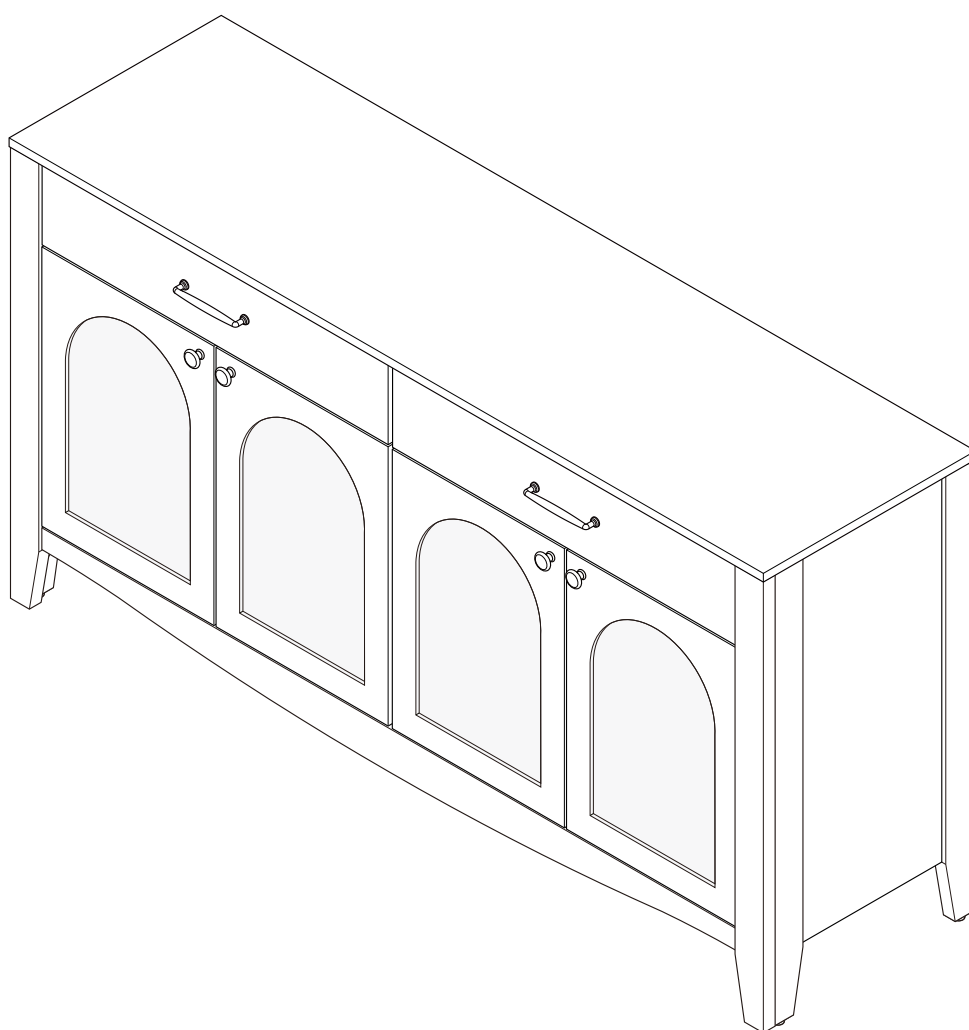
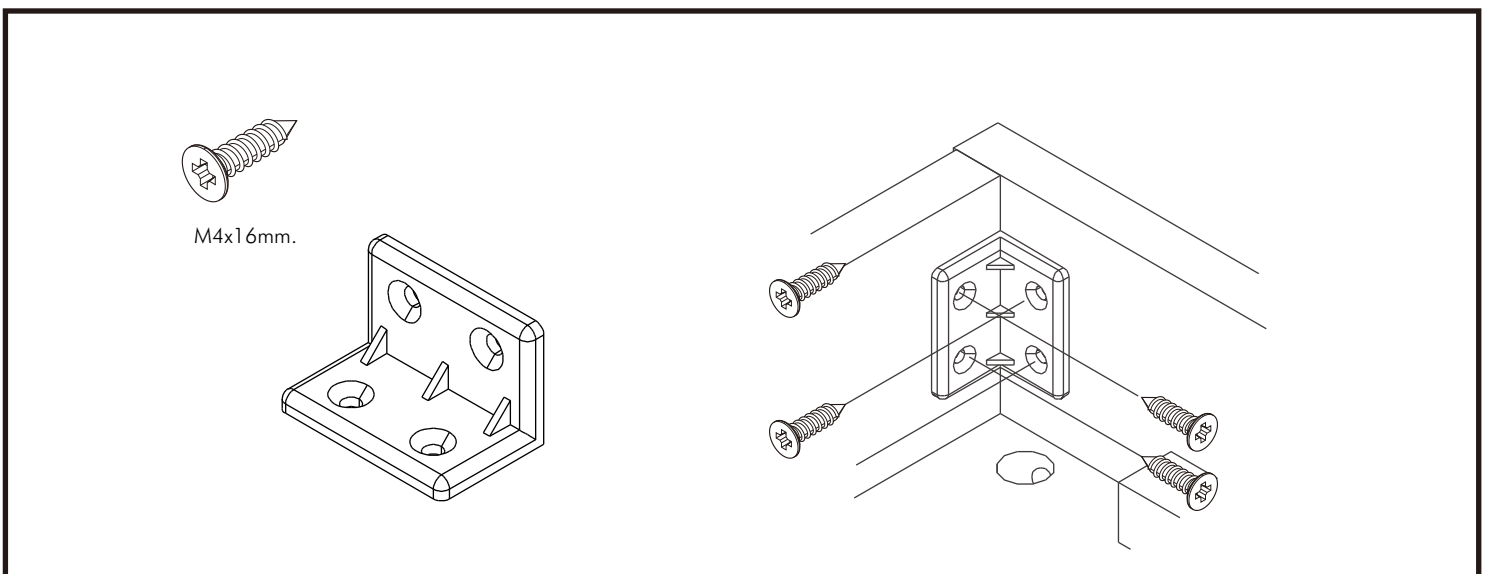
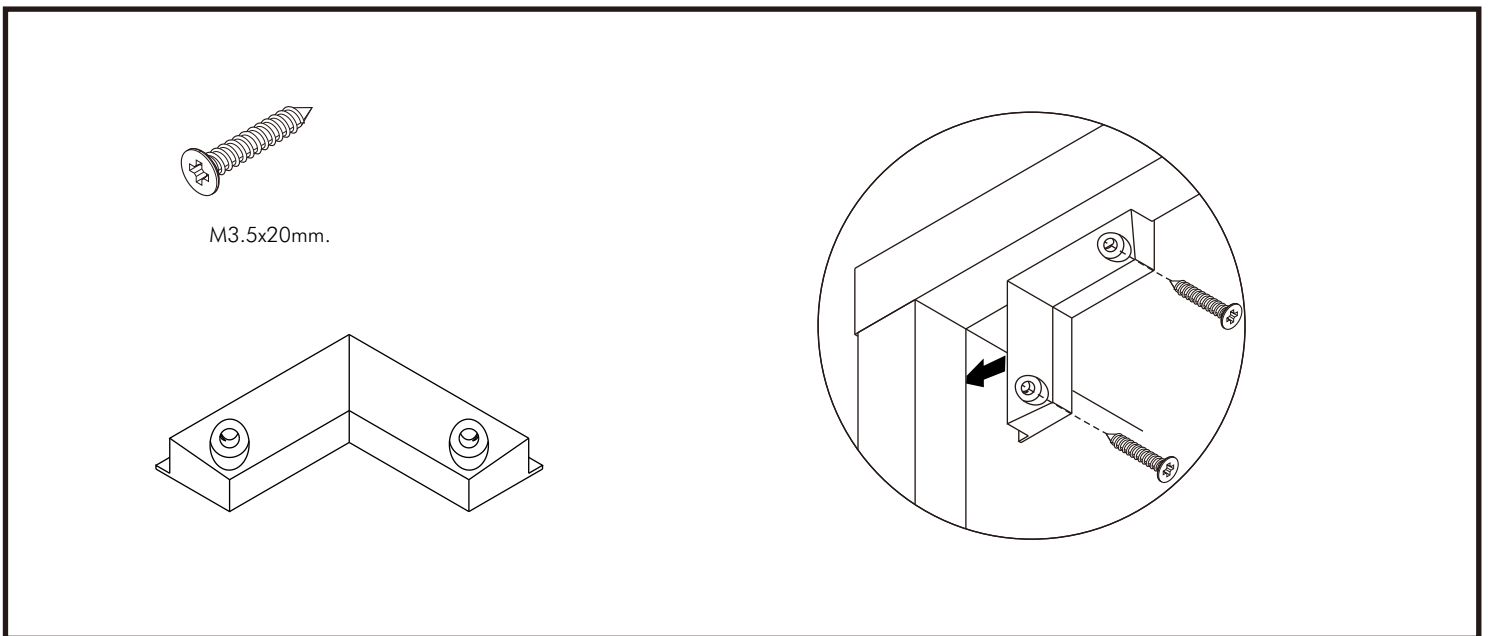
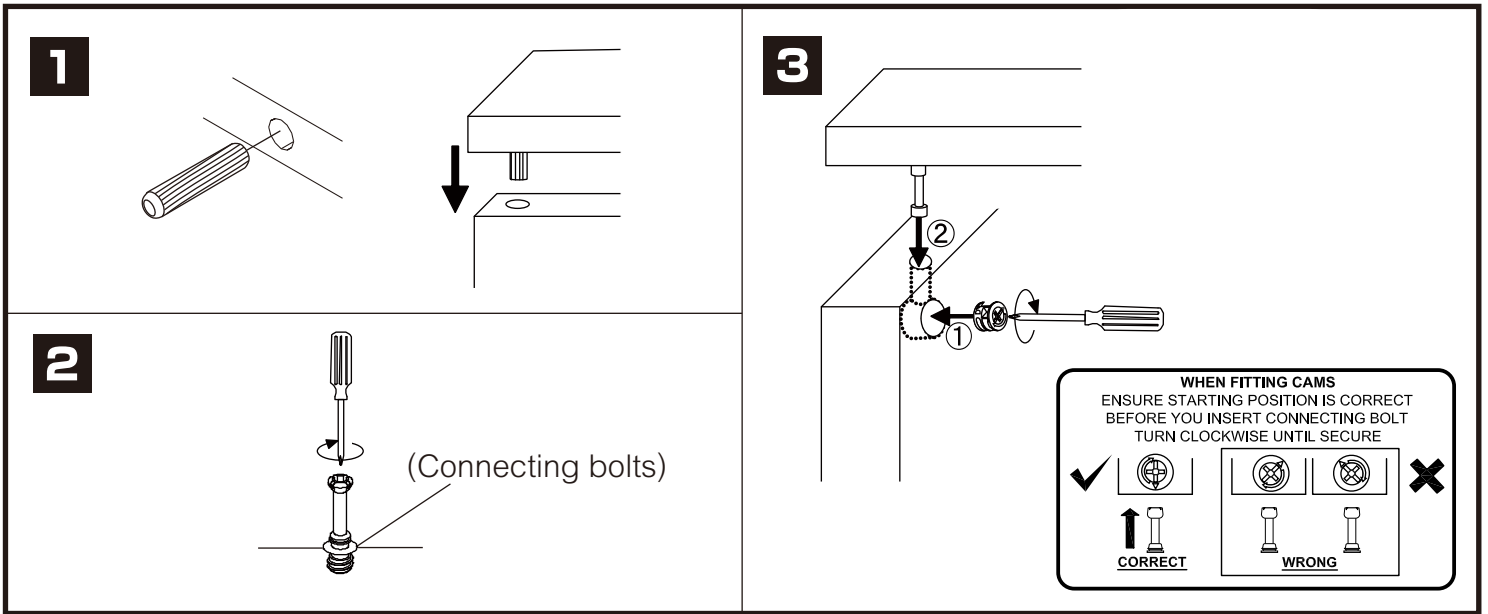


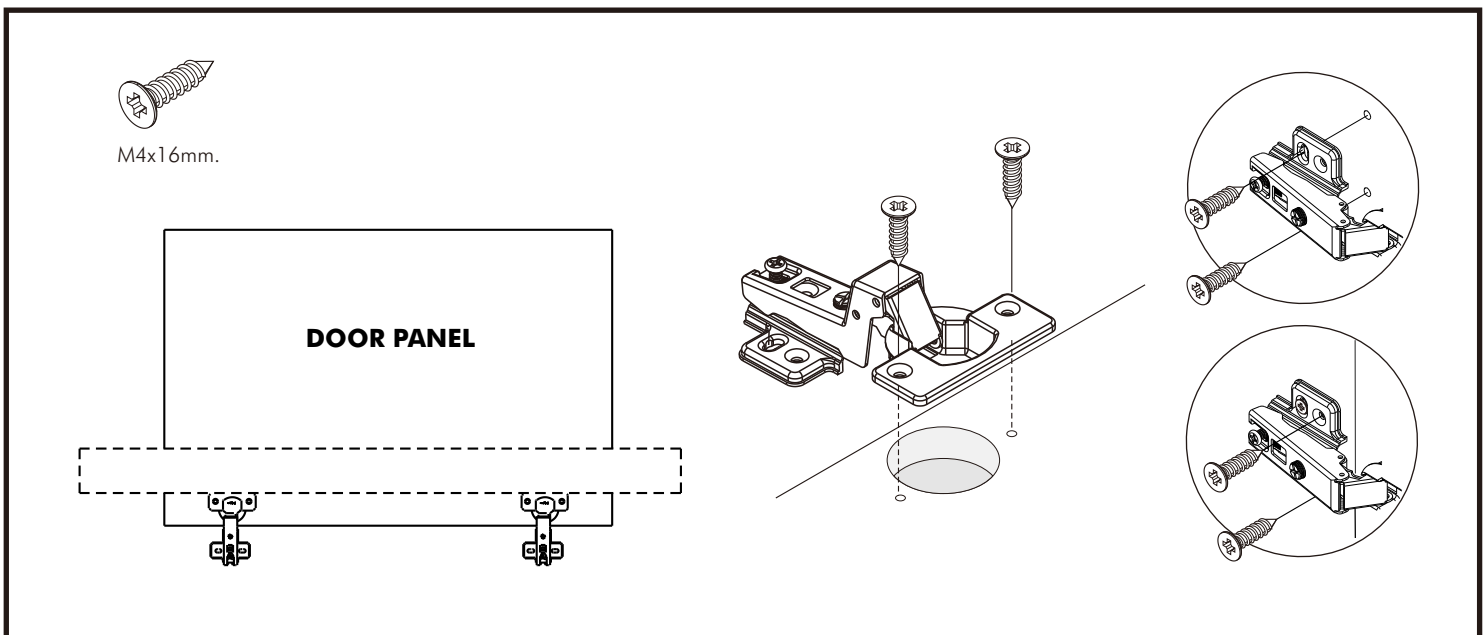
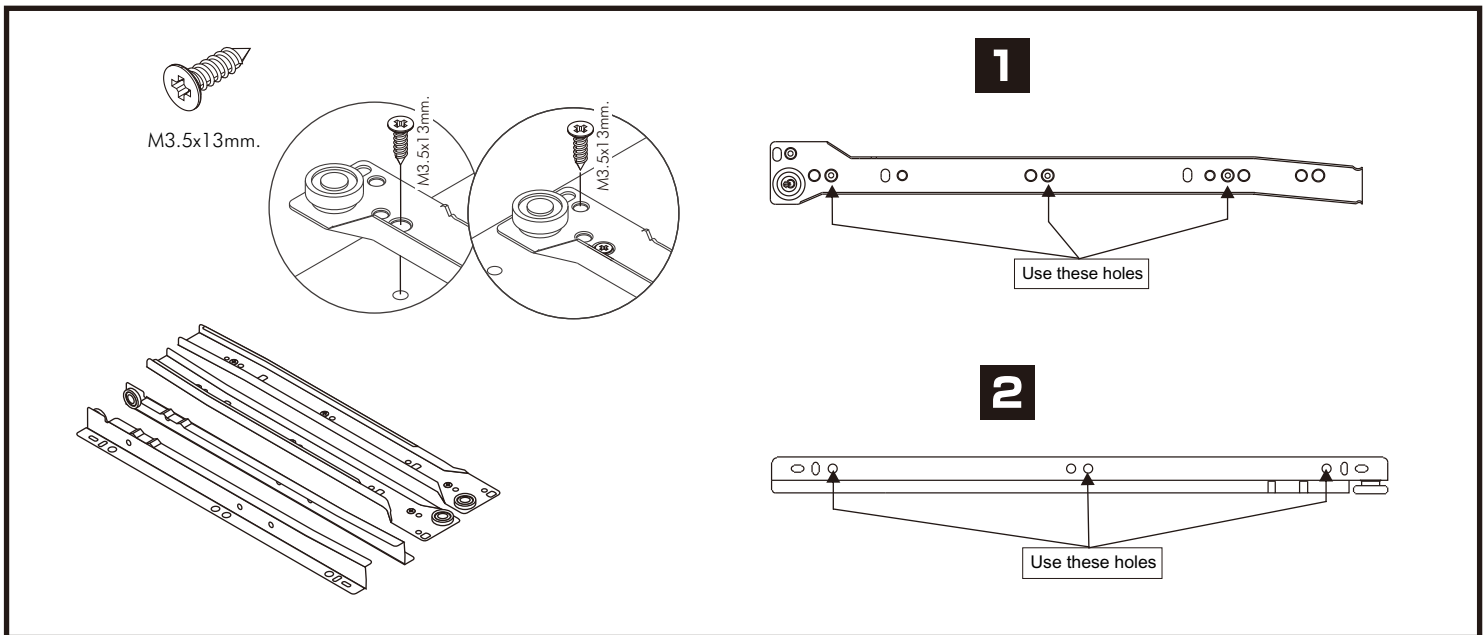
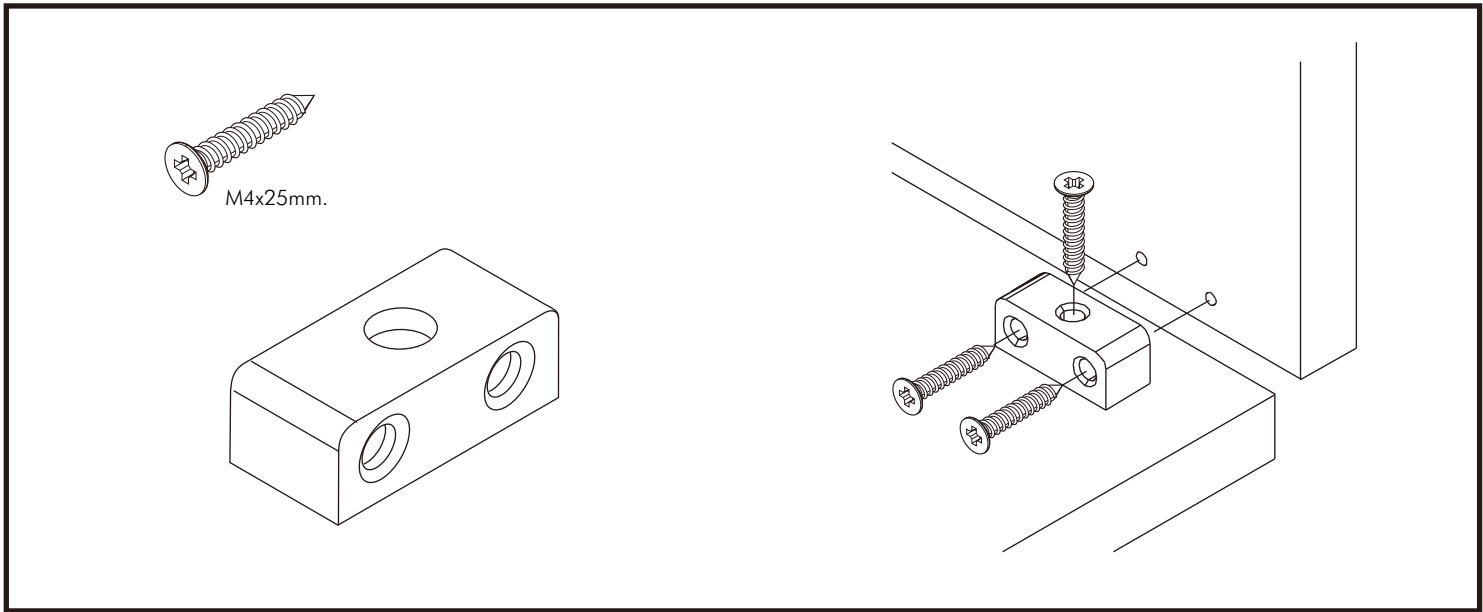
# FLORENCE

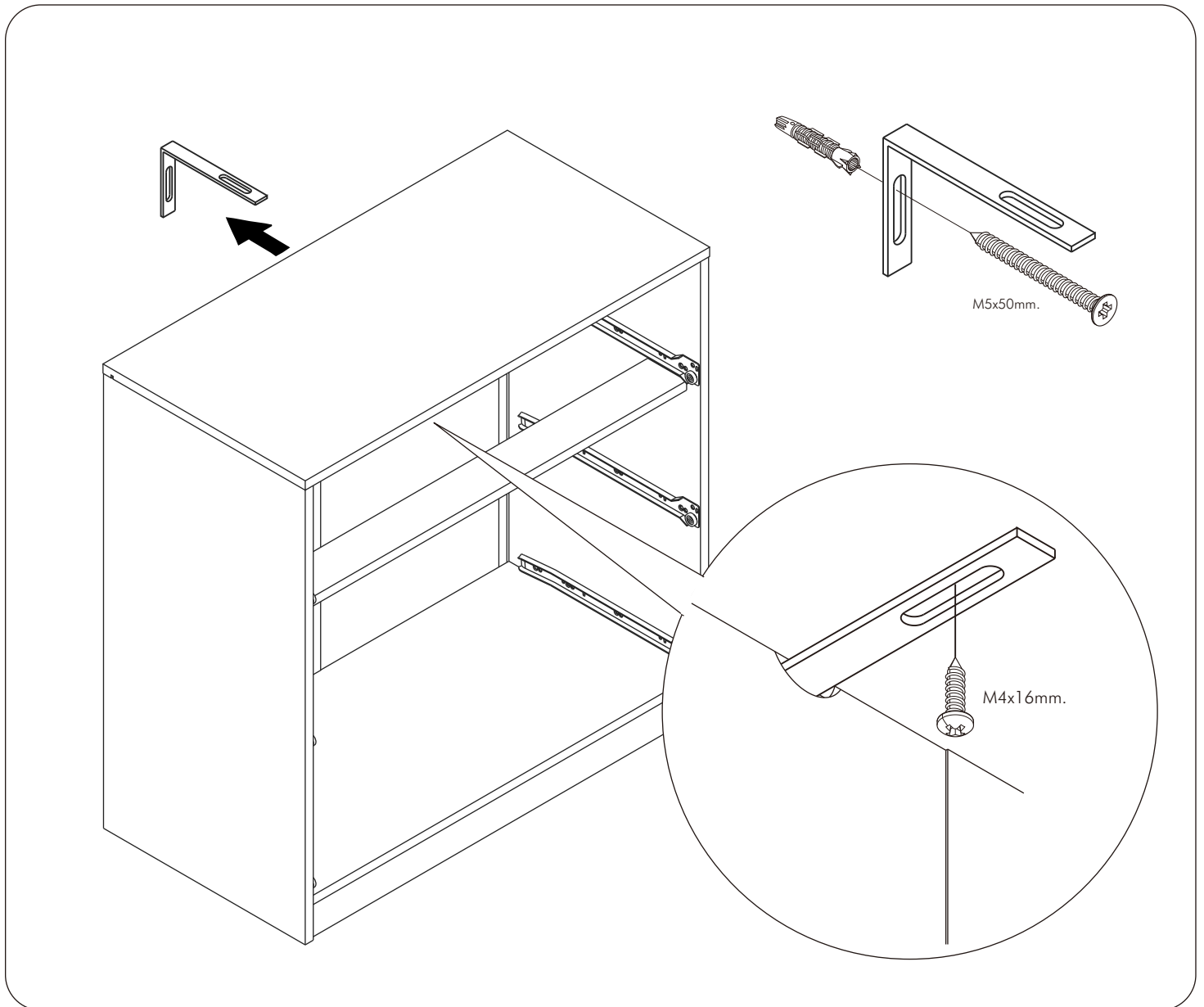
Sideboard 160 cm



# CONNECT SYSTEM

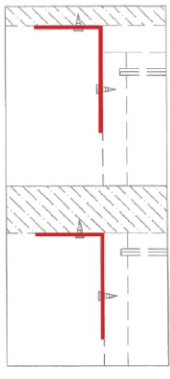






**มาตรฐาน การระบุสินค้าที่ต้องยึด Fitting กันลื่น (Safety Fitting)** \*\*\*หมายเหตุ สินค้าที่เป็นชุดเหล็ก ให้ติดตั้ง Fitting กันลื่นทุกตัว\*\*\*

■ หมวด ตู้บานเปิด / ตู้บานปิด + ช่องใส่

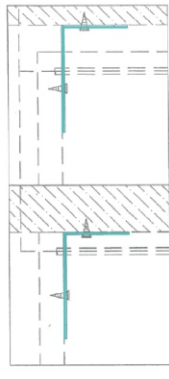
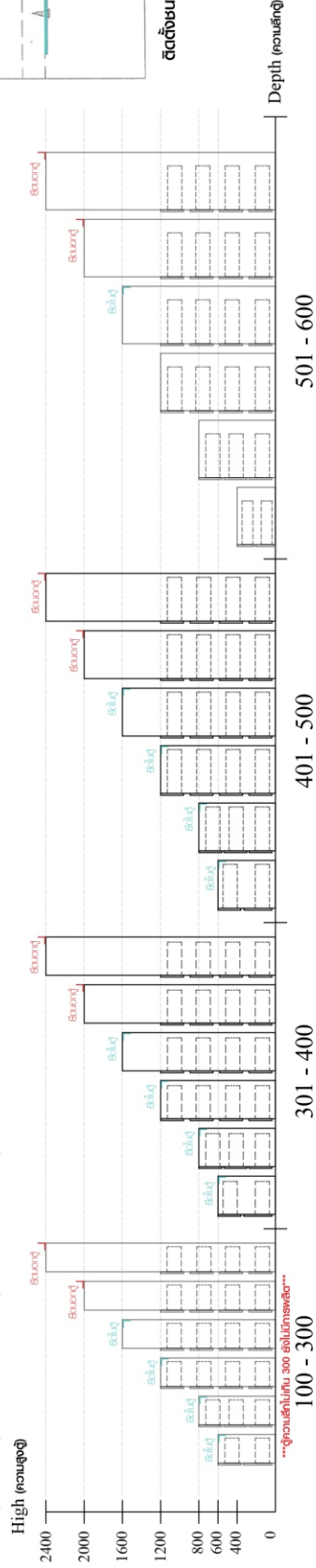


ติดตั้งบานพับ

ติดตั้งลอคสลบิว

■ ติดตั้งฉากกันลื่นกับตู้สูง (ตั้งแต่ 2 ม.ขึ้นไป)

■ หมวด ตู้ลิ้นชัก / ตู้ลิ้นชัก + บานเปิด / ตู้ลิ้นชัก + บานสไลด์



ติดตั้งบานพับ

ติดตั้งลอคสลบิว

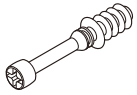
■ ติดตั้งฉากกันลื่นกับตู้เตี้ย (น้อยกว่า 2 ม.)

■ หมวด ตู้บานสไลด์ / ตู้ใส



# HARDWARE

## -BODY SET

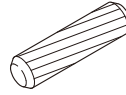


**x 22**



15mm.

**x 16**

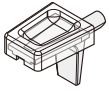


**x 32**

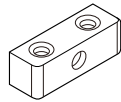


19mm.

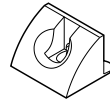
**x 6**



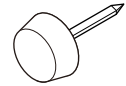
**x 8**



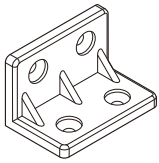
**x 2**



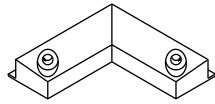
**x 12**



**x 4**



**x 14**

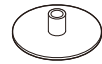


**x 2**



11mm.

**x 14**

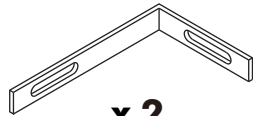


**x 8**

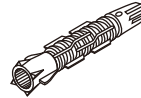


5x18 mm.

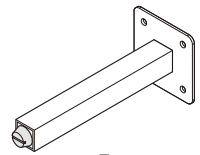
**x 4**



**x 2**



**x 2**



**x 1**



**x 3**



M3.5x20mm.

**x 12**



M4x16mm.

**x 56**



M4x25mm.

**x 6**



M4x30mm.

**x 8**



M4x50mm.

**x 2**



M5x50mm.

**x 2**



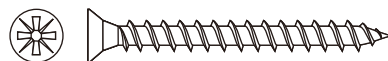
M4x16mm.

**x 27**



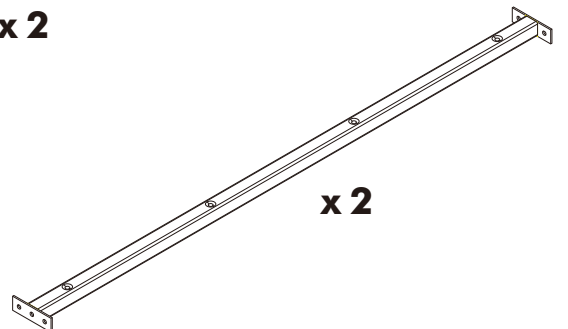
M4x45mm.

**x 6**



M4x40mm.

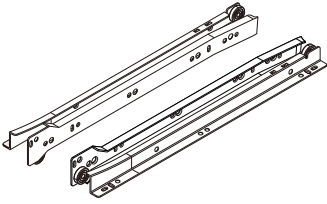
**x 16**



**x 2**

# HARDWARE

## -DRAWER SET

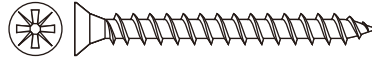


**x 2 Set**



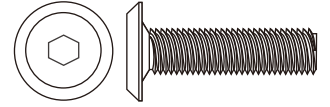
M3.5x13mm.

**x 28**



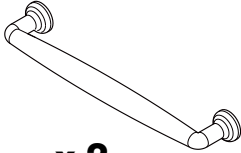
M4x40mm.

**x 24**

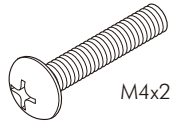


M6x25mm.

**x 6**



**x 2**



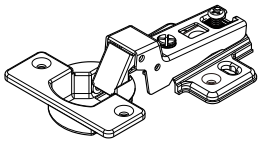
M4x22mm.

**x 4**



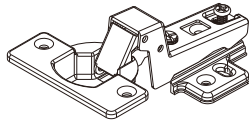
**x 2**

## -DOOR SET



HALF OVERLAY

**x 4**



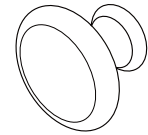
IN SIDE

**x 4**

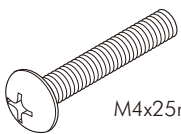


M4x16mm.

**x 48**



**x 4**



M4x25mm.

**x 4**



**x 4**

# ASSEMBLY

-BODY SET

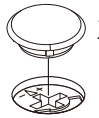
## 1.

-PART No.2,5

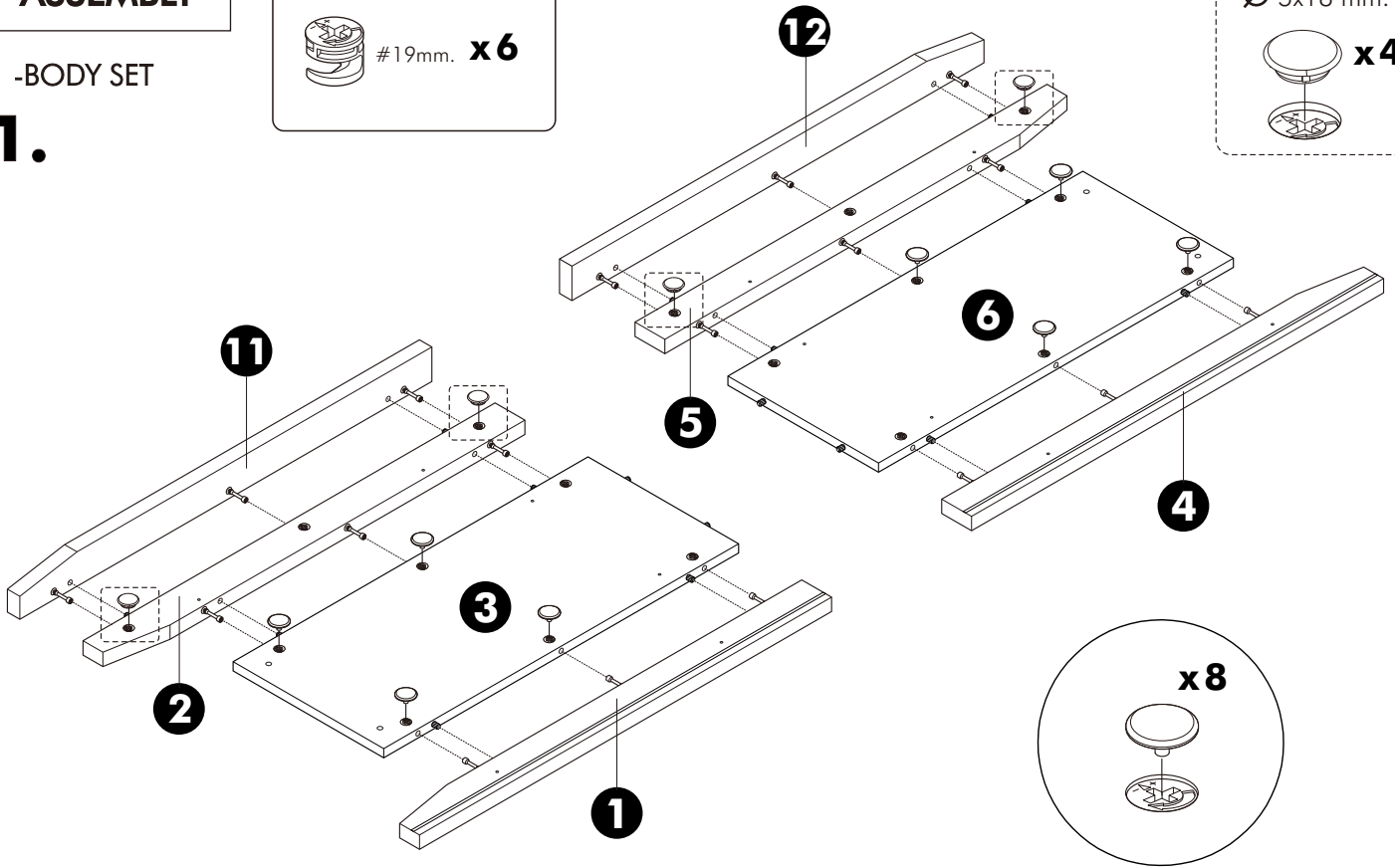


#19mm. **x 6**

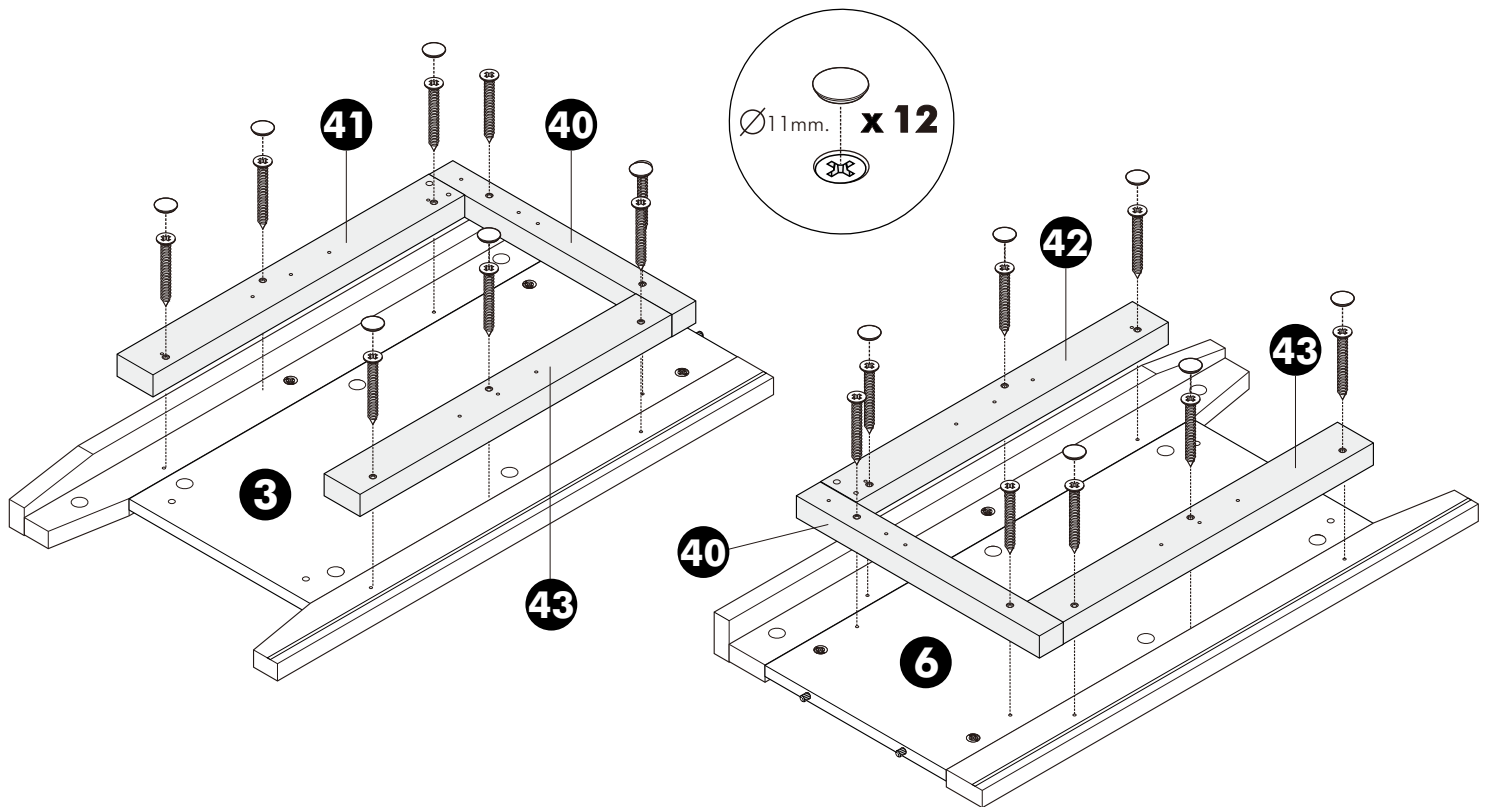
Ø 5x18 mm.



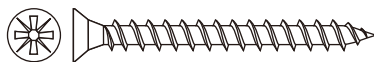
**x 4**



## 2.

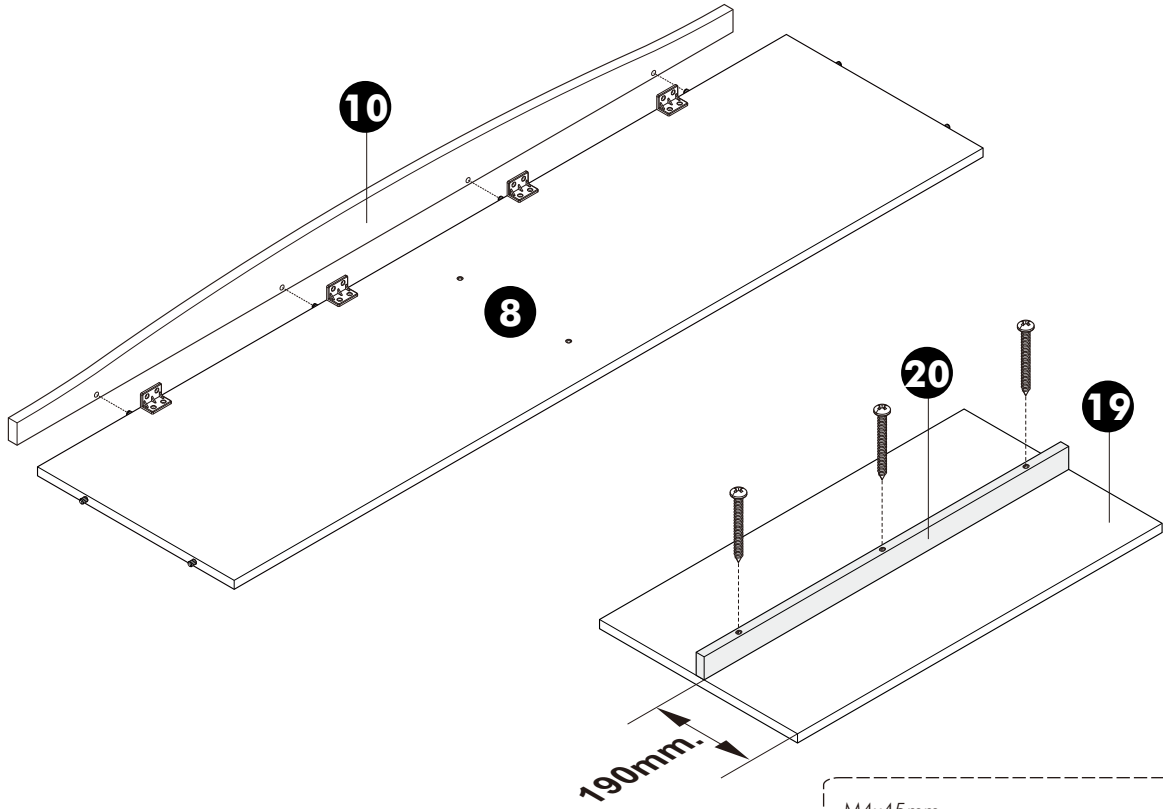


M4x40mm.



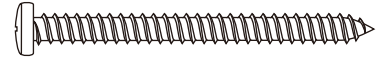
**x 16**

**3.**



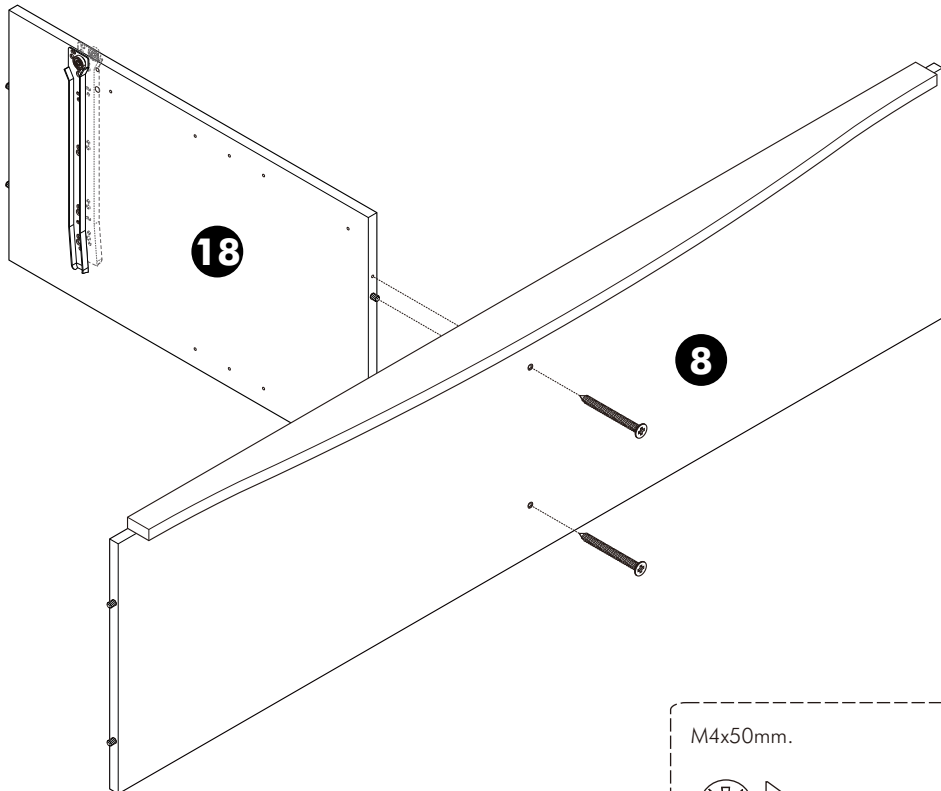
**2Set.**

M4x45mm.



**x 6**

**4.**

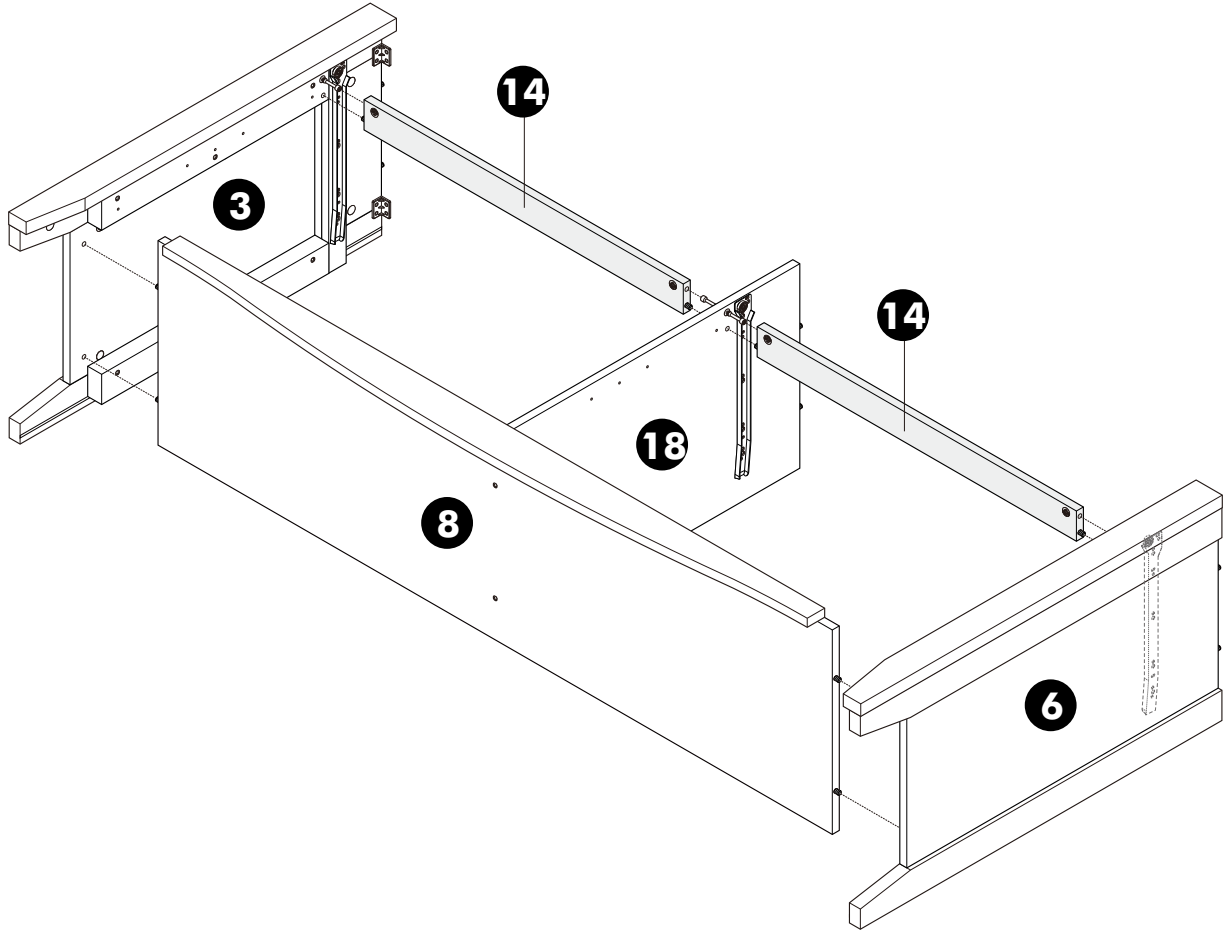


M4x50mm.

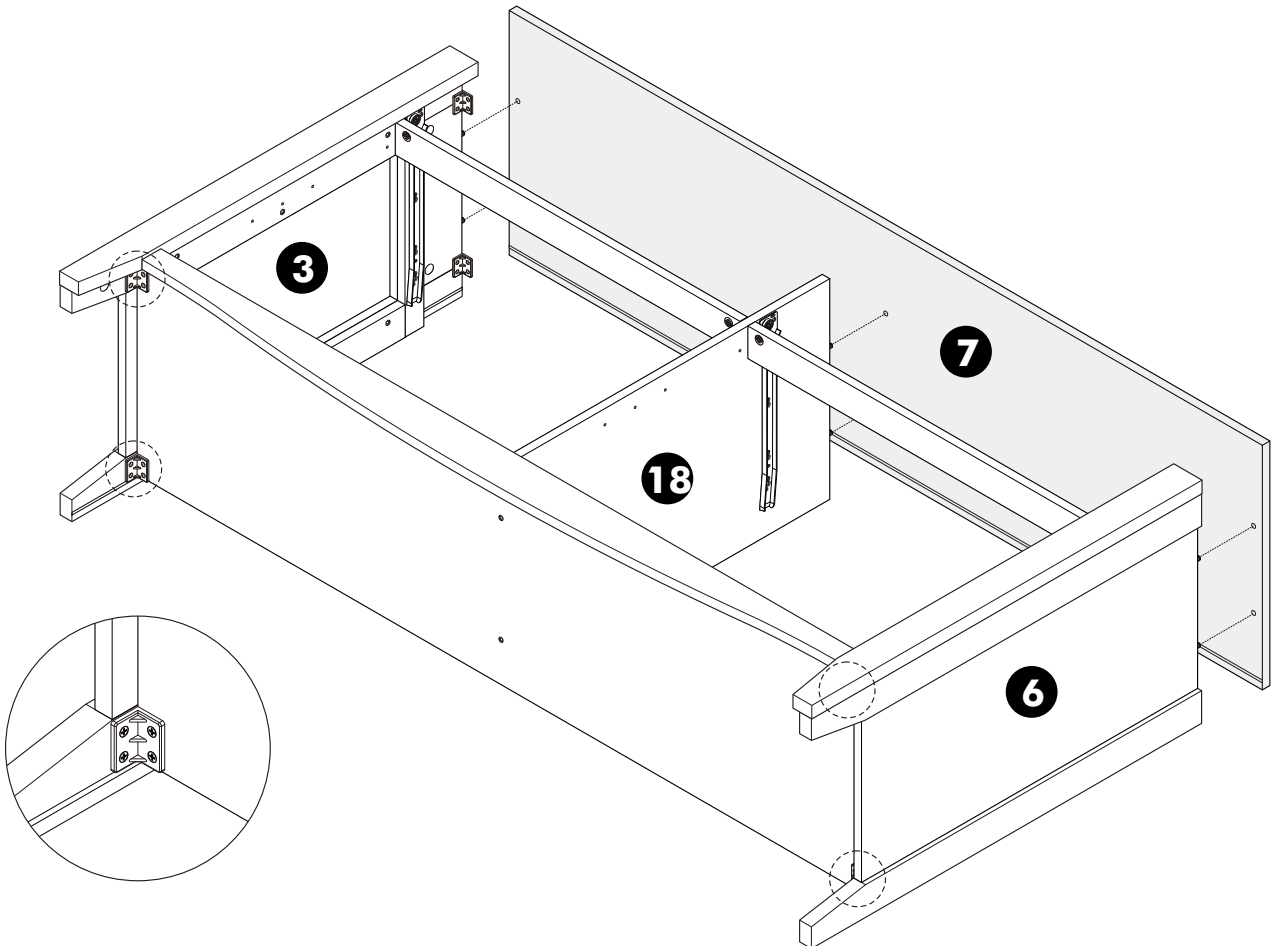


**x 2**

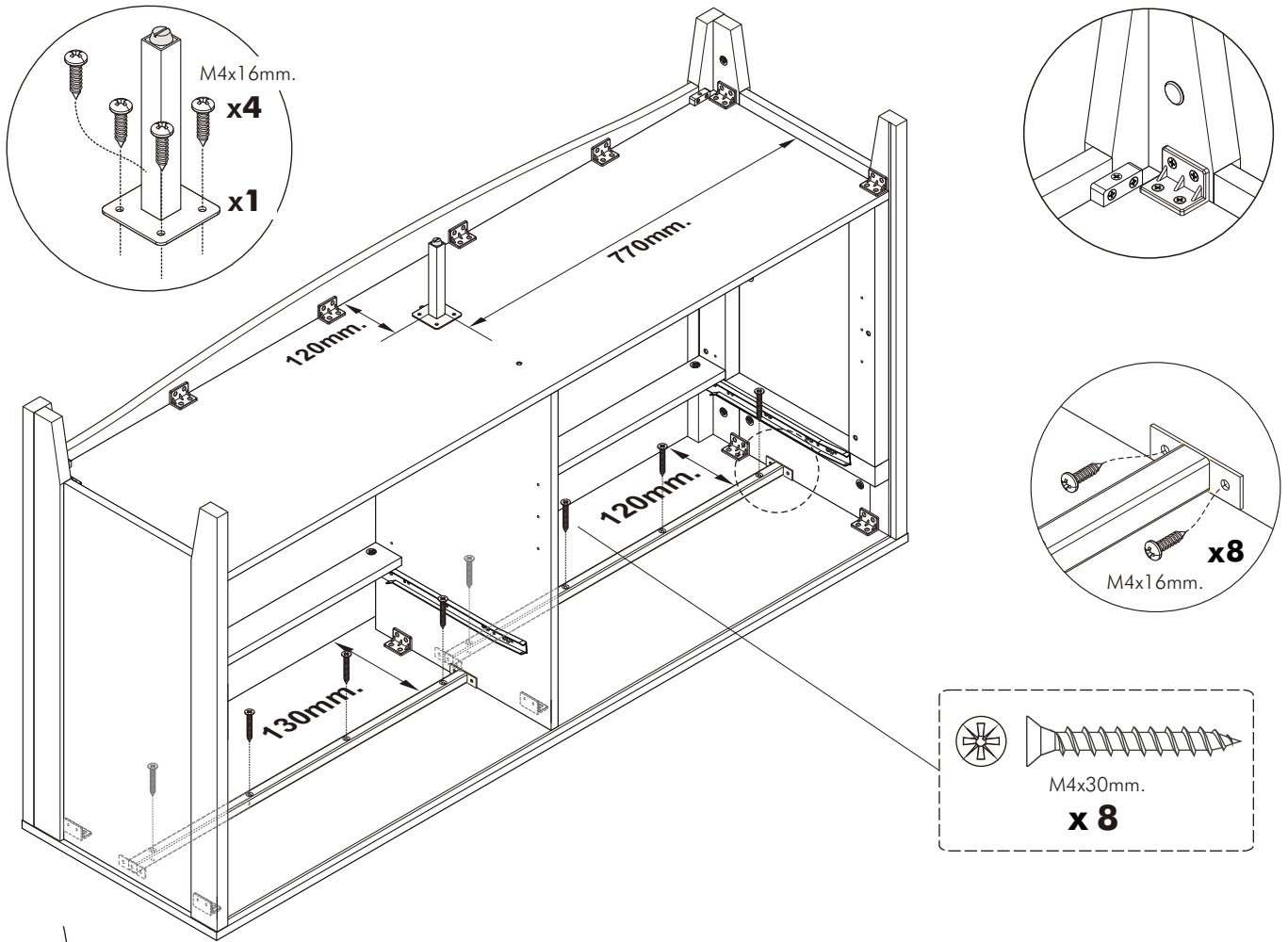
5.



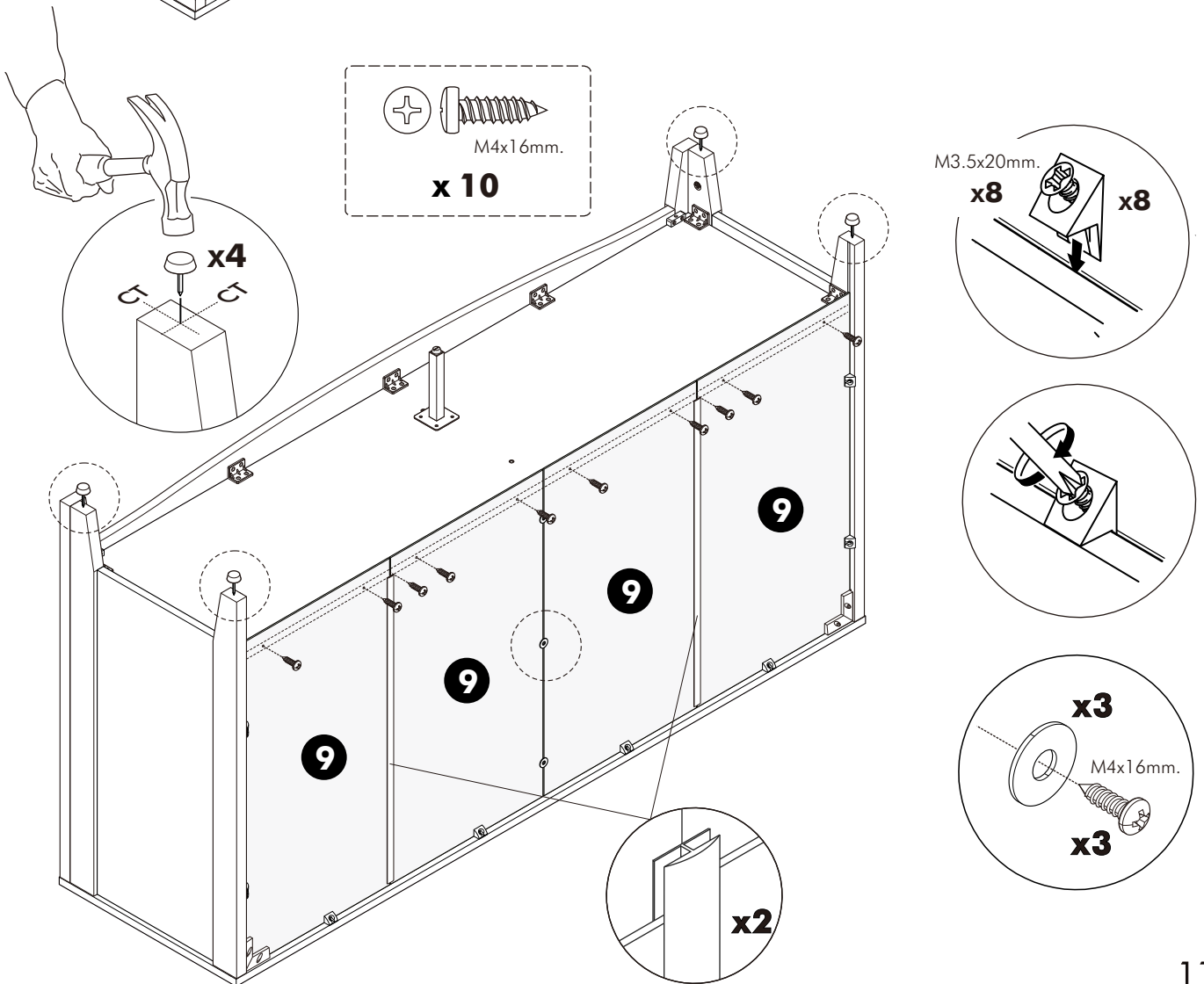
6.



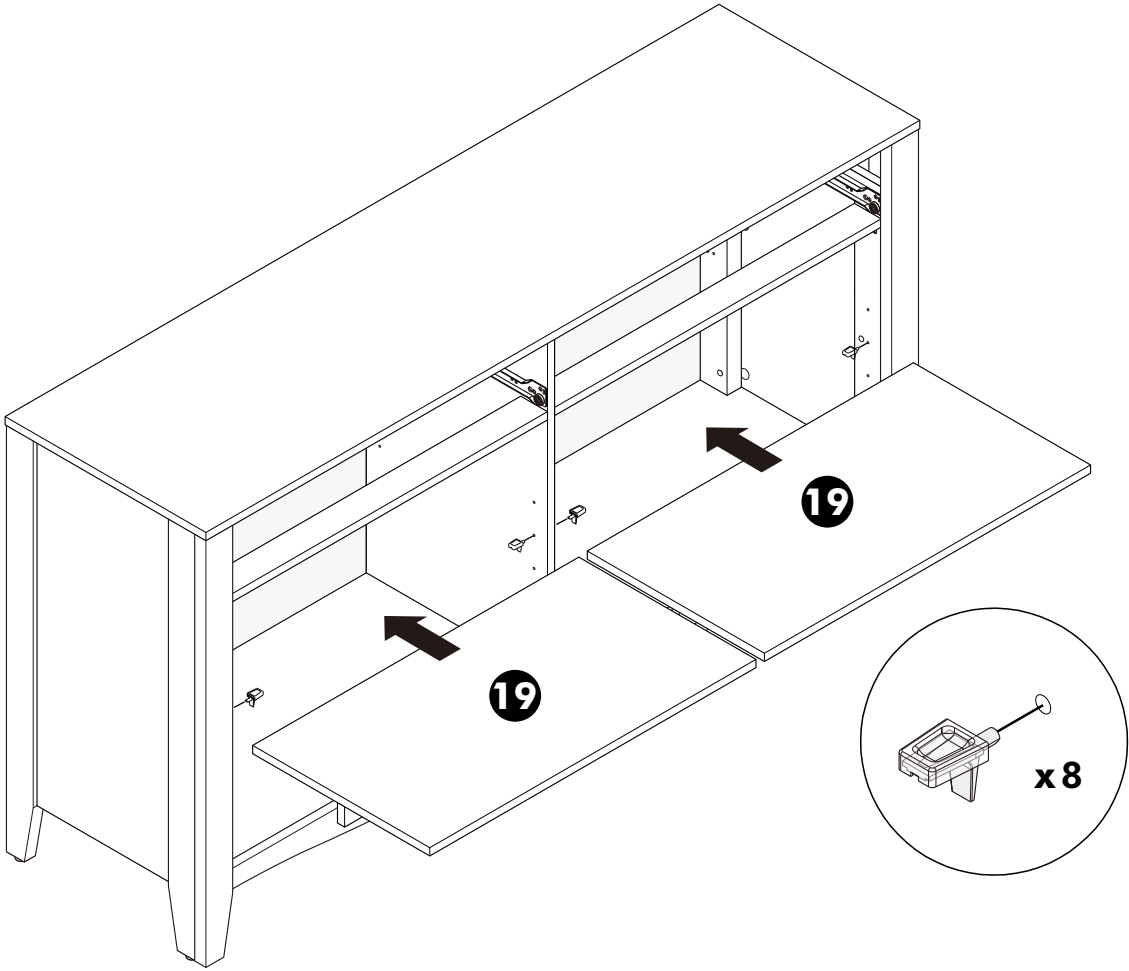
**7.**



**8.**



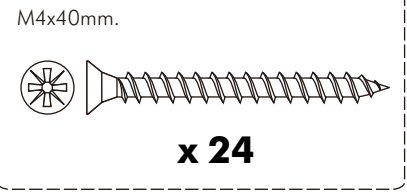
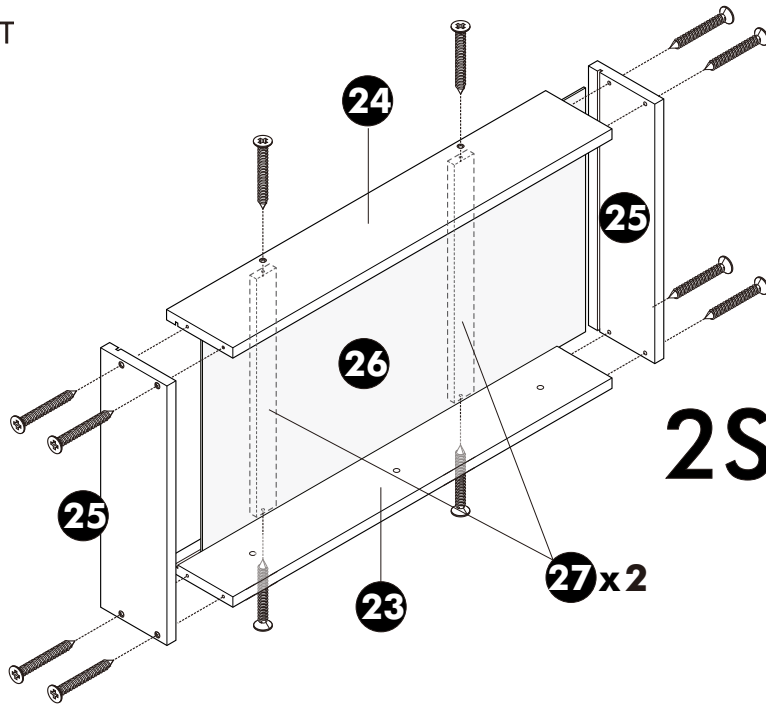
**9.**



# ASSEMBLY

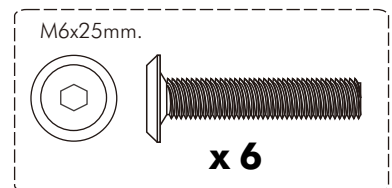
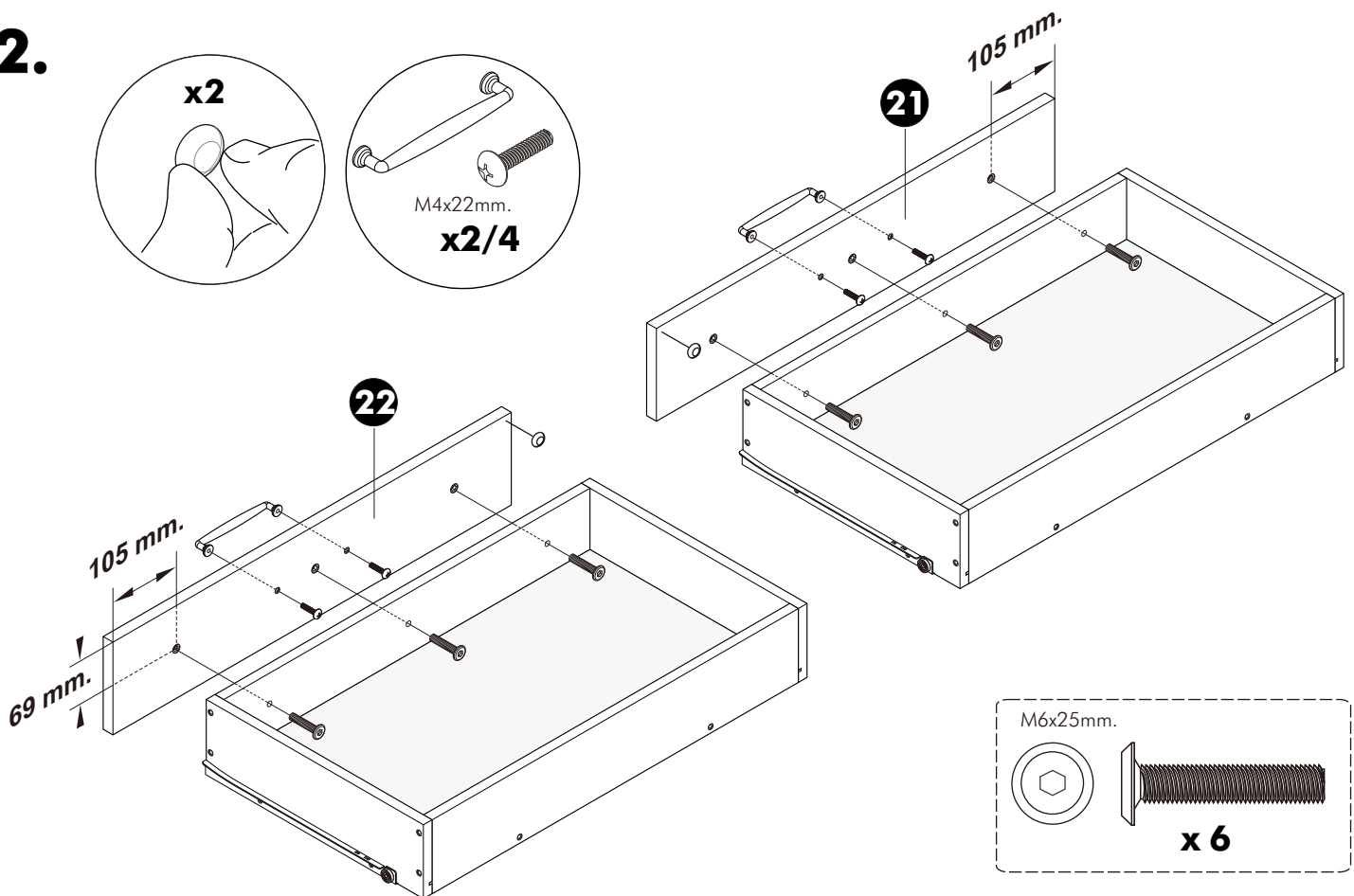
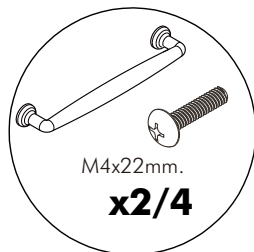
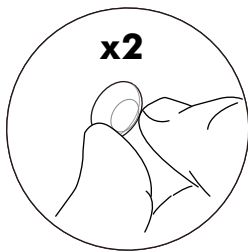
-DRAWER SET

## 1.

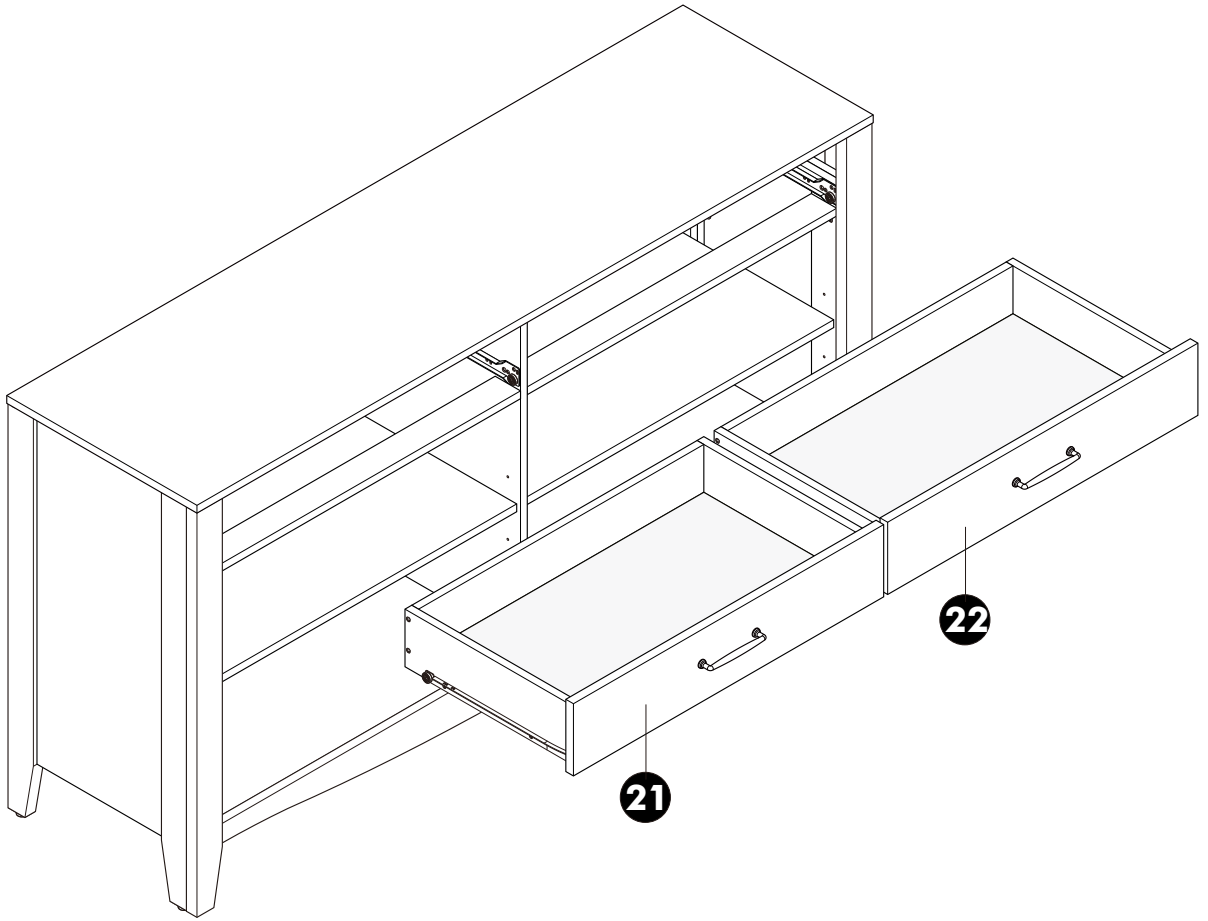


## 2Set.

## 2.



**3.**



**ASSEMBLY**

-DOOR SET

