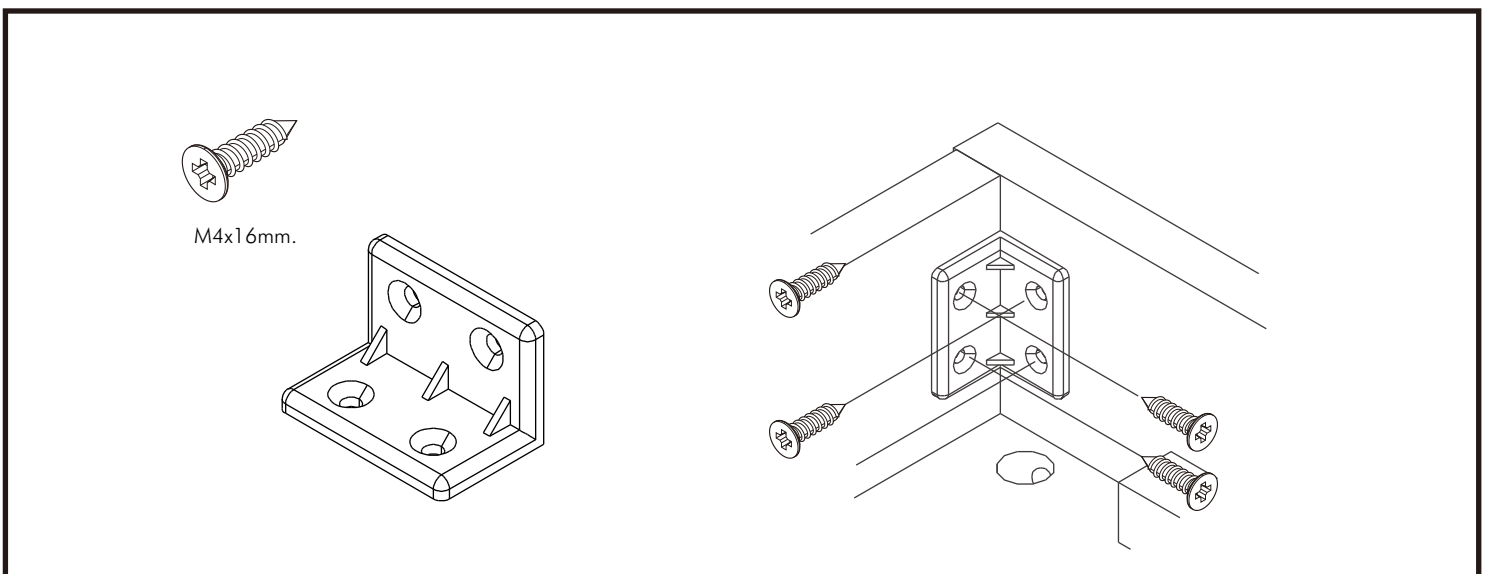
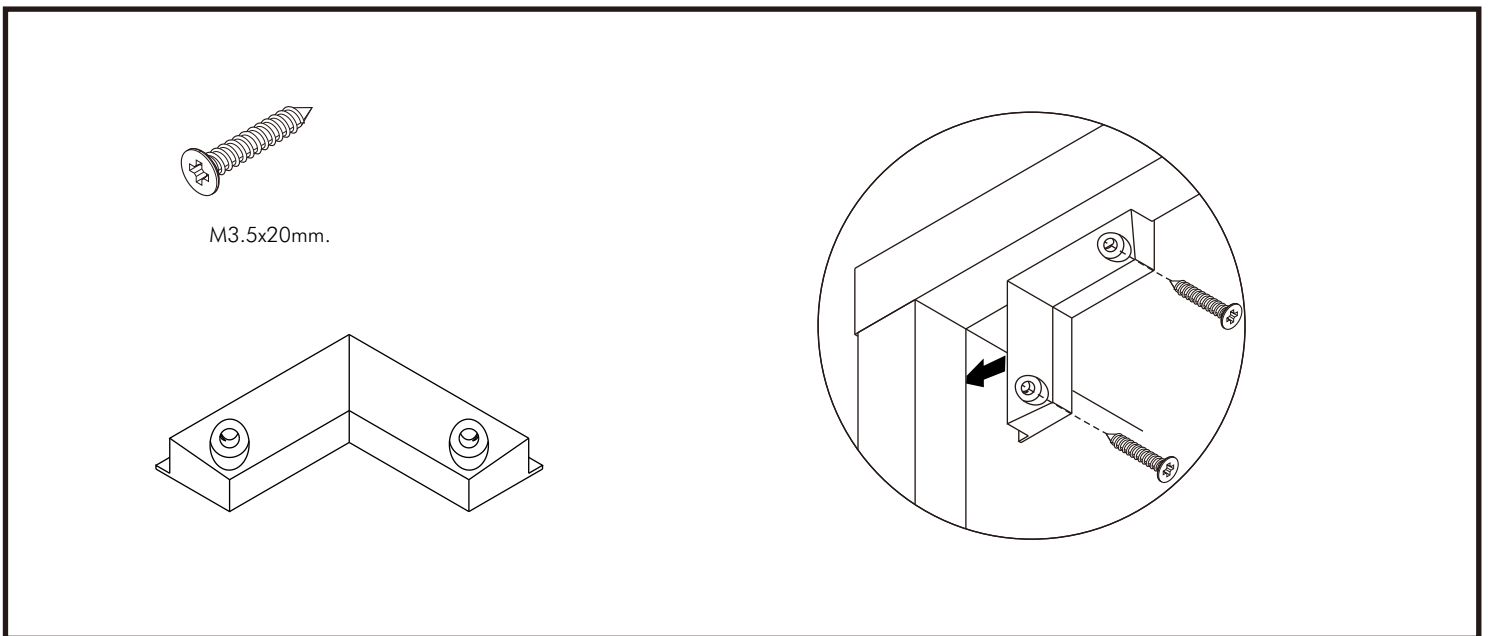
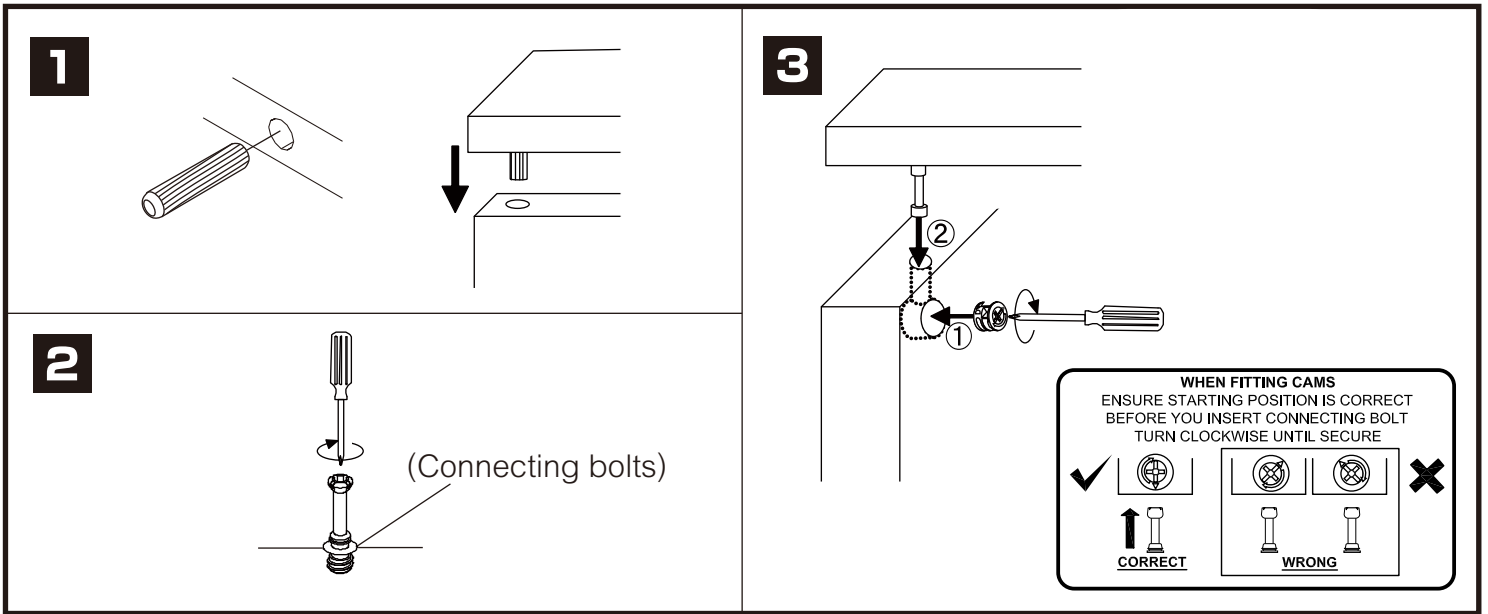


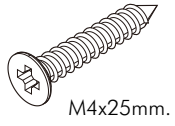
# FLORENCE

Chest 6 drawer

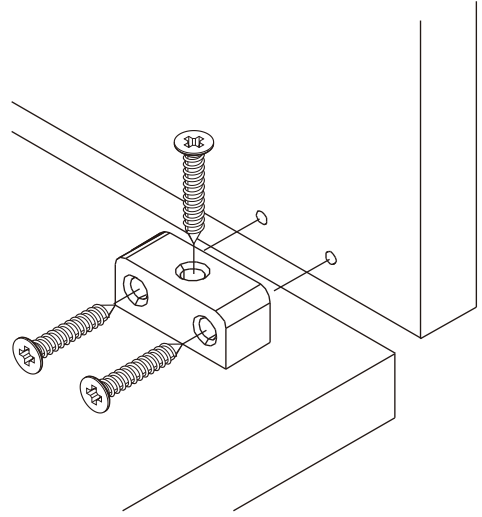
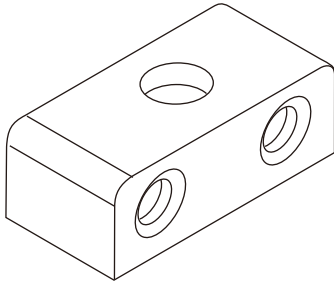


# CONNECT SYSTEM

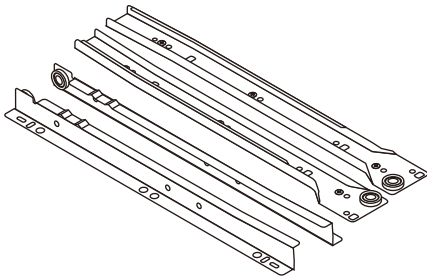
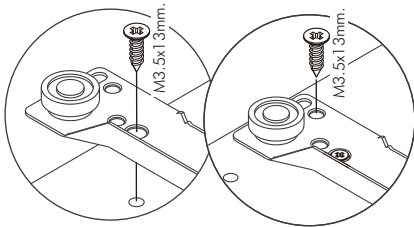




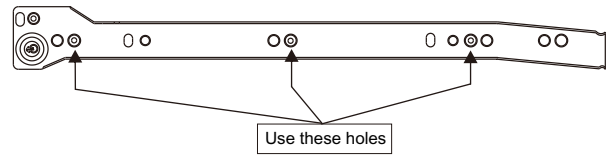
M4x25mm.



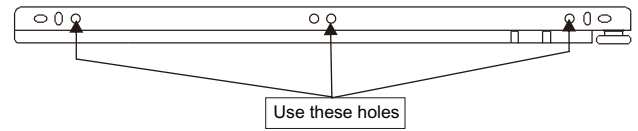
M3.5x13mm.

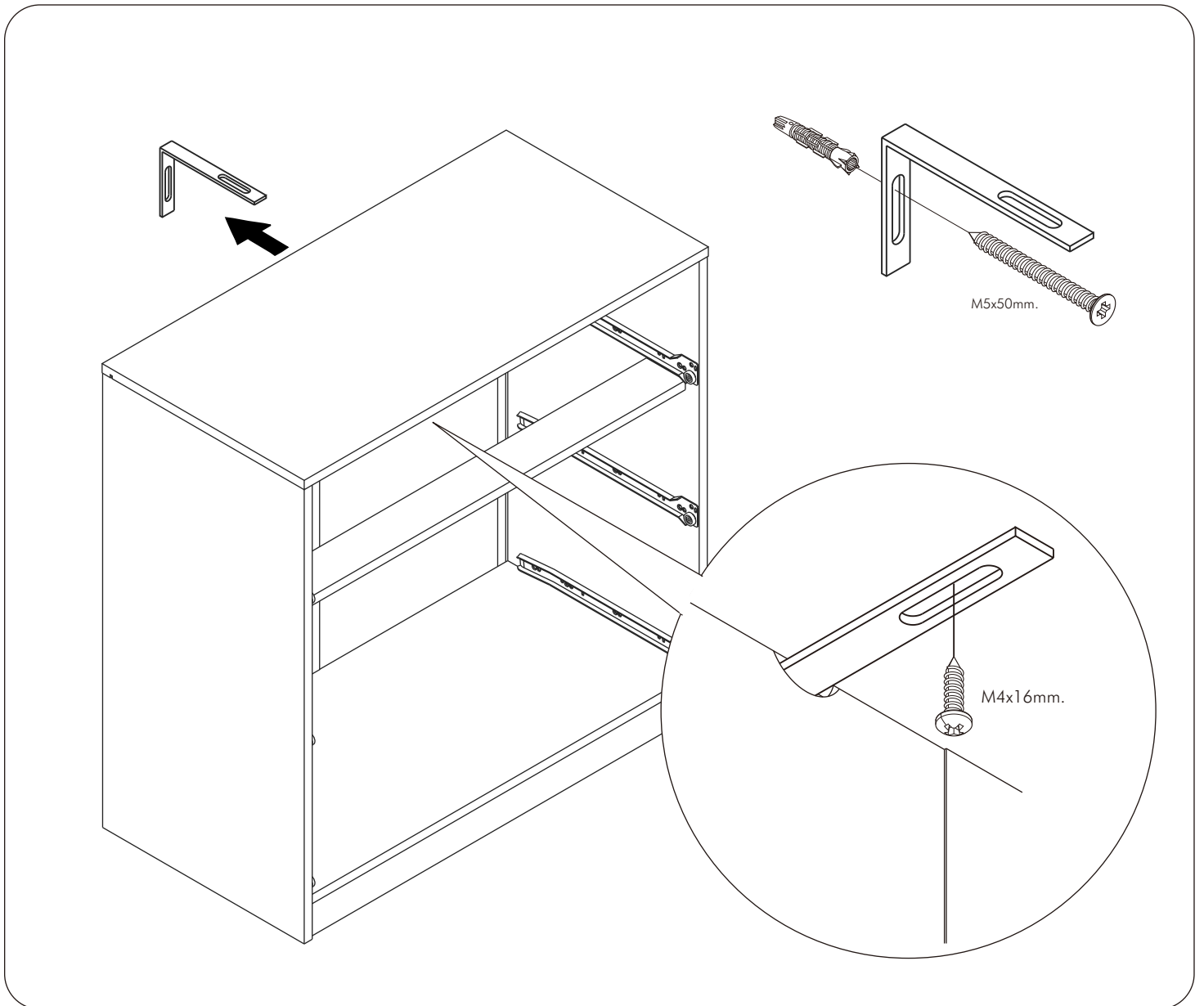


**1**



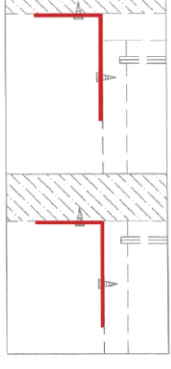
**2**





**มาตรฐาน การระบุสินค้าที่ต้องยึด Fitting กันลื่น (Safety Fitting)** \*\*\*หมายเหตุ สินค้าที่เป็นชุดเหล็ก ให้ติดตั้ง Fitting กันลื่นทุกตัว\*\*\*

■ หมวด ตู้บานเปิด / ตู้บานปิด + ช่องใส่

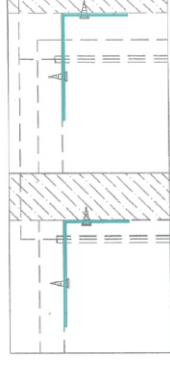
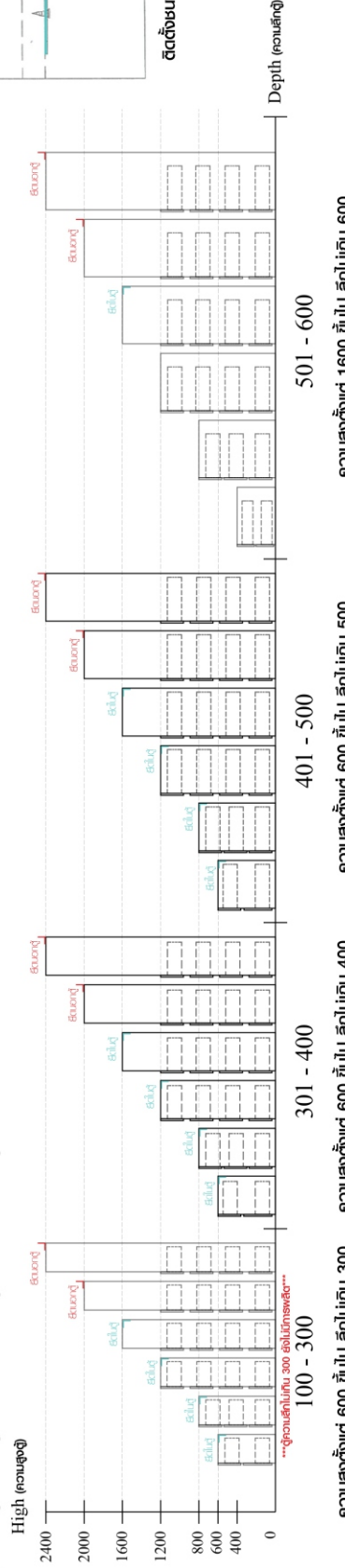


ติดตั้งบานพับ

ติดตั้งลอคสลบับ

■ ติดตั้งฉากกันลื่นกับตู้สูง (ตั้งแต่ 2 ม.ขึ้นไป)

■ หมวด ตู้ลิ้นชัก / ตู้ลิ้นชัก + บานเปิด / ตู้ลิ้นชัก + บานสไลด์



ติดตั้งบานพับ

ติดตั้งลอคสลบับ

■ ติดตั้งฉากกันลื่นกับตู้เตี้ย (น้อยกว่า 2 ม.)

■ หมวด ตู้บานสไลด์ / ตู้ใส่



# HARDWARE

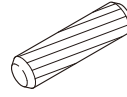
## -BODY SET



**x 24**



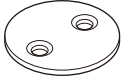
**x 18**



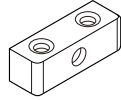
**x 42**



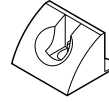
**x 6**



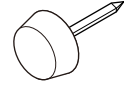
**x 2**



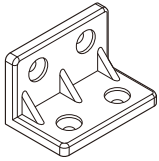
**x 2**



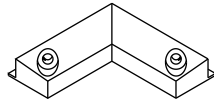
**x 8**



**x 4**



**x 14**

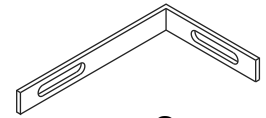


**x 2**

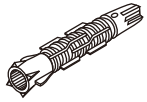


5x18 mm.

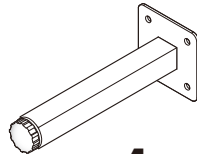
**x 2**



**x 2**



**x 2**



**x 1**



**x 3**



M3.5x20mm.

**x 12**



M4x16mm.

**x 60**



M4x25mm.

**x 30**



M4x30mm.

**x 8**



M4x50mm.

**x 2**



M5x50mm.

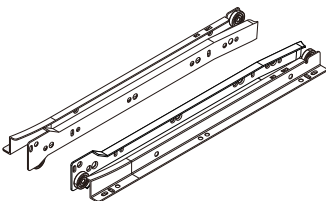
**x 2**



M4x16mm.

**x 27**

## -DRAWER SET

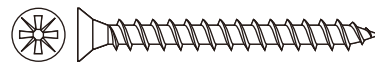


**x 6 Set**



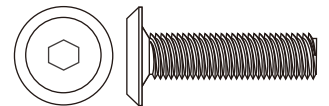
M3.5x13mm.

**x 84**



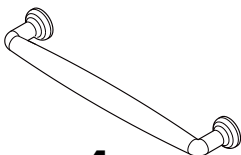
M4x40mm.

**x 60**

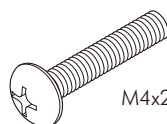


M6x25mm.

**x 26**



**x 4**



M4x22mm.

**x 8**

# ASSEMBLY

-BODY SET

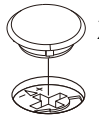
## 1.

-PART No.21,24

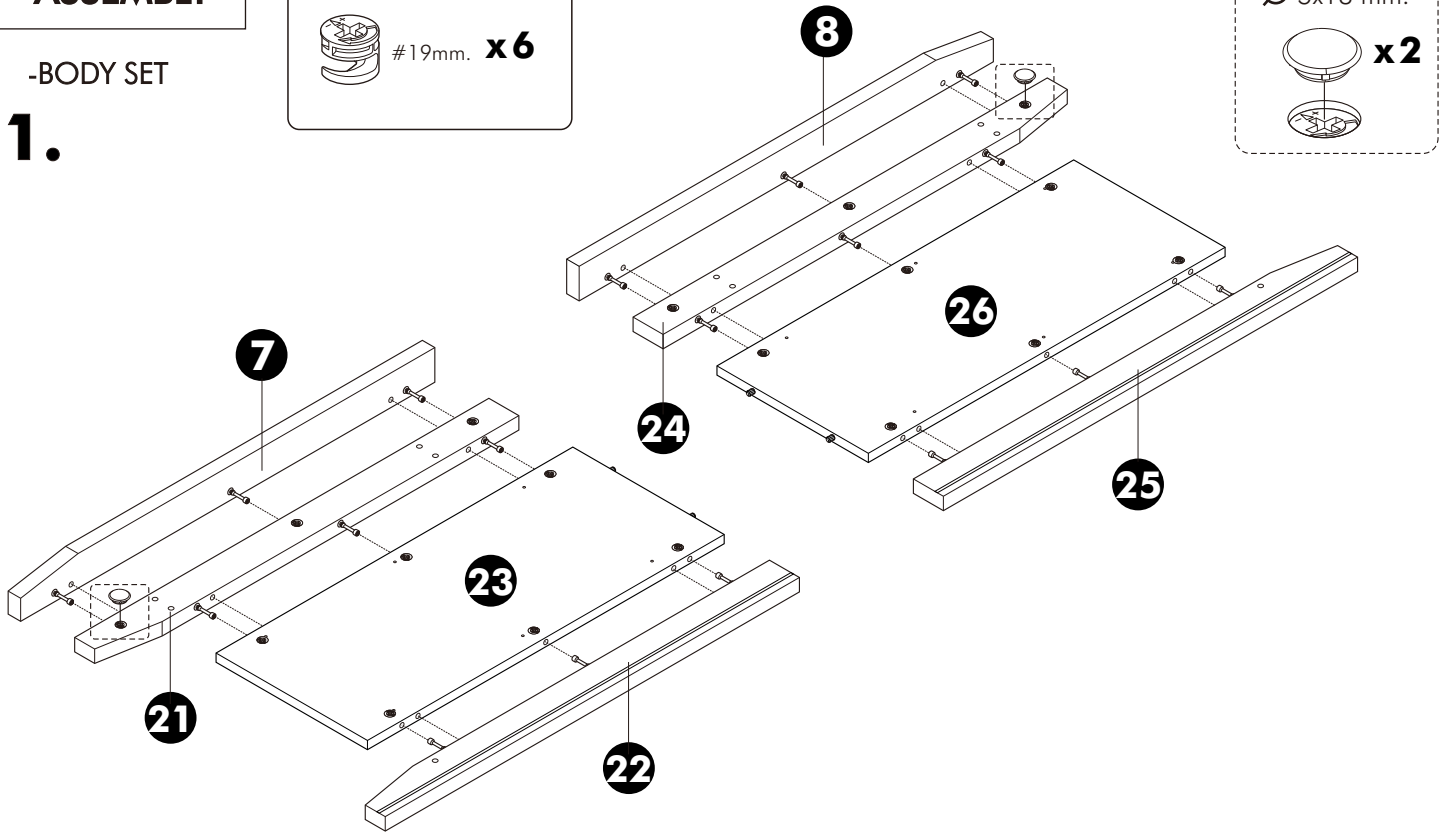


#19mm. **x 6**

Ø 5x18 mm.

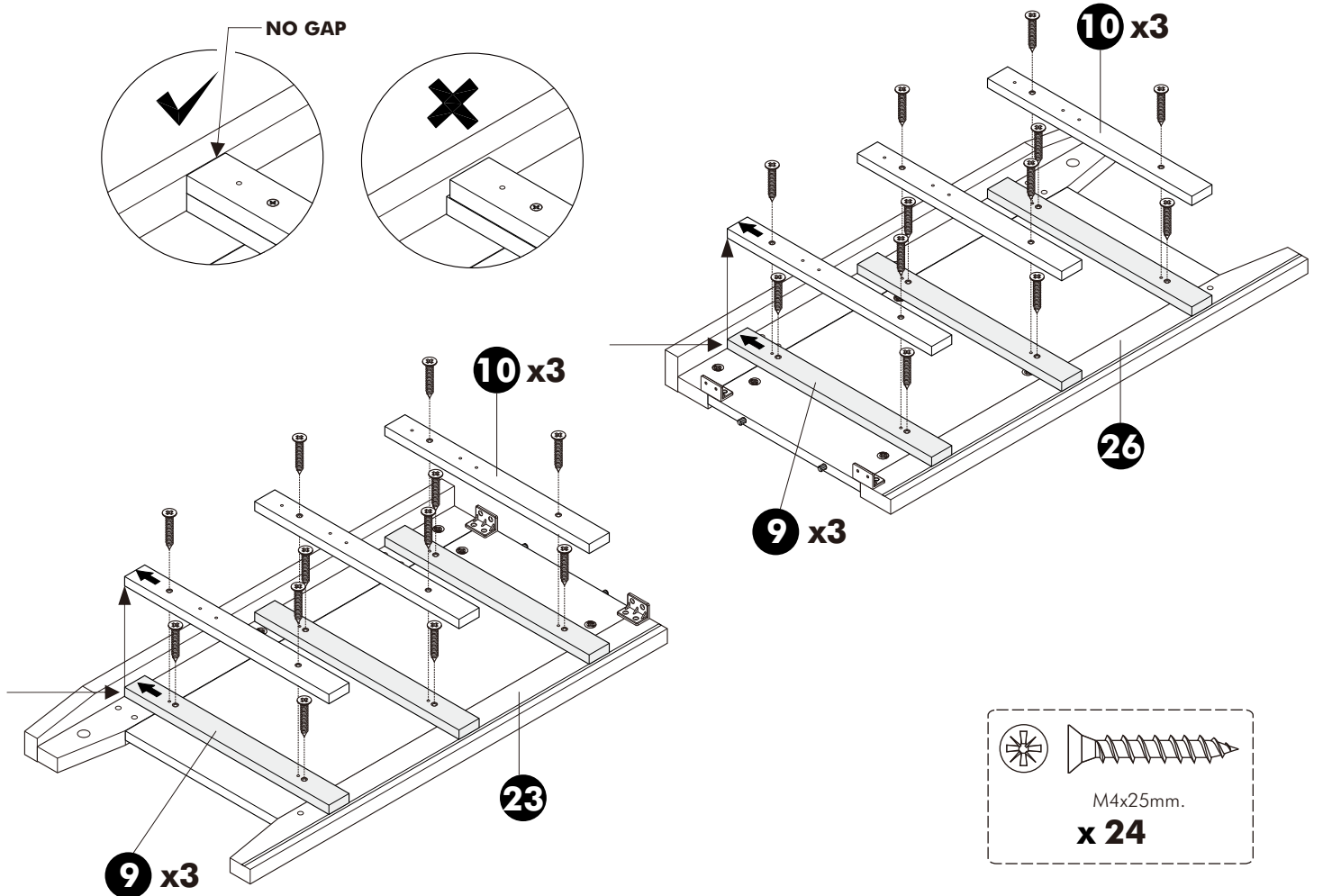
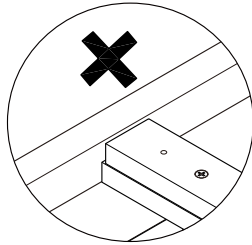
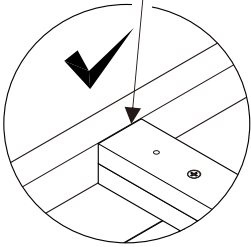


**x 2**

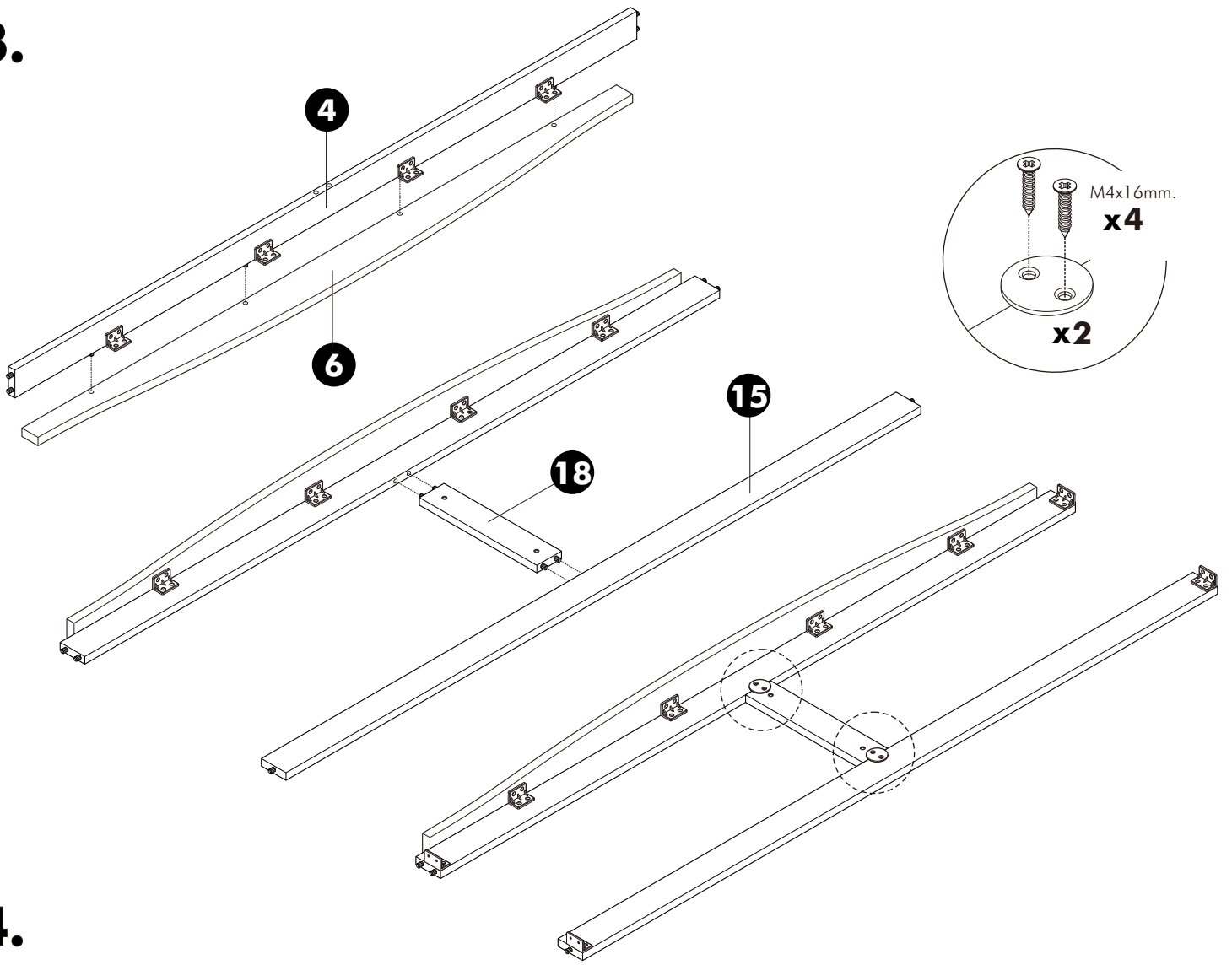


## 2.

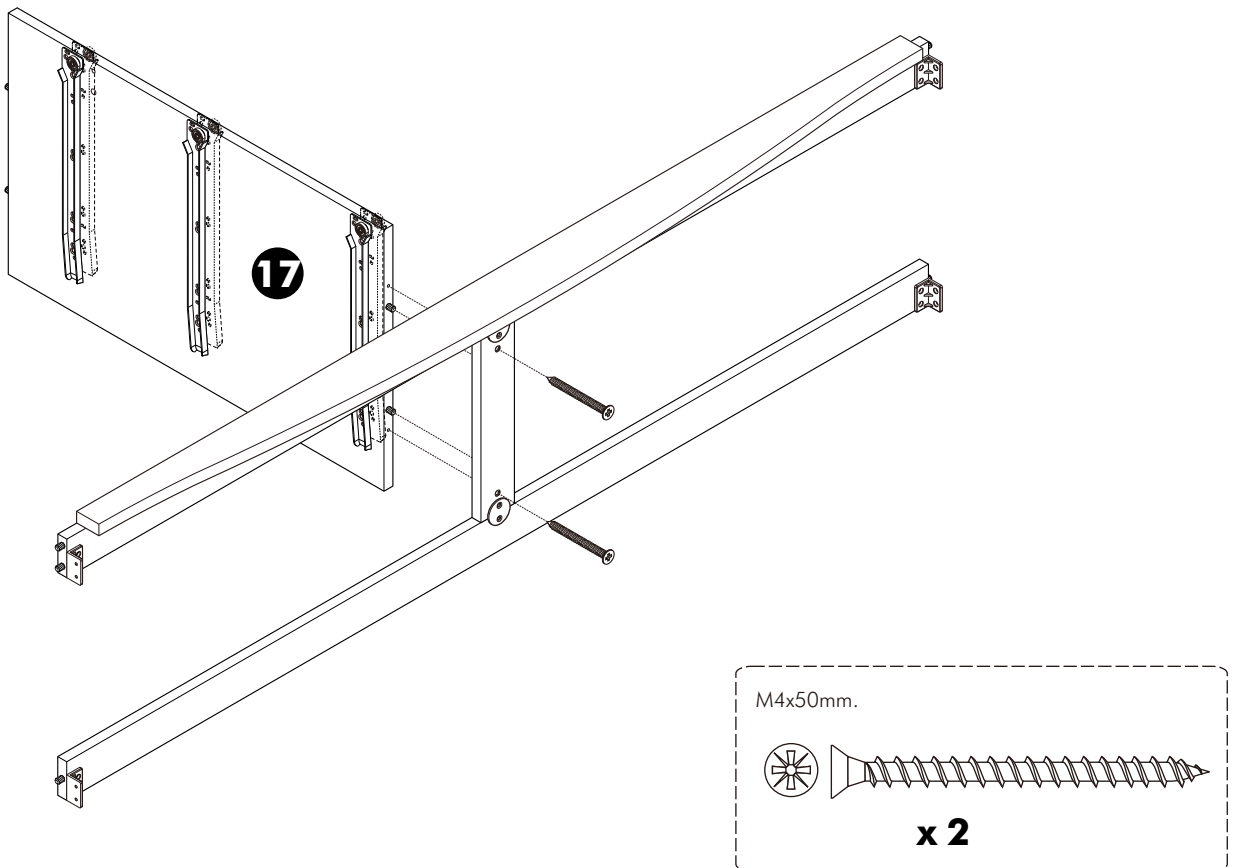
NO GAP



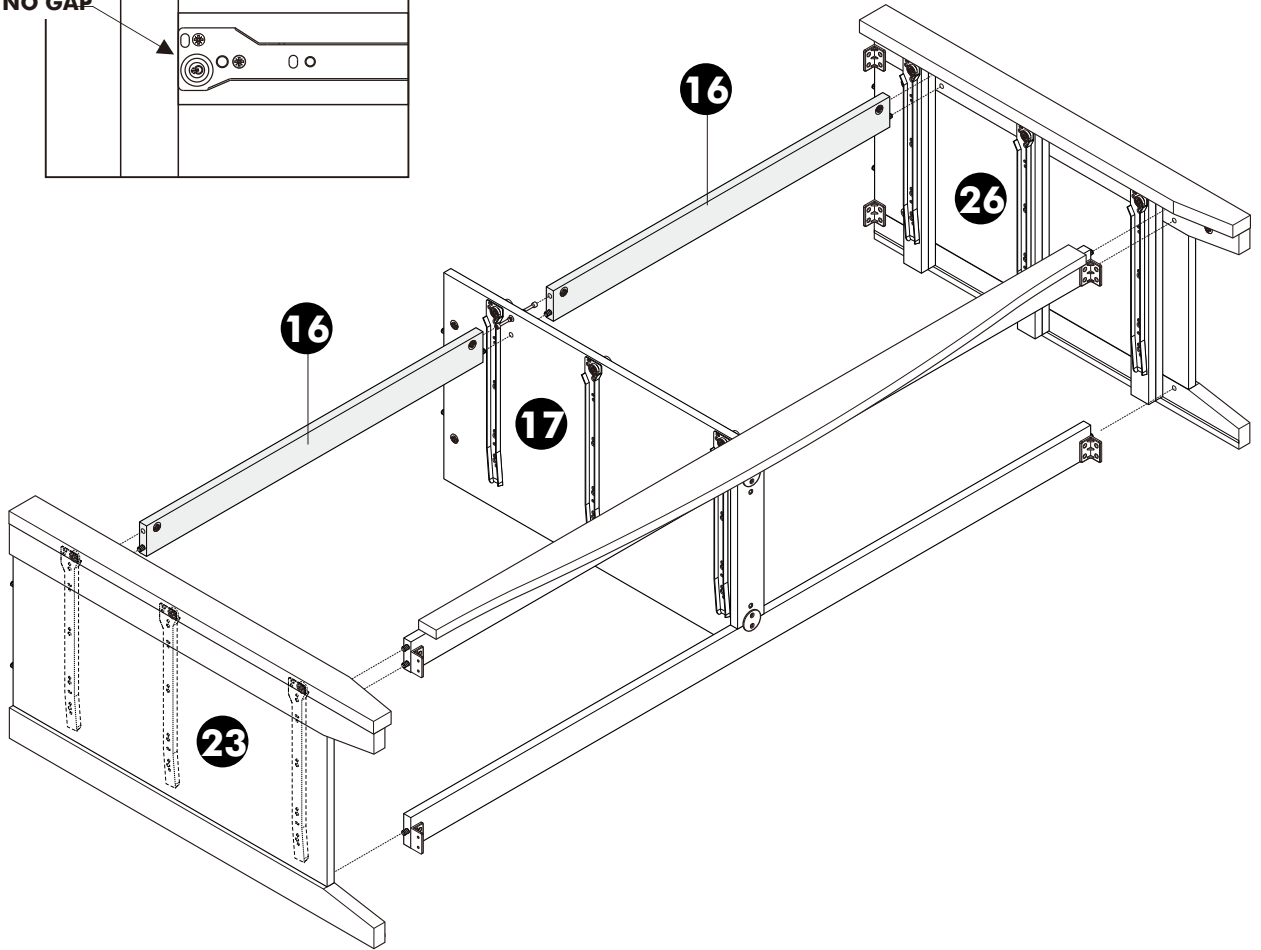
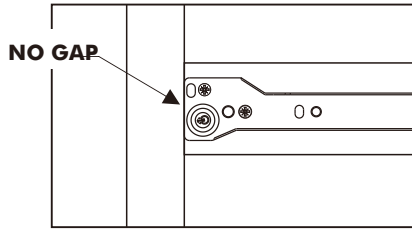
**3.**



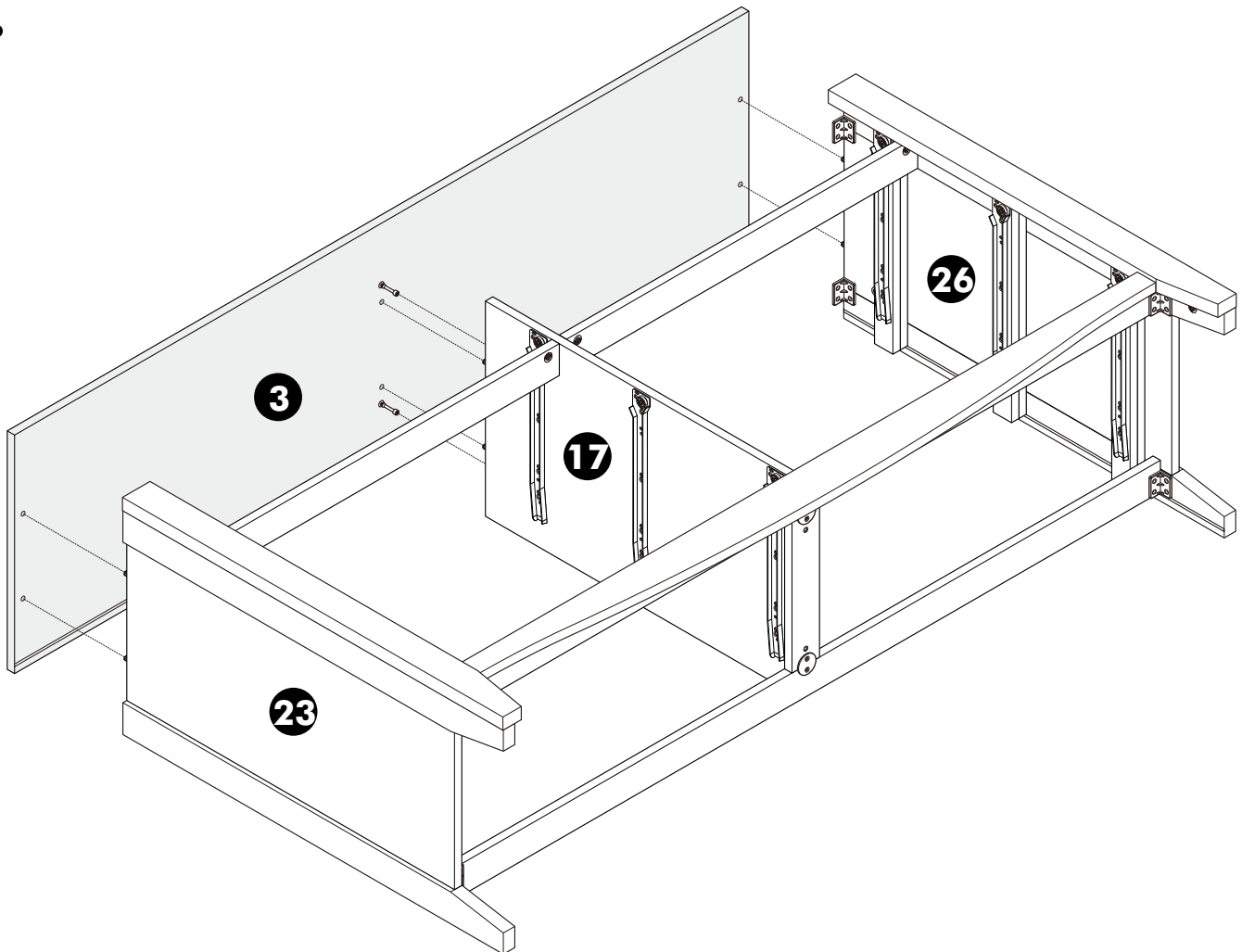
**4.**



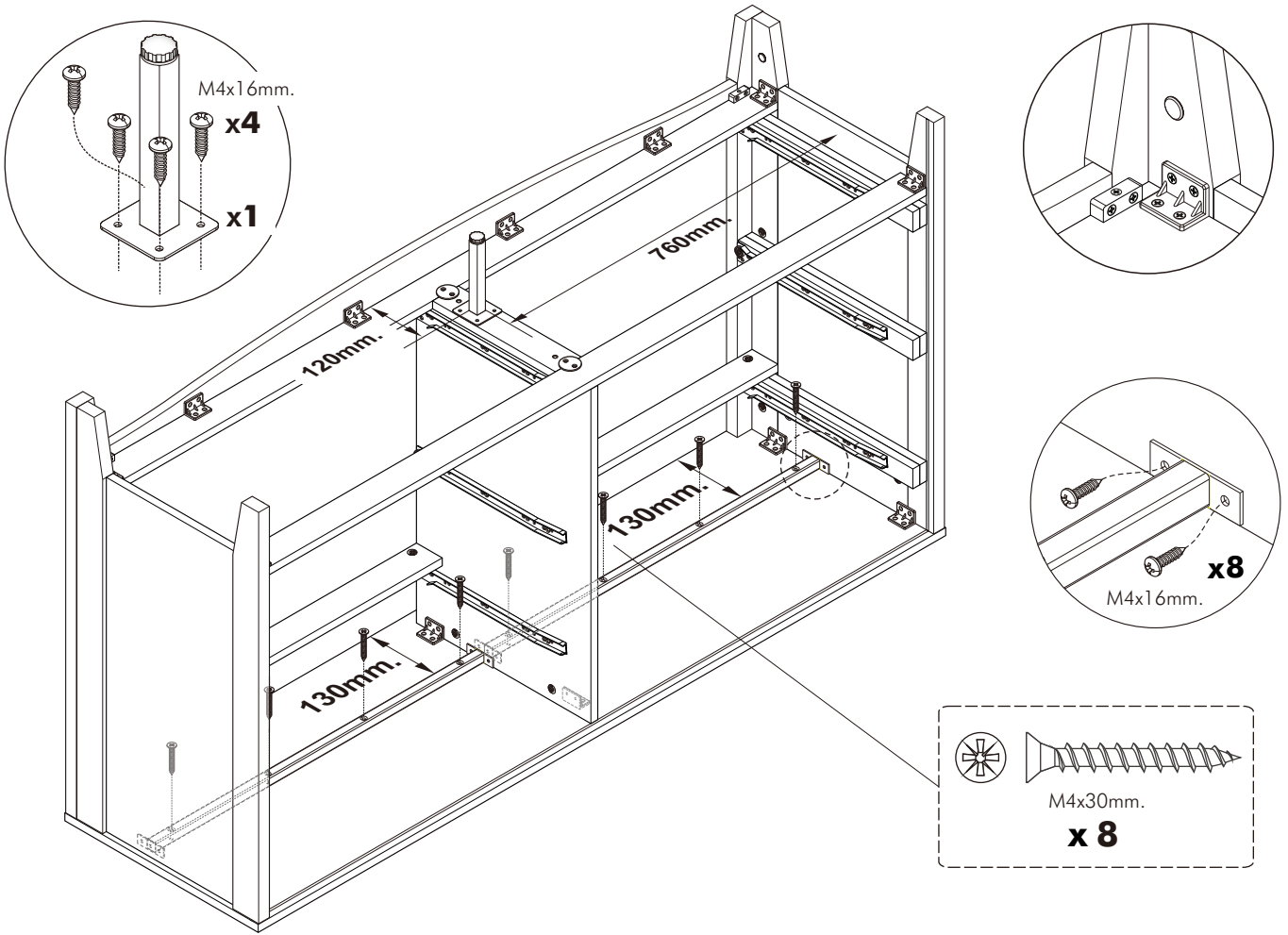
5.



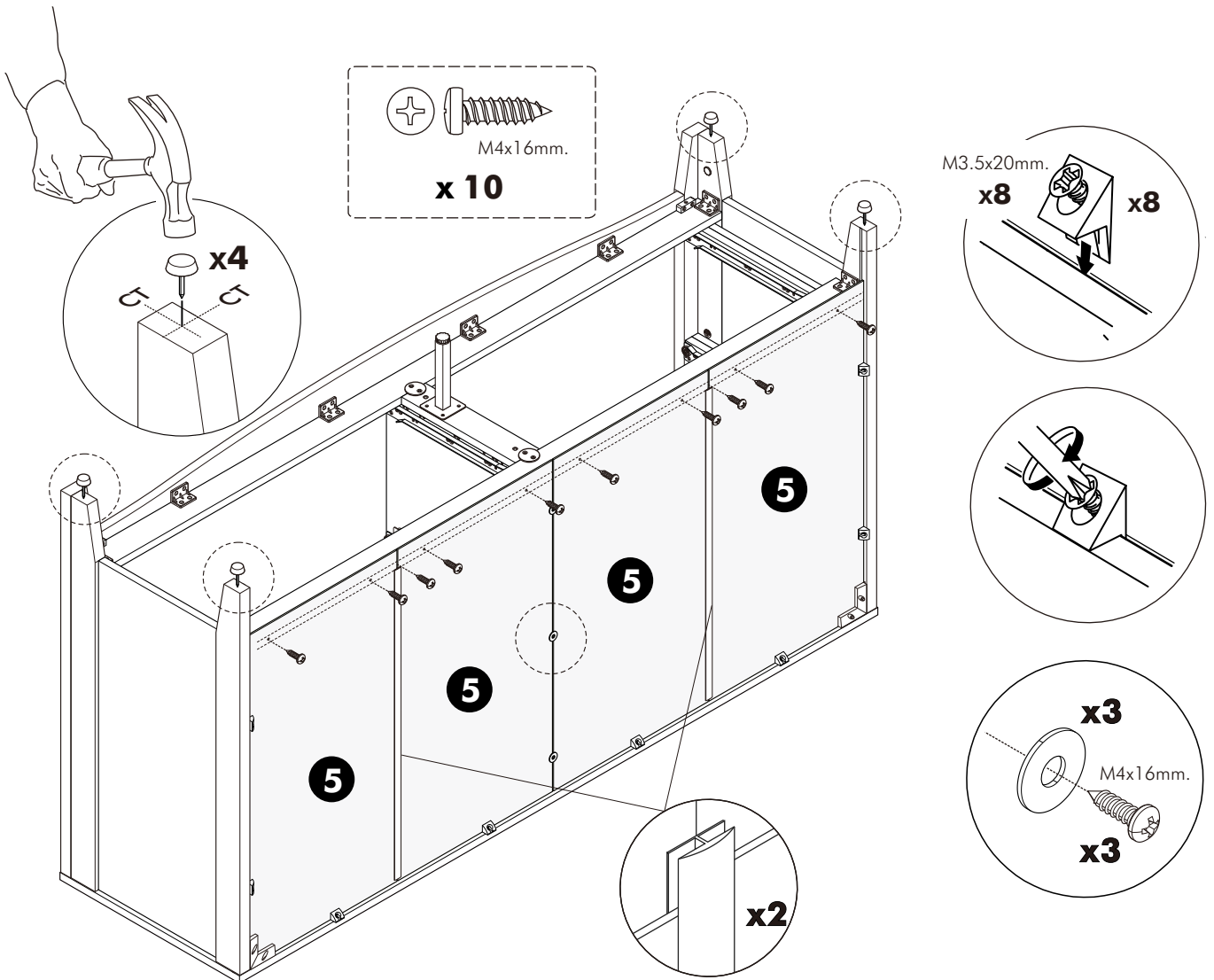
6.



7.



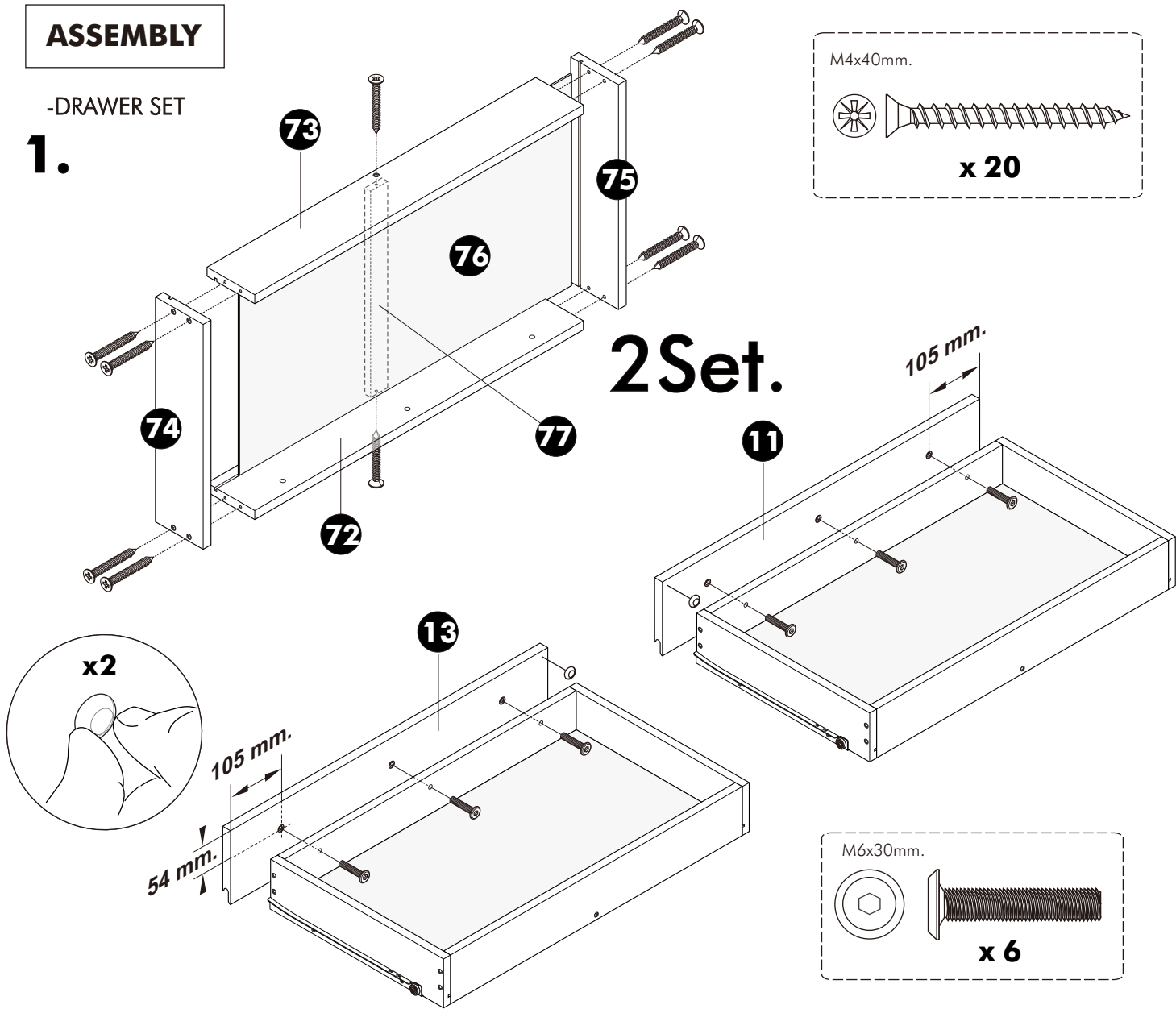
8.



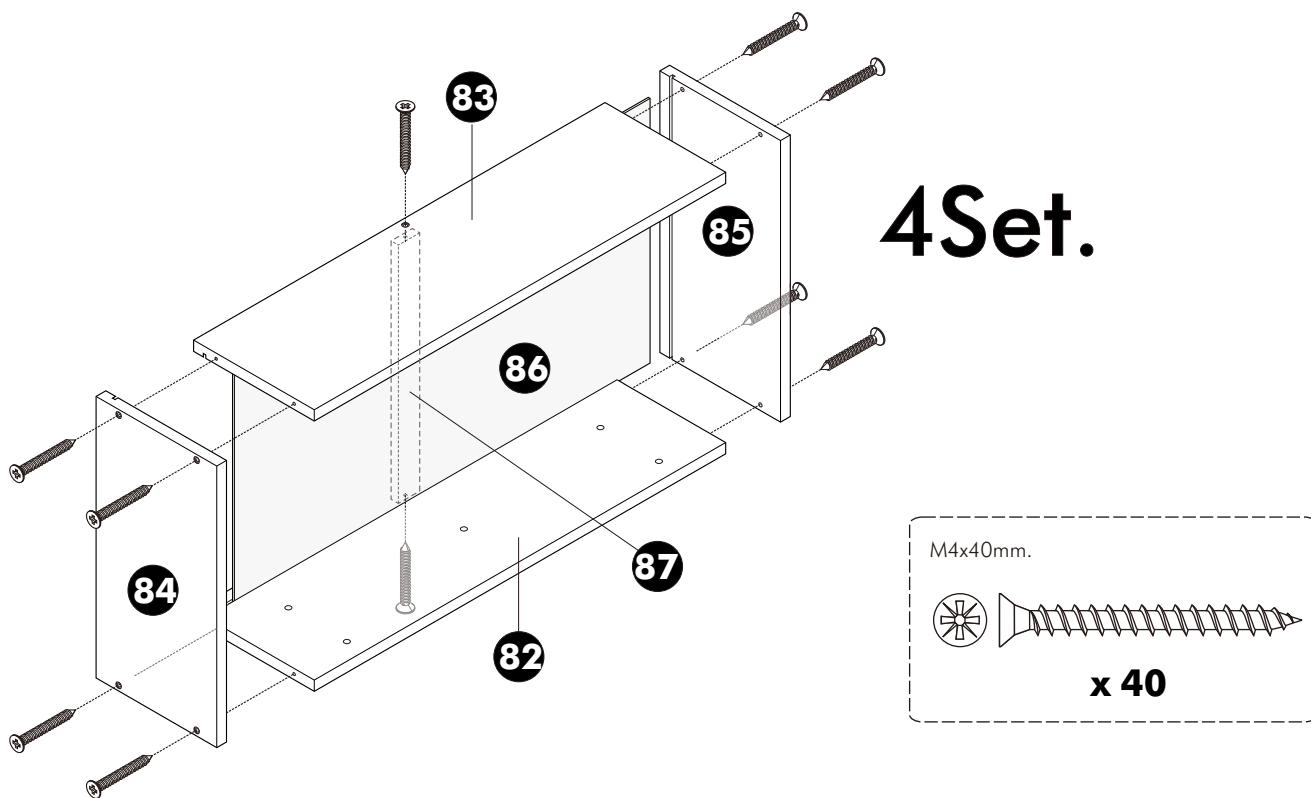
# ASSEMBLY

-DRAWER SET

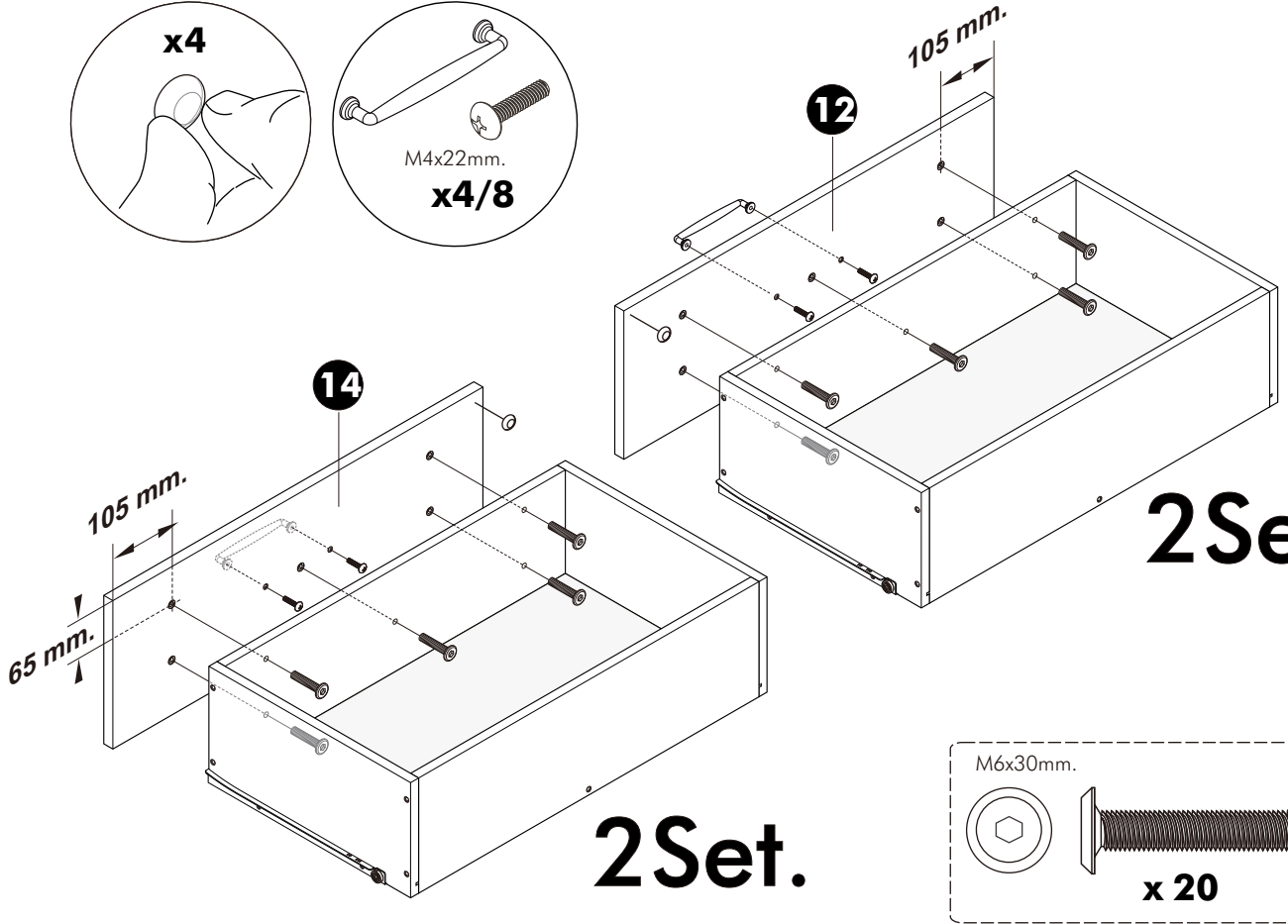
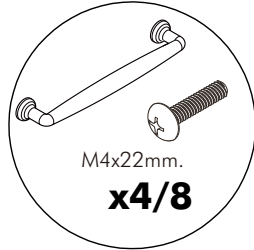
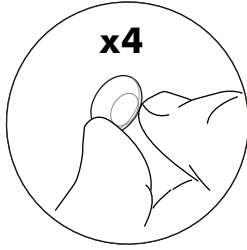
## 1.



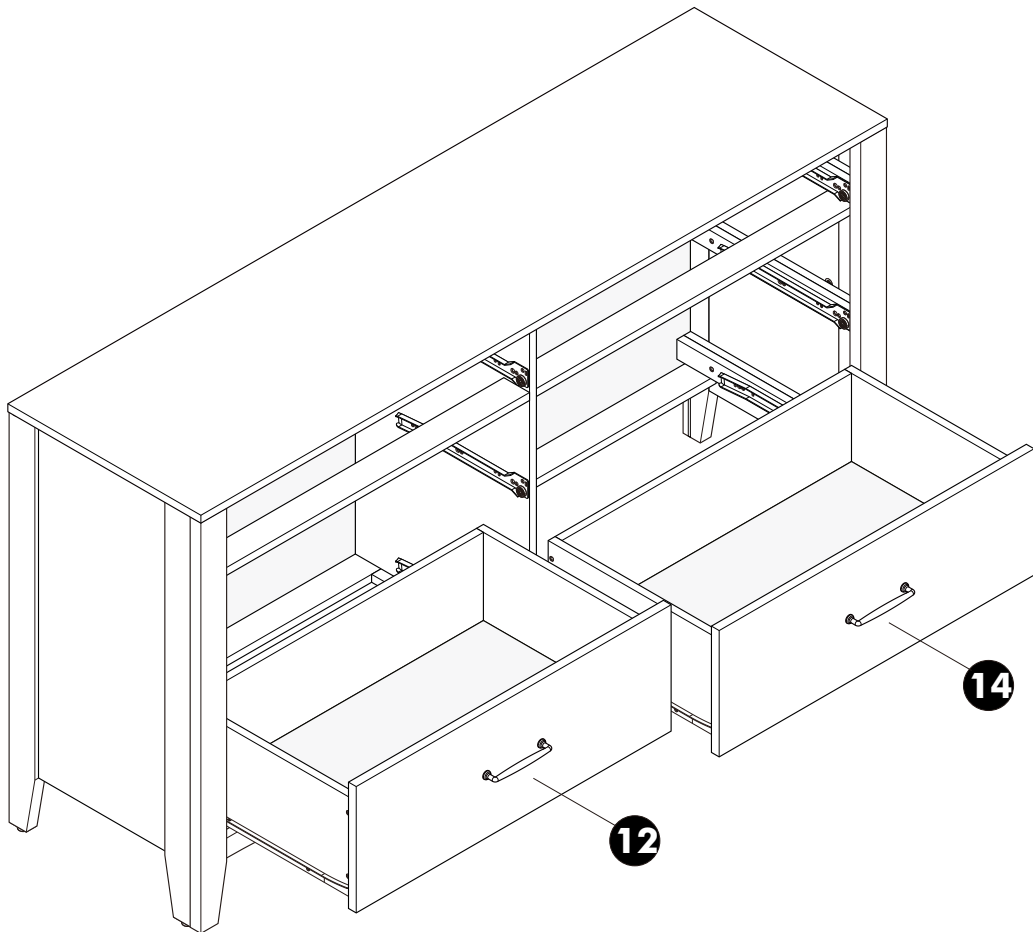
## 2.



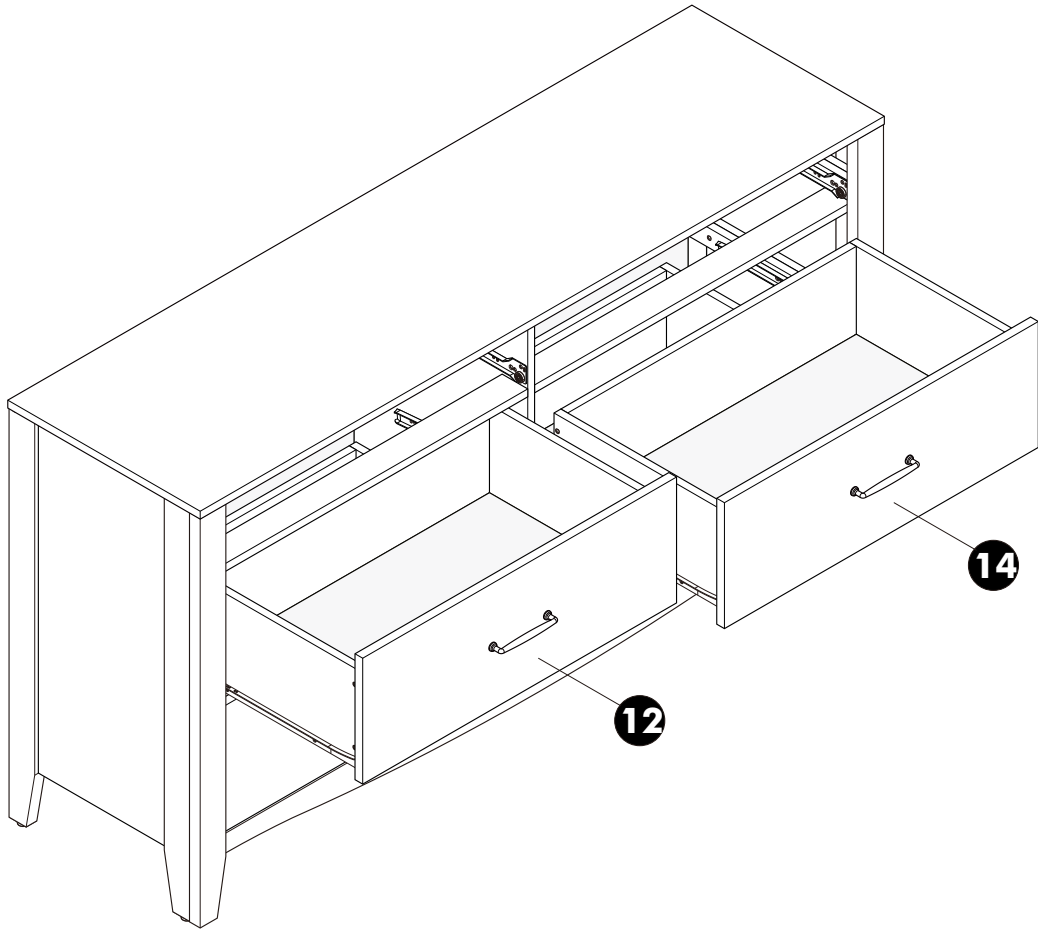
**3.**



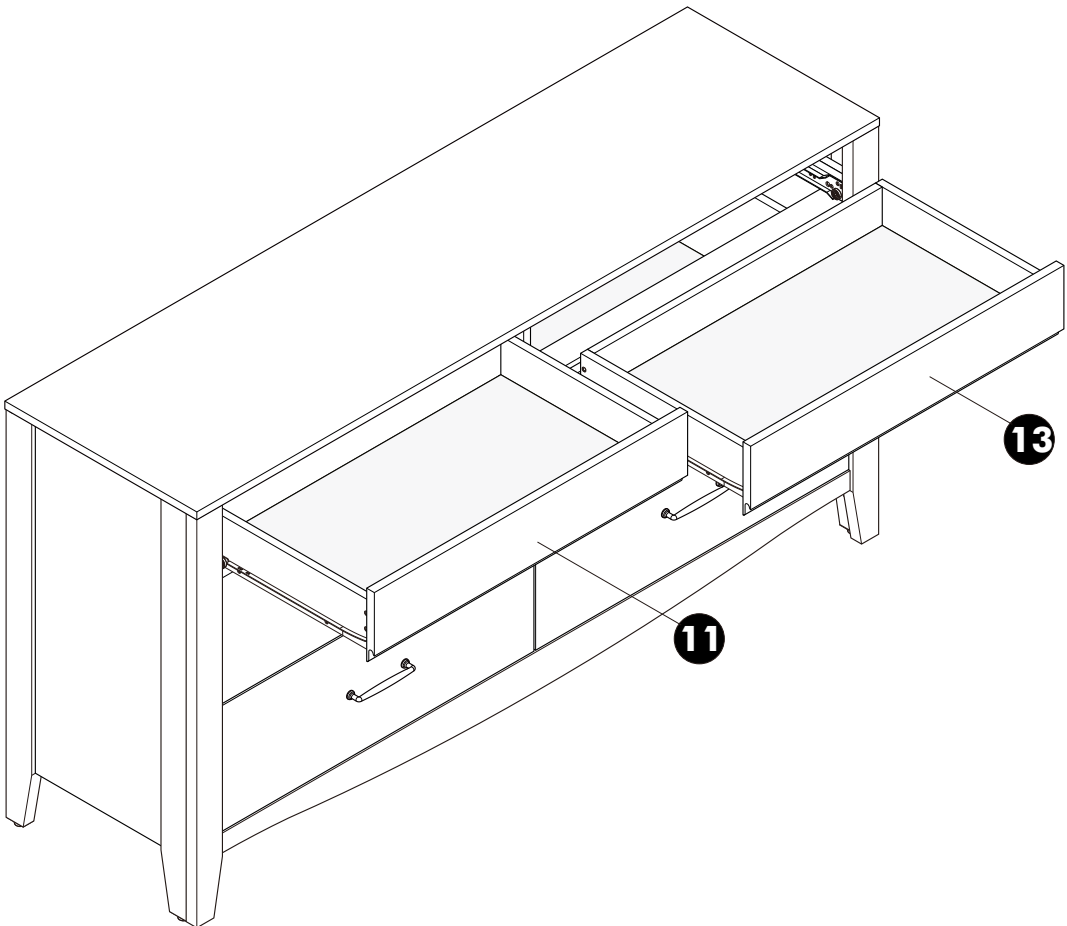
**4.**



**5.**



**6.**



# FLORENCE

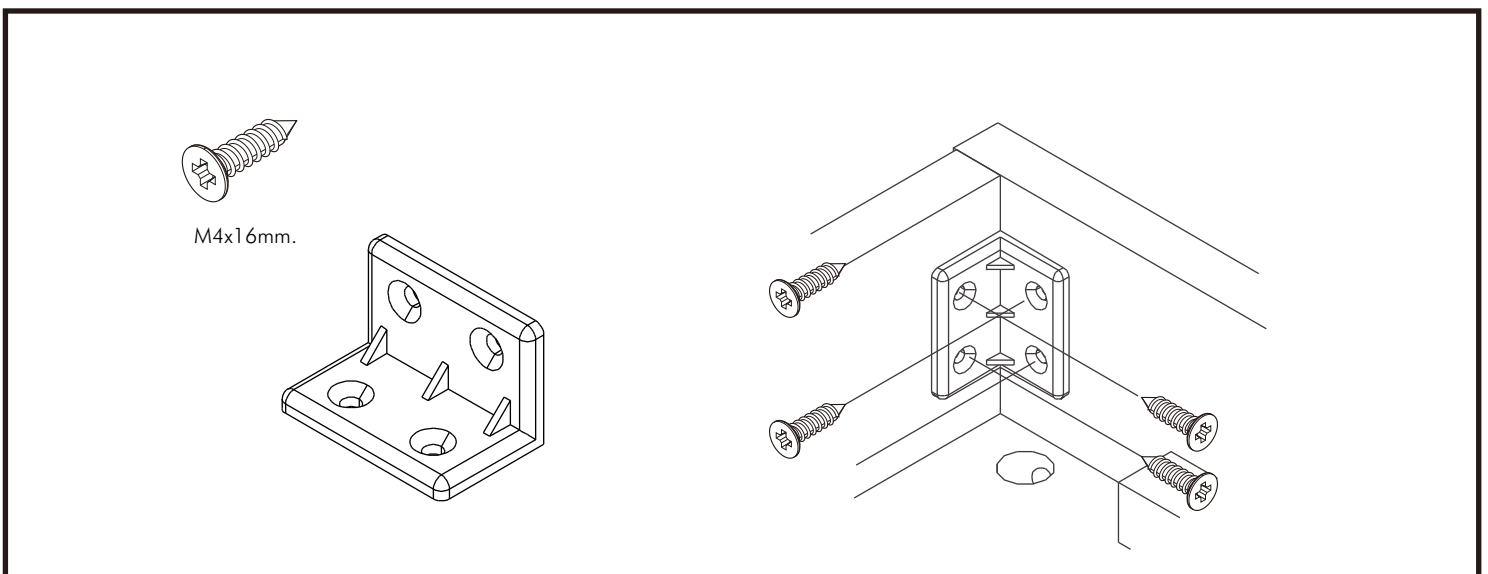
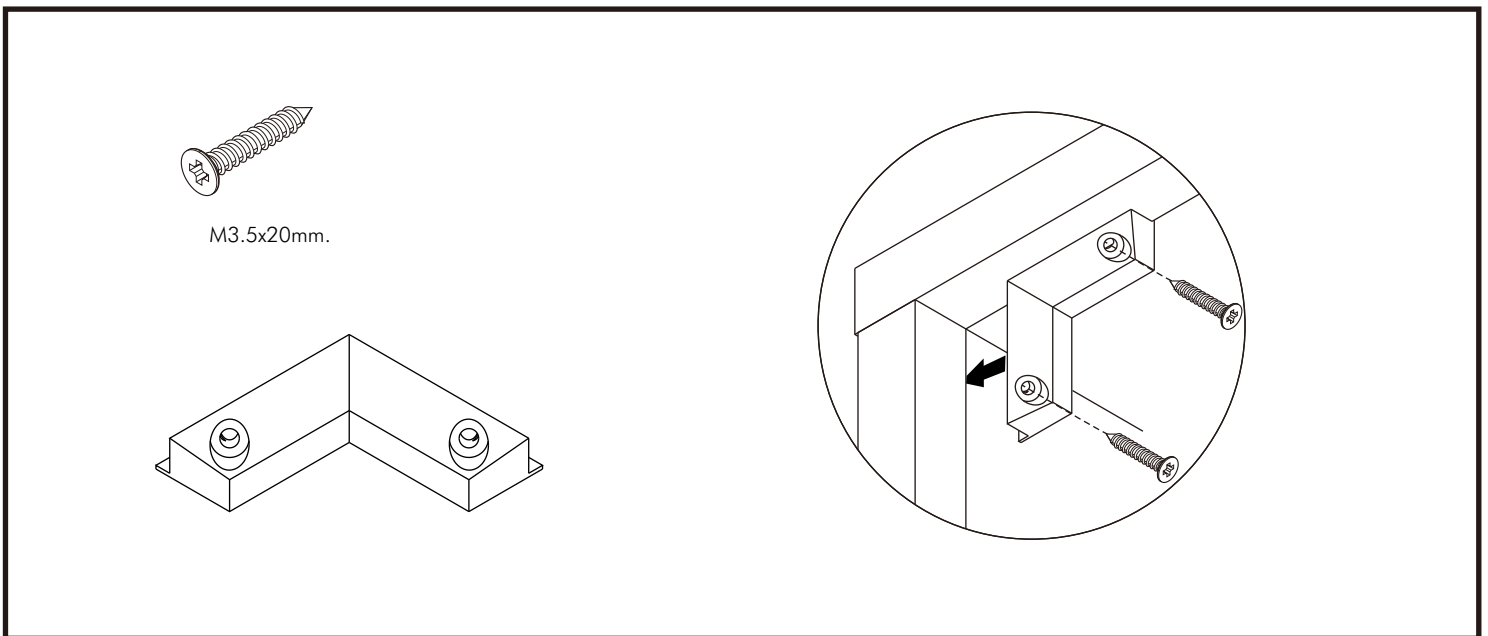
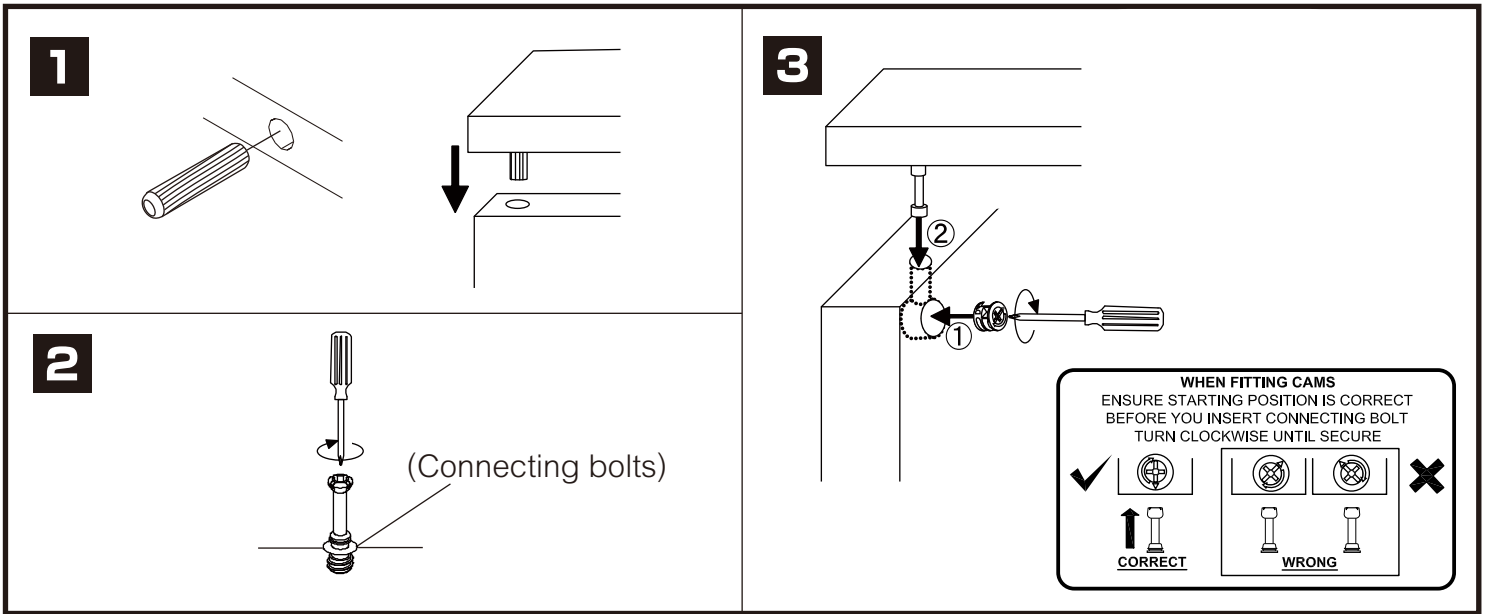
Chest 6 drawer

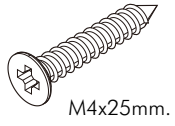


**NEW**

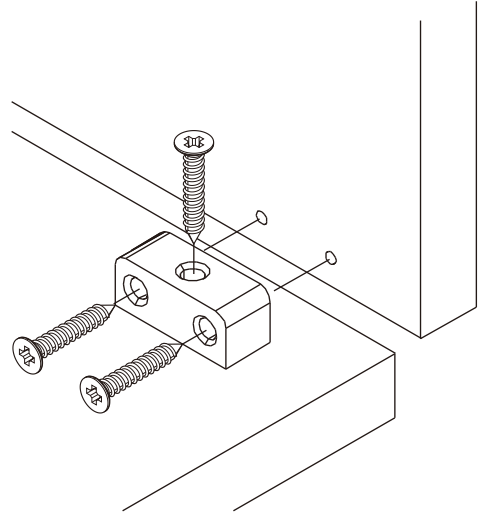
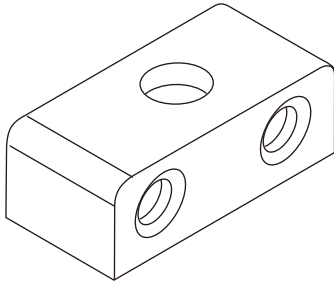
**Index**livingmall

# CONNECT SYSTEM

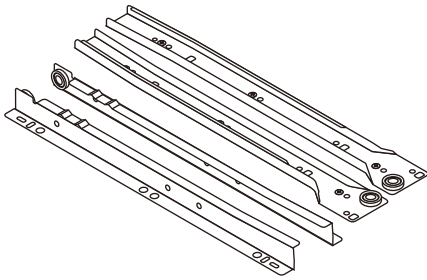
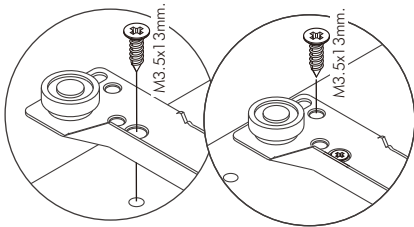




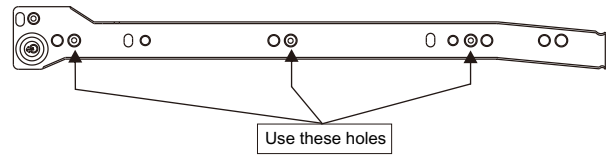
M4x25mm.



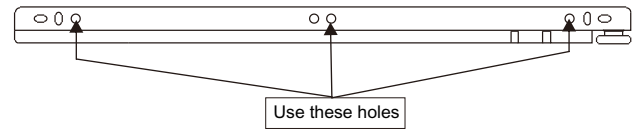
M3.5x13mm.

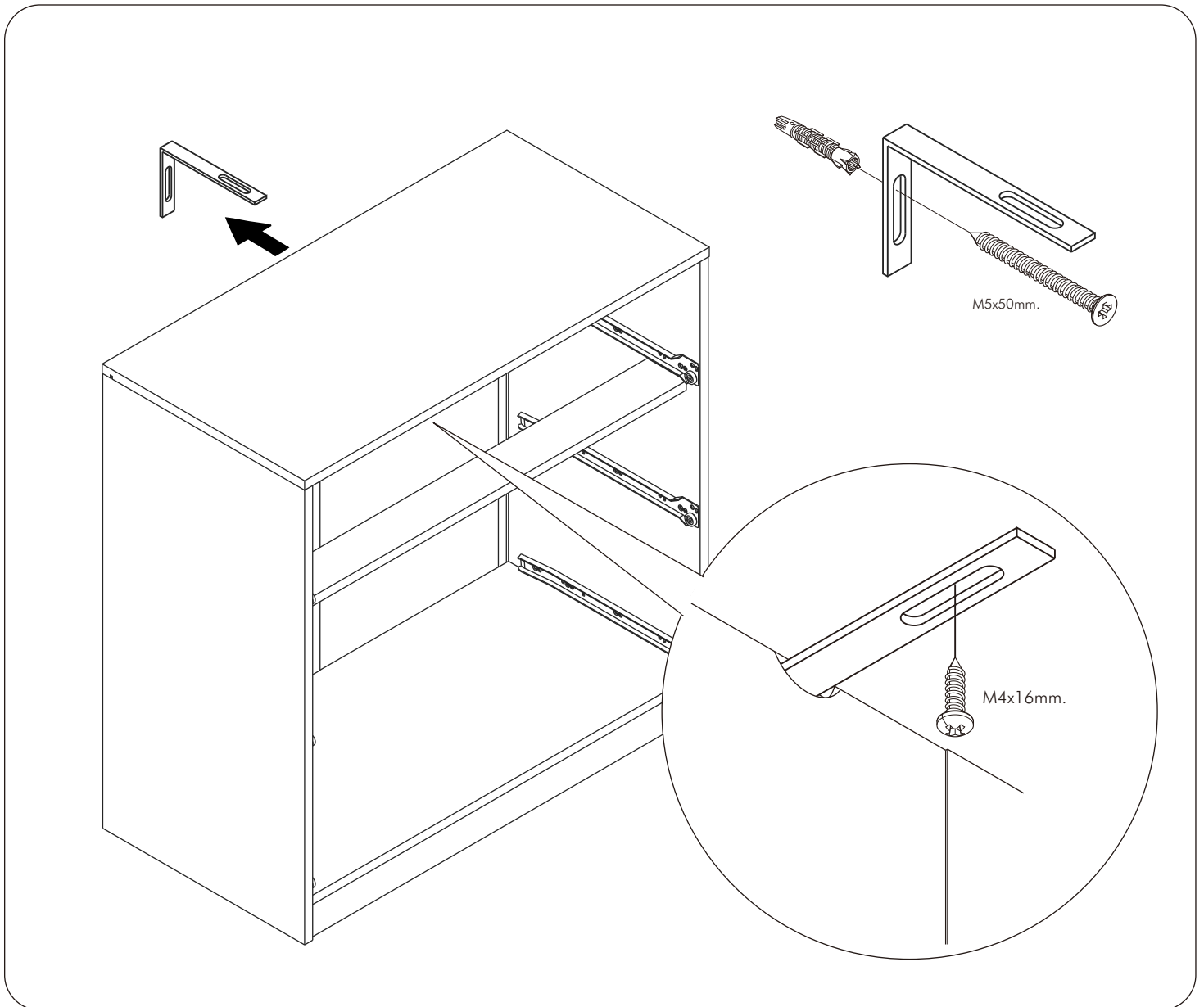
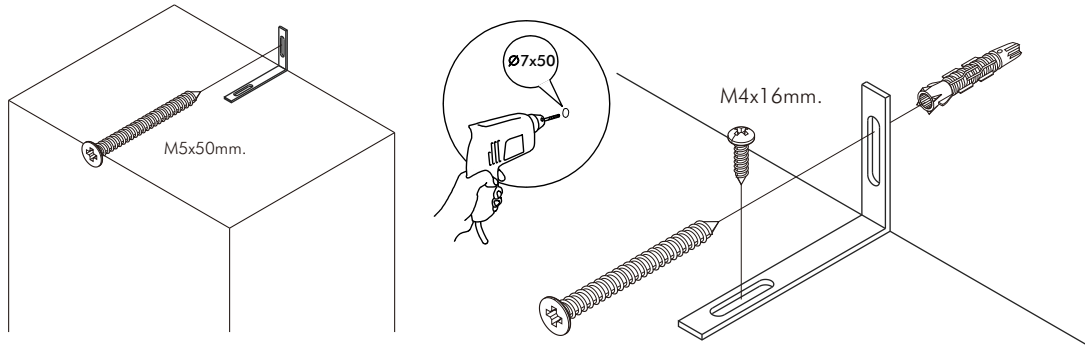
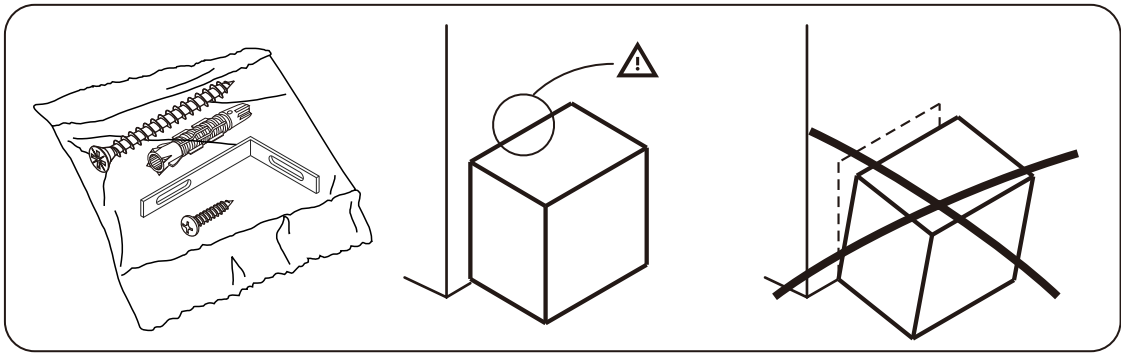


**1**



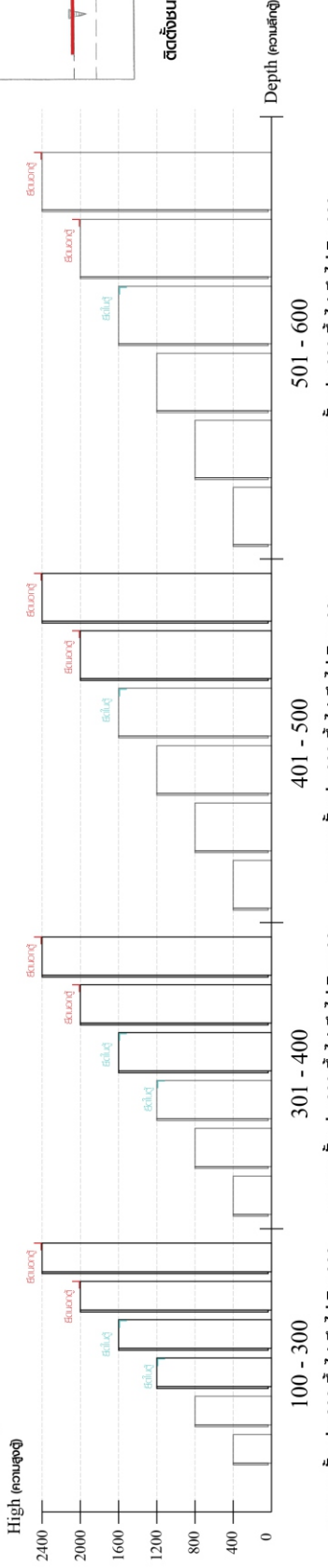
**2**





**มาตรฐาน การระบุสินค้าที่ต้องยึด Fitting กันลื่น (Safety Fitting)** \*\*\*หมายเหตุ สินค้าที่เป็นชุดเหล็ก ให้ติดตั้ง Fitting กันลื่นทุกตัว\*\*\*

■ หมวด ตู้บานเปิด / ตู้บานปิด + ช่องใส่

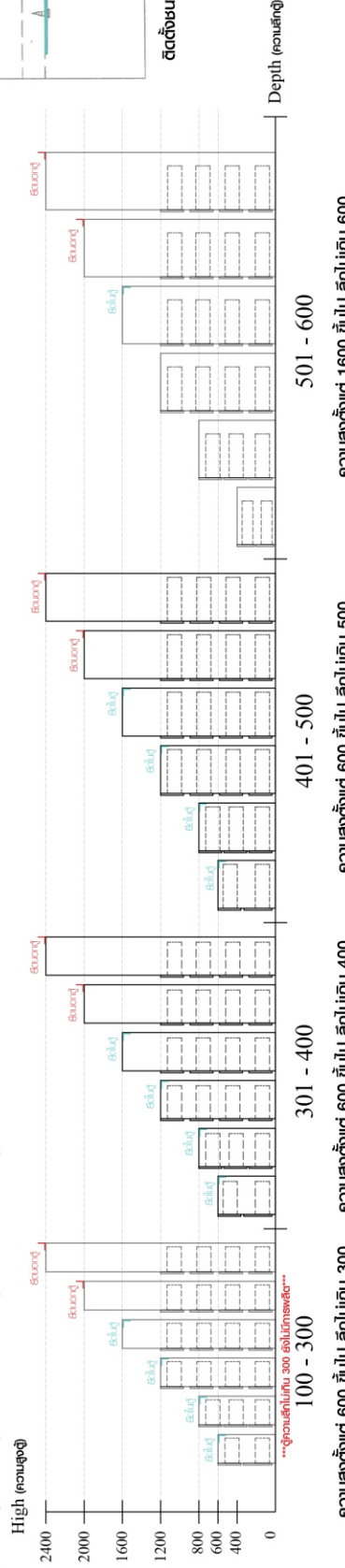


ติดตั้งบานพับ

ติดตั้งล้อยกลบาน

■ ติดตั้งฉากกันลื่นกับตู้สูง (ตั้งได้ 2 ม.ขึ้นไป)

■ หมวด ตู้ลิ้นชัก / ตู้ลิ้นชัก + บานเปิด / ตู้ลิ้นชัก + บานสไลด์

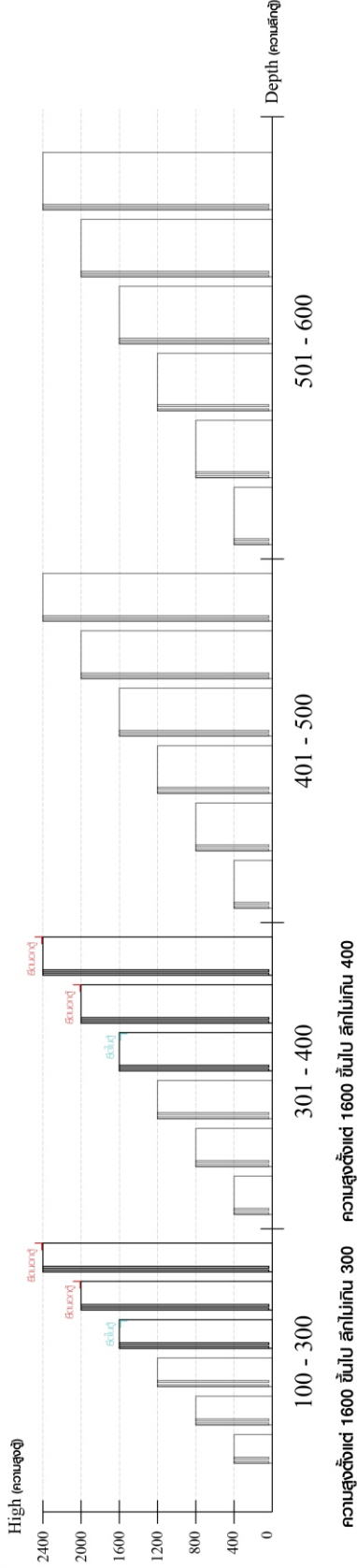


ติดตั้งบานพับ

ติดตั้งล้อยกลบาน

■ ติดตั้งฉากกันลื่นกับตู้เตี้ย (น้อยกว่า 2 ม.)

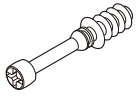
■ หมวด ตู้บานสไลด์ / ตู้ใส



ความสูงตั้งได้ 1600 ขึ้นไป ลึกไม่เกิน 300 ความสูงตั้งได้ 1600 ขึ้นไป ลึกไม่เกิน 400

# HARDWARE

## -BODY SET

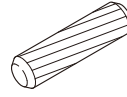


**x 24**



15mm.

**x 18**

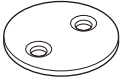


**x 42**

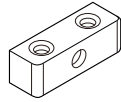


19mm.

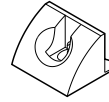
**x 6**



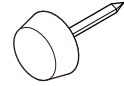
**x 2**



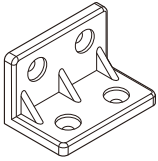
**x 2**



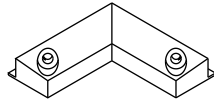
**x 8**



**x 4**



**x 14**

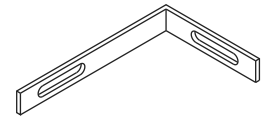


**x 2**

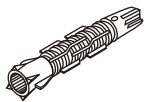


5x18 mm.

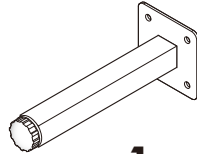
**x 2**



**x 2**



**x 2**



**x 1**



**x 3**



M3.5x20mm.

**x 12**



M4x16mm.

**x 60**



M4x25mm.

**x 6**



M4x30mm.

**x 8**



M4x40mm.

**x 12**



M4x50mm.

**x 2**



M5x50mm.

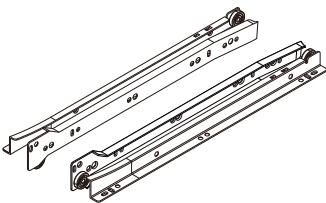
**x 2**



M4x16mm.

**x 27**

## -DRAWER SET

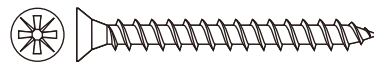


**x 6 Set**



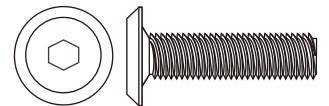
M3.5x13mm.

**x 84**



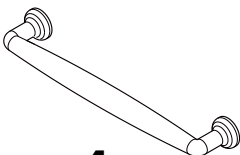
M4x40mm.

**x 60**

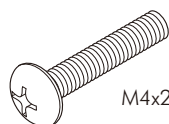


M6x25mm.

**x 26**



**x 4**



M4x22mm.

**x 8**

**ASSEMBLY**

-BODY SET

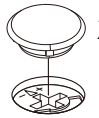
**1.**

-PART No.21,24

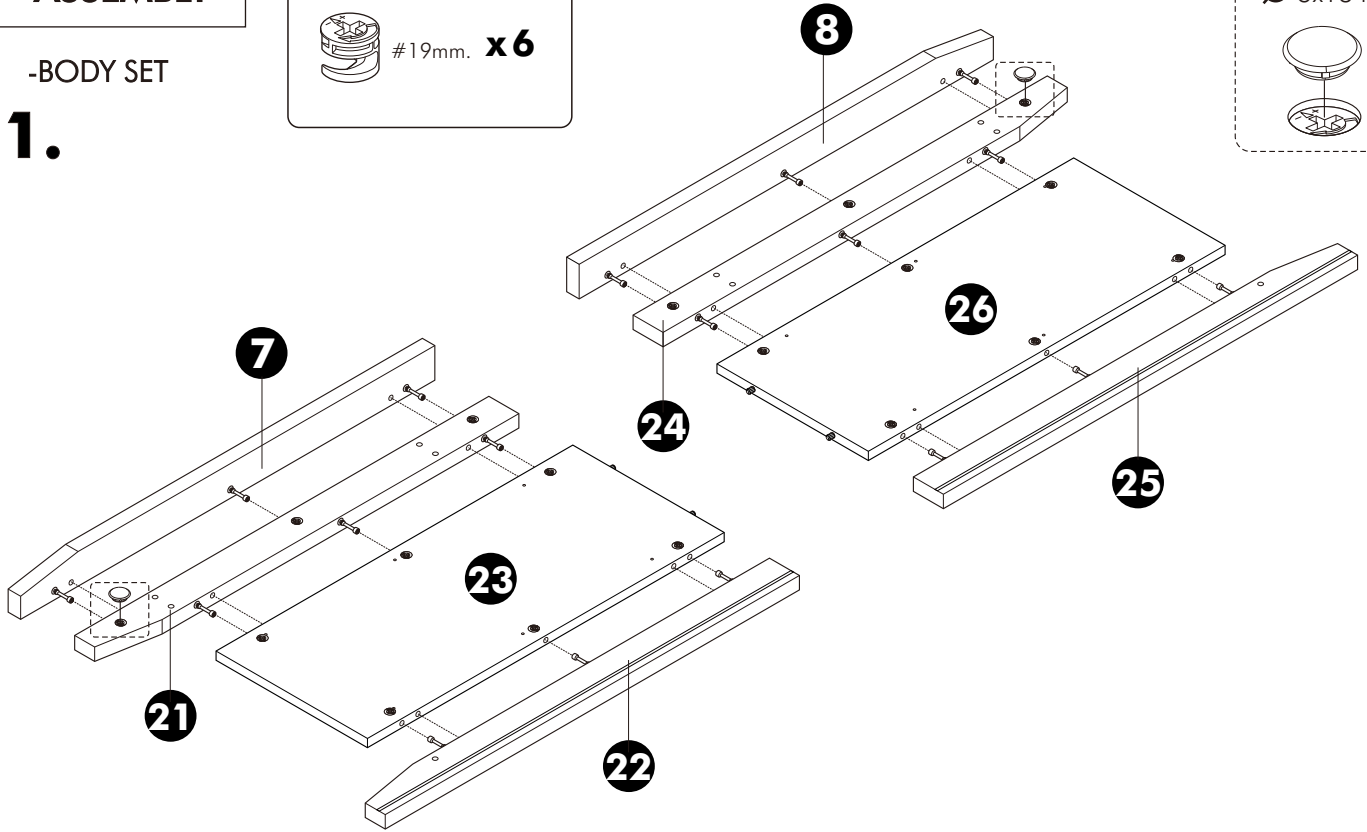


#19mm. **x 6**

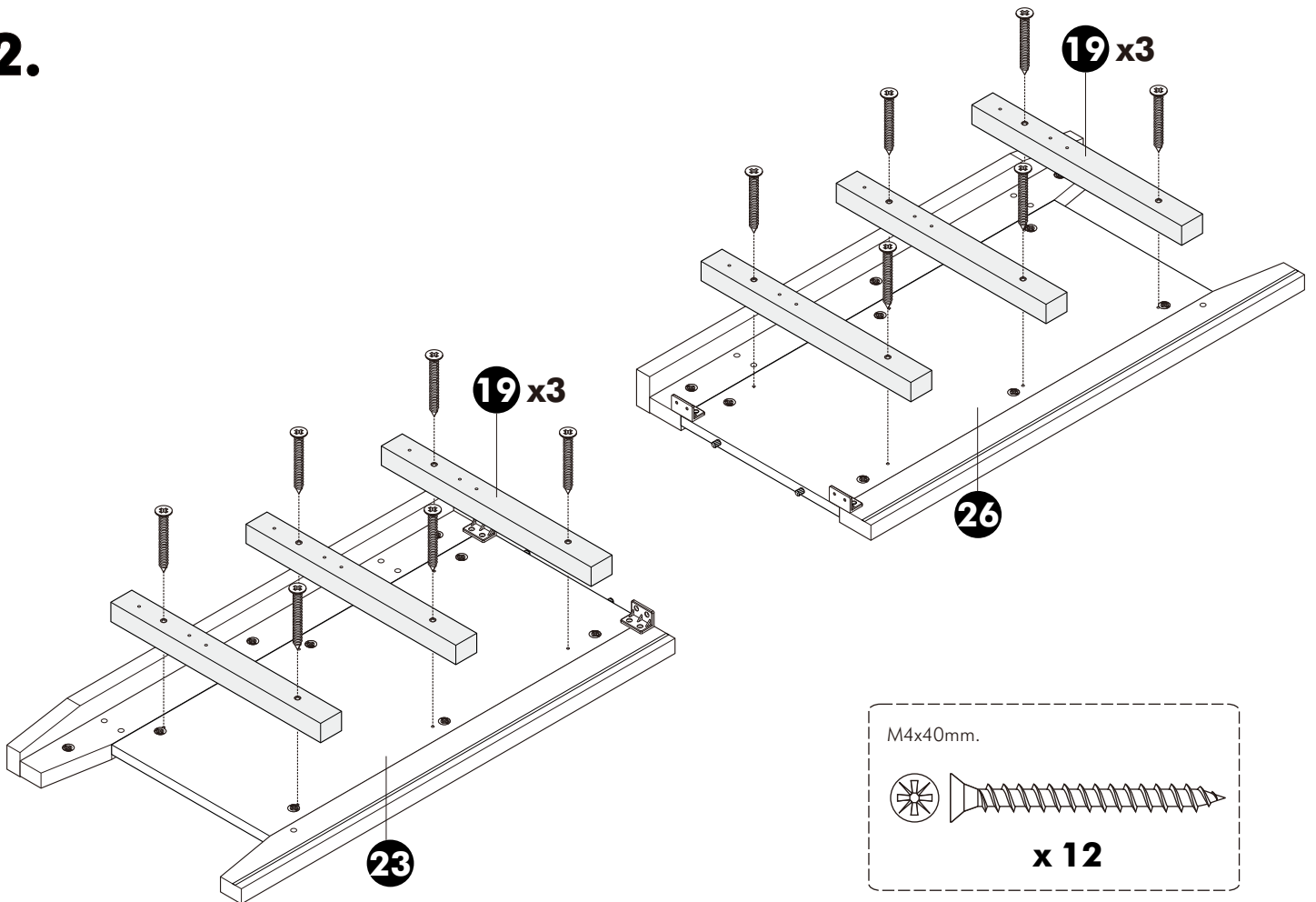
Ø 5x18 mm.



**x 2**



**2.**

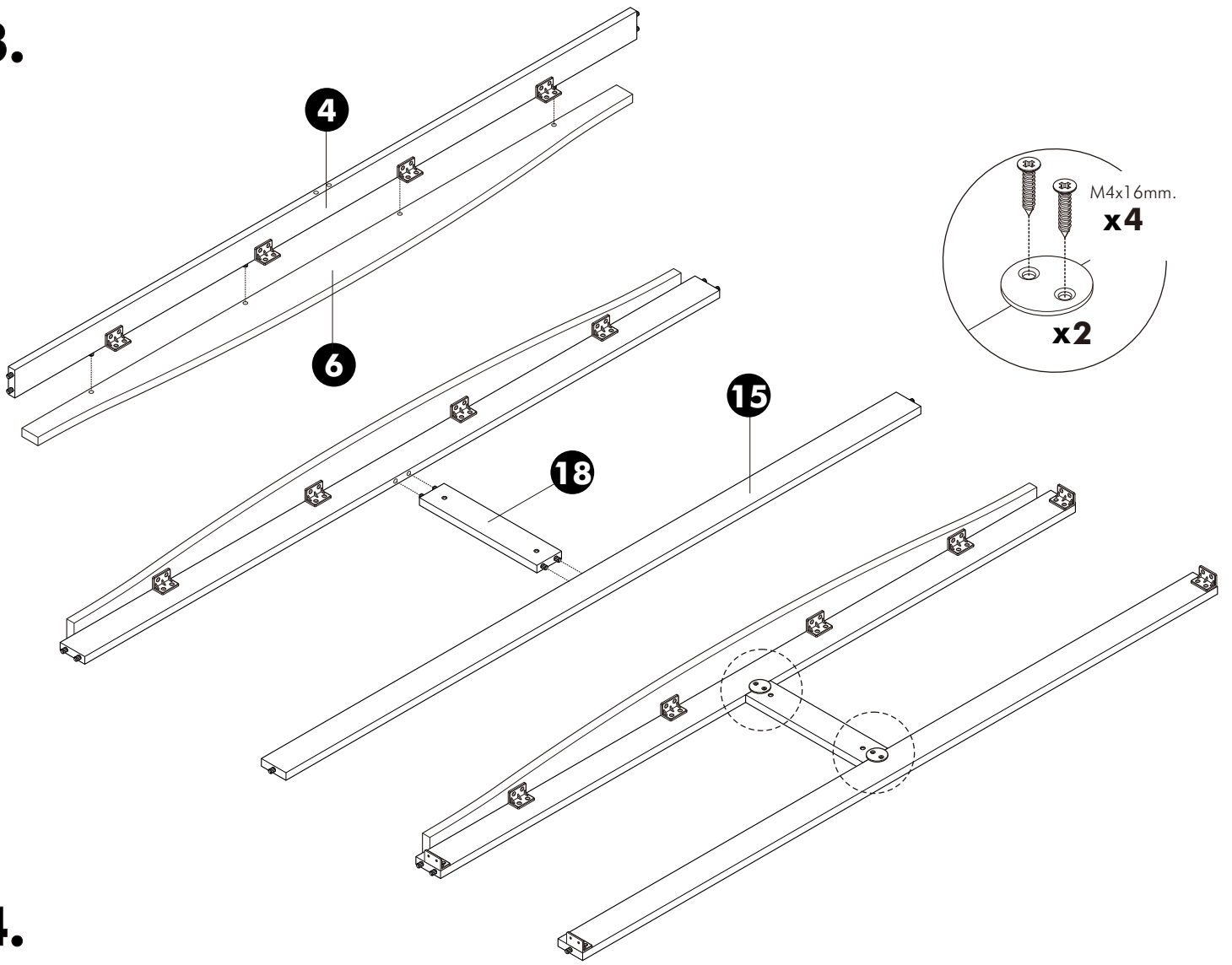


M4x40mm.

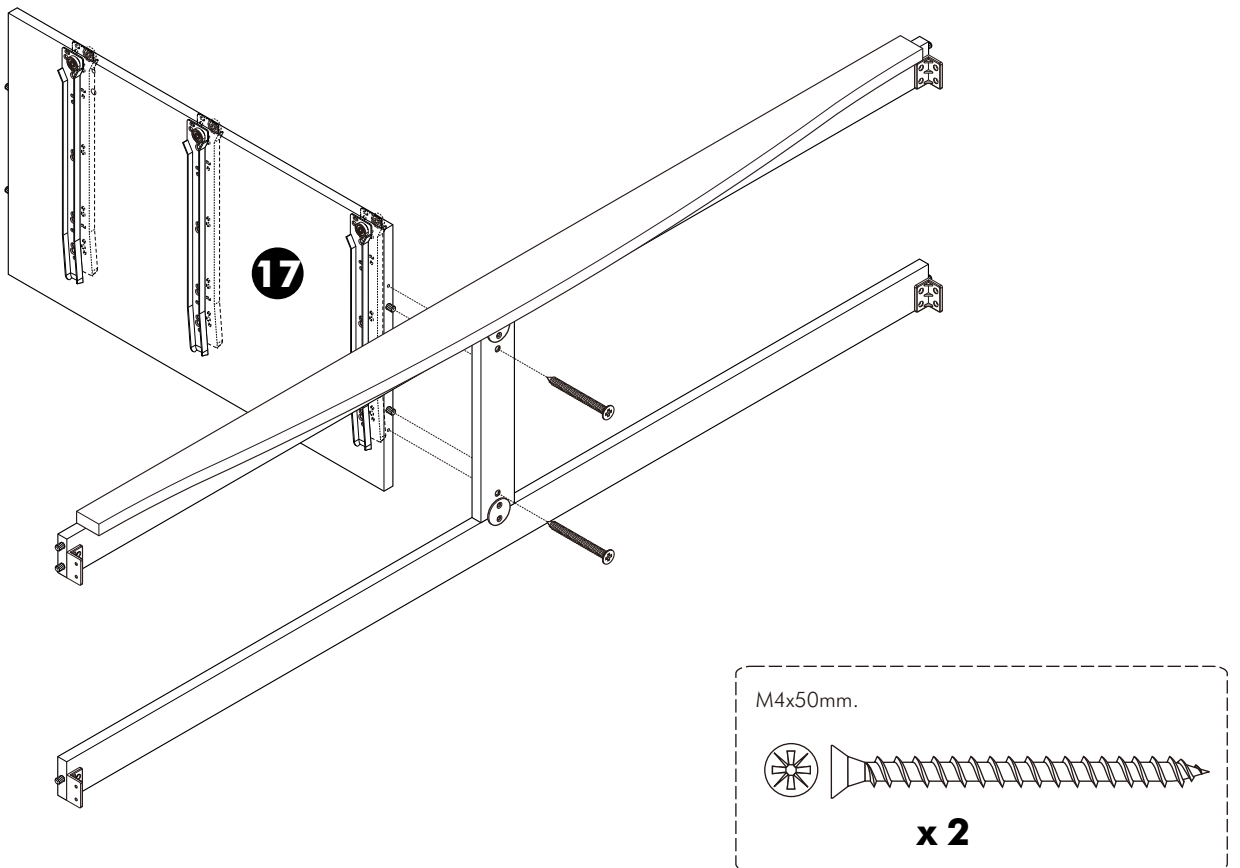


**x 12**

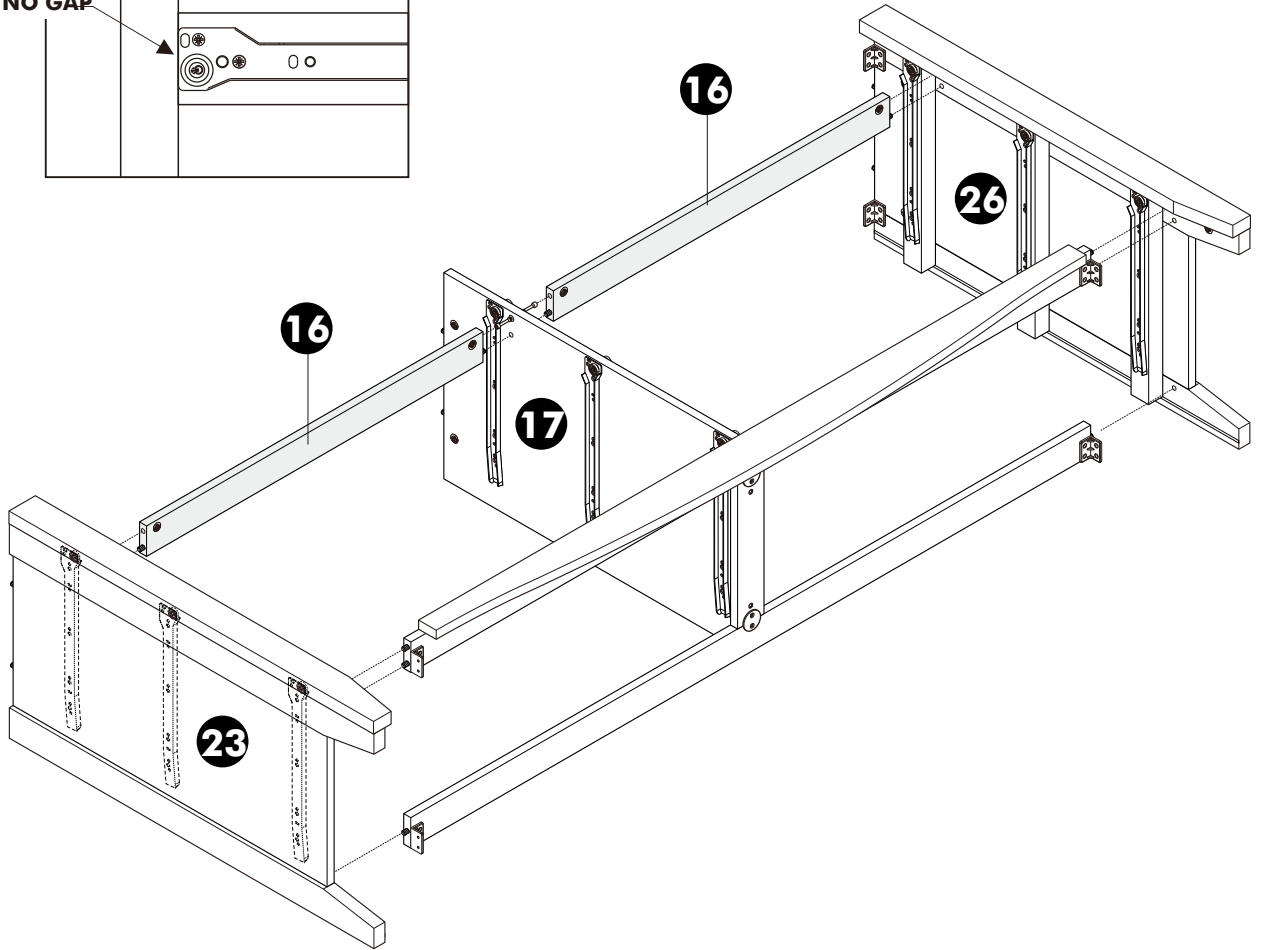
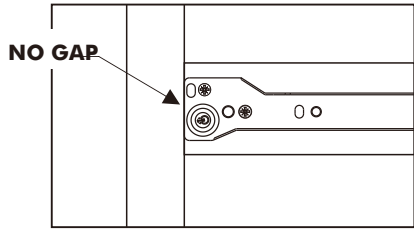
**3.**



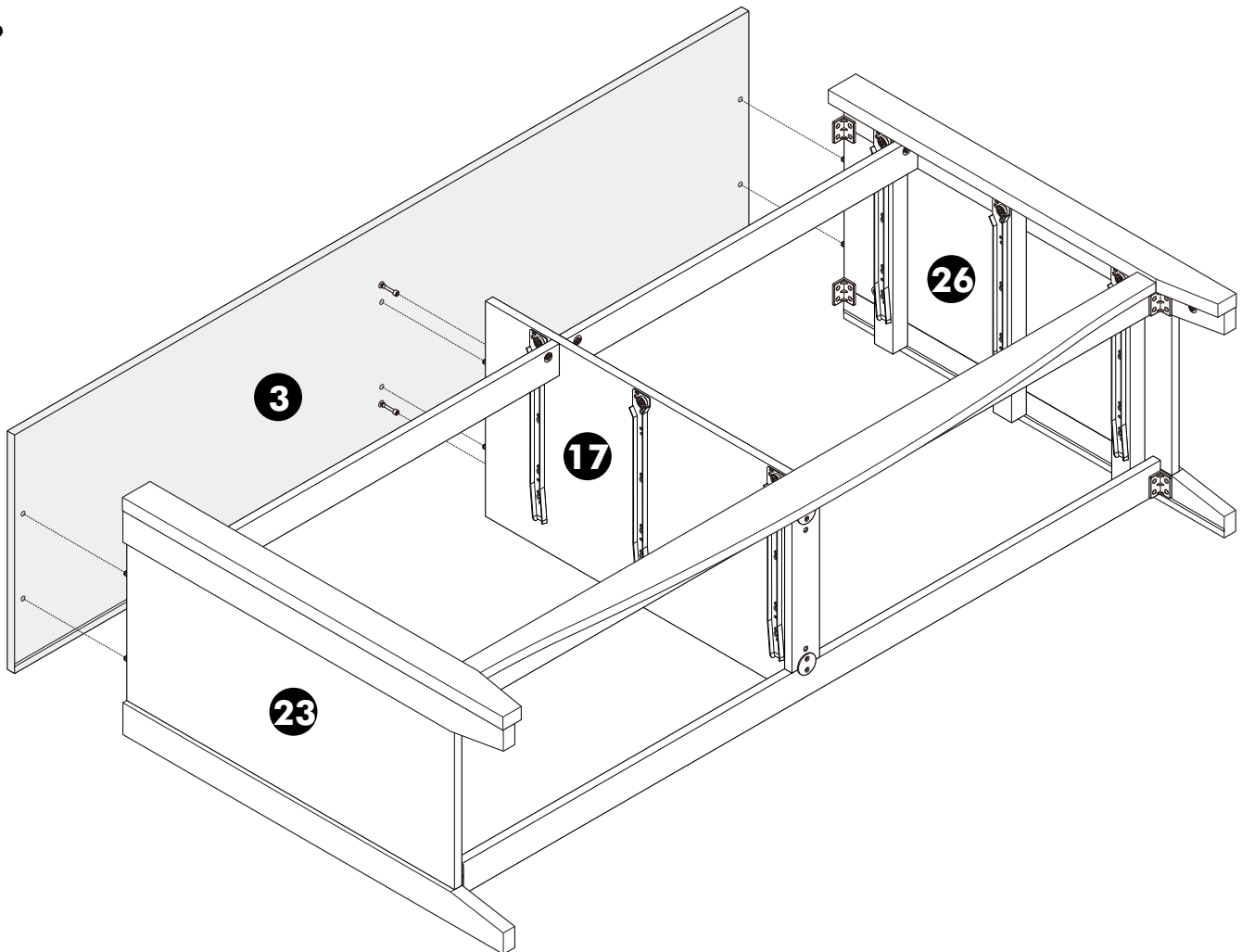
**4.**



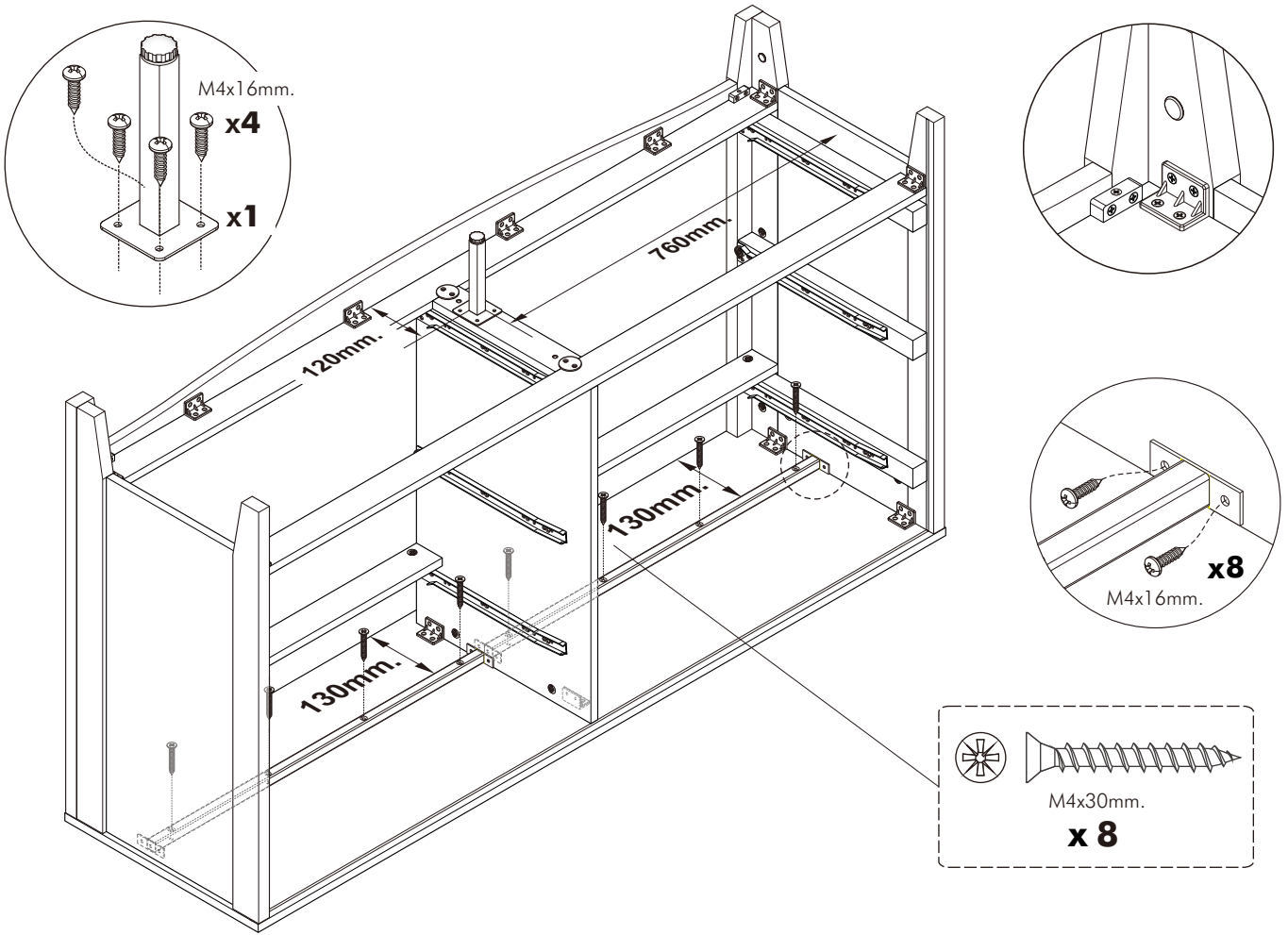
5.



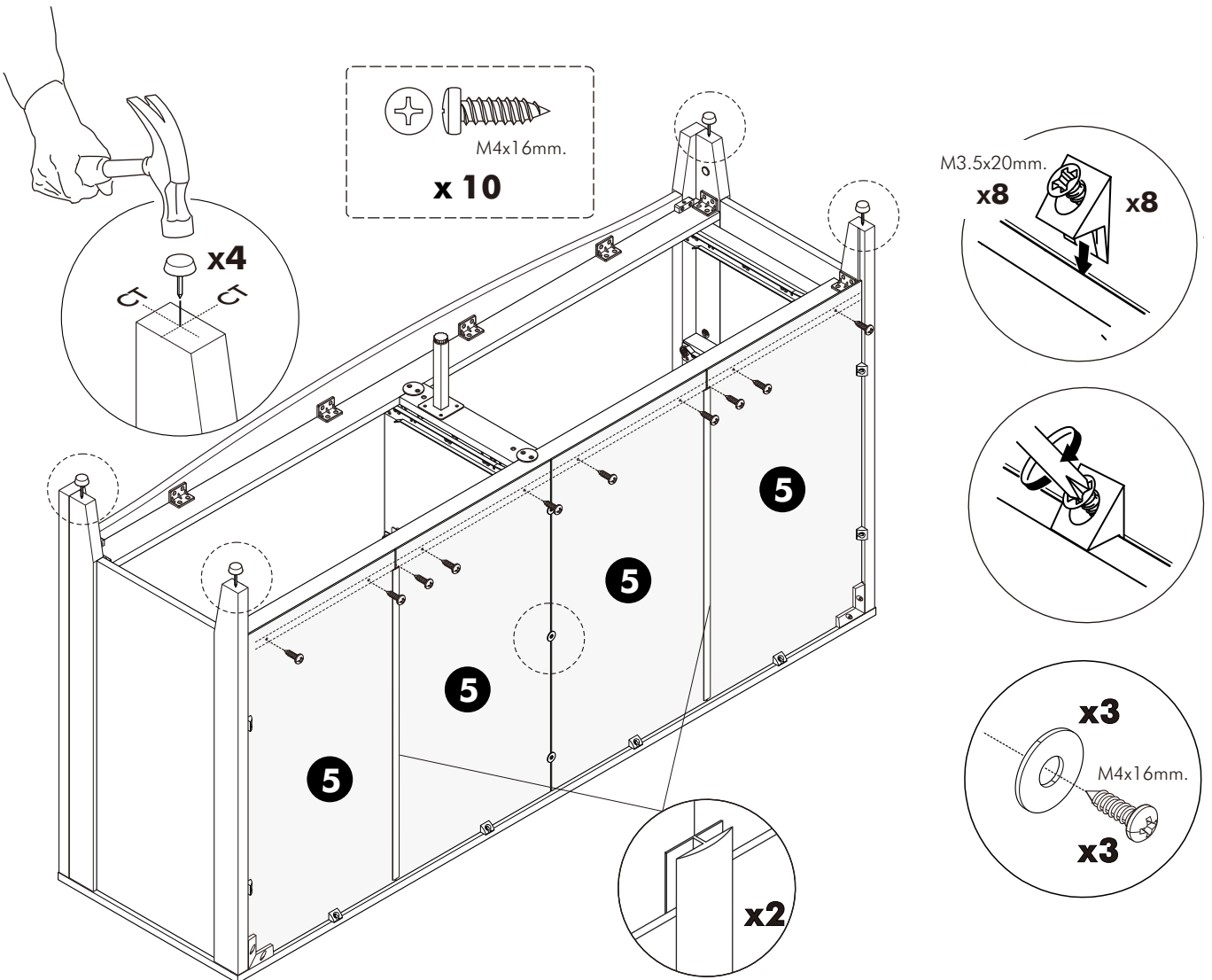
6.



7.



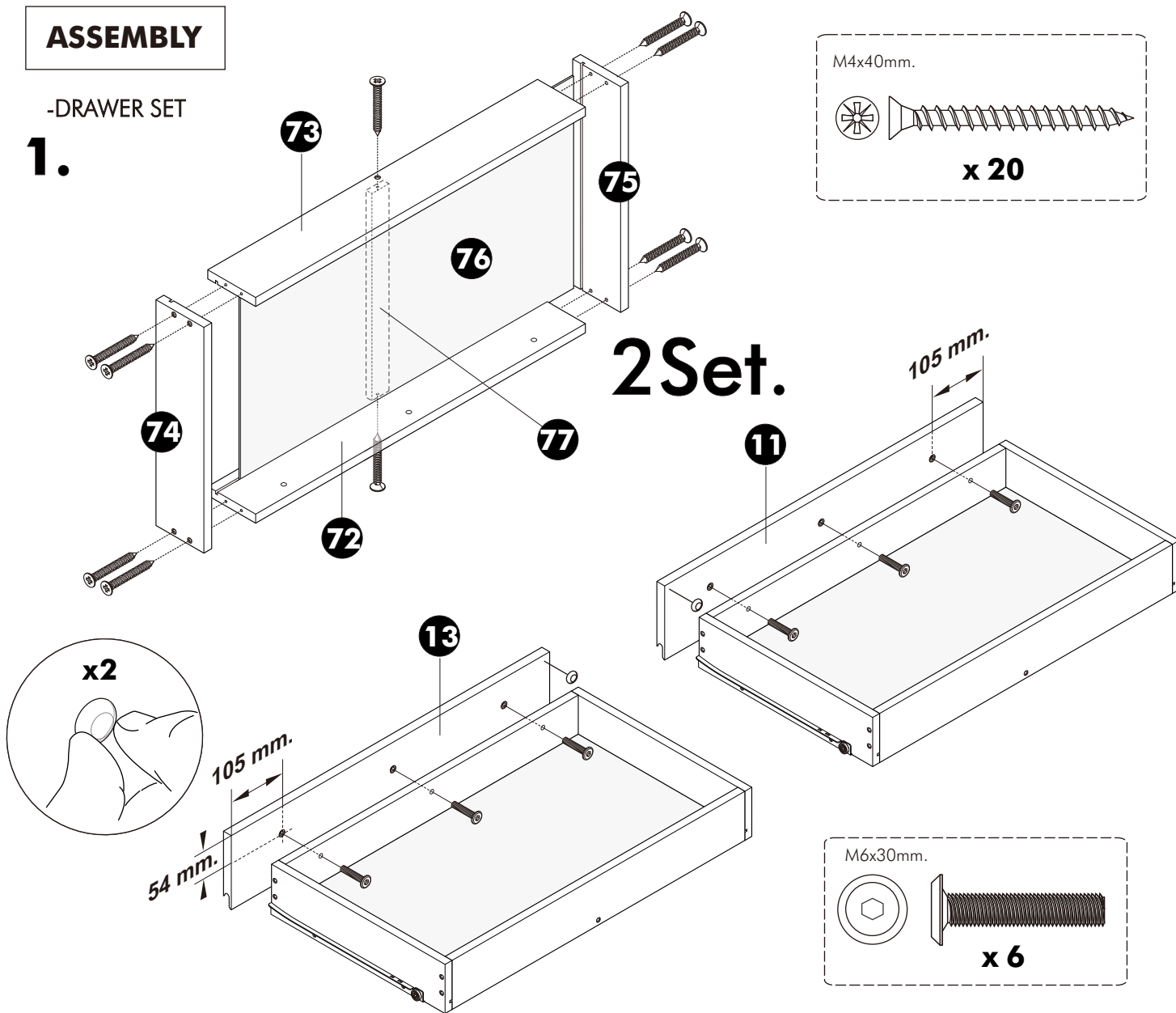
8.



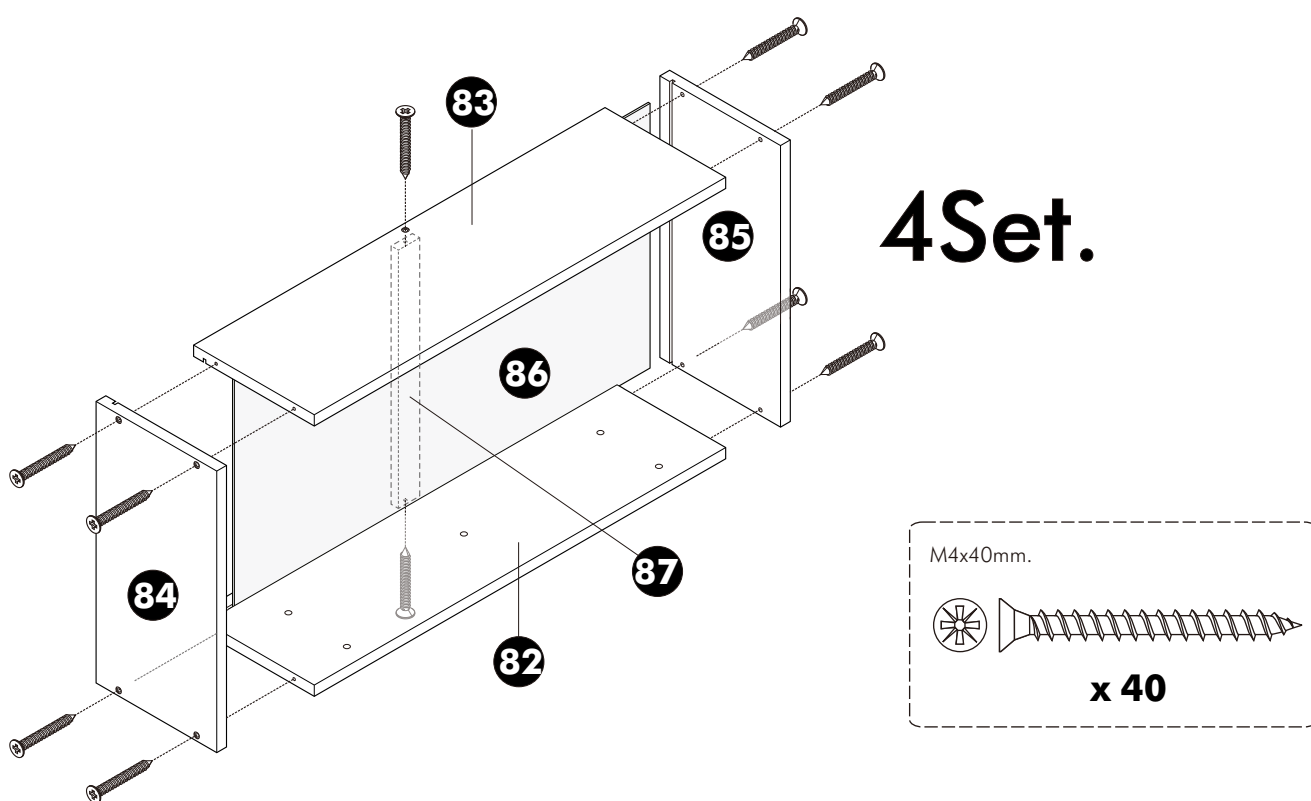
# ASSEMBLY

-DRAWER SET

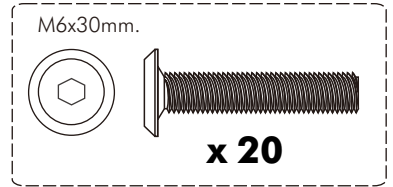
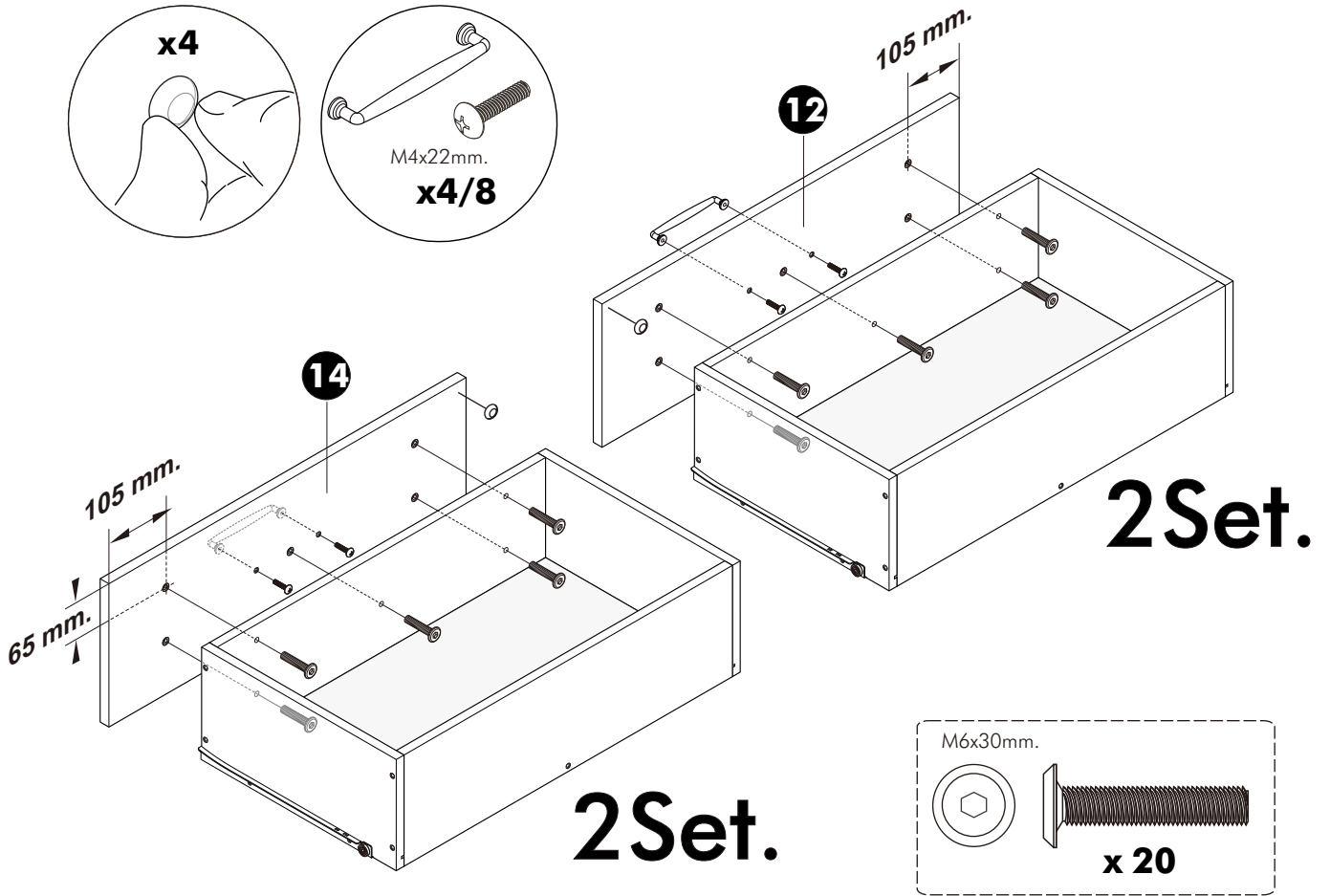
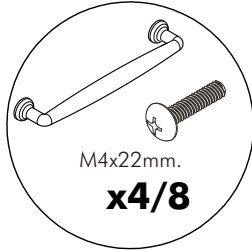
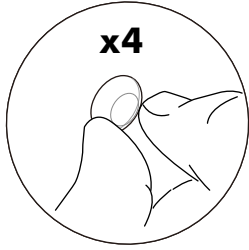
## 1.



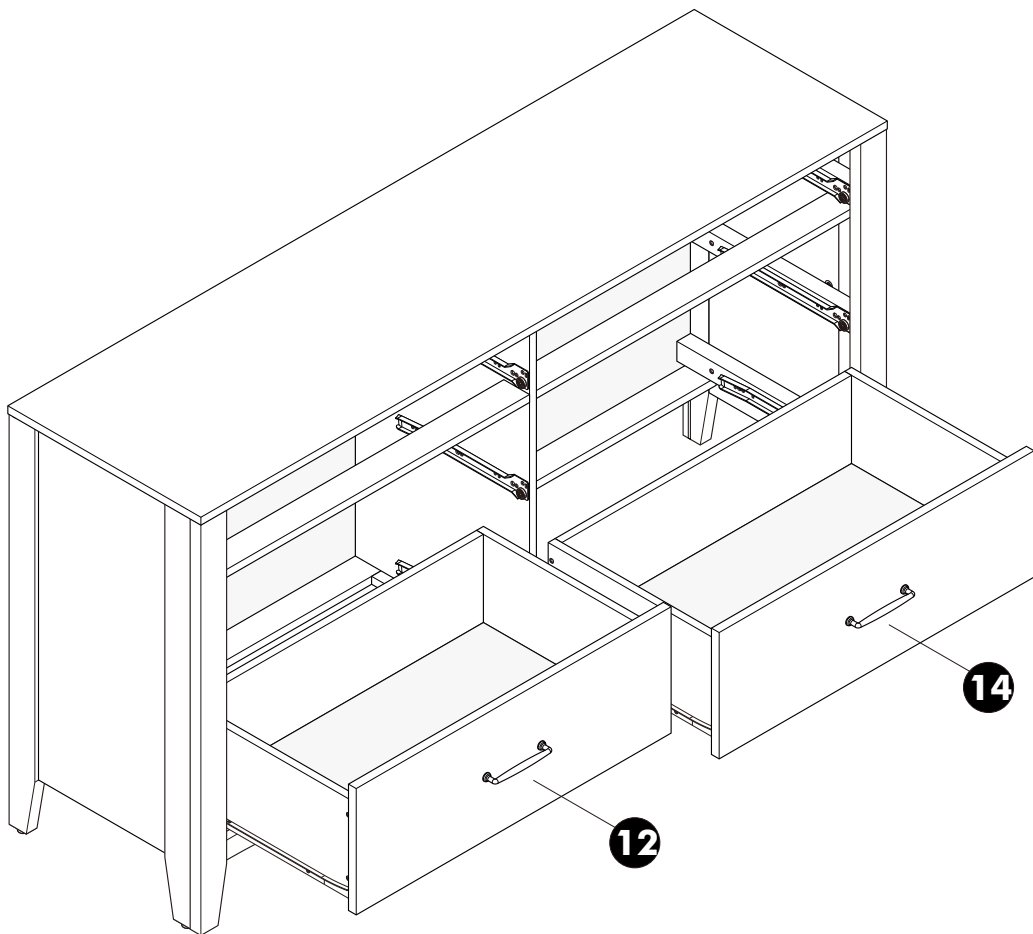
## 2.



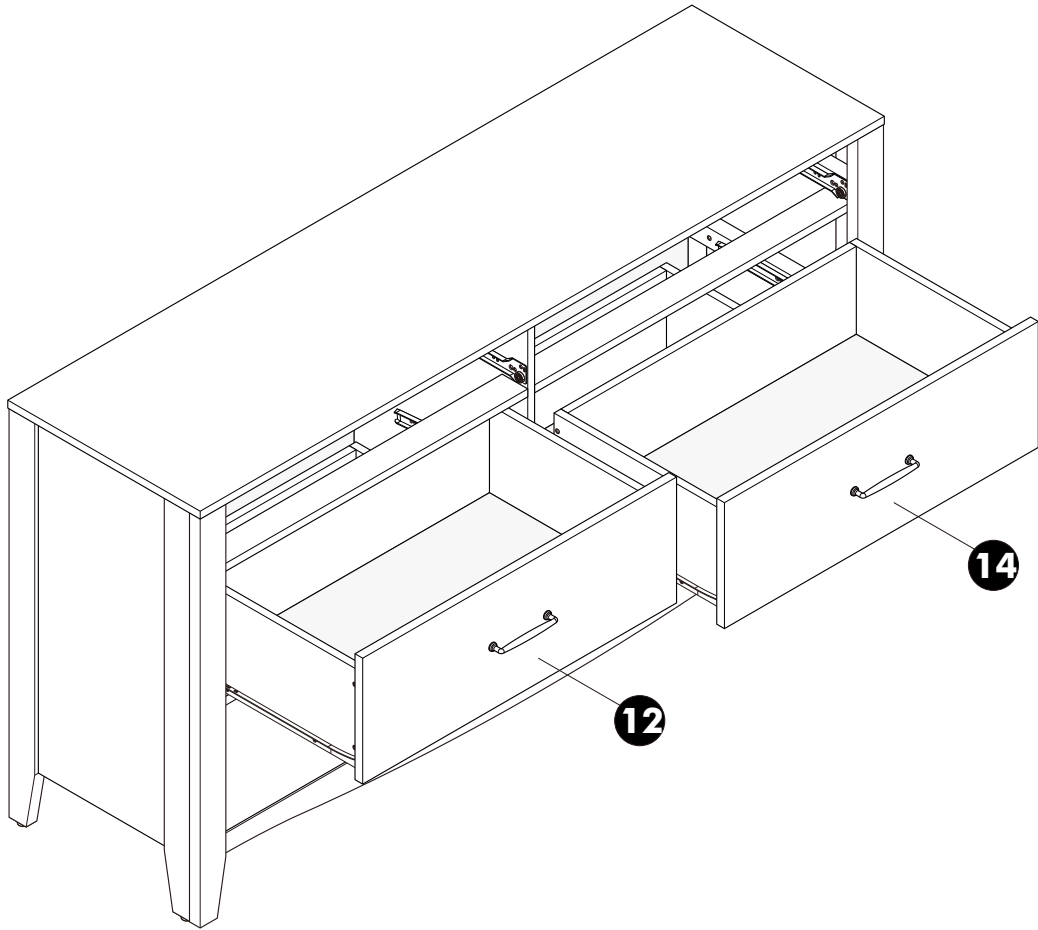
**3.**



**4.**



**5.**



**6.**

