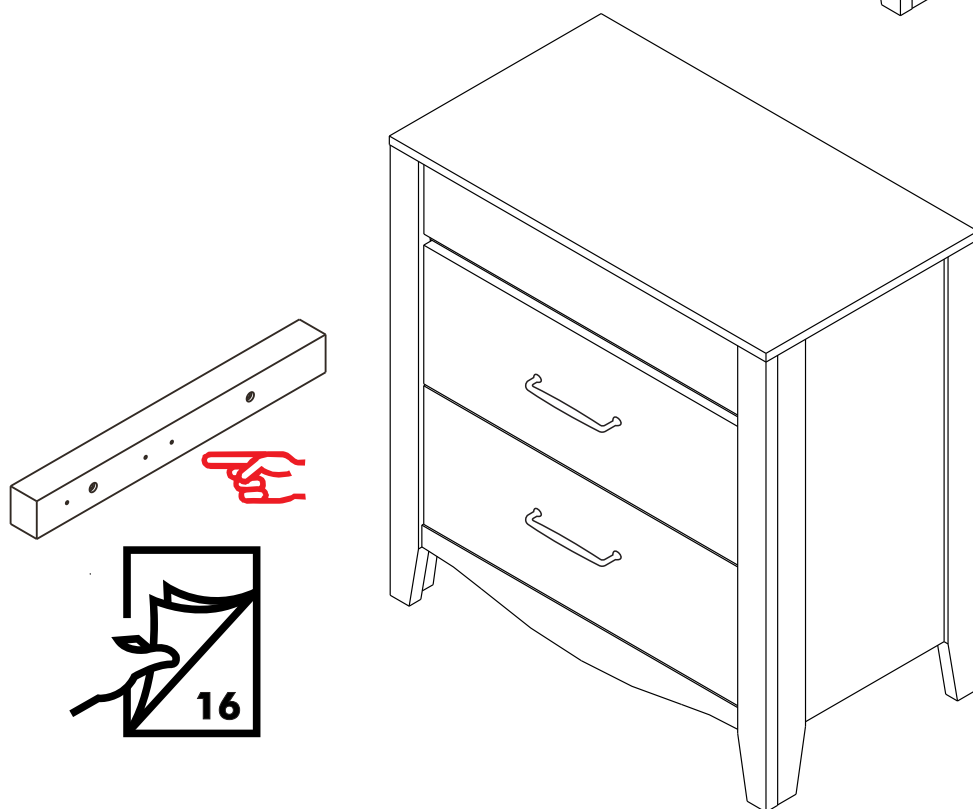
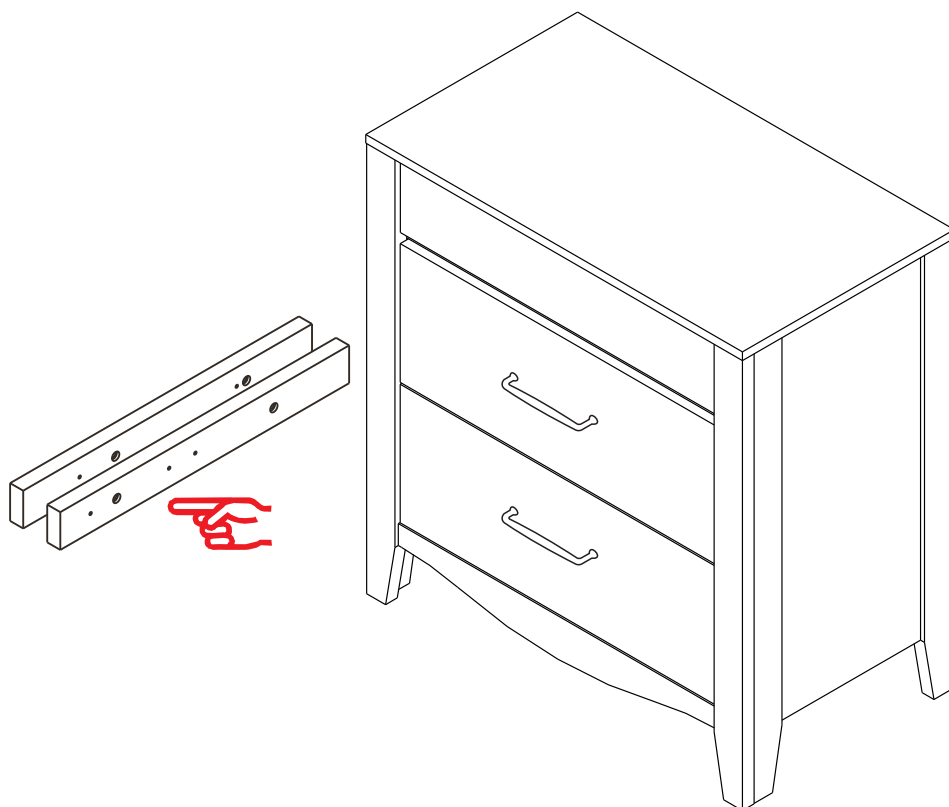
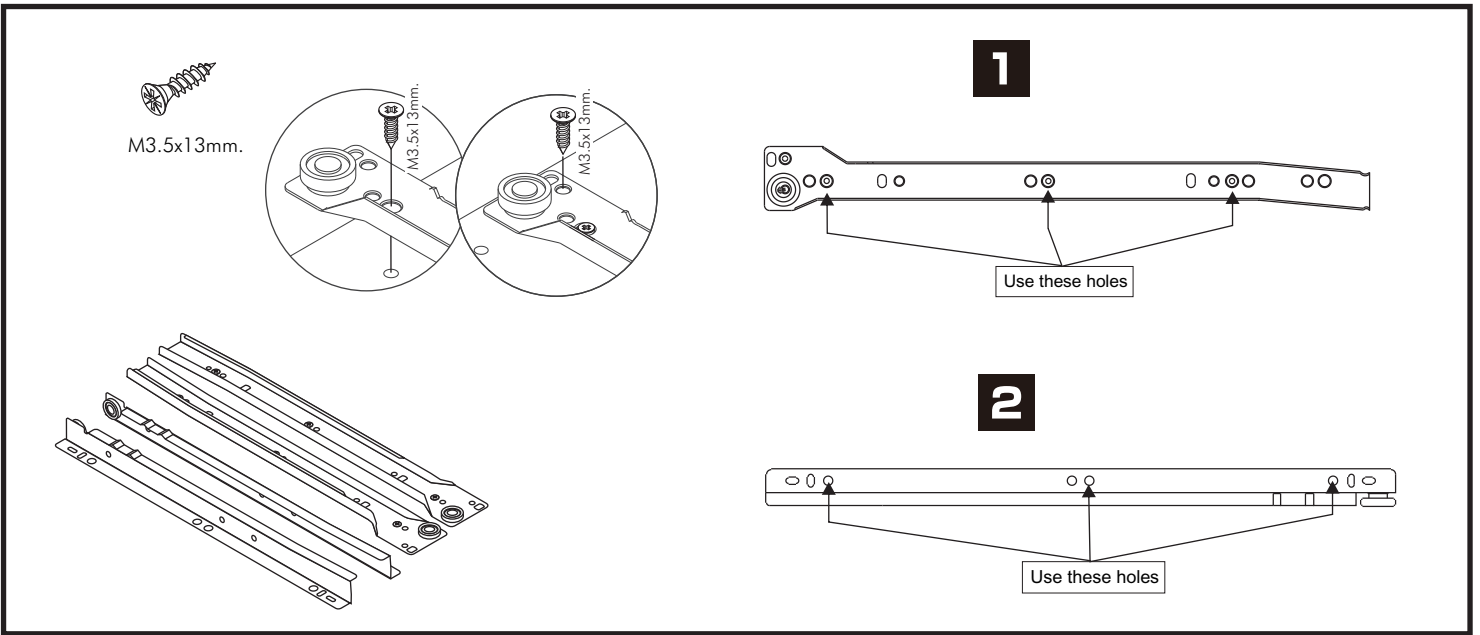
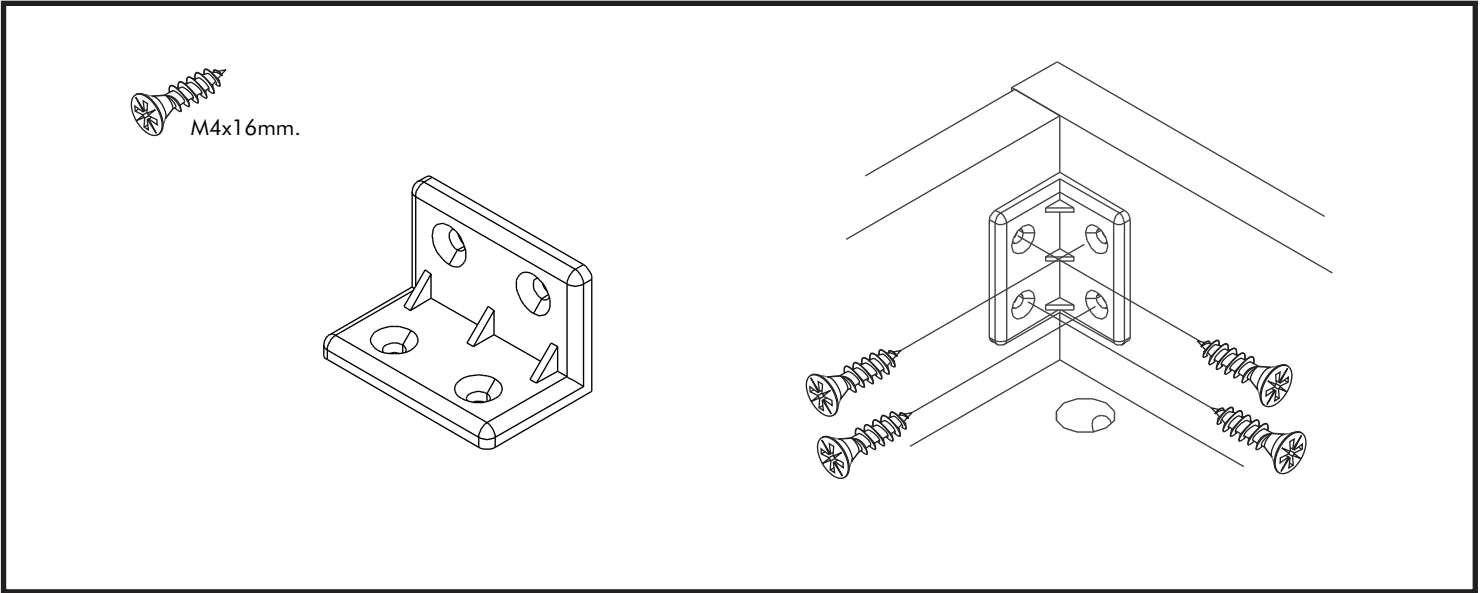
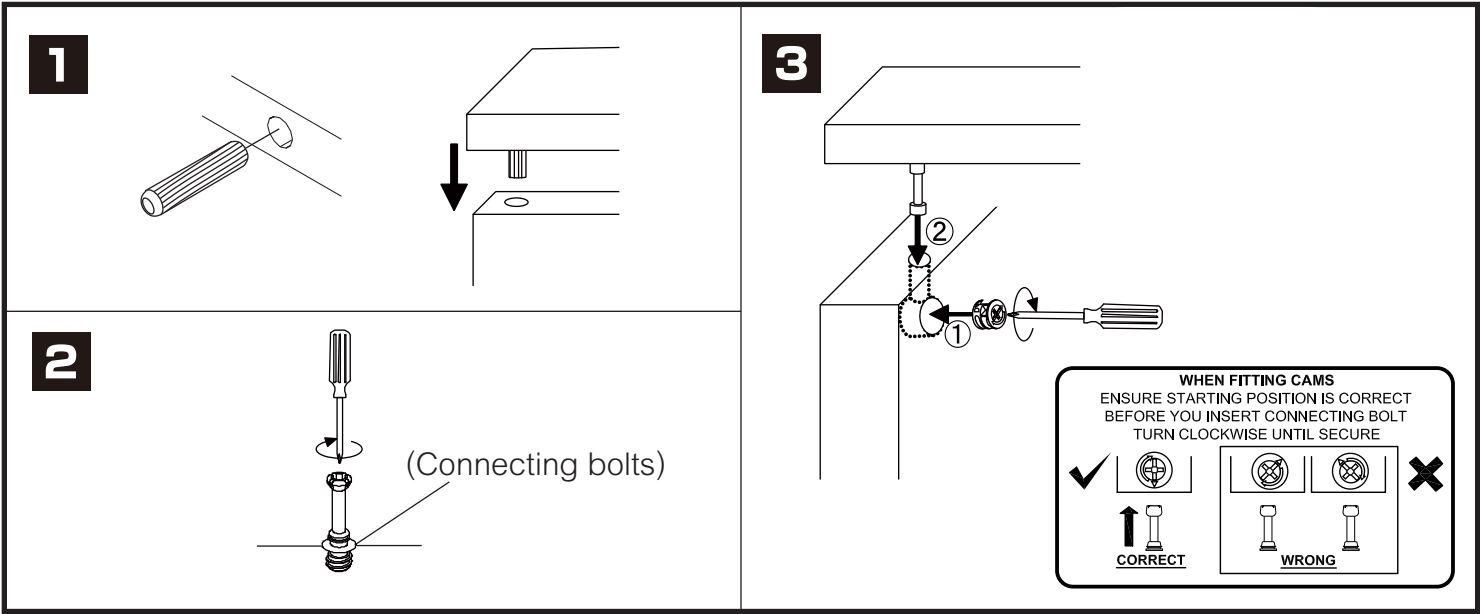


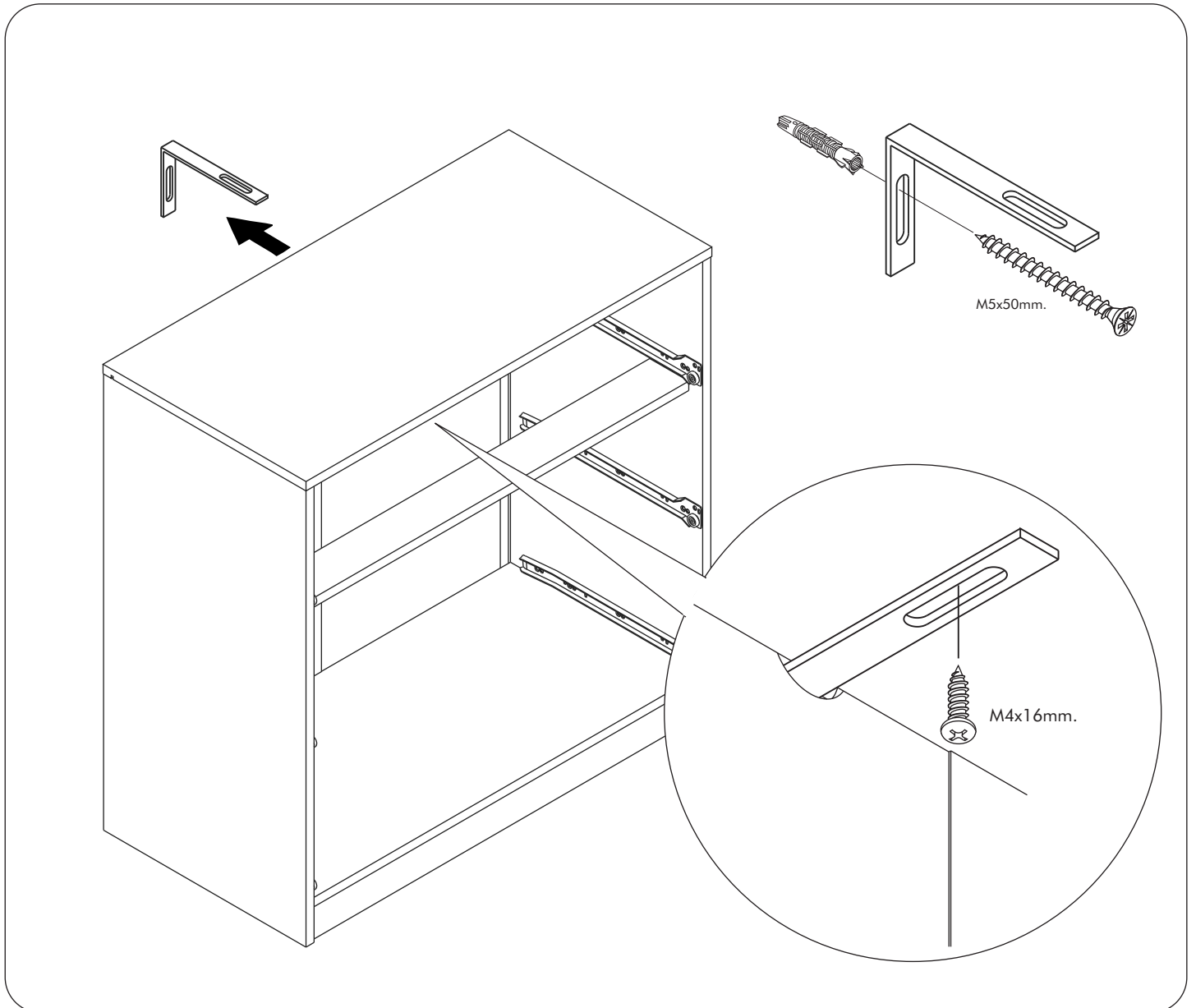
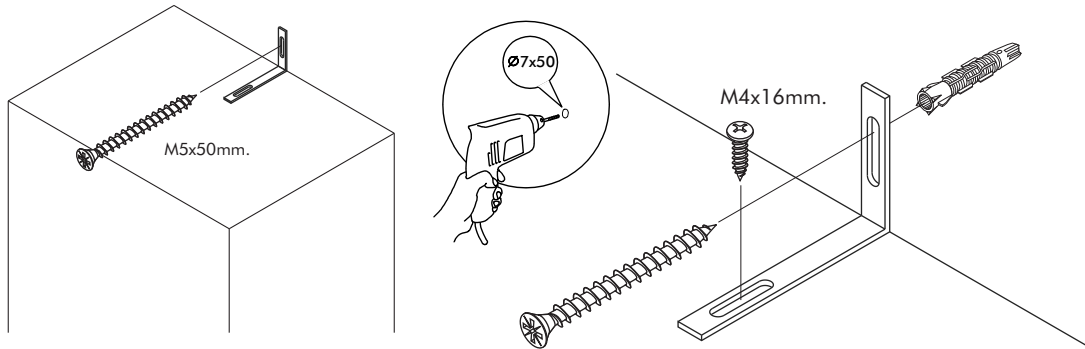
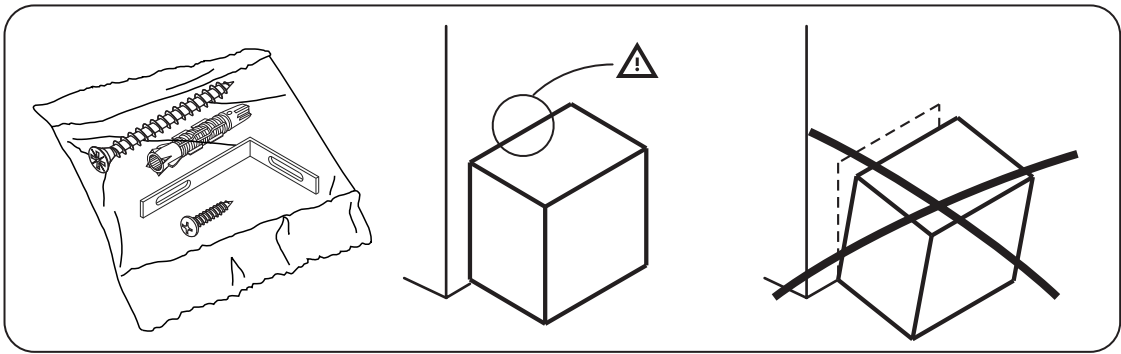
FLORENCE

Chest of 3 Drawers



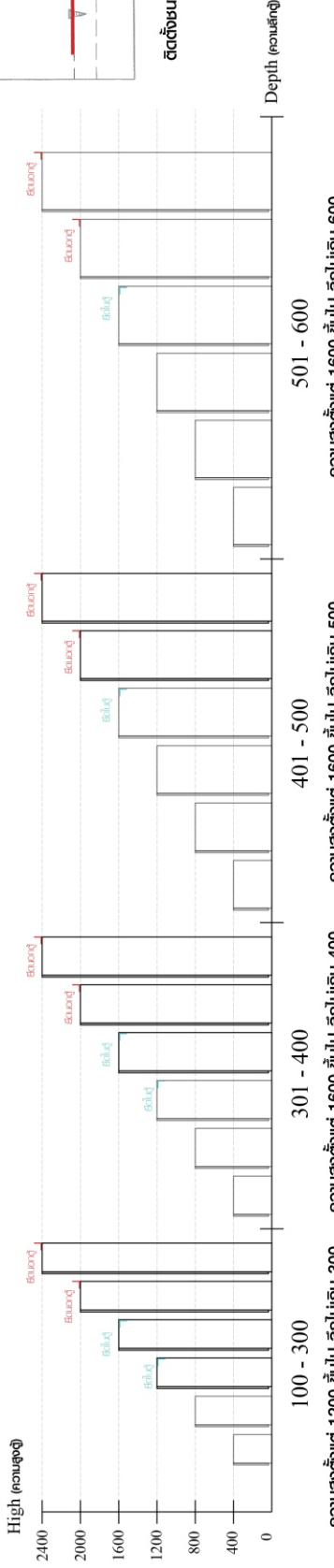
CONNECT SYSTEM





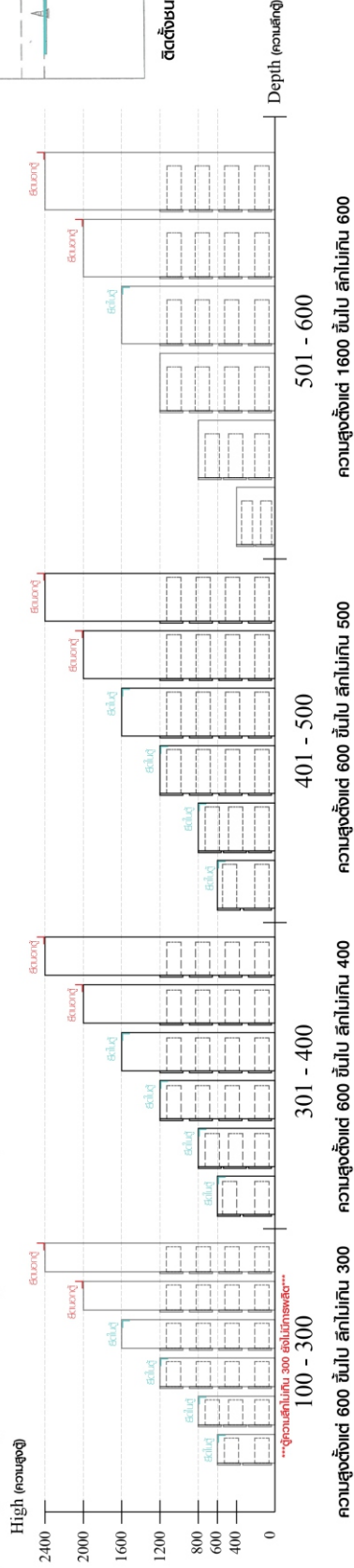
มาตรฐาน การระบุสินค้าที่ต้องยึด Fitting กันลื่น (Safety Fitting) ***หมายเหตุ สินค้าที่เป็นชุดเหล็ก ให้ติดตั้ง Fitting กันลื่นทุกตัว***

■ ขนาด ตู้บานเปิด / ตู้บานปิด + ช่องใส่



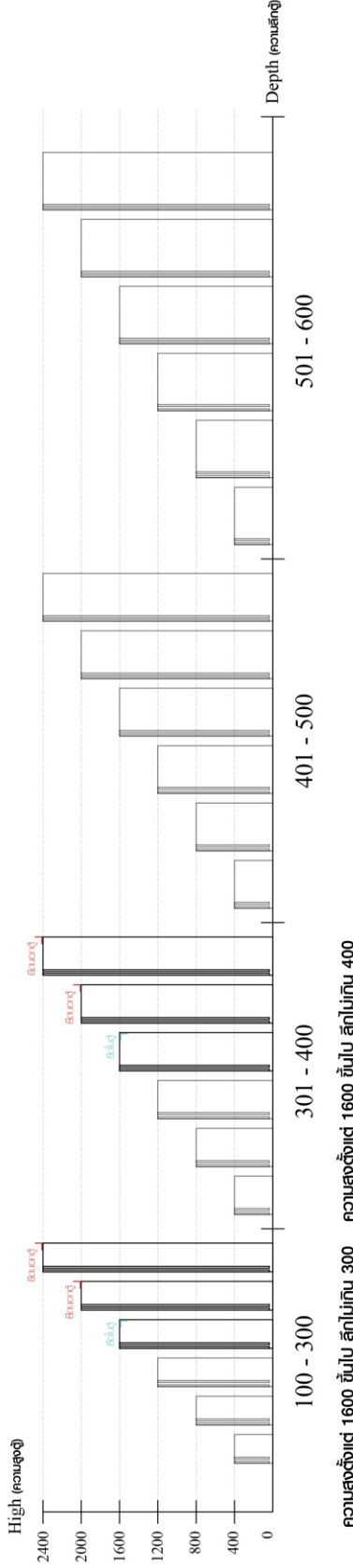
■ ติดตั้งฉากกันลื่นกับตู้สูง (ตั้งแต่ 2 ม.ขึ้นไป)

■ ขนาด ตู้ลิ้นชัก / ตู้ลิ้นชัก + บานเปิด / ตู้ลิ้นชัก + บานสไลด์



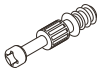
■ ติดตั้งฉากกันลื่นกับตู้เตี้ย (น้อยกว่า 2 ม.)

■ ขนาด ตู้บานสไลด์ / ตู้ใส



HARDWARE

-BODY SET



x 18



19 mm.

x 6



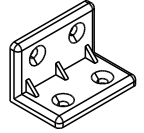
15 mm.

x 12



#8x35

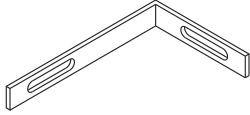
x 28



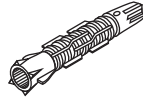
x 12



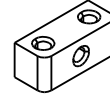
x 2



x 1



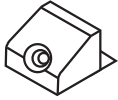
x 1



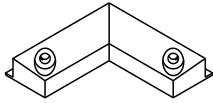
x 2



x 4



x 6



x 2



M4x25mm.

x 30



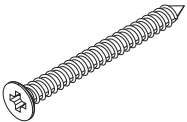
M4x16mm.

x 48



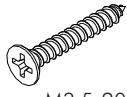
M4x16mm.

x 10



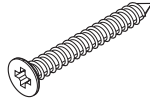
M5x50mm.

x 1



M3.5x20mm.

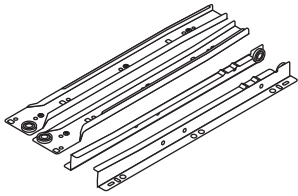
x 10



M4x30mm.

x 4

-DRAWER SET

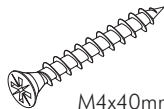


x 3



M3.5x13mm.

x 42



M4x40mm.

x 30



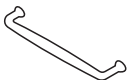
M6x25mm.

x 13



M4x22mm.

x 4

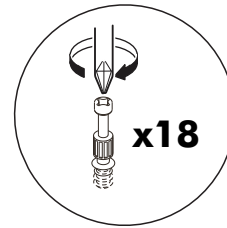
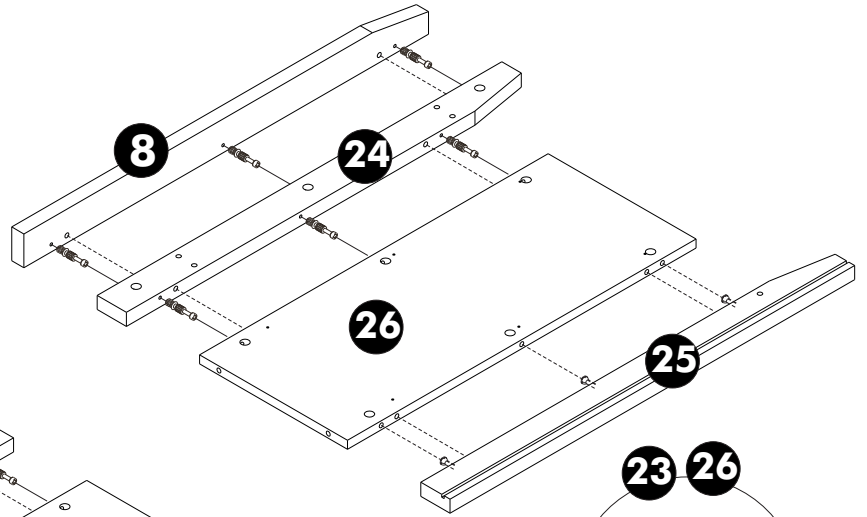
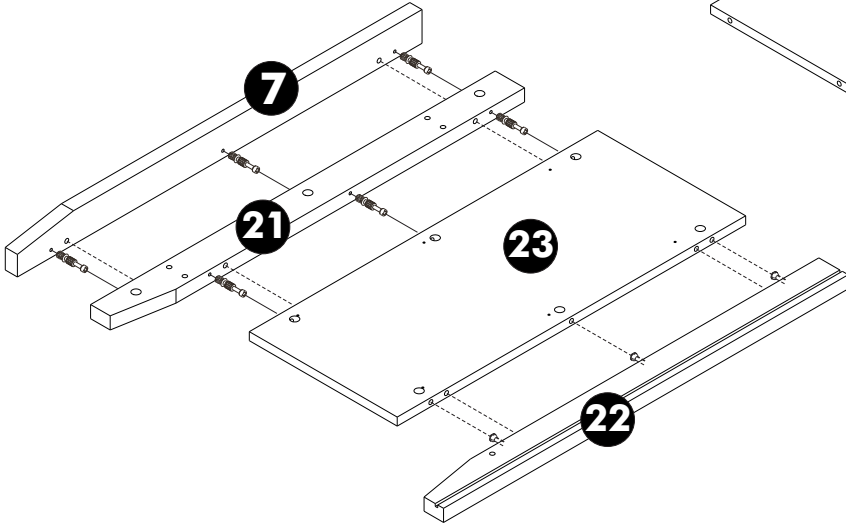
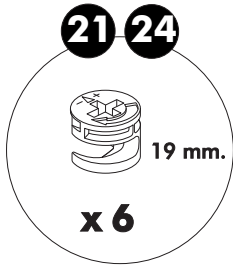


x 2

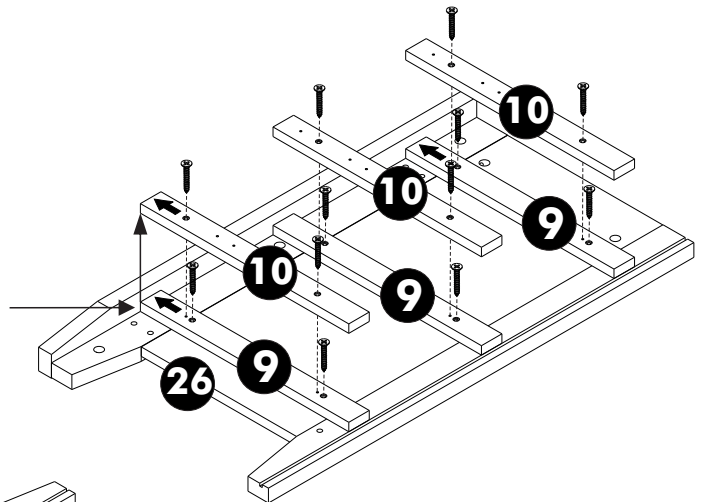
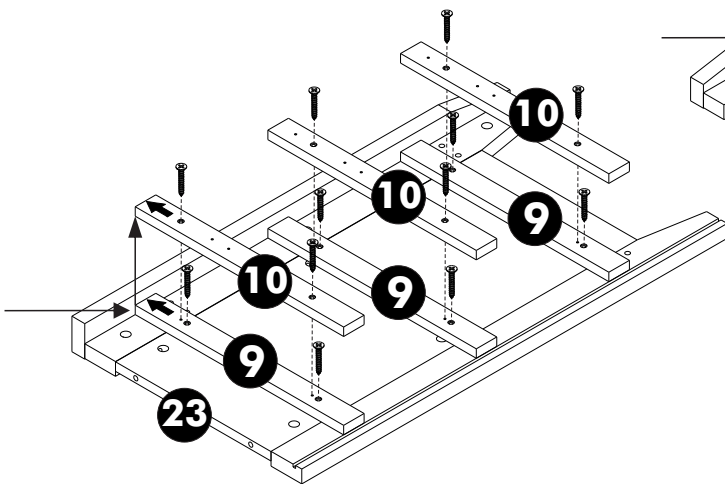
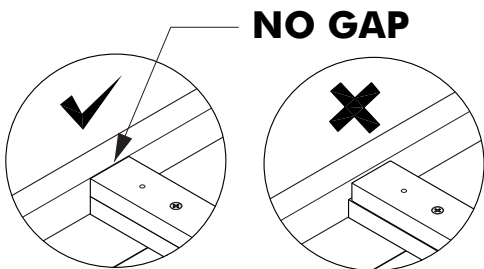
ASSEMBLY

-BODY SET

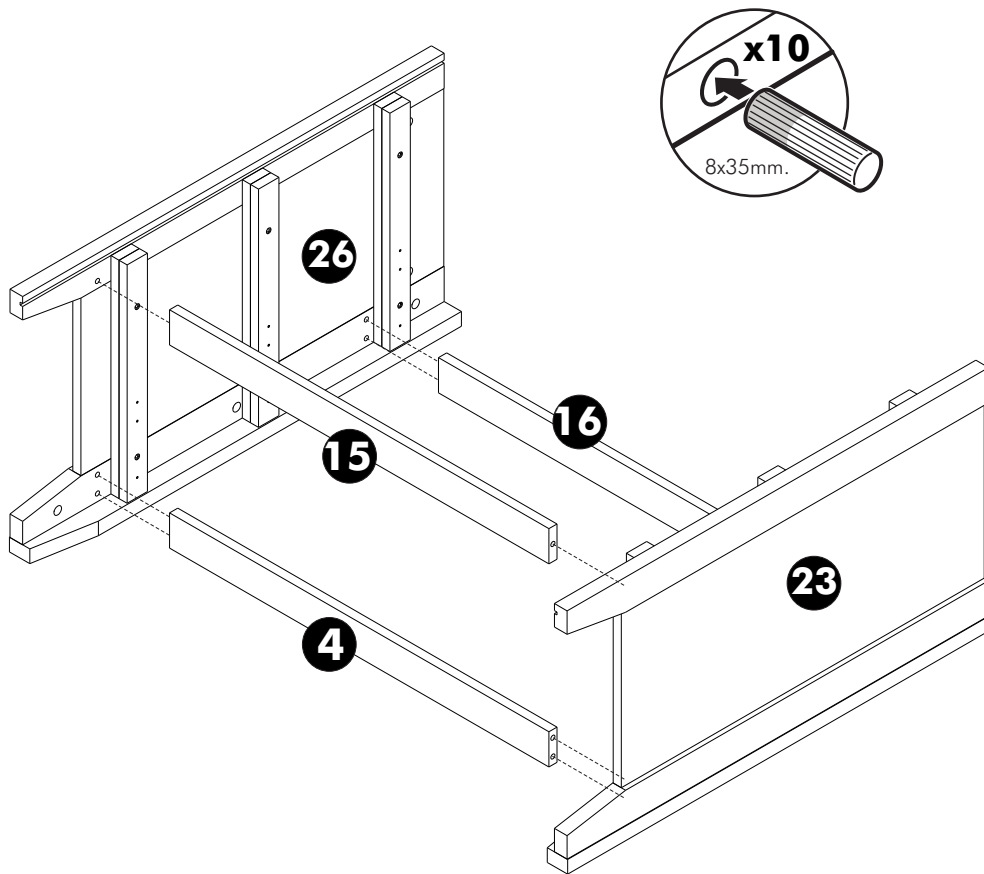
1.



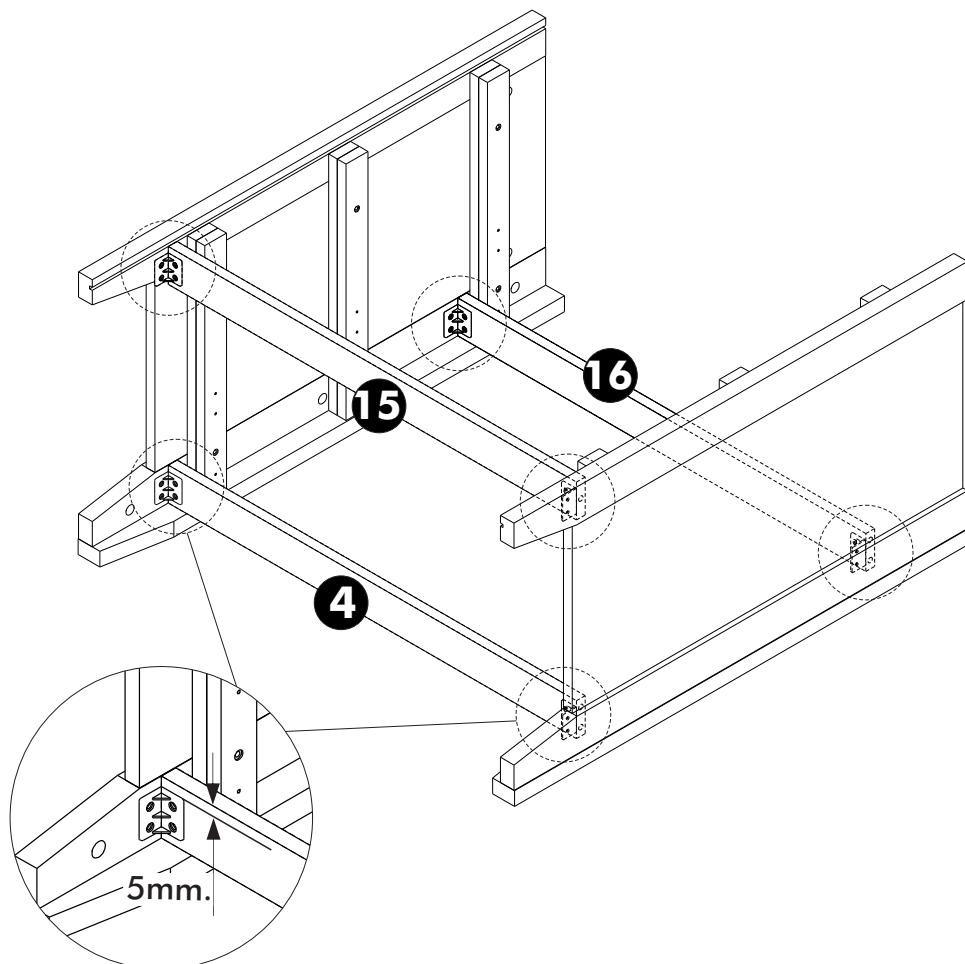
2.



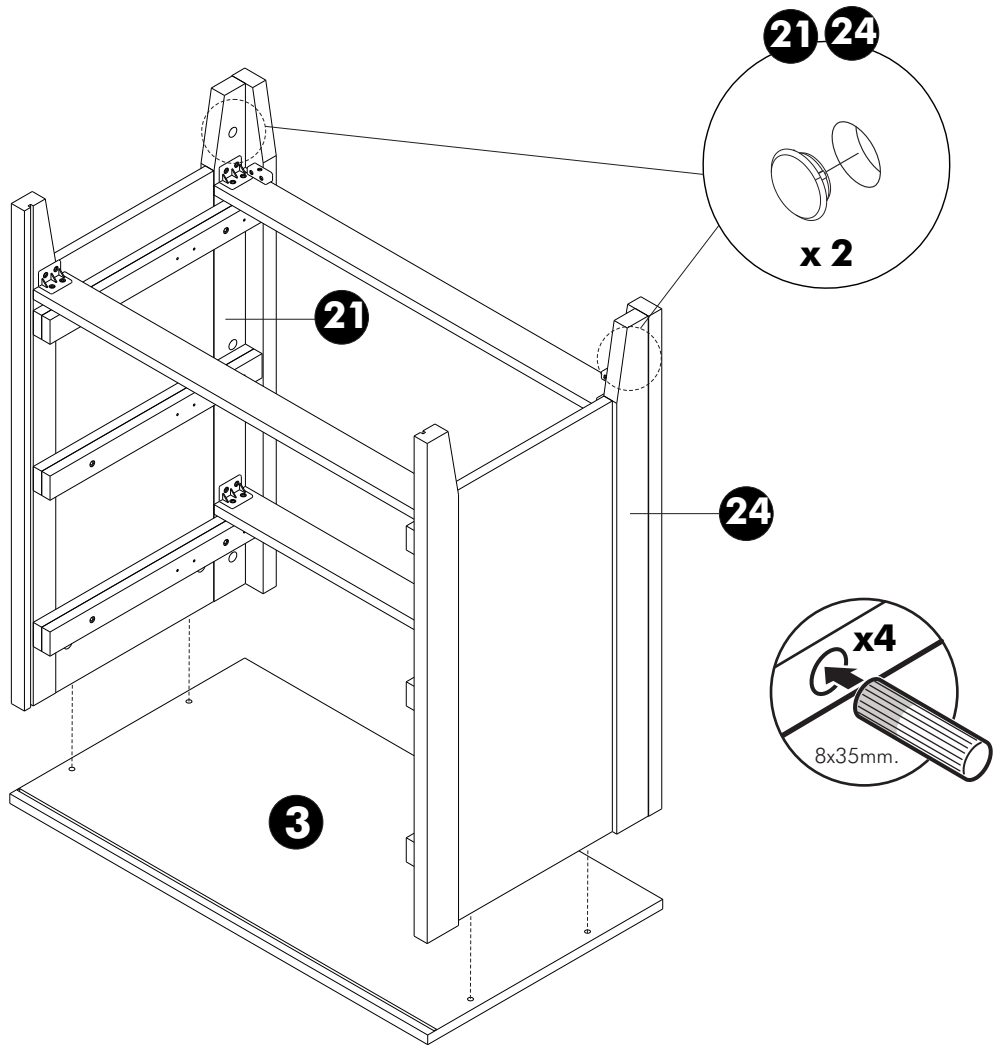
3.



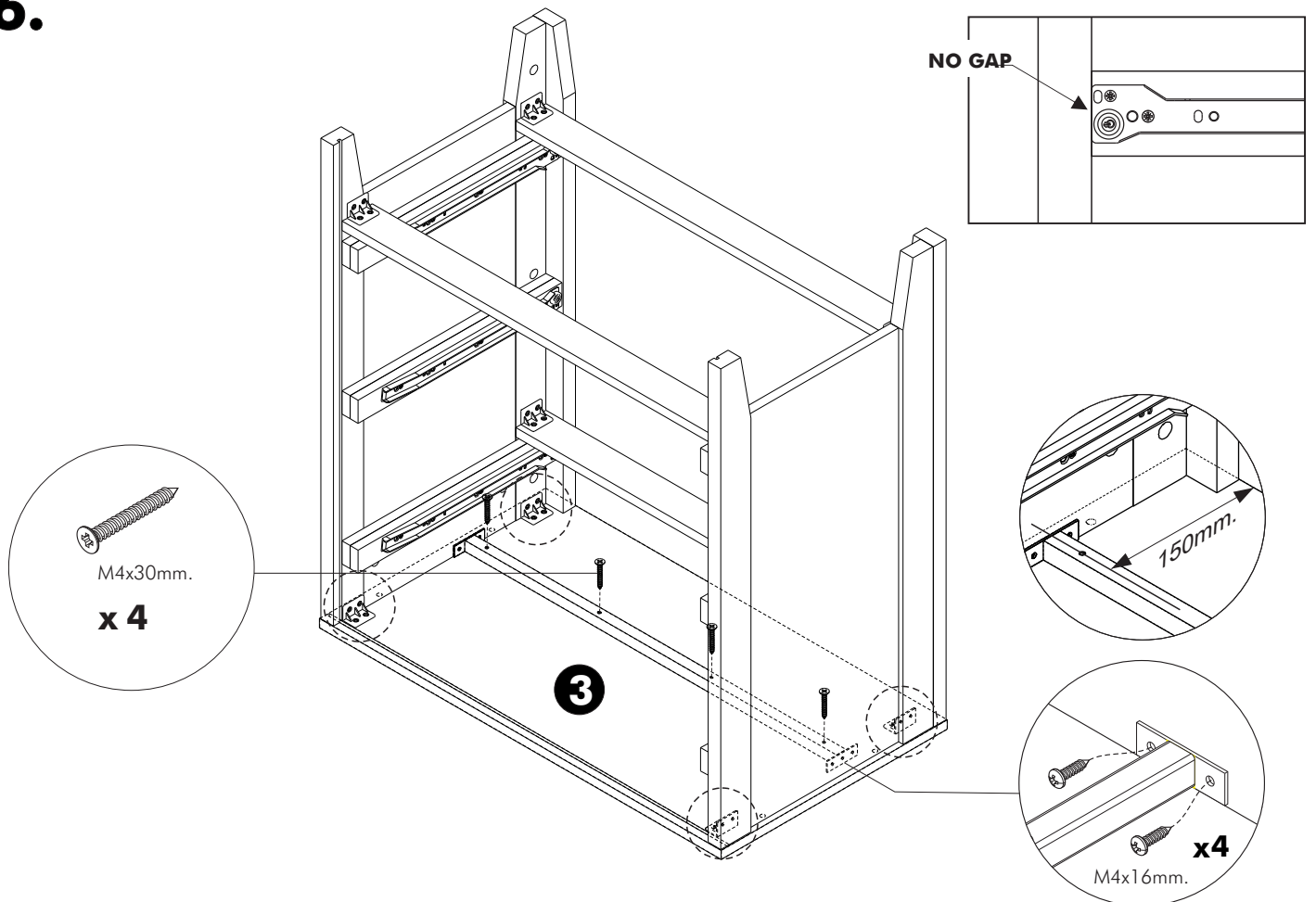
4.



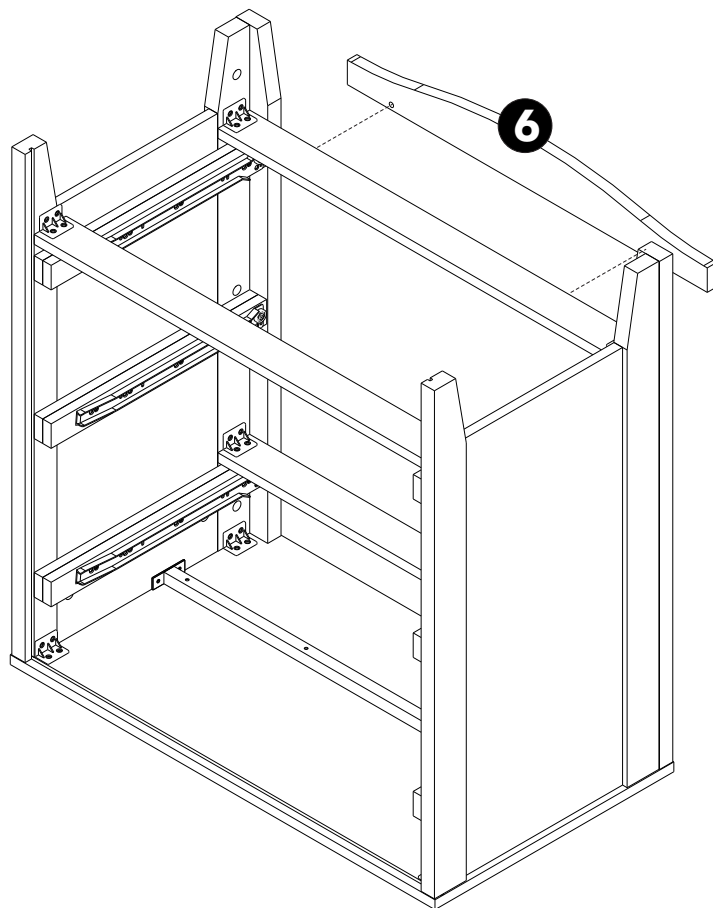
5.



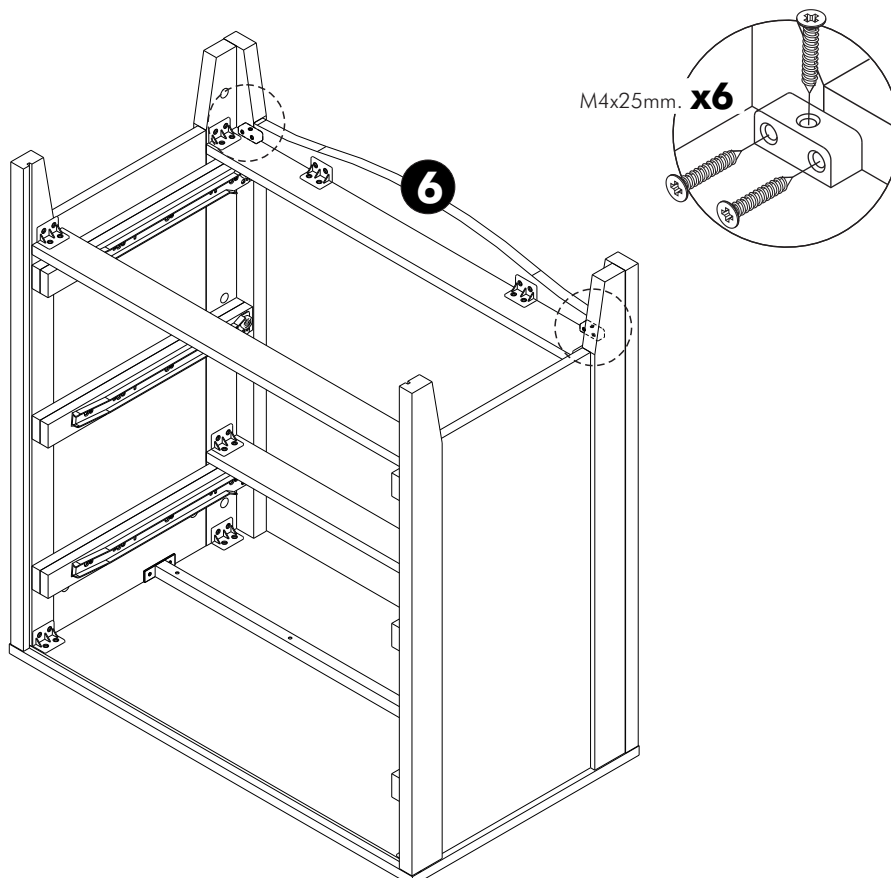
6.



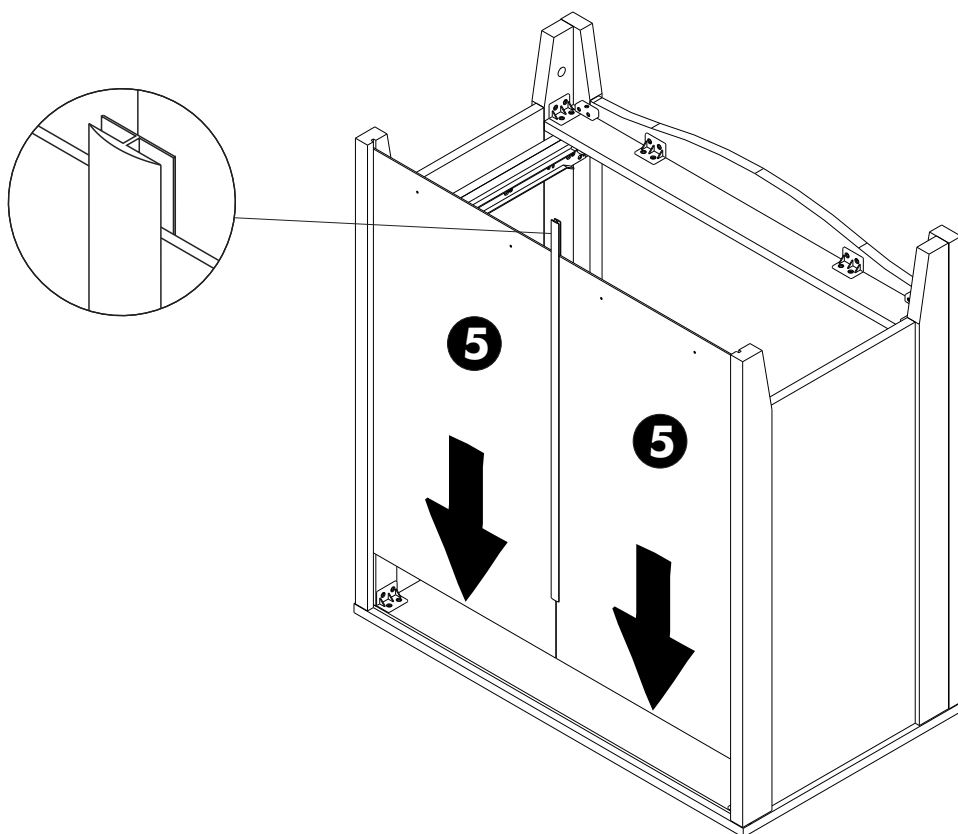
7.



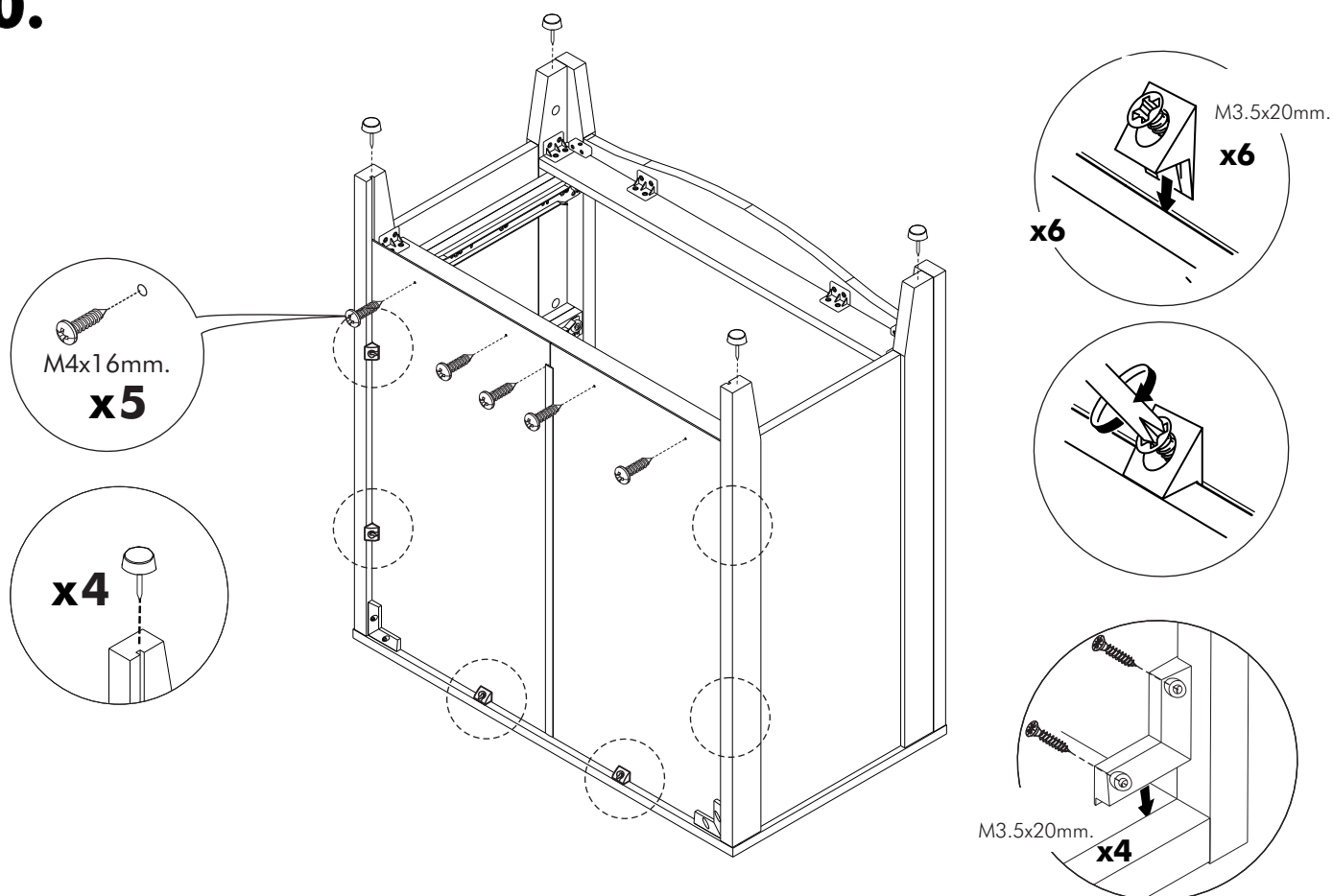
8.



9.



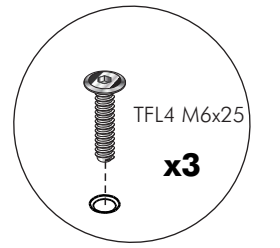
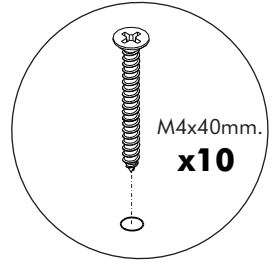
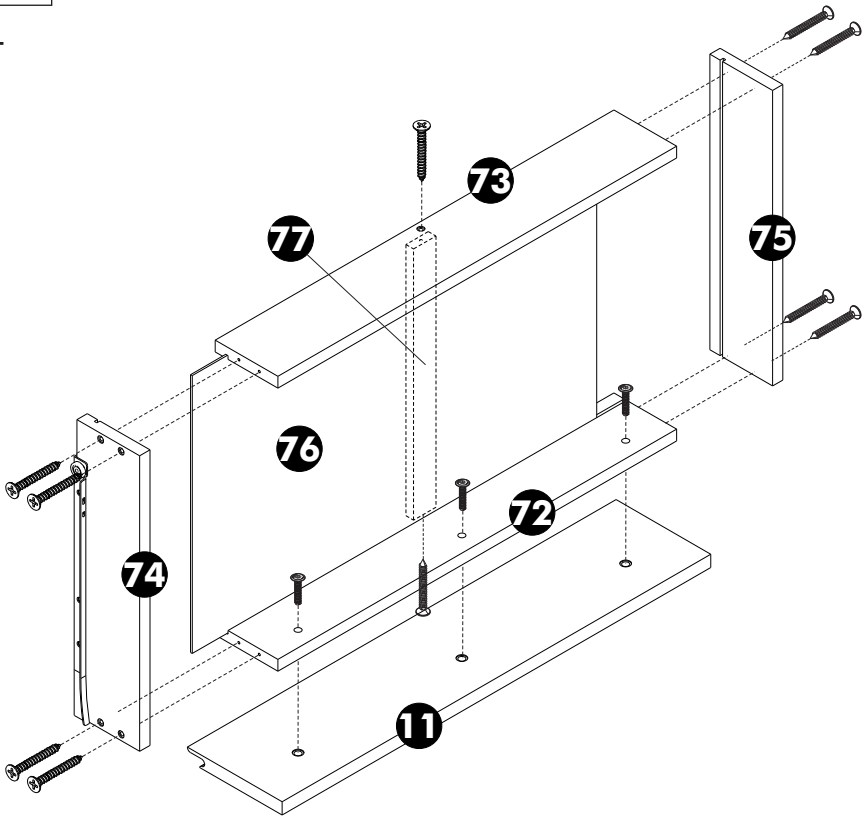
10.



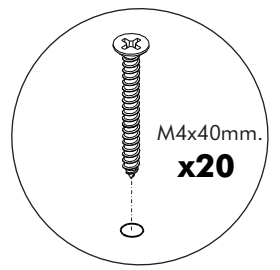
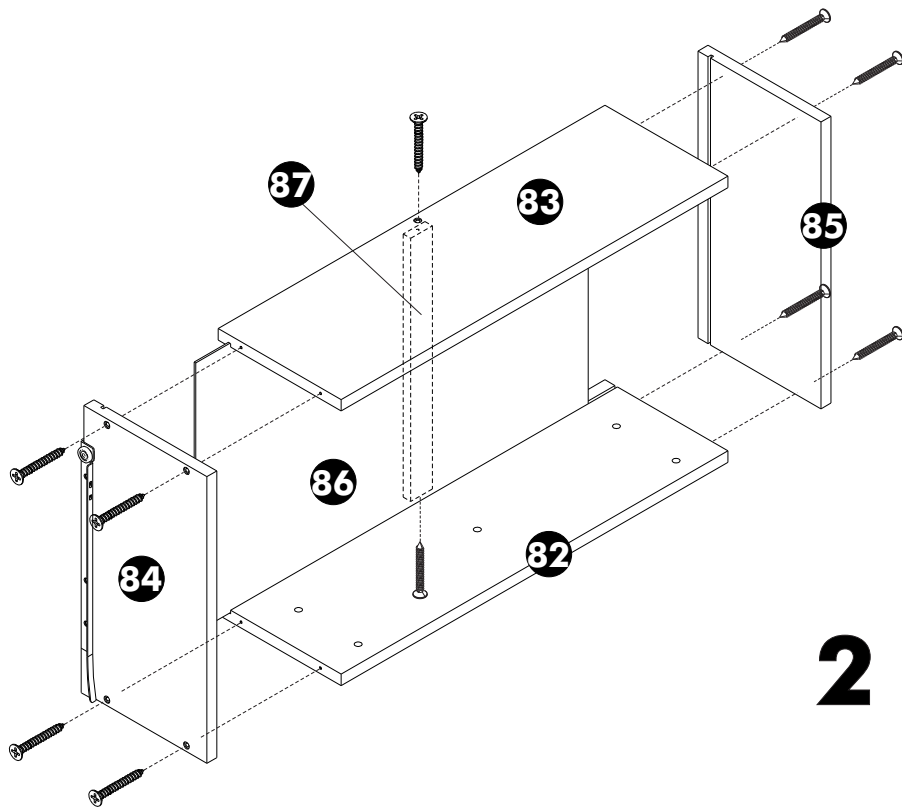
ASSEMBLY

-DRAWER SET

11.

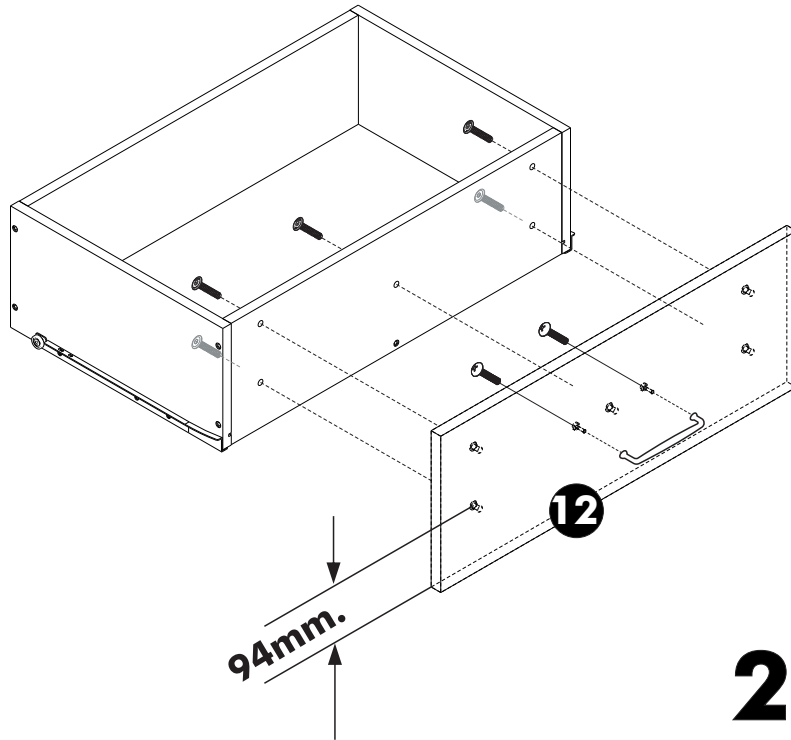


12.



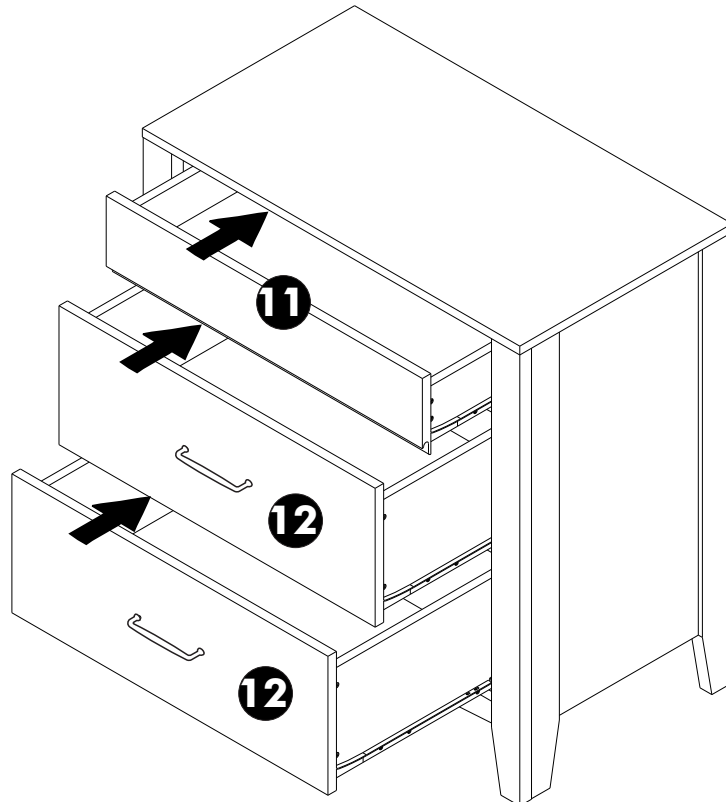
2 Set.

13.



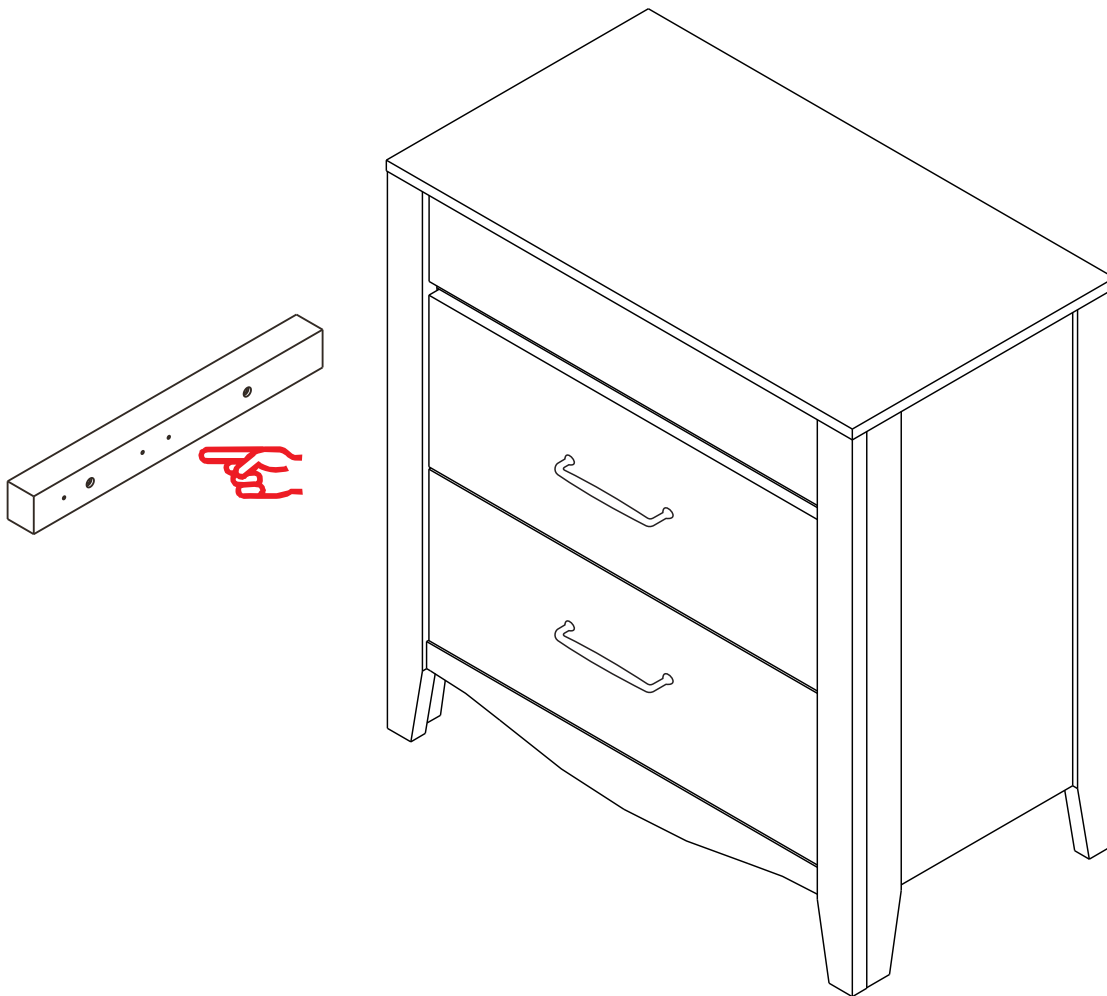
2 Set.

14.

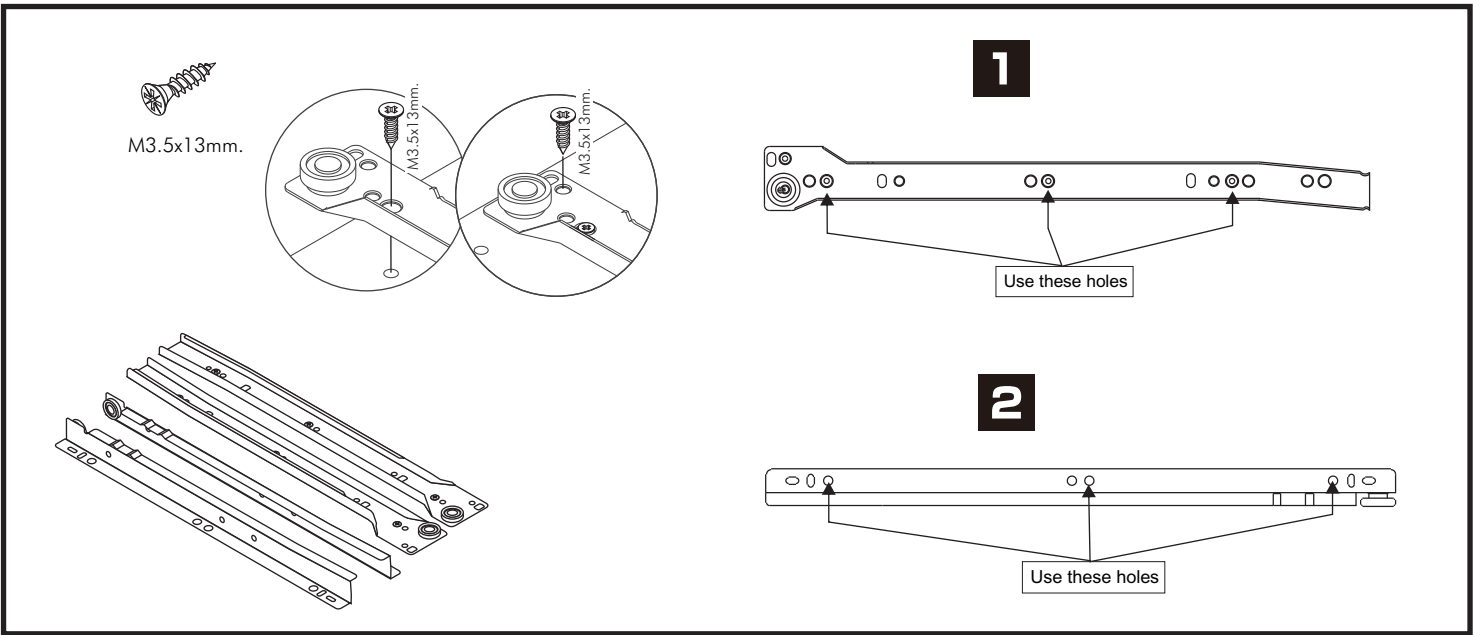
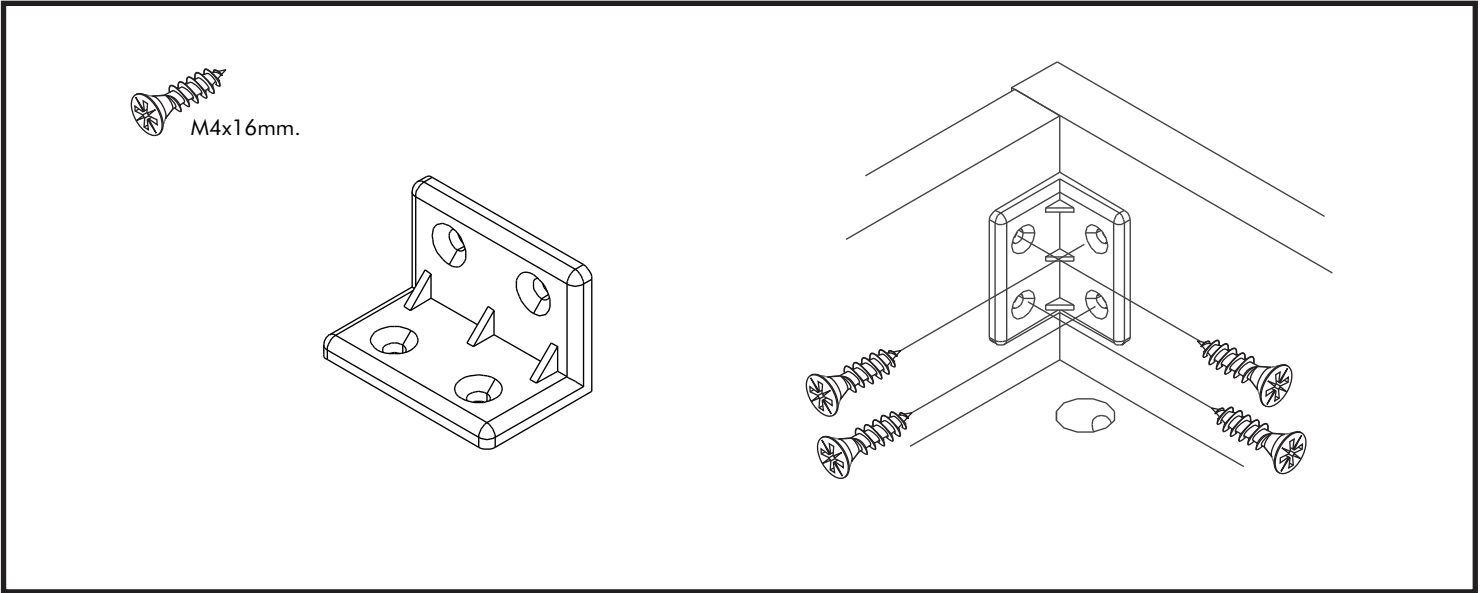
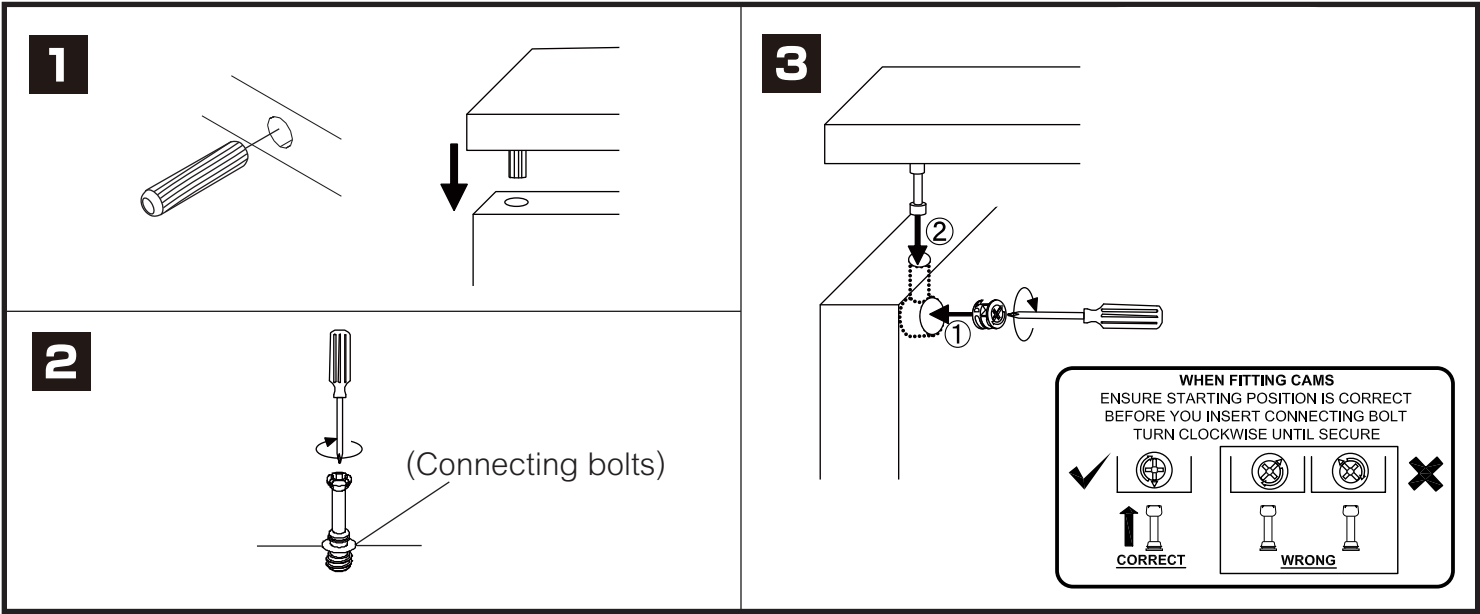


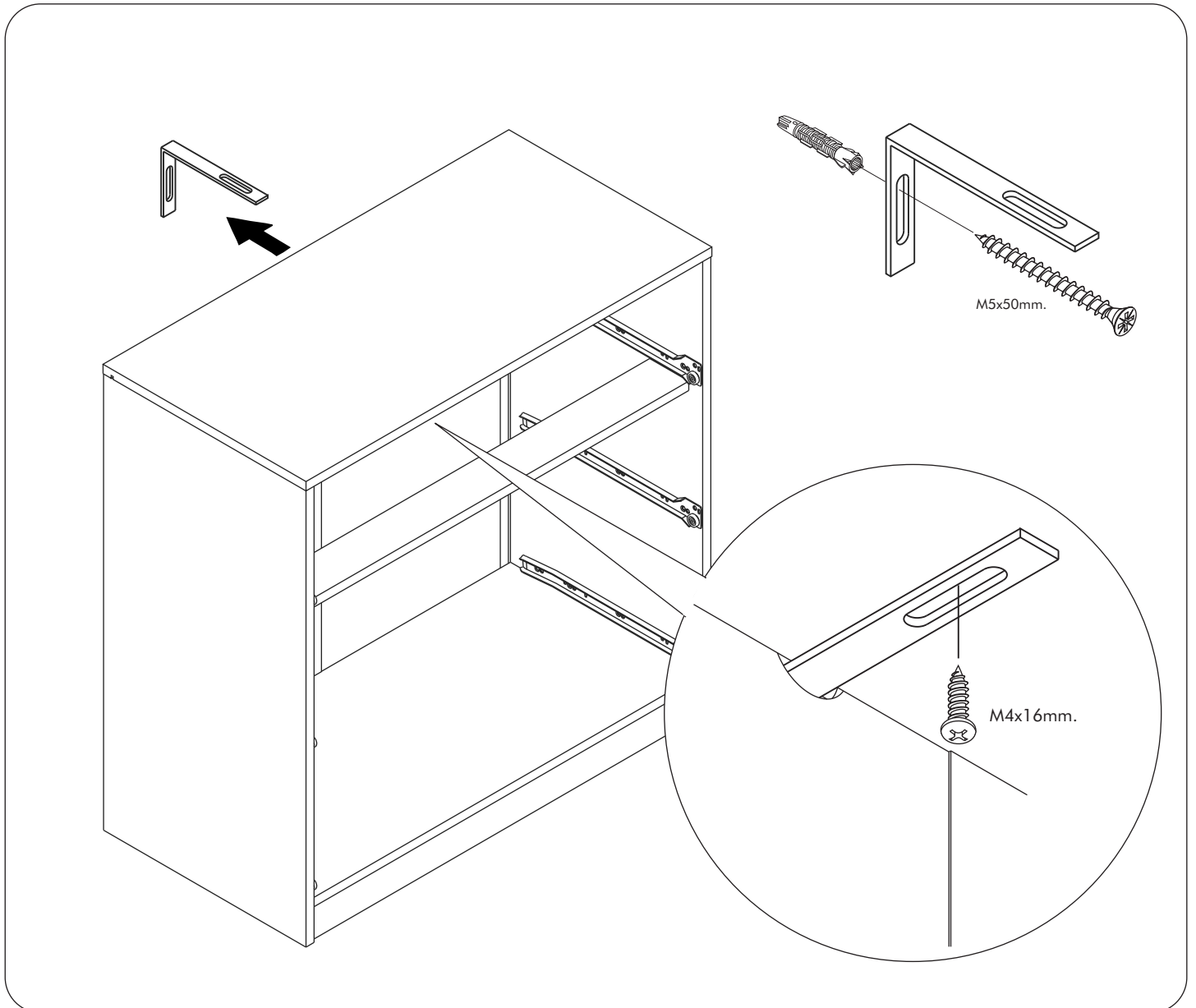
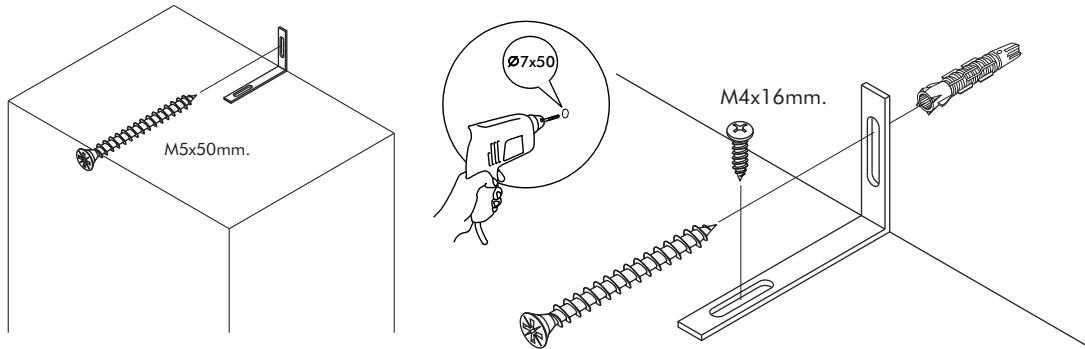
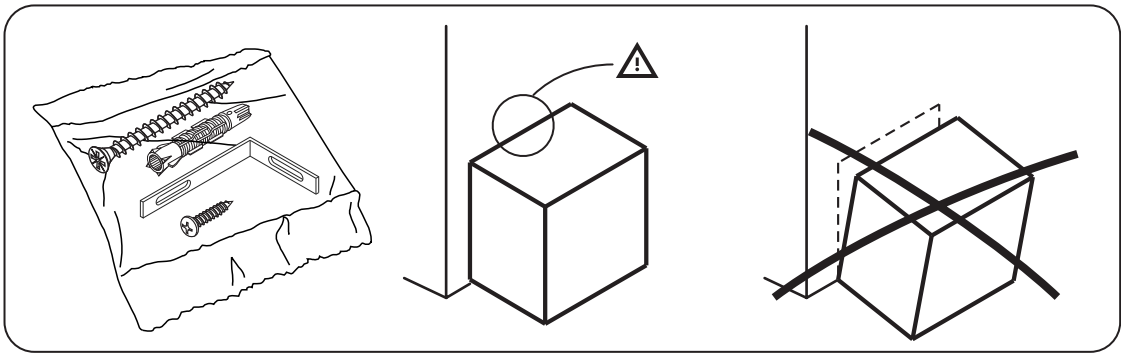
FLORENCE

Chest of 3 Drawers



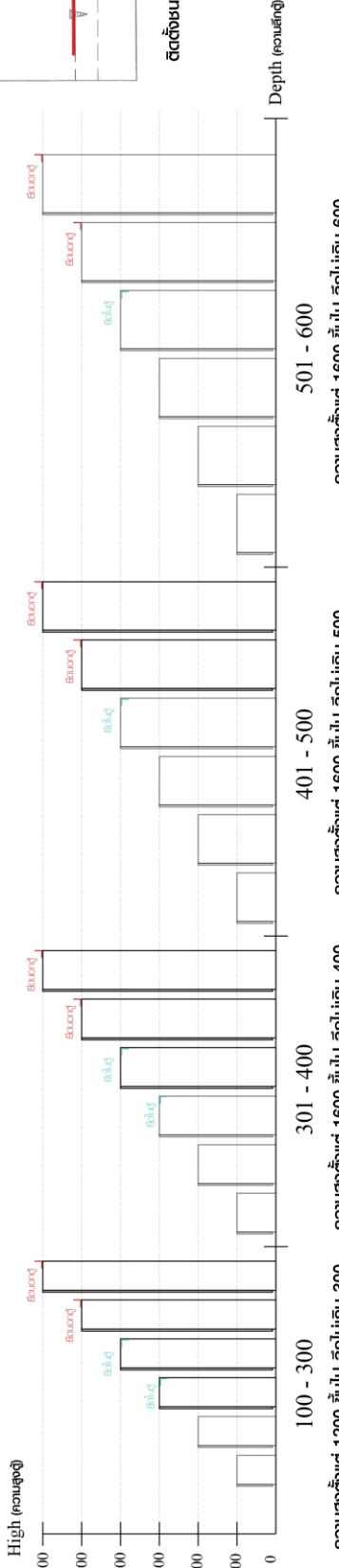
CONNECT SYSTEM



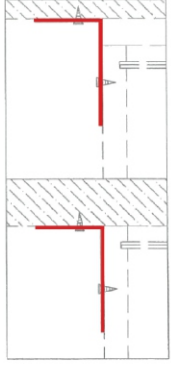


มาตรฐาน การระบุสินค้าที่ต้องยึด Fitting กันลื่น (Safety Fitting) ***หมายเหตุ สันเก๋ที่เป็นชุดเล็ก ให้ติดตั้ง Fitting กันลื่นทุกตัว***

■ ขนาด ตู้บานเปิด / ตู้บานปิด + ช่องใส่



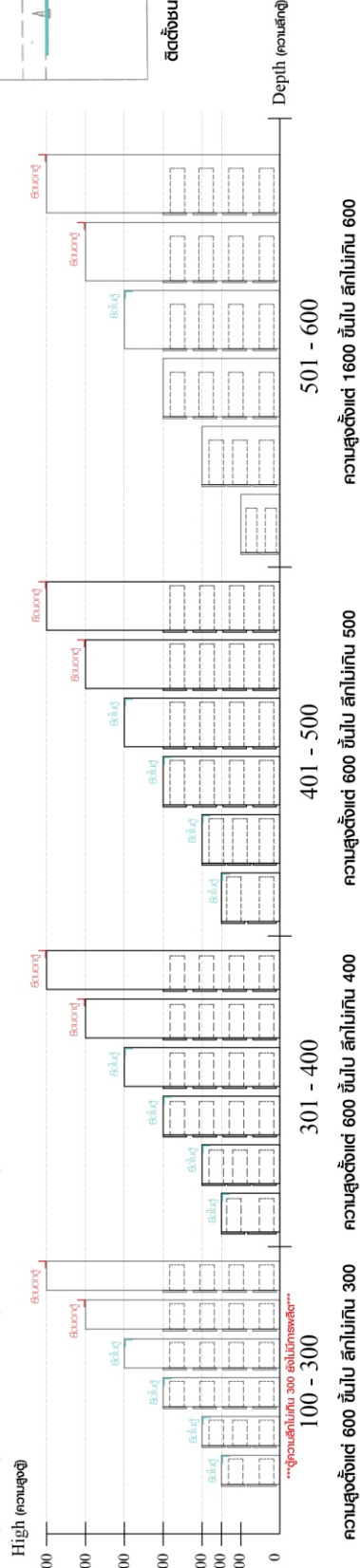
■ ติดตั้งฉากกันลื่นกับตู้สูง (ตั้งได้ 2 ม.ขึ้นไป)



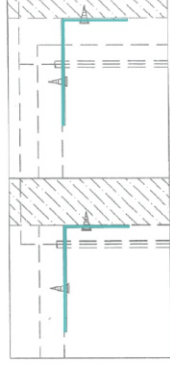
ติดตั้งบานพับ

ติดตั้งของเหลาแก้ว

■ ขนาด ตู้ลิ้นชัก / ตู้ลิ้นชัก + บานเปิด / ตู้ลิ้นชัก + บานสไลด์



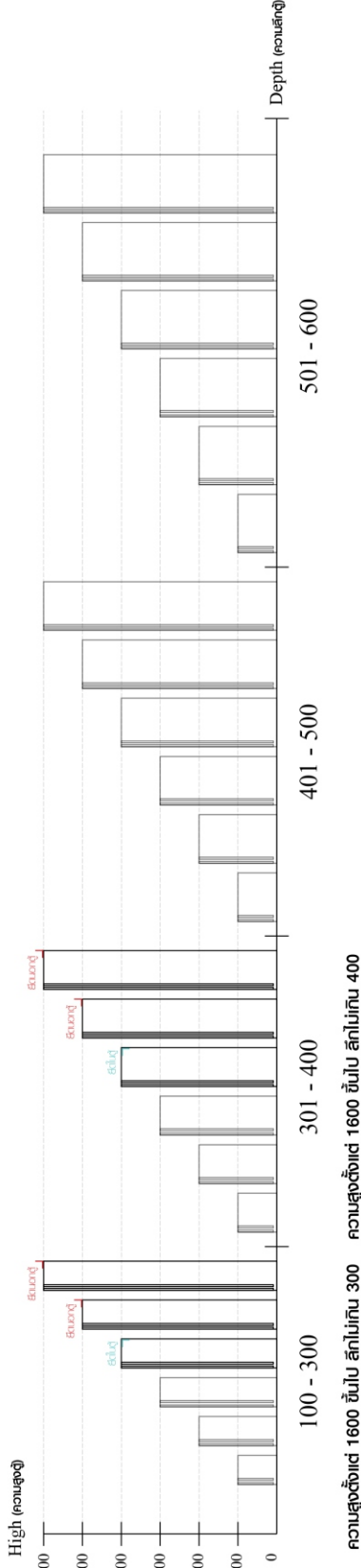
■ ติดตั้งฉากกันลื่นกับตู้เตี้ย (น้อยกว่า 2 ม.)



ติดตั้งบานพับ

ติดตั้งของเหลาแก้ว

■ ขนาด ตู้บานสไลด์ / ตู้ใส่



ความสูงตั้งได้ 1600 ขึ้นไป สลักกัน 300 ความสูงตั้งได้ 1600 ขึ้นไป สลักกัน 400

ความสูงตั้งได้ 1600 ขึ้นไป สลักกัน 300

ความสูงตั้งได้ 600 ขึ้นไป สลักกัน 500

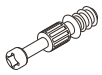
ความสูงตั้งได้ 1600 ขึ้นไป สลักกัน 500

ความสูงตั้งได้ 1600 ขึ้นไป สลักกัน 600

ความสูงตั้งได้ 1600 ขึ้นไป สลักกัน 600

HARDWARE

-BODY SET



x 18



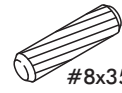
19 mm.

x 6



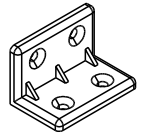
15 mm.

x 12



#8x35

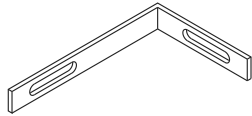
x 28



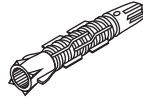
x 12



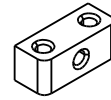
x 2



x 1



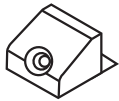
x 1



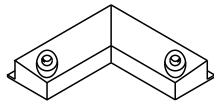
x 2



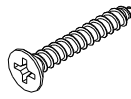
x 4



x 6



x 2



M4x25mm.

x 6



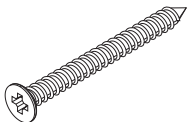
M4x16mm.

x 48



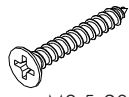
M4x16mm.

x 10



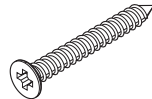
M5x50mm.

x 1



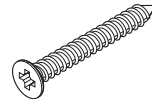
M3.5x20mm.

x 10



M4x30mm.

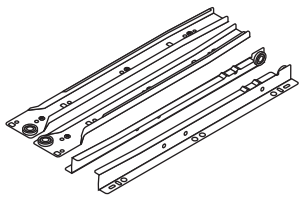
x 4



M4x40mm.

x 12

-DRAWER SET

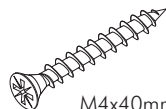


x 3



M3.5x13mm.

x 42



M4x40mm.

x 30



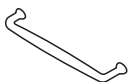
M6x25mm.

x 13



M4x22mm.

x 4

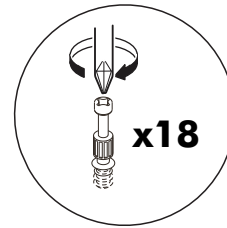
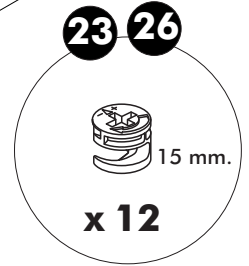
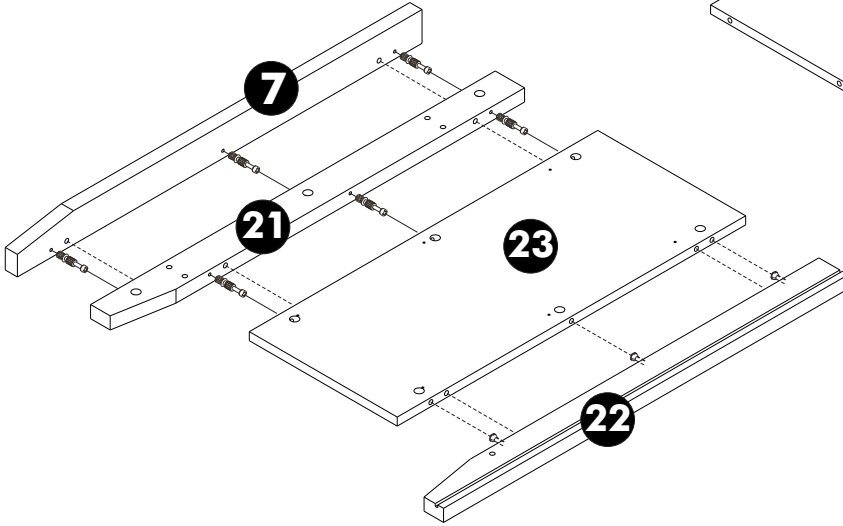
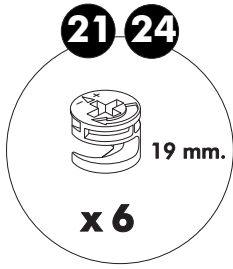


x 2

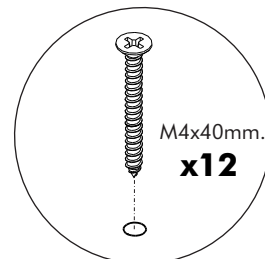
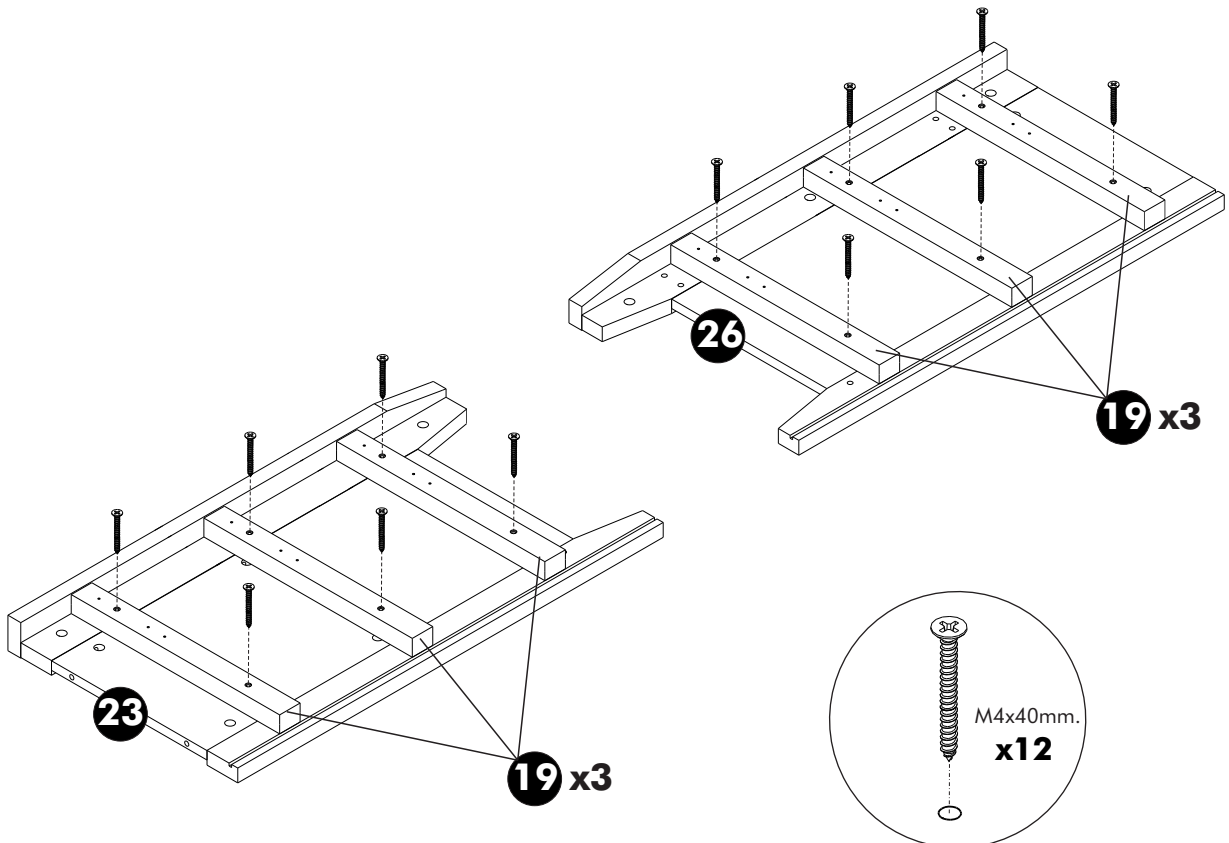
ASSEMBLY

-BODY SET

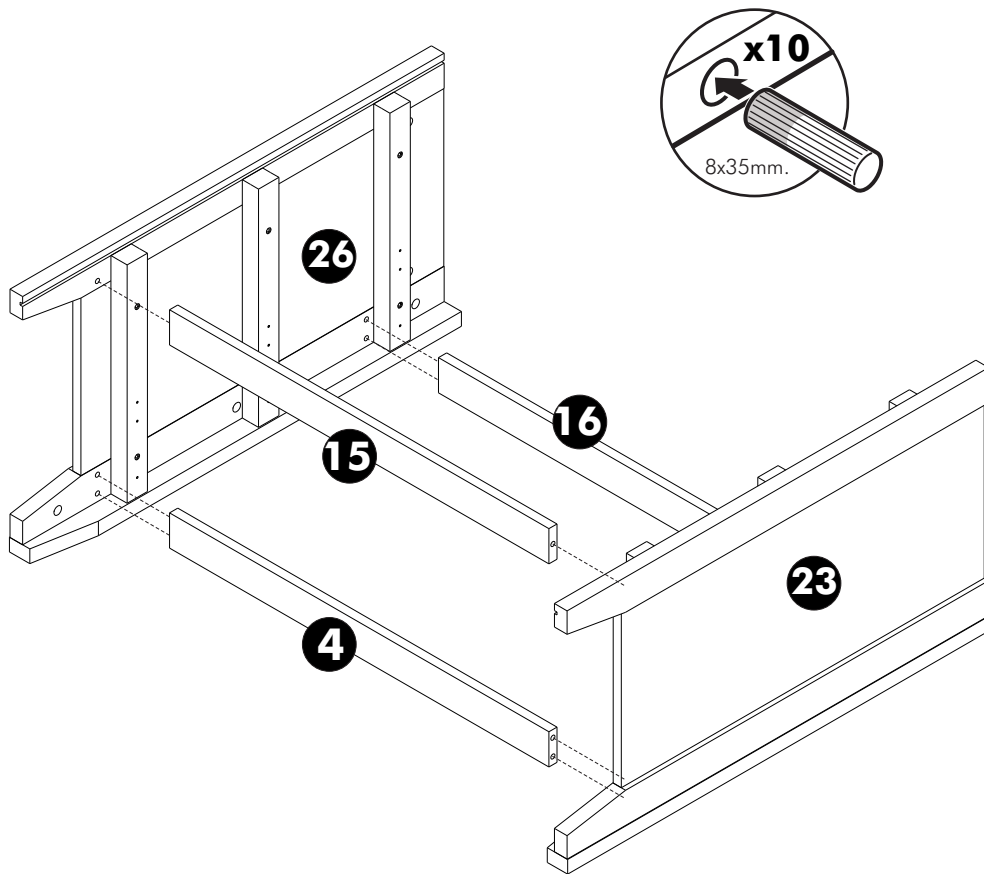
1.



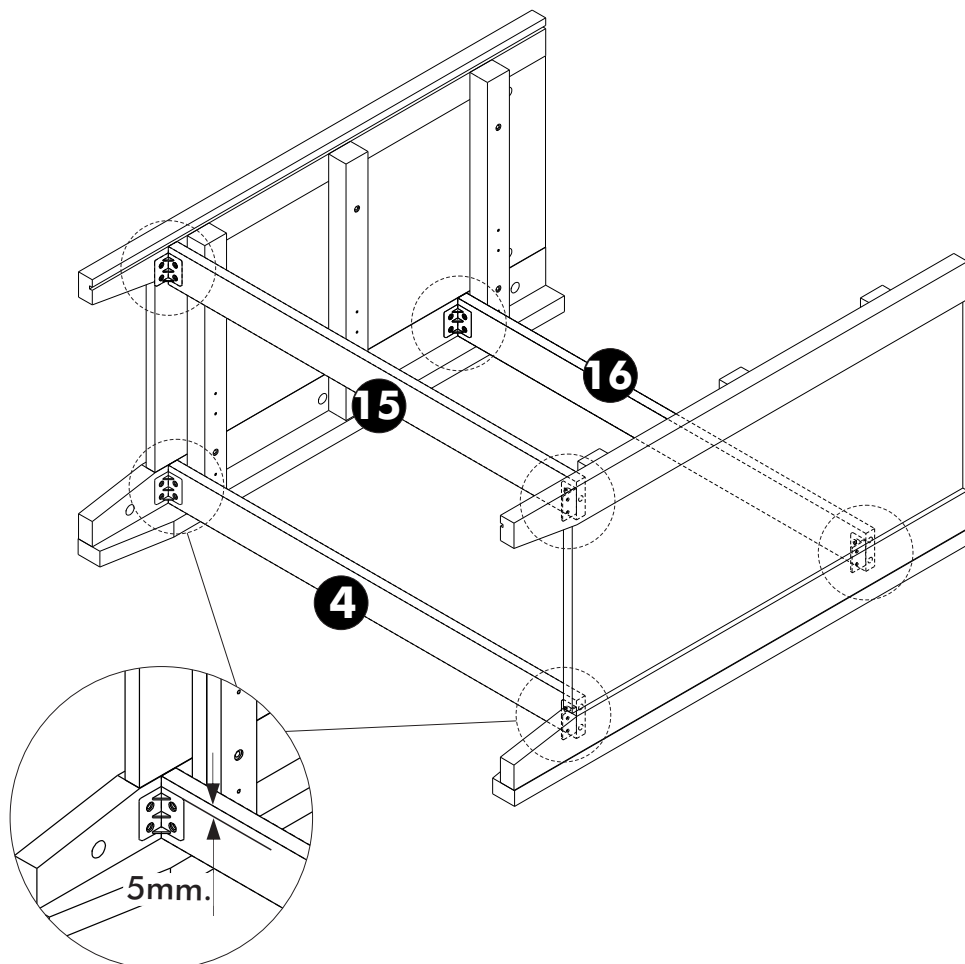
2.



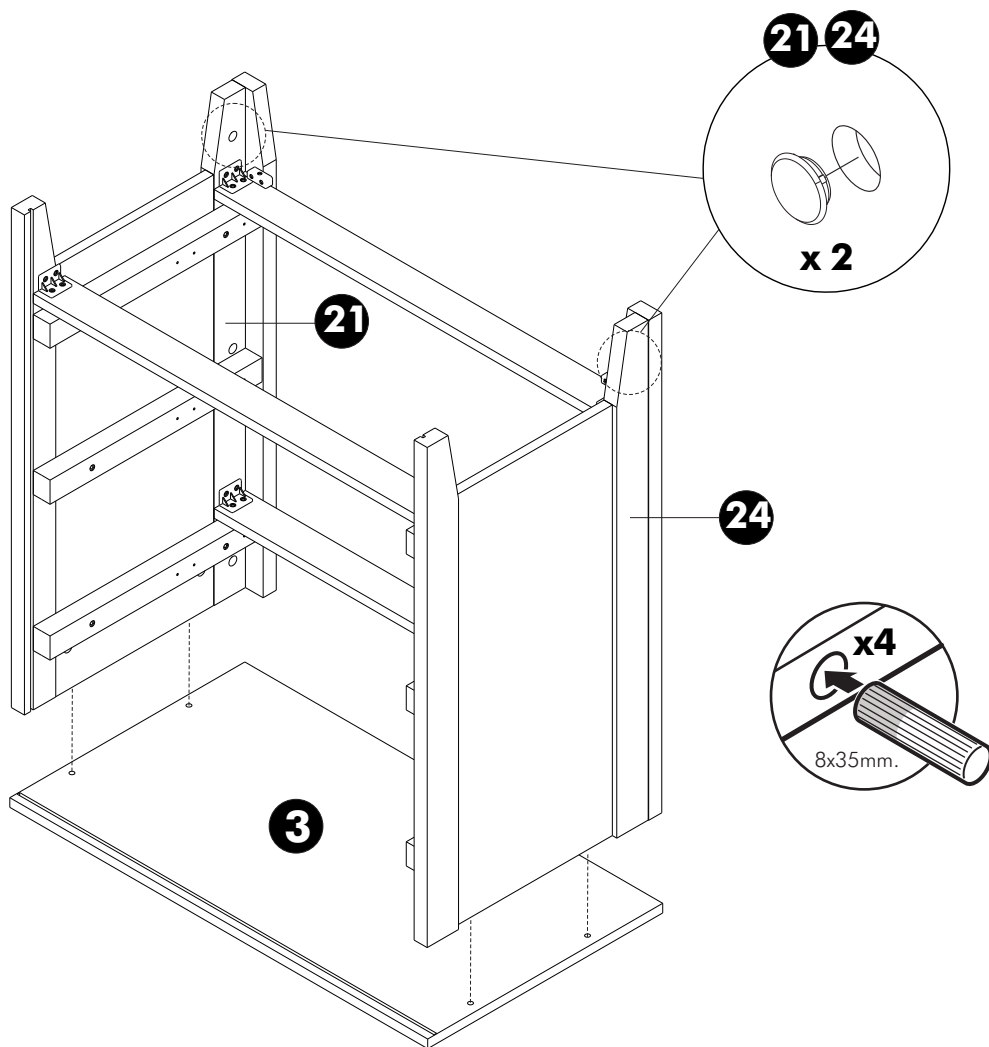
3.



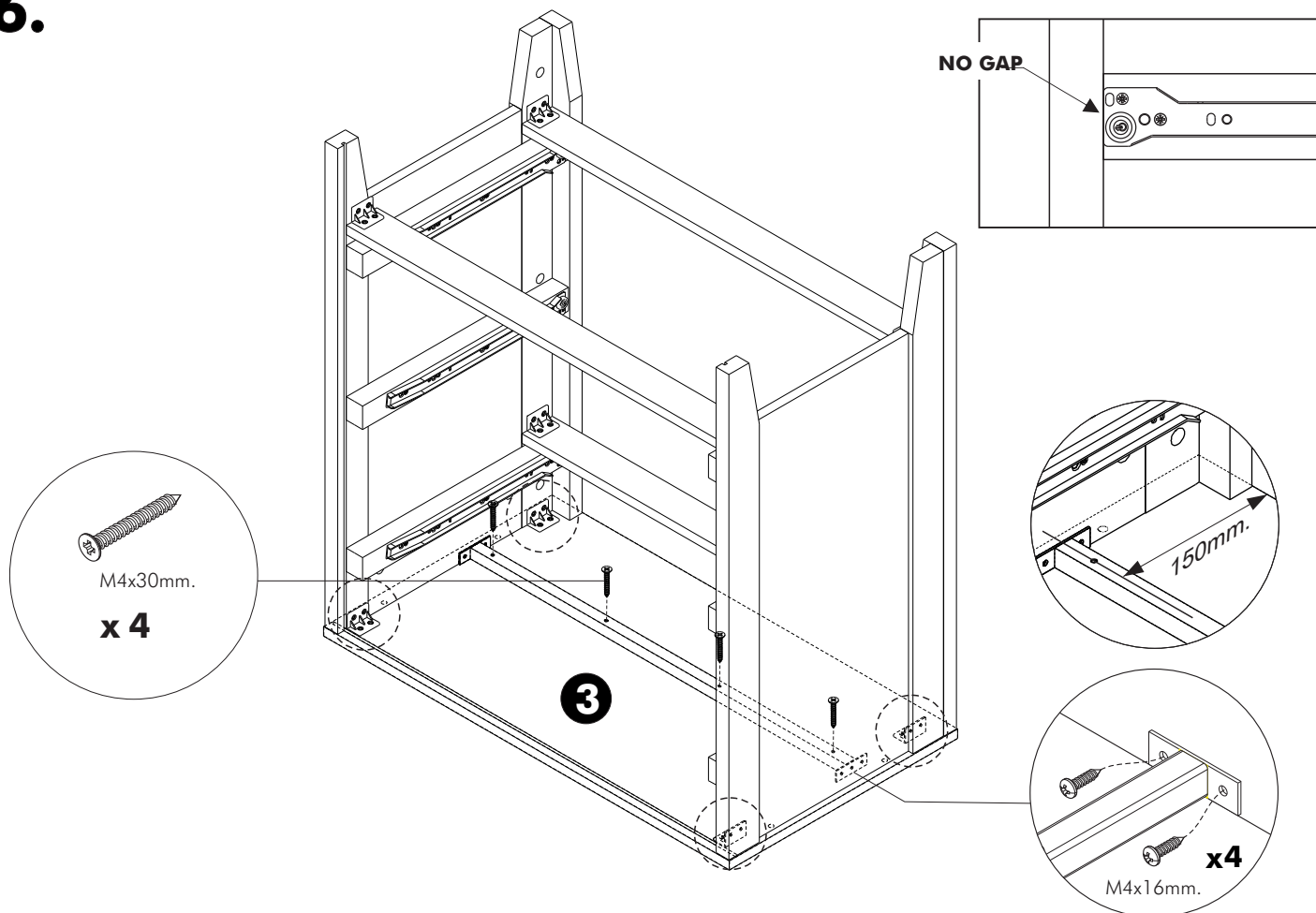
4.



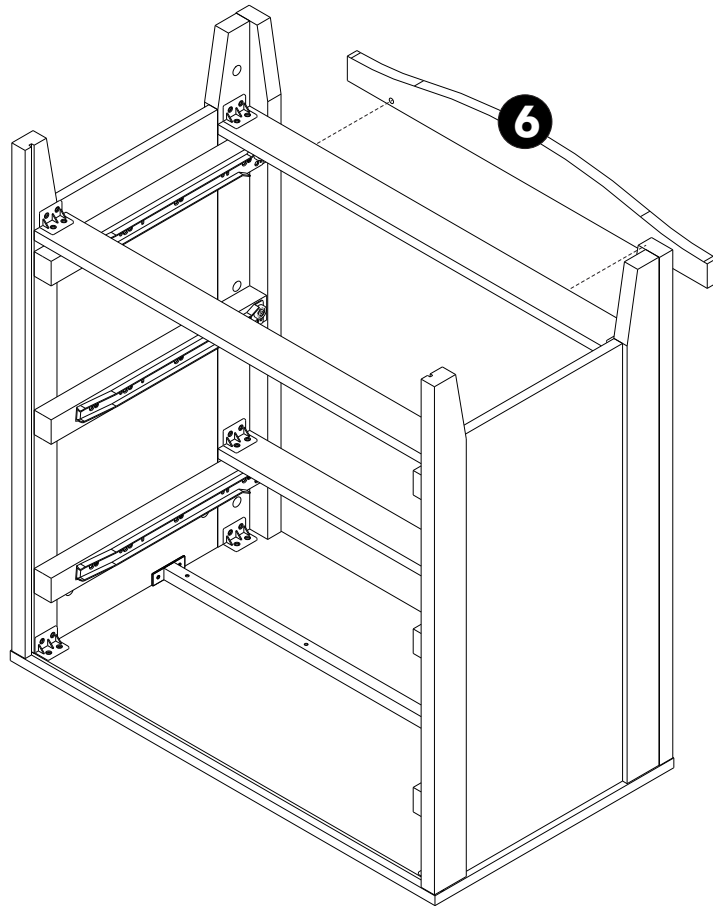
5.



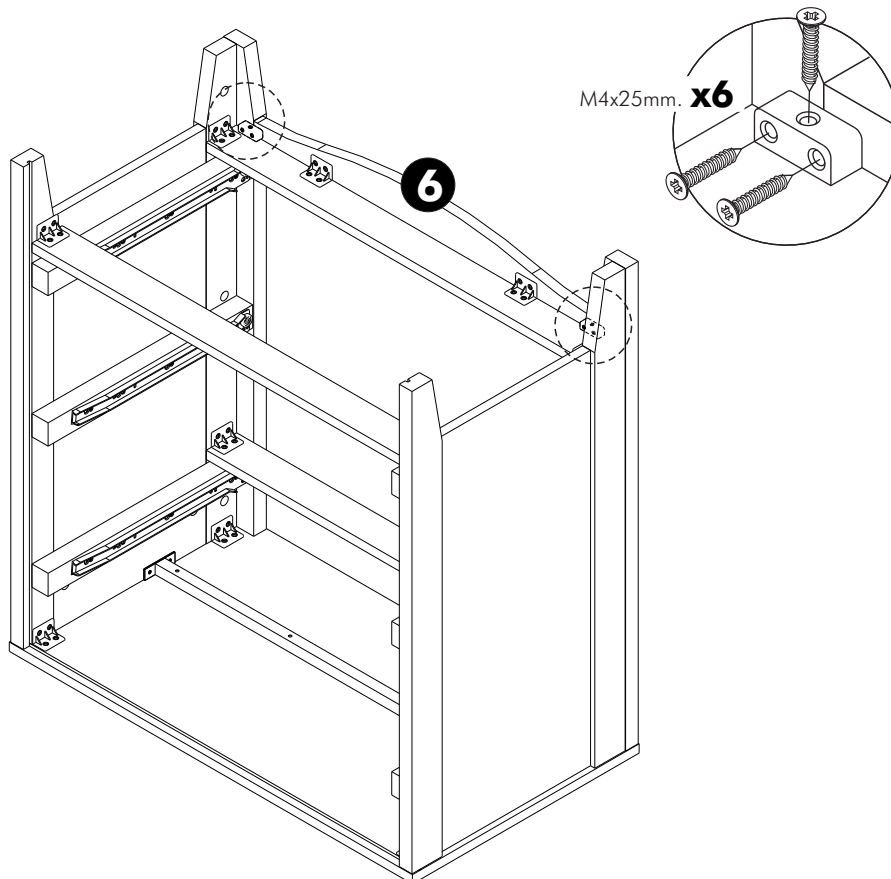
6.



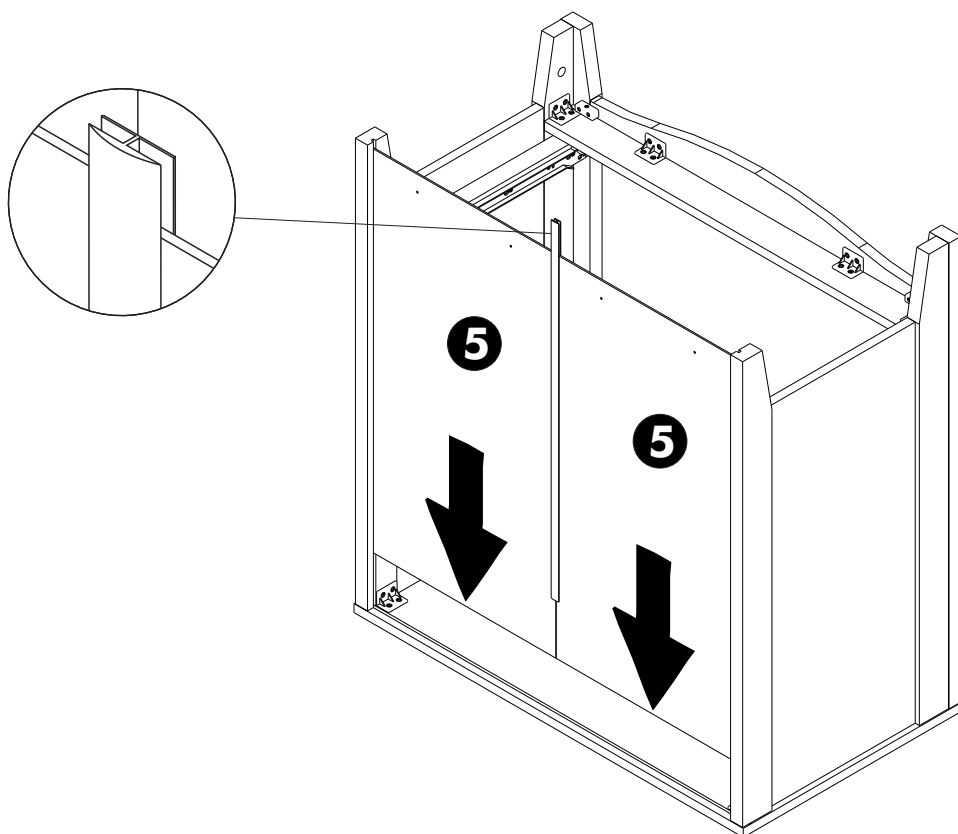
7.



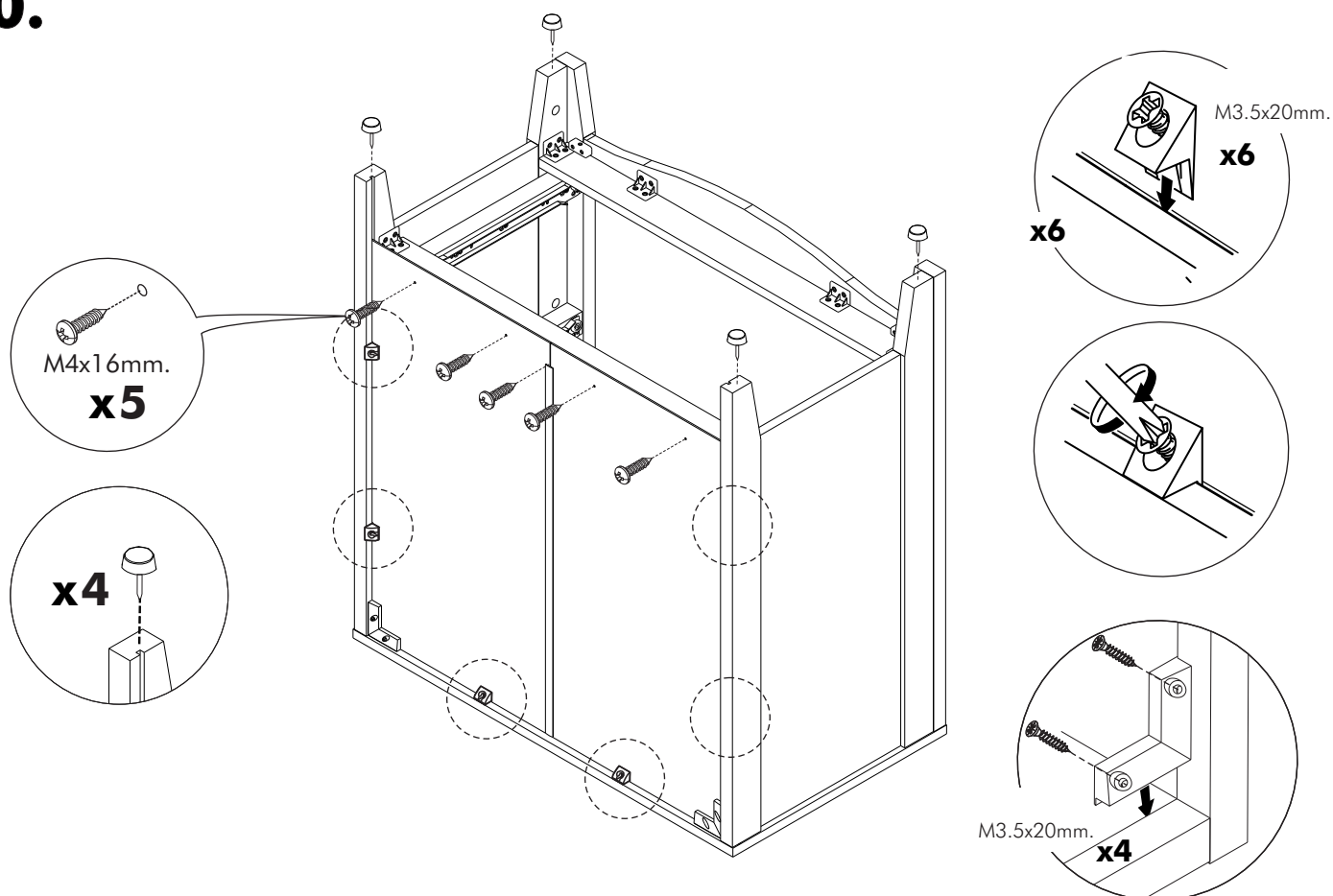
8.



9.



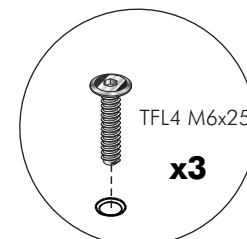
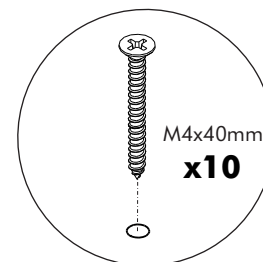
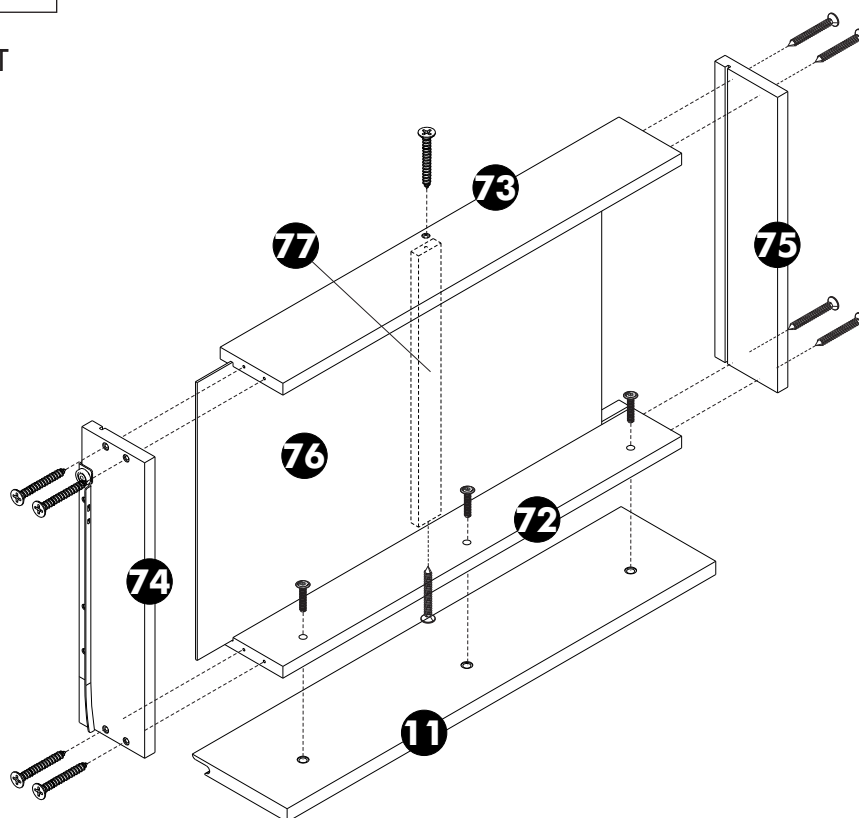
10.



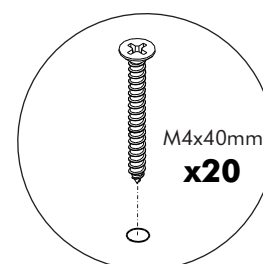
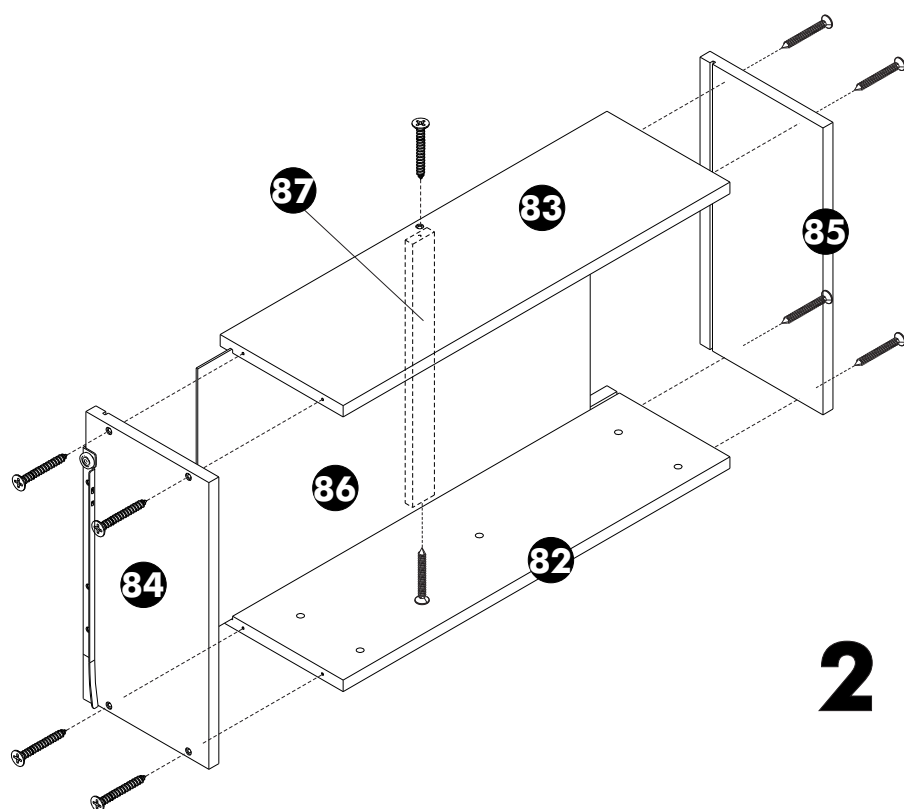
ASSEMBLY

-DRAWER SET

11.

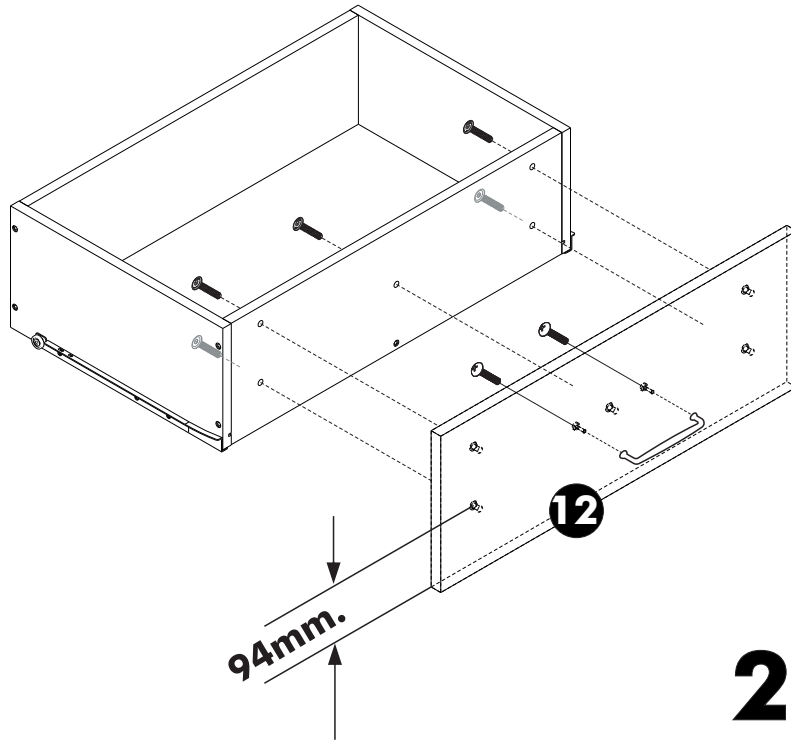


12.



2 Set.

13.



2 Set.

14.

