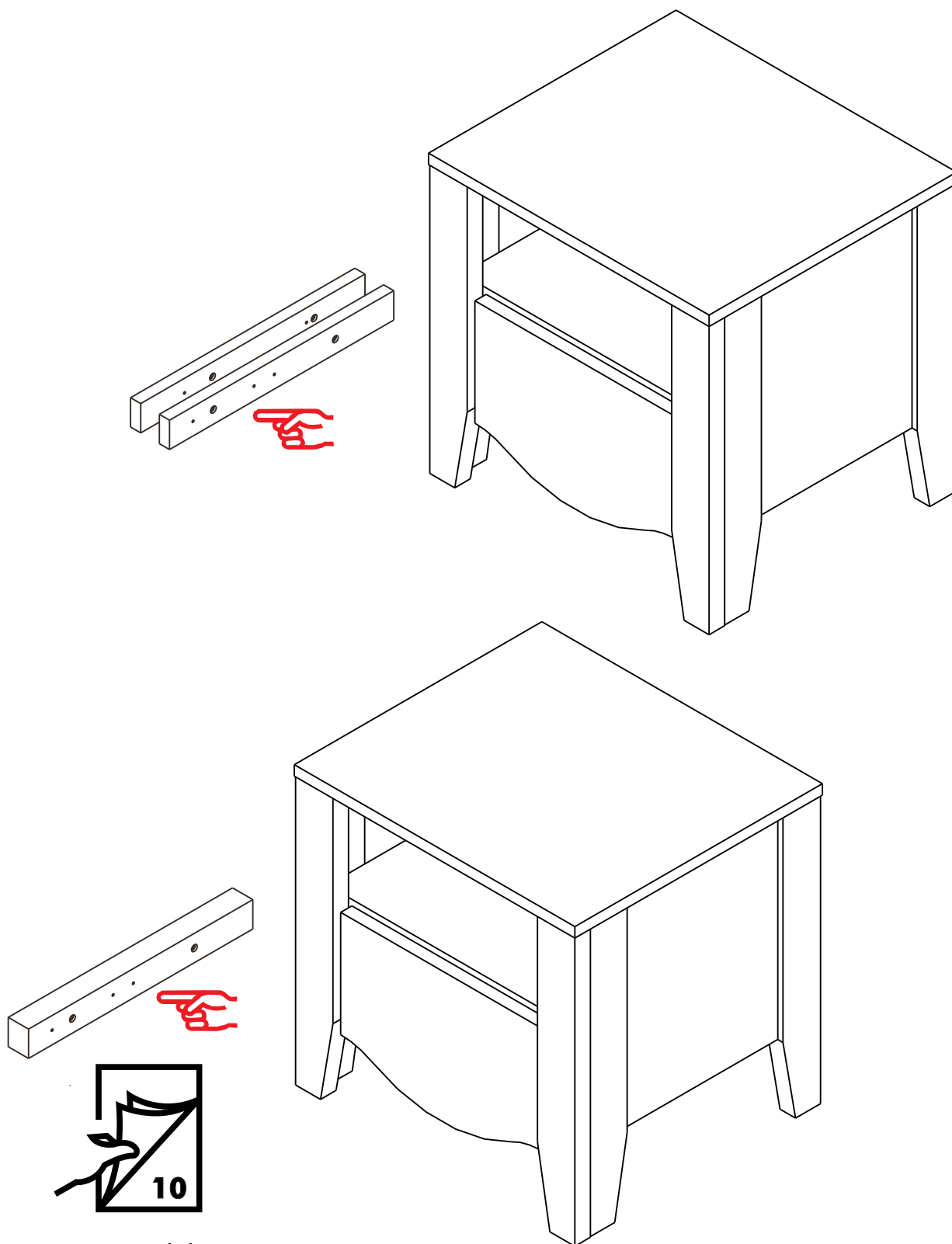
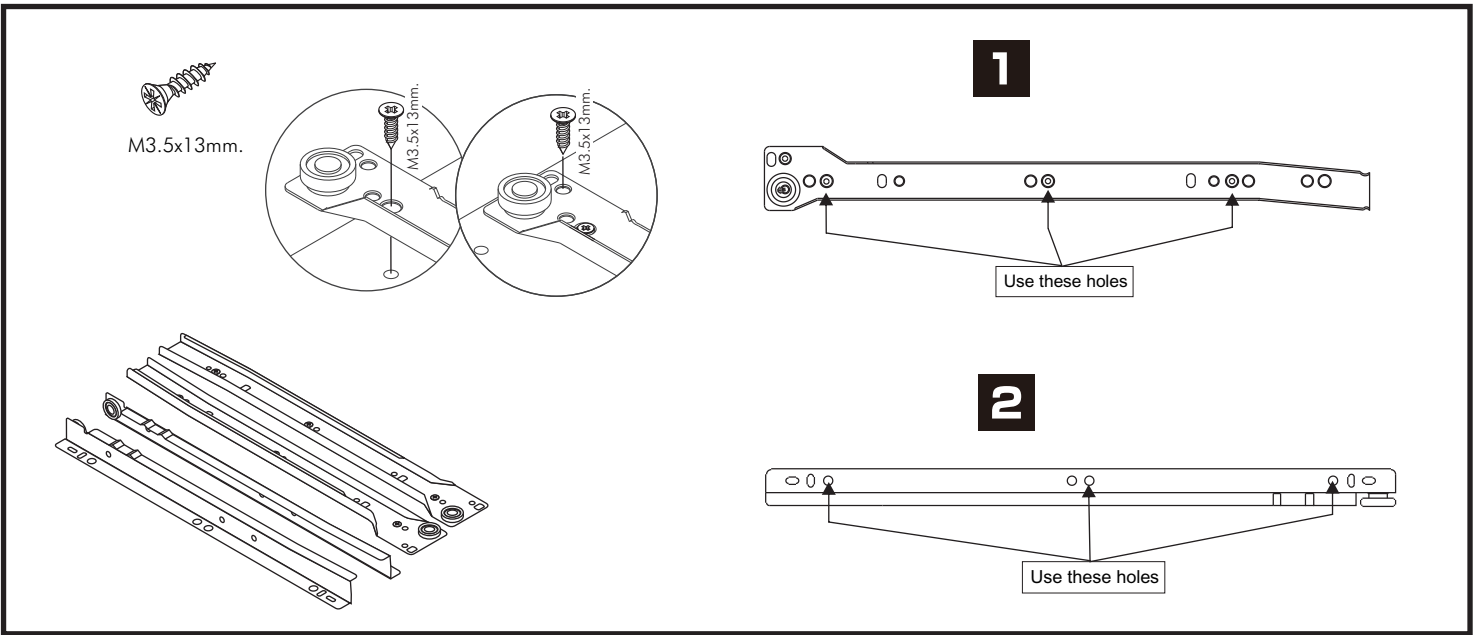
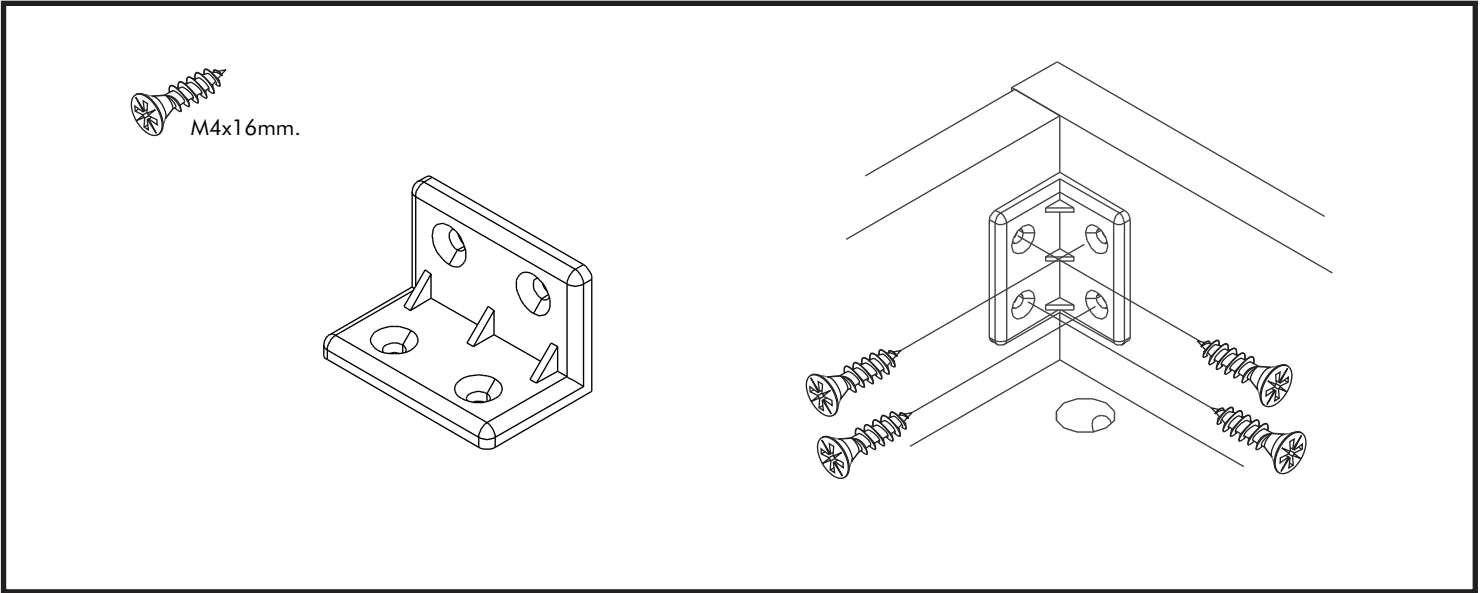
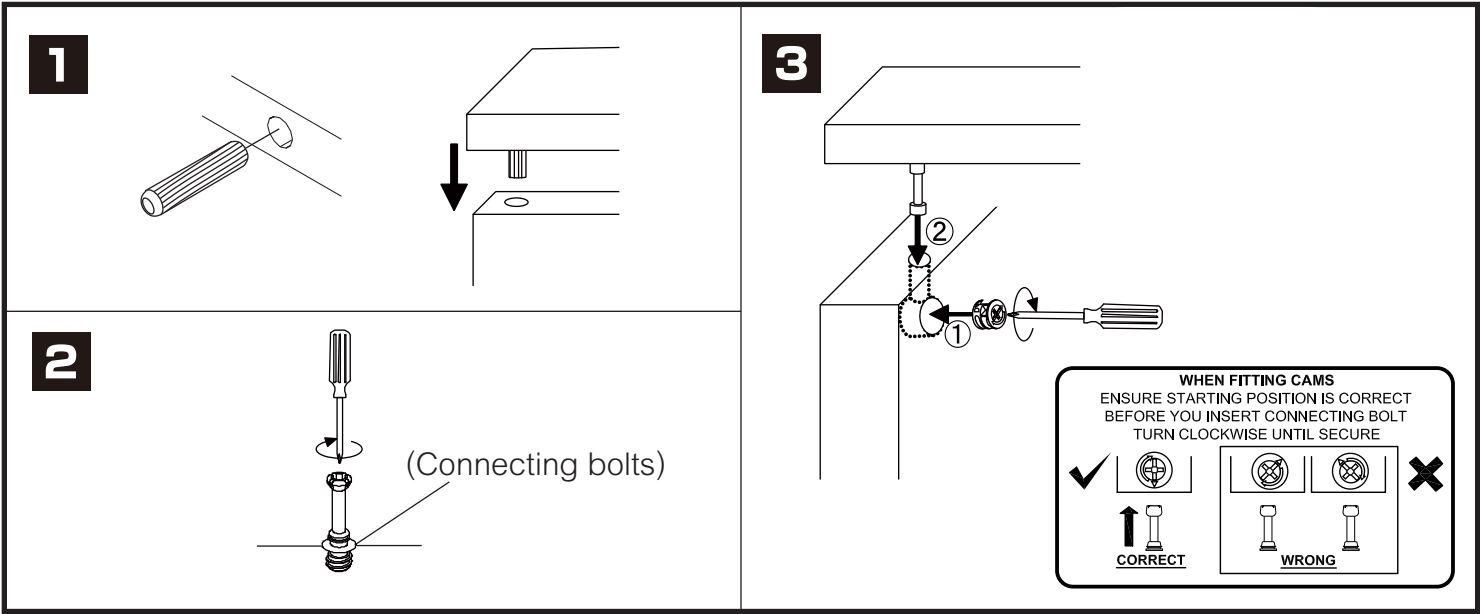


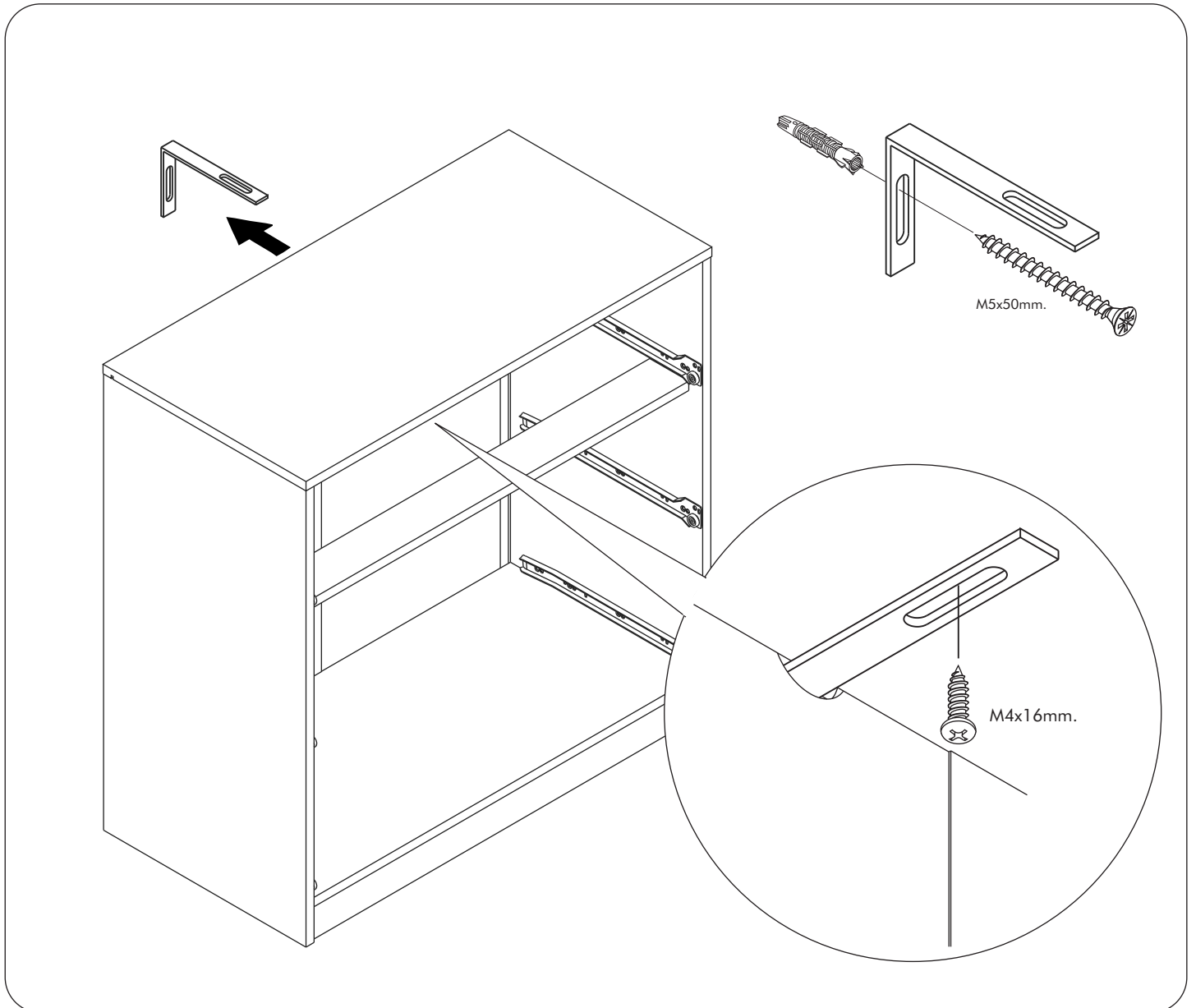
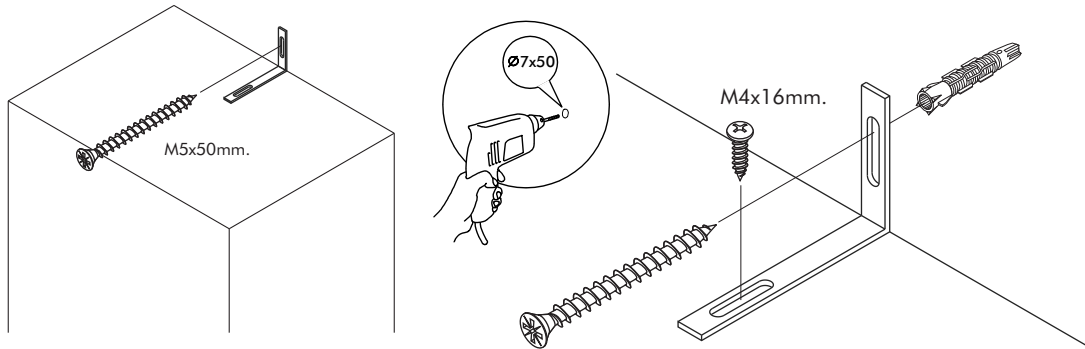
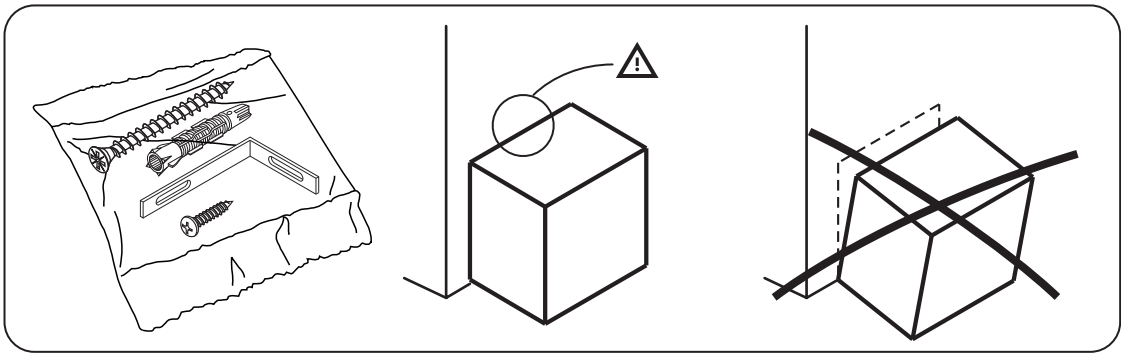
FLORENCE

Night Table



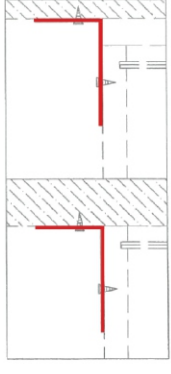
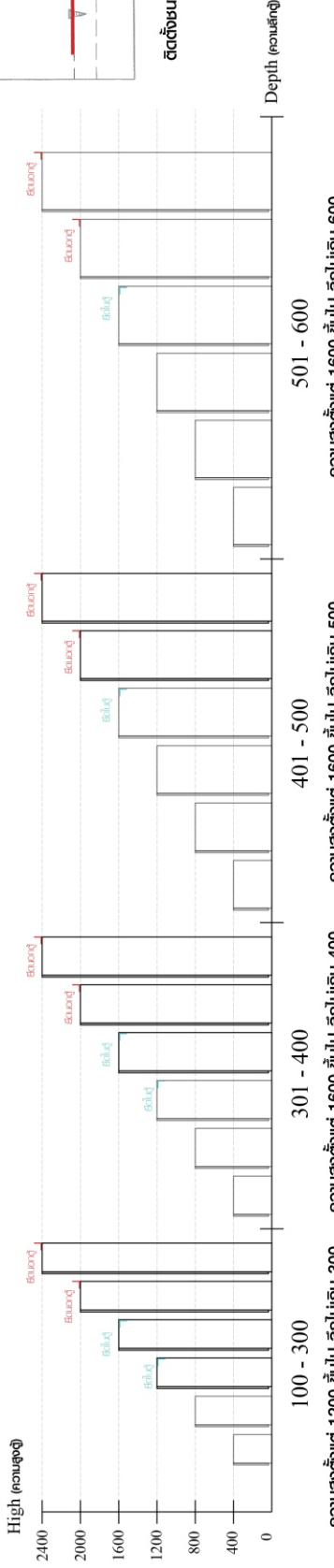
CONNECT SYSTEM





มาตรฐาน การระบุสินค้าที่ต้องยึด Fitting กันลื่น (Safety Fitting) ***หมายเหตุ สินค้าที่เป็นชุดเหล็ก ให้ติดตั้ง Fitting กันลื่นทุกตัว***

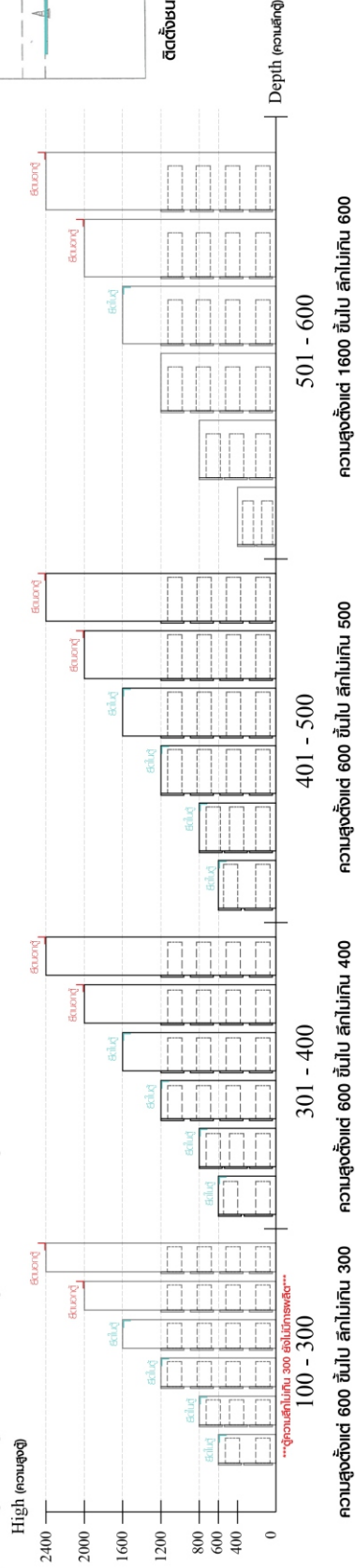
■ ขนาด ตู้บานเปิด / ตู้บานปิด + ช่องใส่



ติดตั้งบนพวง

ติดตั้งลอยหลบนิ้ว

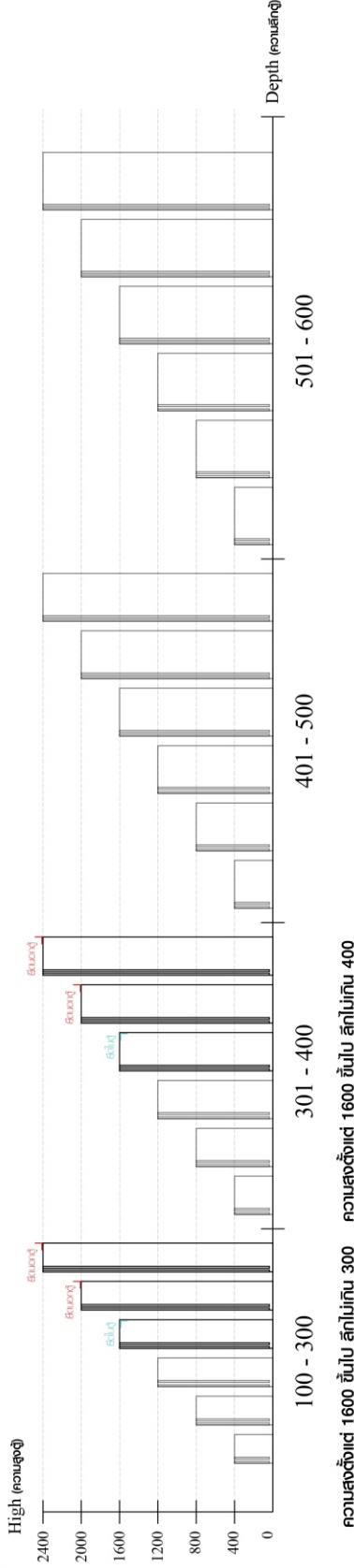
■ ขนาด ตู้ลิ้นชัก / ตู้ลิ้นชัก + บานเปิด / ตู้ลิ้นชัก + บานสไลด์



ติดตั้งบนพวง

ติดตั้งลอยหลบนิ้ว

■ ขนาด ตู้บานสไลด์ / ตู้ใส่



■ ติดตั้งฉากกันลื่นกับตู้สูง (ตั้งได้ 2 ม.ขึ้นไป)

■ ติดตั้งฉากกันลื่นกับตู้เตี้ย (น้อยกว่า 2 ม.)

ความสูงตั้งได้ 1600 ขึ้นไป สลักไม้กัน 300

ความสูงตั้งได้ 1600 ขึ้นไป สลักไม้กัน 400

ความสูงตั้งได้ 600 ขึ้นไป สลักไม้กัน 500

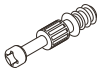
ความสูงตั้งได้ 1600 ขึ้นไป สลักไม้กัน 500

ความสูงตั้งได้ 1600 ขึ้นไป สลักไม้กัน 600

ความสูงตั้งได้ 1600 ขึ้นไป สลักไม้กัน 600

HARDWARE

-BODY SET



x 18



19 mm.

x 4



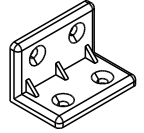
15 mm.

x 14



#8x35

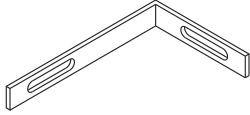
x 24



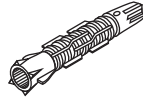
x 6



x 4



x 1



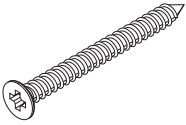
x 1



x 8

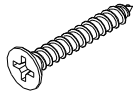


x 4



M5x50mm.

x 1



M4x25mm.

x 8



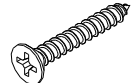
M4x16mm.

x 24



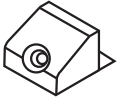
M4x16mm.

x 3



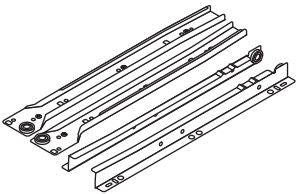
M3.5x20mm.

x 4



x 4

-DRAWER SET

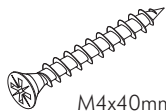


x 1



M3.5x13mm.

x 14



M4x40mm.

x 8



M6x25mm.

x 2

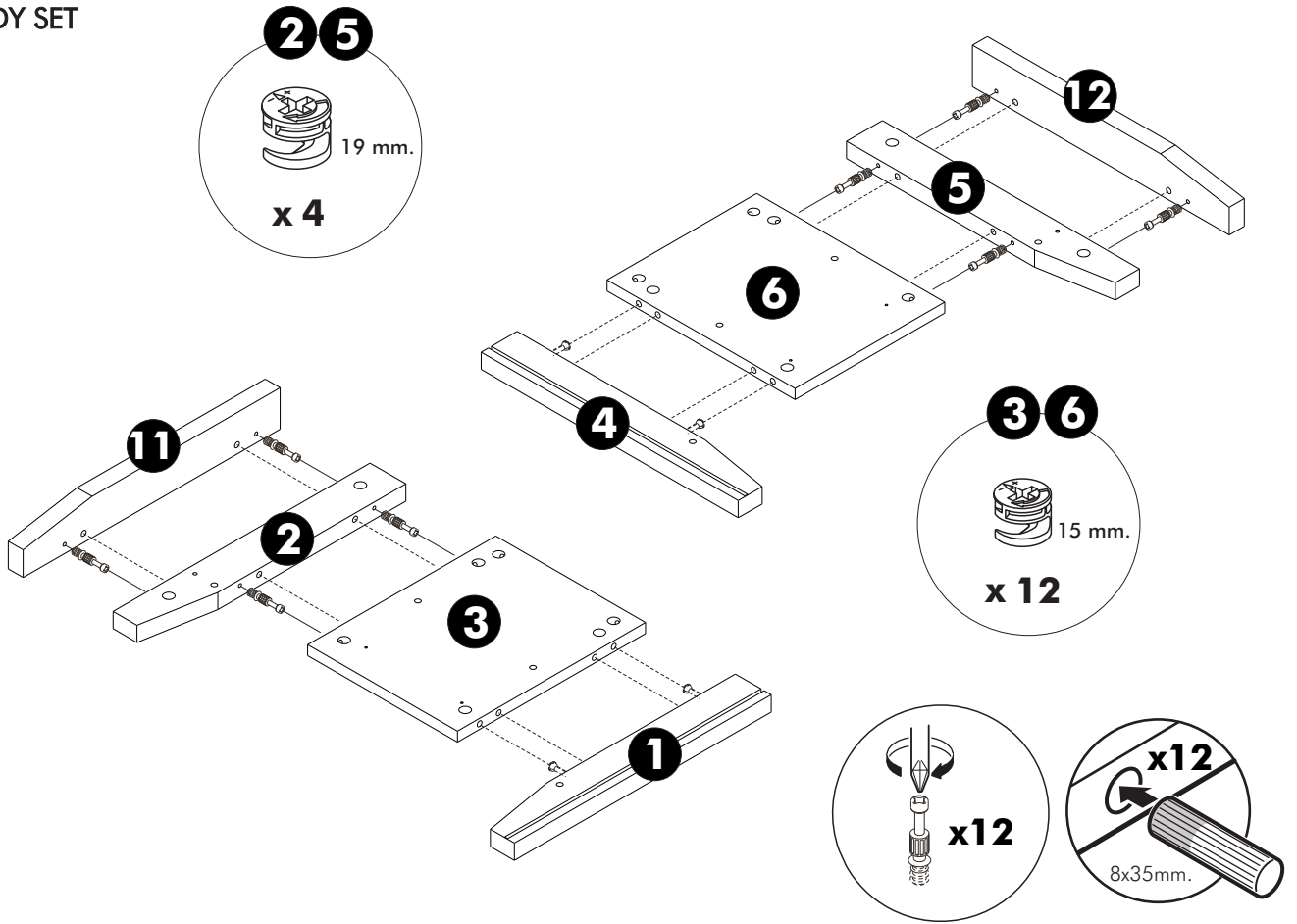


x 2

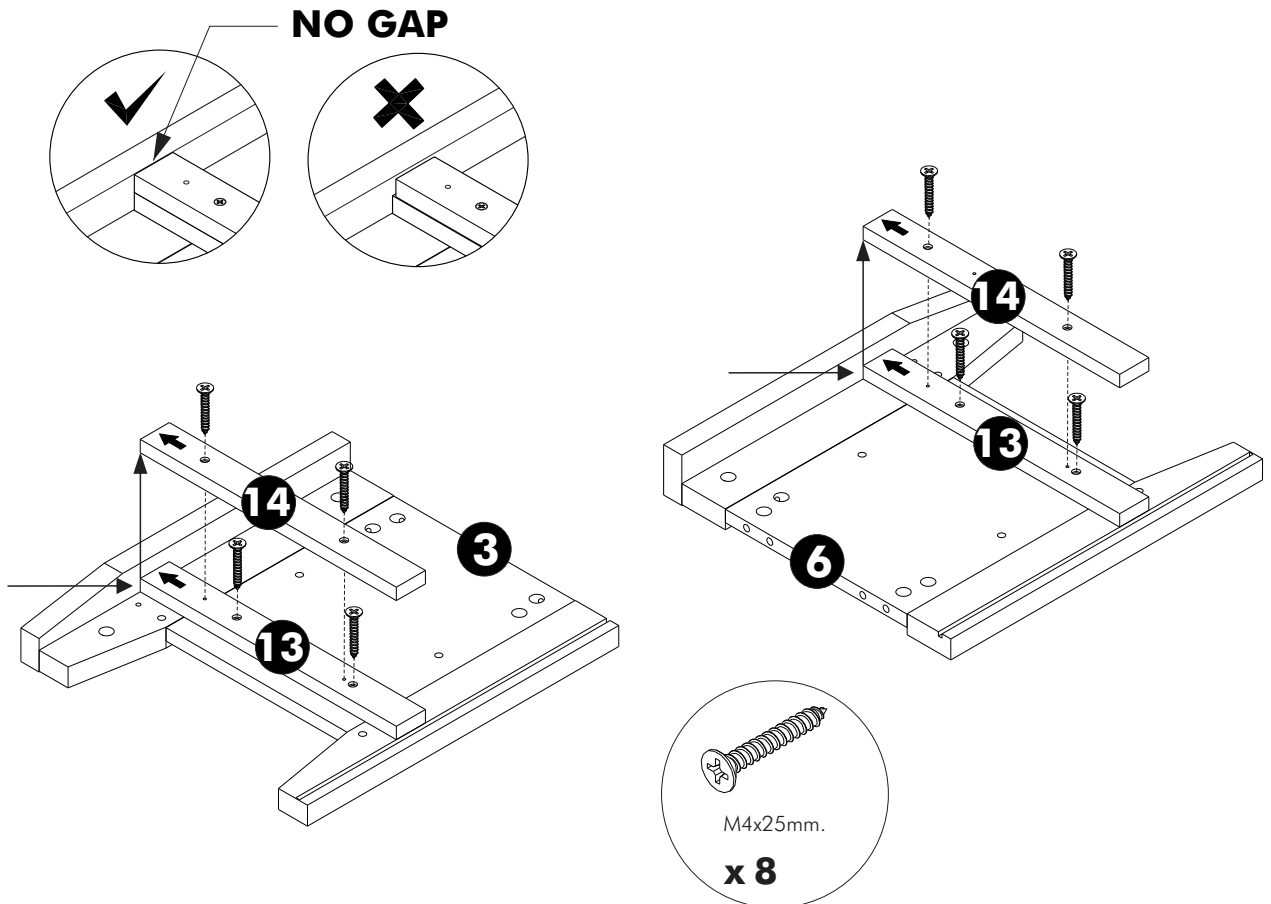
ASSEMBLY

-BODY SET

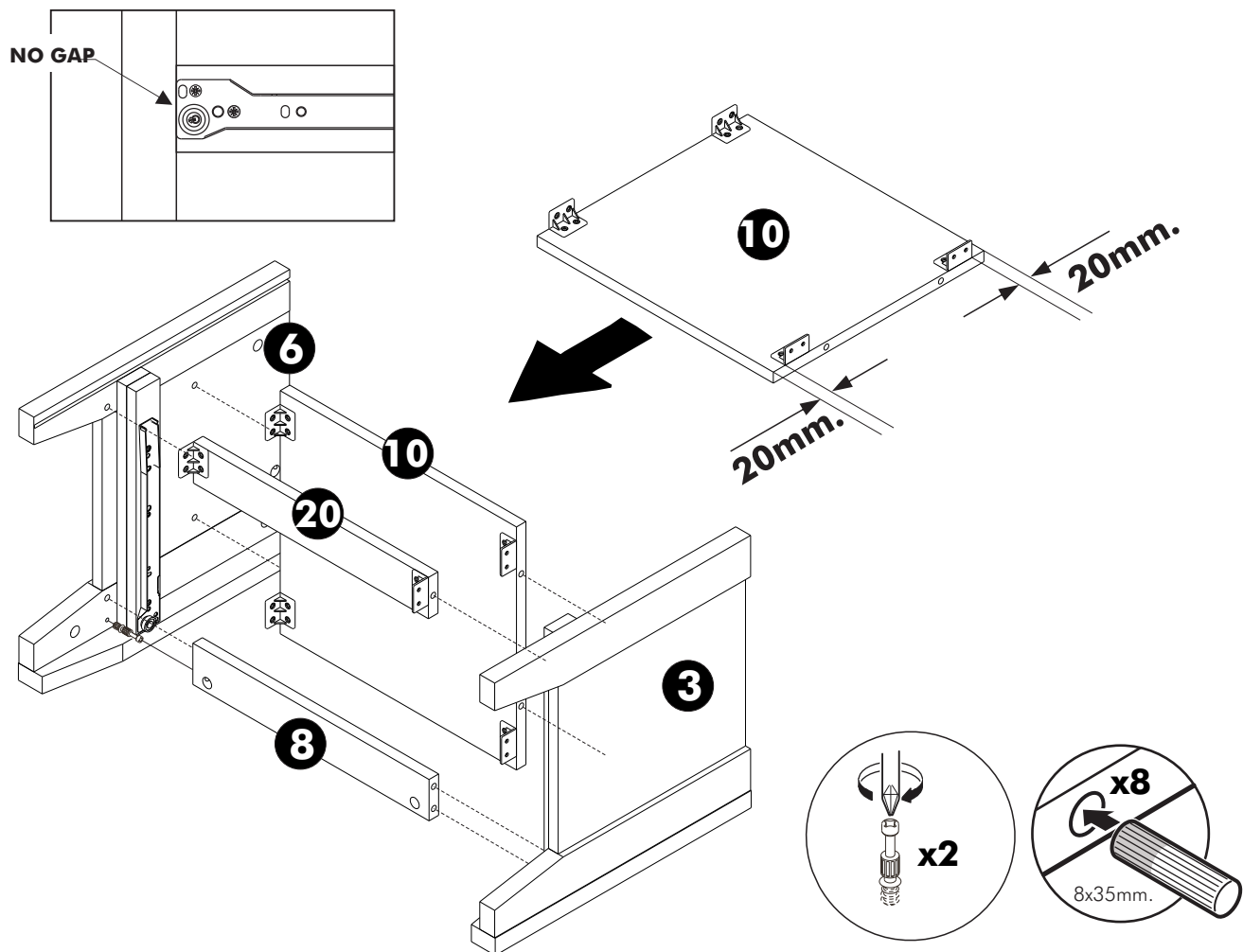
1.



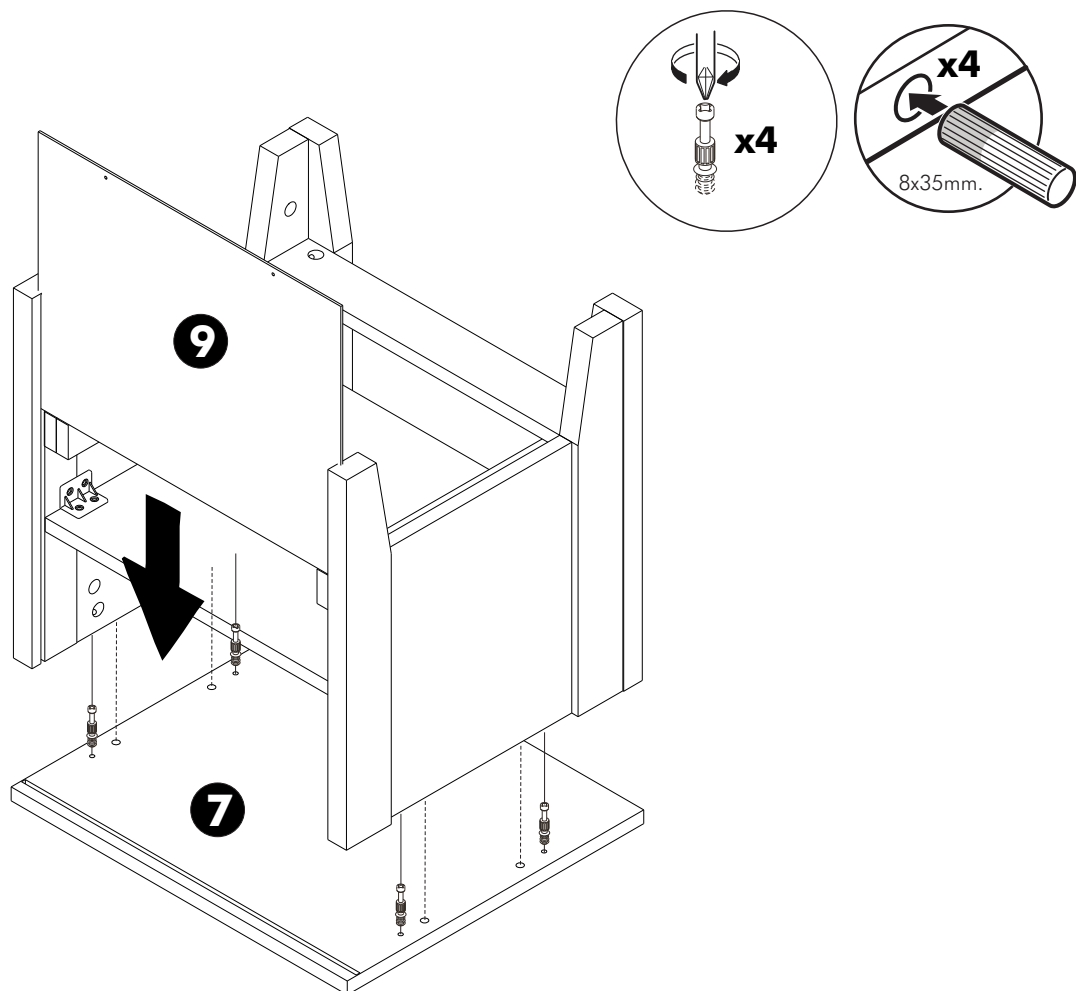
2.



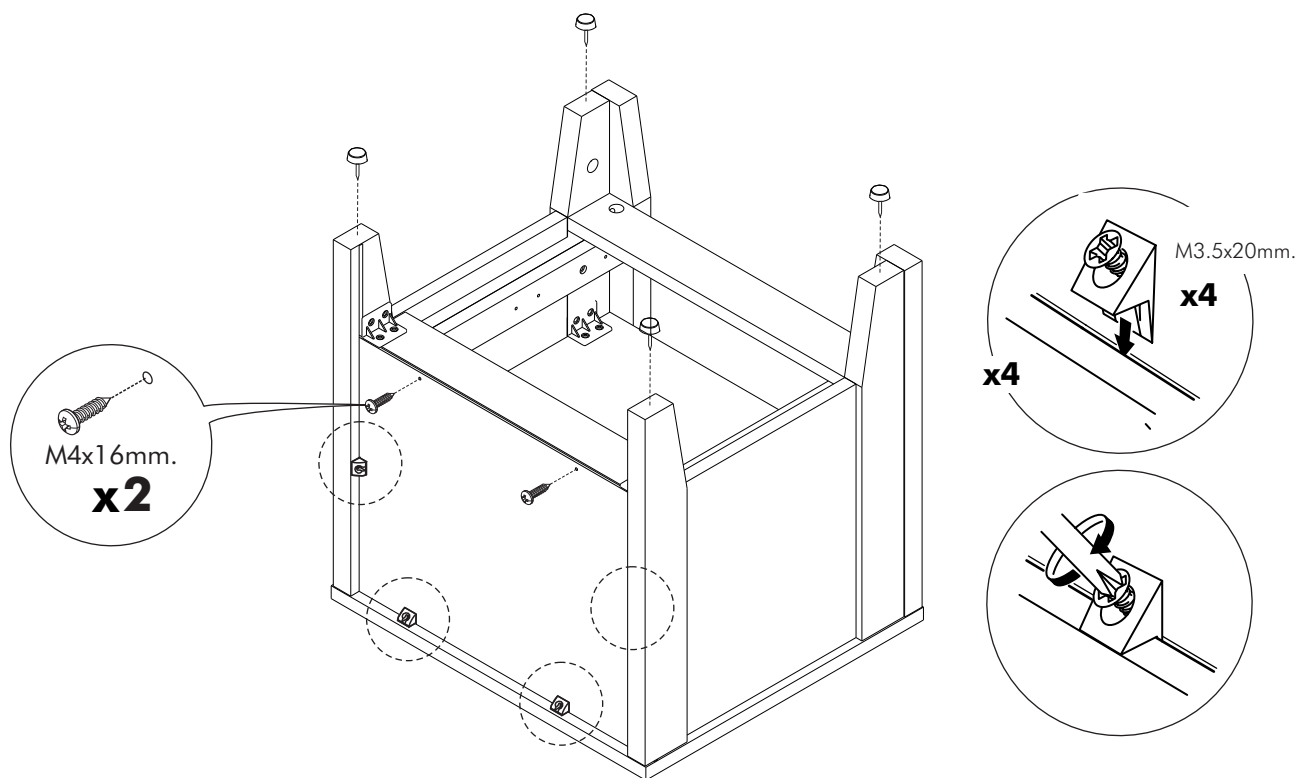
3.



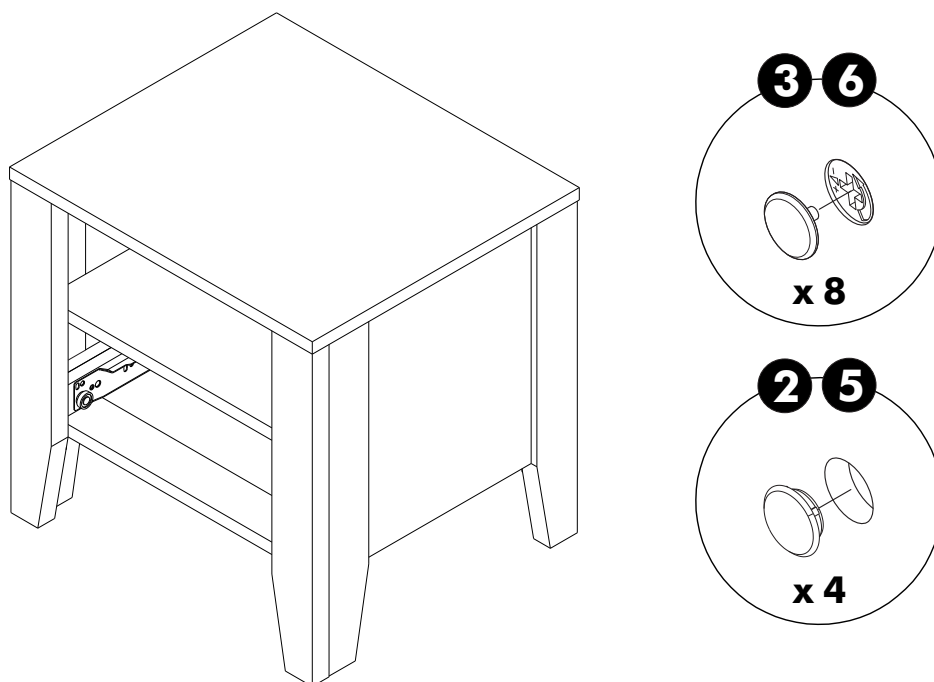
4.



5.



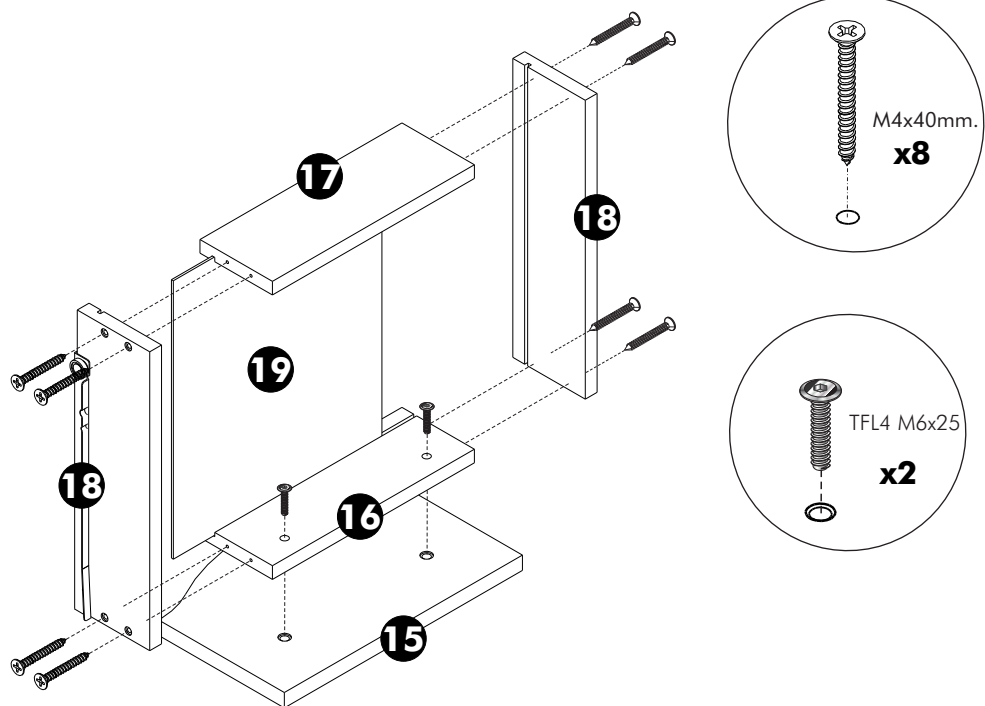
6.



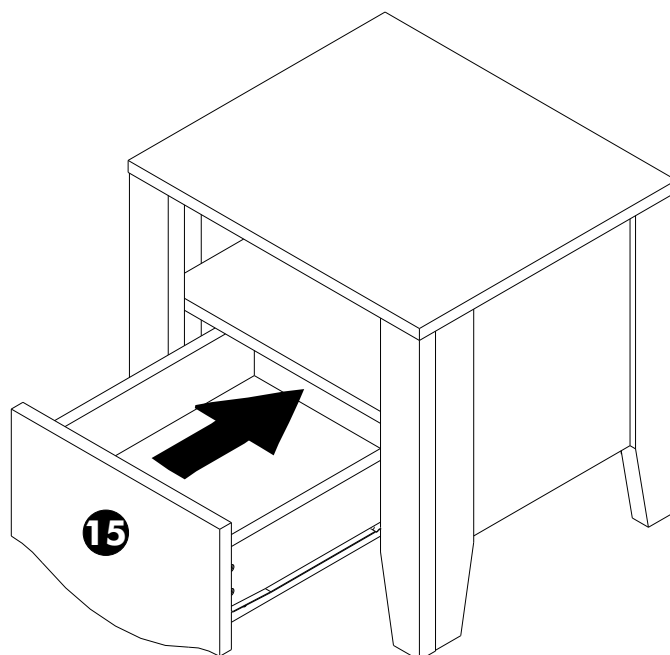
ASSEMBLY

-DRAWER SET

7.

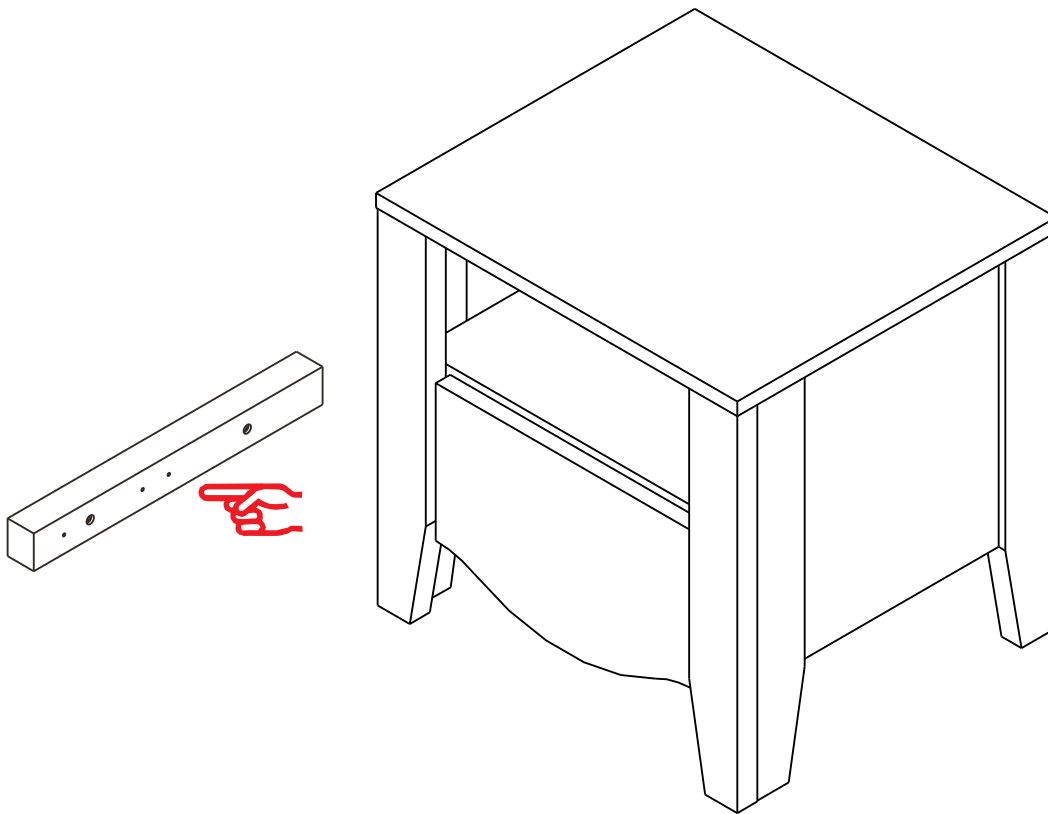


8.



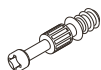
FLORENCE

Night Table



HARDWARE

-BODY SET



x 18



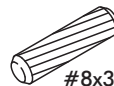
19 mm.

x 4



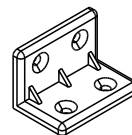
15 mm.

x 14



#8x35

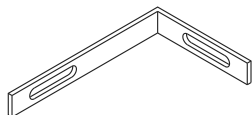
x 24



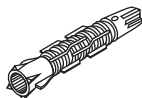
x 6



x 4



x 1



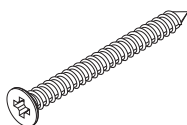
x 1



x 8

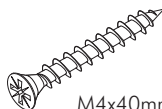


x 4



M5x50mm.

x 1



M4x40mm.

x 4



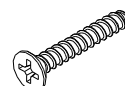
M4x16mm.

x 24



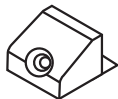
M4x16mm.

x 3



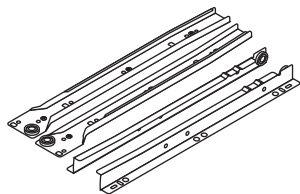
M3.5x20mm.

x 4



x 4

-DRAWER SET

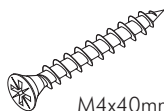


x 1



M3.5x13mm.

x 14



M4x40mm.

x 8



M6x25mm.

x 2

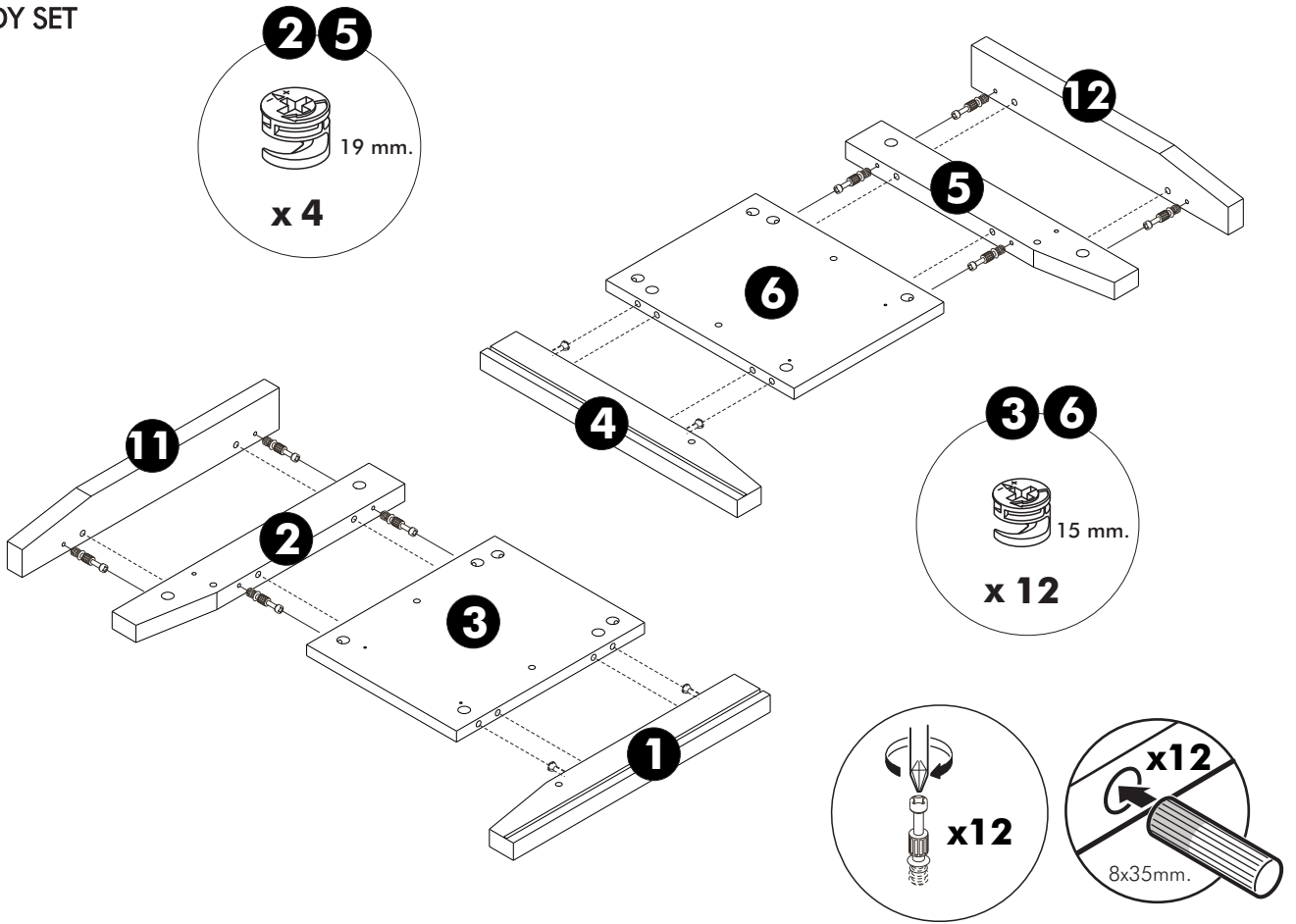


x 2

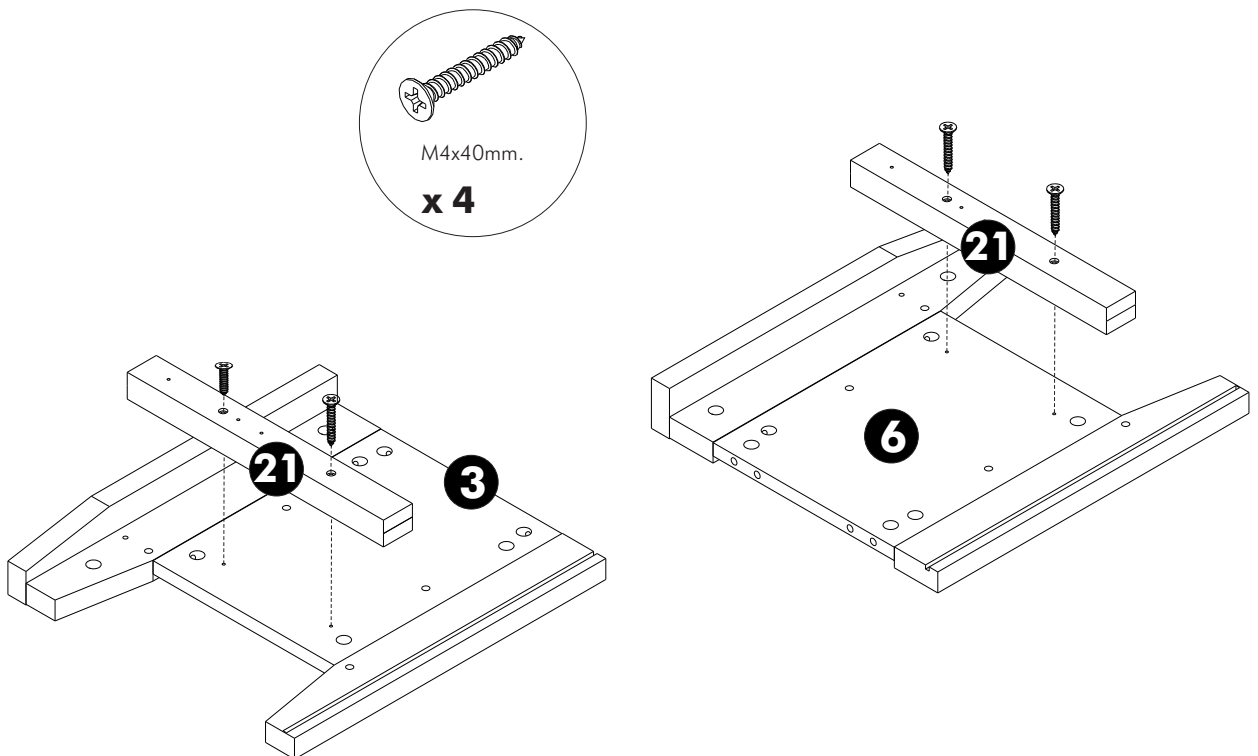
ASSEMBLY

-BODY SET

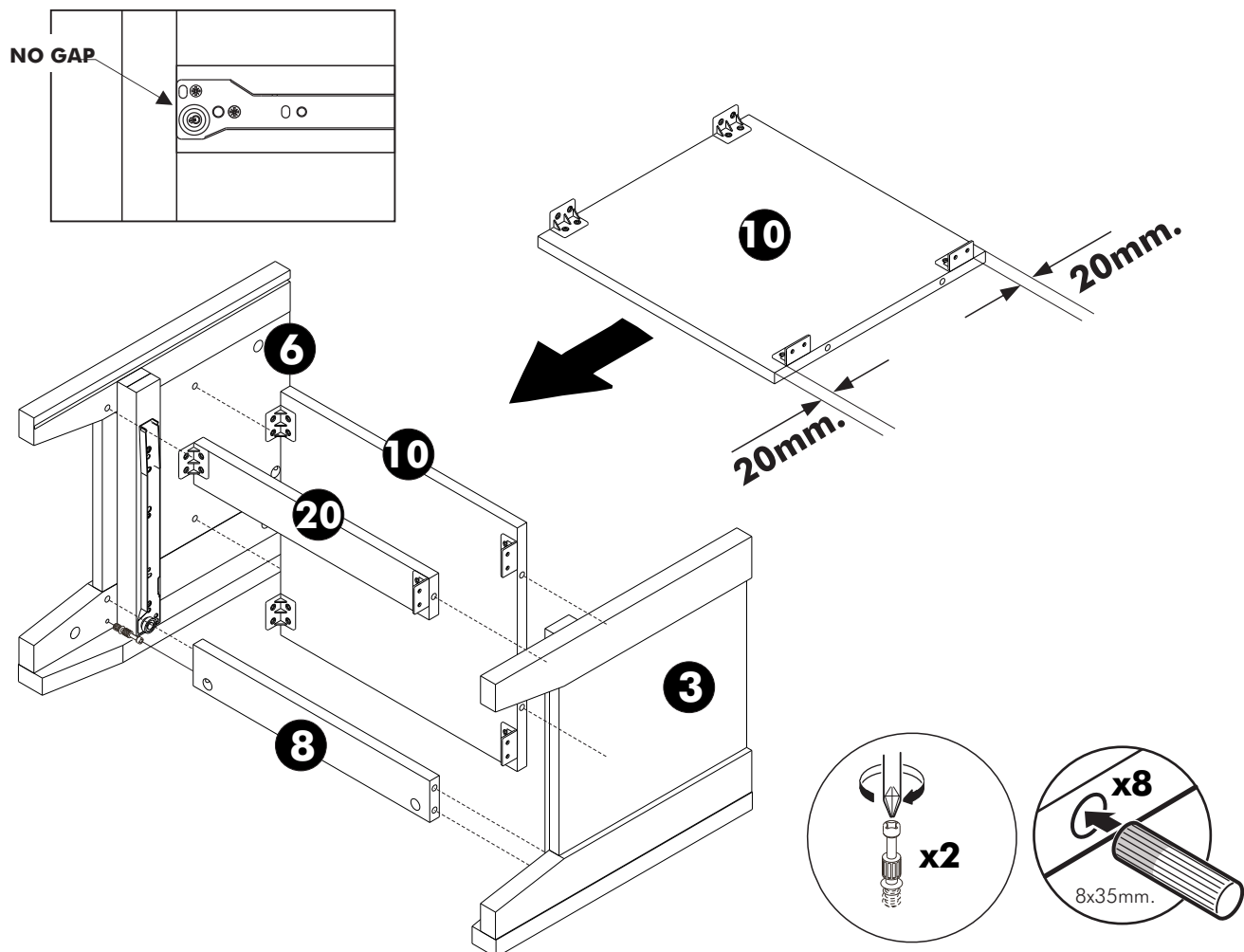
1.



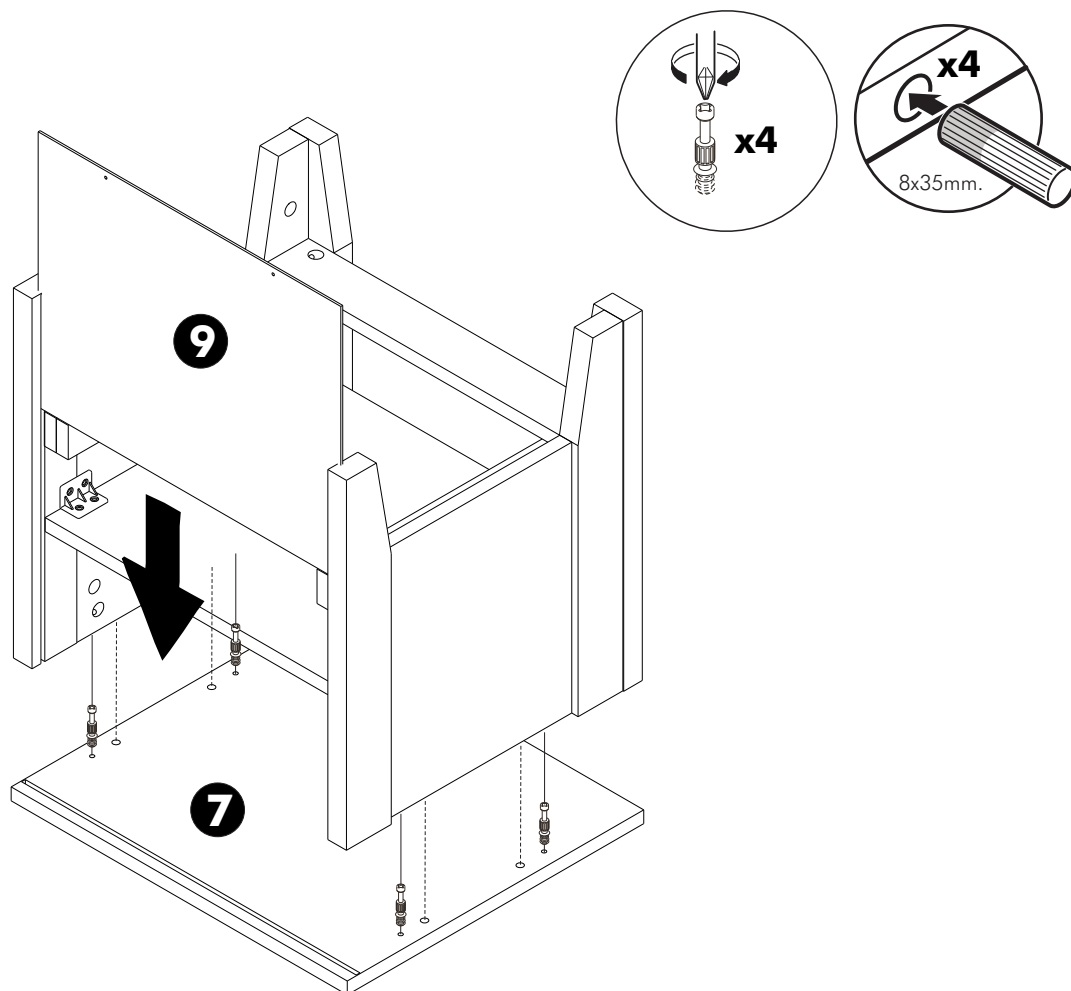
2.



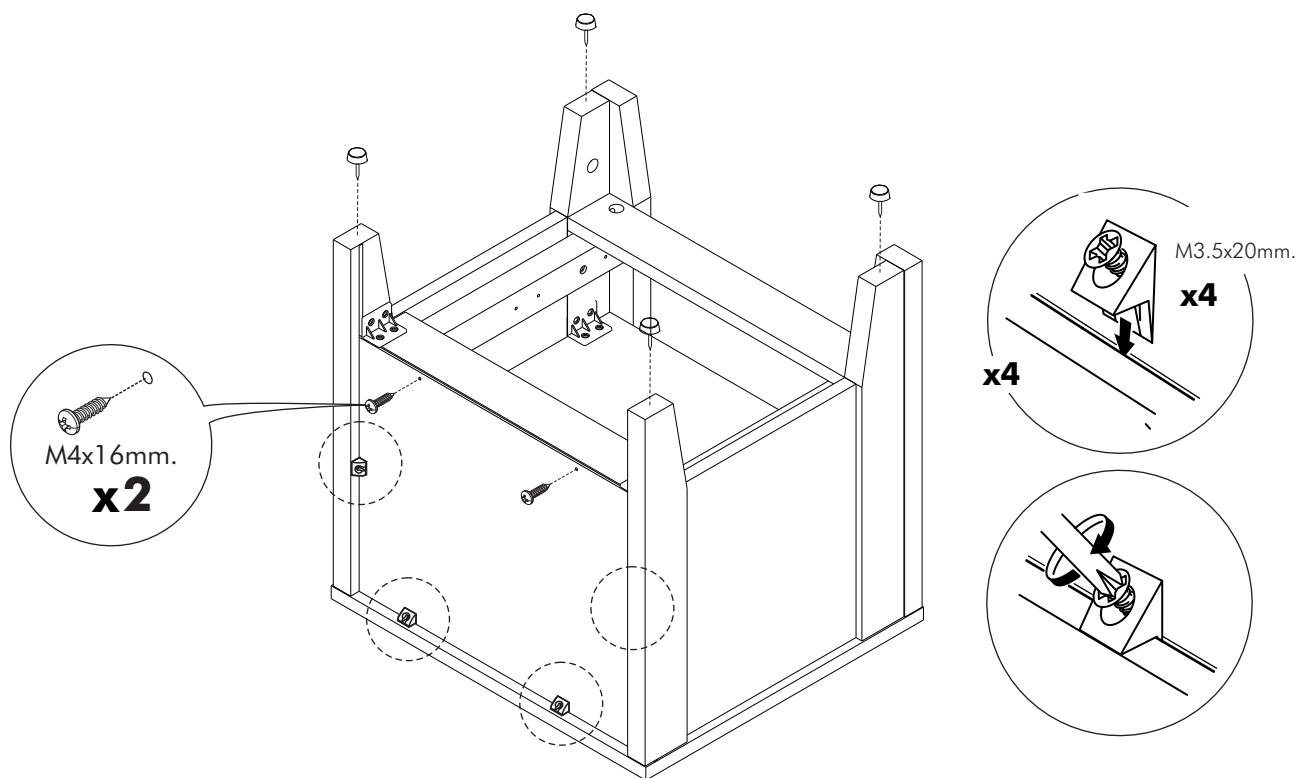
3.



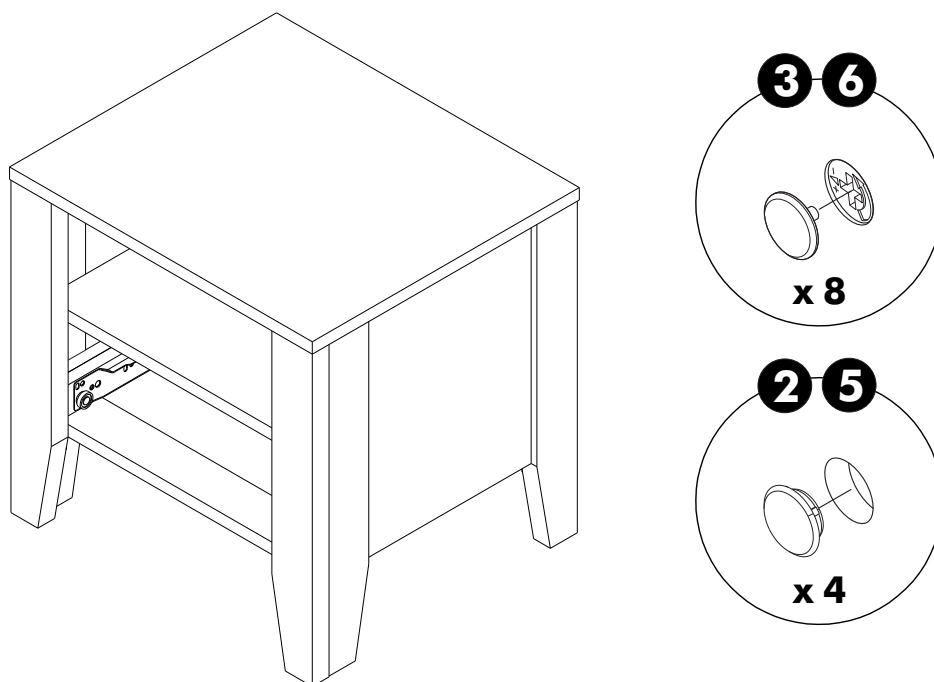
4.



5.



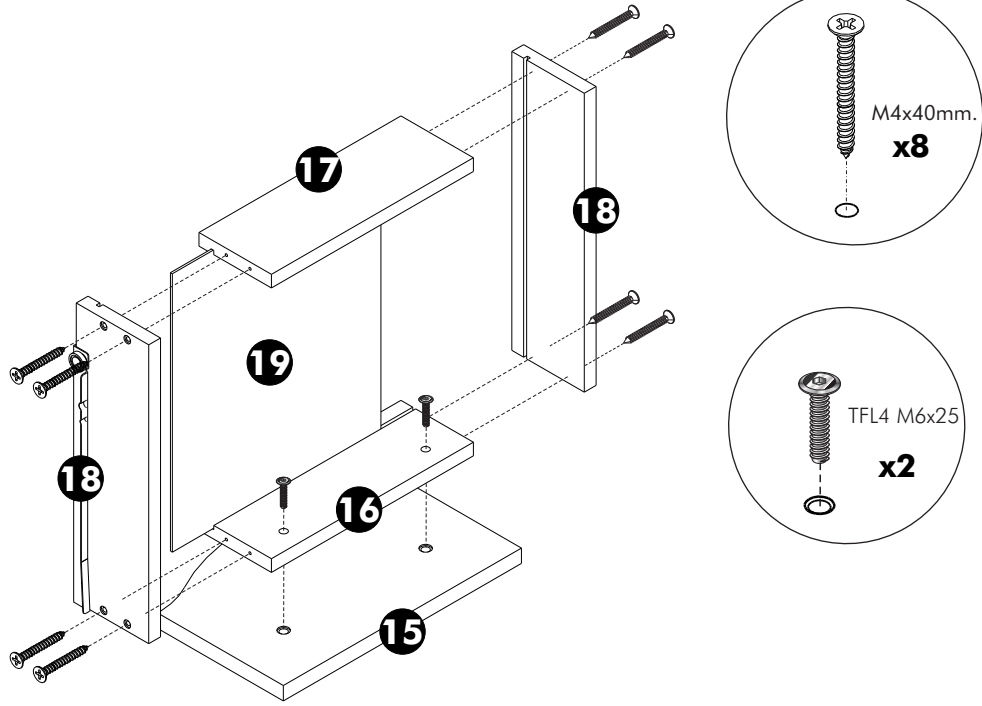
6.



ASSEMBLY

-DRAWER SET

7.



8.

