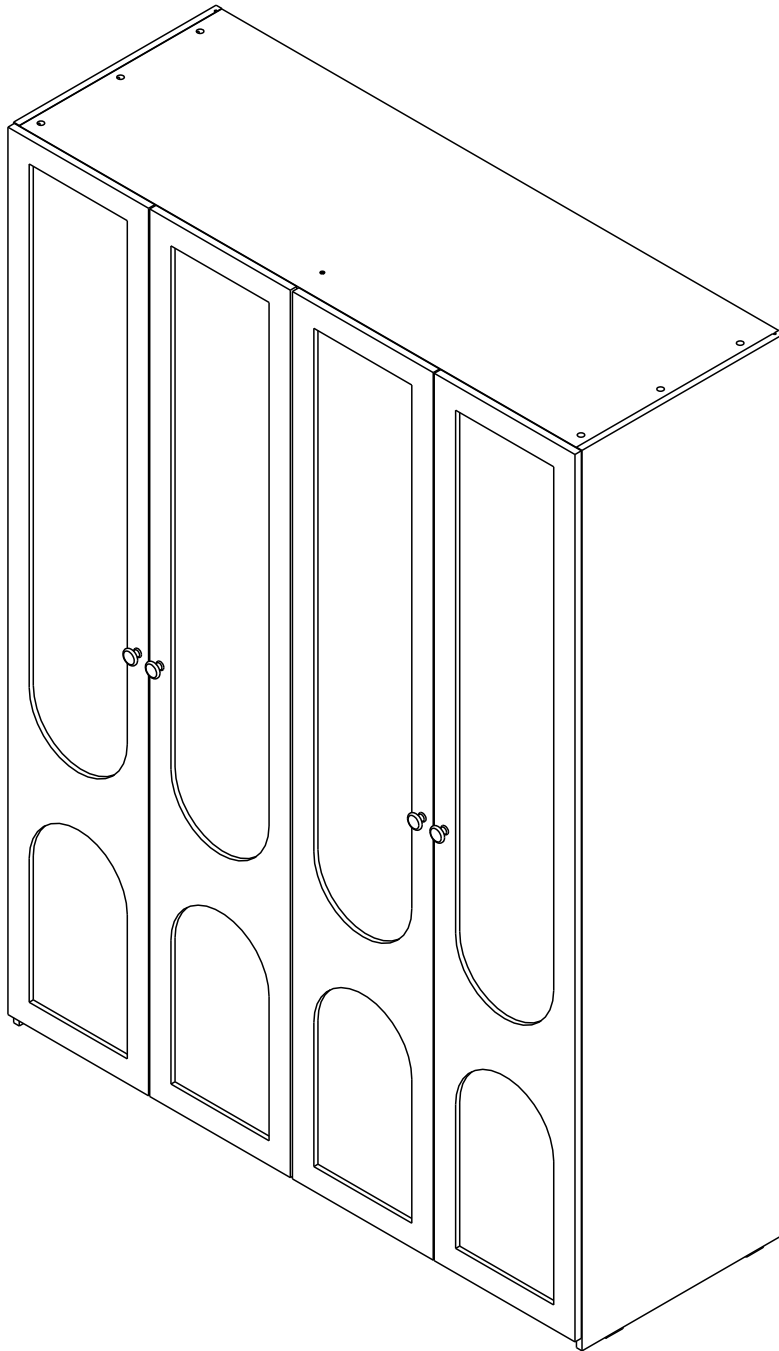


FLORENCE

4 DR Wardrobe



CONNECT SYSTEM

1

3

2

(Connecting bolts)

WHEN FITTING CAMS
 ENSURE STARTING POSITION IS CORRECT
 BEFORE YOU INSERT CONNECTING BOLT
 TURN CLOCKWISE UNTIL SECURE

<input checked="" type="checkbox"/>				<input checked="" type="checkbox"/>
	CORRECT		WRONG	

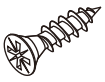
M4x13mm.

i

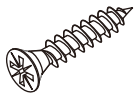
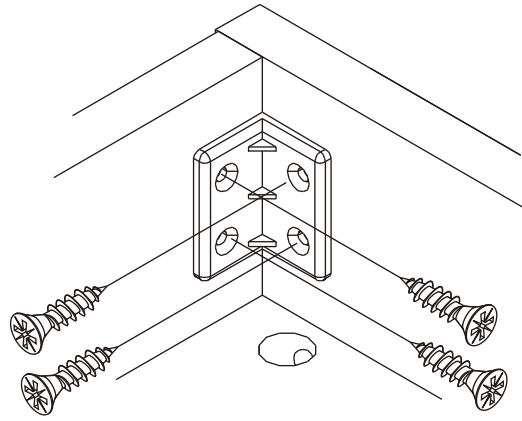
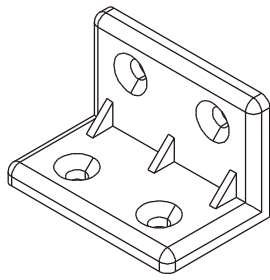
40mm.

EQ

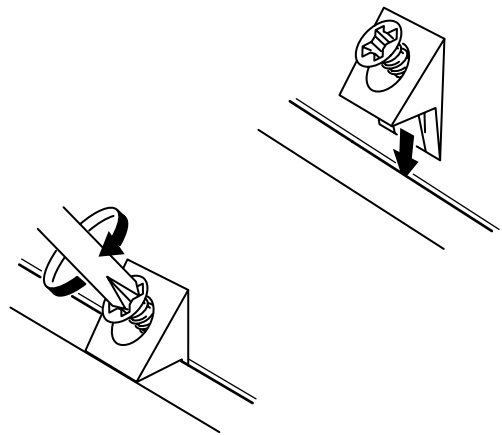
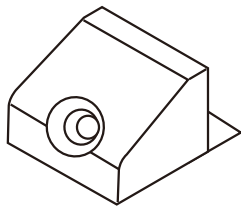
M3.5x20mm.



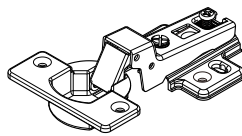
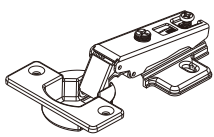
M4x13mm.



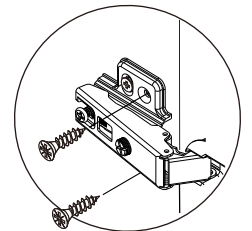
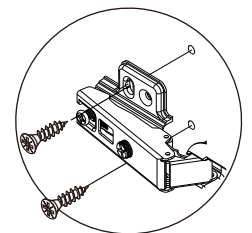
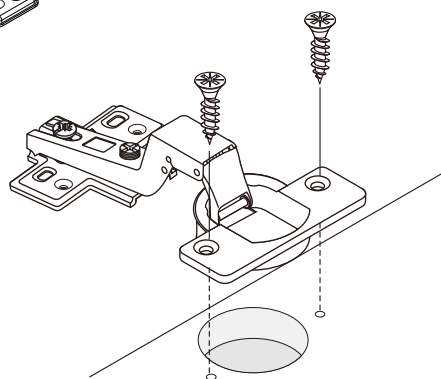
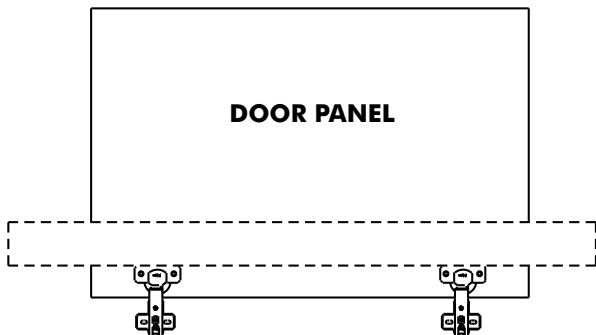
M3.5x20mm.



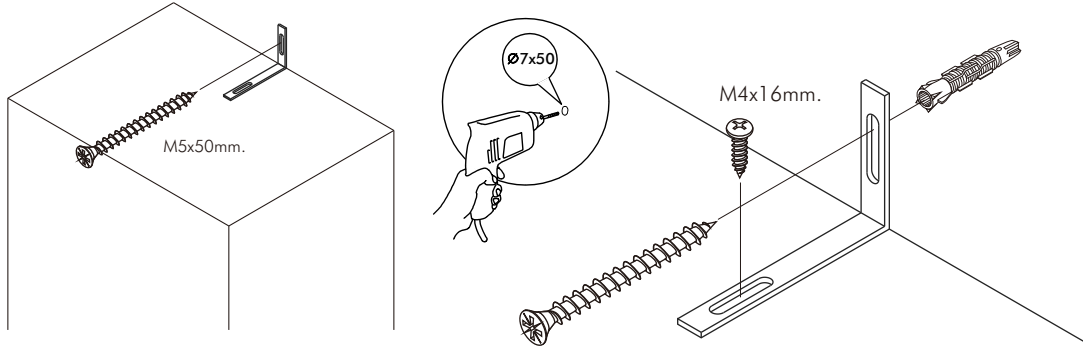
M4x16mm.



Half overlay

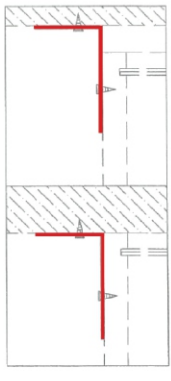
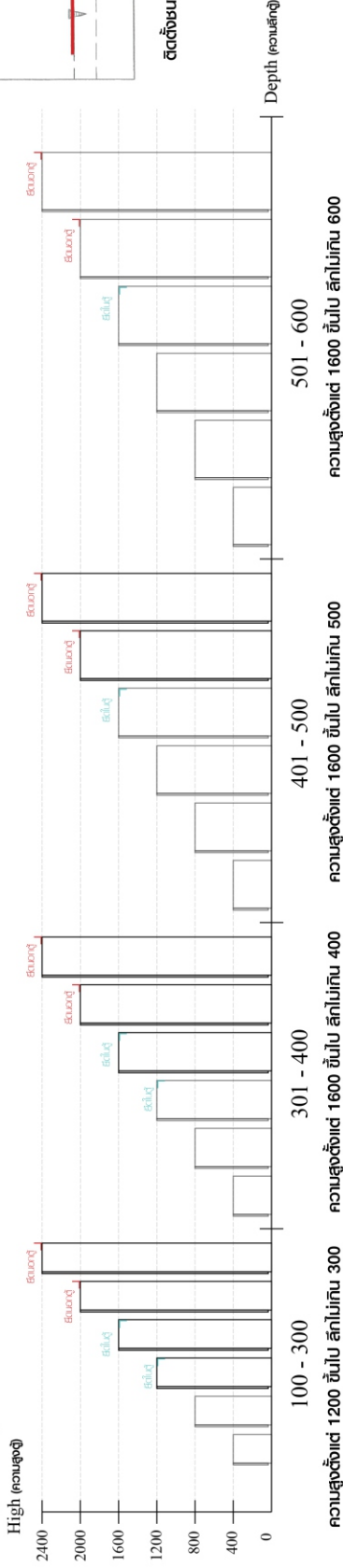


x2



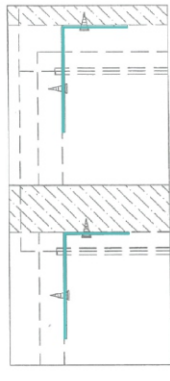
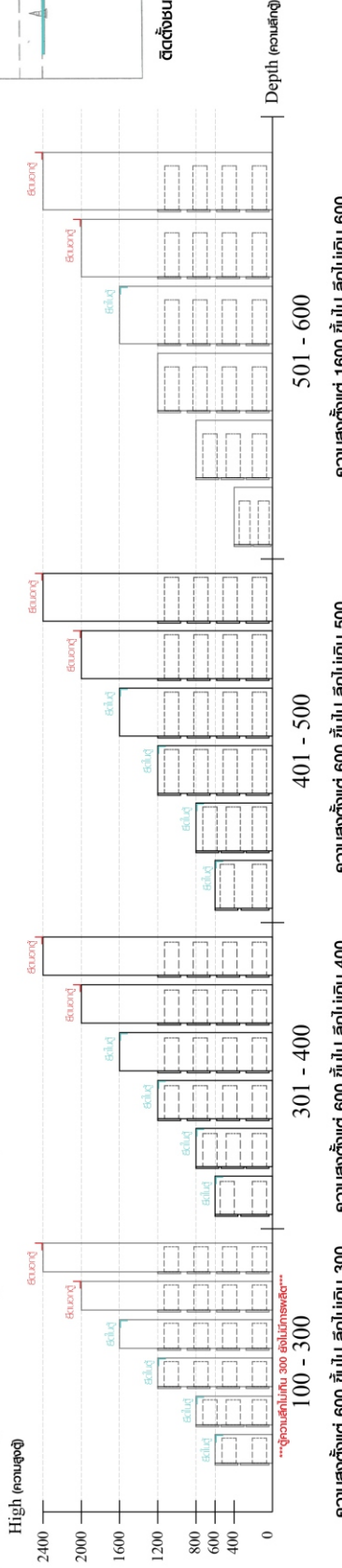
มาตรฐาน การระบุสินค้าที่ต้องยึด Fitting กันลื่น (Safety Fitting) ***หมายเหตุ สินค้าที่เป็นชุดเหล็ก ให้ติดตั้ง Fitting กันลื่นทุกตัว***

■ หมวด ตู้บานเปิด / ตู้บานปิด + ช่องใส่



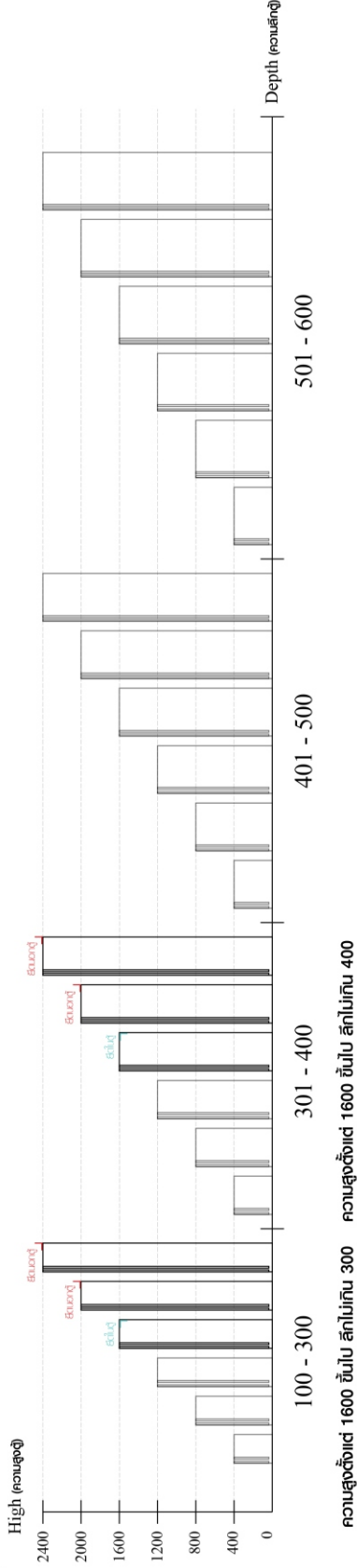
■ ติดตั้งฉากกันลื่นกับตู้สูง (ตั้งแต่ 2 ม.ขึ้นไป)

■ หมวด ตู้ลิ้นชัก / ตู้ลิ้นชัก + บานเปิด / ตู้ลิ้นชัก + บานสไลด์



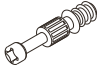
■ ติดตั้งฉากกันลื่นกับตู้ลิ้นชัก (บวกลบ 2 ม.)

■ หมวด ตู้บานสไลด์ / ตู้ใส่



HARDWARE

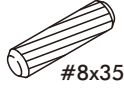
-BODY SET



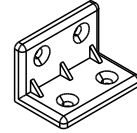
x 29



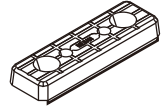
x 29



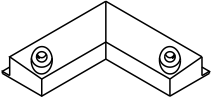
x 32



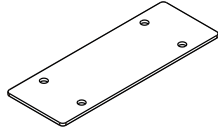
x 17



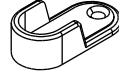
x 14



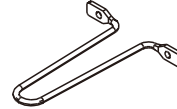
x 2



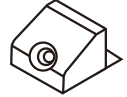
x 2



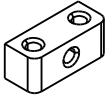
x 4



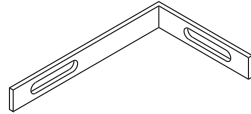
x 1



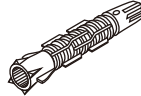
x 12



x 2



x 2



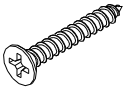
x 2



x 8



x 9



M3.5x20mm.

x 16



M4x13mm.

x 8



M4x25mm.

x 6



M4x16mm.

x 96



M4x50mm.

x 7



M4x16mm.

x 32



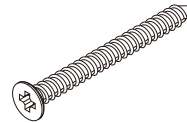
M3.5x13mm.

x 8



M4x13mm.

x 4

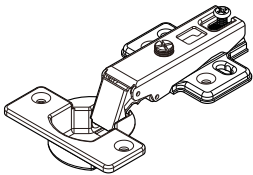


M5x50mm.

x 2

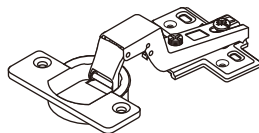
HARDWARE

-DOOR SET



Full overla

x 8



Half overlay

x 8



M4x16mm.

x 96



x 8



M4x25mm.

x 4

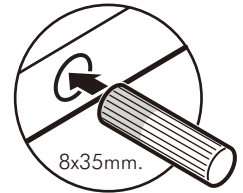
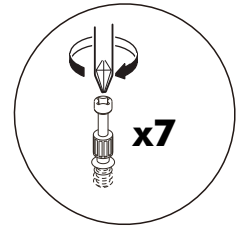
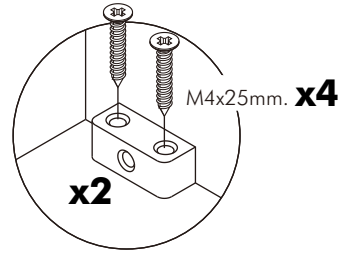
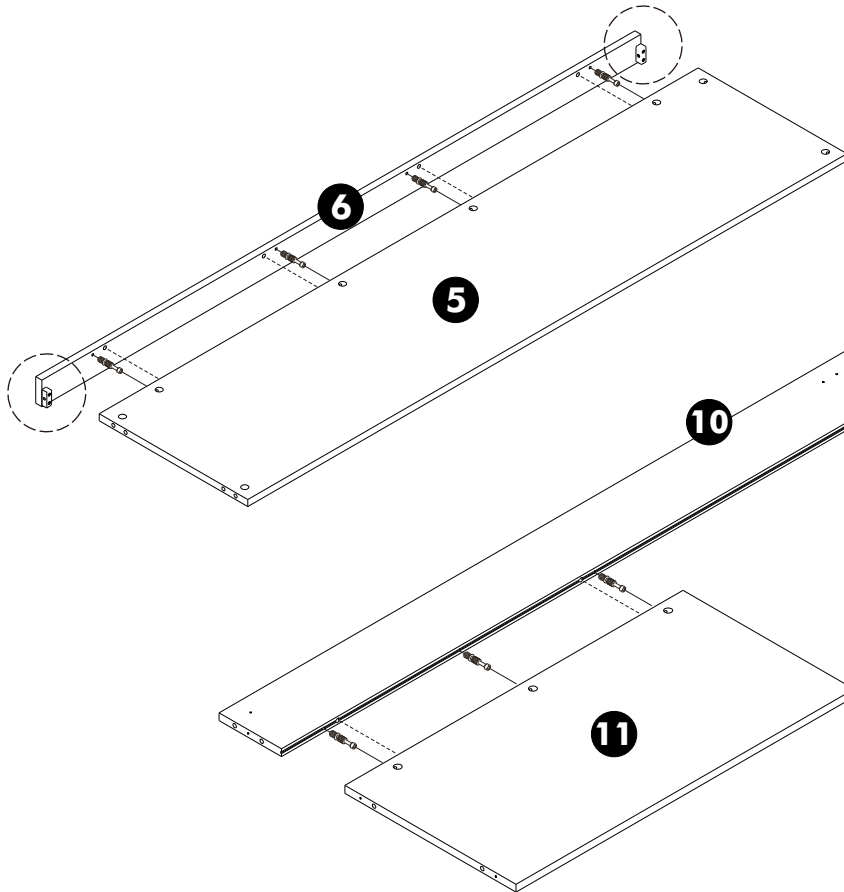


x 4

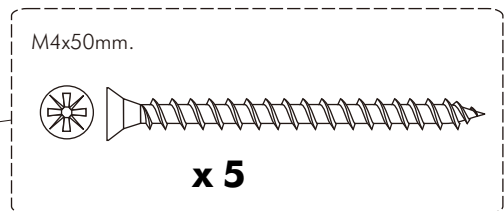
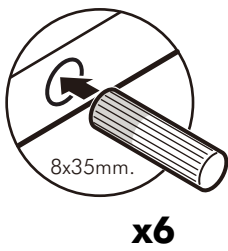
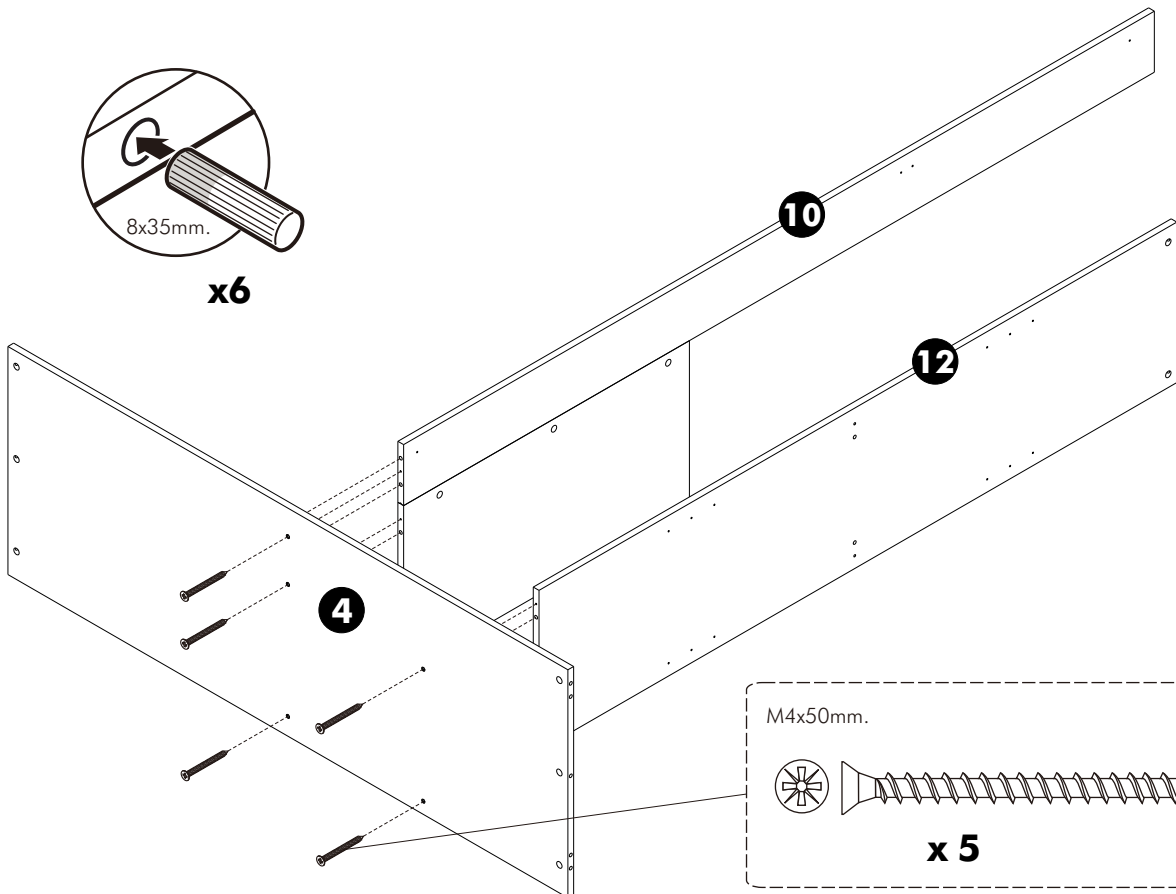
ASSEMBLY

-BODY SET

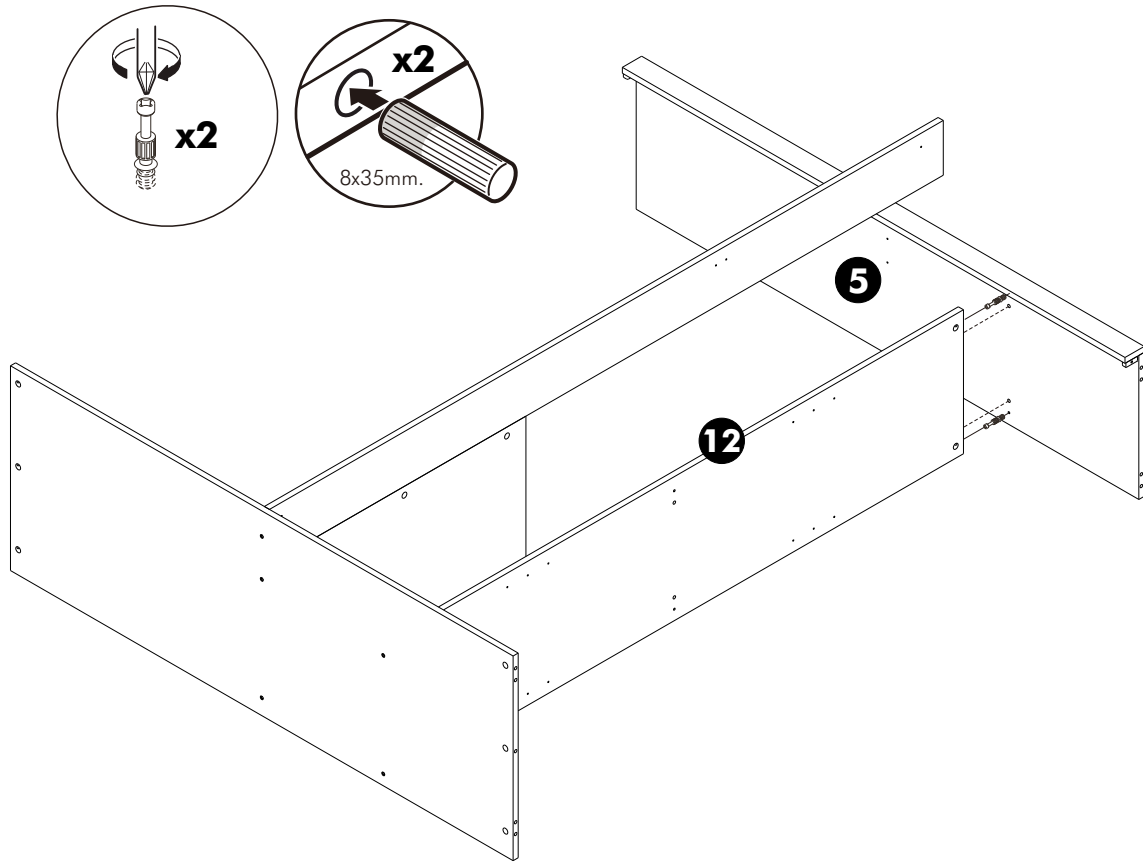
1.



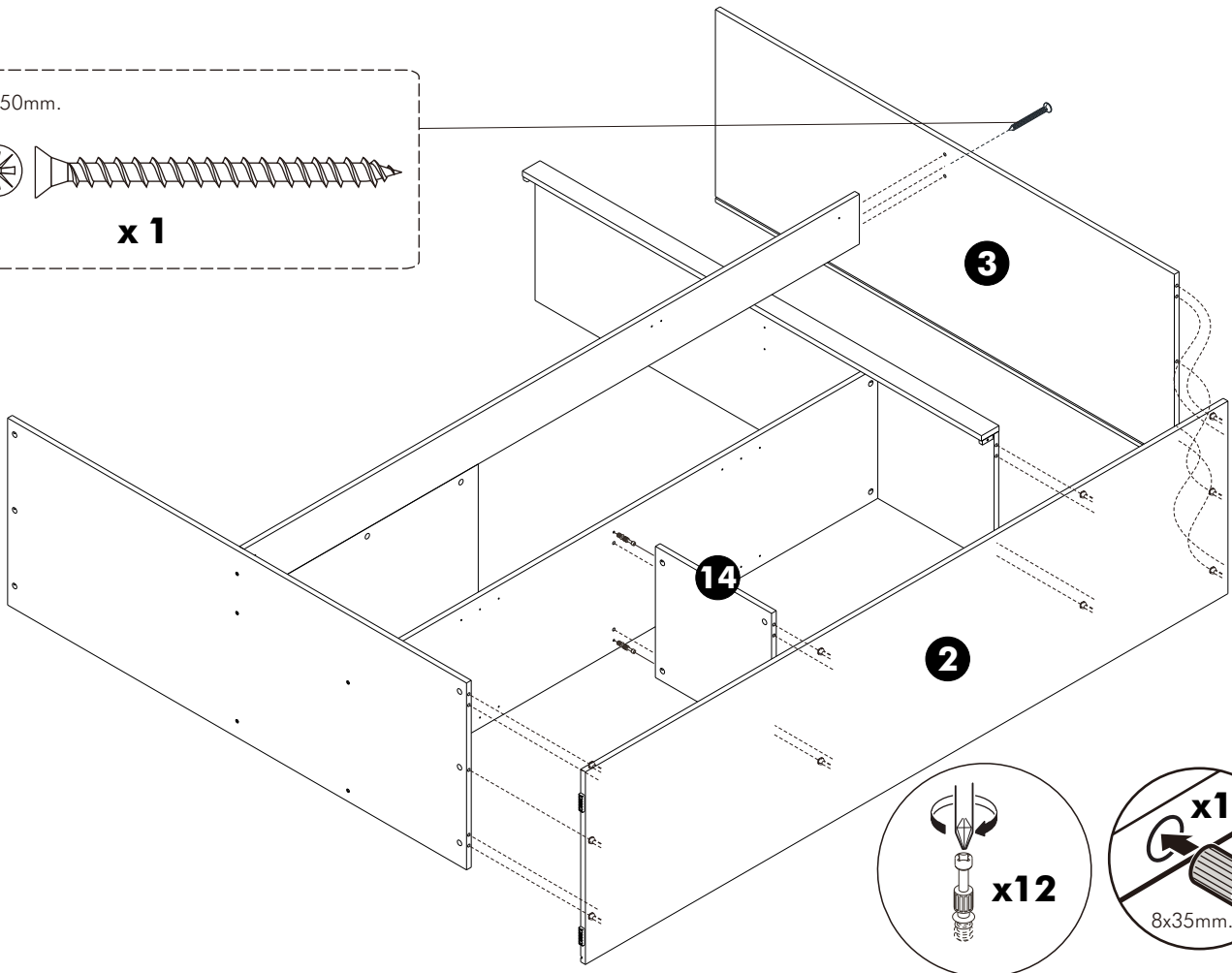
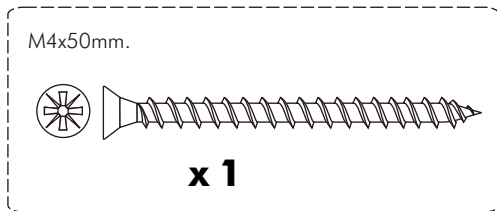
2.



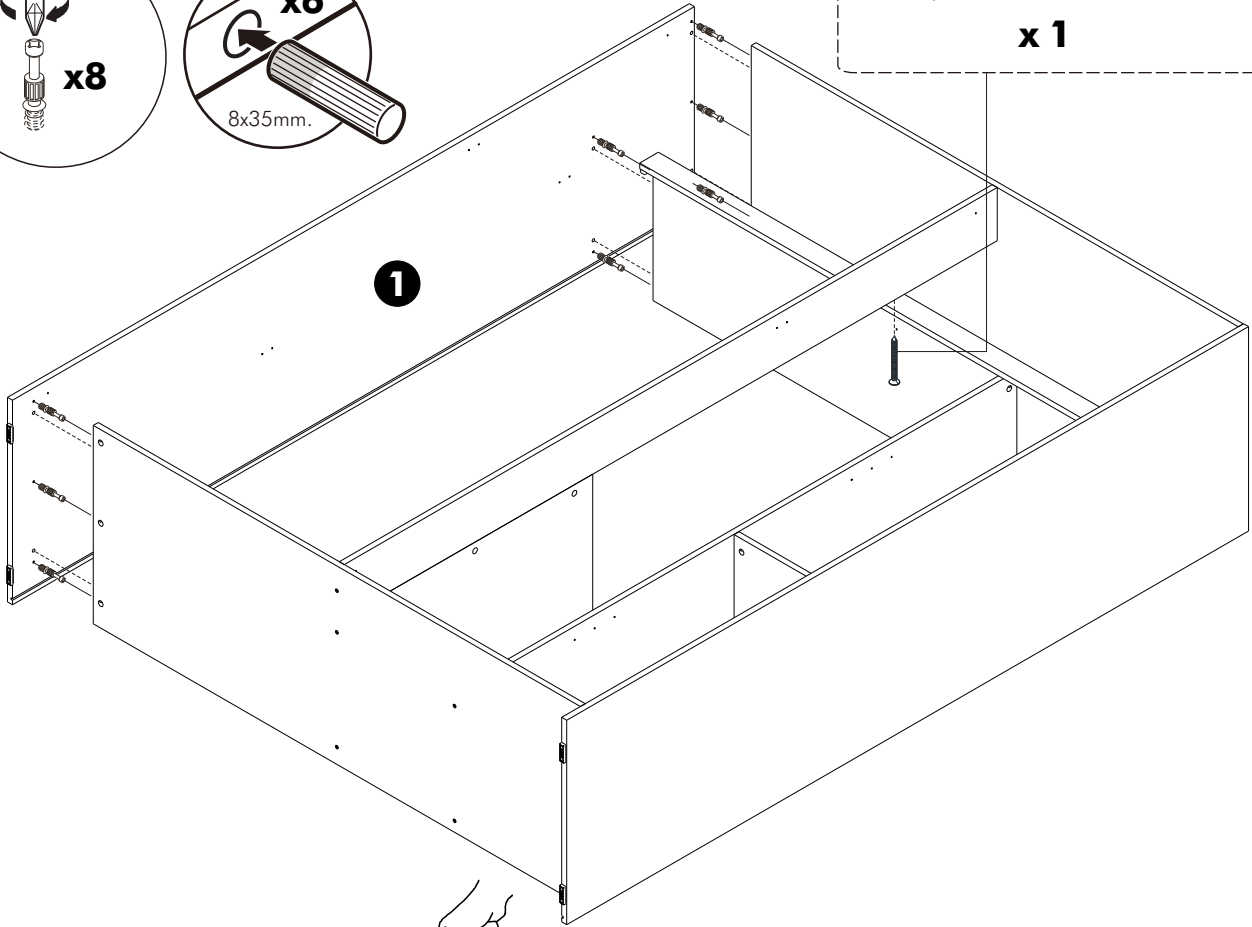
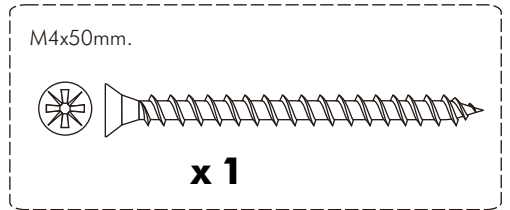
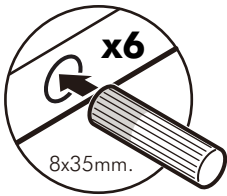
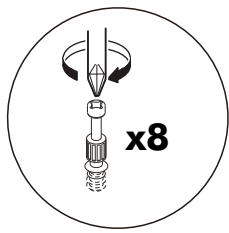
3.



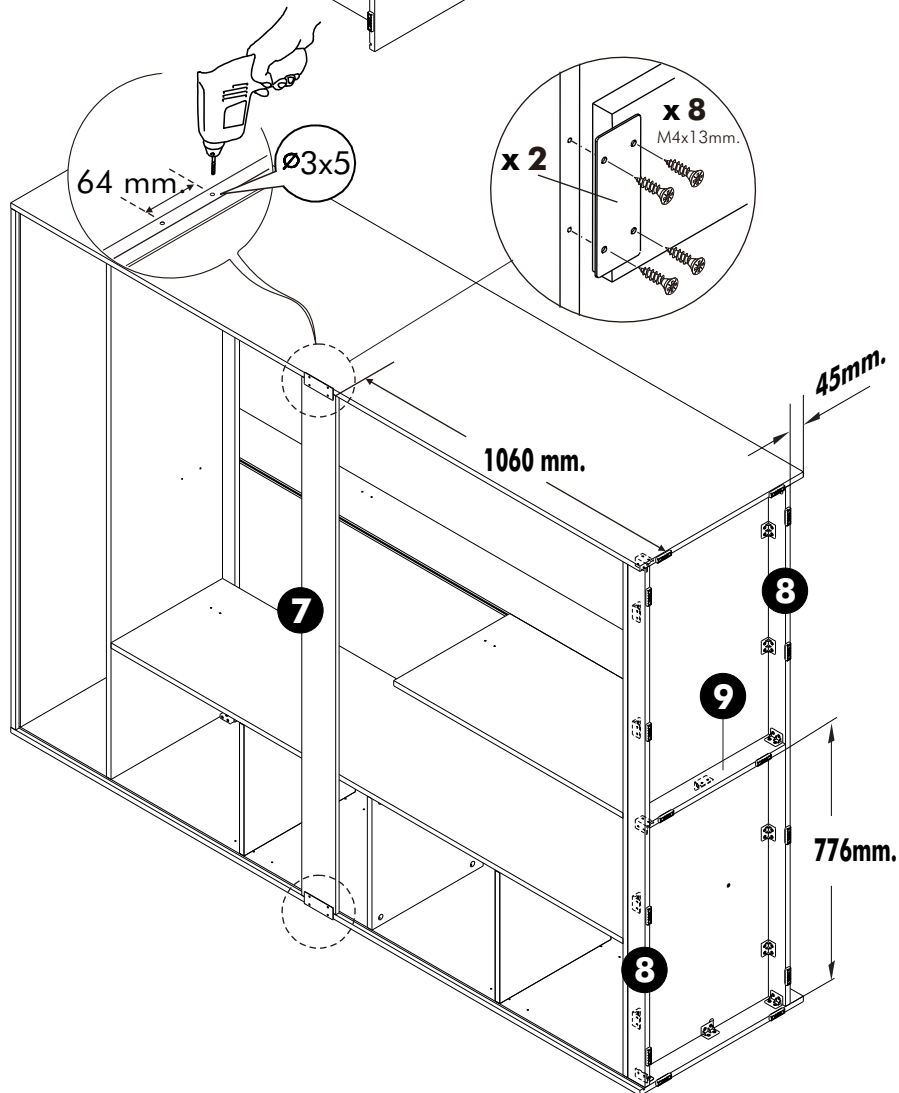
4.



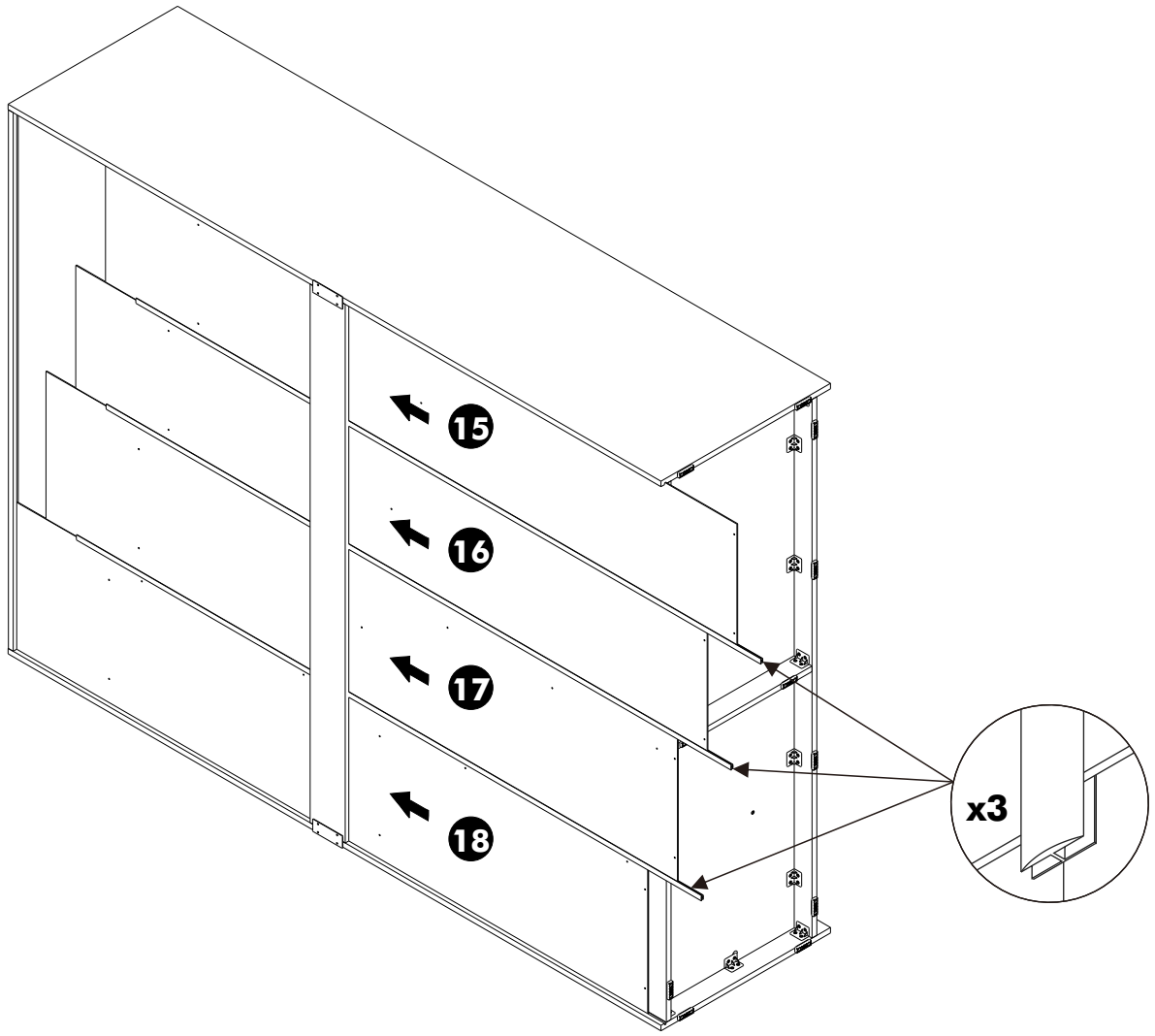
5.



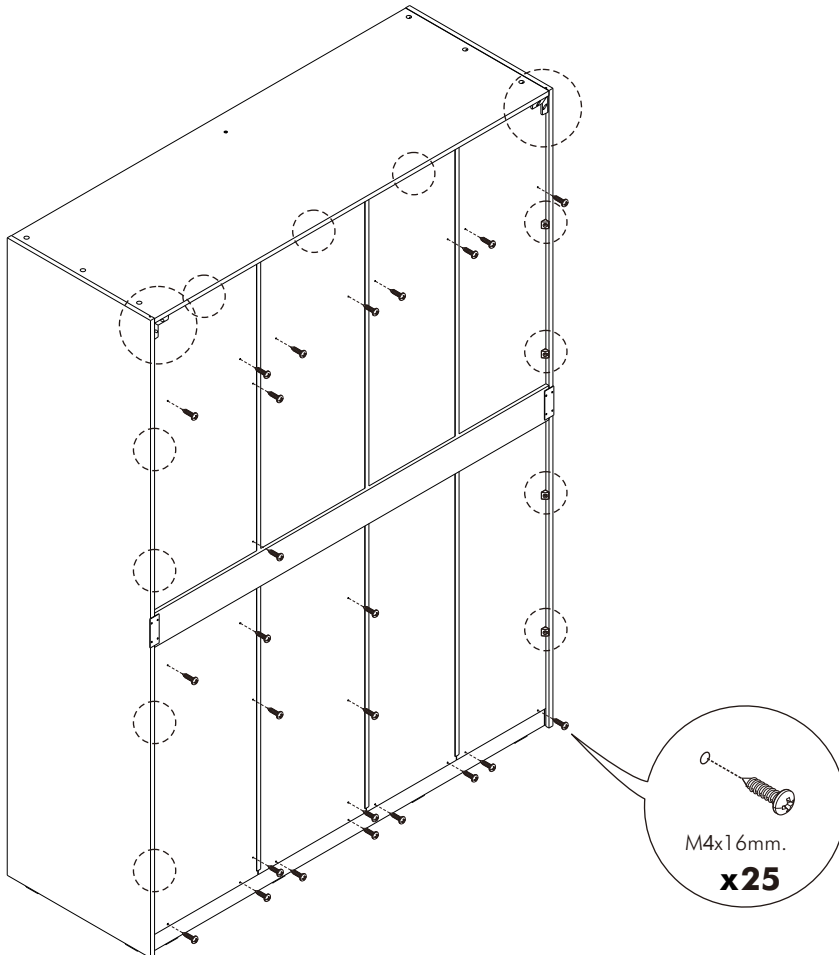
6.



7.

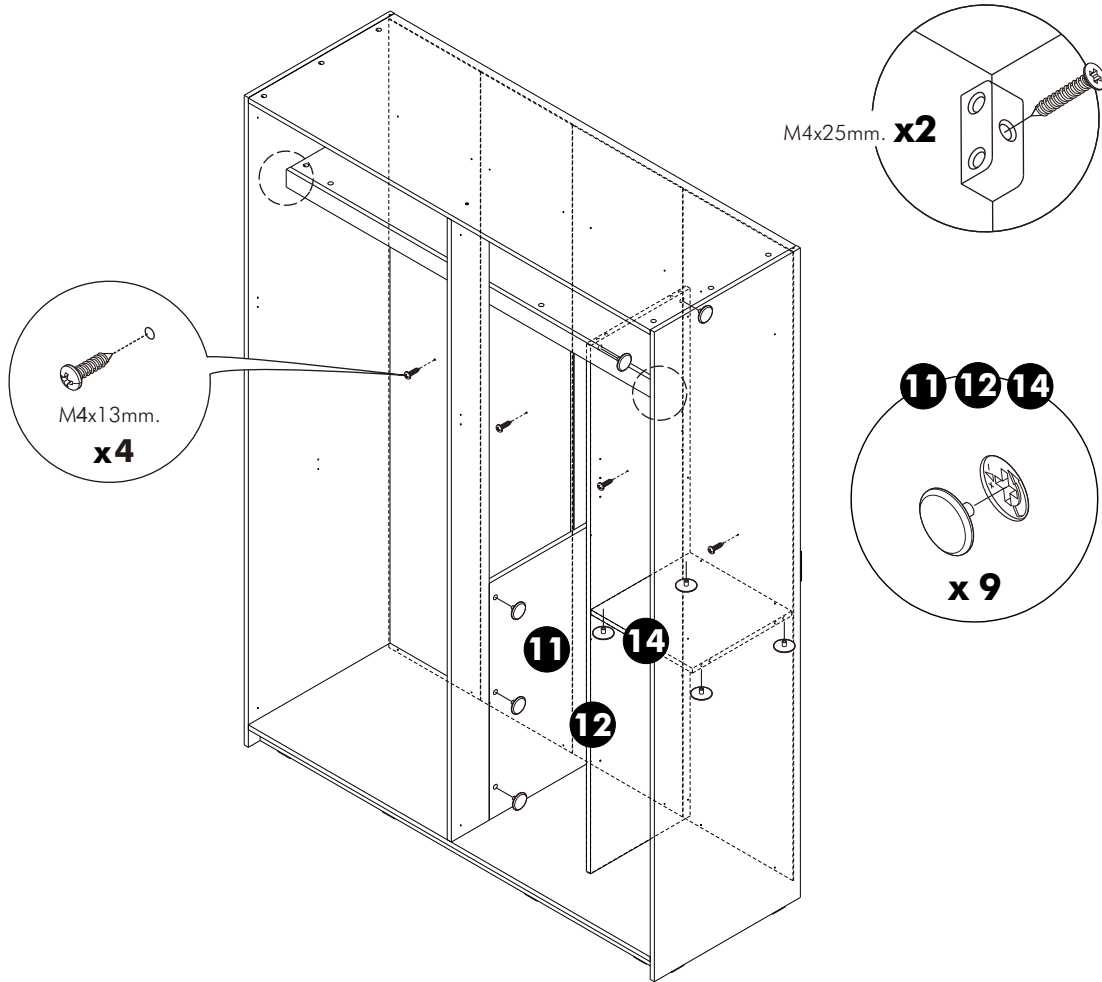


8.

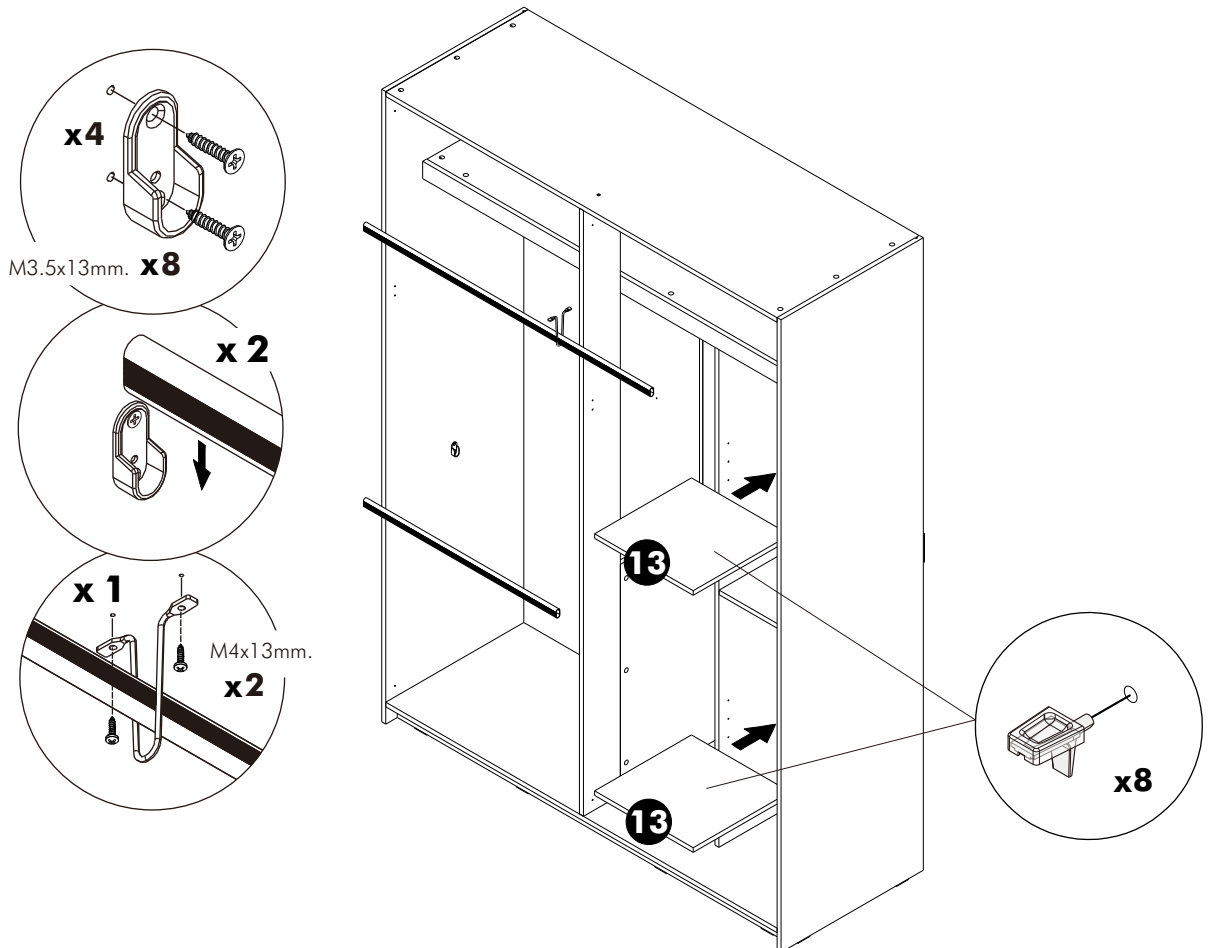


10

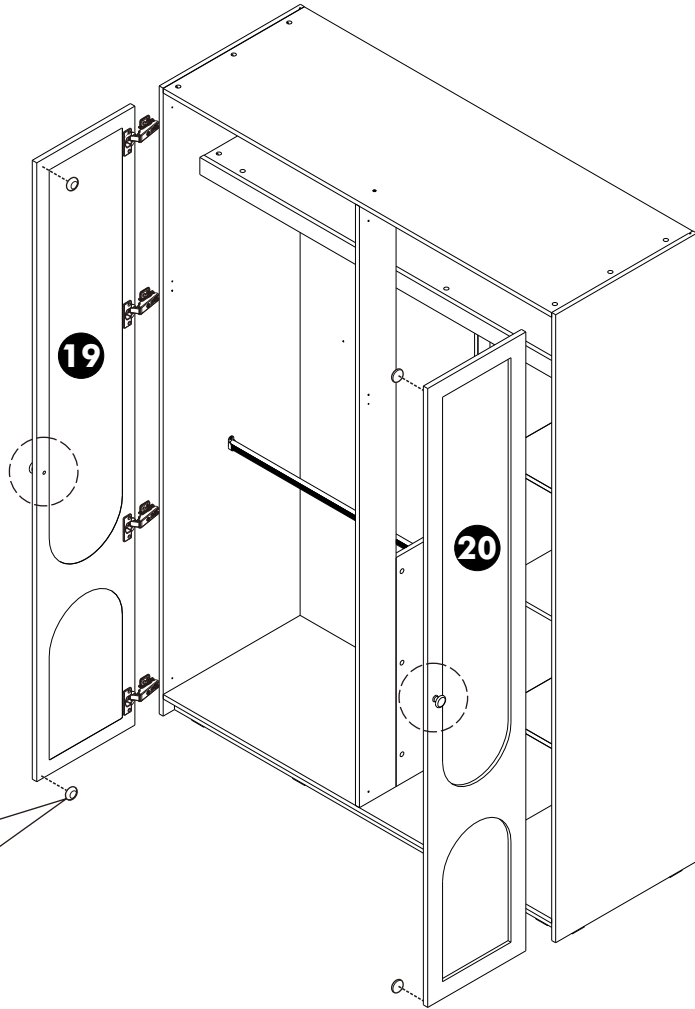
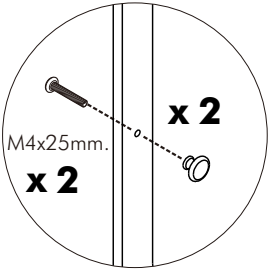
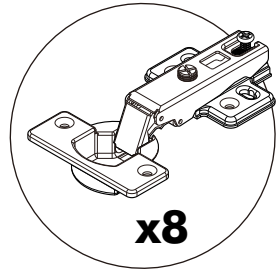
9.



10.



11.



12.

