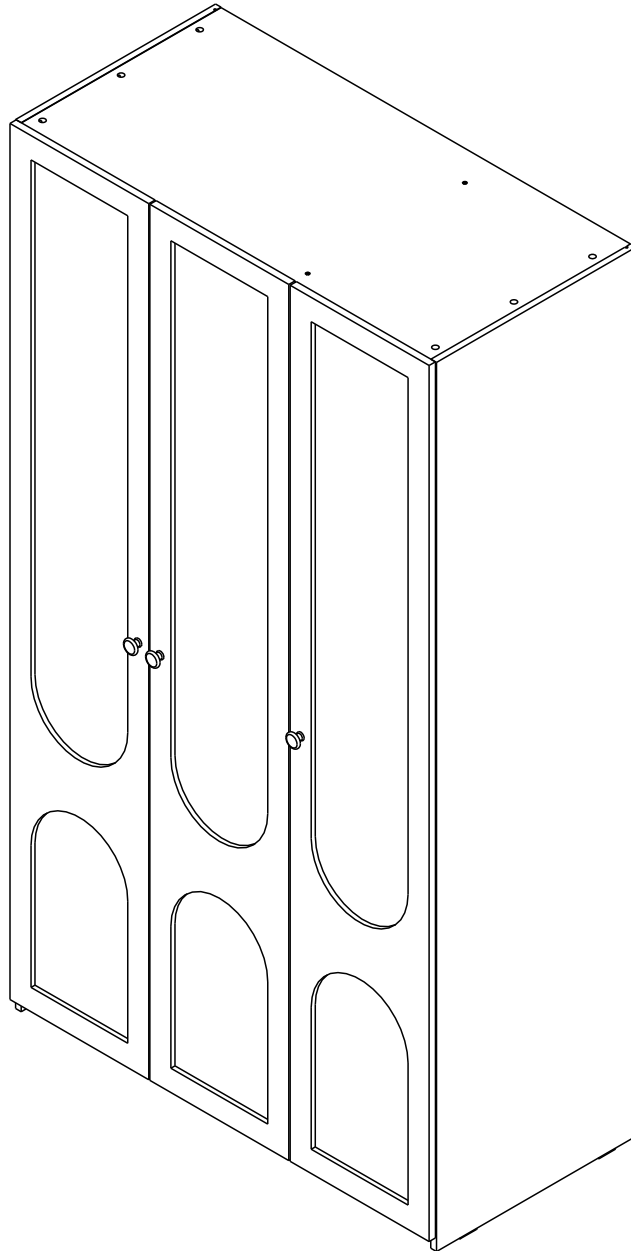


FLORENCE

3 DR Wardrobe



CONNECT SYSTEM

1

3

2

(Connecting bolts)

WHEN FITTING CAMS
 ENSURE STARTING POSITION IS CORRECT
 BEFORE YOU INSERT CONNECTING BOLT
 TURN CLOCKWISE UNTIL SECURE

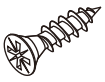
<input checked="" type="checkbox"/>				<input checked="" type="checkbox"/>
	CORRECT		WRONG	

M4x13mm.

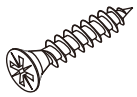
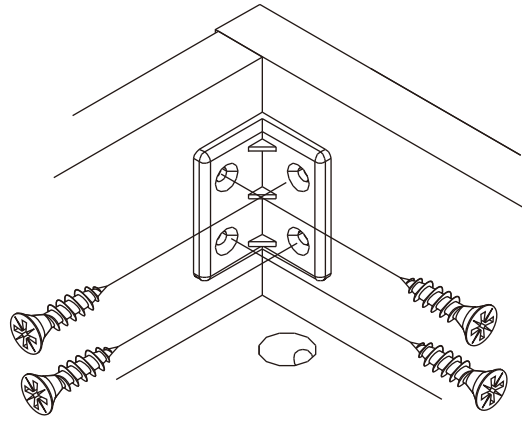
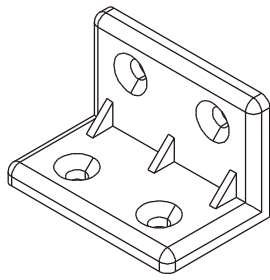
i

<p>40mm.</p> <p></p> <p><input type="checkbox"/></p>	<p>EQ</p> <p></p> <p><input checked="" type="checkbox"/></p>
--	--

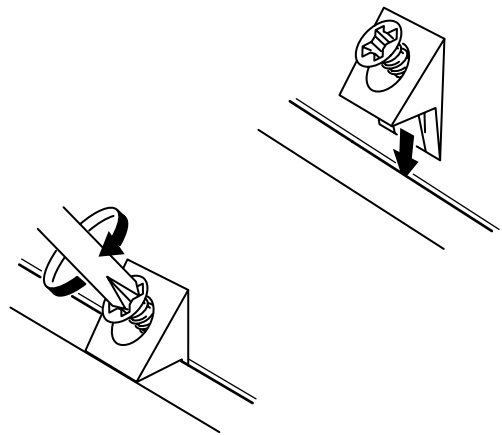
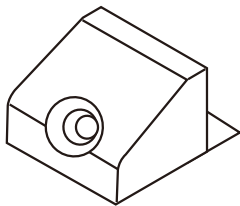
M3.5x20mm.



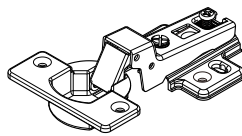
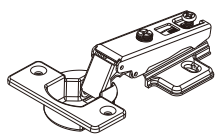
M4x13mm.



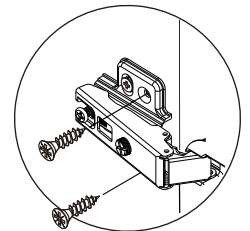
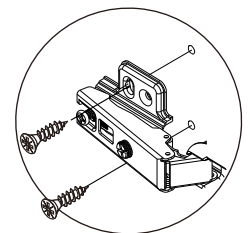
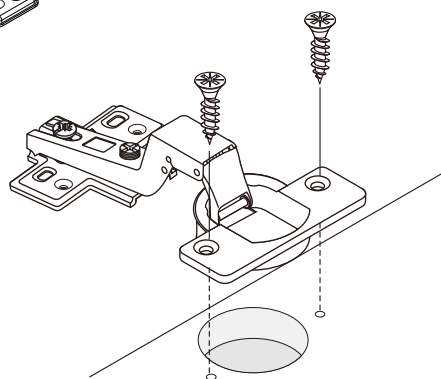
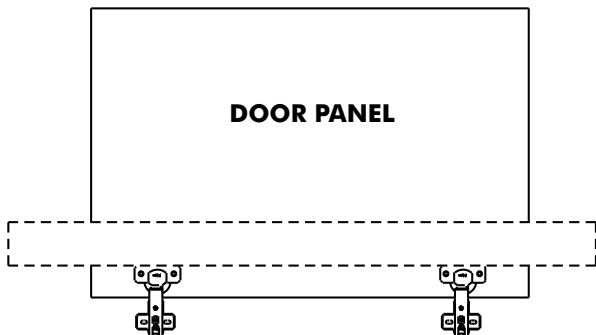
M3.5x20mm.



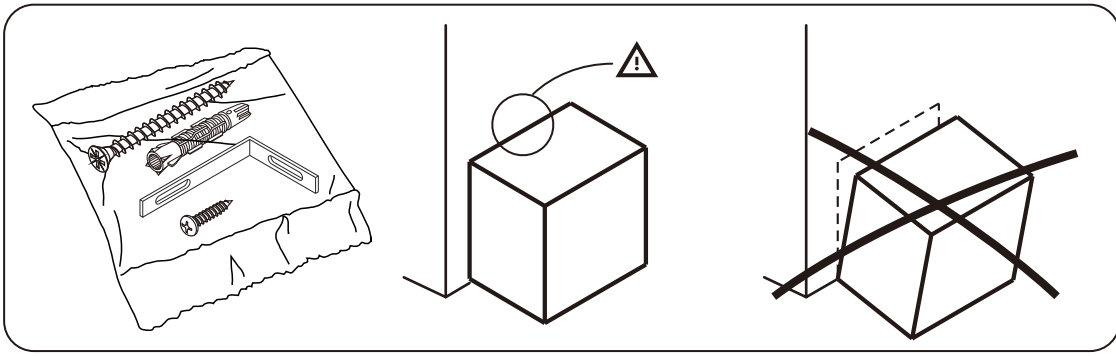
M4x16mm.



Half overlay



x2



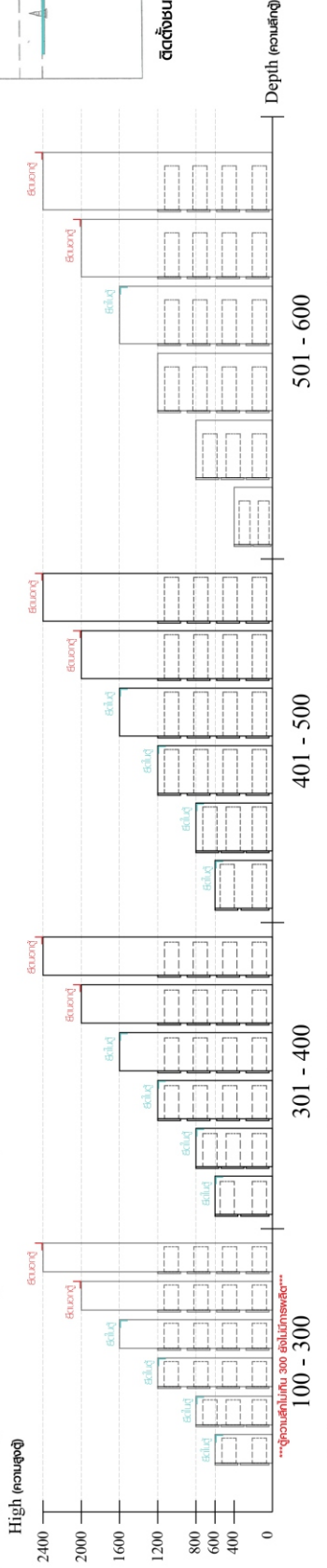
มาตรฐาน การระบุสินค้าที่ต้องยึด Fitting กันลื่น (Safety Fitting) ***หมายเหตุ สินค้าที่เป็นชุดเหล็ก ให้ติดตั้ง Fitting กันลื่นทุกตัว***

■ หมวด ตู้บานเปิด / ตู้บานปิด + ช่องใส่



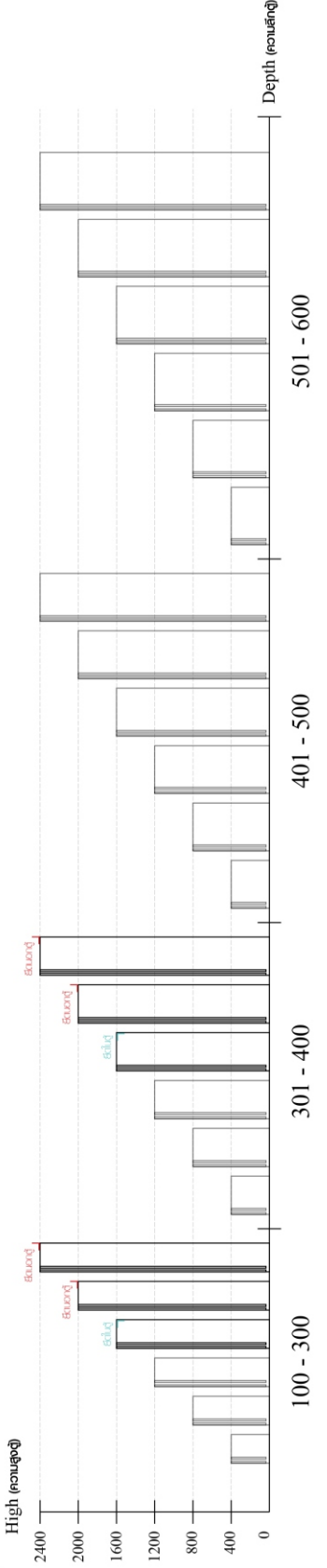
ความสูงตั้งแต่ 1200 ขึ้นไป สลักกัน 300 ความสูงตั้งแต่ 1600 ขึ้นไป สลักกัน 400 ความสูงตั้งแต่ 1600 ขึ้นไป สลักกัน 500 ความสูงตั้งแต่ 1600 ขึ้นไป สลักกัน 600

■ หมวด ตู้ลิ้นชัก / ตู้ลิ้นชัก + บานเปิด / ตู้ลิ้นชัก / ตู้ลิ้นชัก + บานใส่



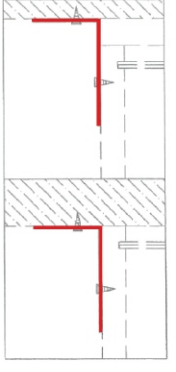
ความสูงตั้งแต่ 600 ขึ้นไป สลักกัน 300 ความสูงตั้งแต่ 600 ขึ้นไป สลักกัน 400 ความสูงตั้งแต่ 600 ขึ้นไป สลักกัน 500 ความสูงตั้งแต่ 1600 ขึ้นไป สลักกัน 600

■ หมวด ตู้บานใส่ / ตู้ใส่



ความสูงตั้งแต่ 1600 ขึ้นไป สลักกัน 300 ความสูงตั้งแต่ 1600 ขึ้นไป สลักกัน 400 ความสูงตั้งแต่ 1600 ขึ้นไป สลักกัน 500 ความสูงตั้งแต่ 1600 ขึ้นไป สลักกัน 600

■ ติดตั้งฉากกันลื่นกับตู้สูง (ตั้งแต่ 2 ม.ขึ้นไป)



ติดตั้งบนพวง

ติดตั้งลดยกบาน

■ ติดตั้งฉากกันลื่นกับตู้เตี้ย (น้อยกว่า 2 ม.)

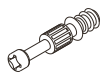


ติดตั้งบนพวง

ติดตั้งลดยกบาน

HARDWARE

-BODY SET



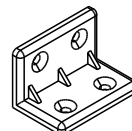
x 22



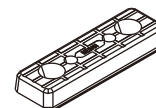
x 22



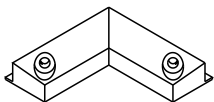
x 25



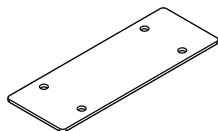
x 17



x 12



x 2



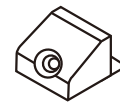
x 2



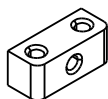
x 4



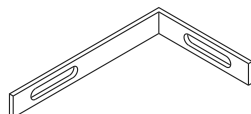
x 4



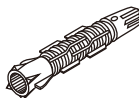
x 11



x 2



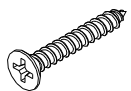
x 2



x 2



x 12



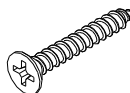
M3.5x20mm.

x 15



M4x13mm.

x 8



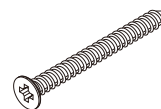
M4x25mm.

x 6



M4x16mm.

x 96



M4x50mm.

x 4



M4x16mm.

x 20



M3.5x13mm.

x 8



M4x13mm.

x 3

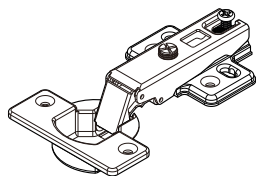


M5x50mm.

x 2

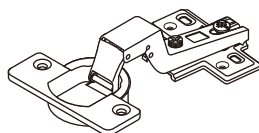
HARDWARE

-DOOR SET



Full overla

x 8



Half overlay

x 4



M4x16mm.

x 72



x 6



M4x22mm.

x 3

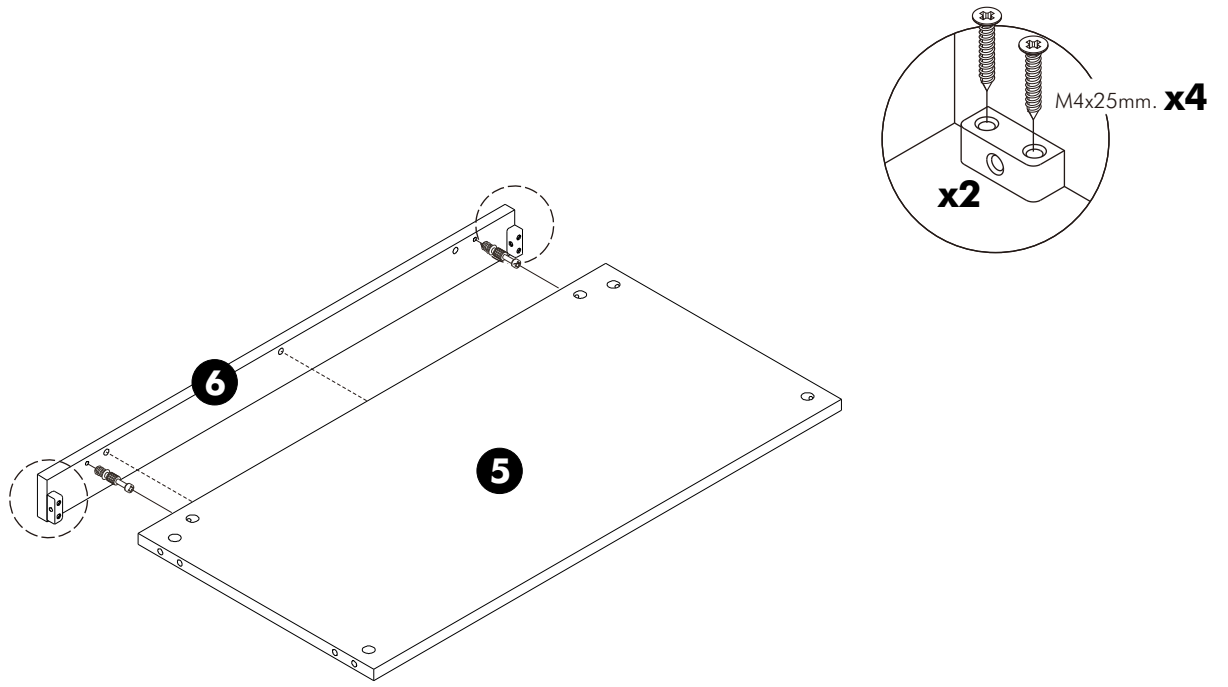


x 3

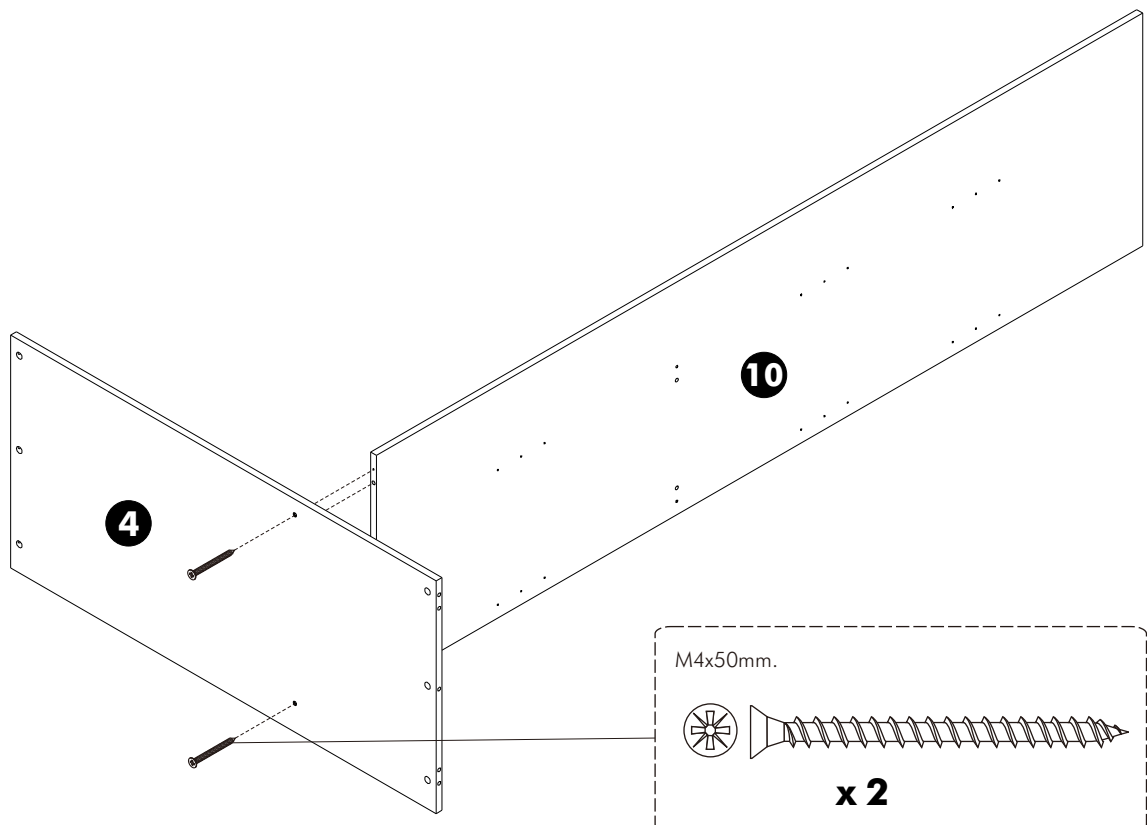
ASSEMBLY

-BODY SET

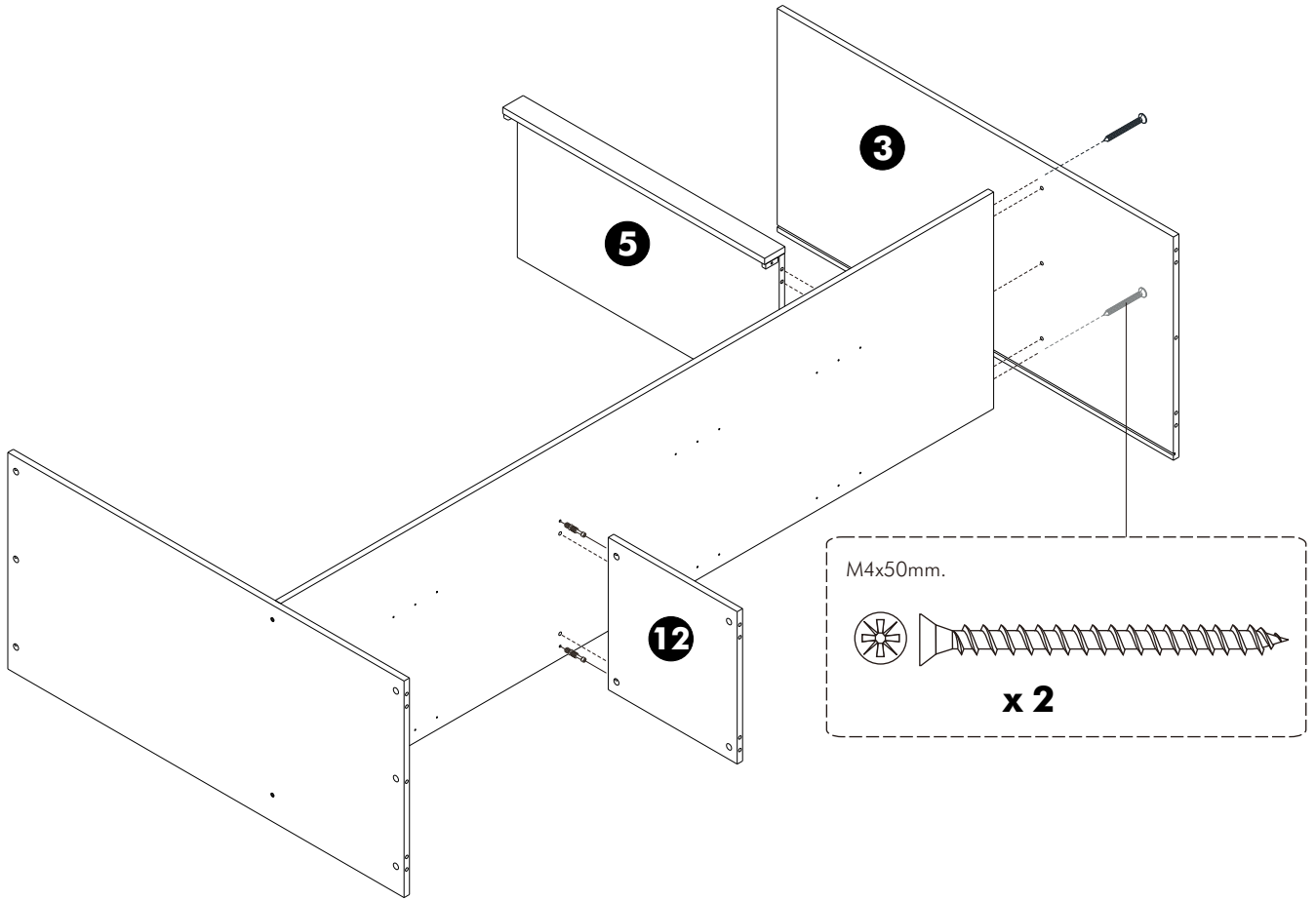
1.



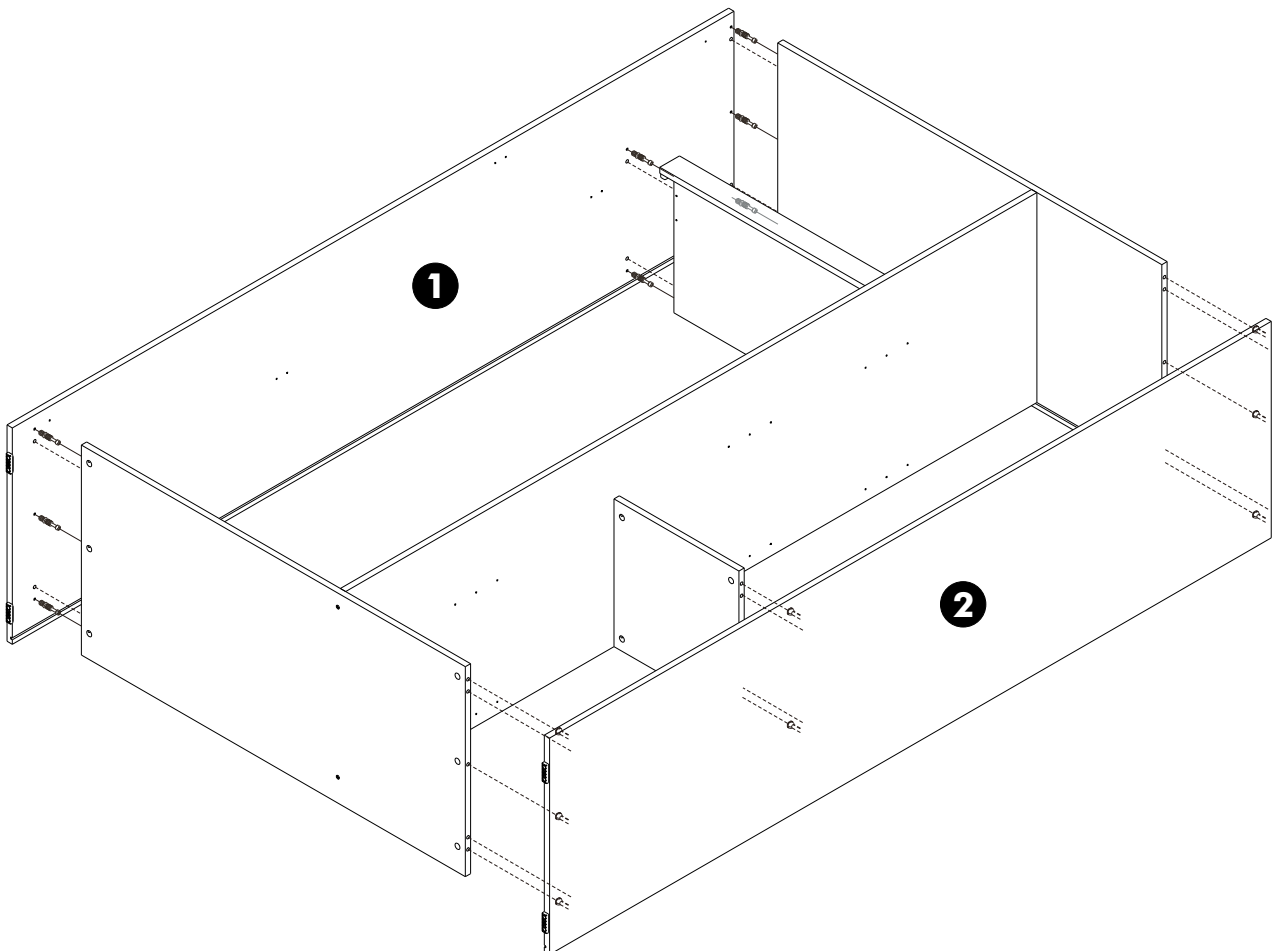
2.



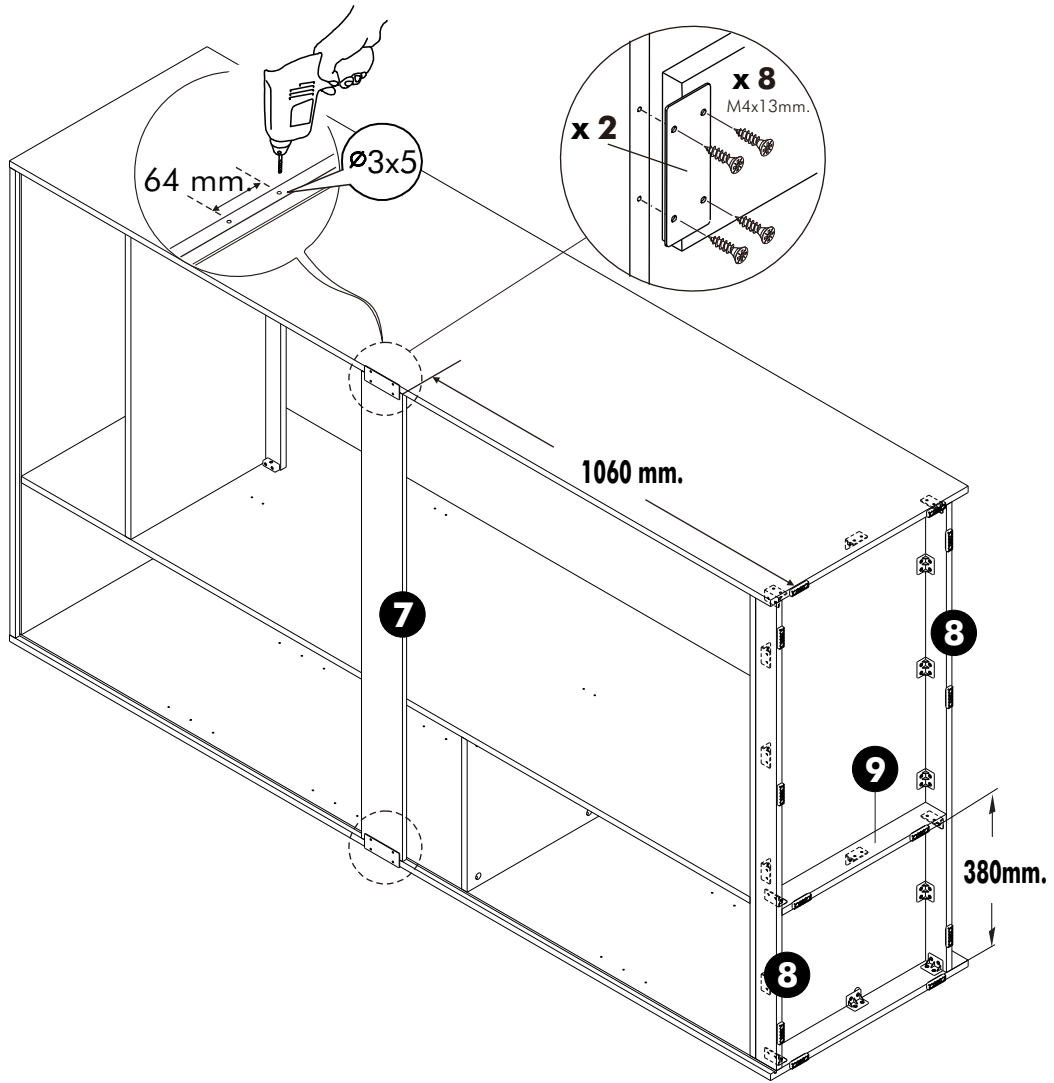
3.



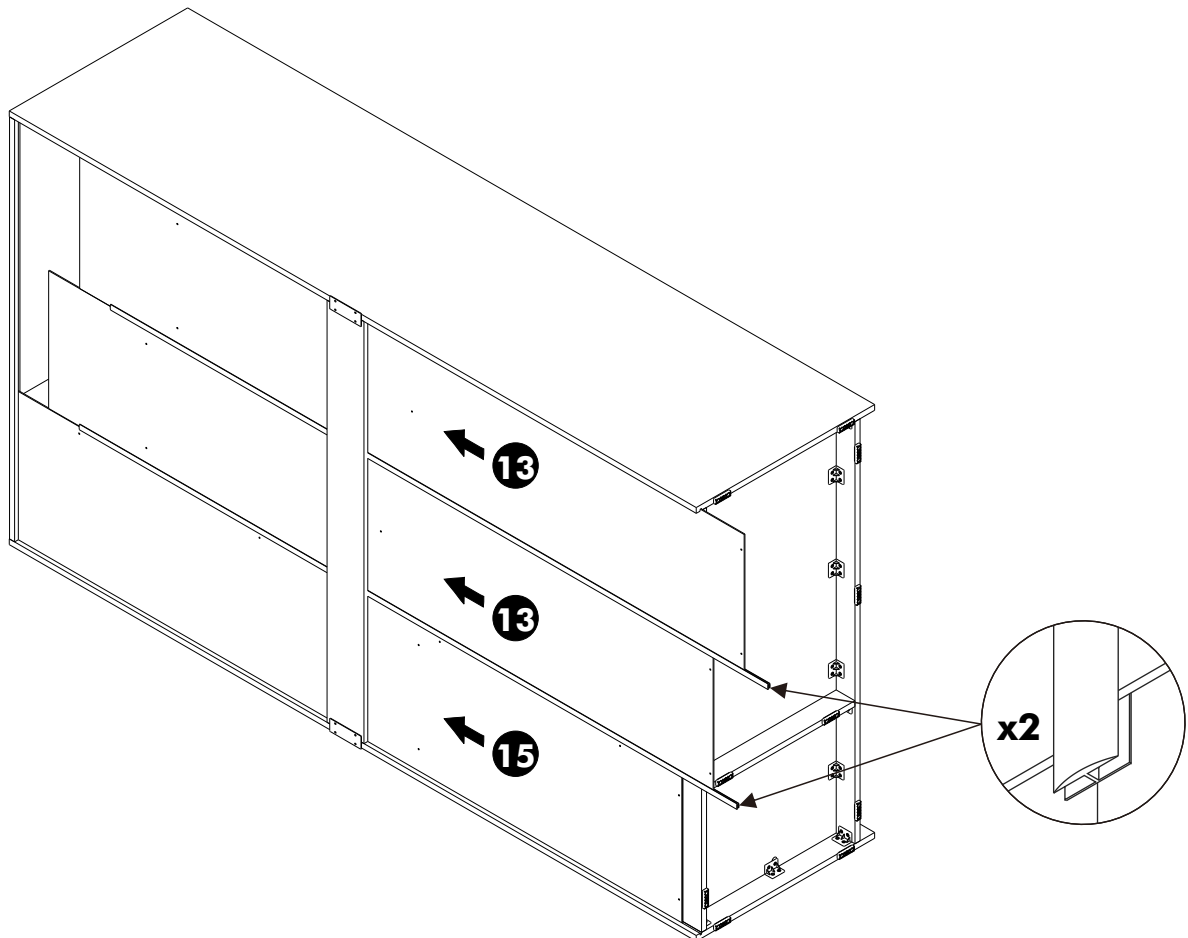
4.



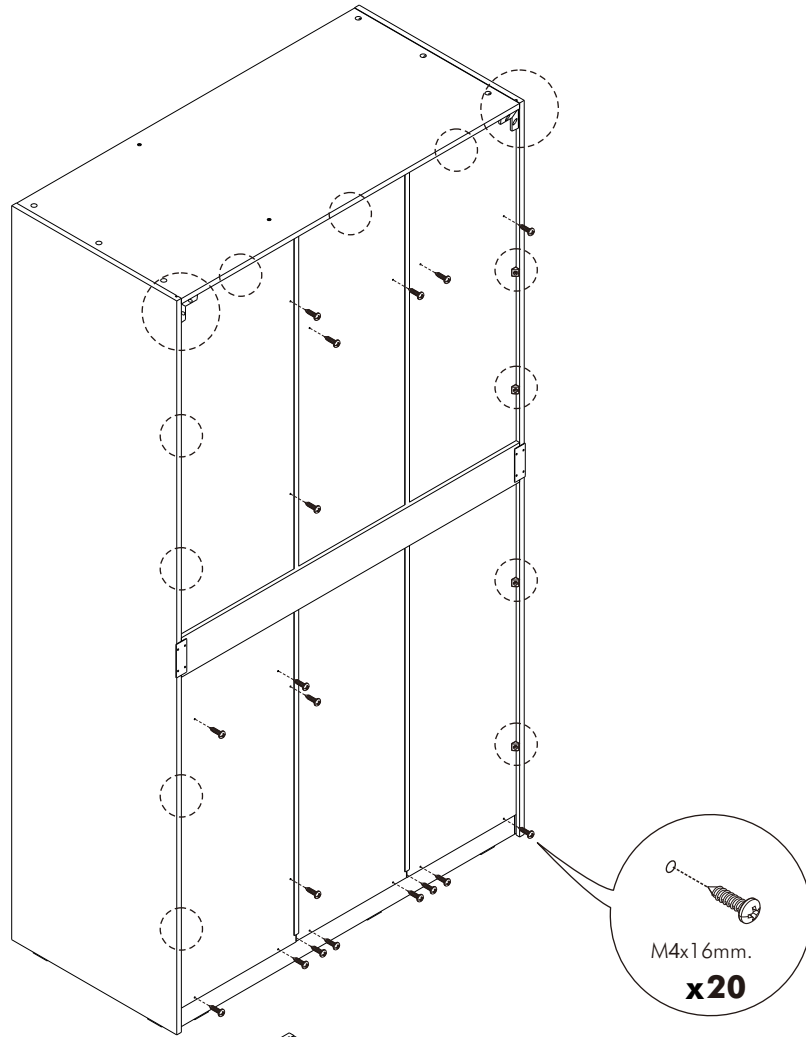
5.



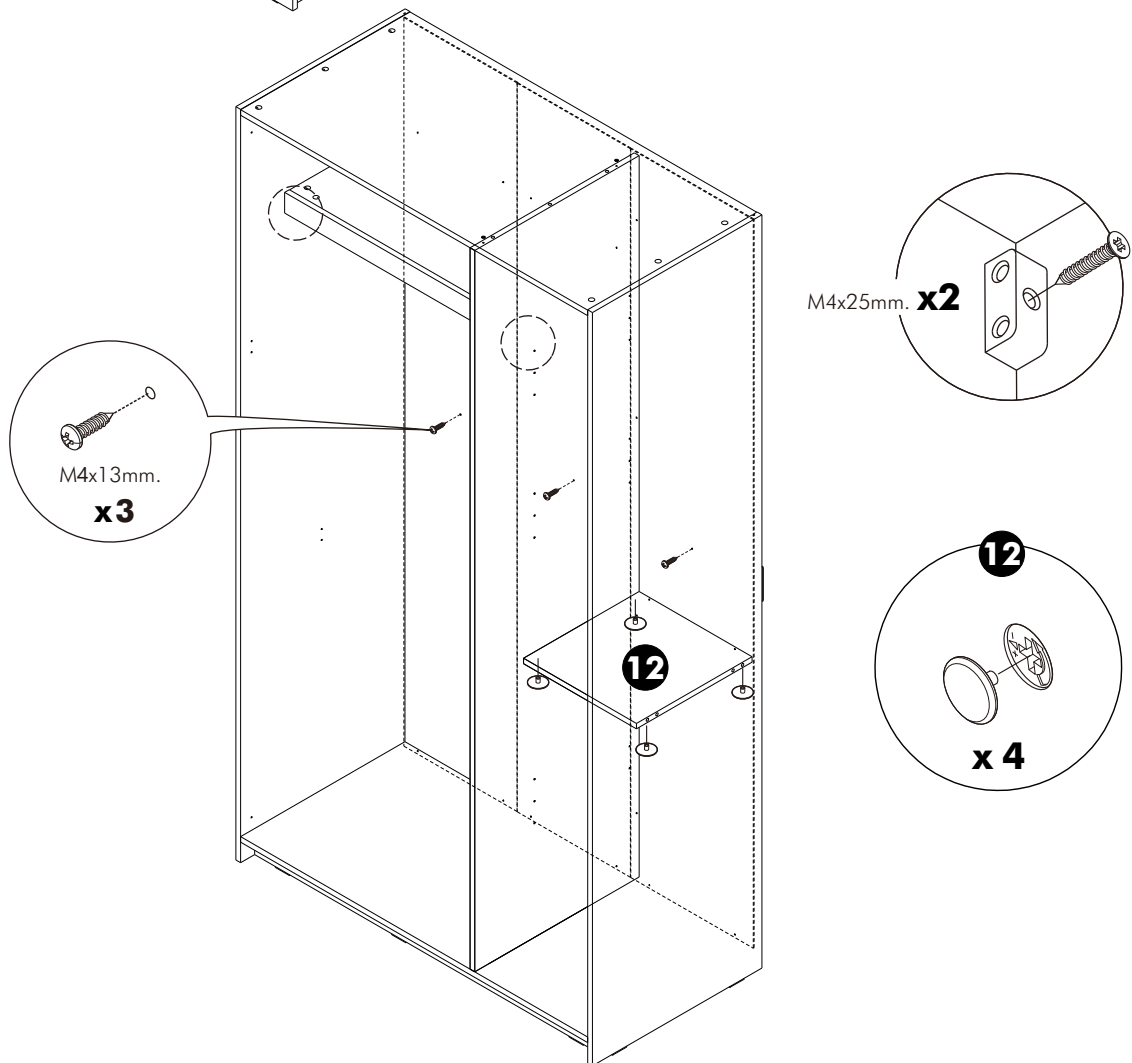
6.



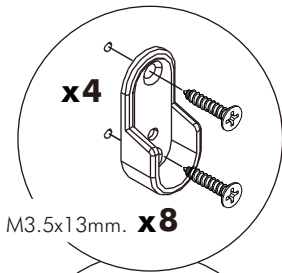
7.



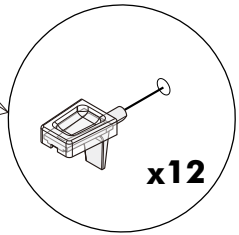
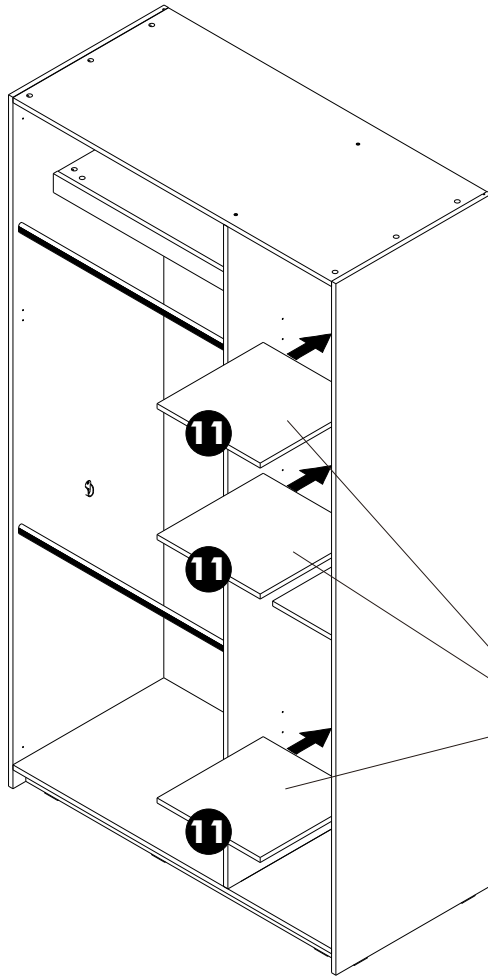
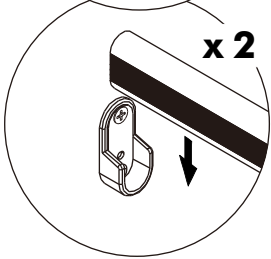
8.



9.



M3.5x13mm. **x8**



10.

