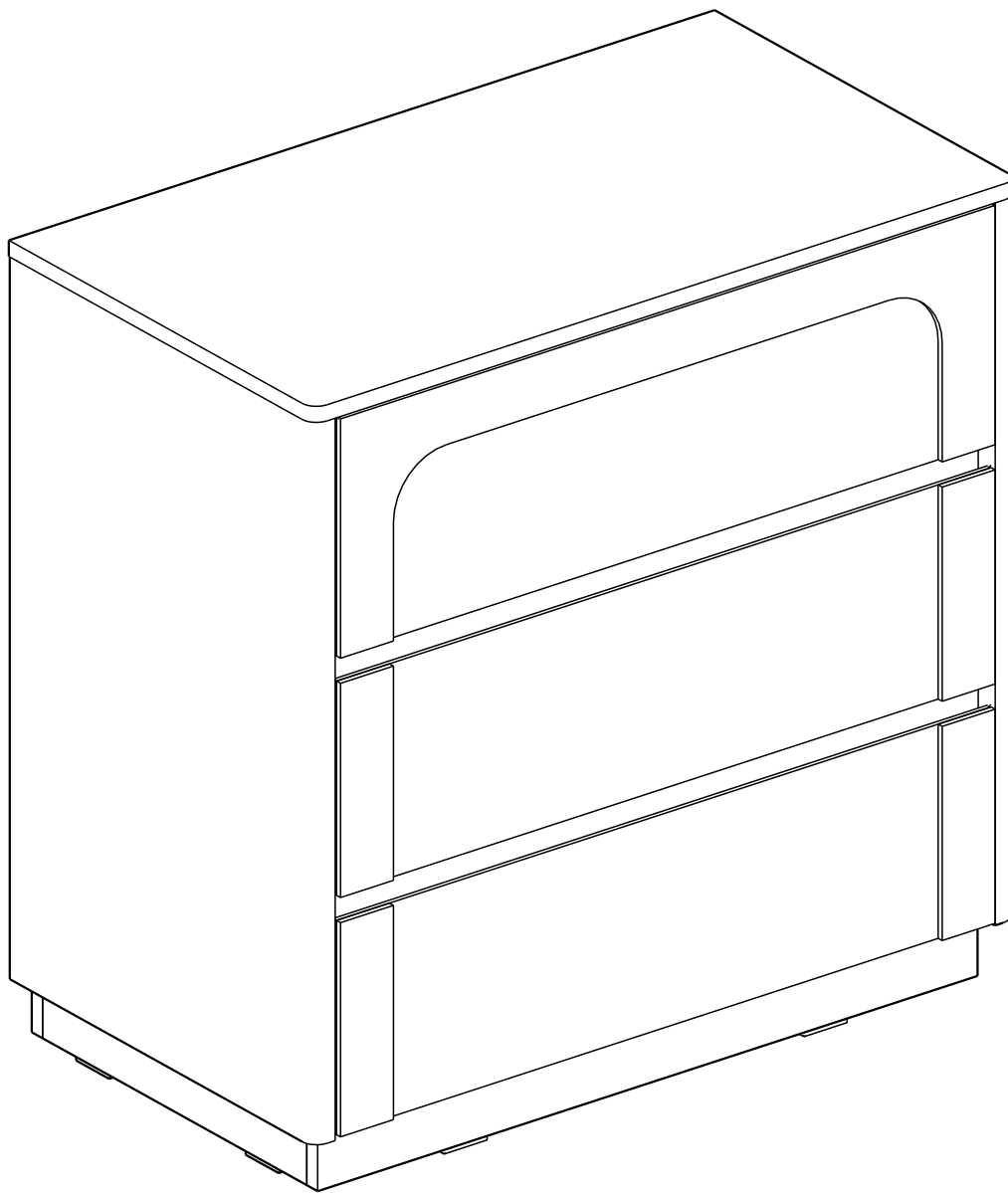


MELBOURNE

CHEST OF 3DRAWER



CONNECT SYSTEM

1

3

2

(Connecting bolts)

WHEN FITTING CAMS
 ENSURE STARTING POSITION IS CORRECT
 BEFORE YOU INSERT CONNECTING BOLT
 TURN CLOCKWISE UNTIL SECURE

✓				
↑				✗
CORRECT		WRONG		

M4x16mm.

i

40mm.

☹️

☒

EQ

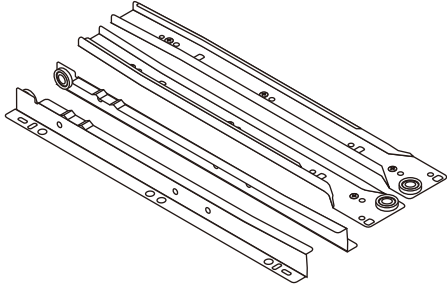
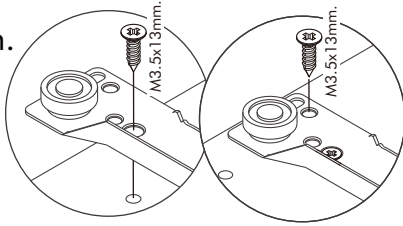
☺️

☑️

M4x16mm.

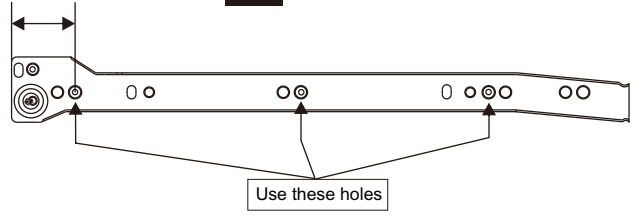


M3.5x13mm.

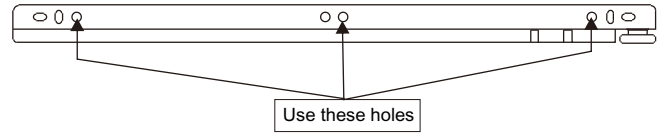


37mm.

1



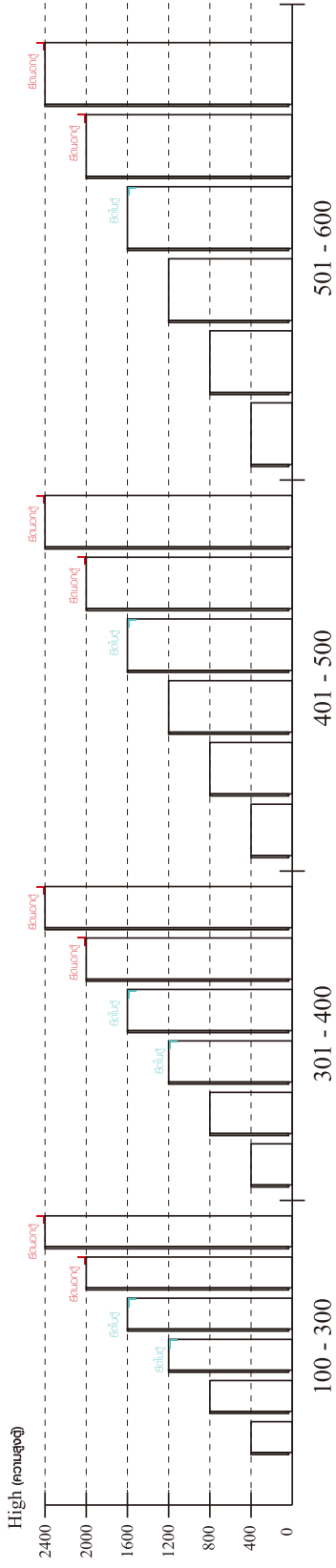
2





มาตรฐาน การระบุสินค้าที่ต้องยึด Fitting กันล้ม (Safety Fitting) ***หมายเหตุ เป็นชุดเด็ก ไม้ชุดตั้ง Fitting กันล้มทุกตัว***

■ หมวด ตู้บานเปิด / ตู้บานปิด + ช่องใส่



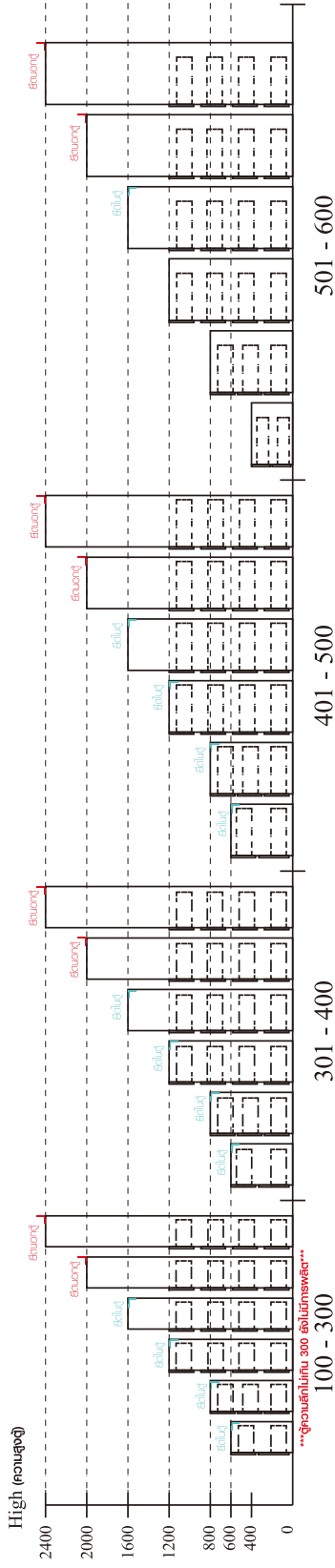
■ ยึดตั้งฉากกันล้มกับตู้สูง (ตั้งได้ 2 m. ขึ้นไป)



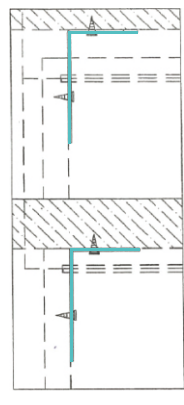
ยึดตั้งชนผนัง

ยึดตั้งลอยหลบผนัง

■ หมวด ตู้ลิ้นชัก / ตู้ลิ้นชัก + ช่องใส่ / ตู้ลิ้นชัก + บานเปิด / ตู้ลิ้นชัก + บานสไลด์



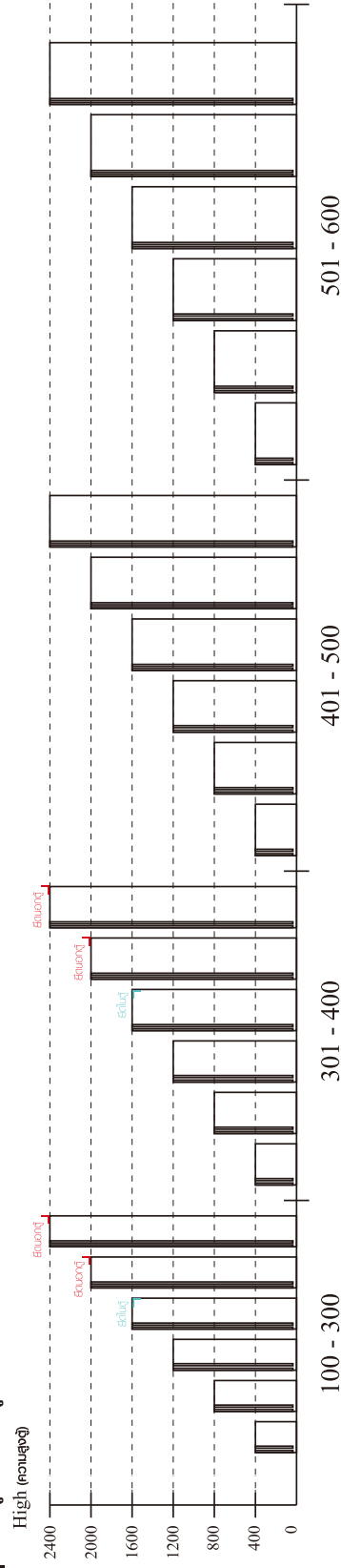
■ ยึดตั้งฉากกันล้มกับตู้เตี้ย (น้อยกว่า 2 m.)



ยึดตั้งชนผนัง

ยึดตั้งลอยหลบผนัง

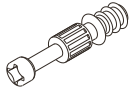
■ หมวด ตู้บานสไลด์ / ตู้ใส่



ความสูงตั้งได้ 1600 ขึ้นไป สลักไม้กัน 300 ความสูงตั้งได้ 1600 ขึ้นไป สลักไม้กัน 400

HARDWARE

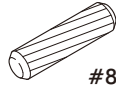
-BODY SET



x 4

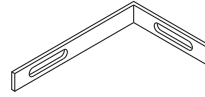


x 4

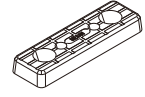


#8x35

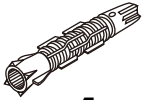
x 16



x 1



x 8

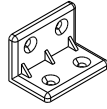


x 1



M4x16mm.

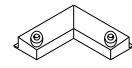
x 5



x 20



x 8



x 2



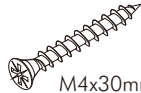
M4x16mm.

x 96



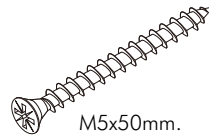
M3.5x20mm.

x 12



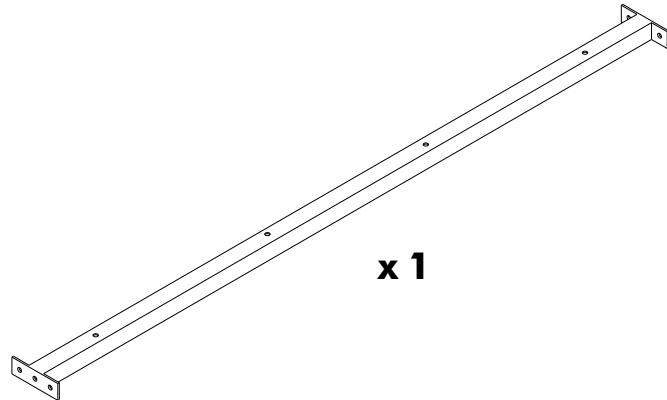
M4x30mm.

x 4



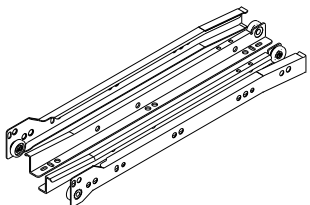
M5x50mm.

x 1



x 1

-DRAWER SET

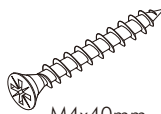


x 3



M3.5x13mm.

x 42



M4x40mm.

x 36



M6x23mm.

x 9

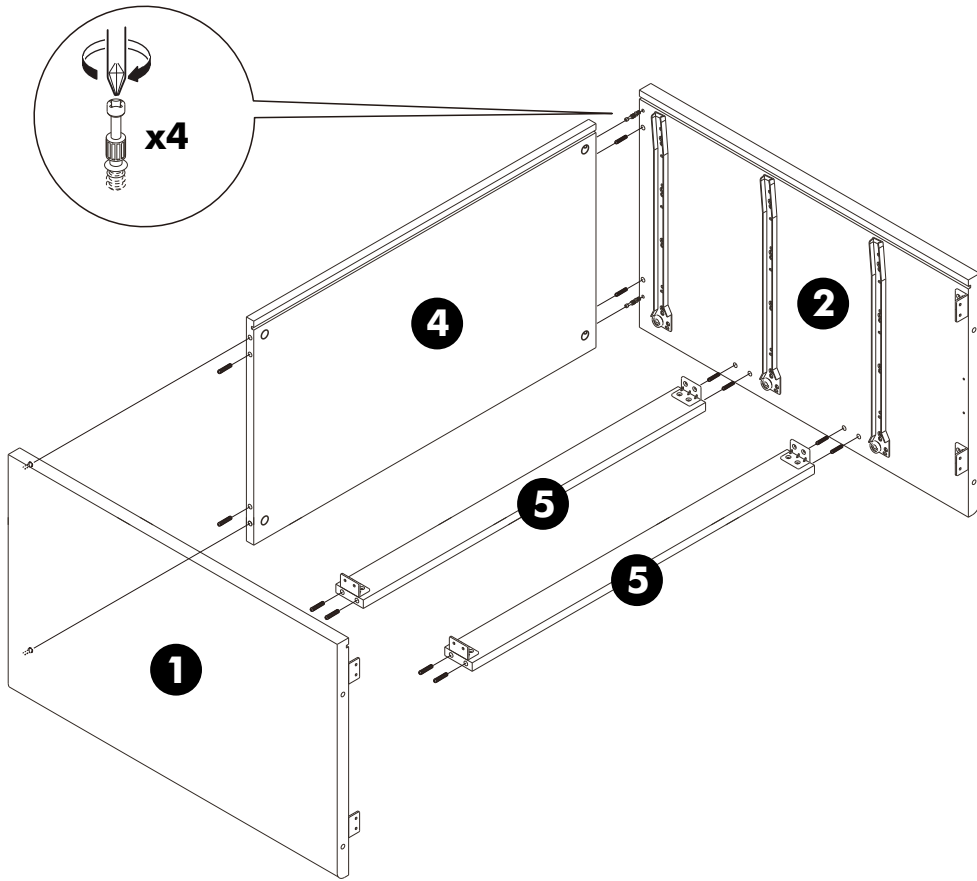


x 6

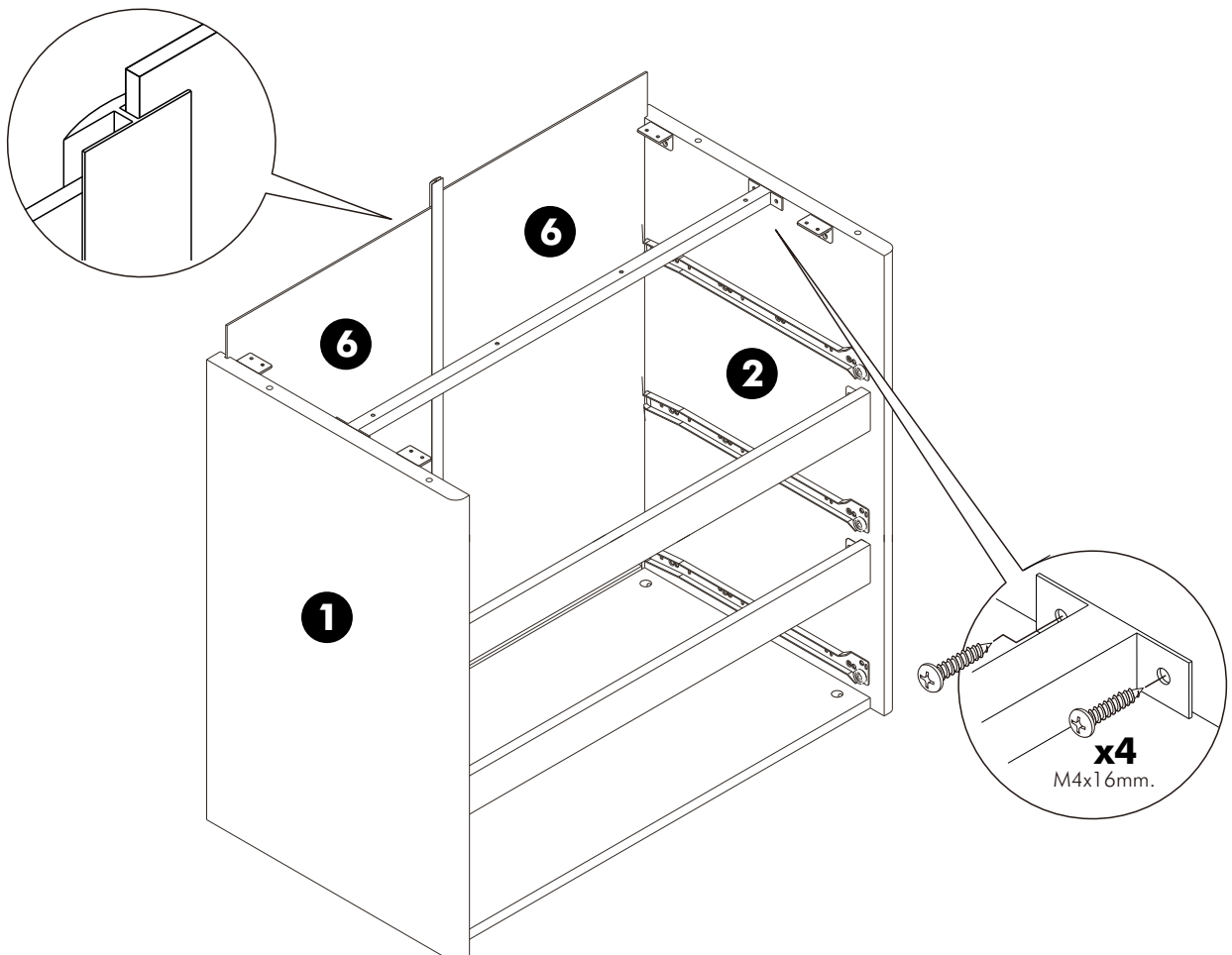
ASSEMBLY

-BODY SET

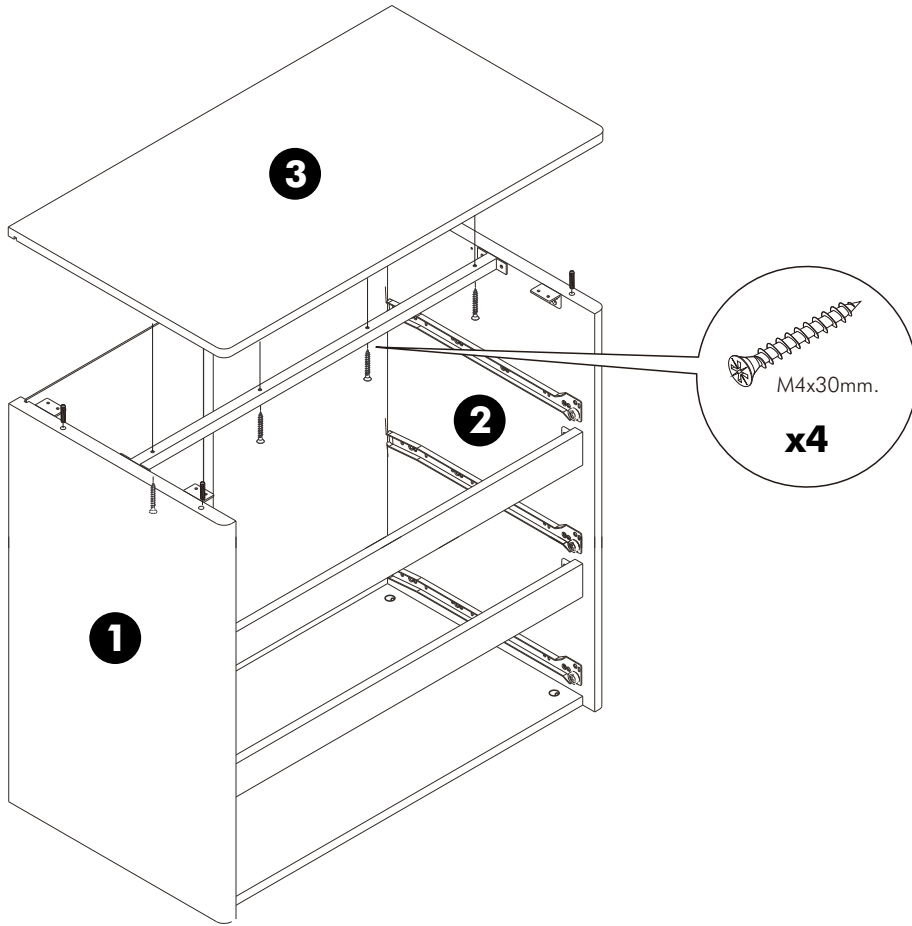
1.



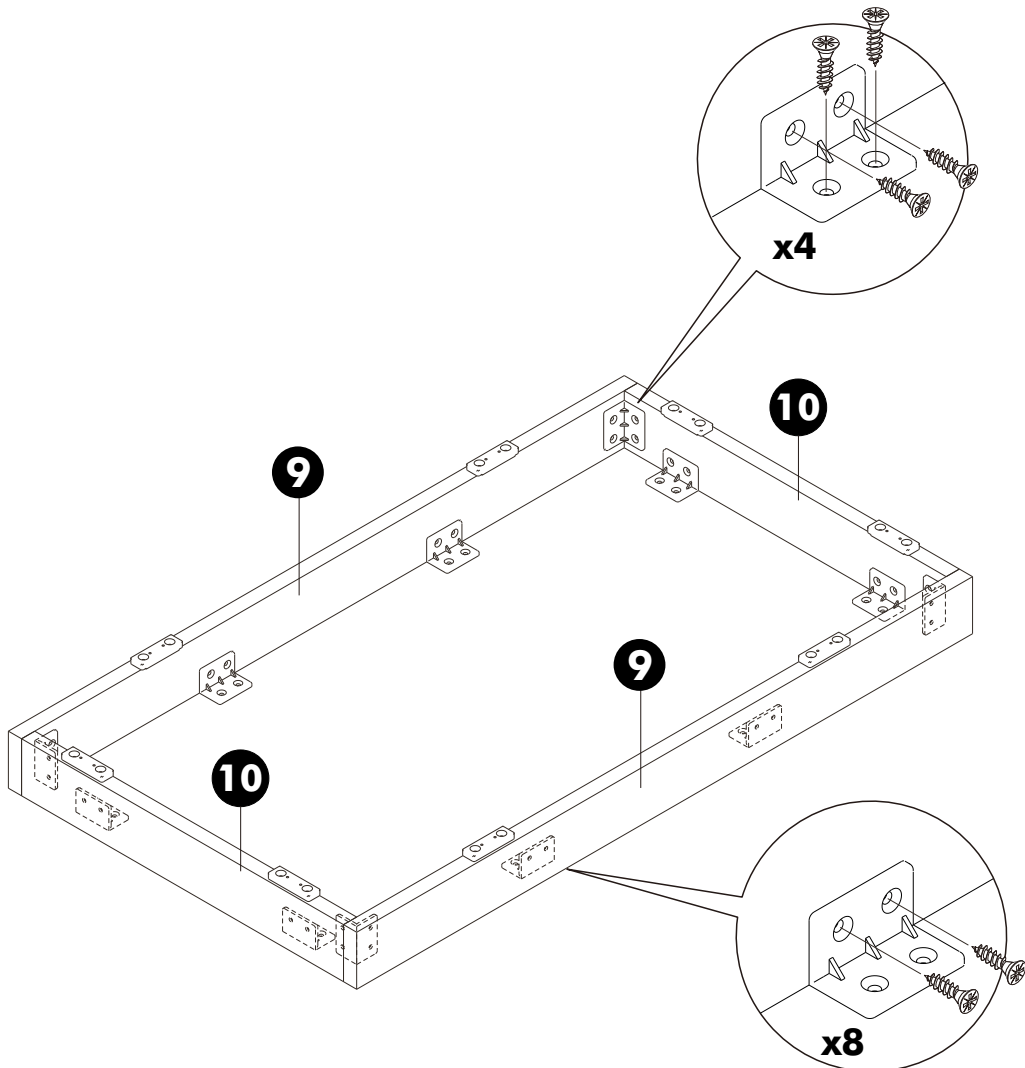
2.



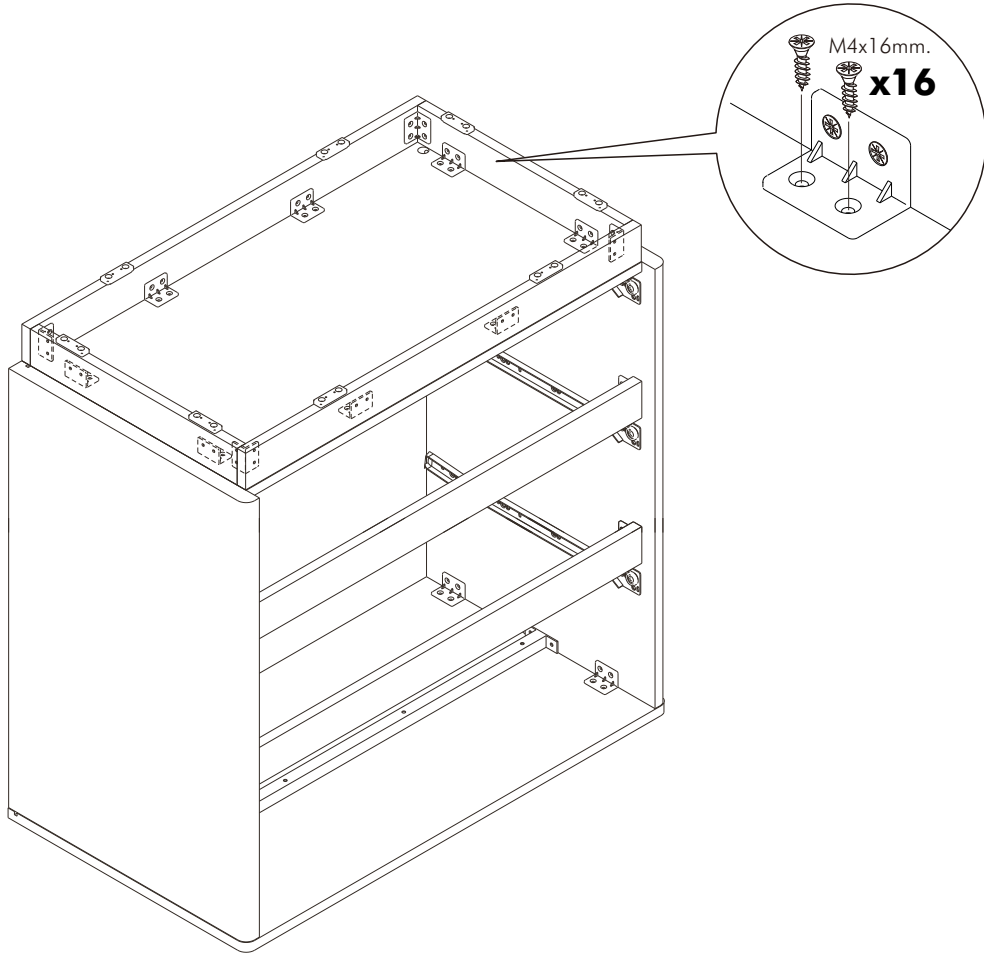
3.



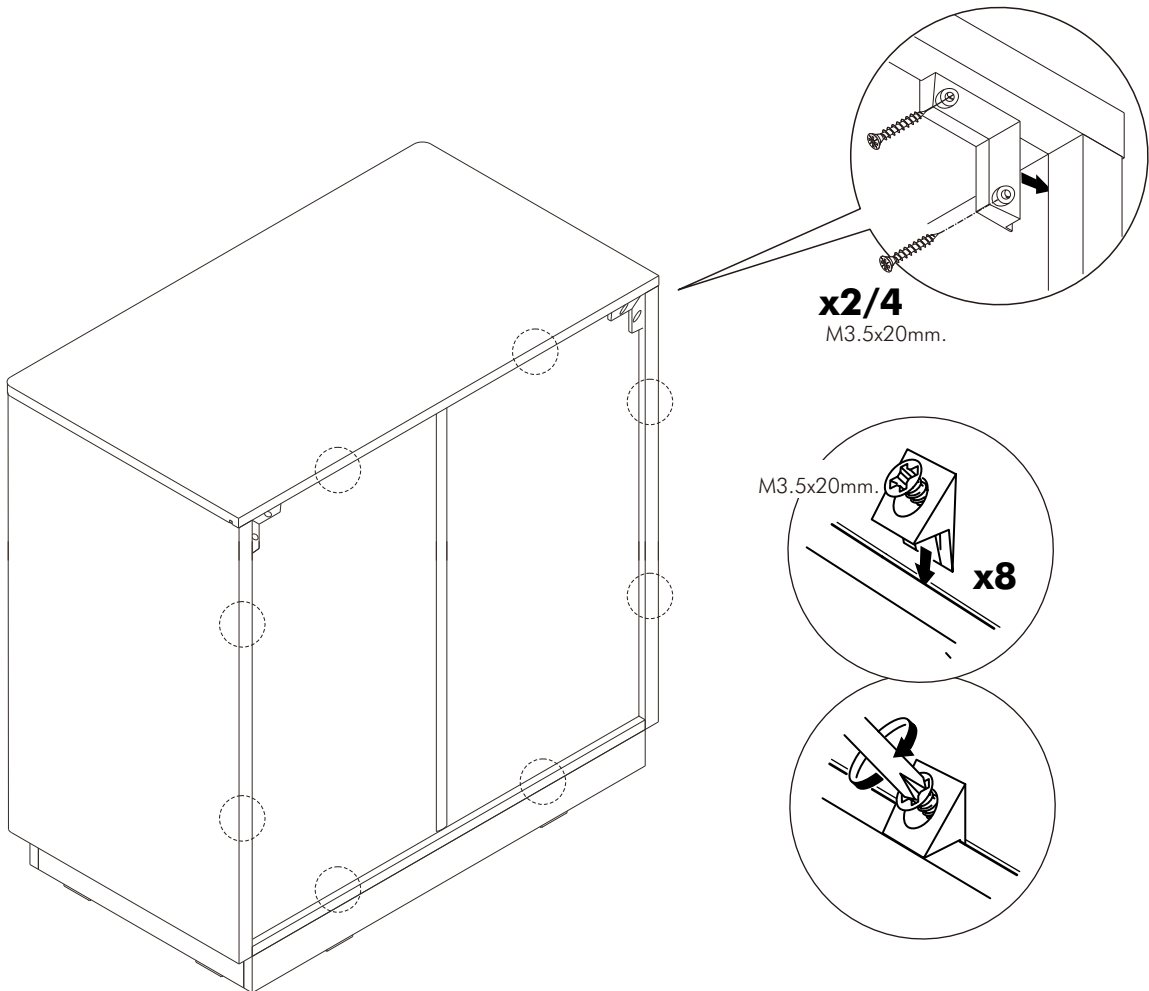
4.



5.



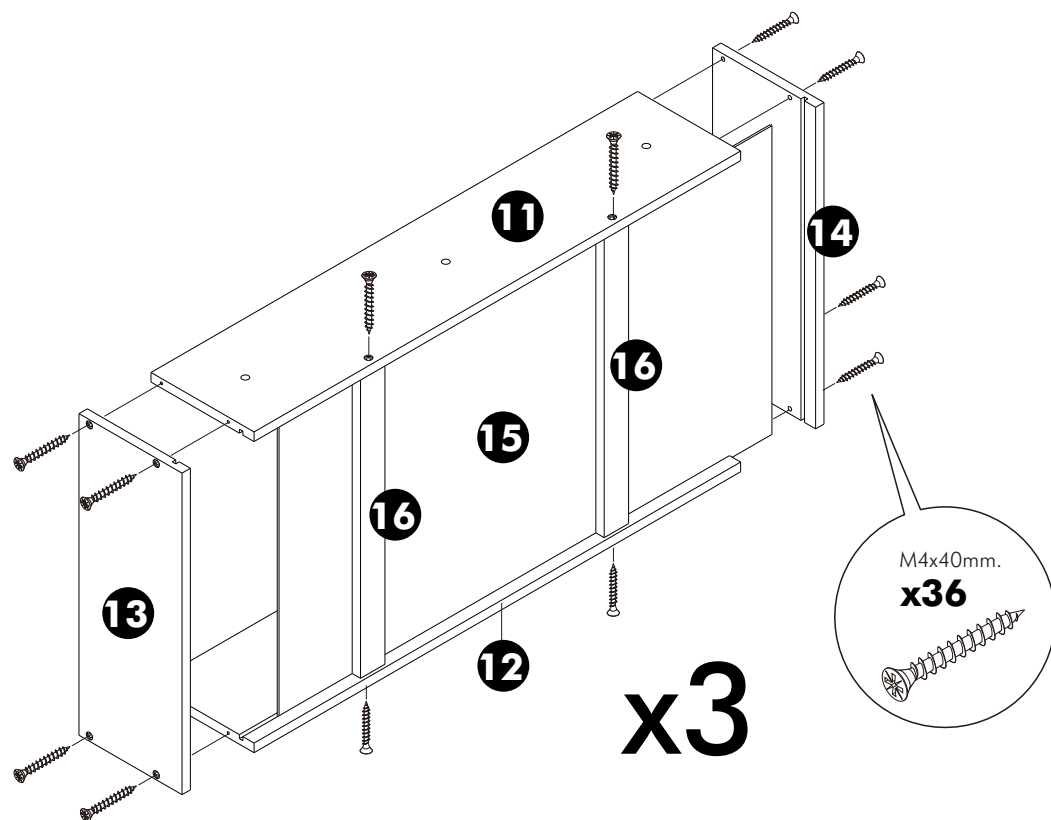
6.



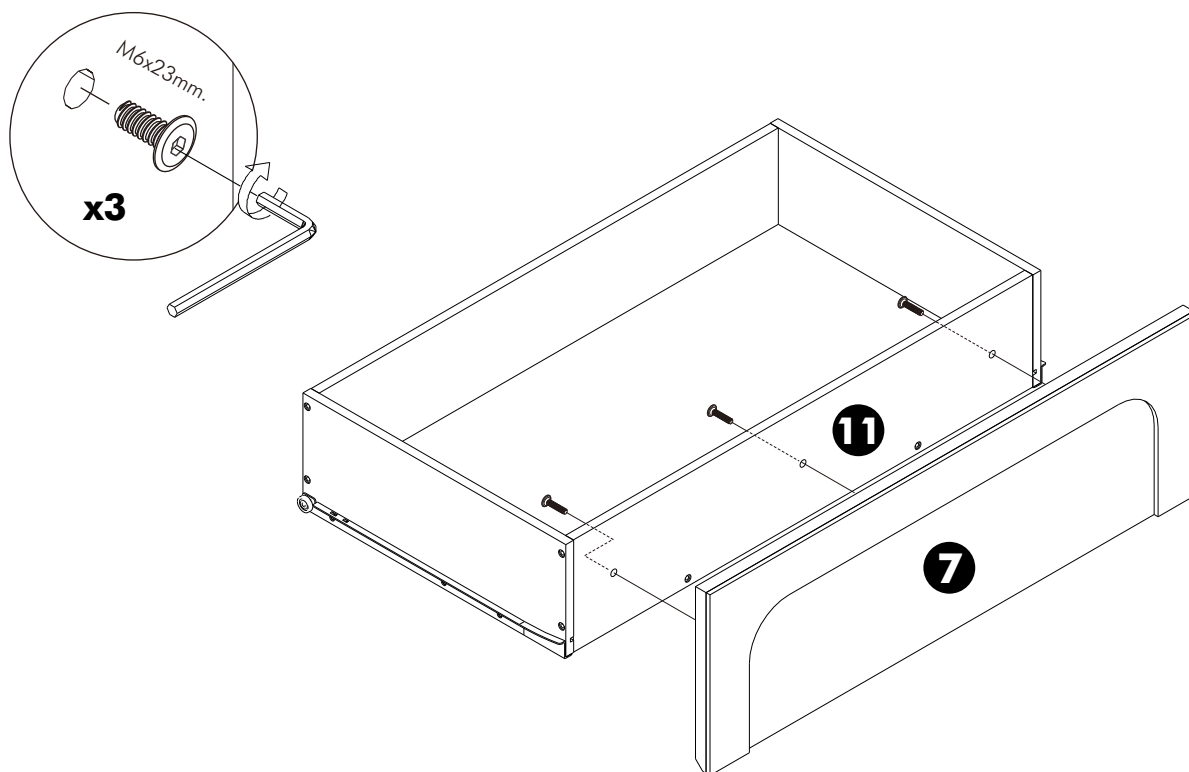
ASSEMBLY

-DRAWER SET

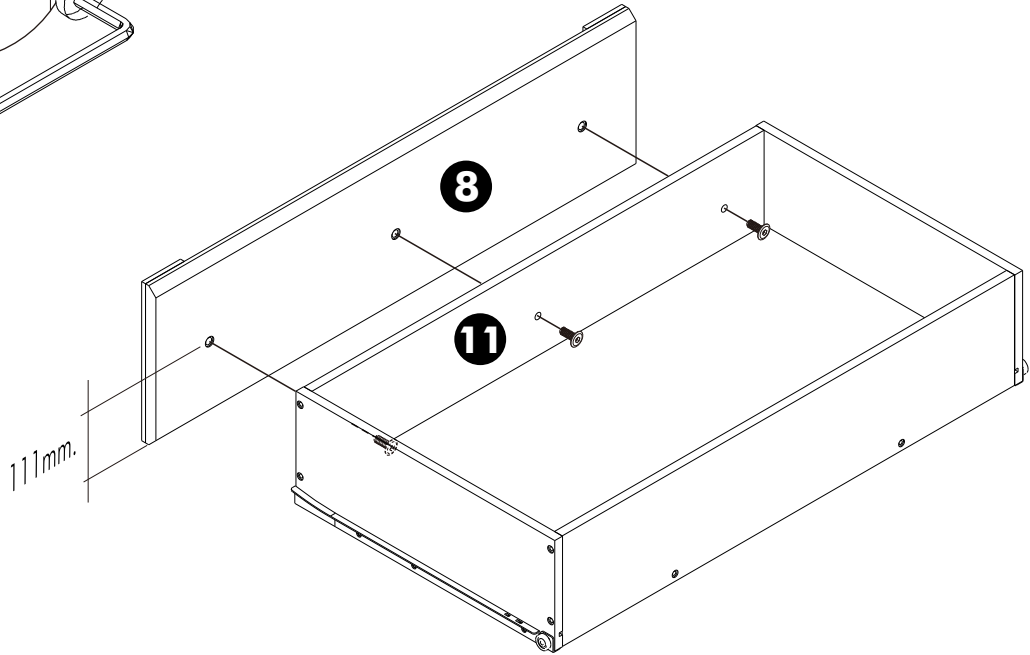
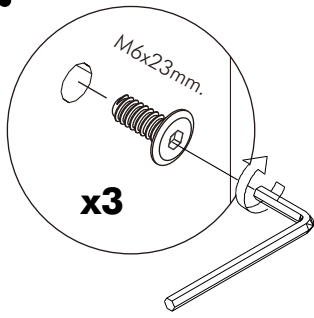
1.



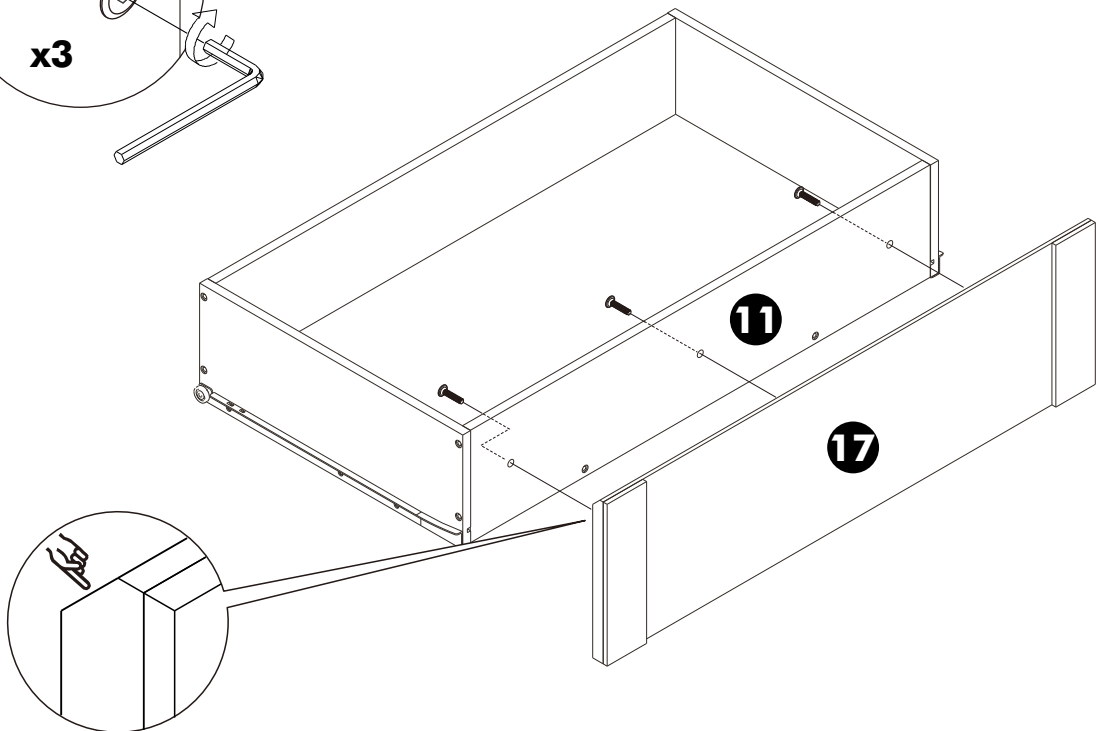
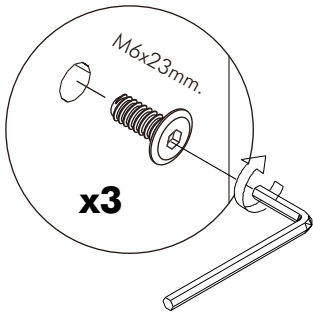
2.



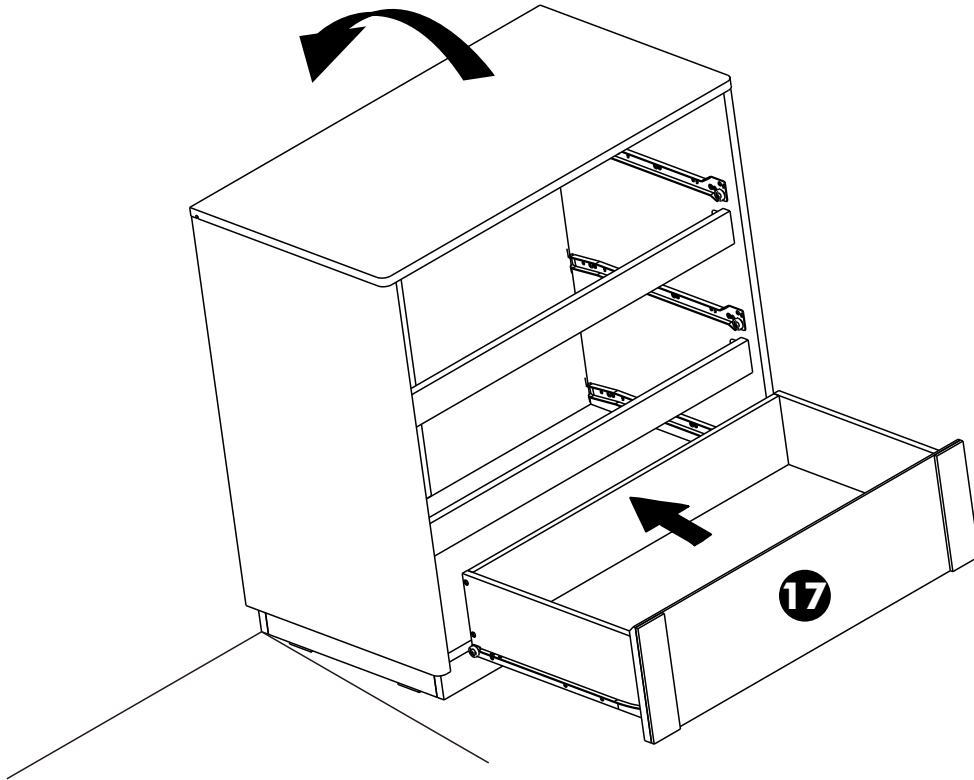
2.



3.



4.



5.

