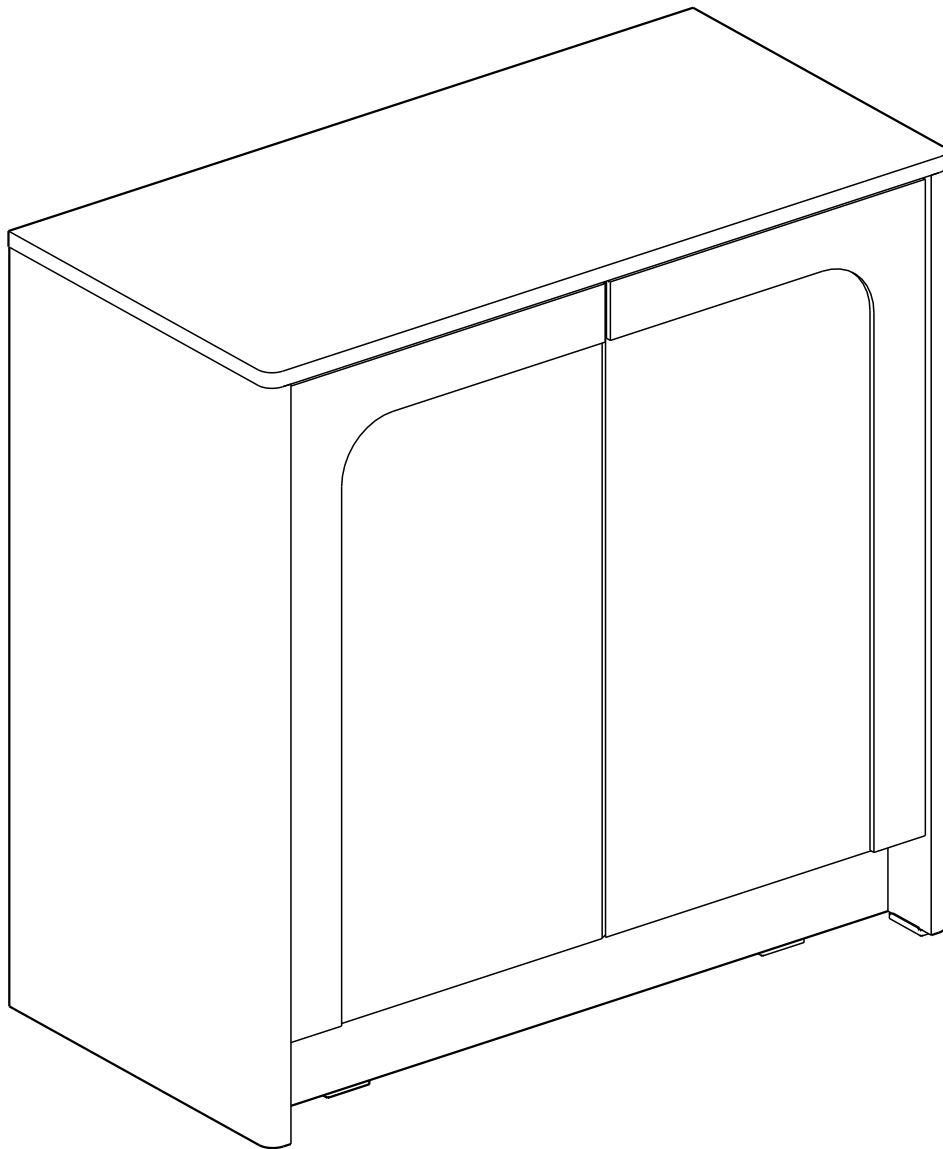
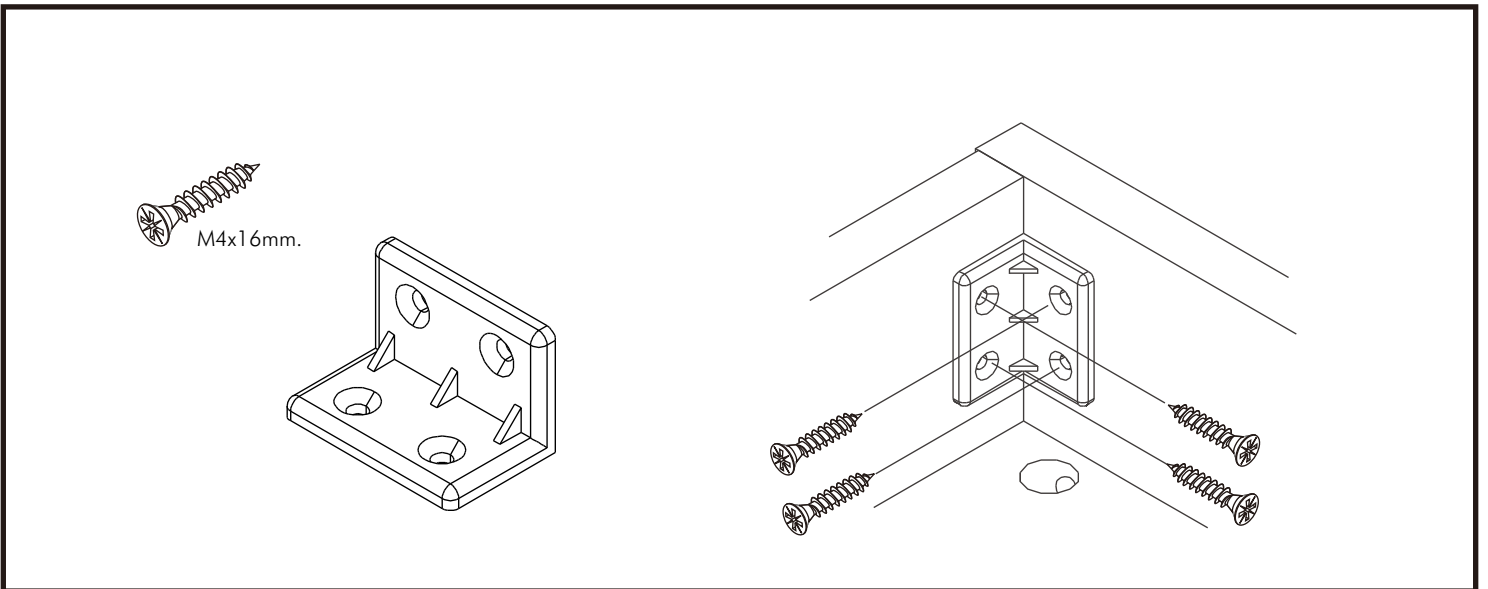
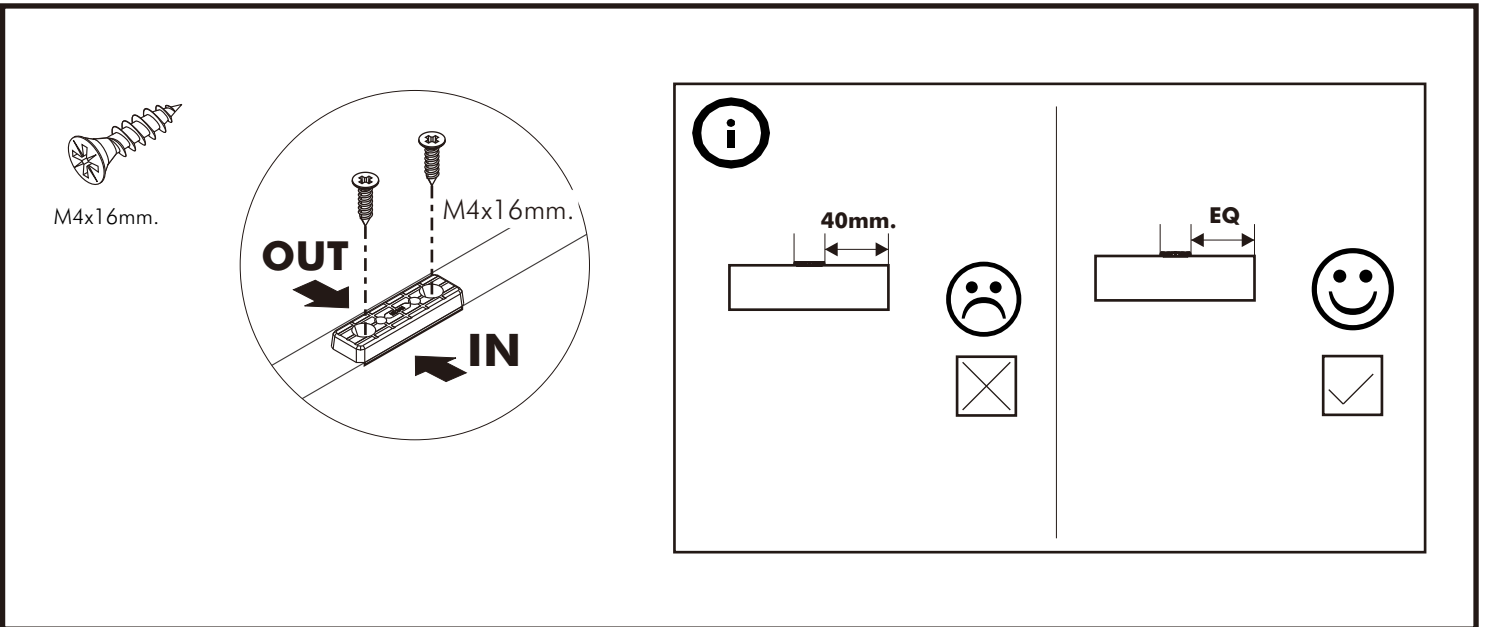
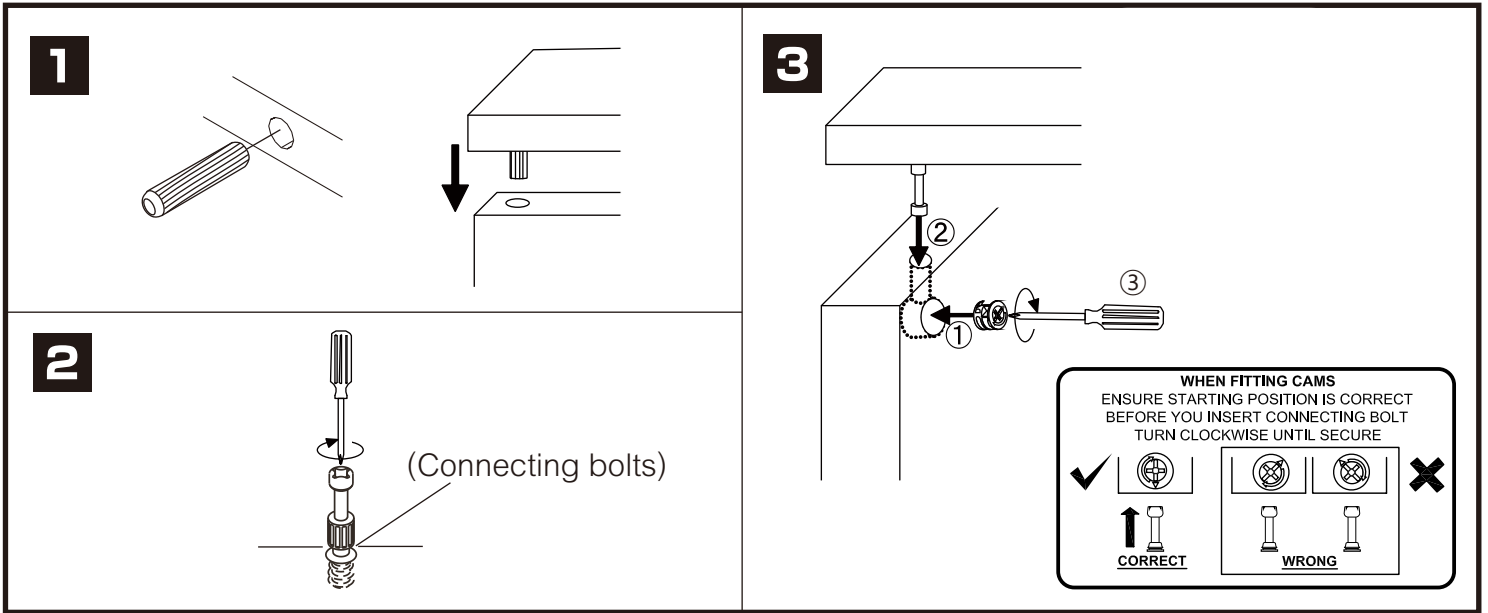


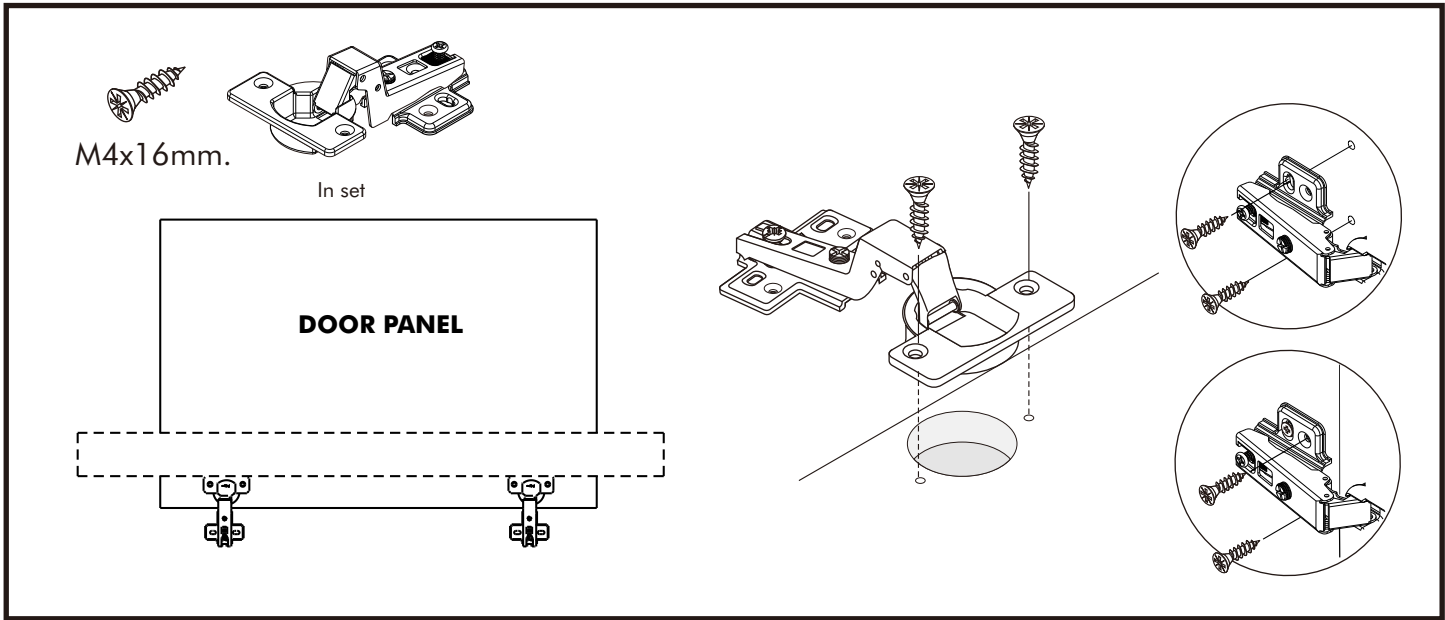
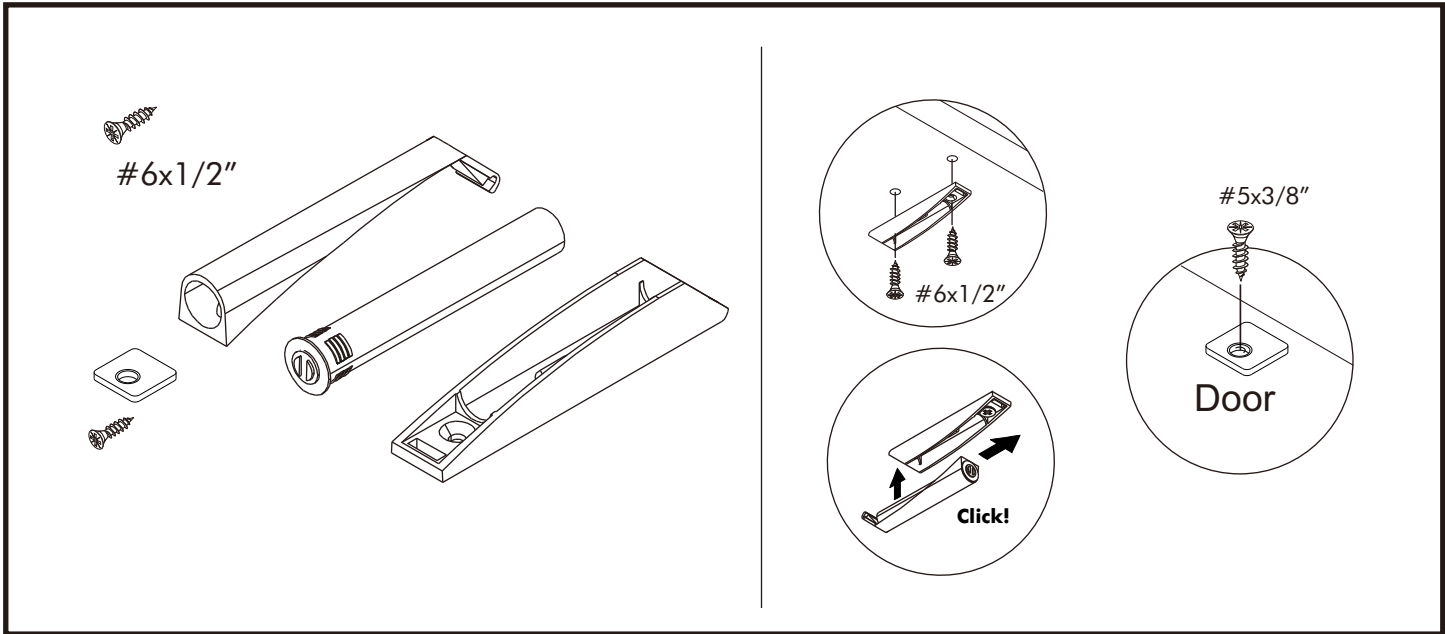
# MELBOURNE

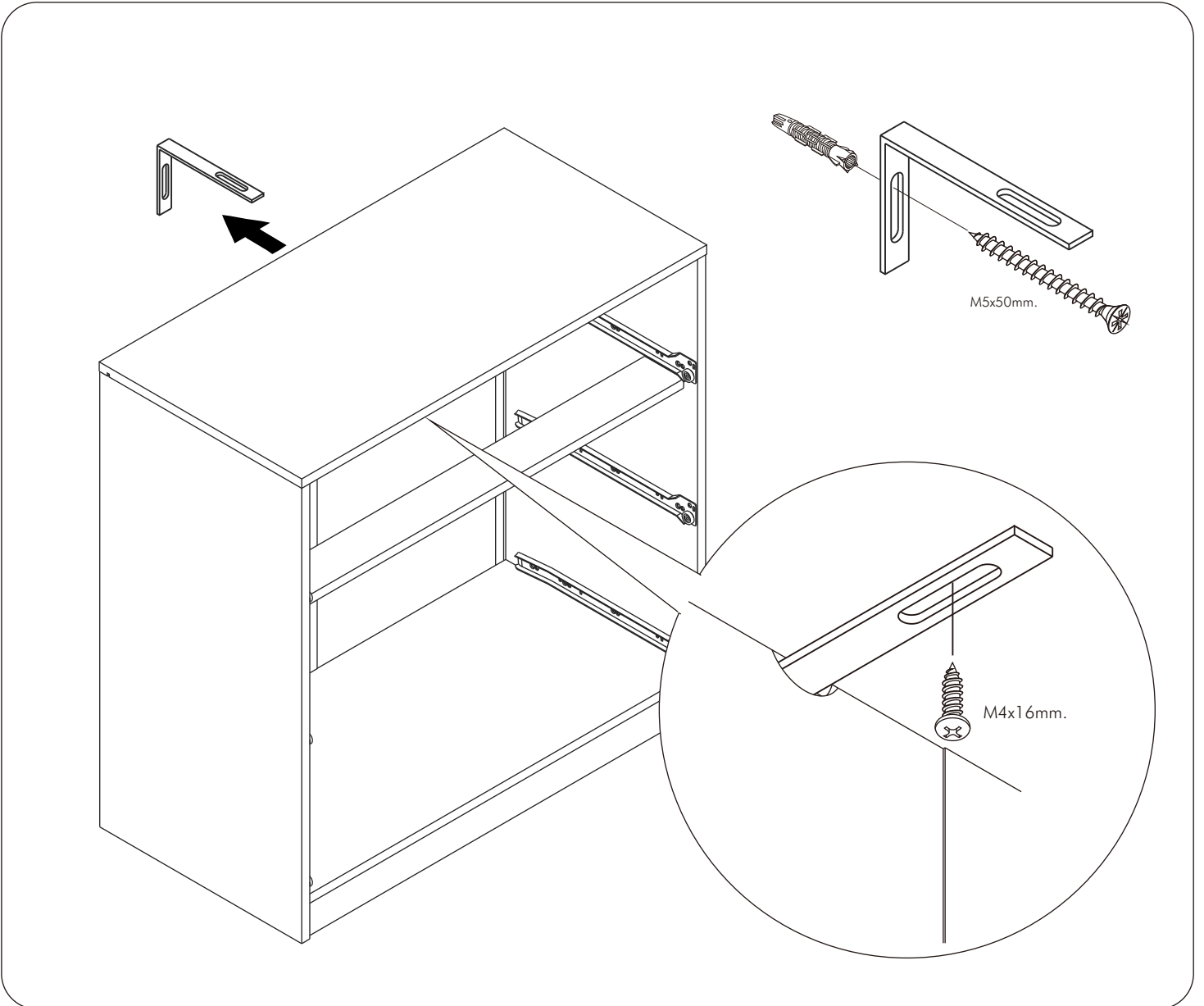
**LOW CABINET 80CM.**



# CONNECT SYSTEM

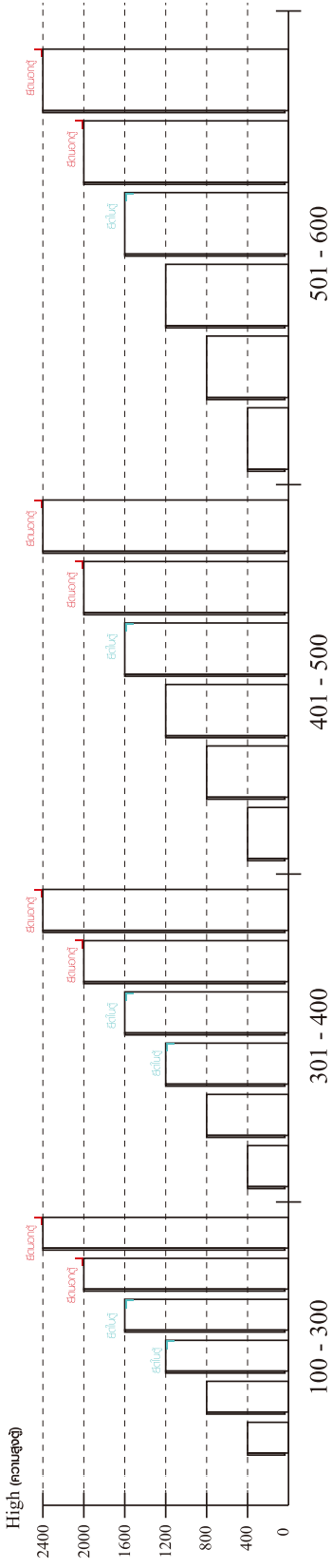






## มาตรฐาน การระบุสินค้าที่ต้องยึด Fitting กับสับ (Safety Fitting) \*\*\*หมายเหตุ เป็นชุดเด็ก ไม้ติดตั้ง Fitting กับสับทุกตัว\*\*\*

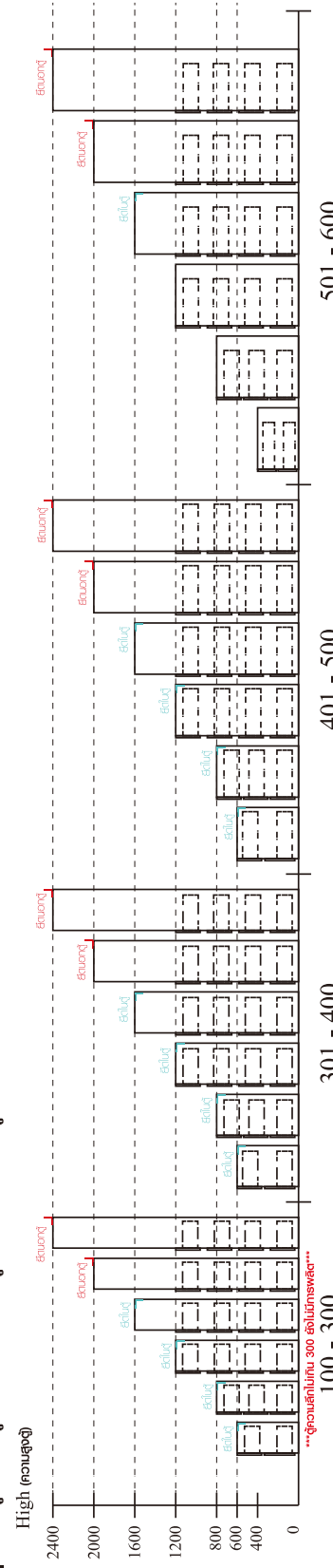
■ หมวด ตู้บานเปิด / ตู้บานปิด + ช่องใส่



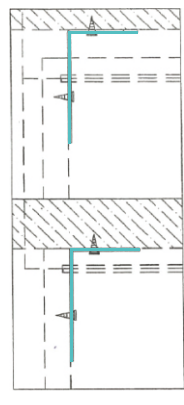
■ ติดตั้งจากด้านบนตู้สูง (ตั้งแต่ 2 m. ขึ้นไป)



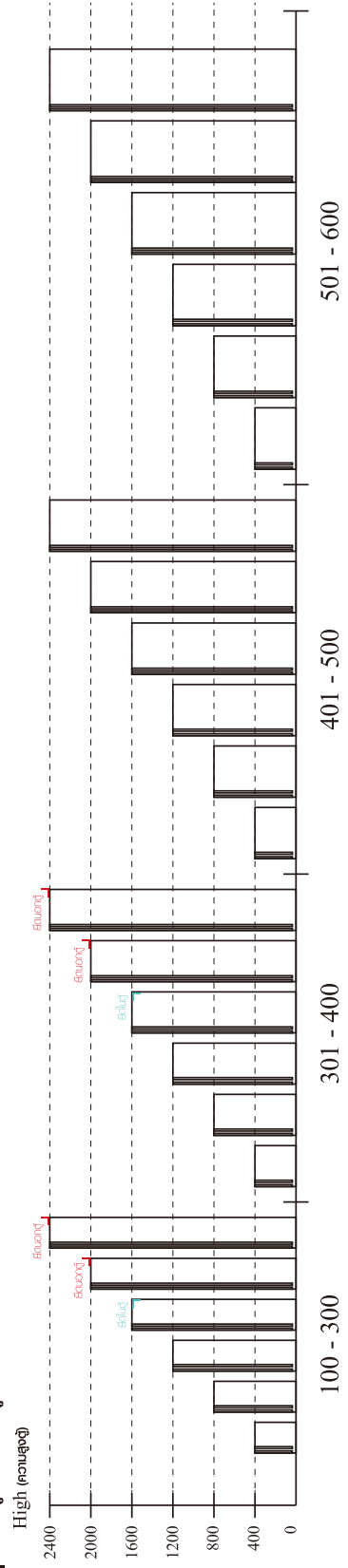
■ หมวด ตู้ลิ้นชัก / ตู้ลิ้นชัก + ช่องใส่ / ตู้ลิ้นชัก + บานเปิด / ตู้ลิ้นชัก + บานสไลด์



■ ติดตั้งจากด้านบนตู้เตี้ย (น้อยกว่า 2 m.)

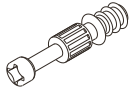


■ หมวด ตู้บานสไลด์ / ตู้ใส่



# HARDWARE

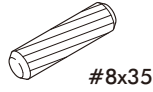
## -BODY SET



**x 4**

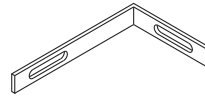


**x 4**

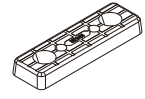


#8x35

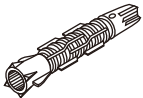
**x 8**



**x 1**



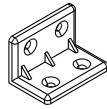
**x 8**



**x 1**



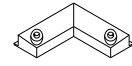
**x 4**



**x 14**



**x 8**



**x 4**



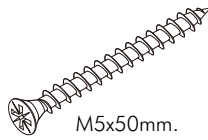
M4x16mm.

**x 72**



M3.5x20mm.

**x 16**



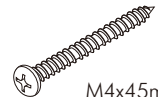
M5x50mm.

**x 1**



M4x16mm.

**x 1**

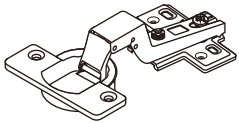


M4x45mm.

**x 6**

## -DOOR SET

Insert mounting



**x 4**

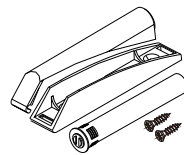


M4x16mm.

**x 24**



**x 2**

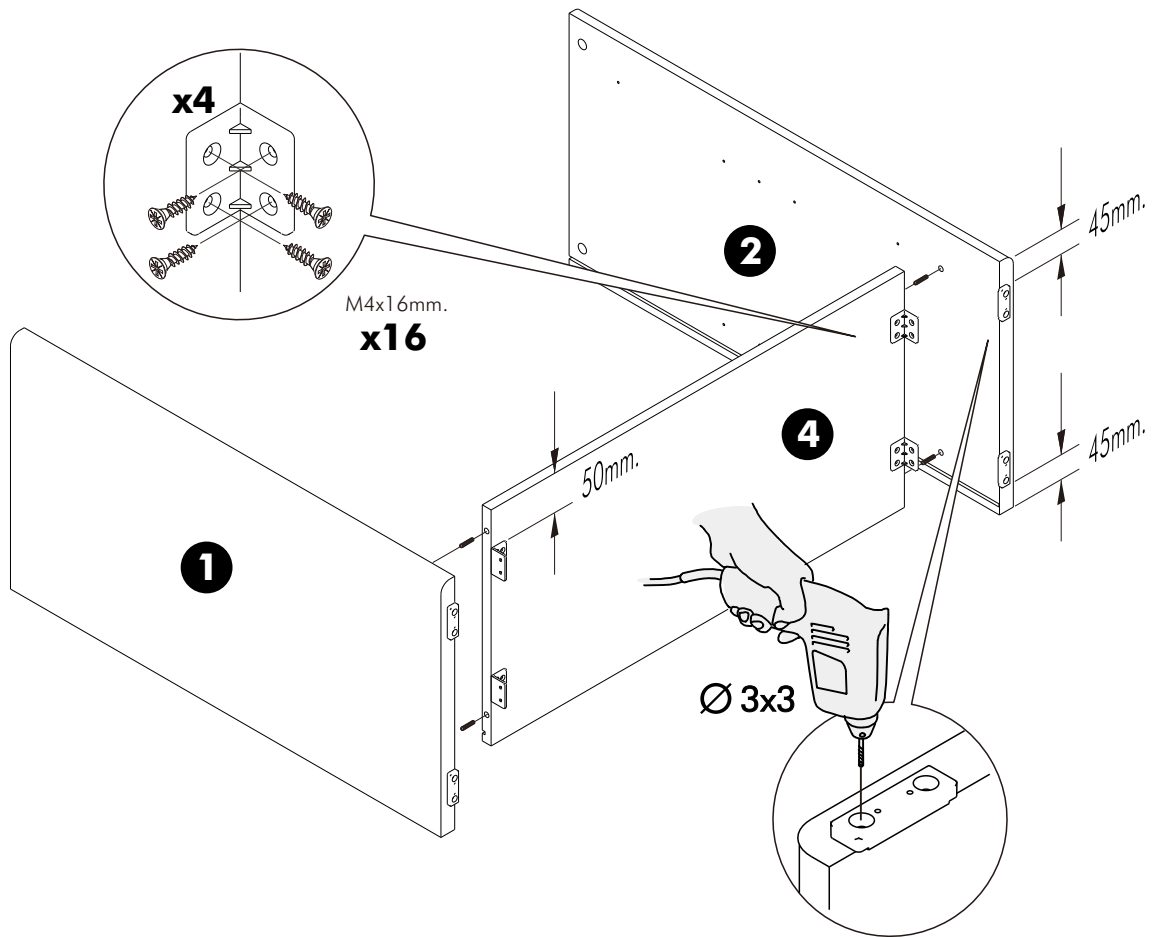


**x 2**

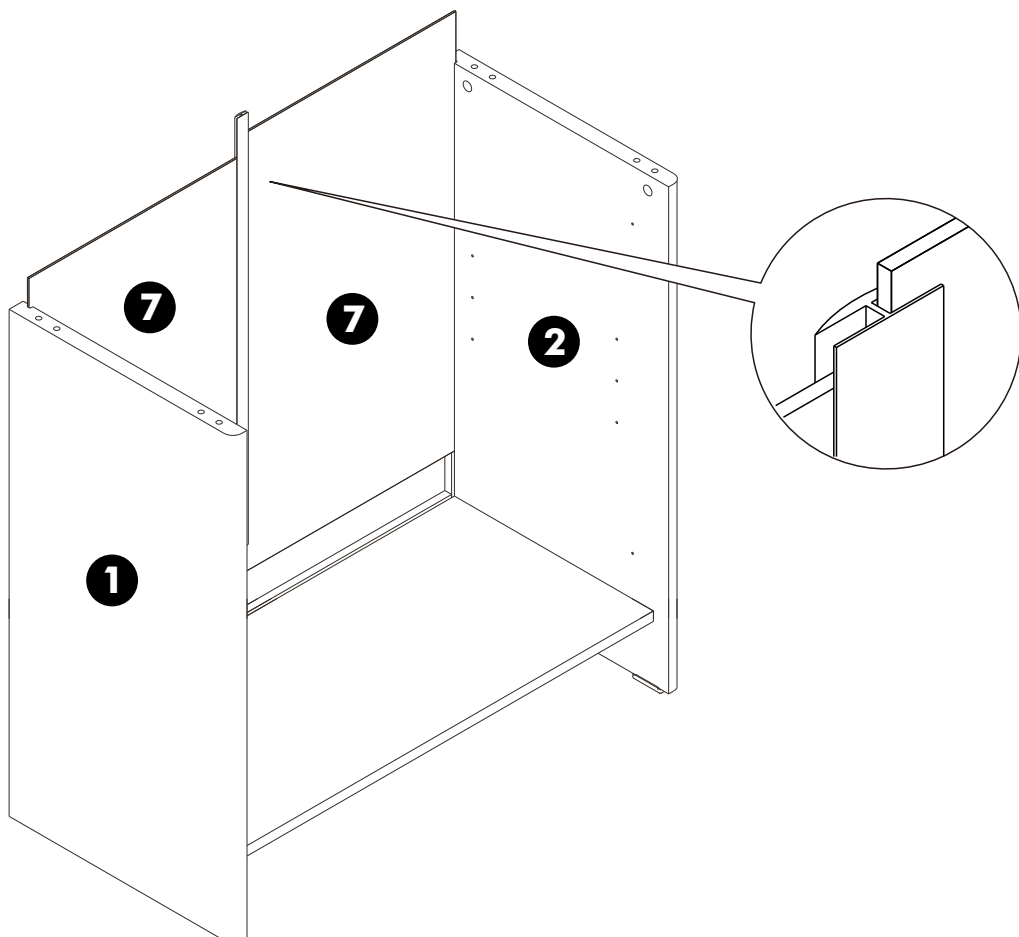
# ASSEMBLY

-BODY SET

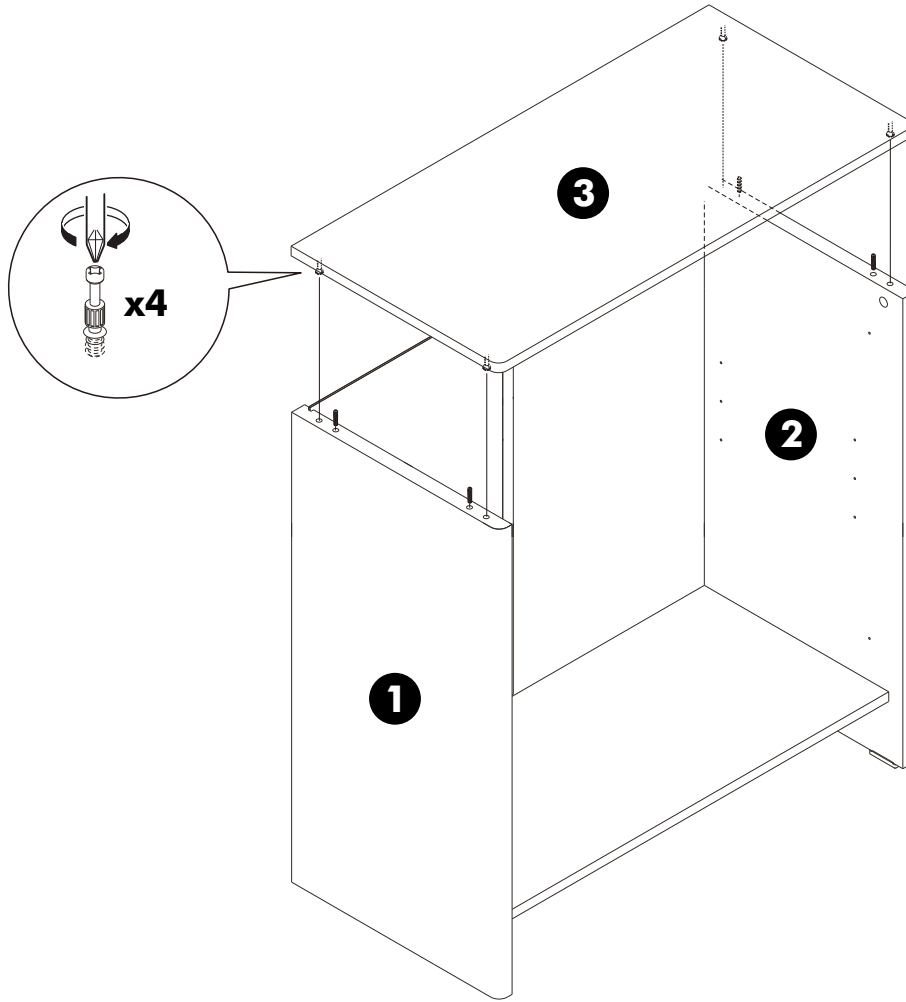
**1.**



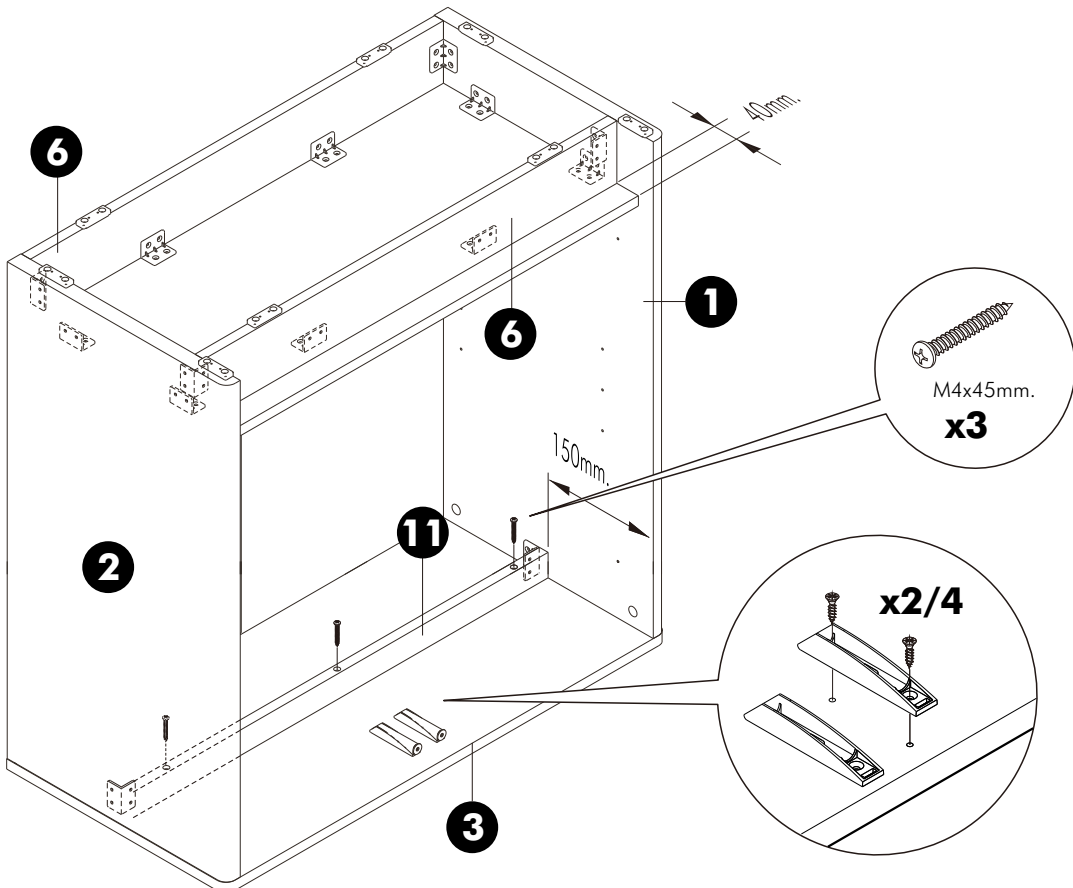
**2.**



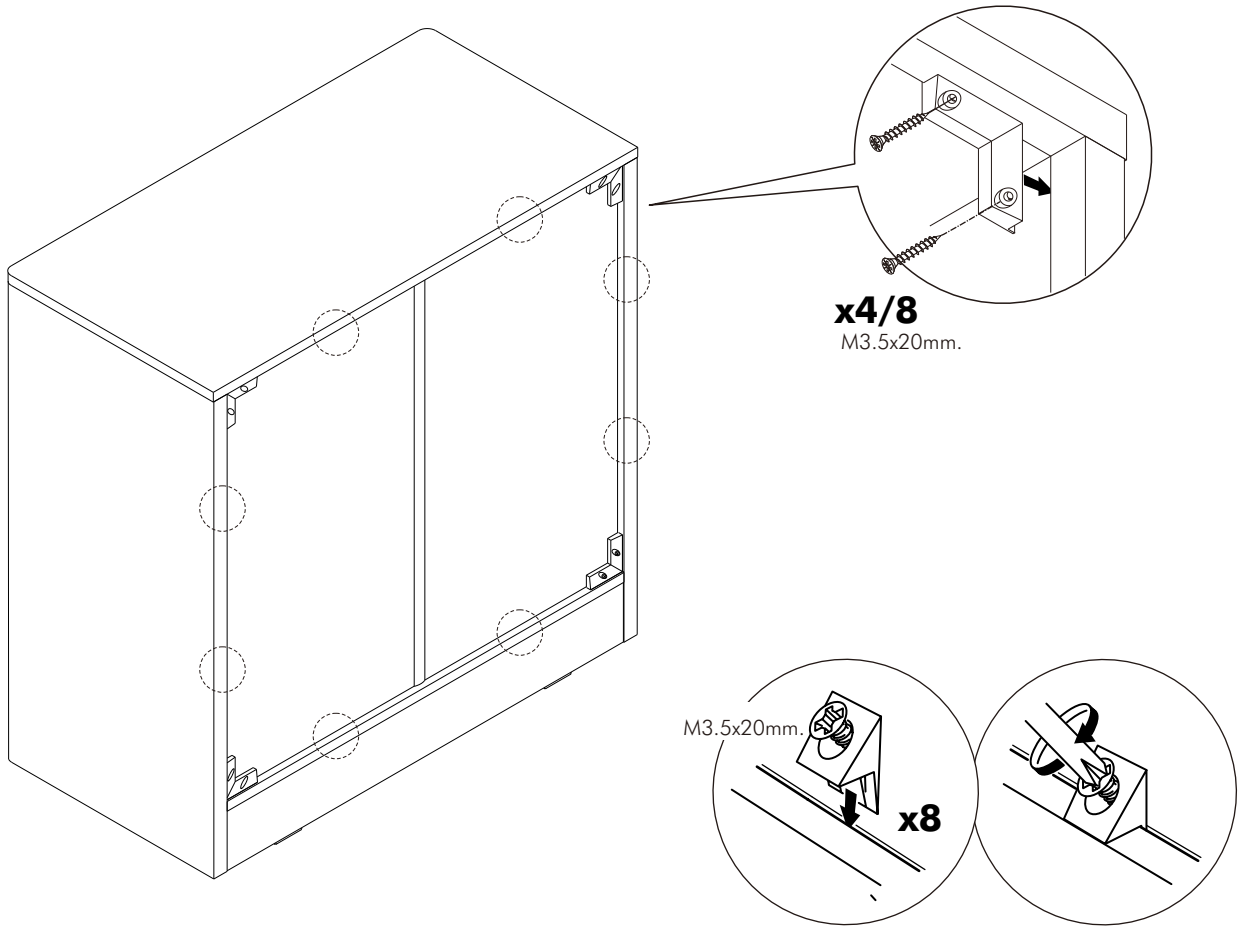
**3.**



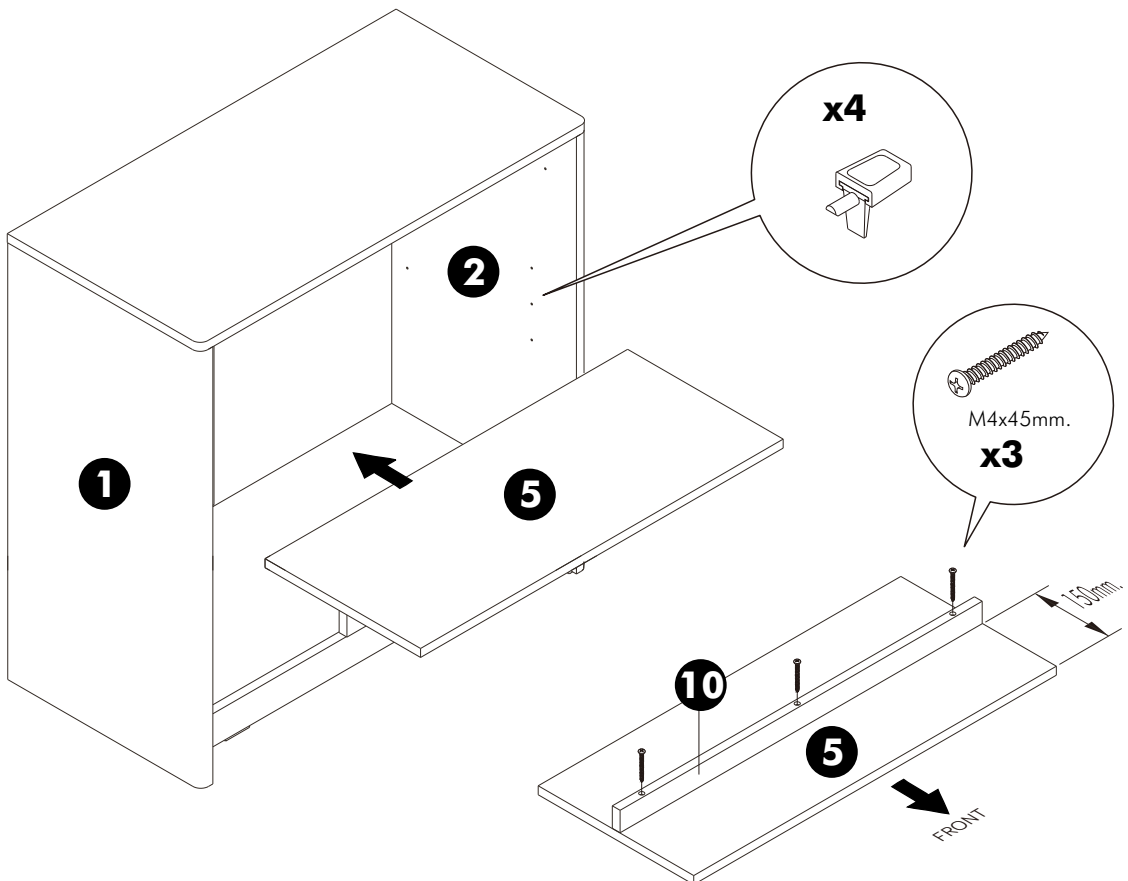
**4.**



**5.**



**6.**



# ASSEMBLY

-DOOR SET

