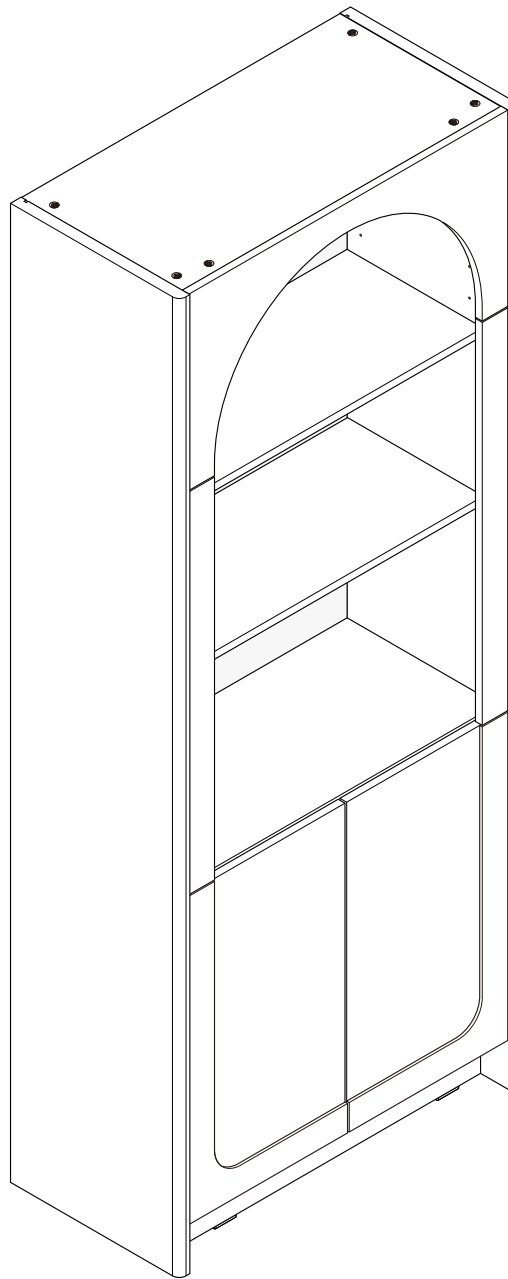
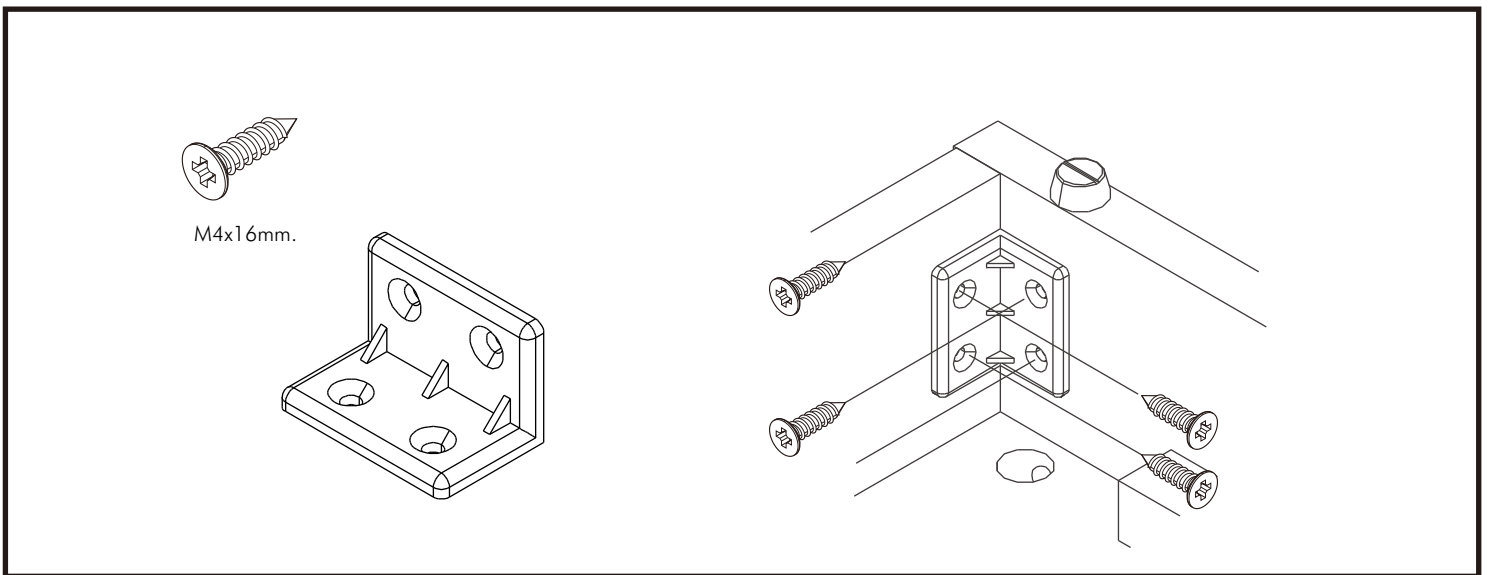
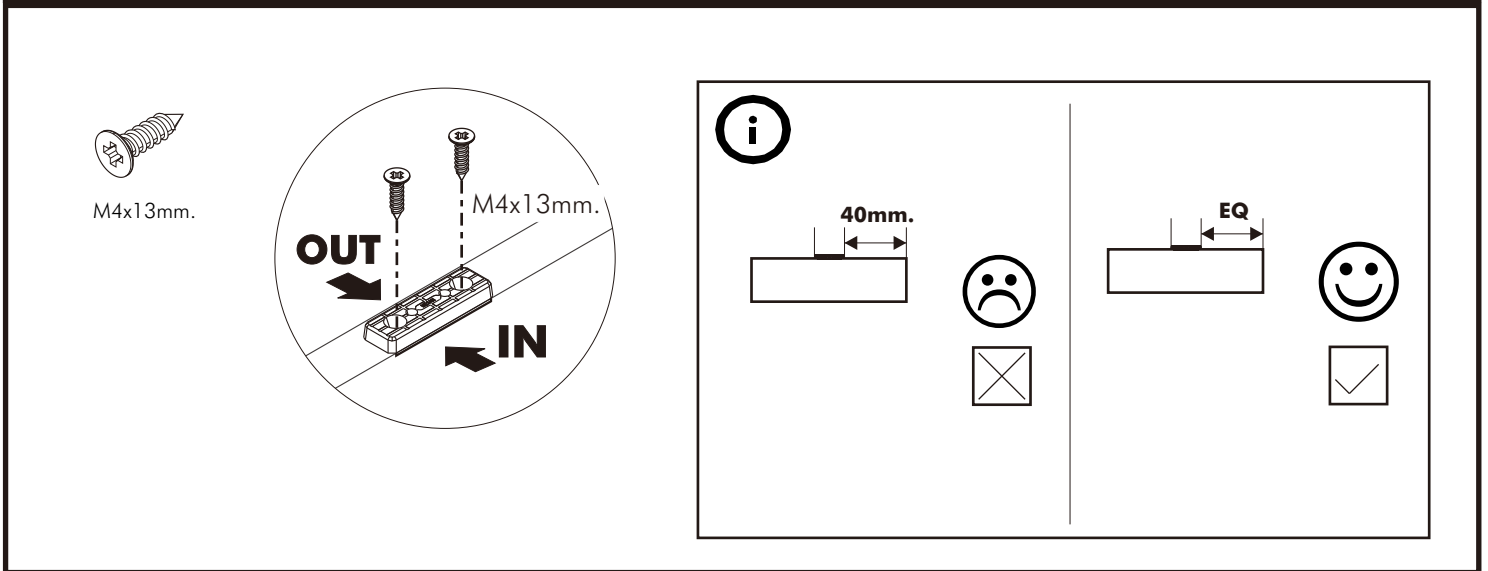
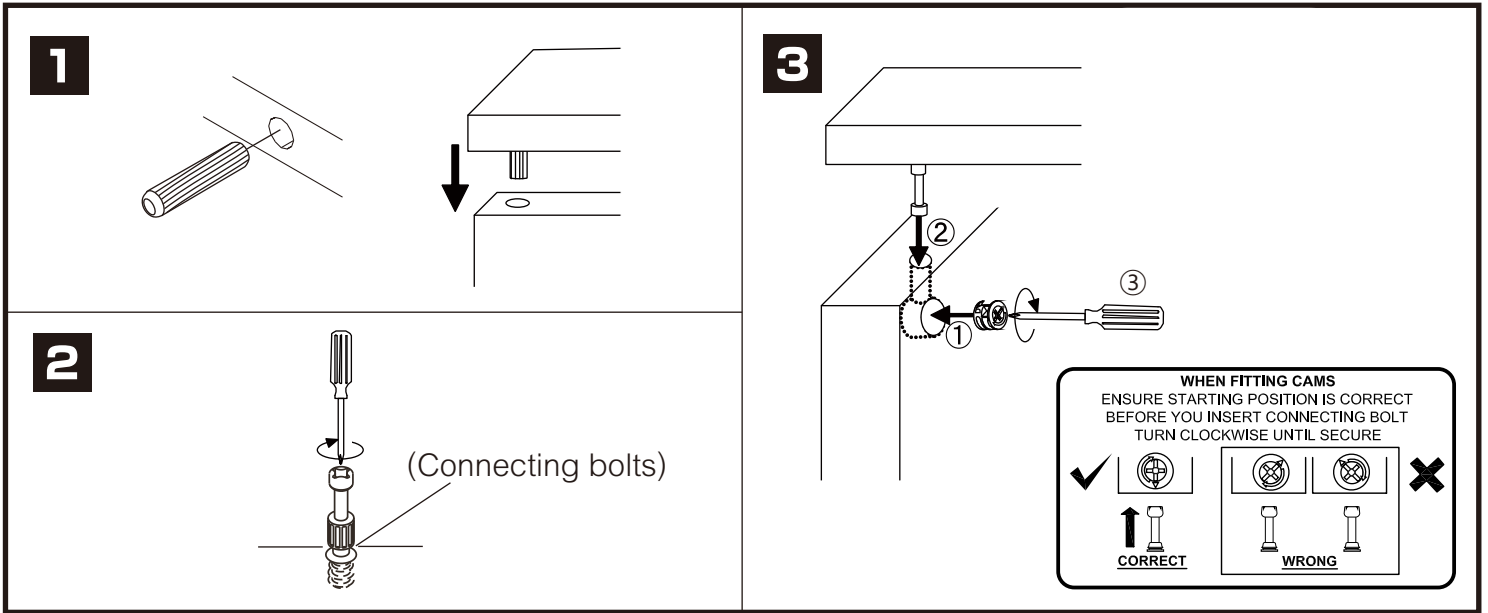


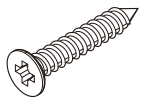
MELBOURNE

High cabinet 80 cm

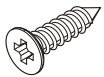
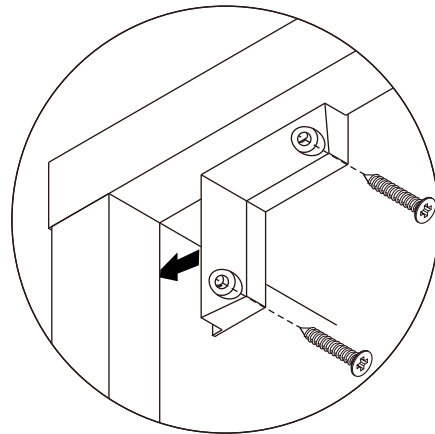
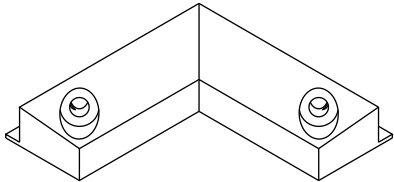


CONNECT SYSTEM



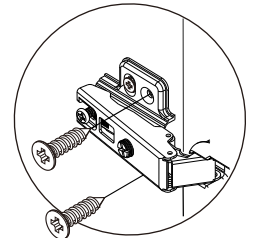
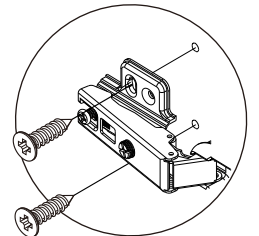
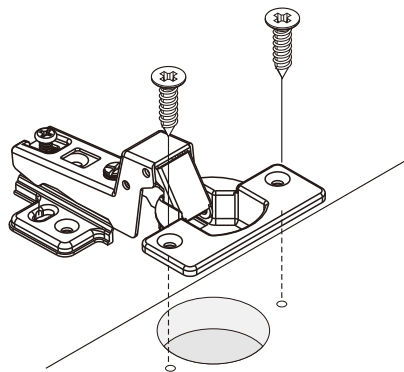
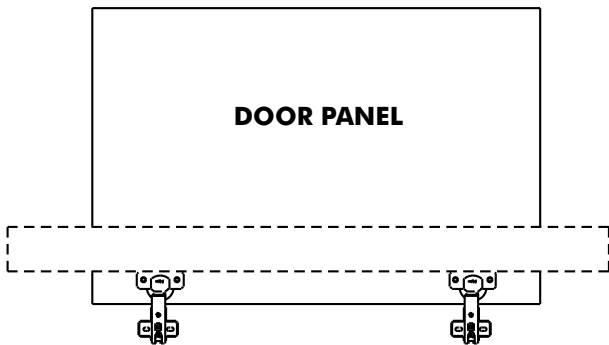


M3.5x20mm.

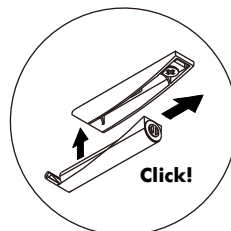
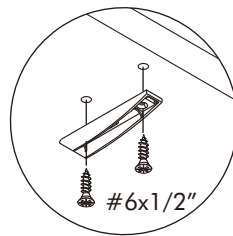
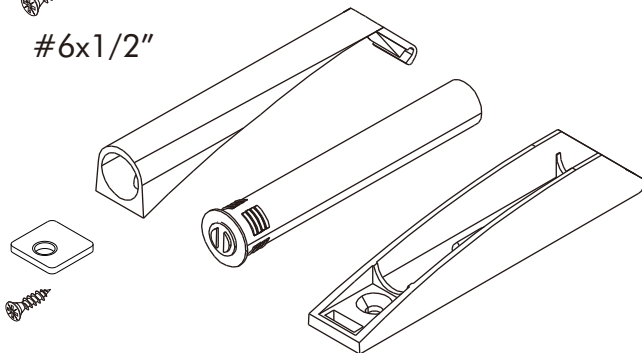


M4x16mm.

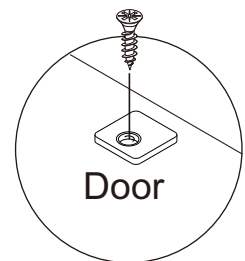
DOOR PANEL



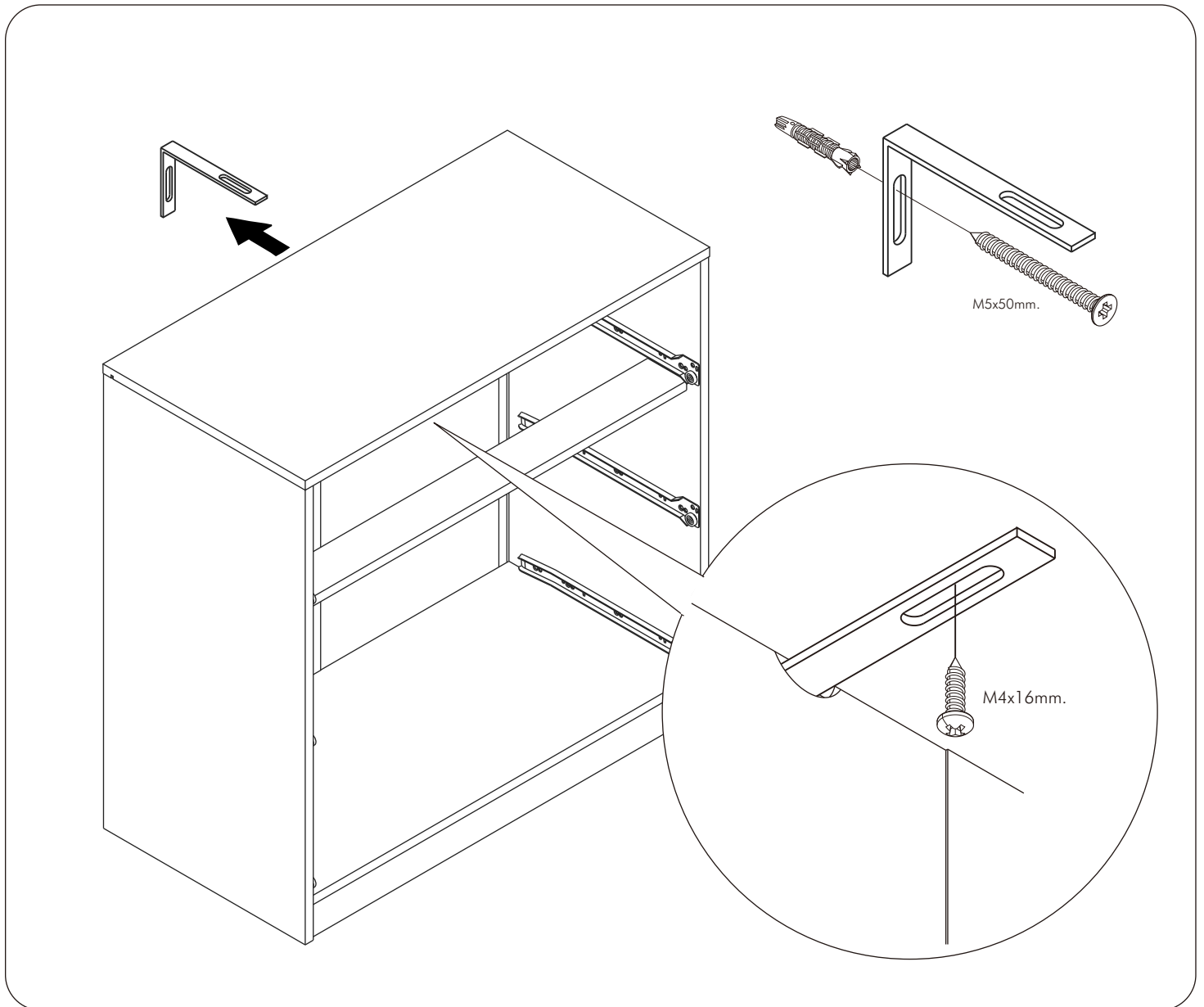
#6x1/2"



#5x3/8"

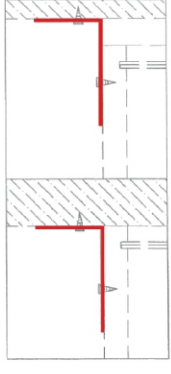
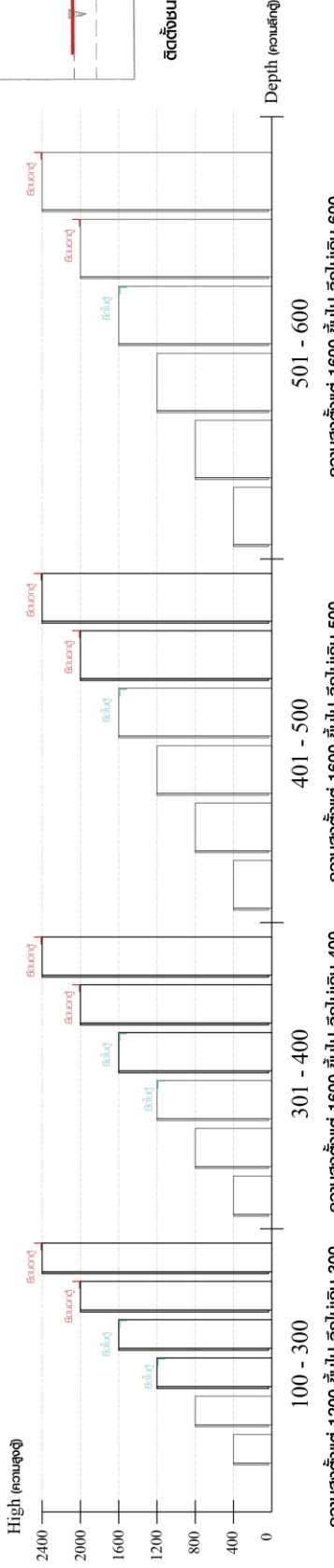


Door



มาตรฐาน การระบุสินค้าที่ต้องยึด Fitting กันลื่น (Safety Fitting) ***หมายเหตุ สินค้าที่เป็นชุดเหล็ก ให้ติดตั้ง Fitting กันลื่นทุกตัว***

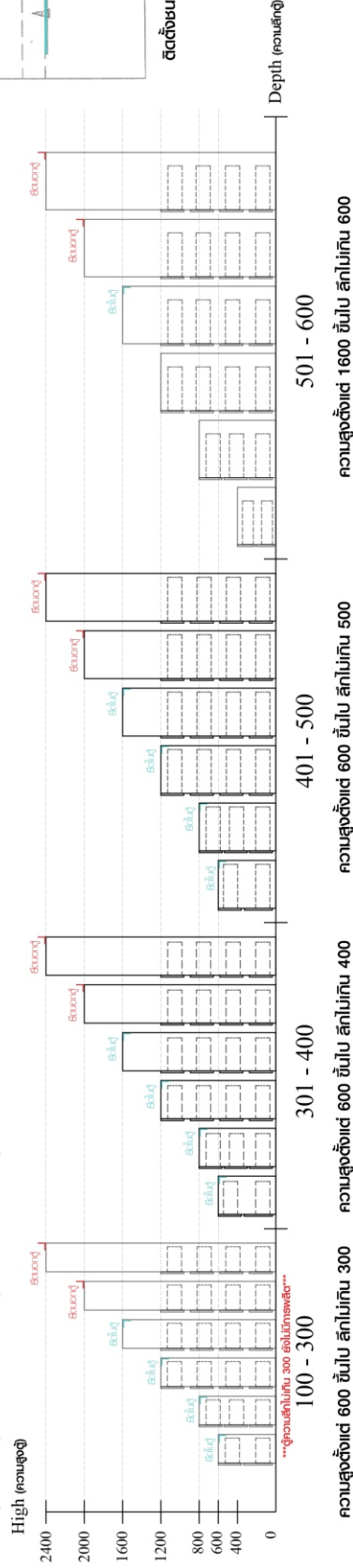
■ หมวด ตู้บานเปิด / ตู้บานปิด + ช่องใส่



ติดตั้งบนพวง

ติดตั้งลอยบานตู้

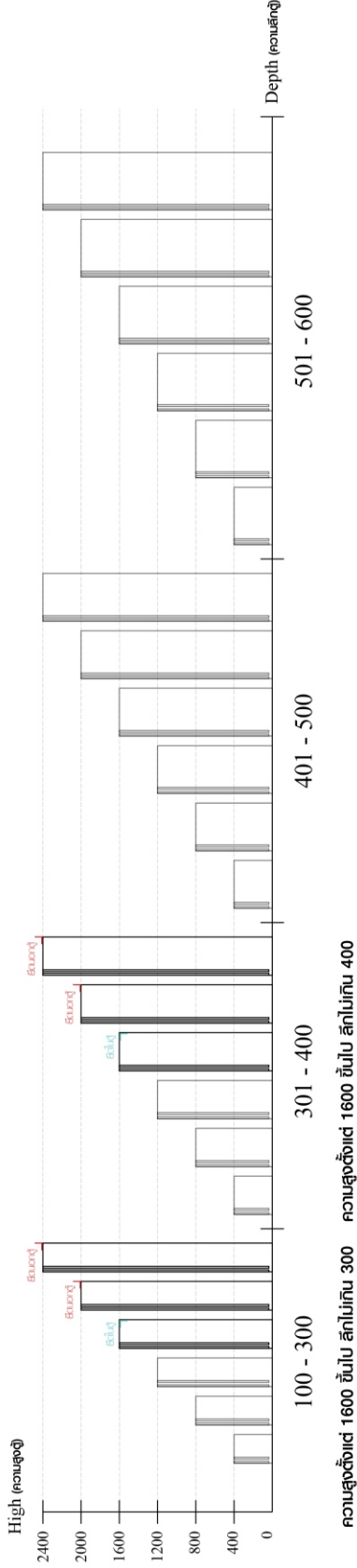
■ หมวด ตู้ลิ้นชัก / ตู้ลิ้นชัก + บานเปิด / ตู้ลิ้นชัก + บานสไลด์



ติดตั้งบนพวง

ติดตั้งลอยบานตู้

■ หมวด ตู้บานสไลด์ / ตู้ใส่

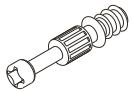


■ ติดตั้งฉากกันลื่นกับตู้สูง (ตั้งแต่ 2 ม.ขึ้นไป)

■ ติดตั้งฉากกันลื่นกับตู้เตี้ย (น้อยกว่า 2 ม.)

HARDWARE

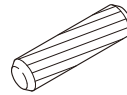
-BODY SET



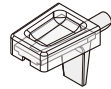
x 24



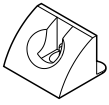
x 24



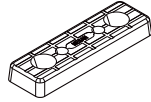
x 26



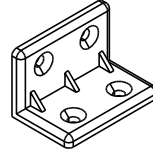
x 8



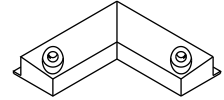
x 12



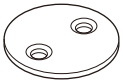
x 8



x 12



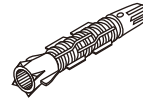
x 4



x 2



x 1



x 1



M3.5x20mm.

x 20



M4x16mm.

x 44



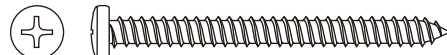
M5x50mm.

x 1



M4x16mm.

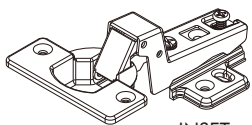
x 9



M4x45mm.

x 12

-DOOR SET



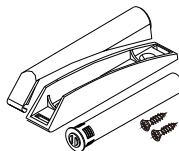
INSET

x 4



M4x16mm.

x 24



x 2

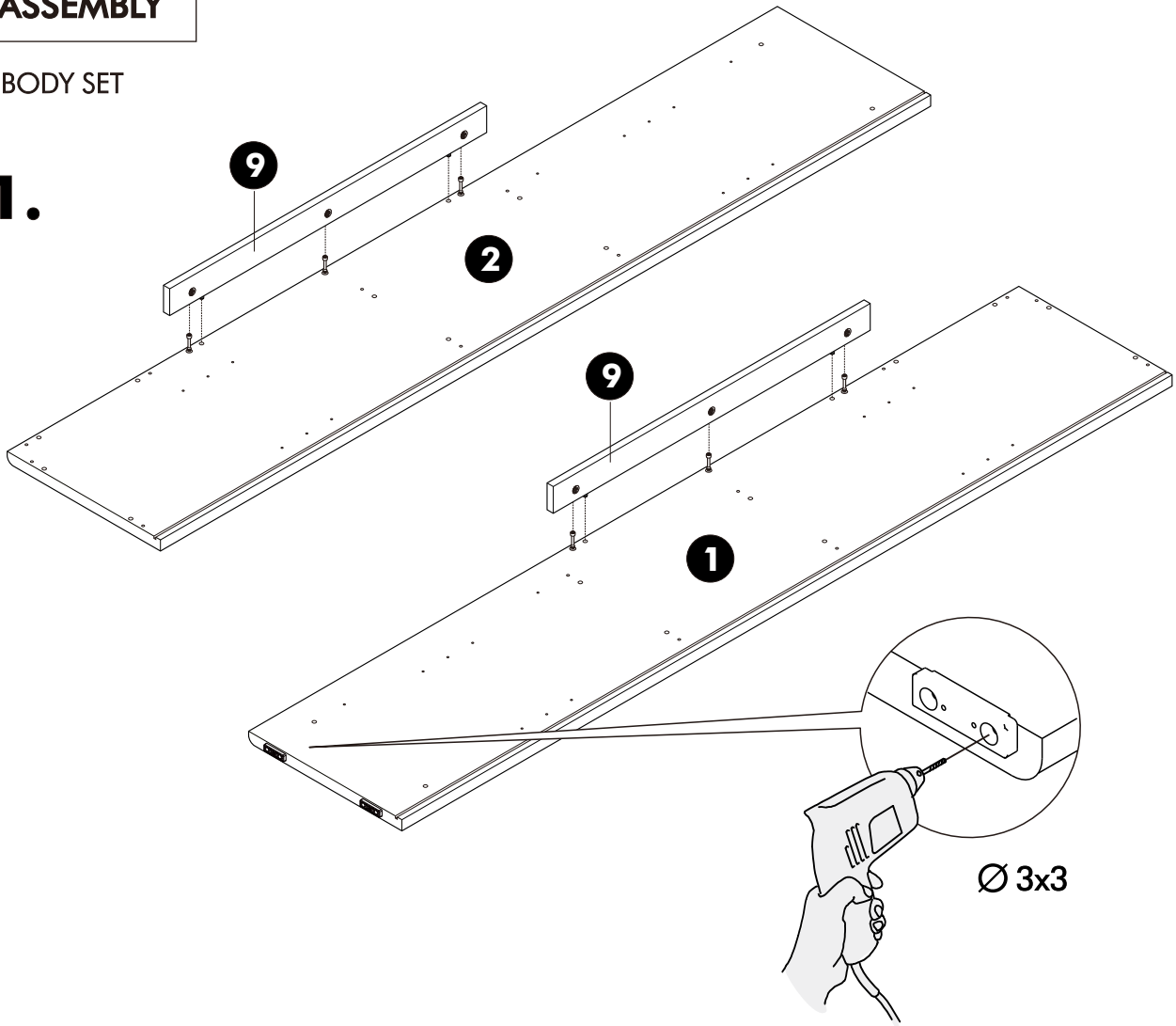


x 2

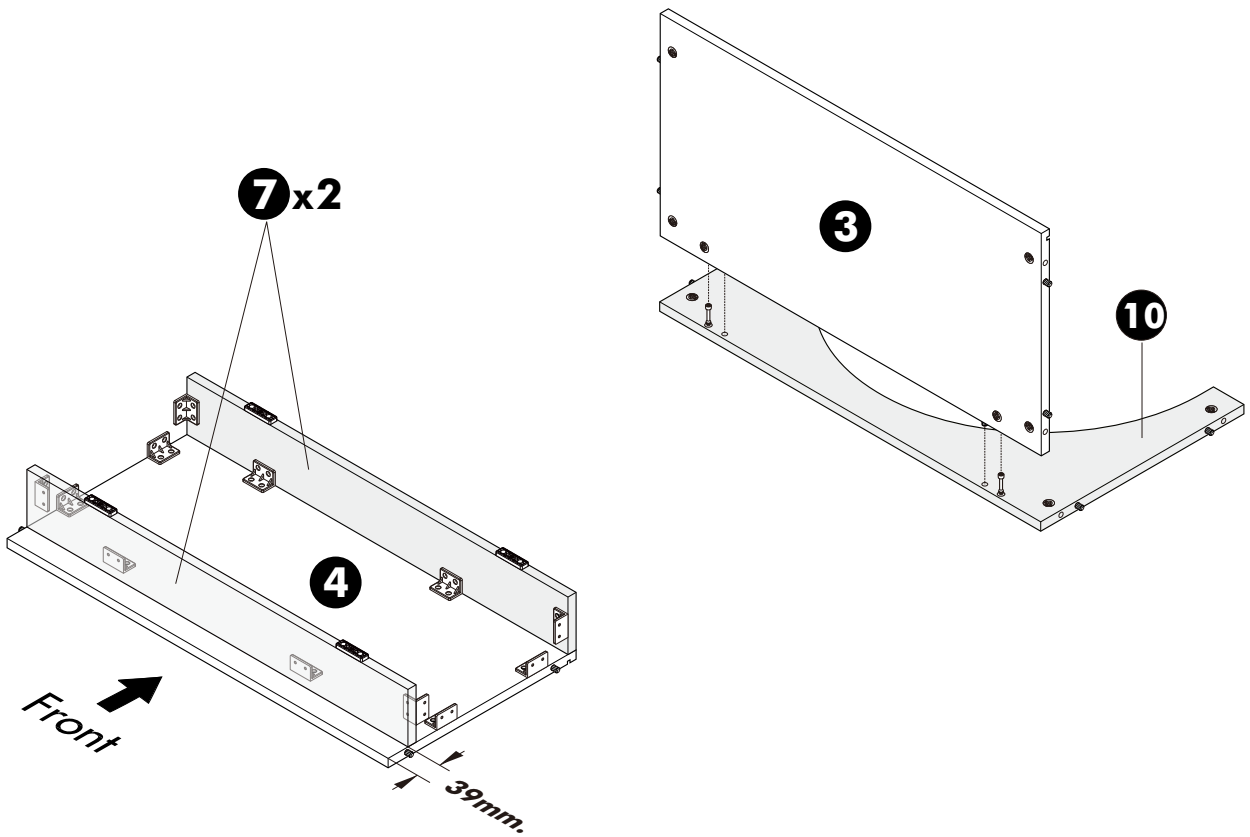
ASSEMBLY

-BODY SET

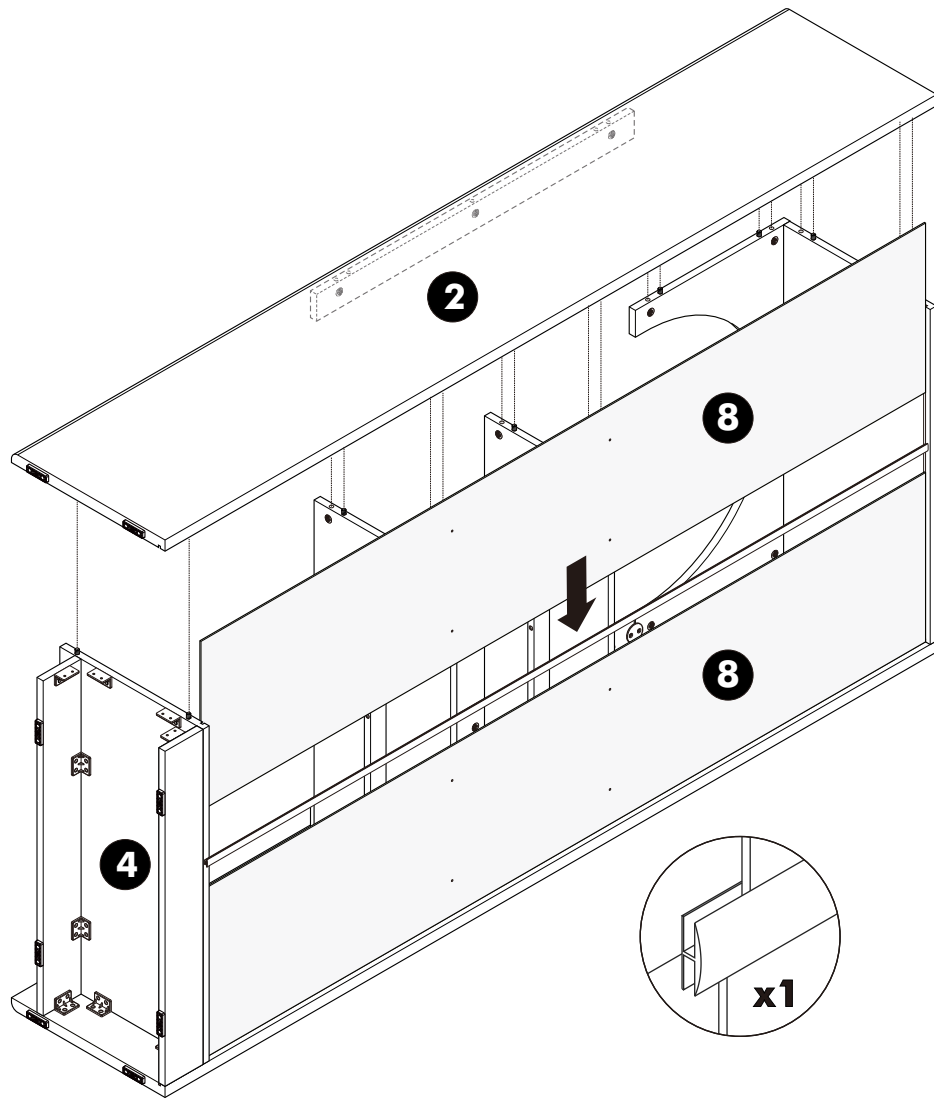
1.



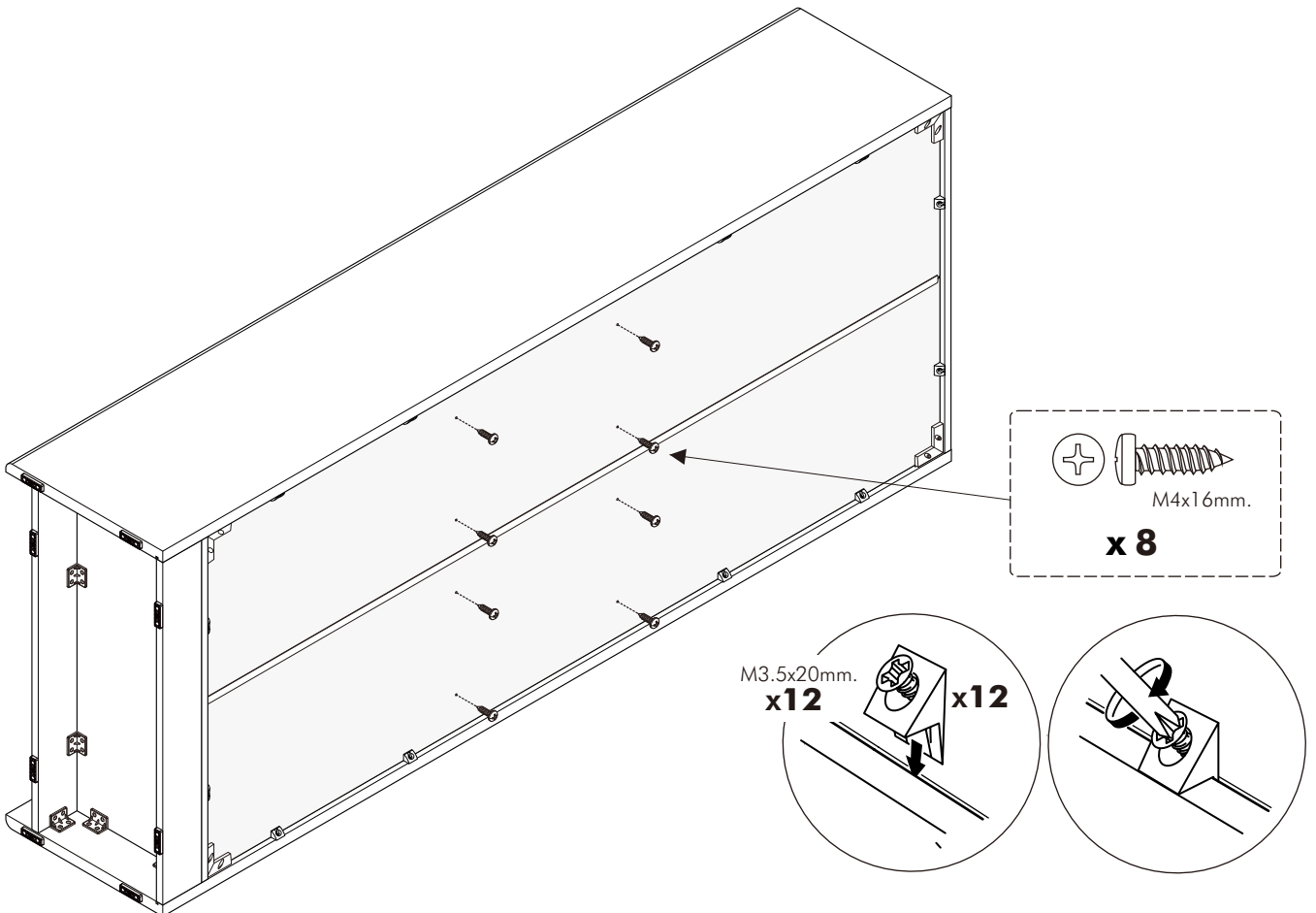
2.



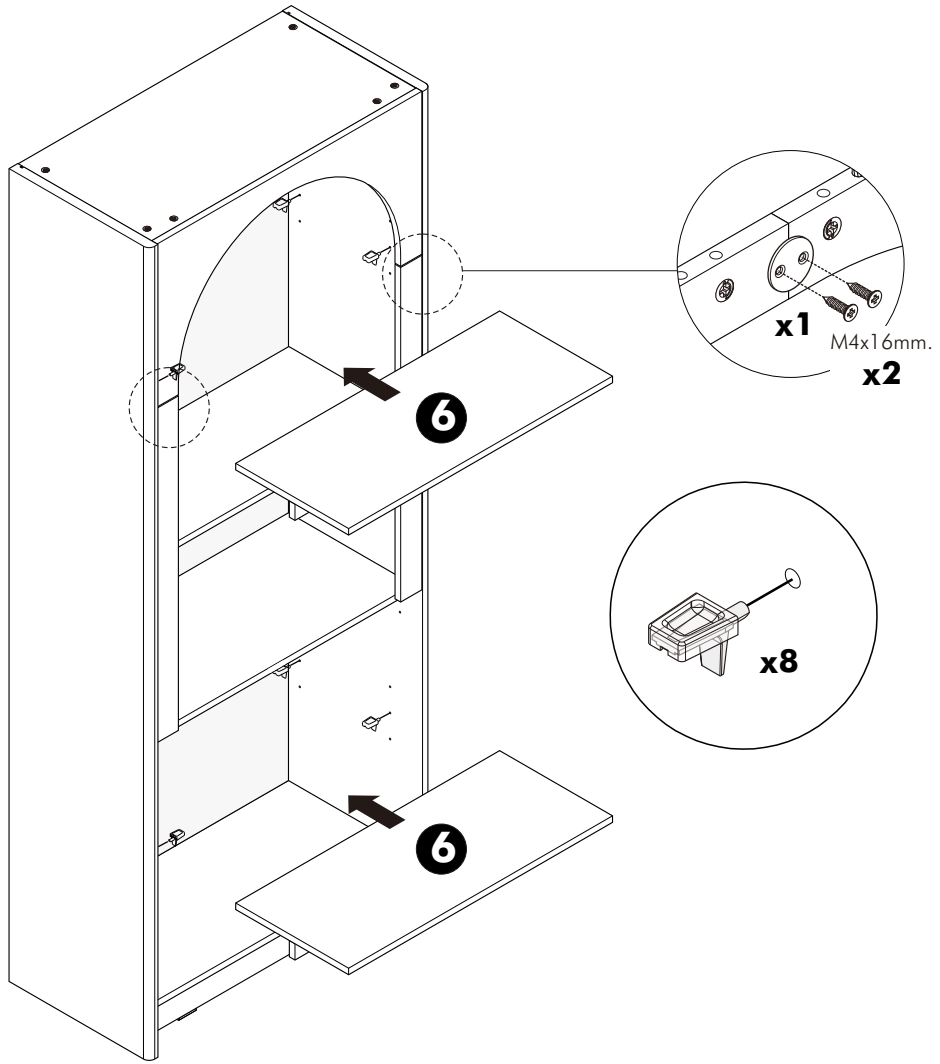
5.



6.



7.



ASSEMBLY

-DOOR SET

1.

