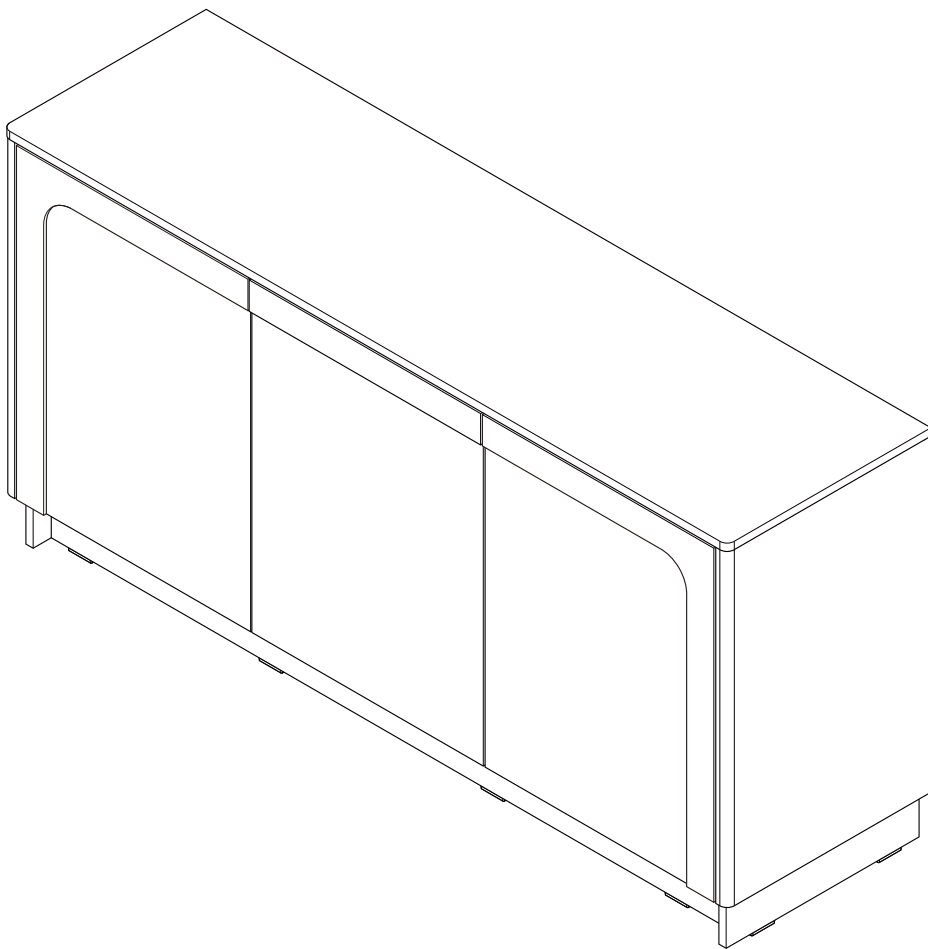
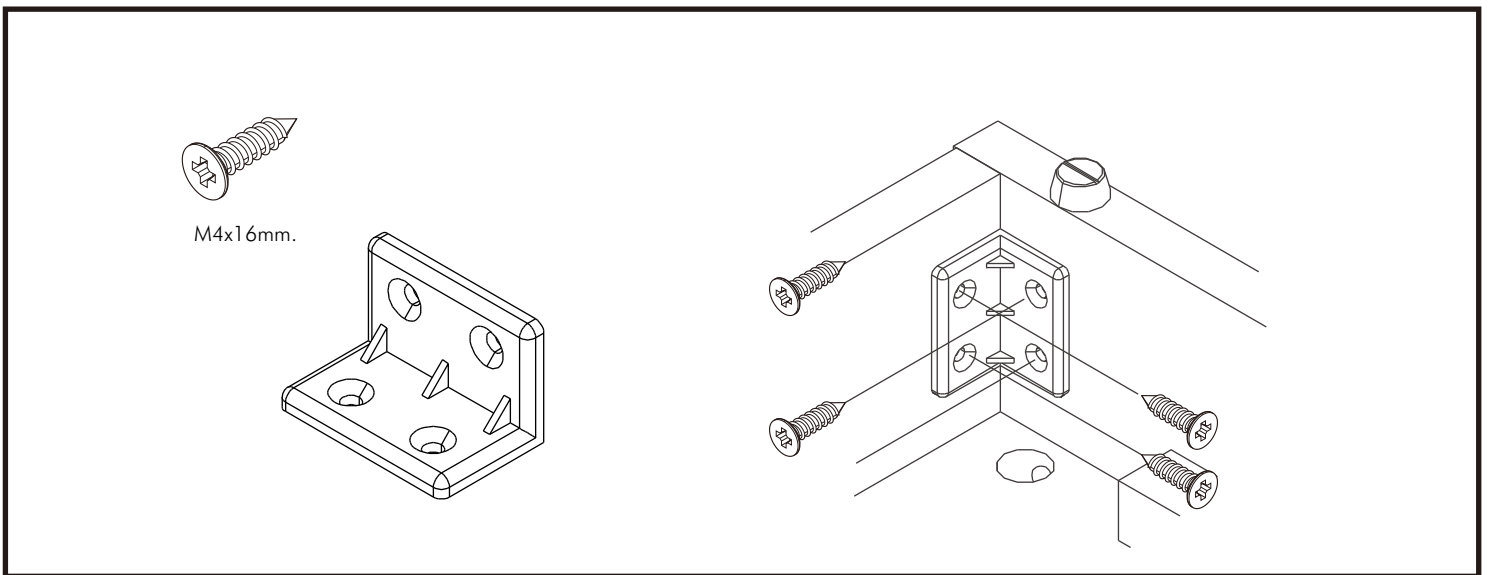
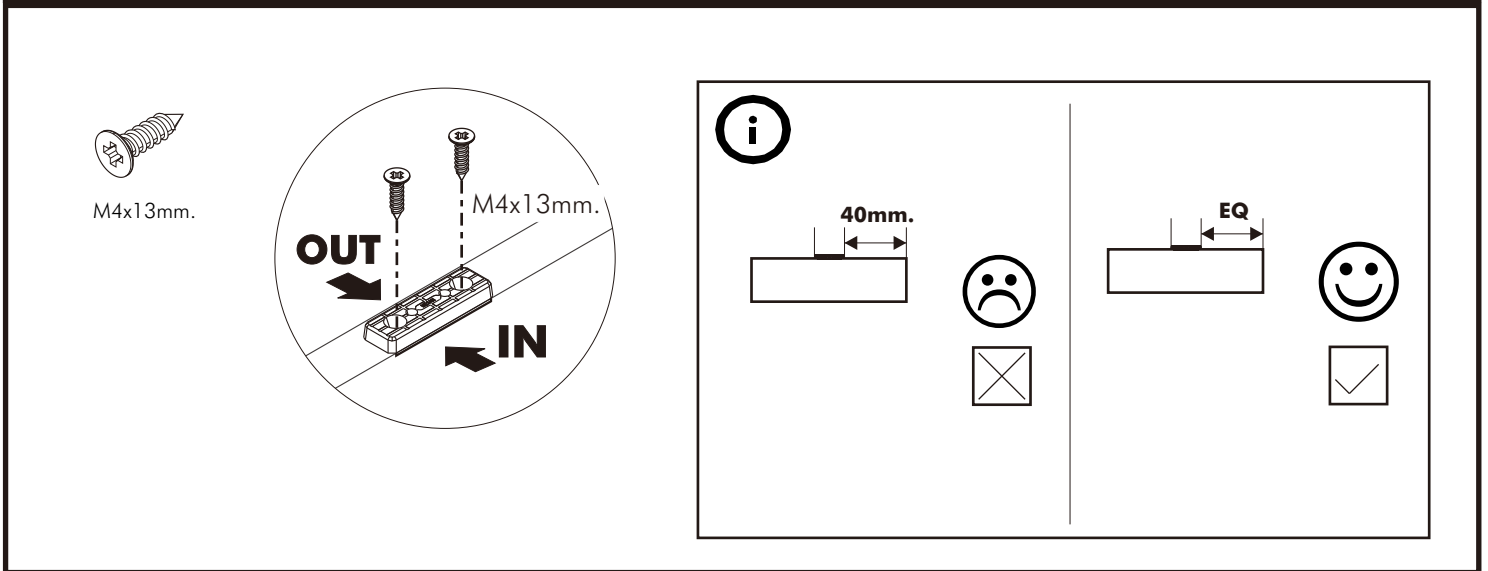
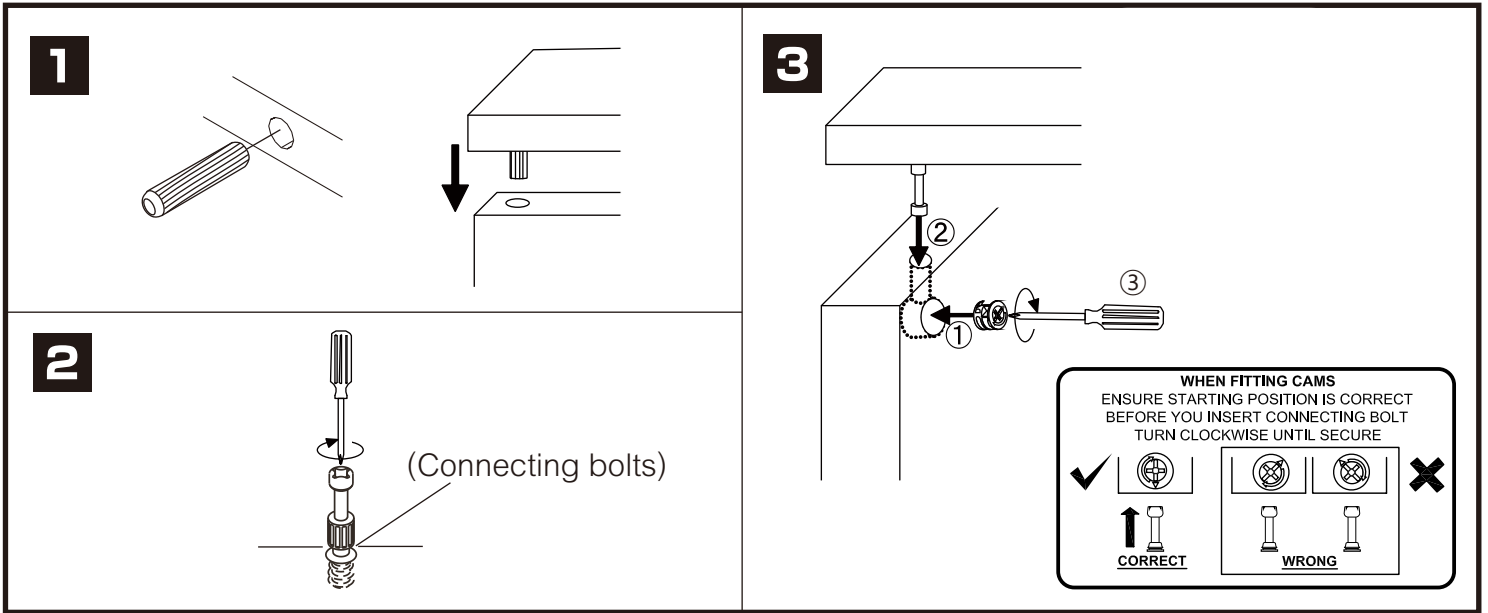


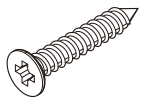
# MELBOURNE

Sideboard cabinet 160 cm

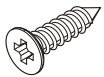
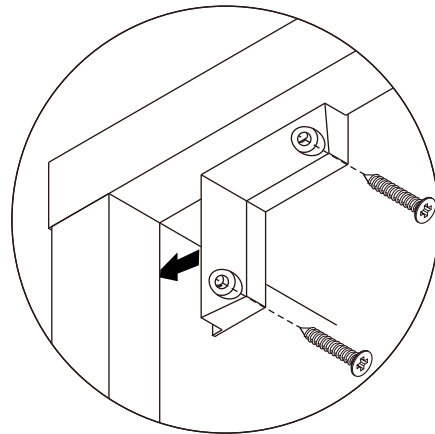
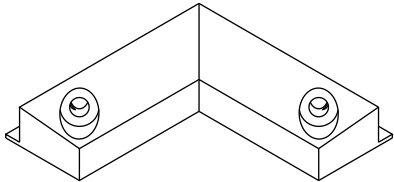


# CONNECT SYSTEM

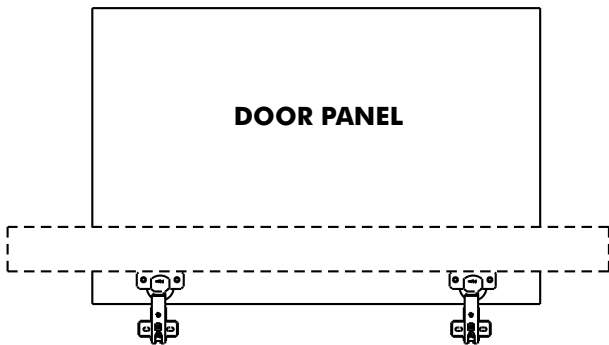




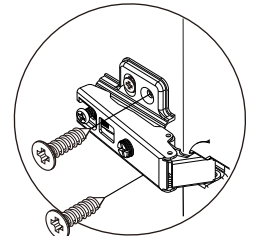
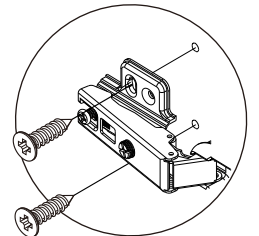
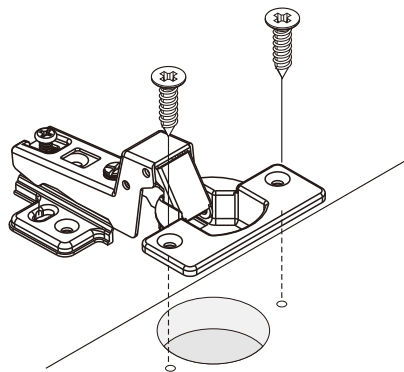
M3.5x20mm.



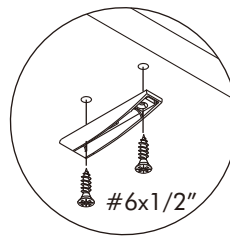
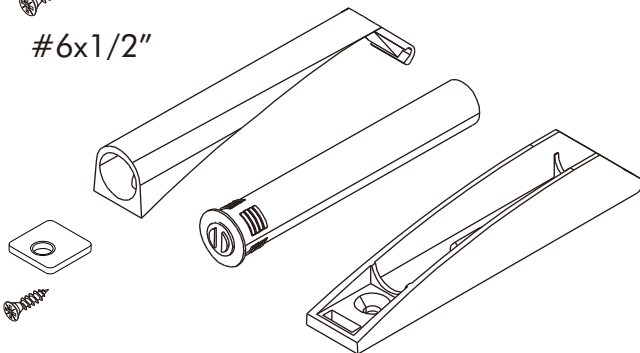
M4x16mm.



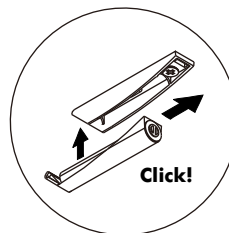
**DOOR PANEL**



#6x1/2"

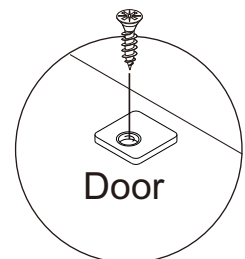


#6x1/2"

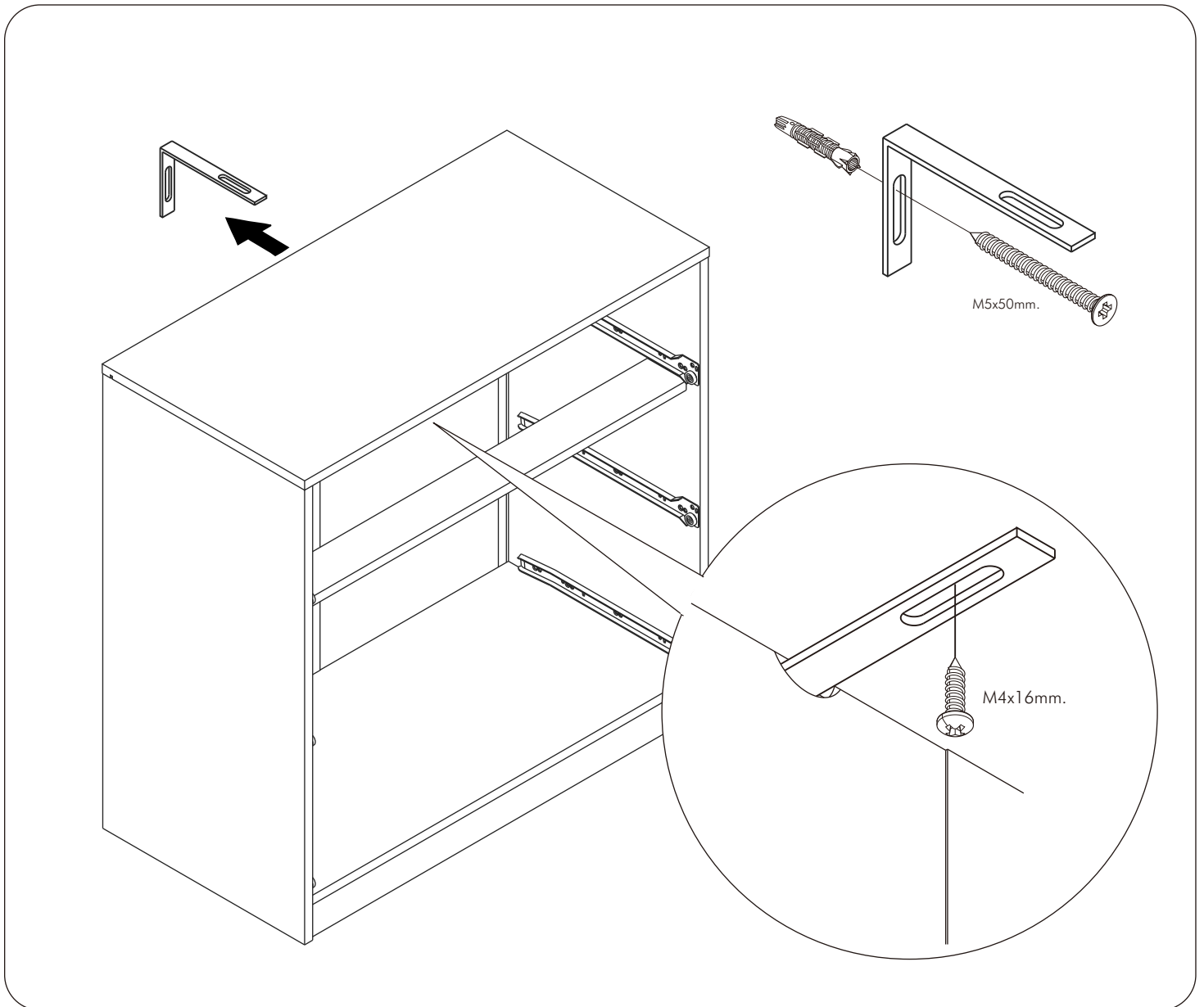


**Click!**

#5x3/8"



**Door**

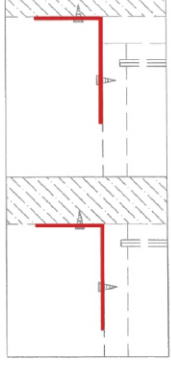


**มาตรฐาน การระบุสินค้าที่ต้องยึด Fitting กันลื่น (Safety Fitting)** \*\*\*หมายเหตุ สินค้าที่เป็นชุดเหล็ก ให้ติดตั้ง Fitting กันลื่นทุกตัว\*\*\*

■ หมวด ตู้บานเปิด / ตู้บานปิด + ช่องใส่



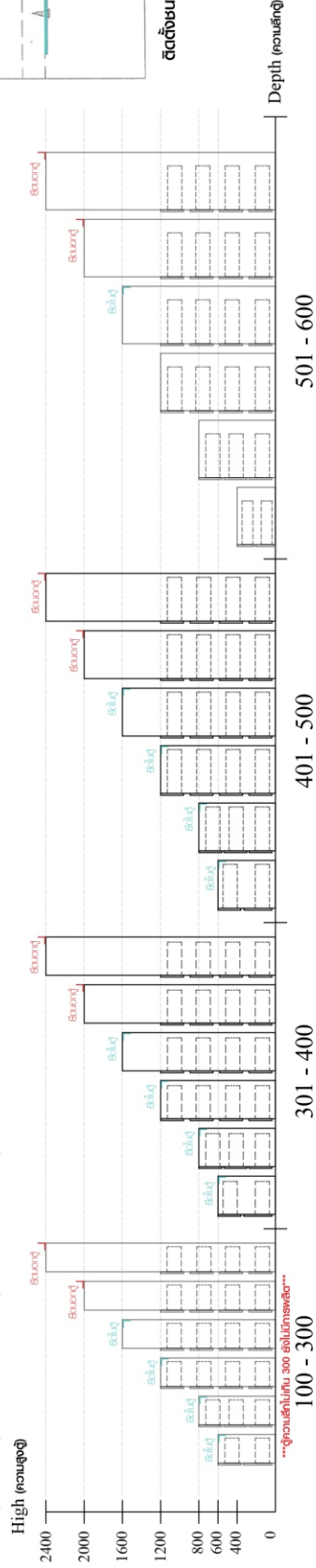
■ ติดตั้งฉากกันลื่นกับตู้สูง (ตั้งแต่ 2 ม.ขึ้นไป)



ติดตั้งบนผนัง

ติดตั้งลอยหน้าตู้

■ หมวด ตู้ลิ้นชัก / ตู้ลิ้นชัก + บานเปิด / ตู้ลิ้นชัก + บานปิด / ตู้ลิ้นชัก + บานสไลด์



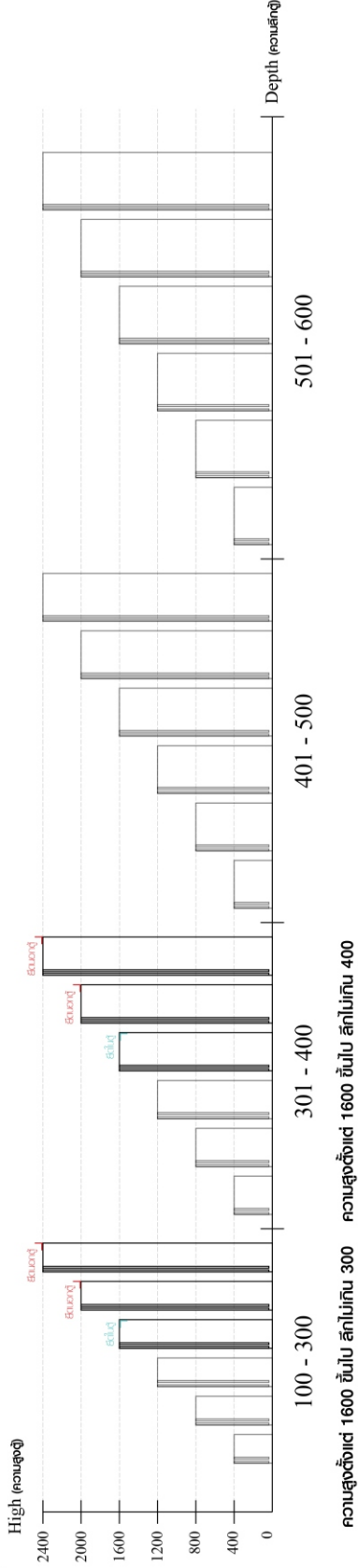
■ ติดตั้งฉากกันลื่นกับตู้เตี้ย (น้อยกว่า 2 ม.)



ติดตั้งบนผนัง

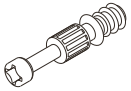
ติดตั้งลอยหน้าตู้

■ หมวด ตู้บานสไลด์ / ตู้ใส



# HARDWARE

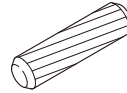
## -BODY SET



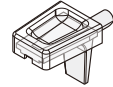
**x 16**



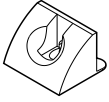
**x 16**



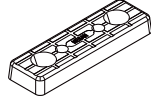
**x 20**



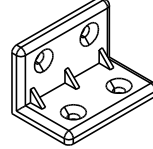
**x 8**



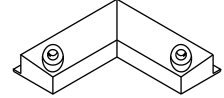
**x 10**



**x 12**



**x 18**



**x 4**



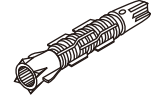
**x 4**



**x 4**



**x 2**



**x 2**



M3.5x20mm.

**x 18**



M4x16mm.

**x 96**



M4x50mm.

**x 4**



M4x16mm.

**x 8**



M5x50mm.

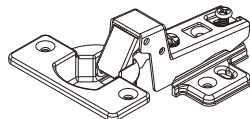
**x 2**

## -DOOR SET



HALF OVERLAY

**x 2**



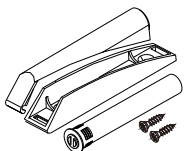
INSET

**x 4**



M4x16mm.

**x 36**



**x 3**

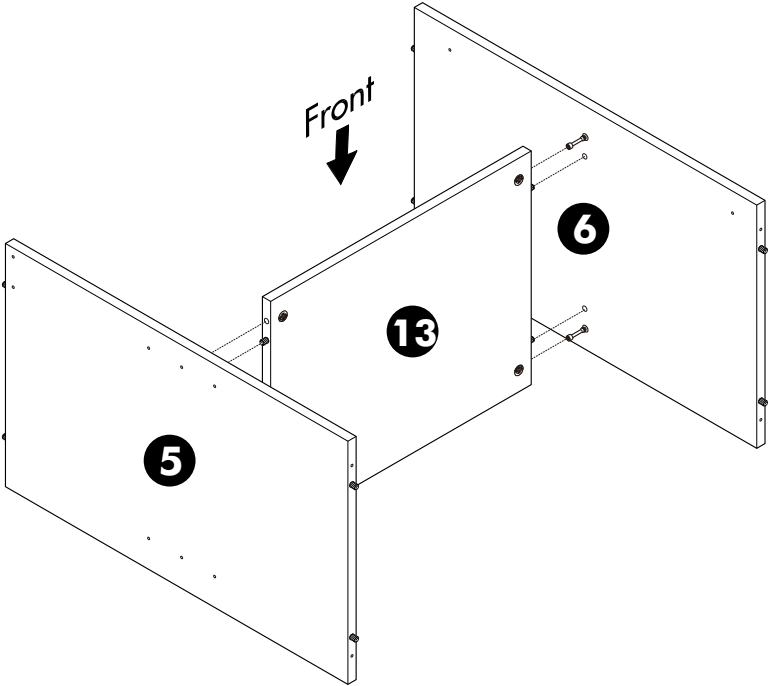


**x 3**

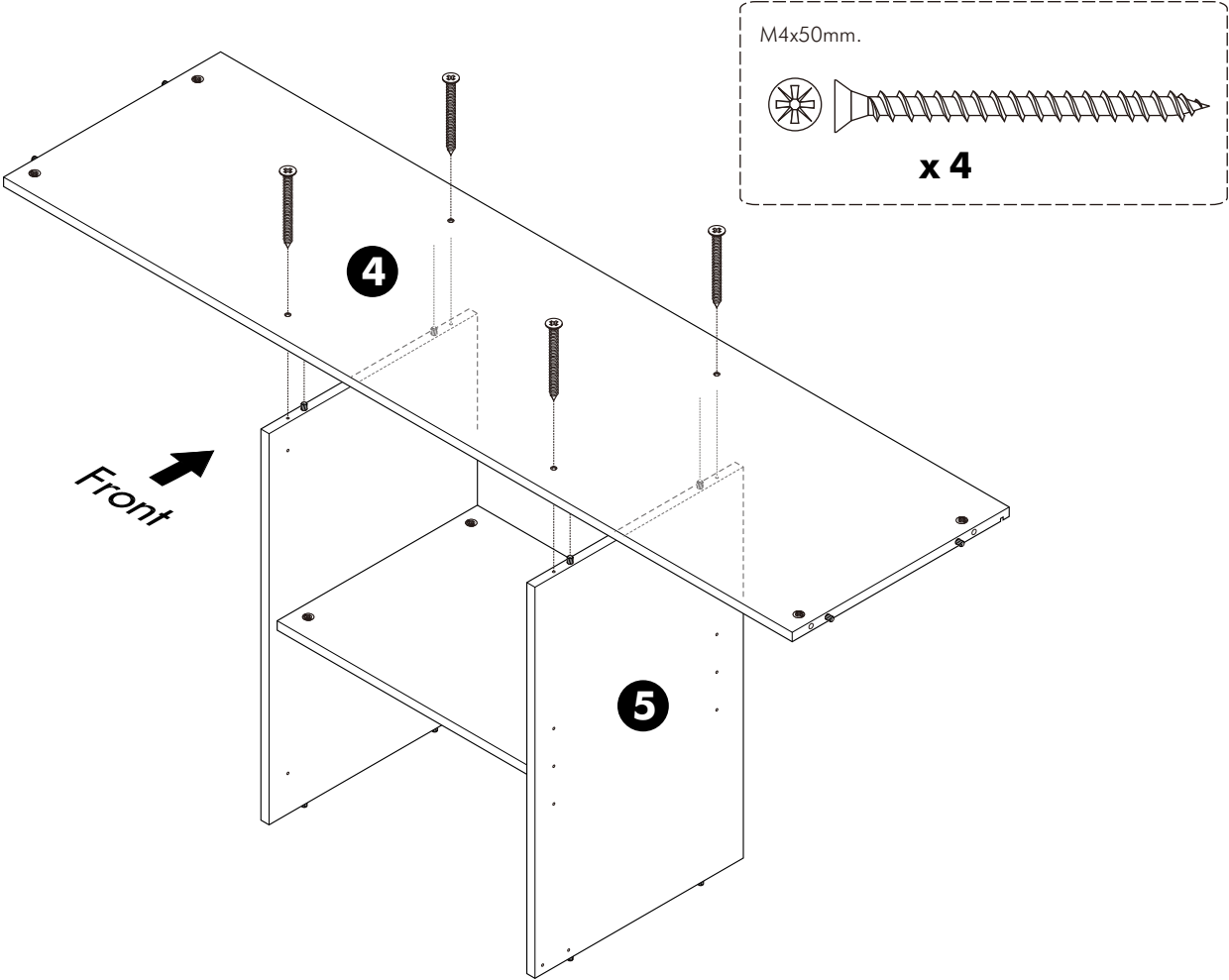
**ASSEMBLY**

-BODY SET

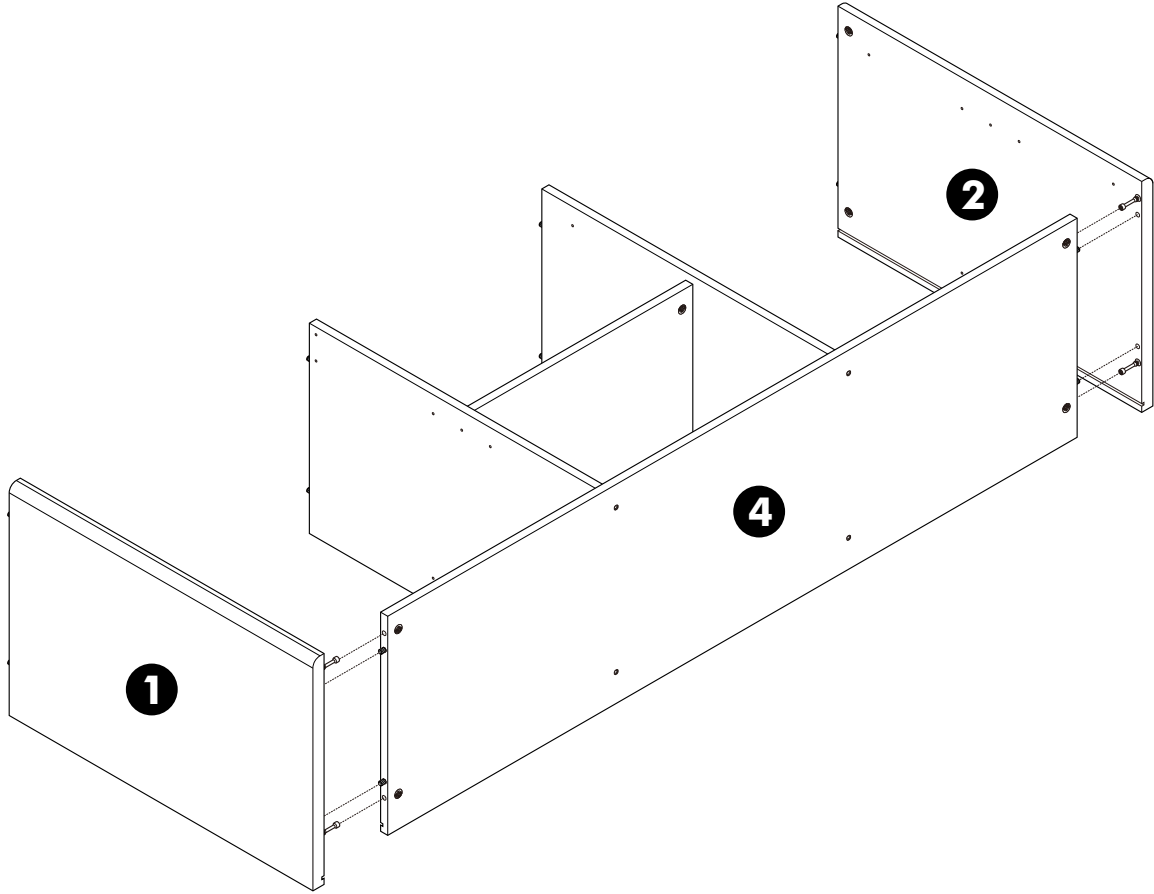
**1.**



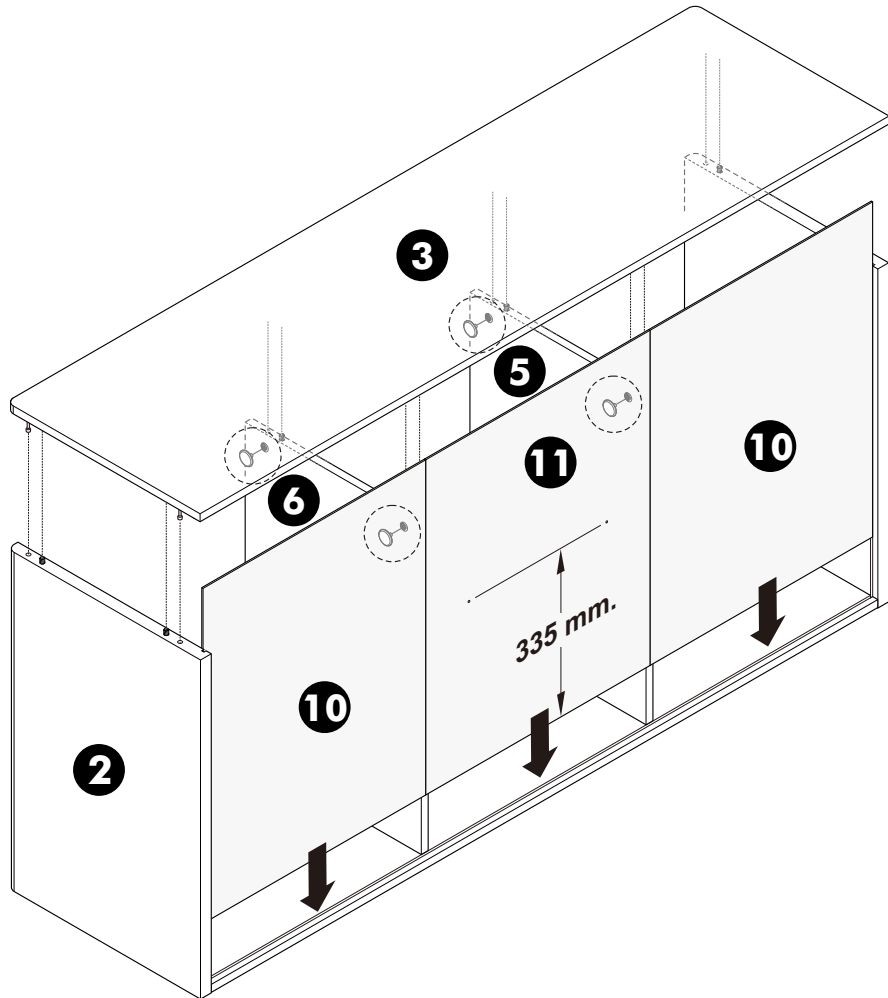
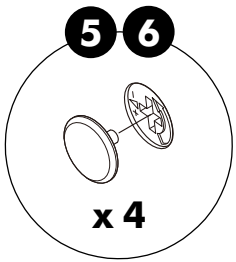
**2.**



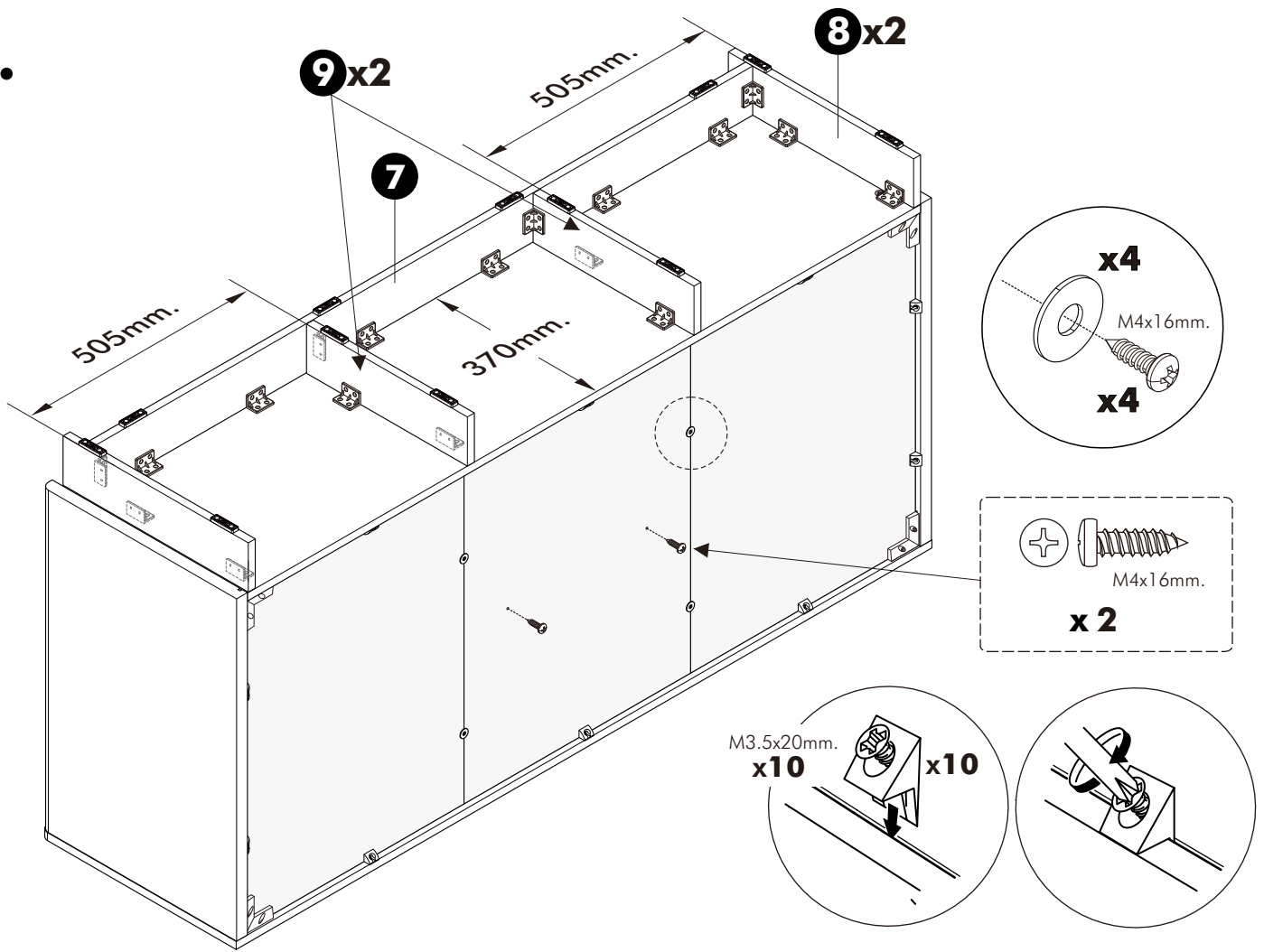
**3.**



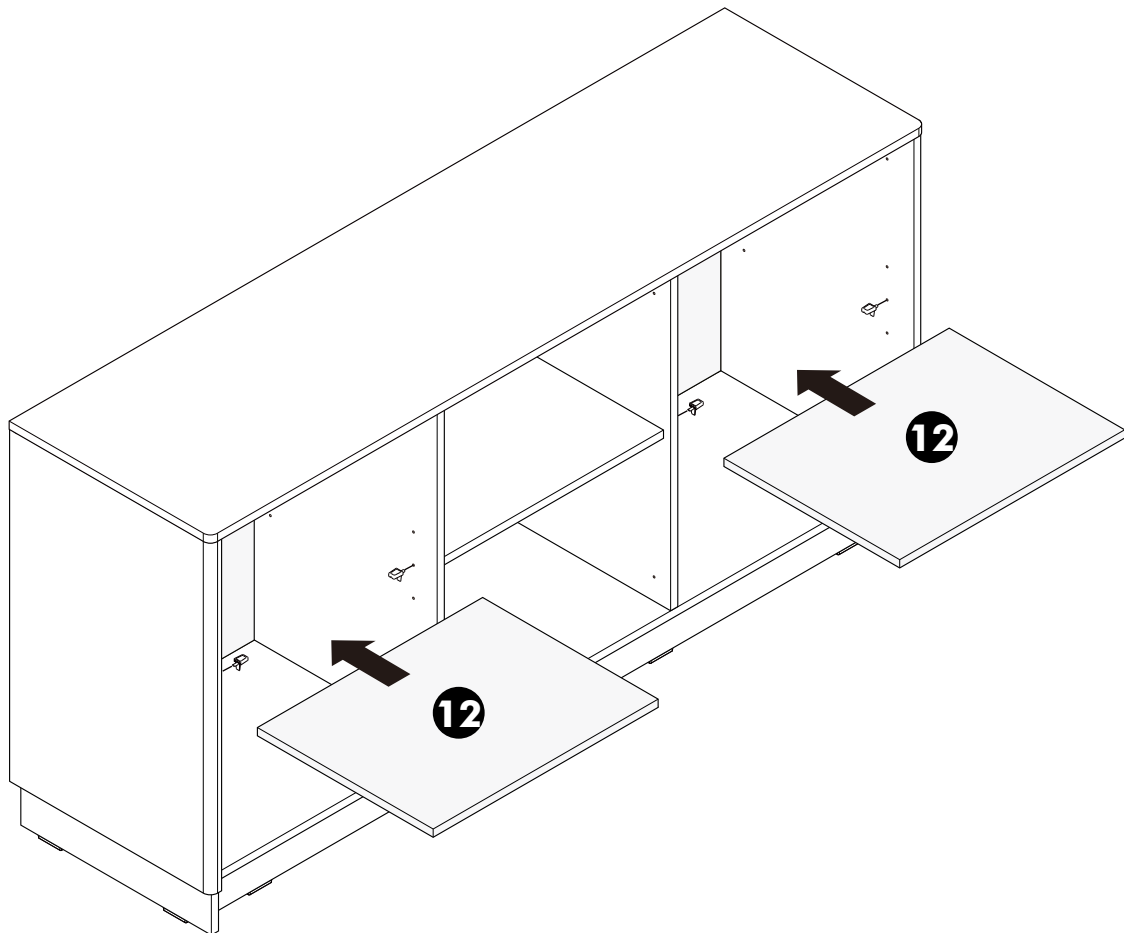
**4.**



5.



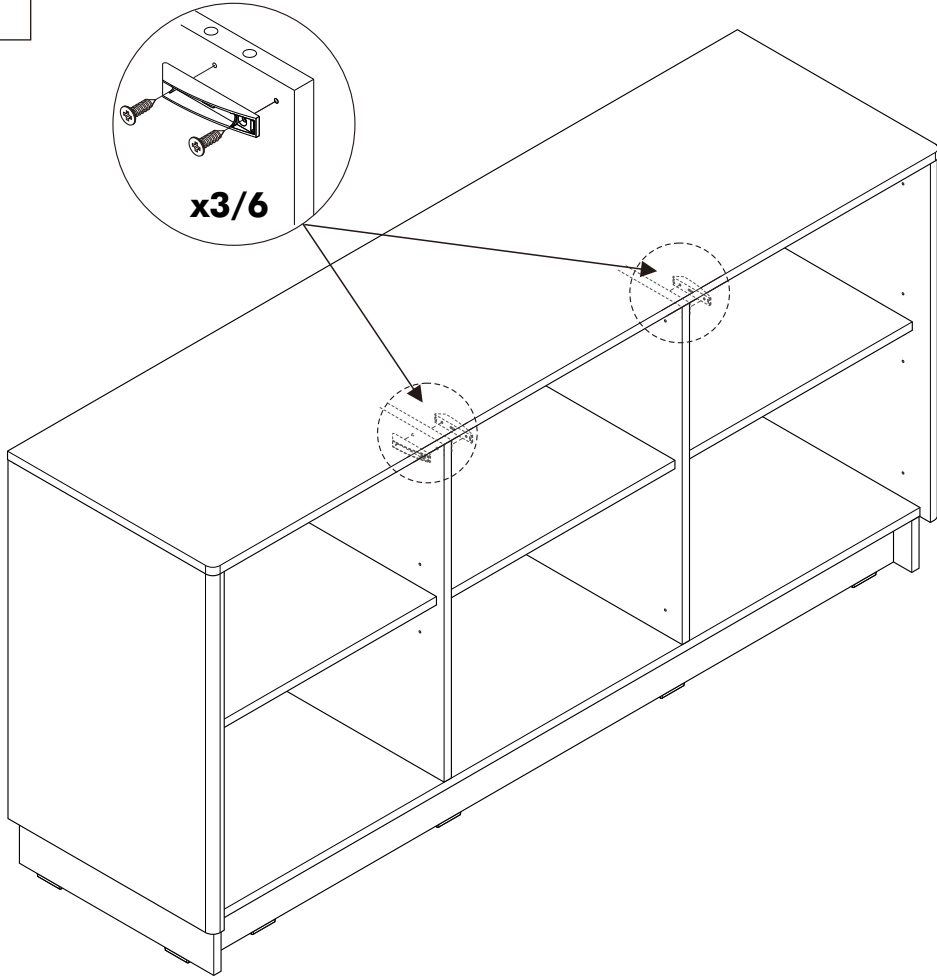
6.



**ASSEMBLY**

-DOOR SET

**1.**



**2.**

