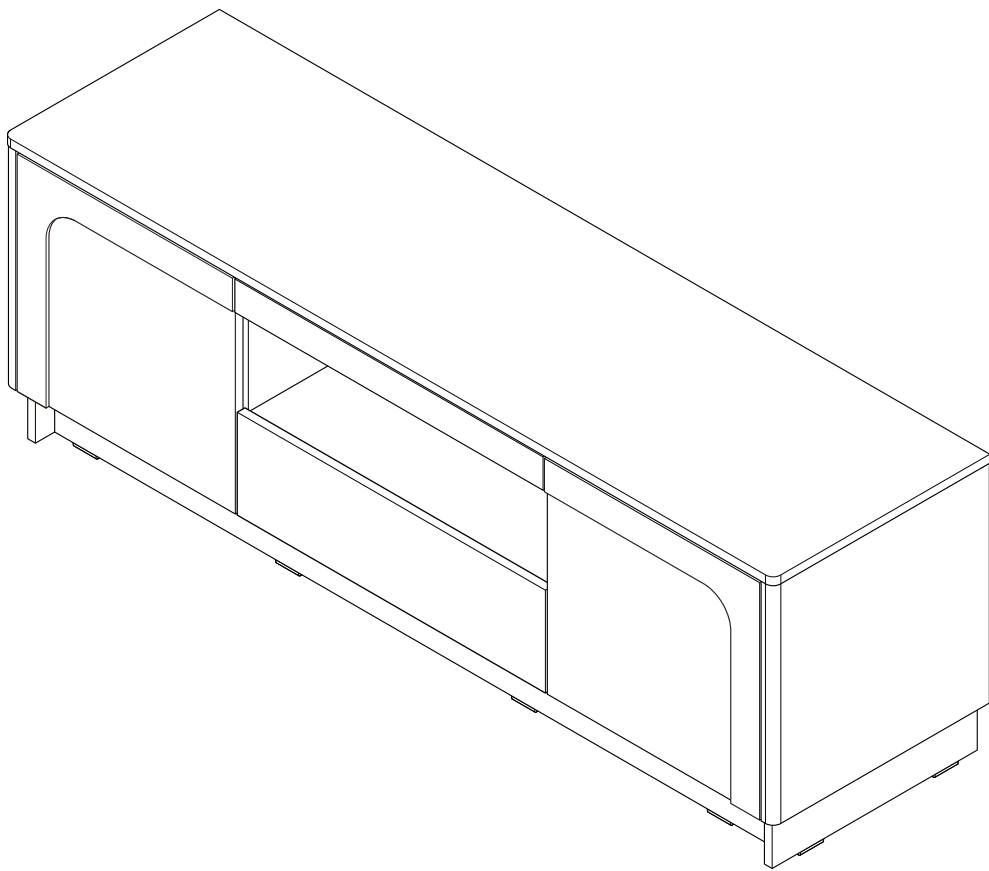
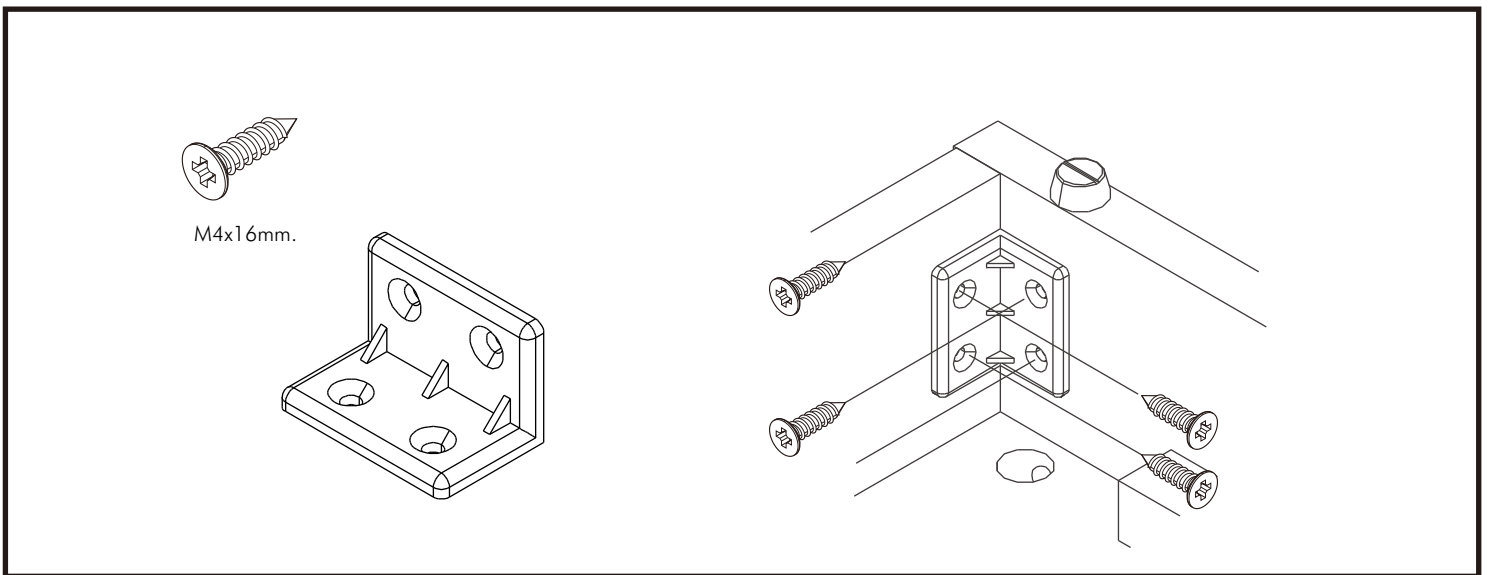
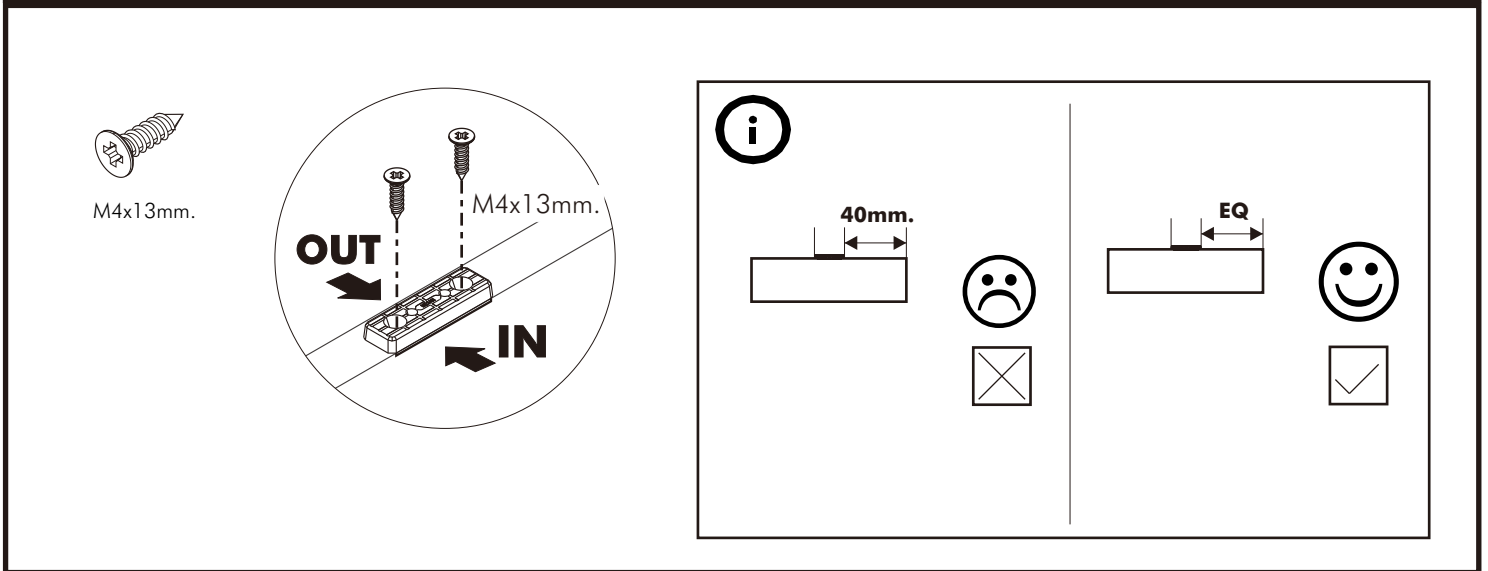
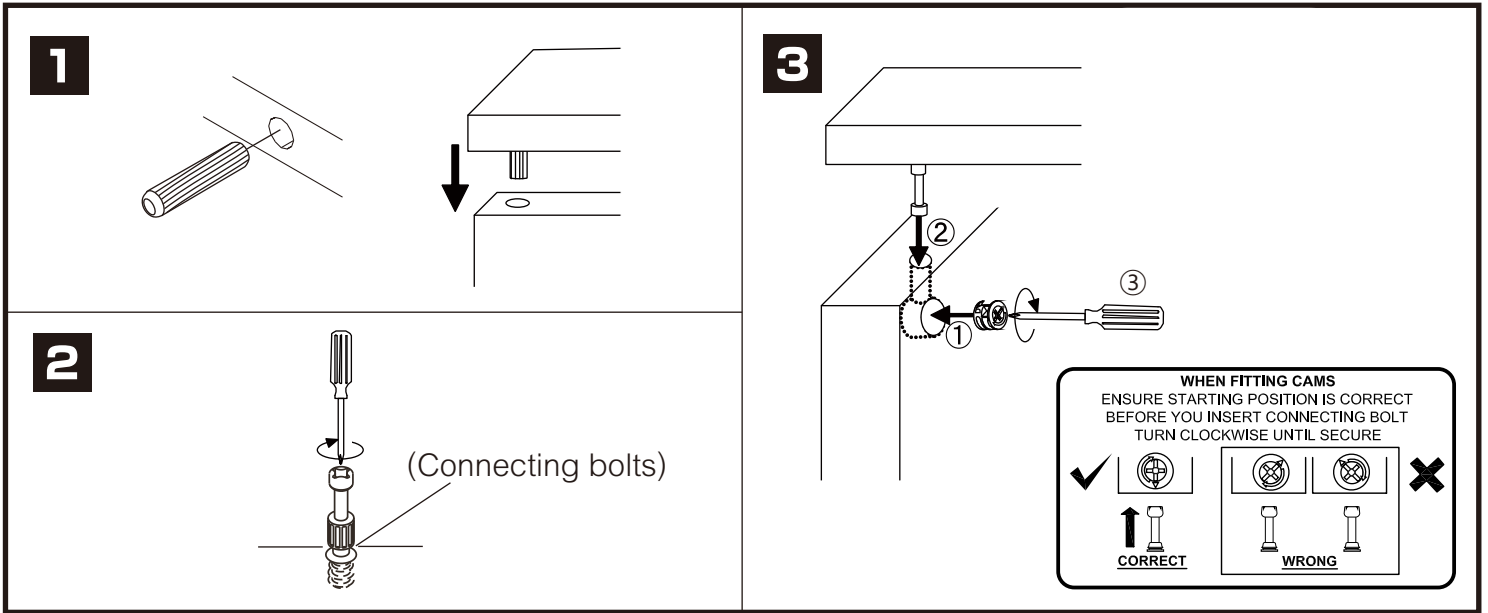


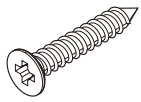
# MELBOURNE

Tv cabinet 160 cm

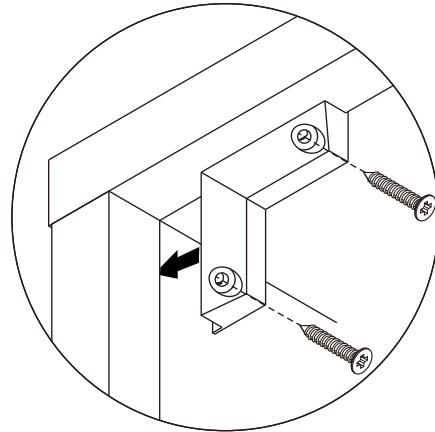
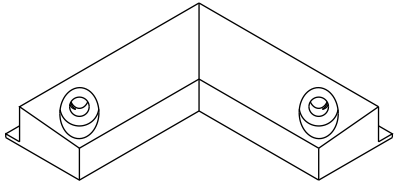


# CONNECT SYSTEM

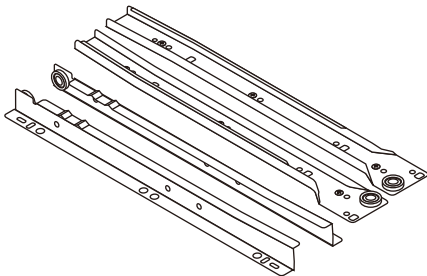
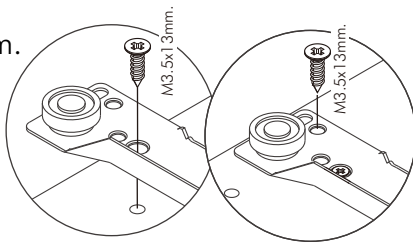




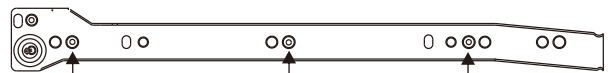
M3.5x20mm.



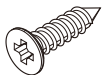
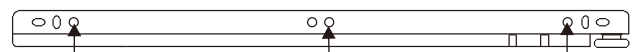
M3.5x13mm.



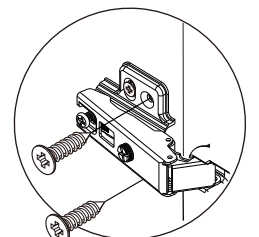
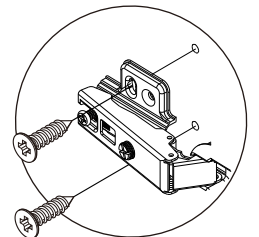
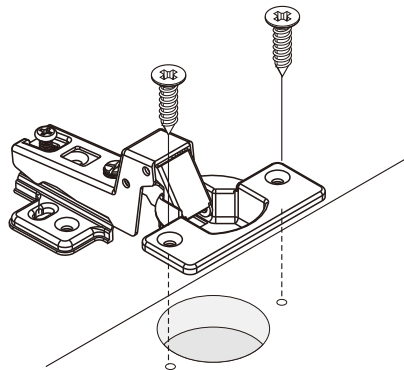
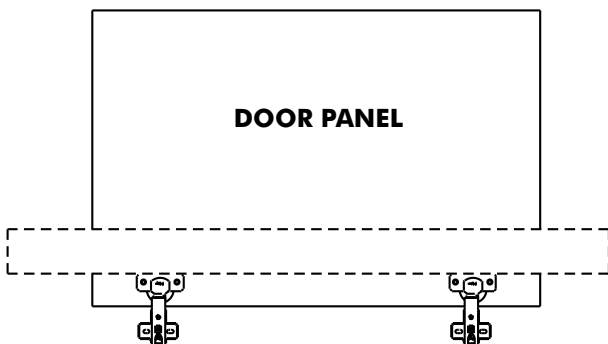
**1**



**2**

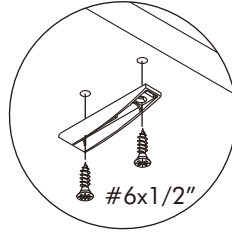
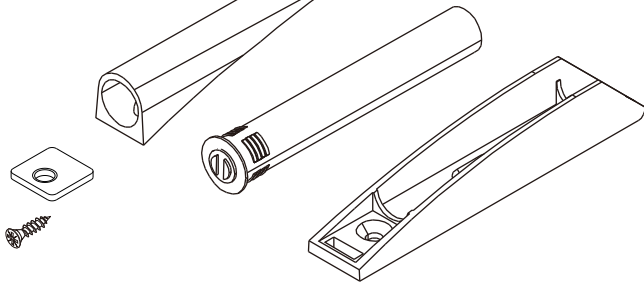


M4x16mm.

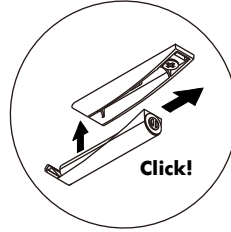




#6x1/2"

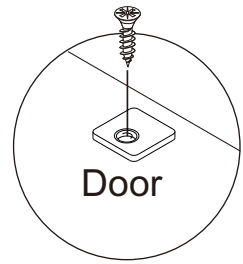


#6x1/2"

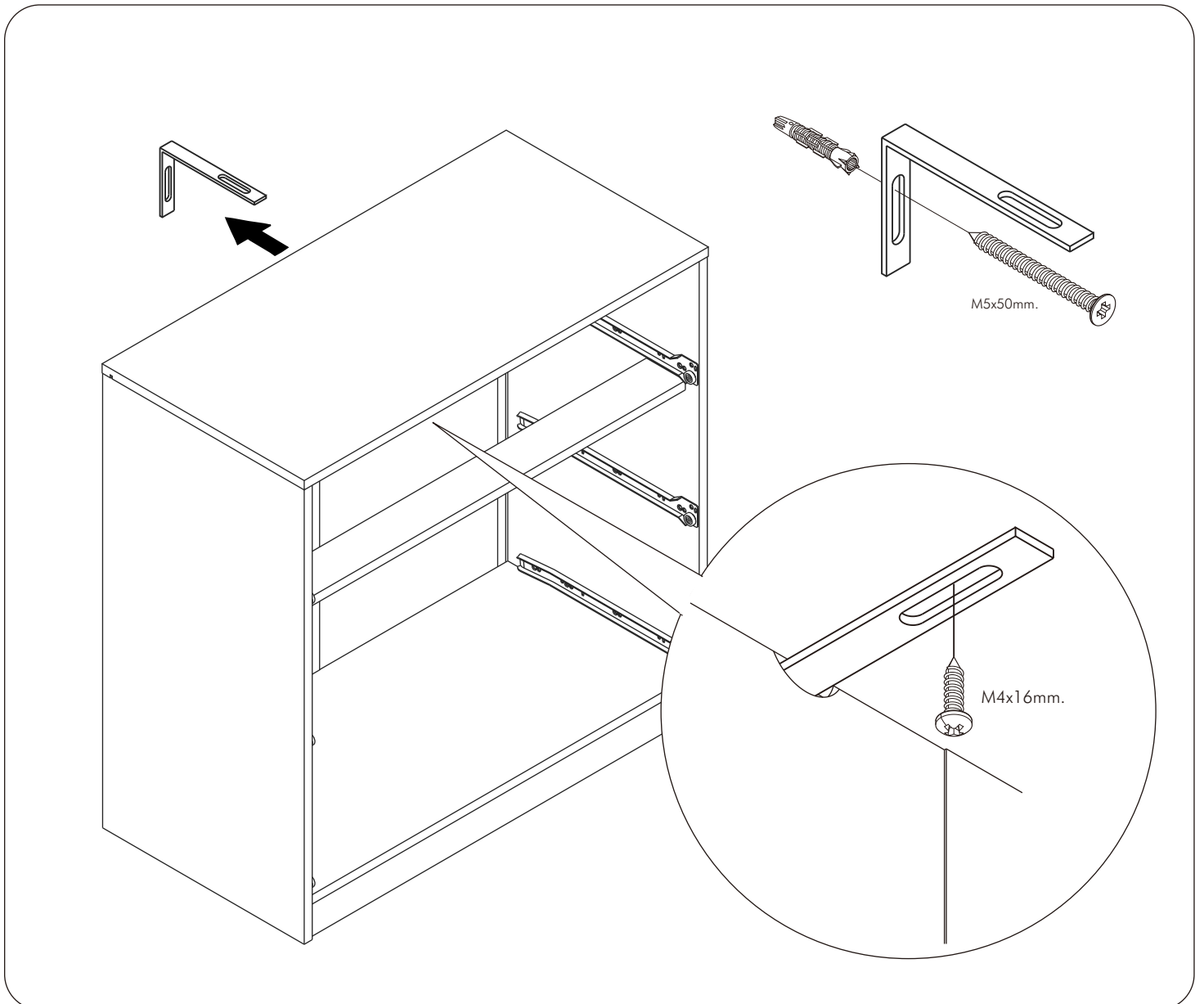
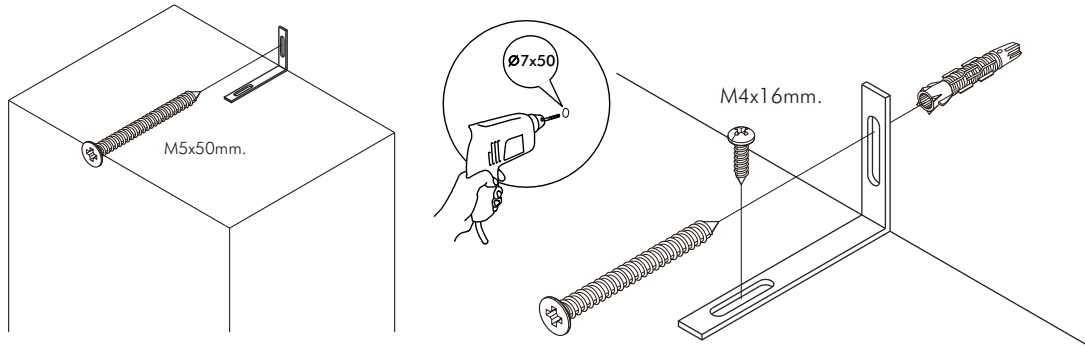
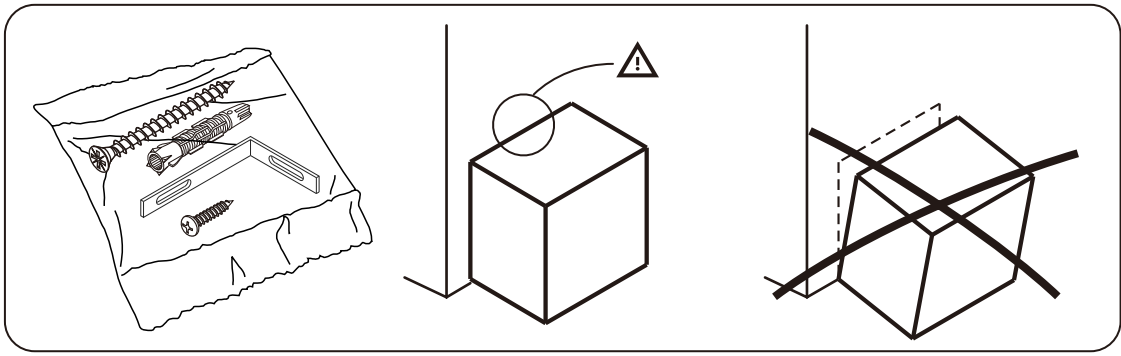


Click!

#5x3/8"

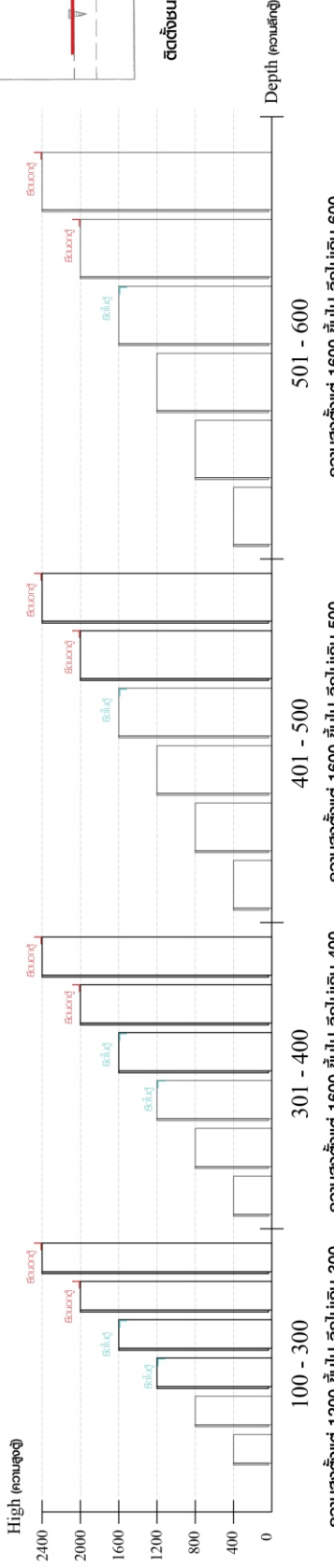


Door

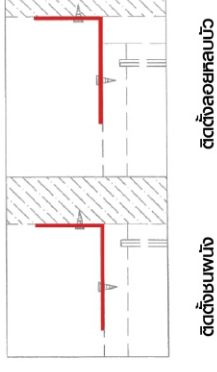


**มาตรฐาน การระบุสินค้าที่ต้องยึด Fitting กันลื่น (Safety Fitting)** \*\*\*หมายเหตุ สินค้าที่เป็นชุดเหล็ก ให้ติดตั้ง Fitting กันลื่นทุกตัว\*\*\*

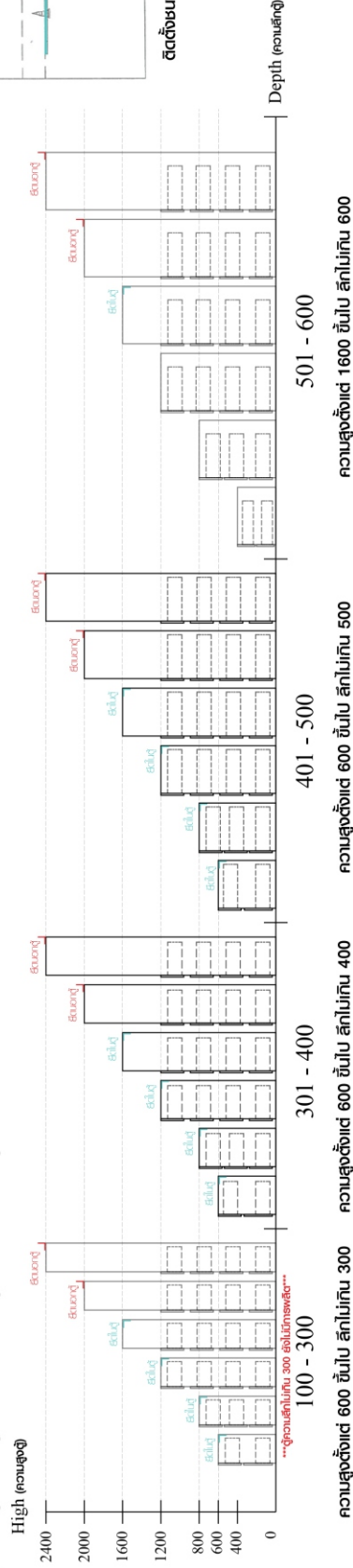
■ หมวด ตู้บานเปิด / ตู้บานปิด + ช่องใส่



■ ติดตั้งฉากกันลื่นกับตู้สูง (ตั้งแต่ 2 m. ขึ้นไป)



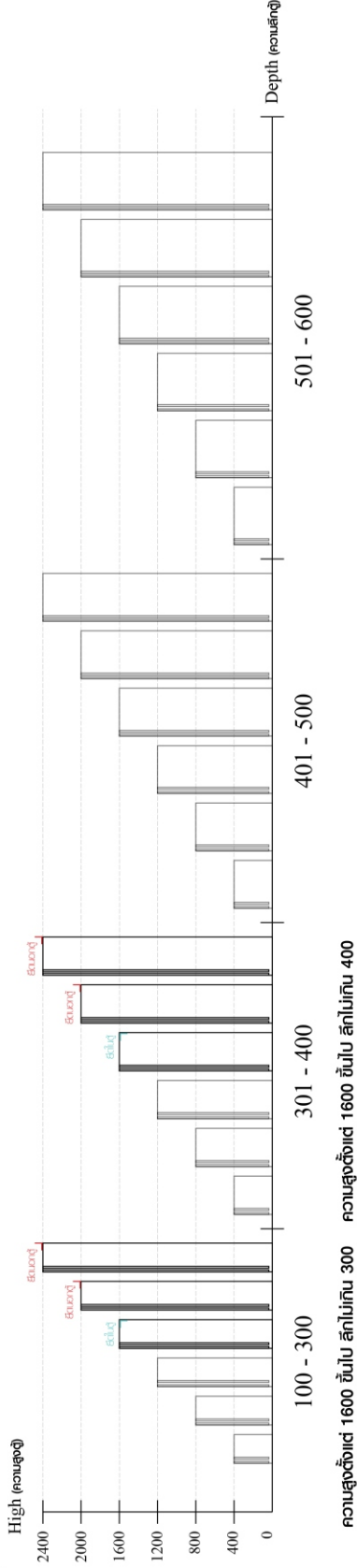
■ หมวด ตู้ลิ้นชัก / ตู้ลิ้นชัก + บานเปิด / ตู้ลิ้นชัก / ตู้ลิ้นชัก + บานสไลด์



■ ติดตั้งฉากกันลื่นกับตู้ลิ้นชัก (บวกลบ 2 m.)

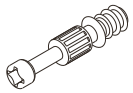


■ หมวด ตู้บานสไลด์ / ตู้ใส



# HARDWARE

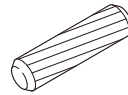
## -BODY SET



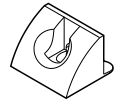
**x 16**



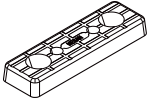
**x 16**



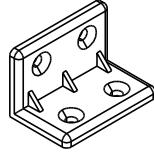
**x 20**



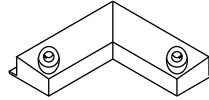
**x 10**



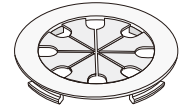
**x 12**



**x 22**



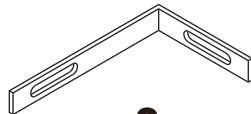
**x 4**



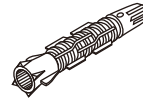
**x 1**



**x 4**



**x 2**



**x 2**



M3.5x20mm.

**x 18**



M4x16mm.

**x 112**



M4x50mm.

**x 4**



M4x16mm.

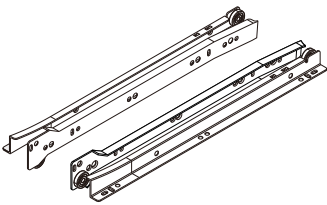
**x 9**



M5x50mm.

**x 2**

## -DRAWER SET



**x 1 Set**



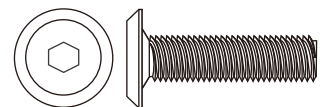
M3.5x13mm.

**x 14**



M4x40mm.

**x 10**



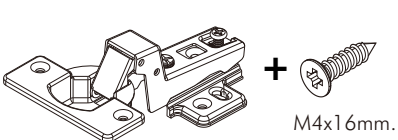
M6x25mm.

**x 2**



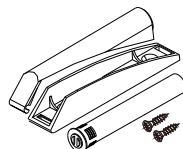
**x 2**

## -DOOR SET



M4x16mm.

**x 4/24**



**x 2**

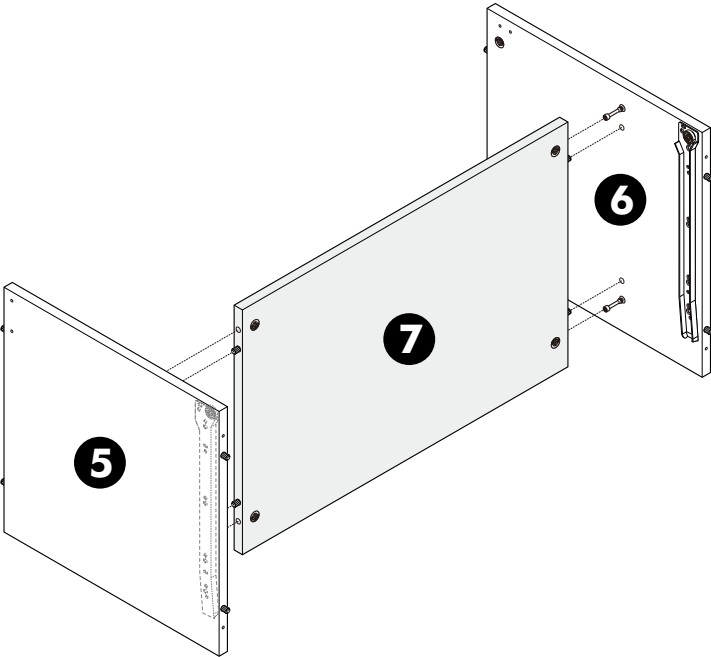


**x 2**

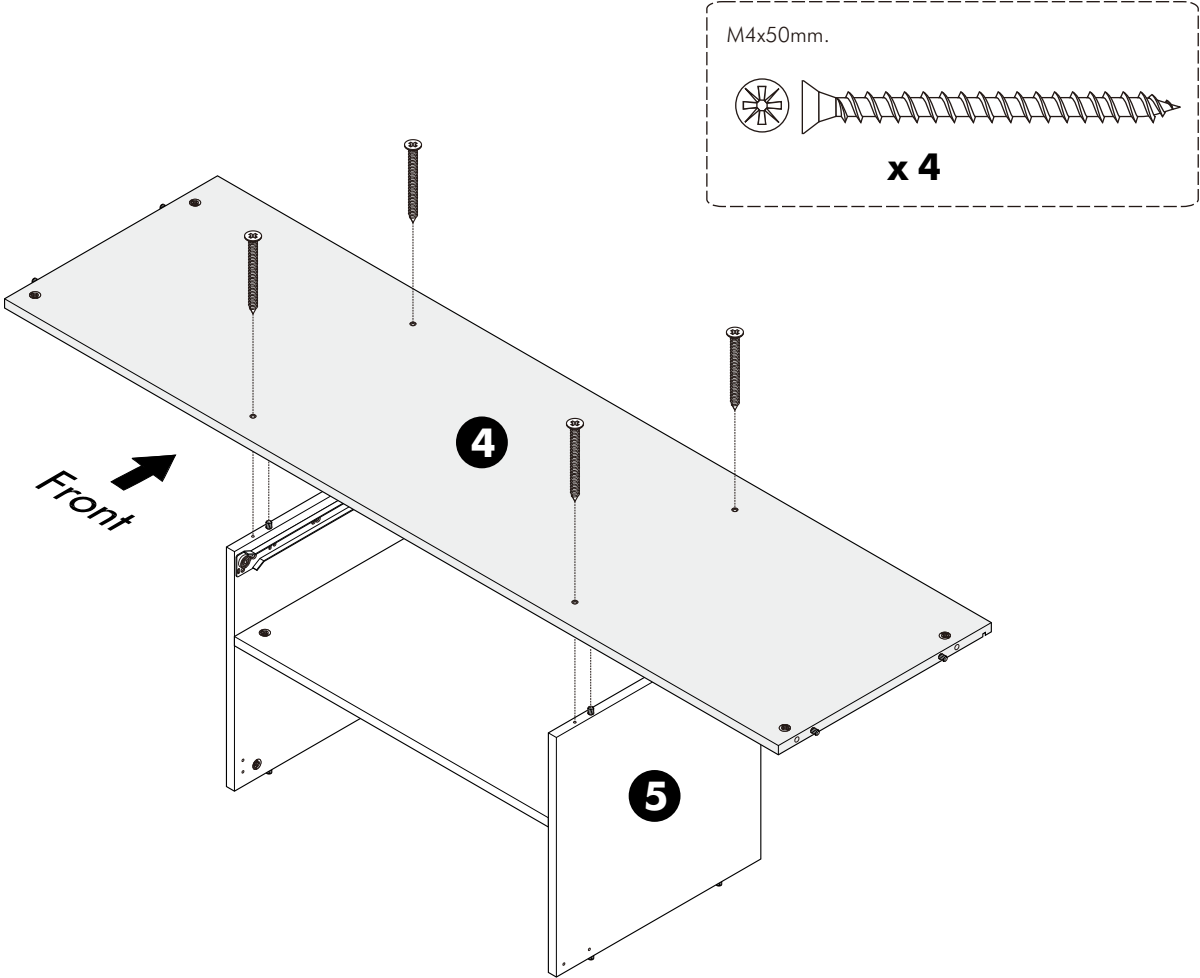
**ASSEMBLY**

-BODY SET

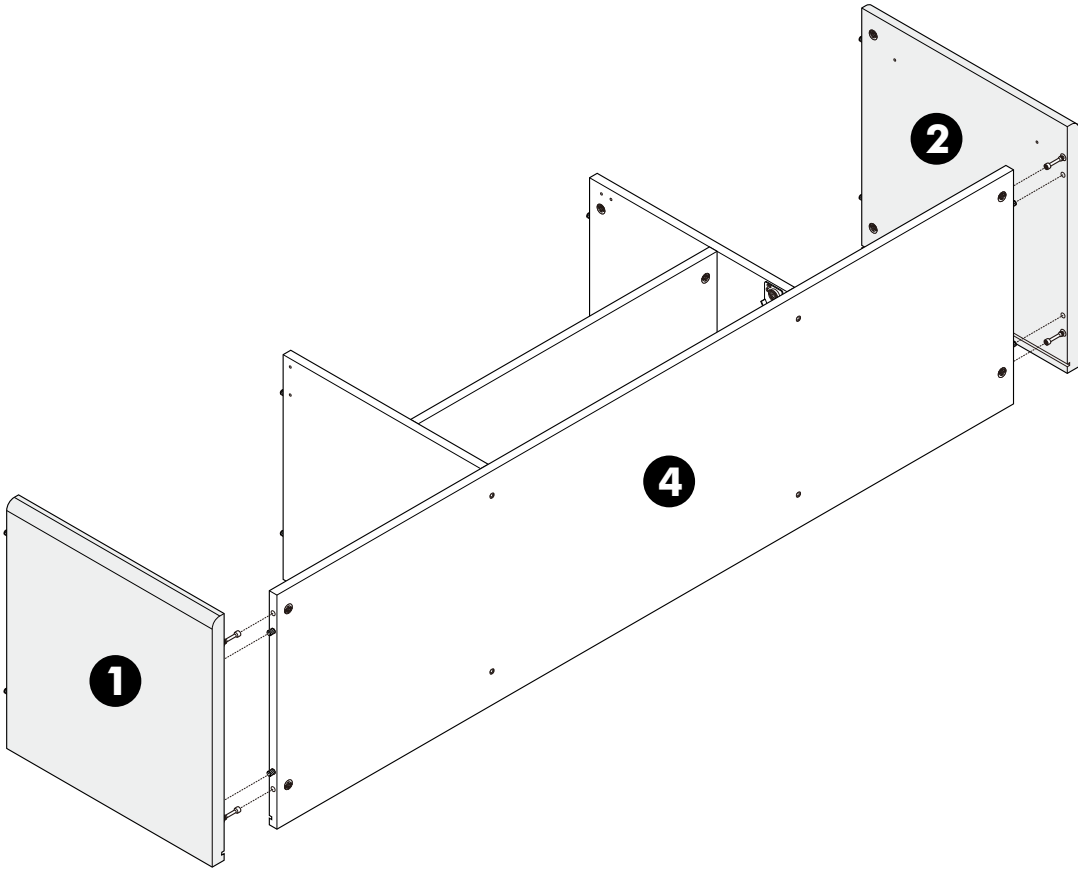
**1.**



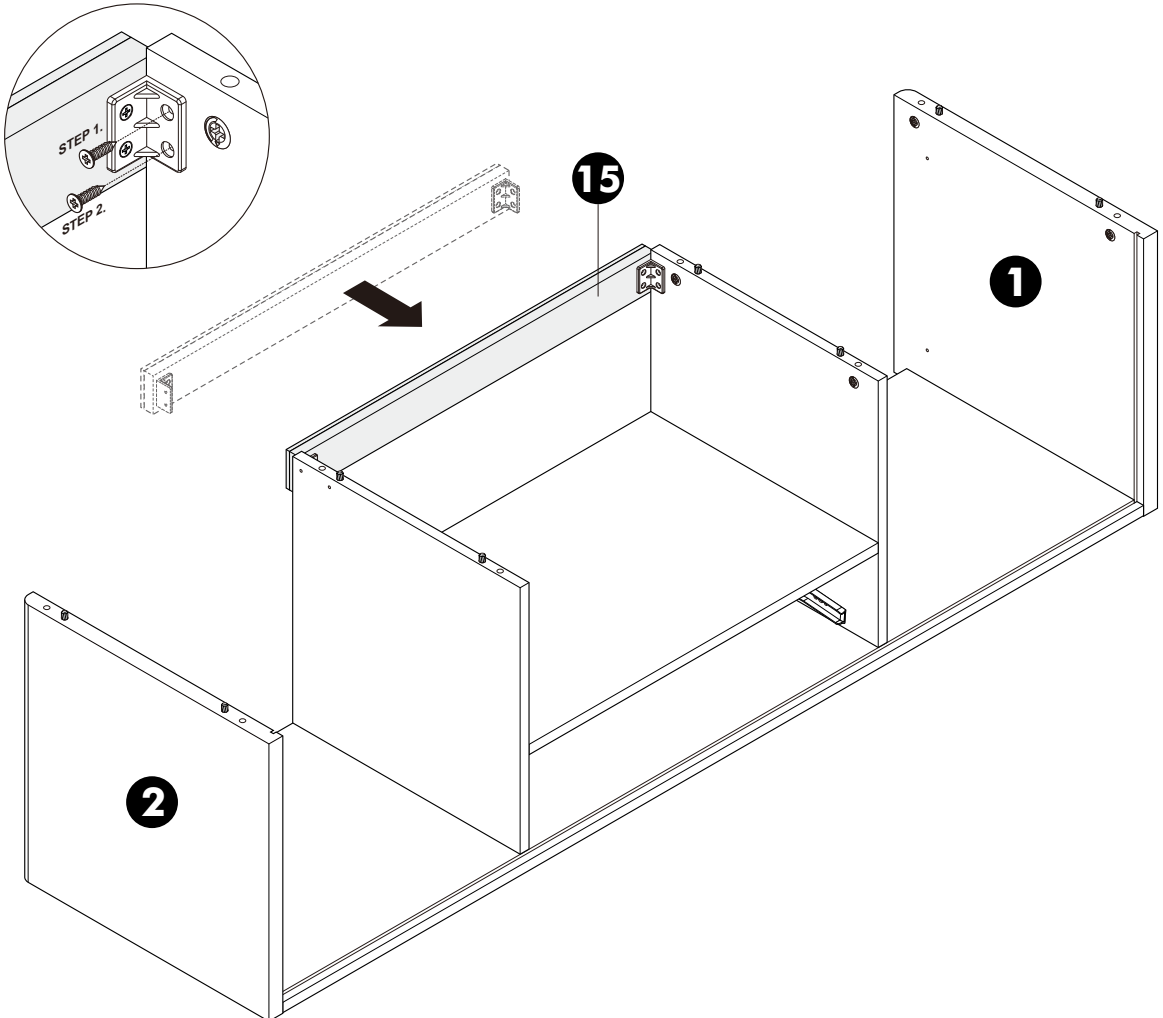
**2.**



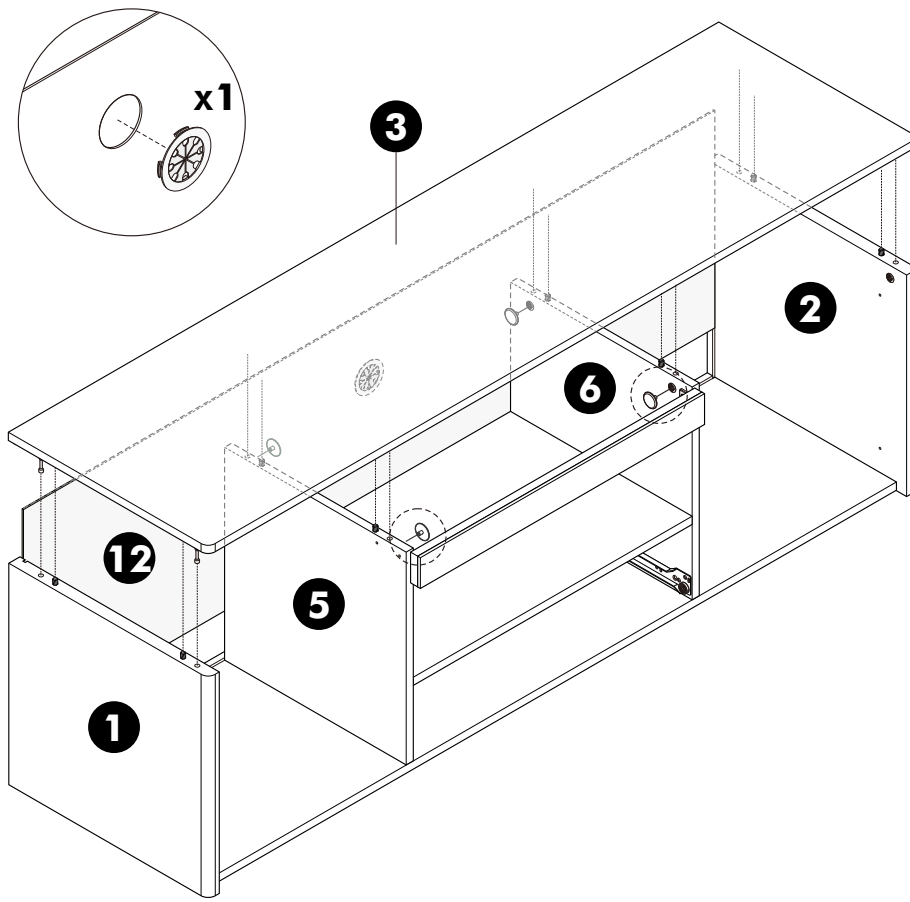
**3.**



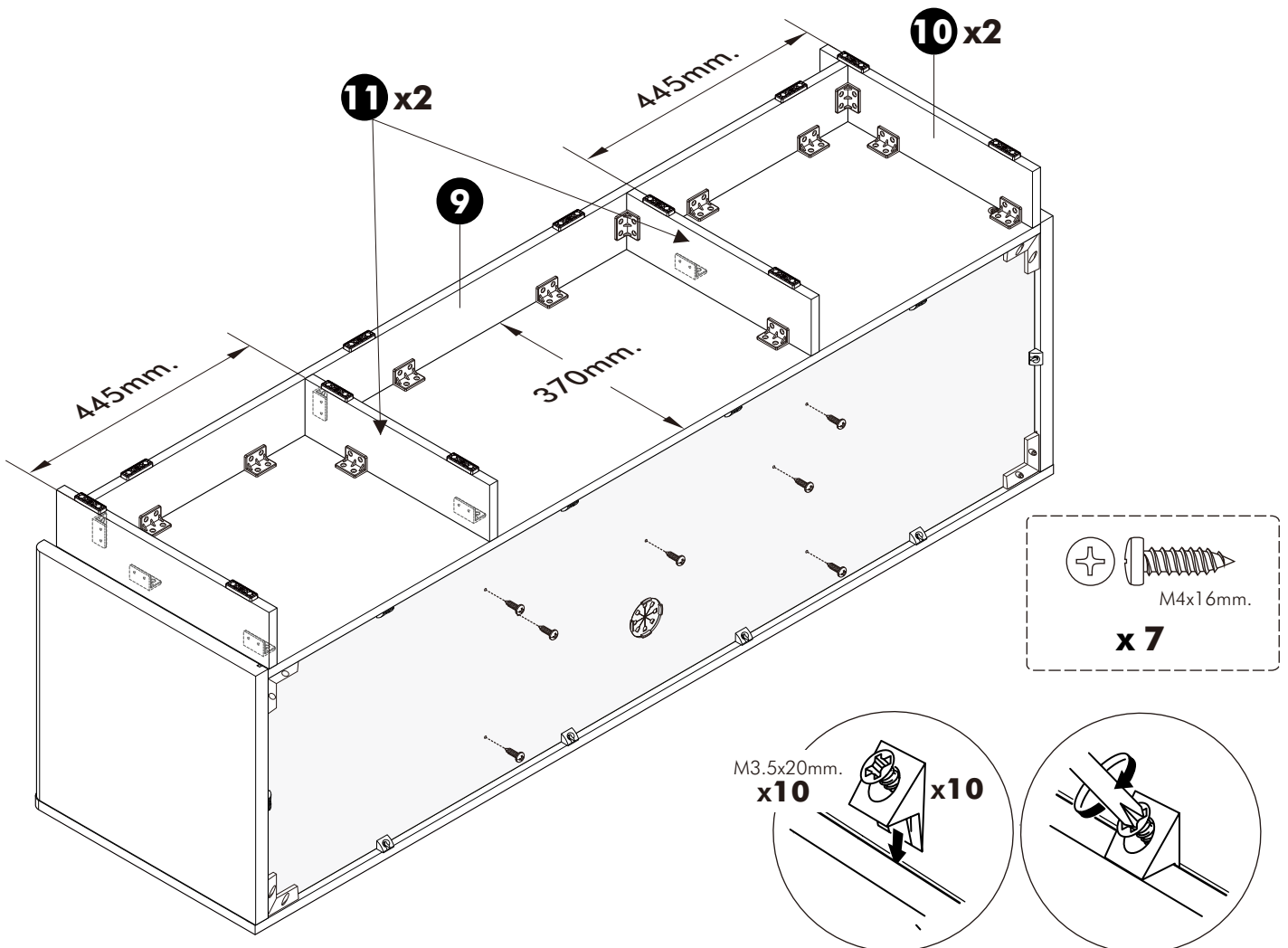
**4.**



5.



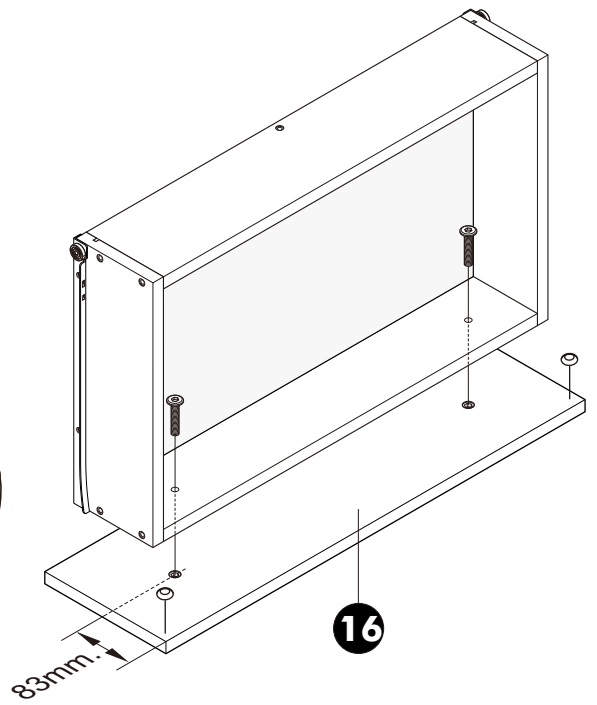
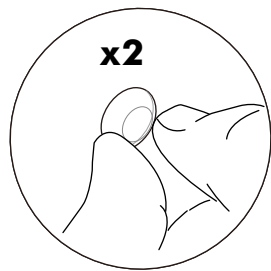
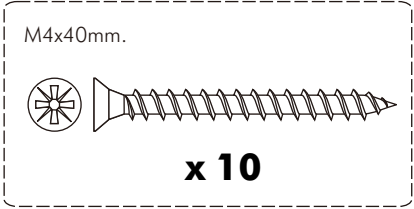
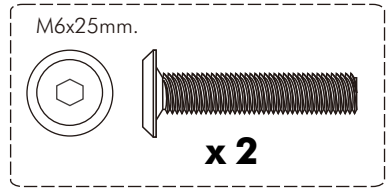
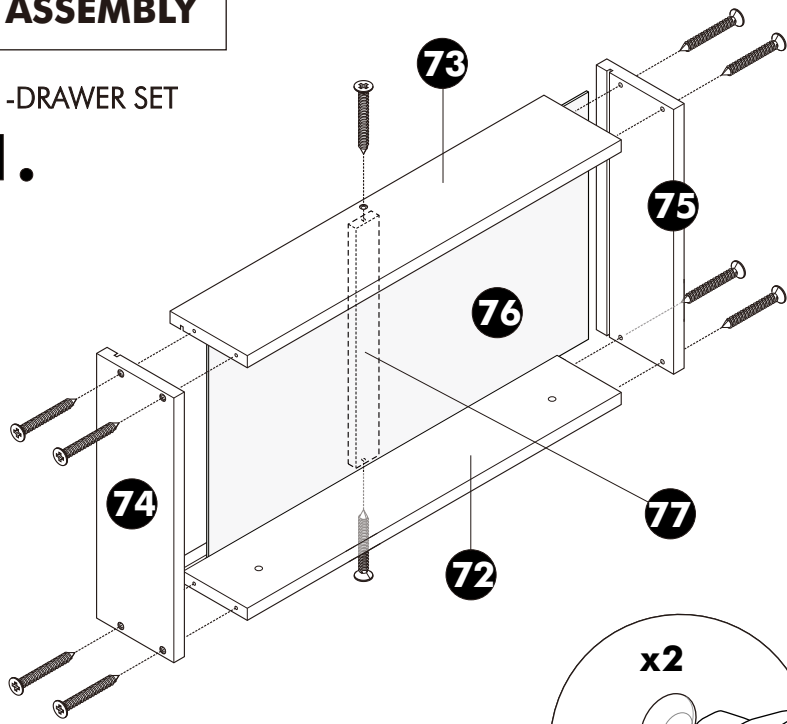
6.



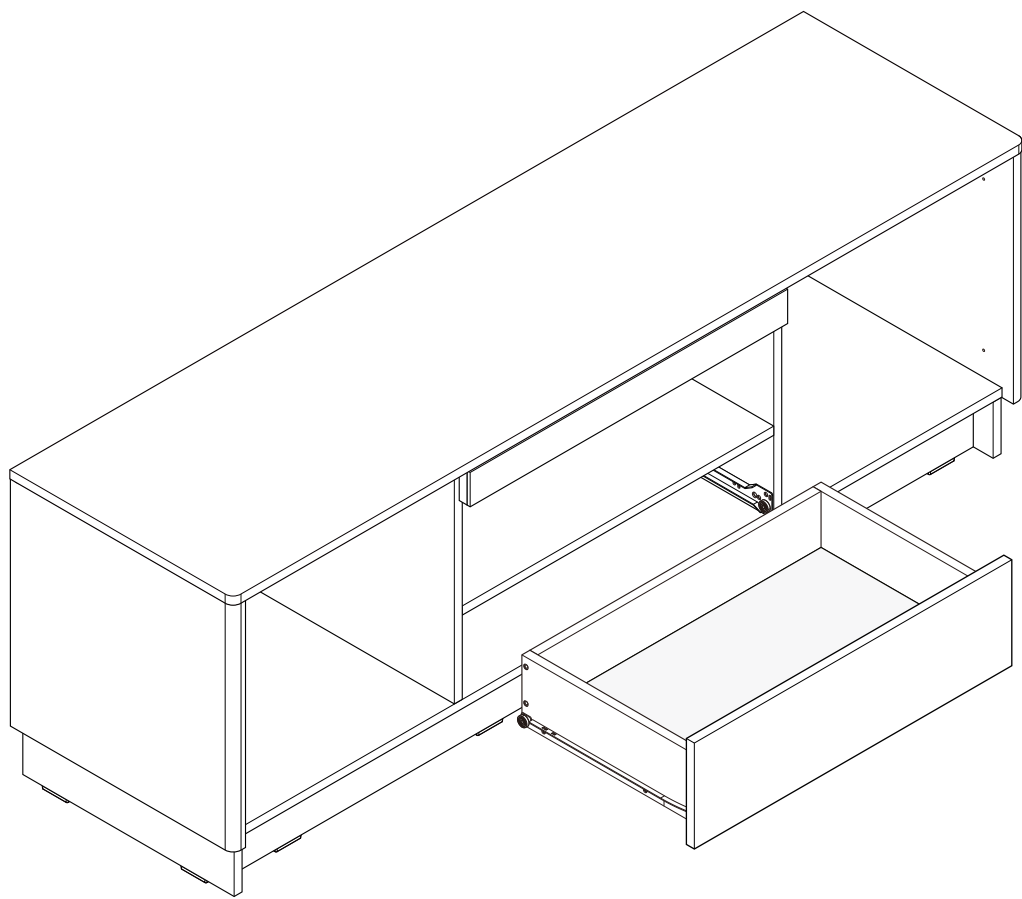
# ASSEMBLY

-DRAWER SET

## 1.



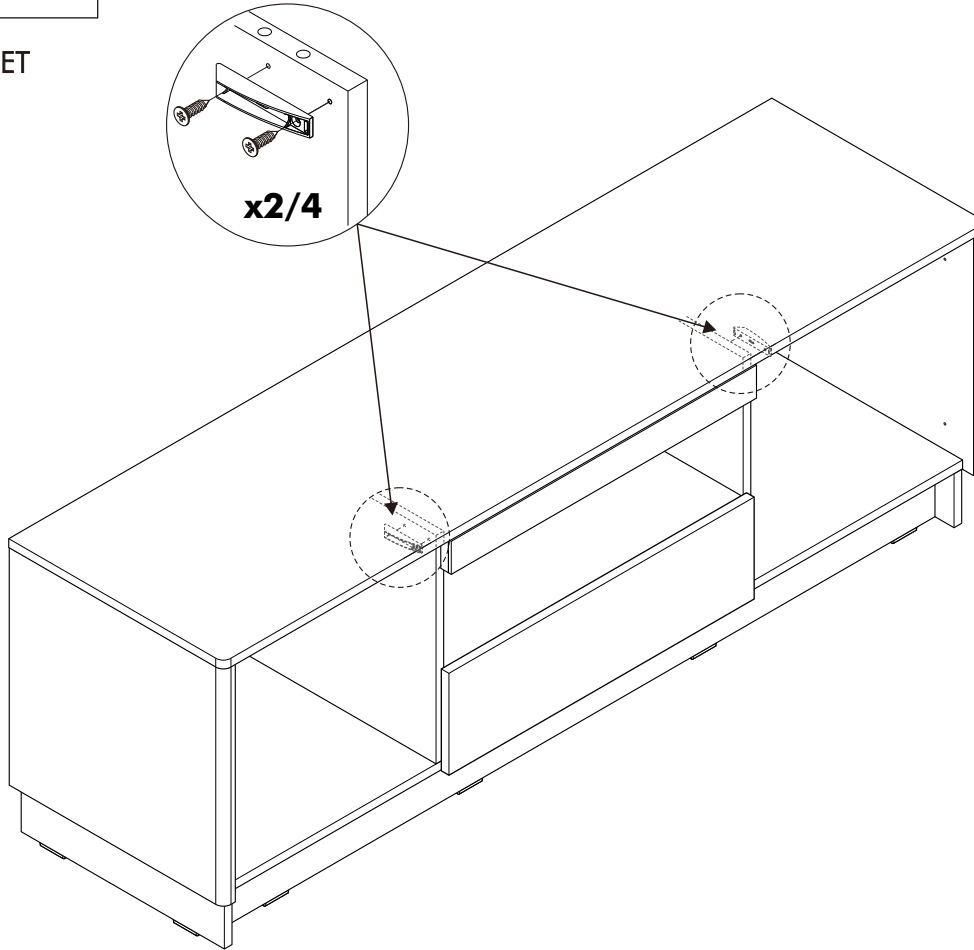
## 2.



**ASSEMBLY**

-DOOR SET

**1.**



**2.**

