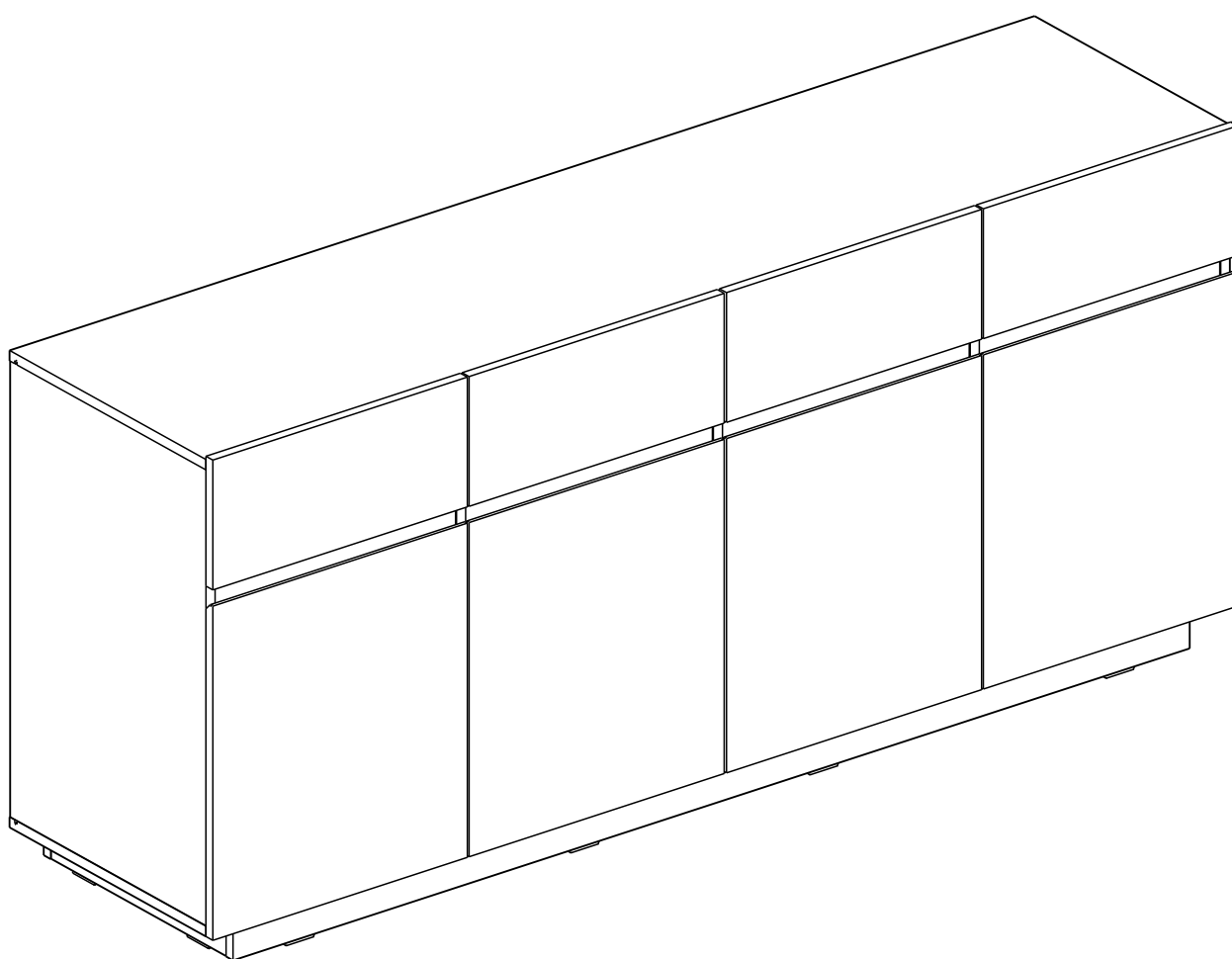
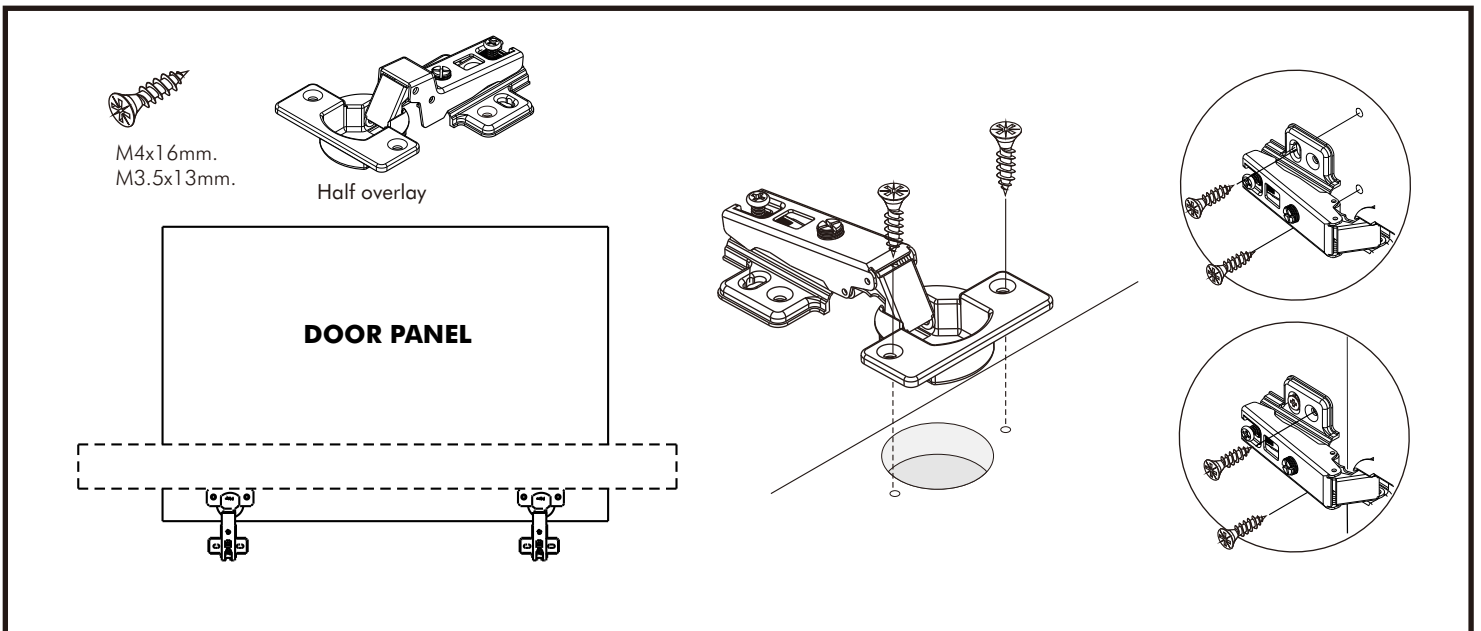
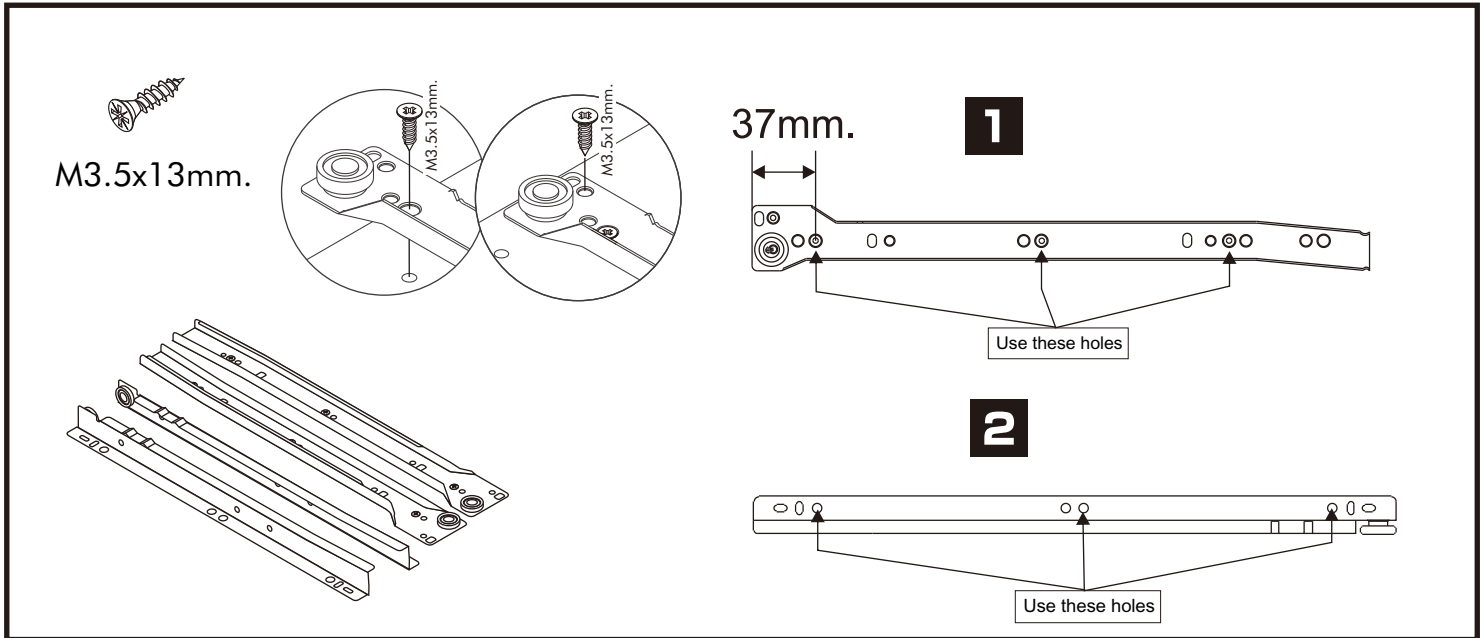
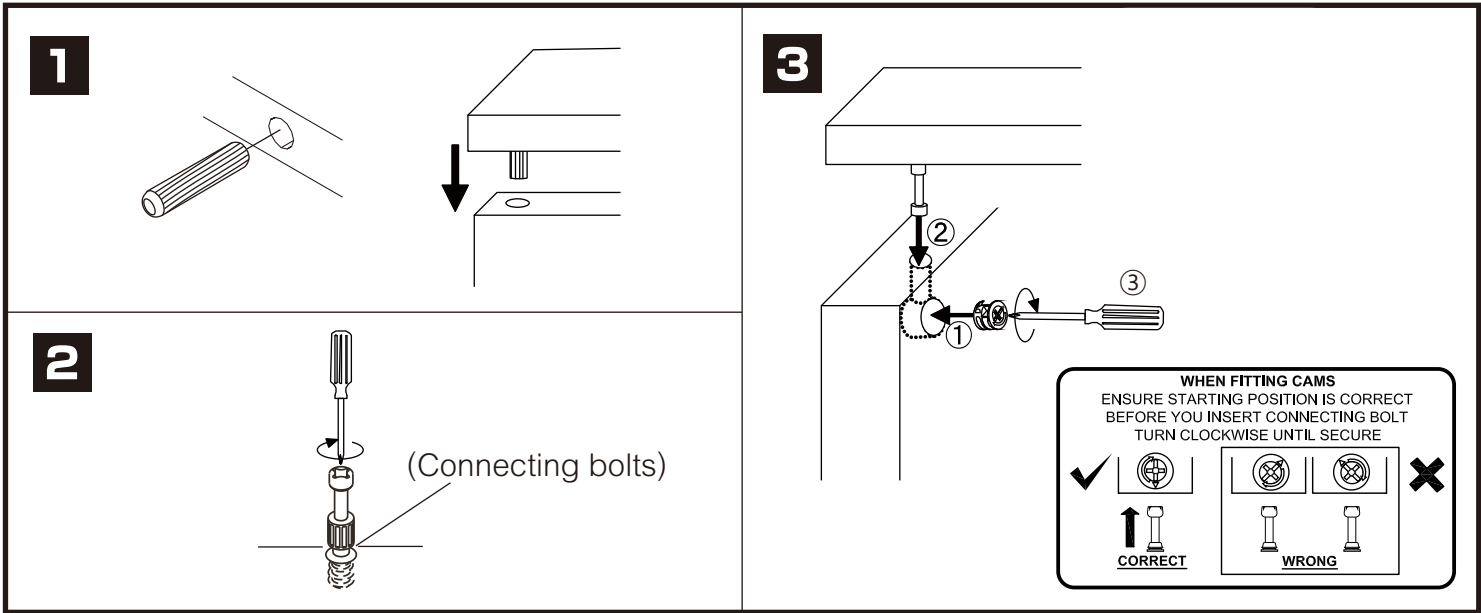


AMSTERDAM

SIDEBOARD 180CM.



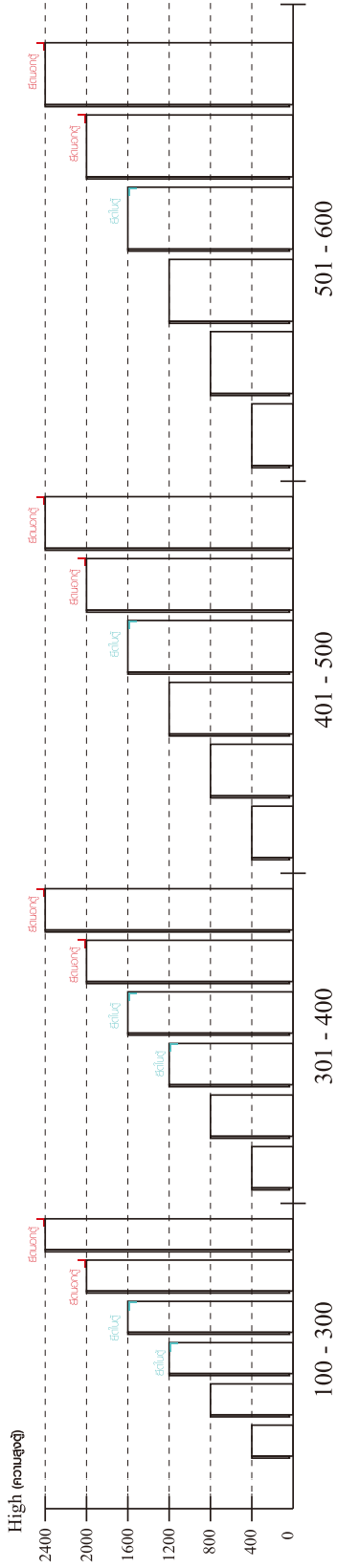
CONNECT SYSTEM



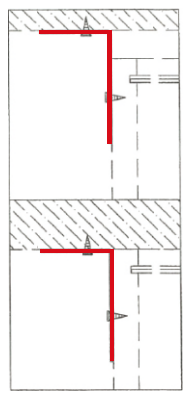


มาตรฐาน การระบุสินค้าที่ต้องยึด Fitting กันล้ม (Safety Fitting) *หมายเหตุ สินค้าที่เป็นชุดเด็ก ใ้ติดตั้ง Fitting กันล้มทุกตัว*****

■ หมวด ตู้บานเปิด / ตู้บานปิด + ช่องใส่



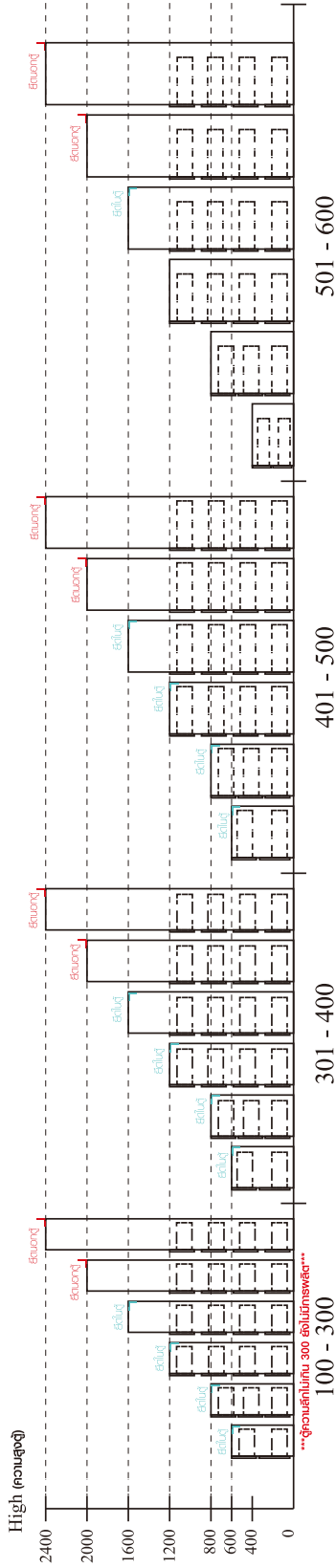
■ ติดตั้งจากกันล้มกับตู้สูง (ตั้งแต่ 2 m. ขึ้นไป)



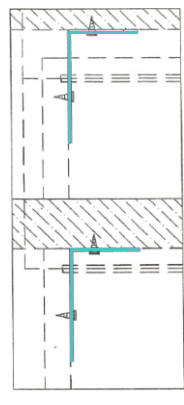
ติดตั้งบนผนัง

ติดตั้งลอยหลบมือ

■ หมวด ตู้ลิ้นชัก / ตู้ลิ้นชัก + ช่องใส่ / ตู้ลิ้นชัก + บานเปิด / ตู้ลิ้นชัก + บานสไลด์



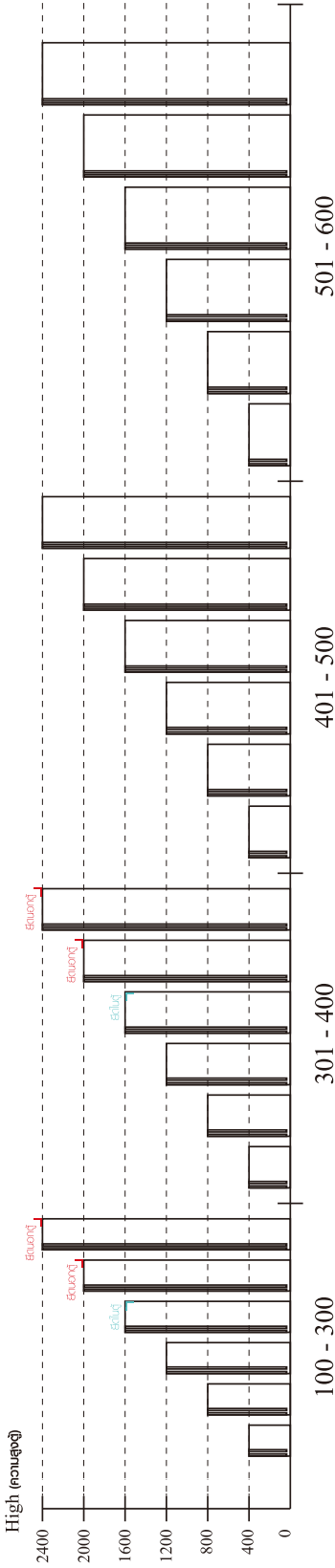
■ ติดตั้งจากกันล้มกับตู้เตี้ย (น้อยกว่า 2 m.)



ติดตั้งบนผนัง

ติดตั้งลอยหลบมือ

■ หมวด ตู้บานสไลด์ / ตู้ใส่



ความสูงตั้งแต่ 1600 ขึ้นไป ลึกลงไป 300 ซม. เป็นอันตราย

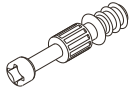
ความสูงตั้งแต่ 1600 ขึ้นไป ลึกลงไป 300 ซม. เป็นอันตราย

ความสูงตั้งแต่ 600 ขึ้นไป ลึกลงไป 300 ซม. เป็นอันตราย

ความสูงตั้งแต่ 1600 ขึ้นไป ลึกลงไป 300 ซม. เป็นอันตราย

HARDWARE

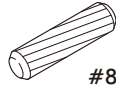
-BODY SET



x 10

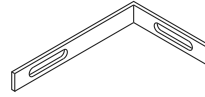


x 10

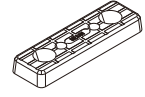


#8x35

x 20



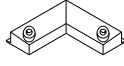
x 1



x 14



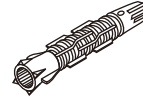
x 16



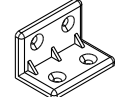
x 4



x 16



x 1



x 28



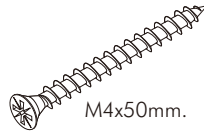
M4x16mm.

x 108



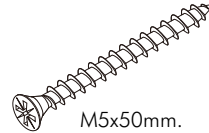
M3.5x20mm.

x 24



M4x50mm.

x 10



M5x50mm.

x 1



M4x16mm.

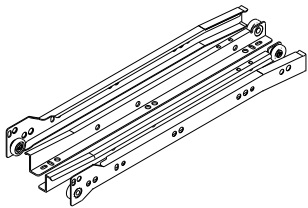
x 5



M4x13mm.

x 32

-DRAWER SET

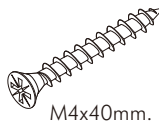


x 4



M3.5x13mm.

x 56



M4x40mm.

x 32



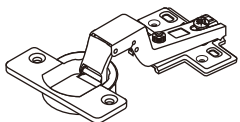
M6x23mm.

x 8

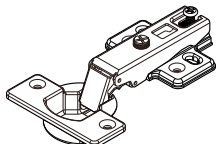


x 8

-DOOR SET



x 4



x 4



M4x16mm.

x 48

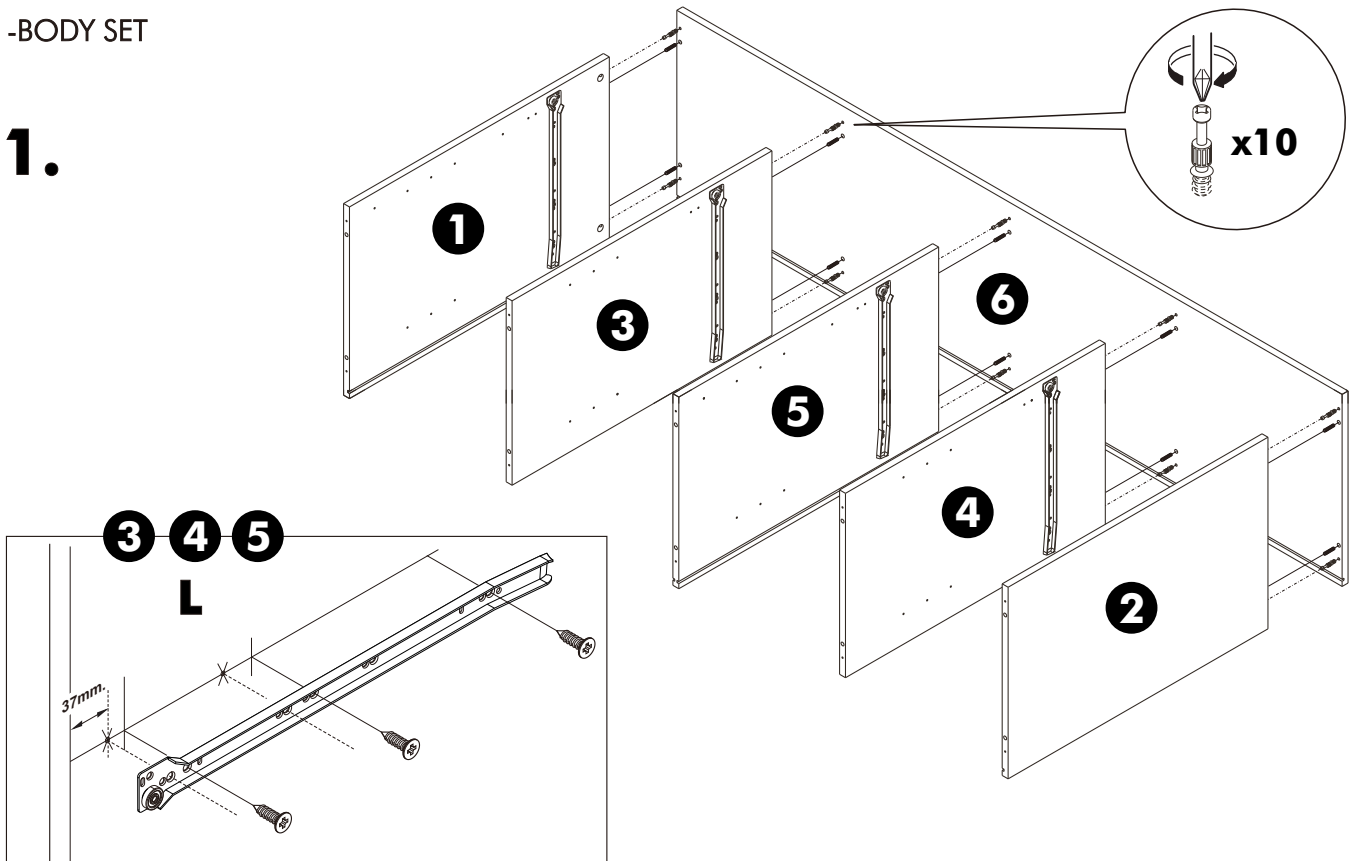


x 8

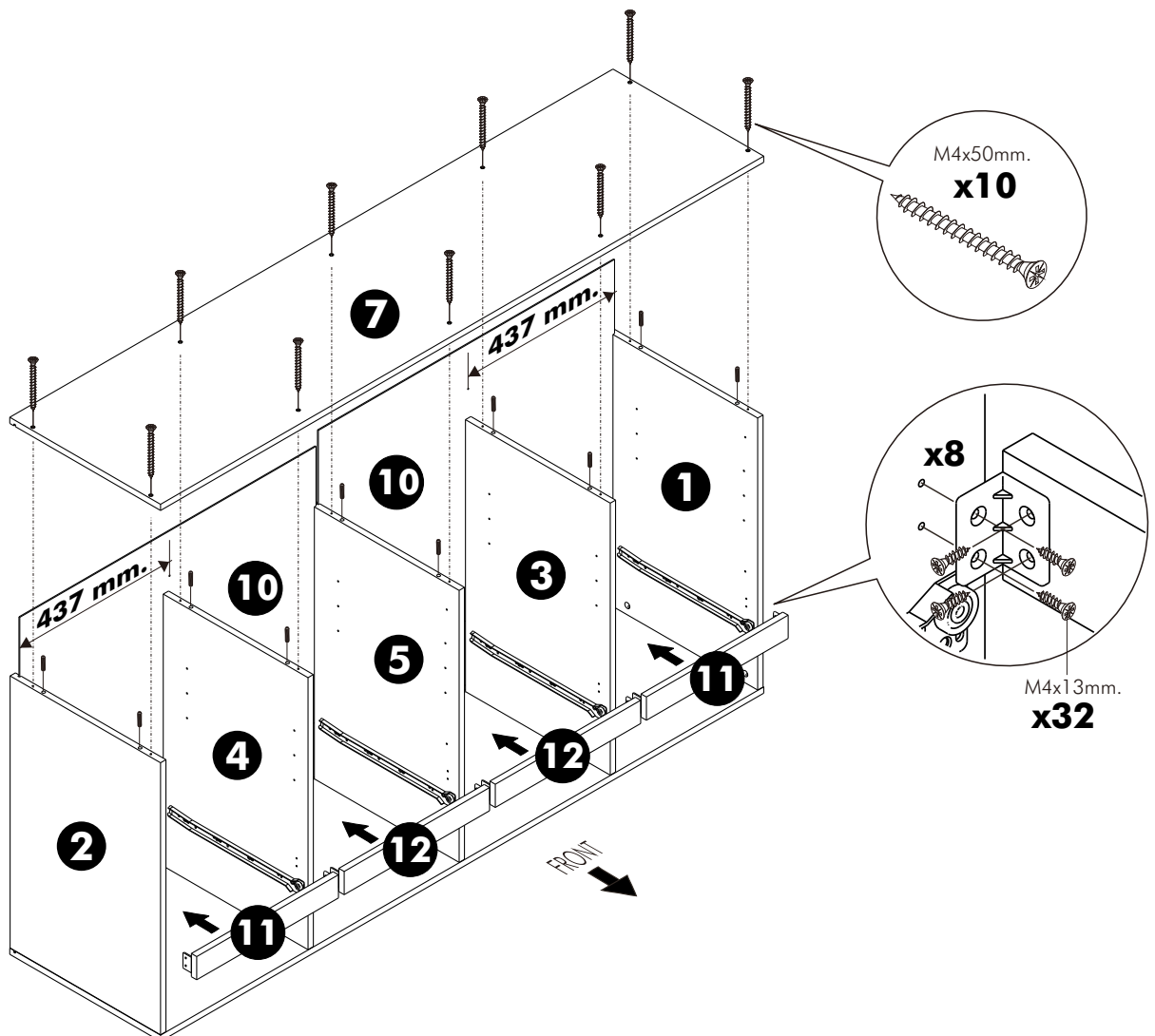
ASSEMBLY

-BODY SET

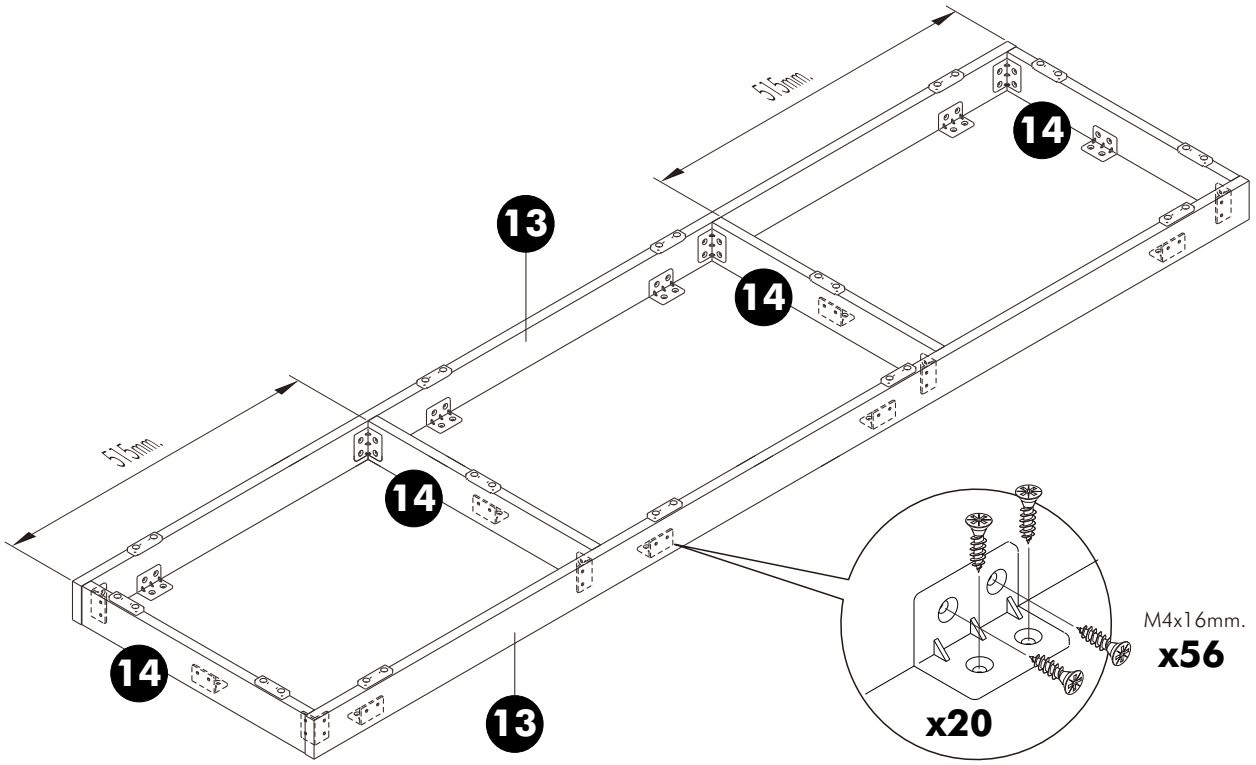
1.



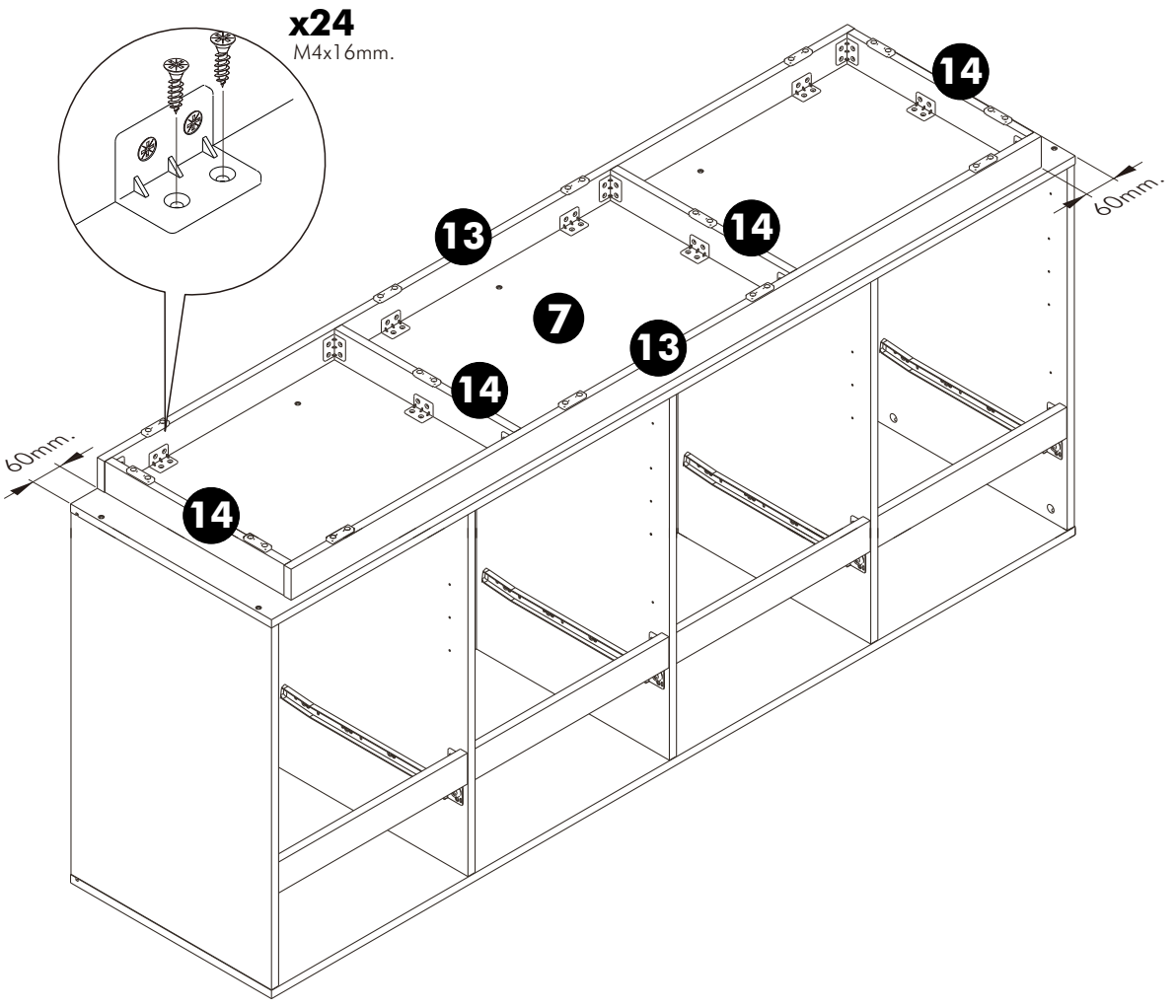
2.



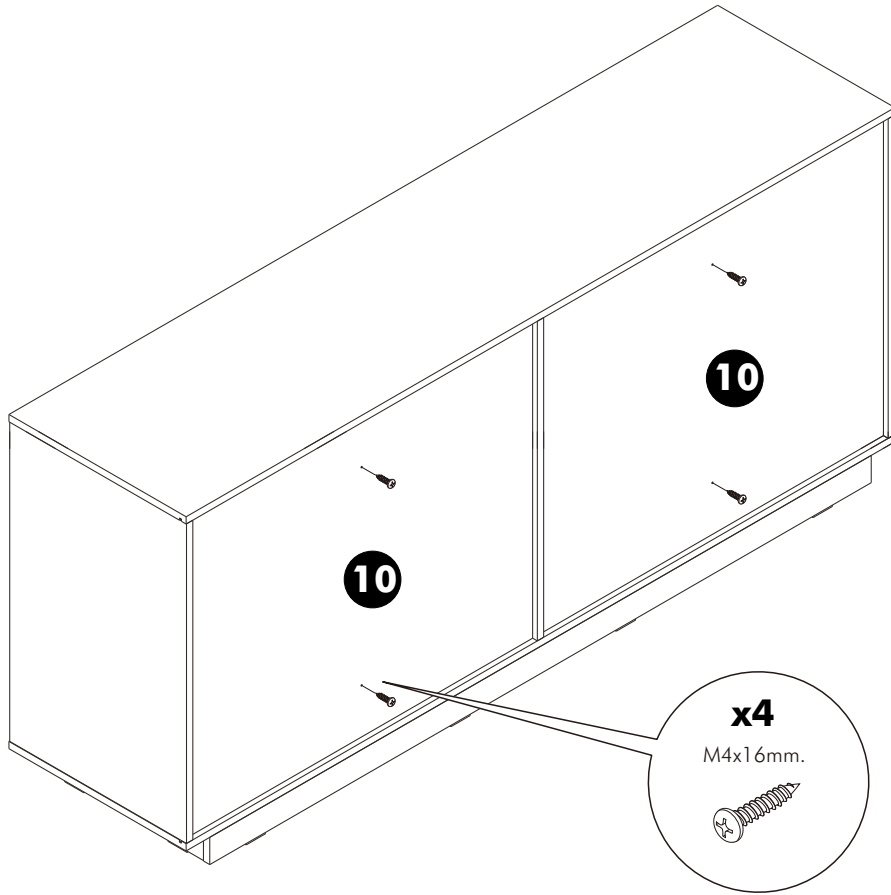
3.



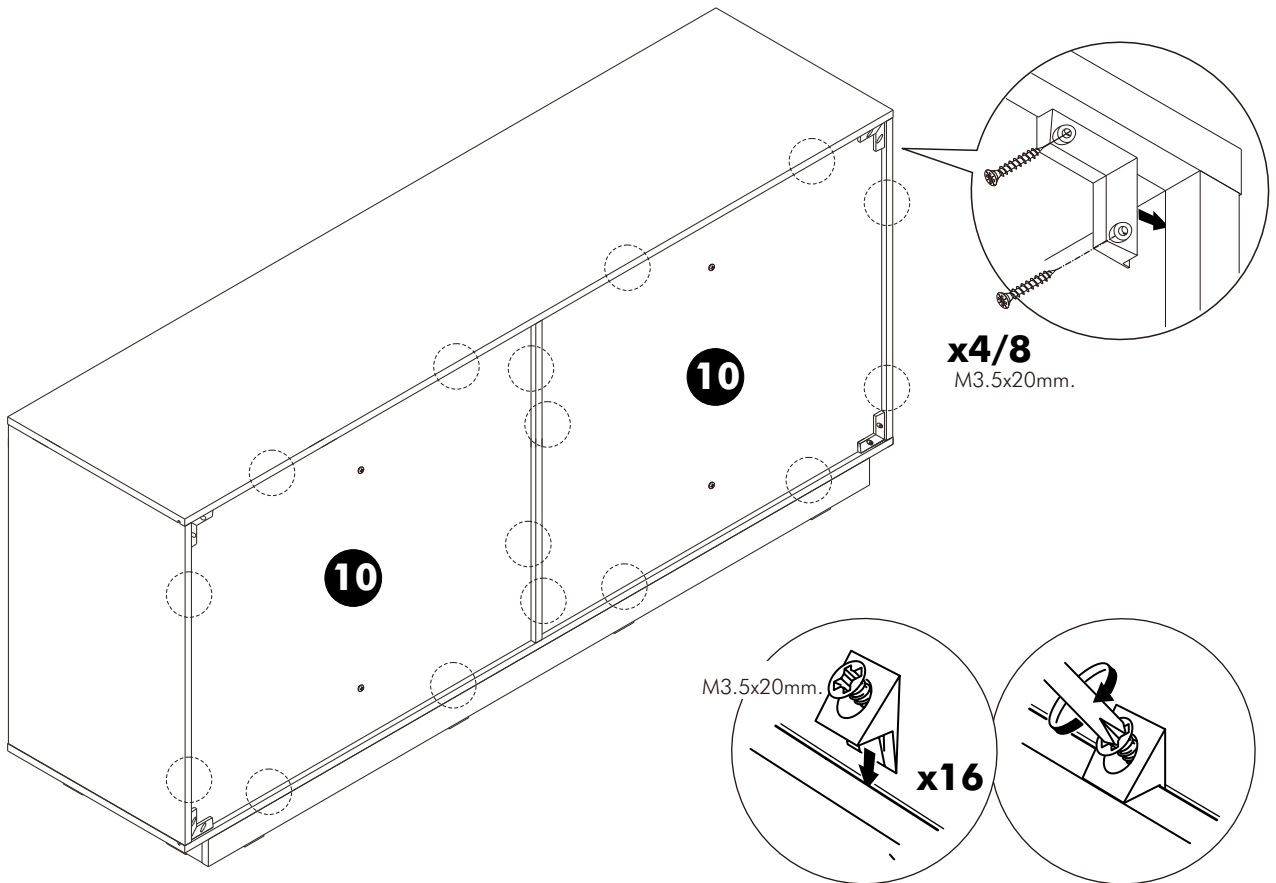
4.



5.



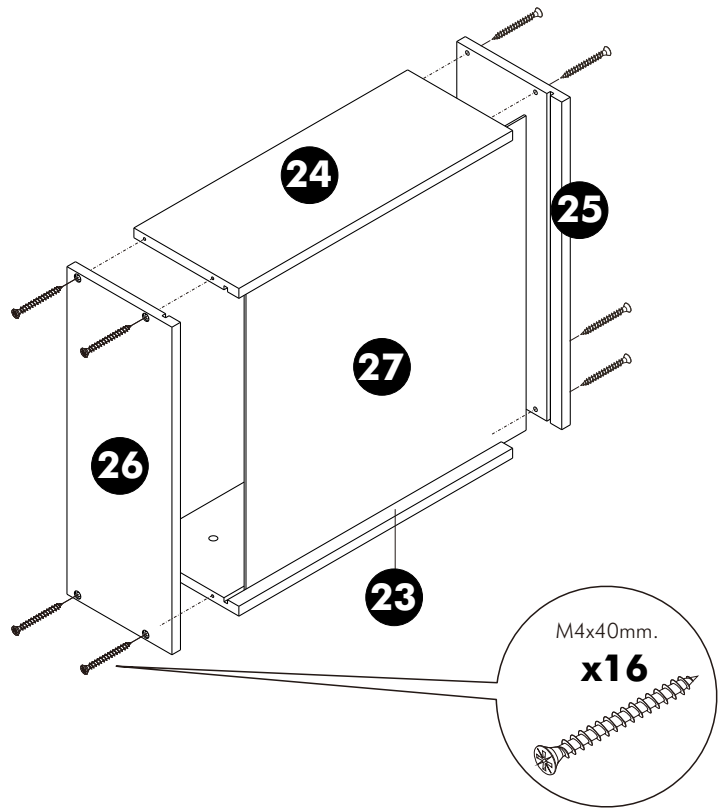
6.



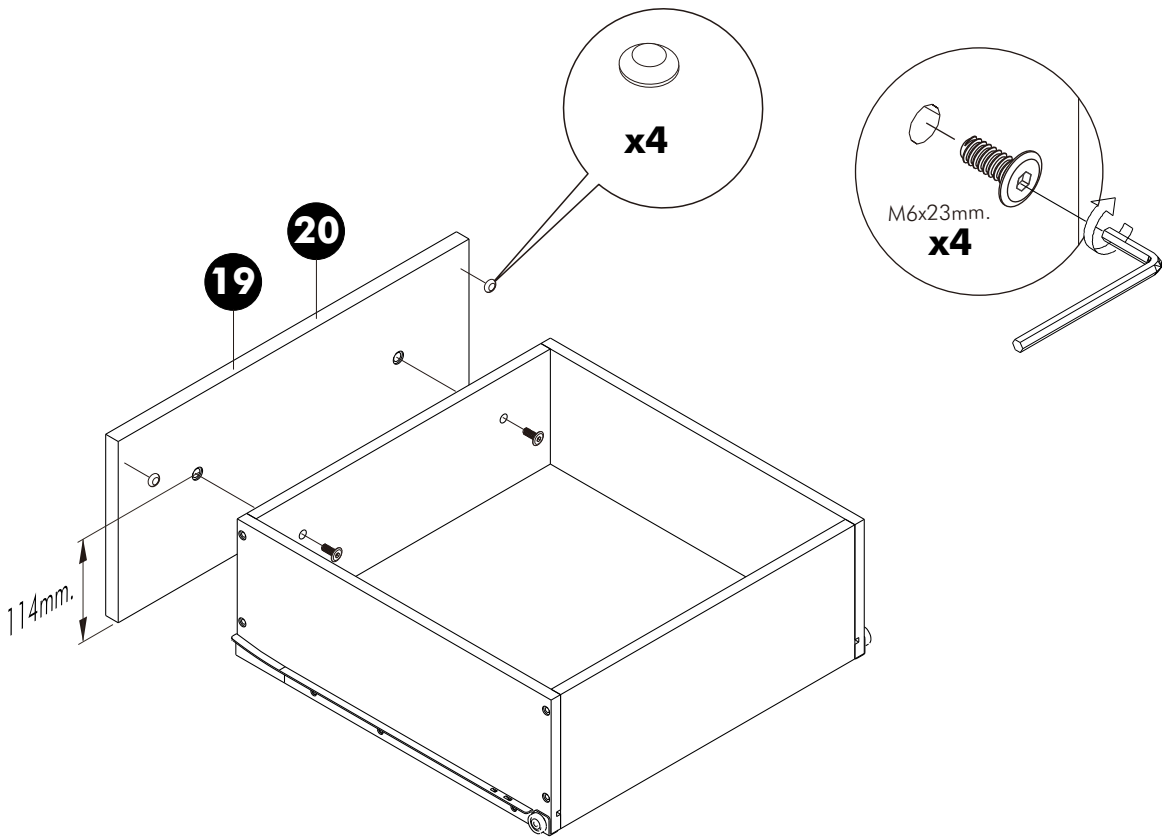
ASSEMBLY

-DRAWER SET

1.
x2



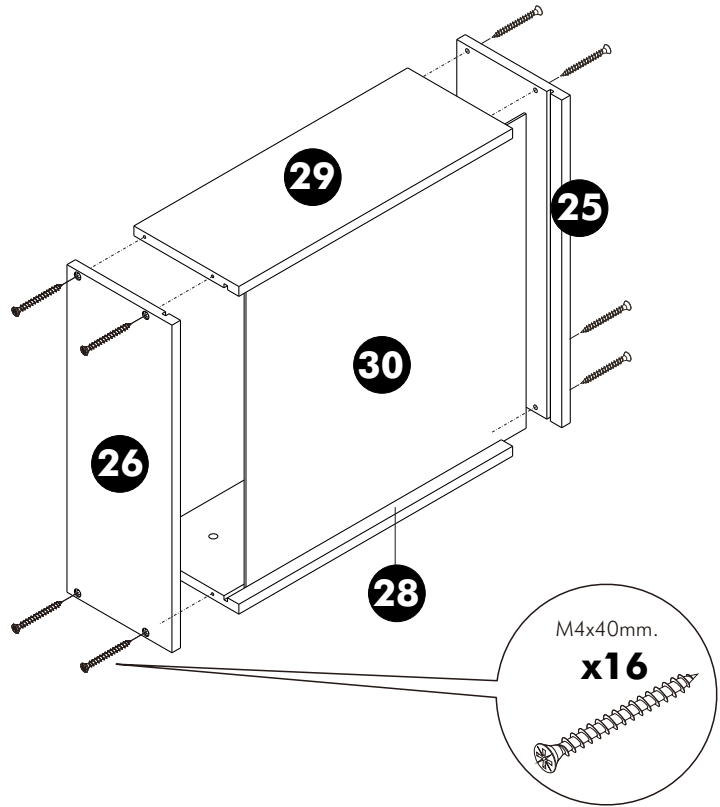
2.



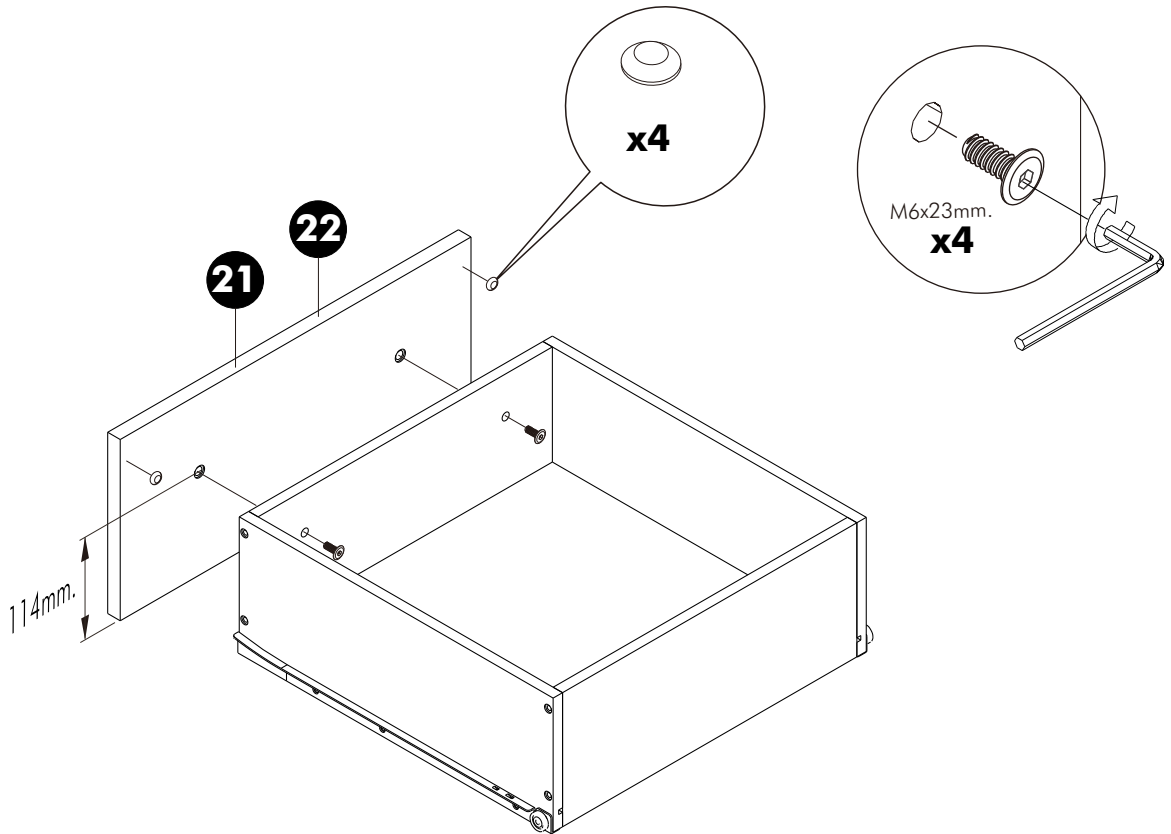
ASSEMBLY

-DRAWER SET

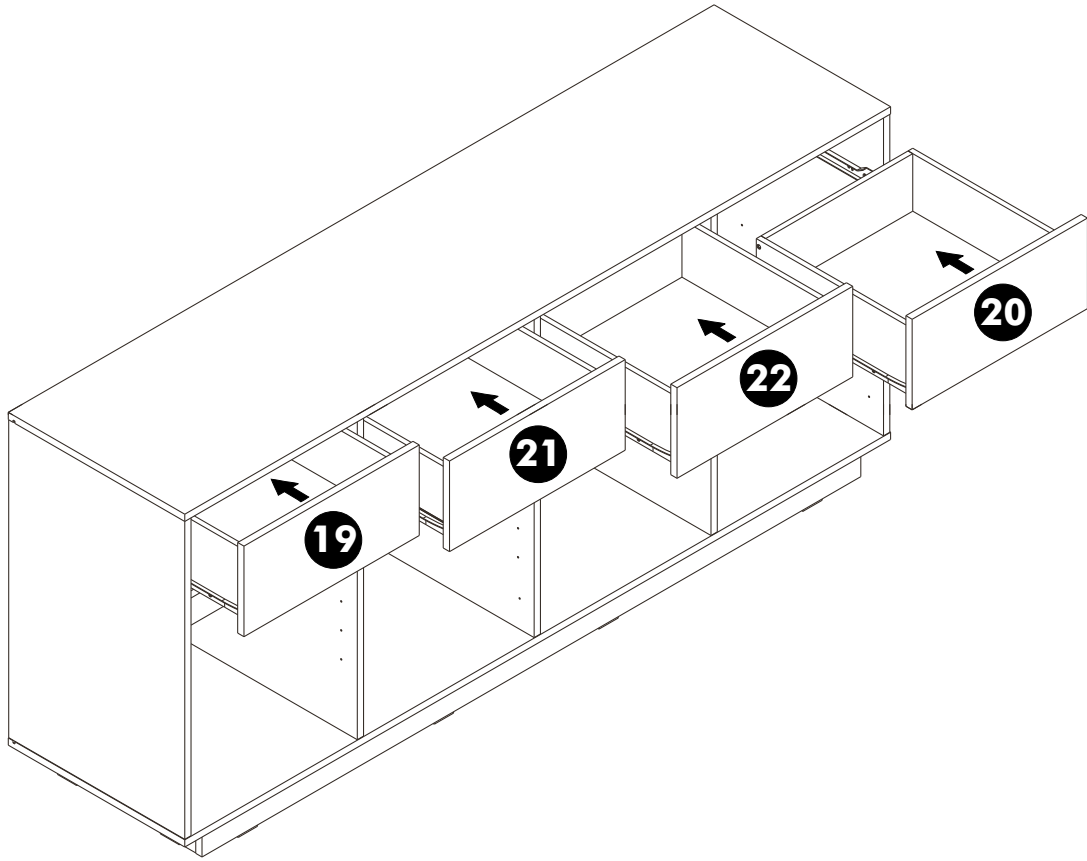
3.
x2



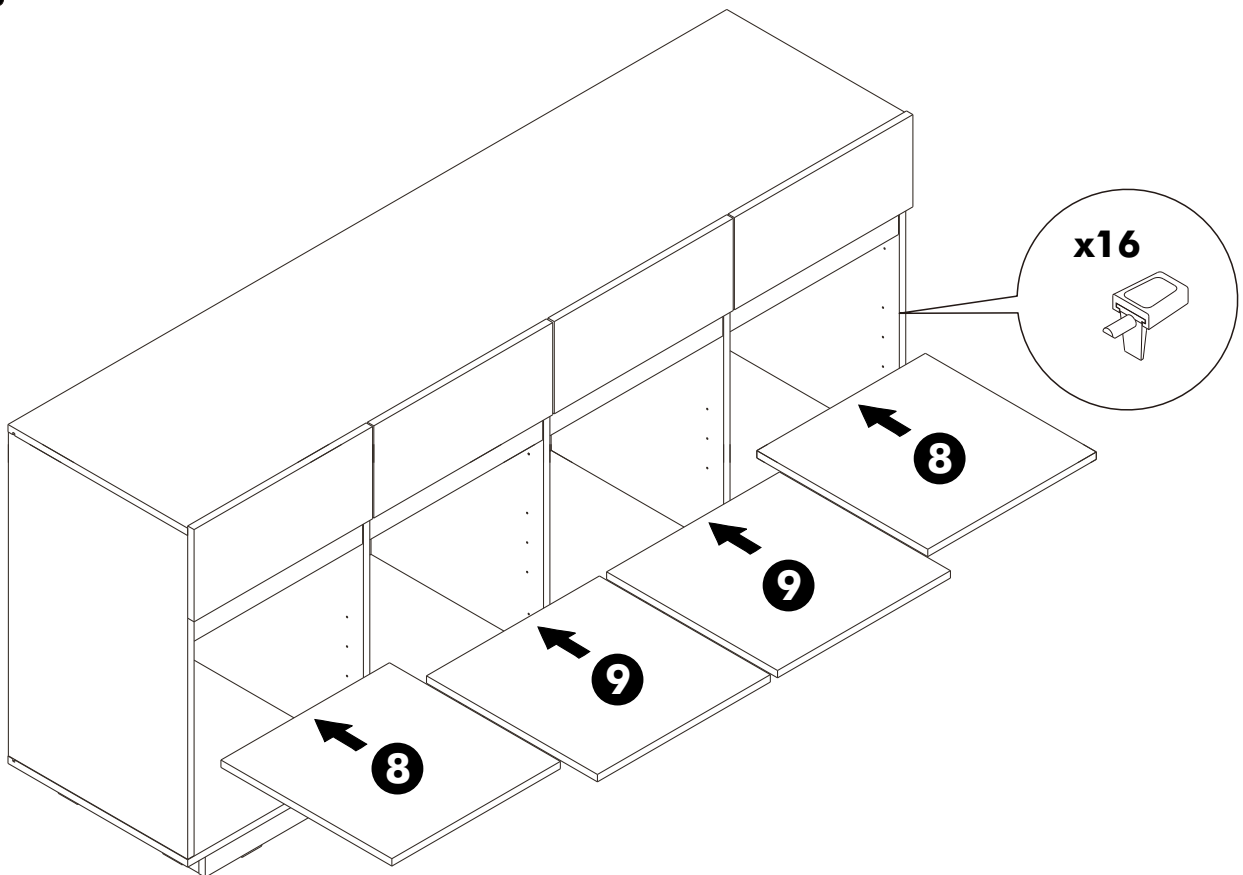
4.



4.



5.



ASSEMBLY

-DOOR SET

1.

