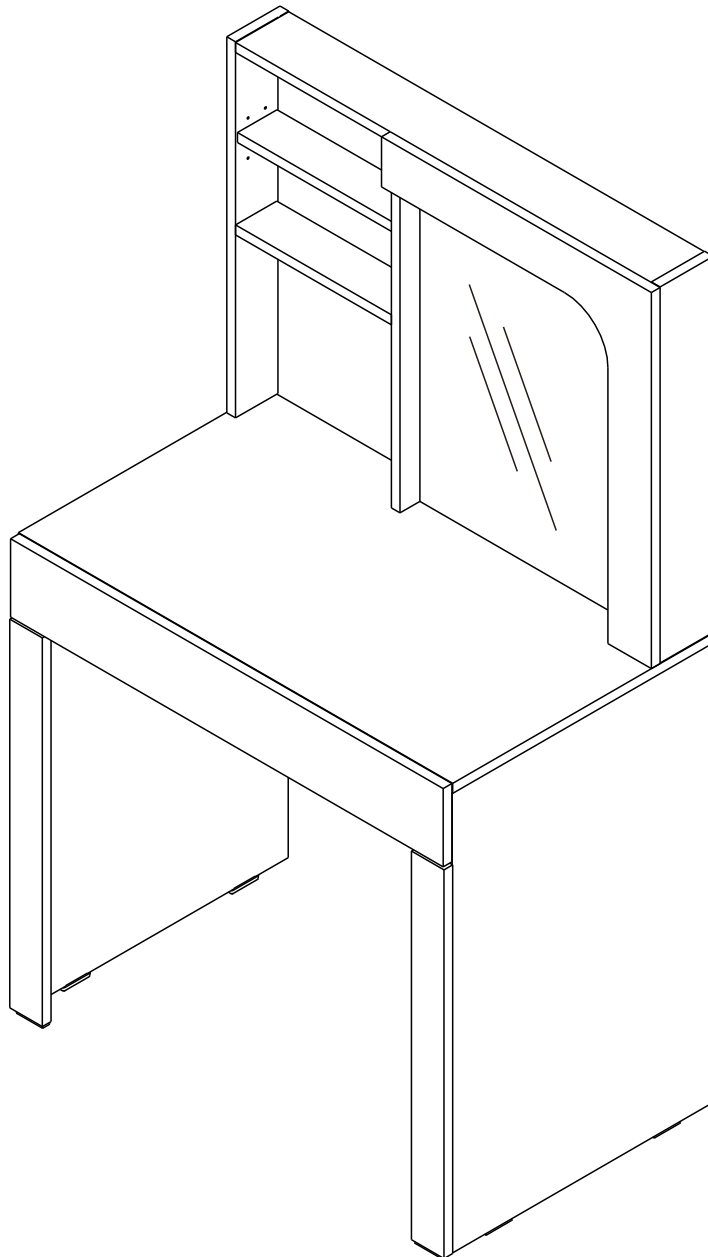
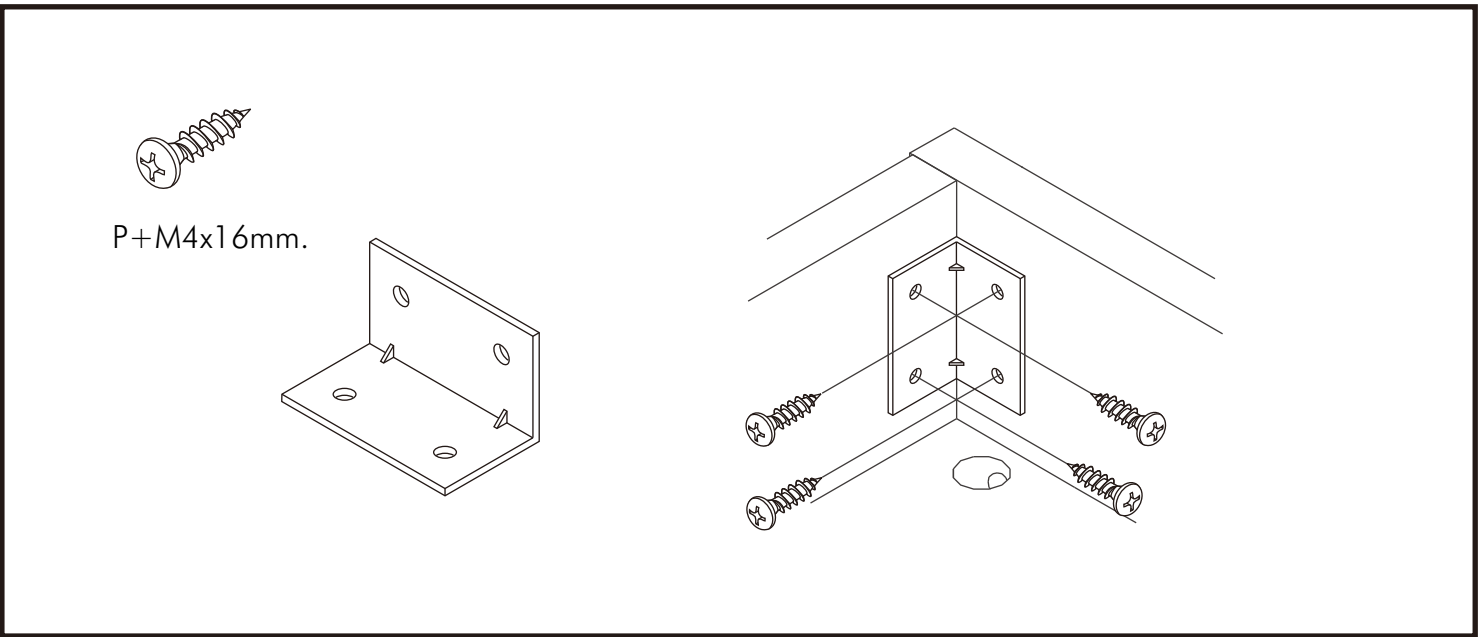
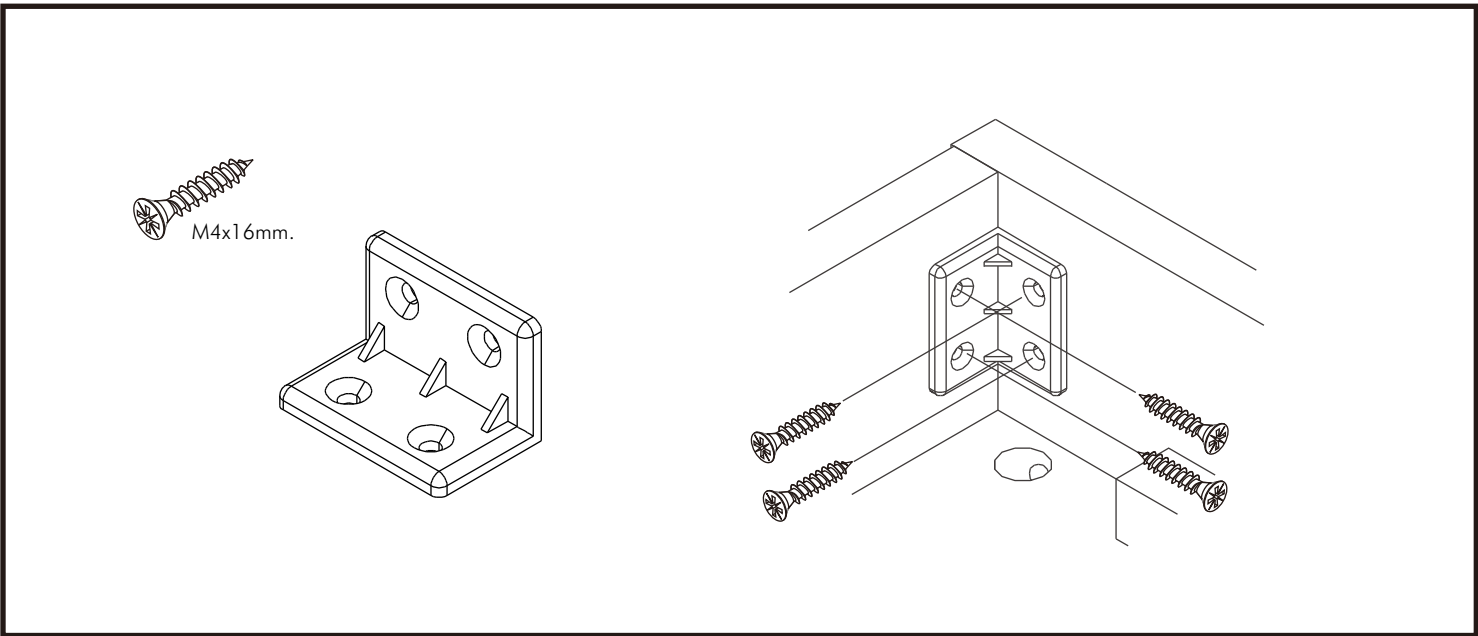
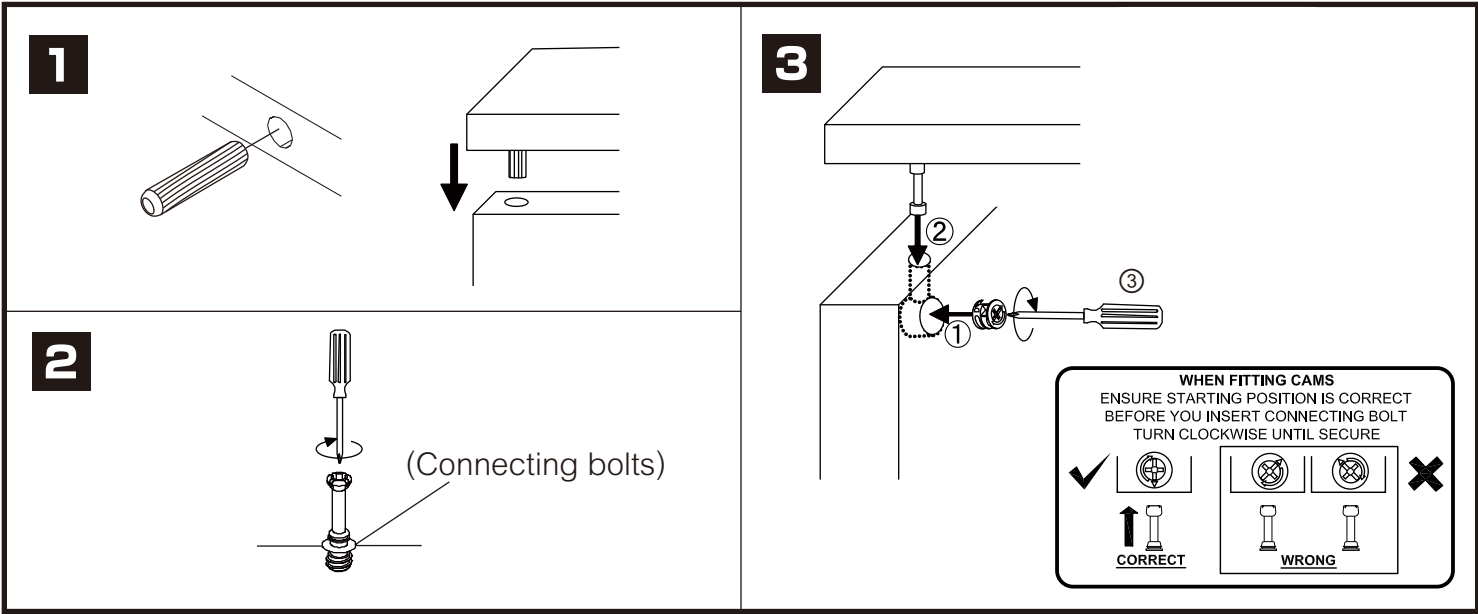


# MELBOURNE-P

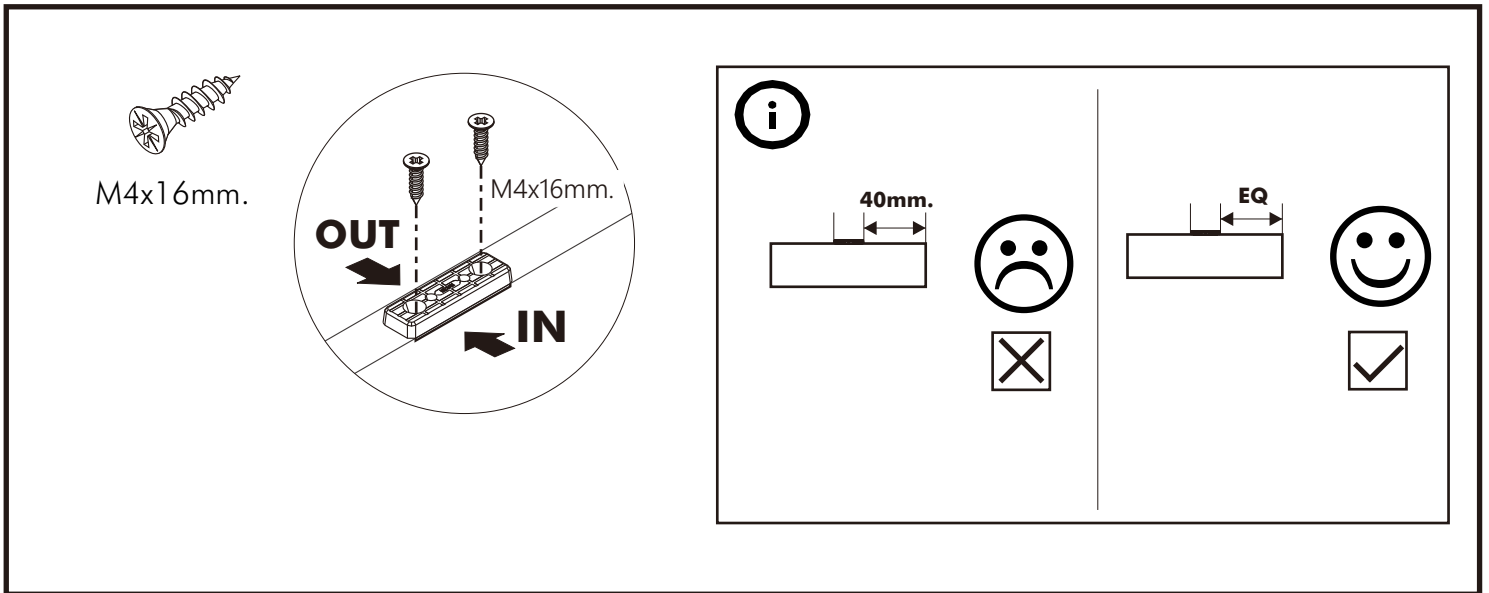
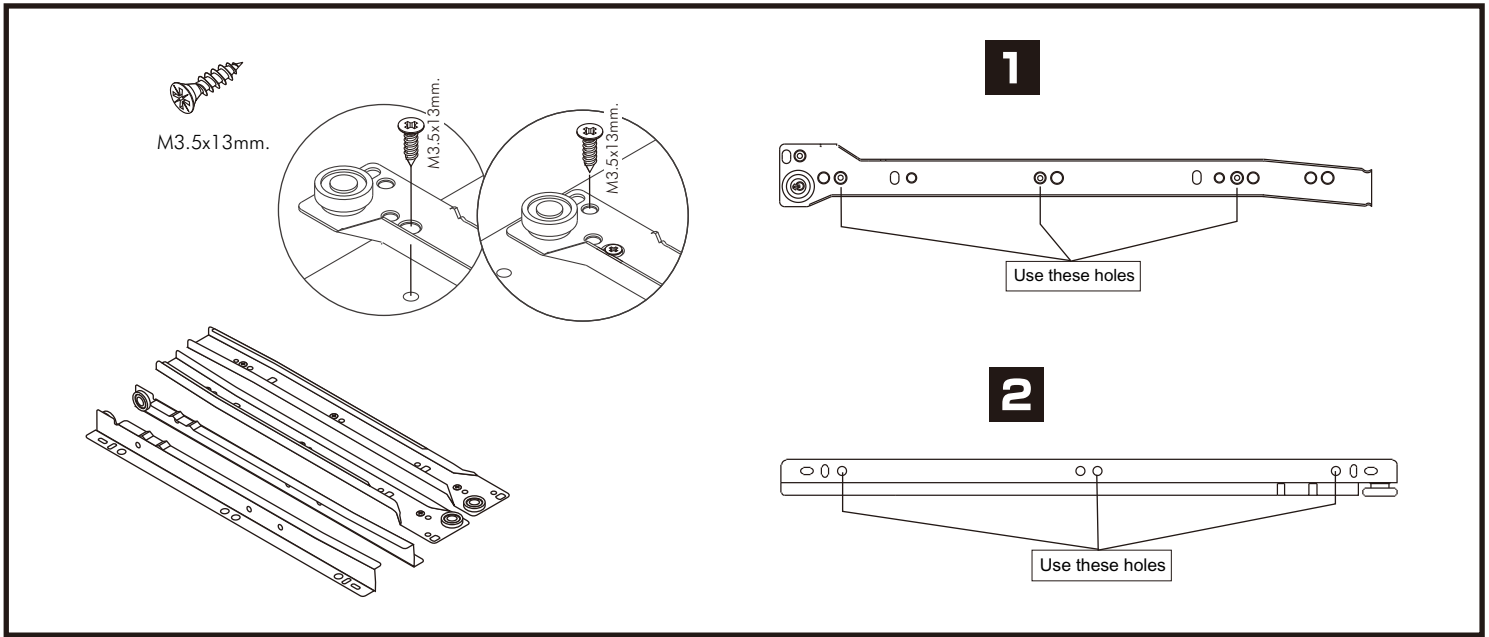
Dressing 80Cm.

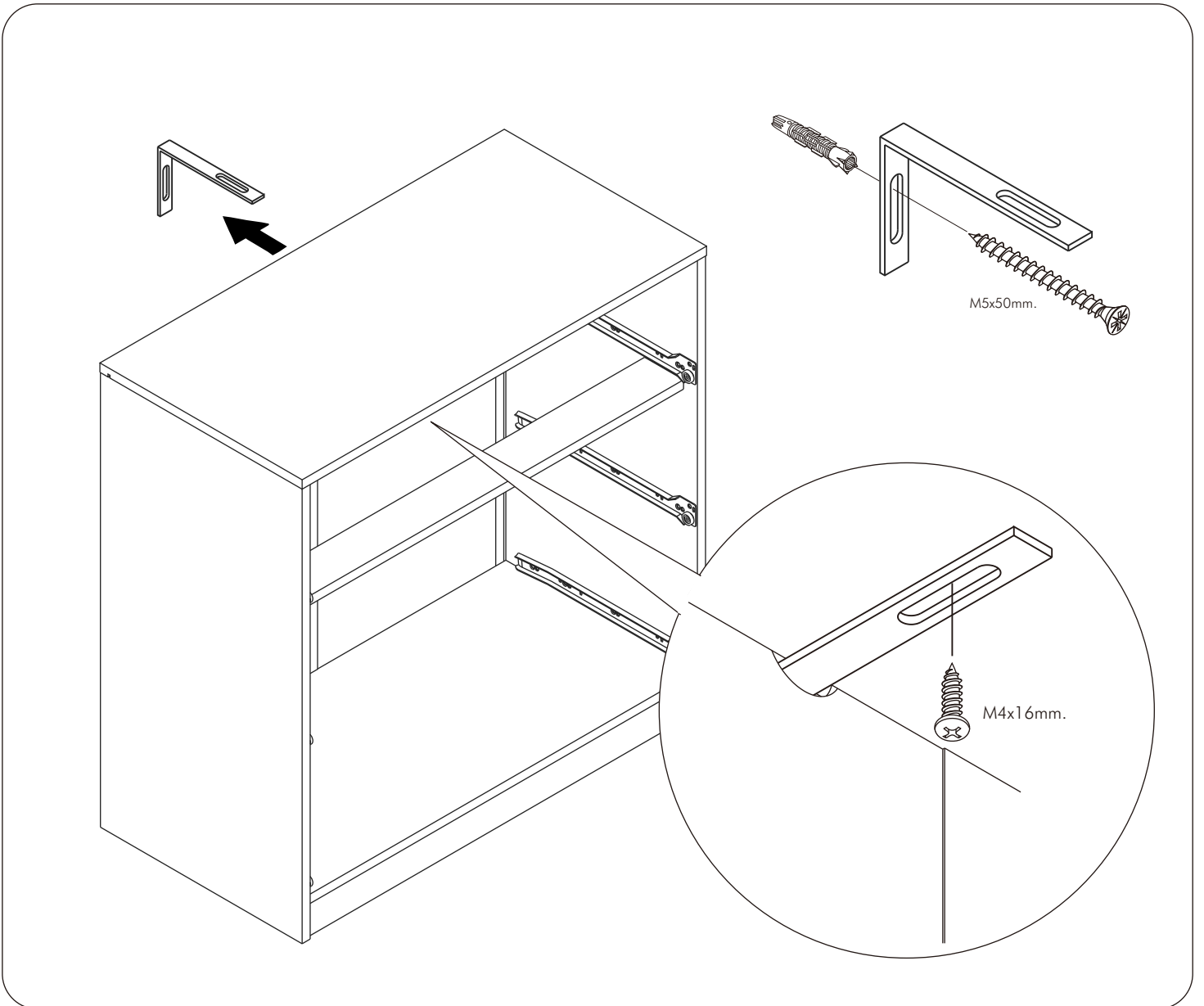
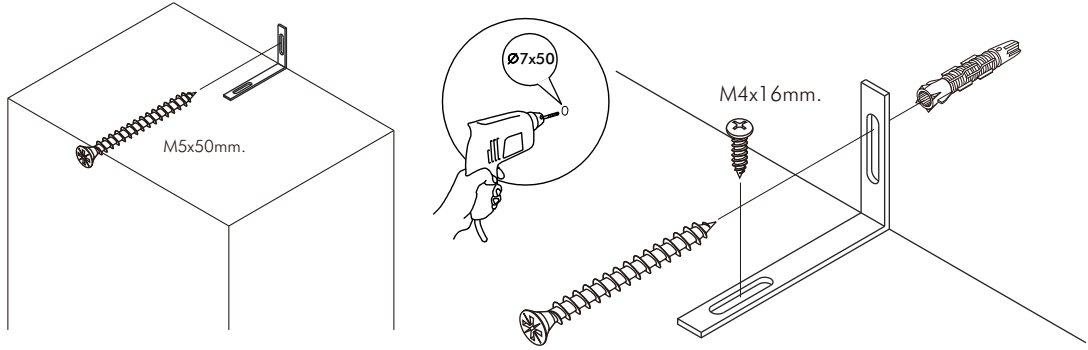
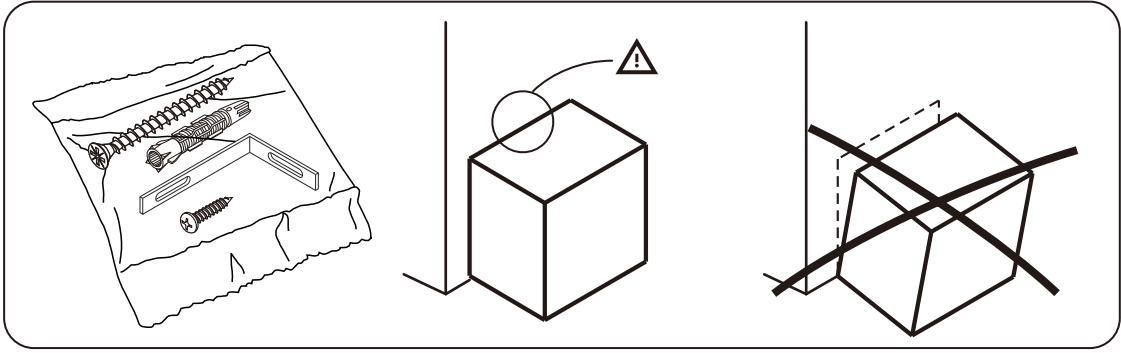


# CONNECT SYSTEM



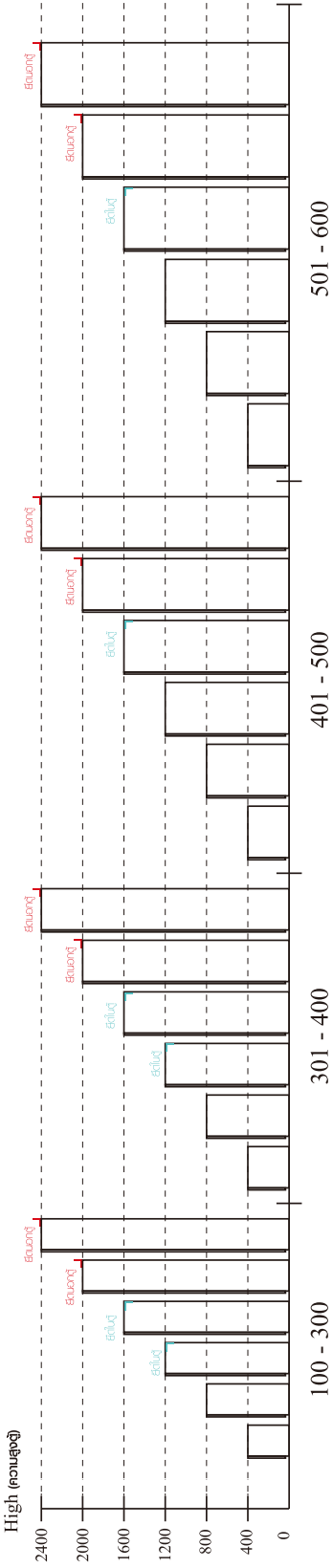
# CONNECT SYSTEM





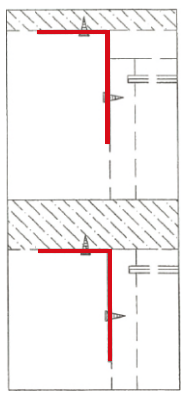
## มาตรฐาน การระบุสินค้าที่ต้องยึด Fitting กันสั่น (Safety Fitting) \*\*\*หมายเหตุ เป็นชุดเด็ก ไม้ชุดตั้ง Fitting กันสั่นทุกตัว\*\*\*

■ หมวด ตู้บานเปิด / ตู้บานปิด + ช่องใส่



ความสูงตั้งแต่ 1200 ขึ้นไป สักไม่เกิน 300      ความสูงตั้งแต่ 1600 ขึ้นไป สักไม่เกิน 400      ความสูงตั้งแต่ 1600 ขึ้นไป สักไม่เกิน 500      ความสูงตั้งแต่ 1600 ขึ้นไป สักไม่เกิน 600

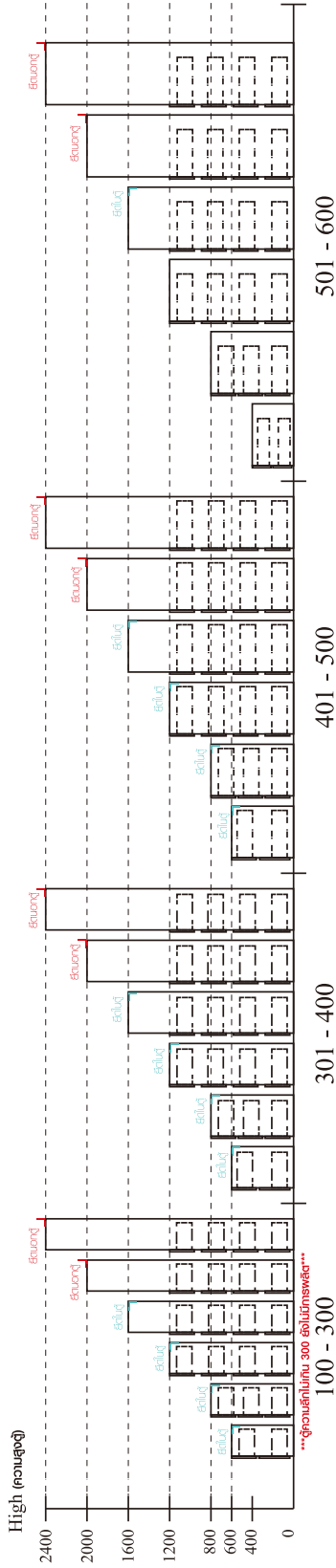
■ ยึดเข้ากับกันสั่นกับตู้สูง (ตั้งแต่ 2 m. ขึ้นไป)



ยึดชั้นบนพ่วง

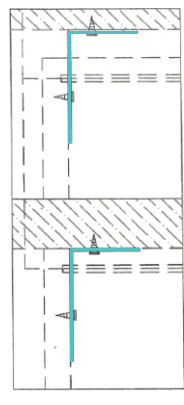
ยึดตั้งลอยหลบนิ้ว

■ หมวด ตู้ลิ้นชัก / ตู้ลิ้นชัก + ช่องใส่ / ตู้ลิ้นชัก + บานเปิด / ตู้ลิ้นชัก + บานสไลด์



ความสูงตั้งแต่ 600 ขึ้นไป สักไม่เกิน 300      ความสูงตั้งแต่ 600 ขึ้นไป สักไม่เกิน 400      ความสูงตั้งแต่ 600 ขึ้นไป สักไม่เกิน 500      ความสูงตั้งแต่ 1600 ขึ้นไป สักไม่เกิน 600

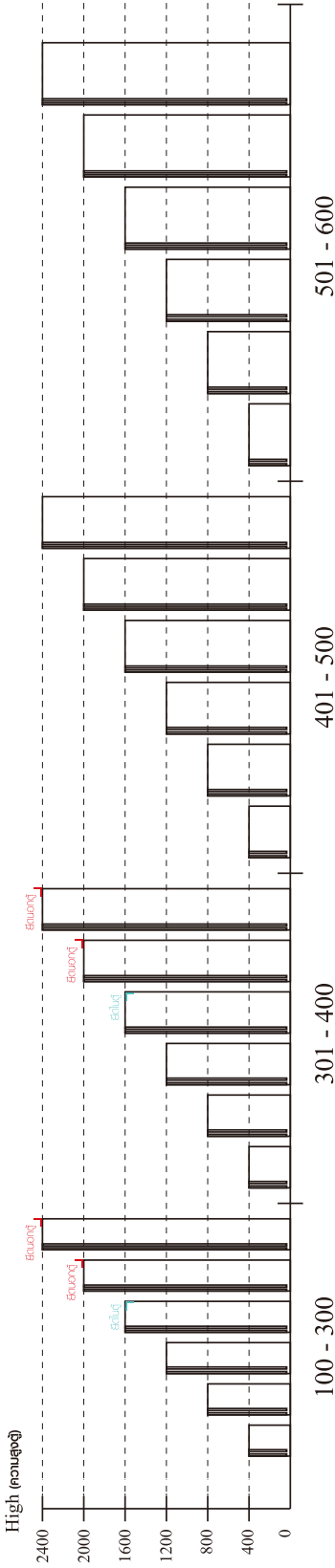
■ ยึดเข้ากับกันสั่นกับตู้เตี้ย (น้อยกว่า 2 m.)



ยึดชั้นบนพ่วง

ยึดตั้งลอยหลบนิ้ว

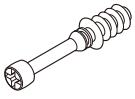
■ หมวด ตู้บานสไลด์ / ตู้ใส่



ความสูงตั้งแต่ 1600 ขึ้นไป สักไม่เกิน 300      ความสูงตั้งแต่ 1600 ขึ้นไป สักไม่เกิน 400

# HARDWARE

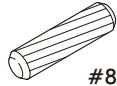
## -BODY SET



**x 29**

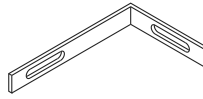


**x 29**

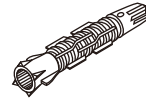


#8x35

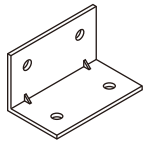
**x 30**



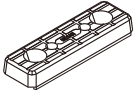
**x 1**



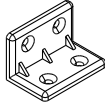
**x 1**



**x 2**



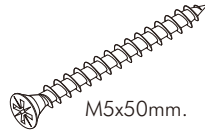
**x 6**



**x 8**



**x 5**



M5x50mm.

**x 1**



M4x16mm.

**x 44**



M4x50mm.

**x 8**

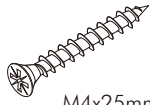


M4x16mm.

**x 15**

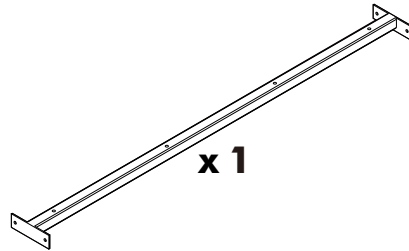


**x 4**



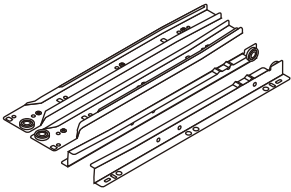
M4x25mm.

**x 4**



**x 1**

## -DRAWER SET

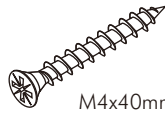


**x 1**



M3.5x13mm.

**x 14**



M4x40mm.

**x 10**



M6x25mm.

**x 3**

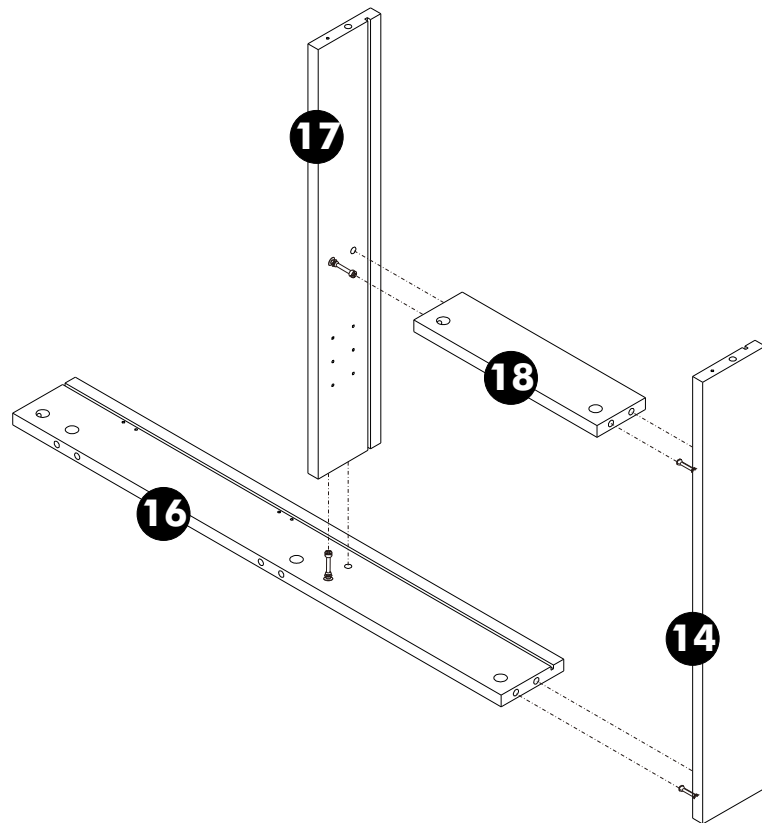


**x 2**

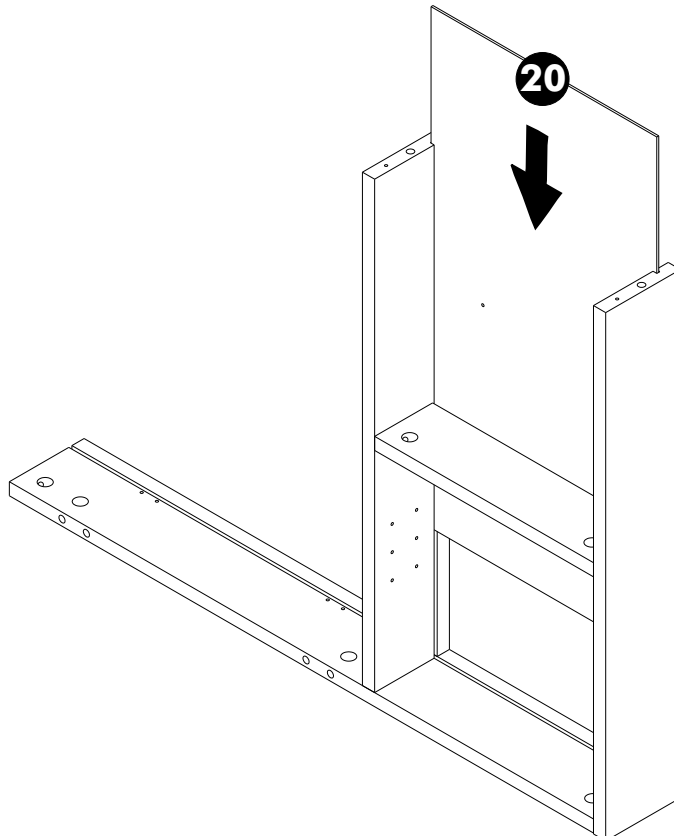
# ASSEMBLY

-BODY SET

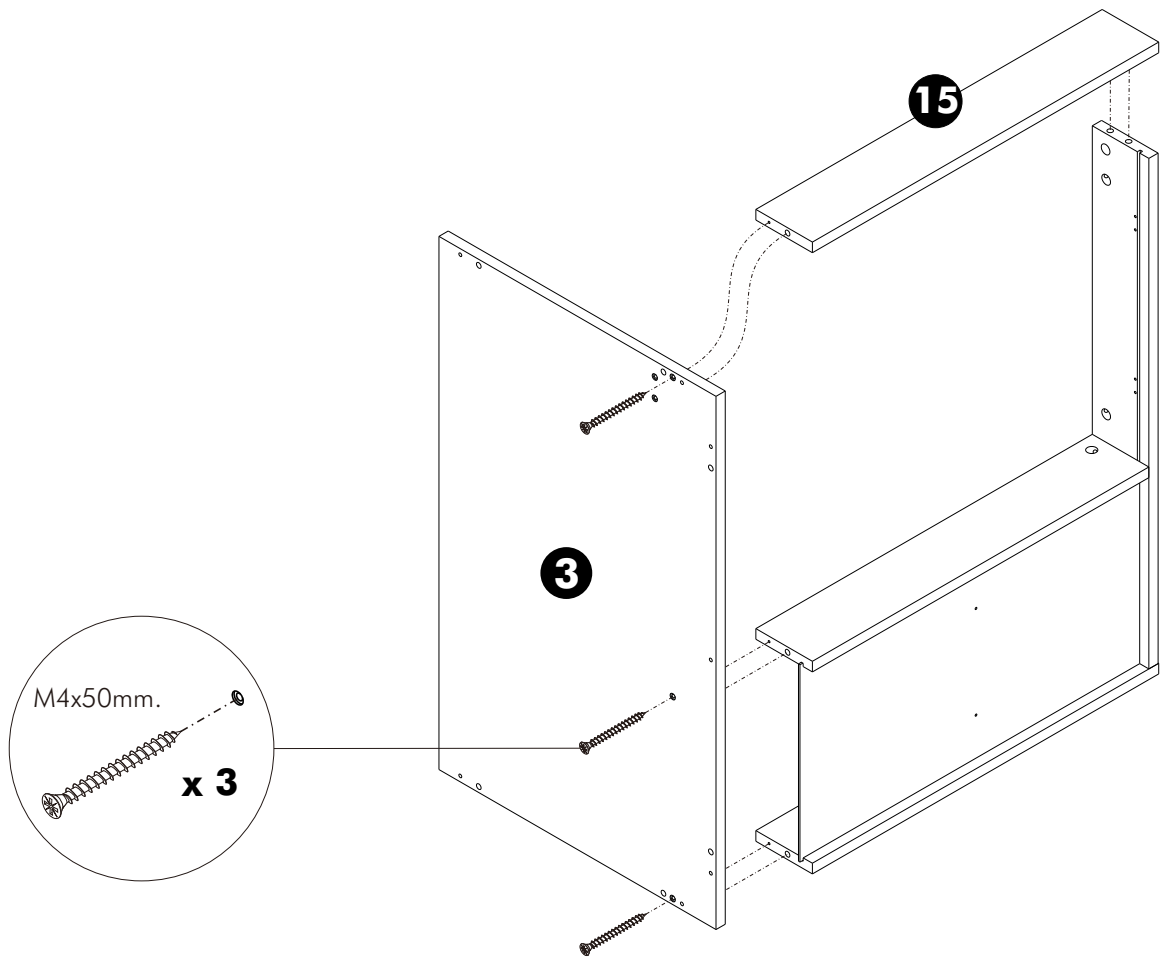
**1.**



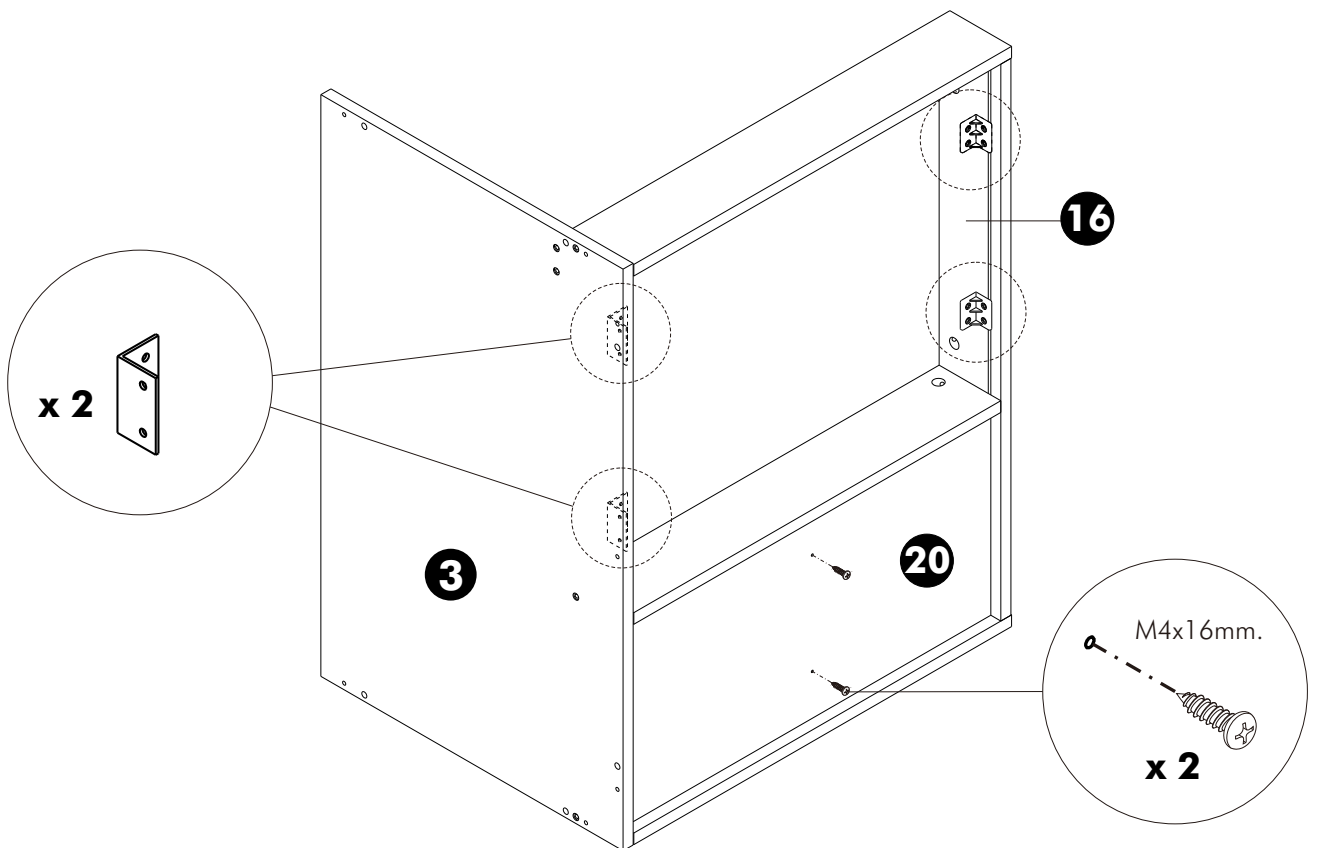
**2.**



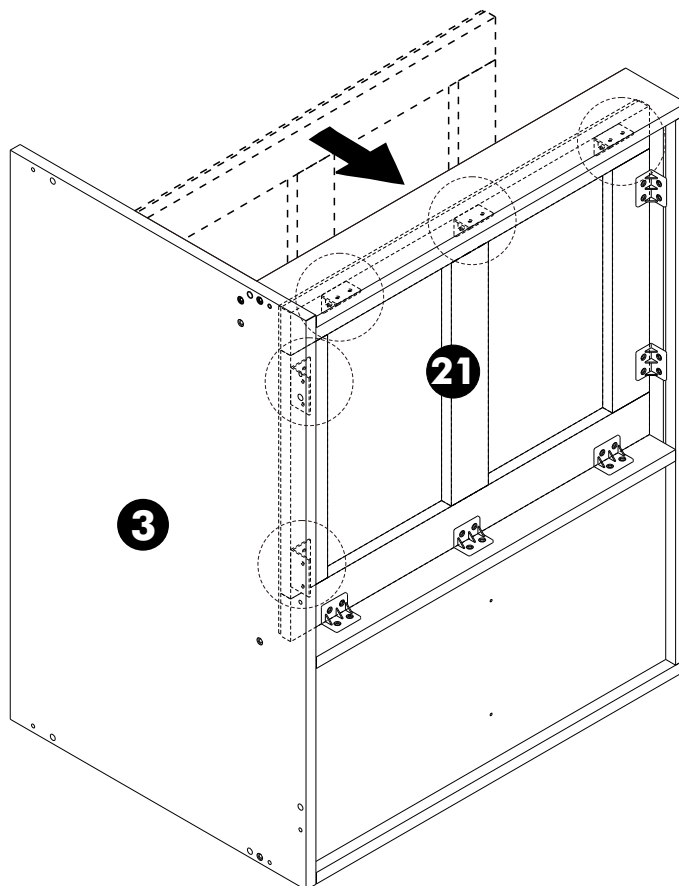
**3.**



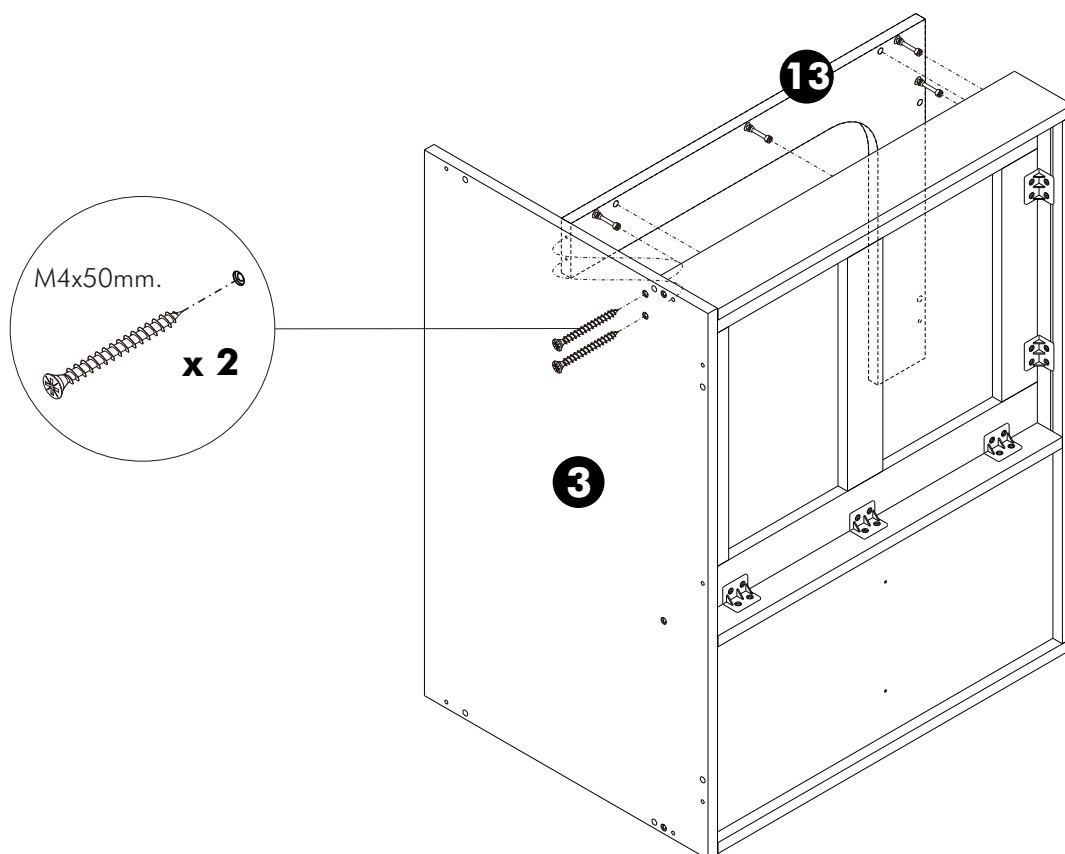
**4.**



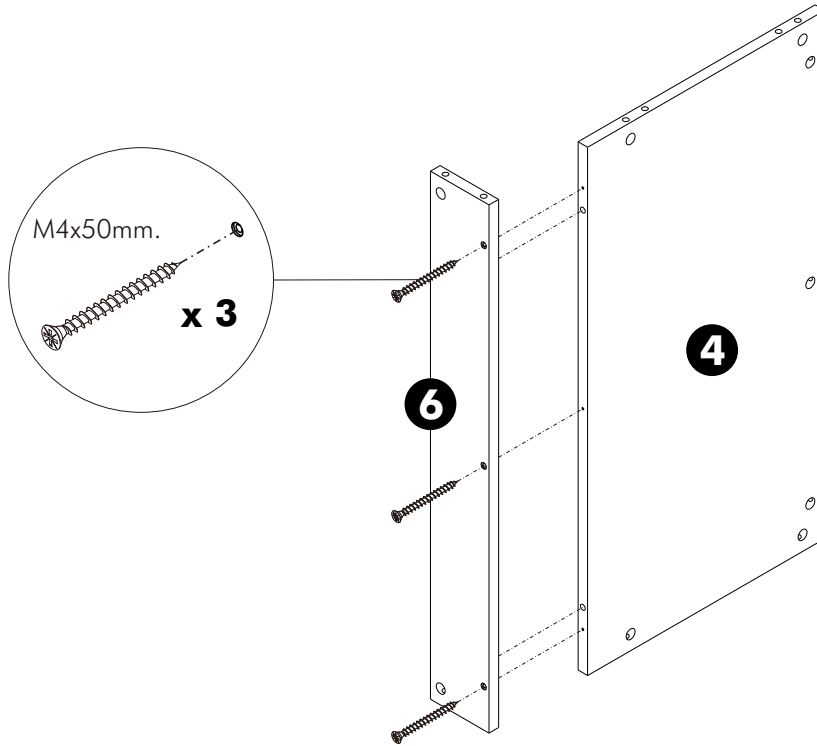
**5.**



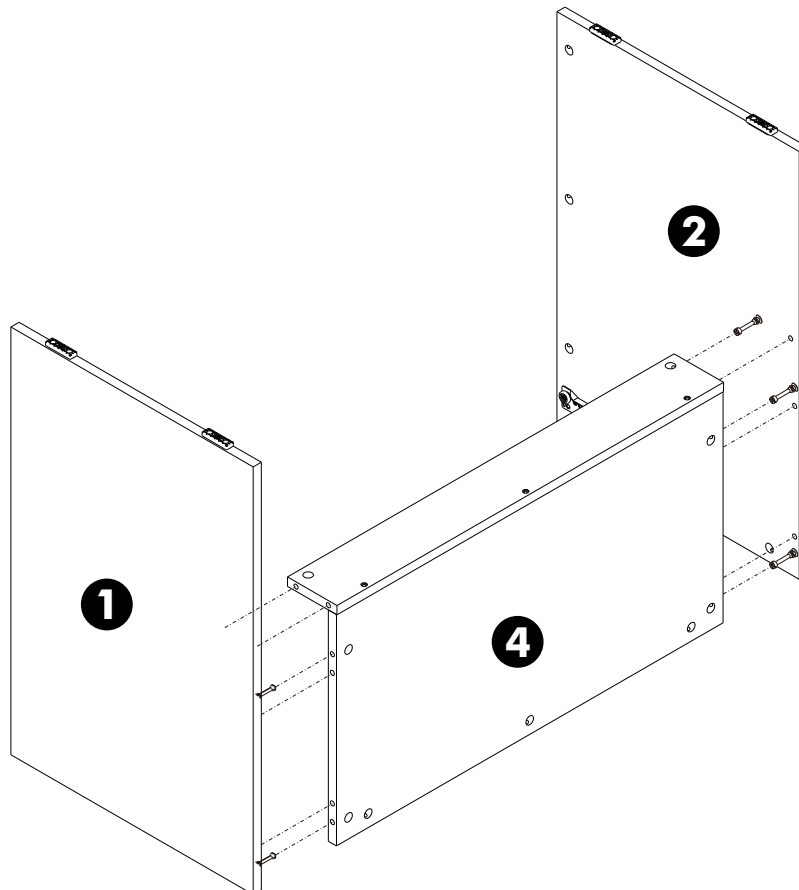
**6.**



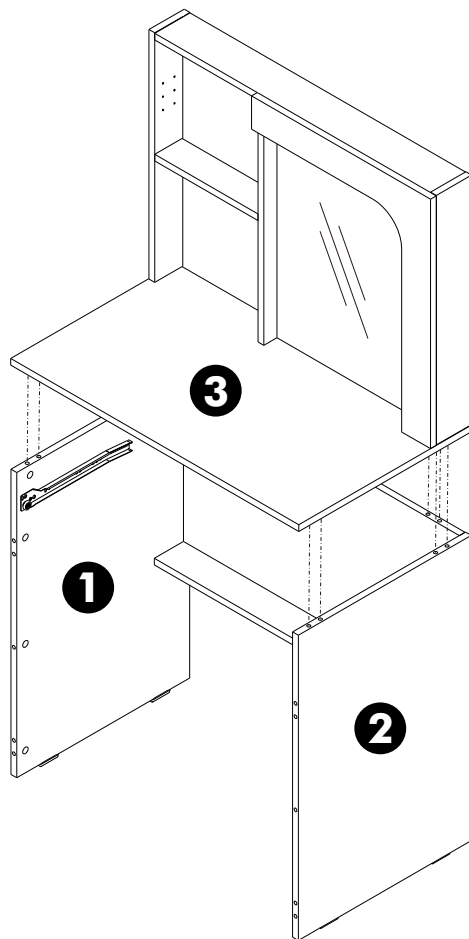
**7.**



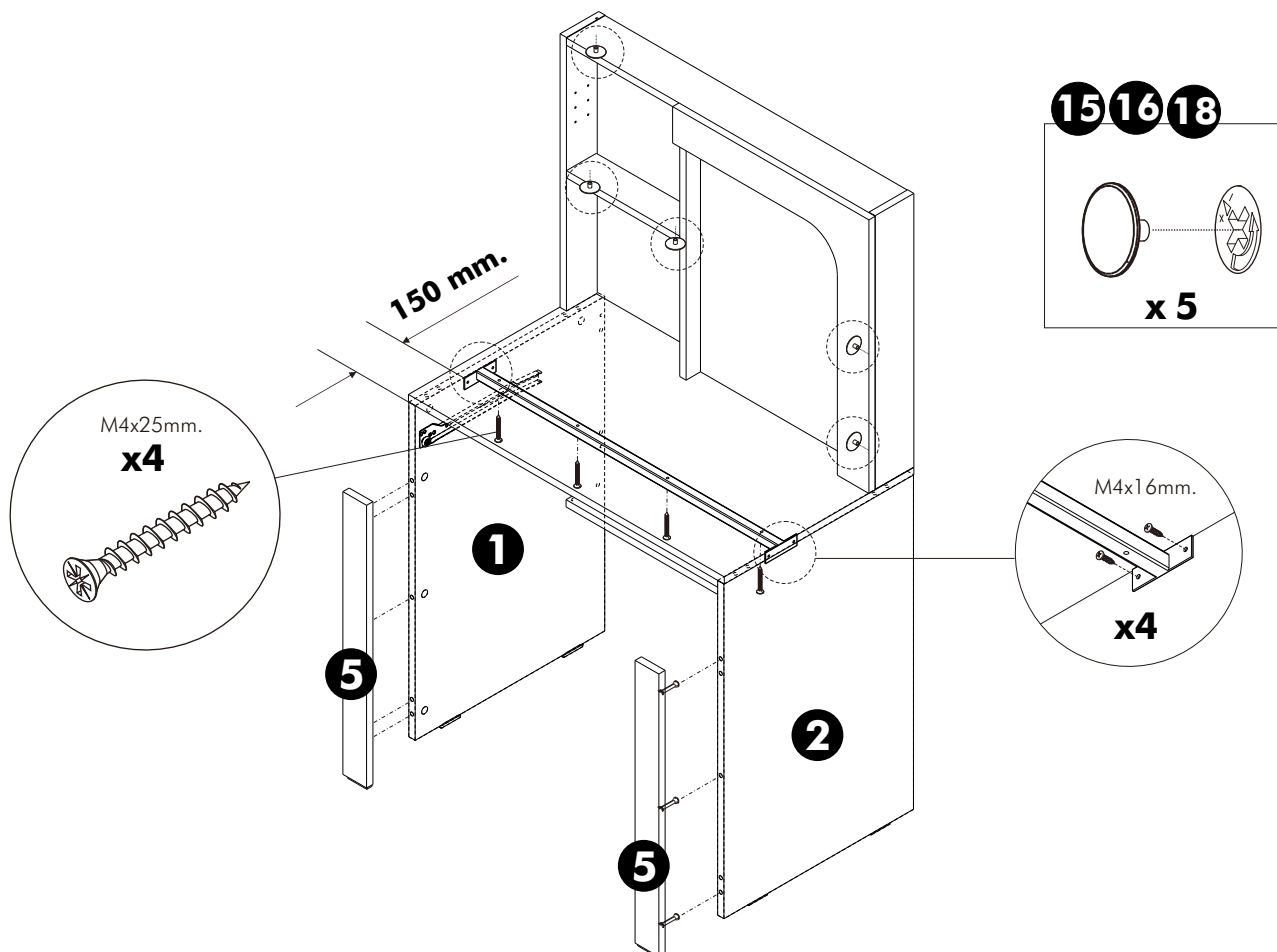
**8.**



**9.**



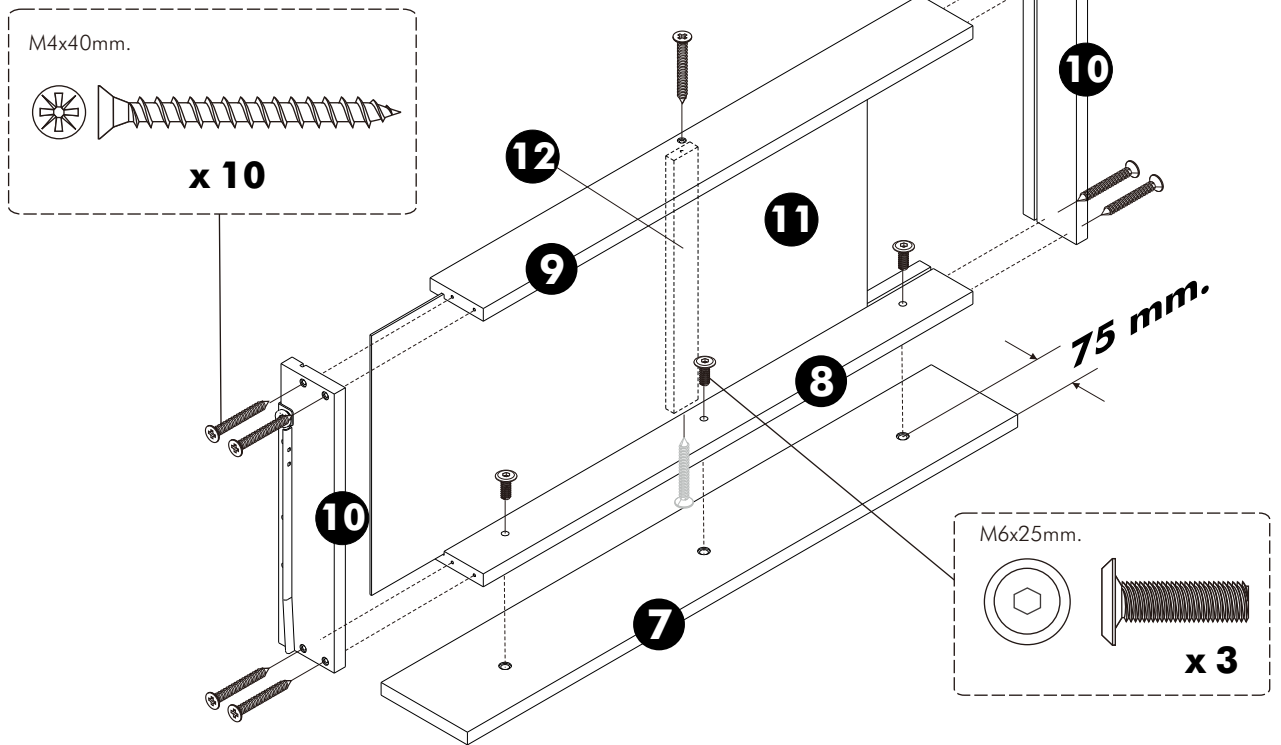
**10.**



# 11.

## ASSEMBLY

-DRAWER SET



# 12.

