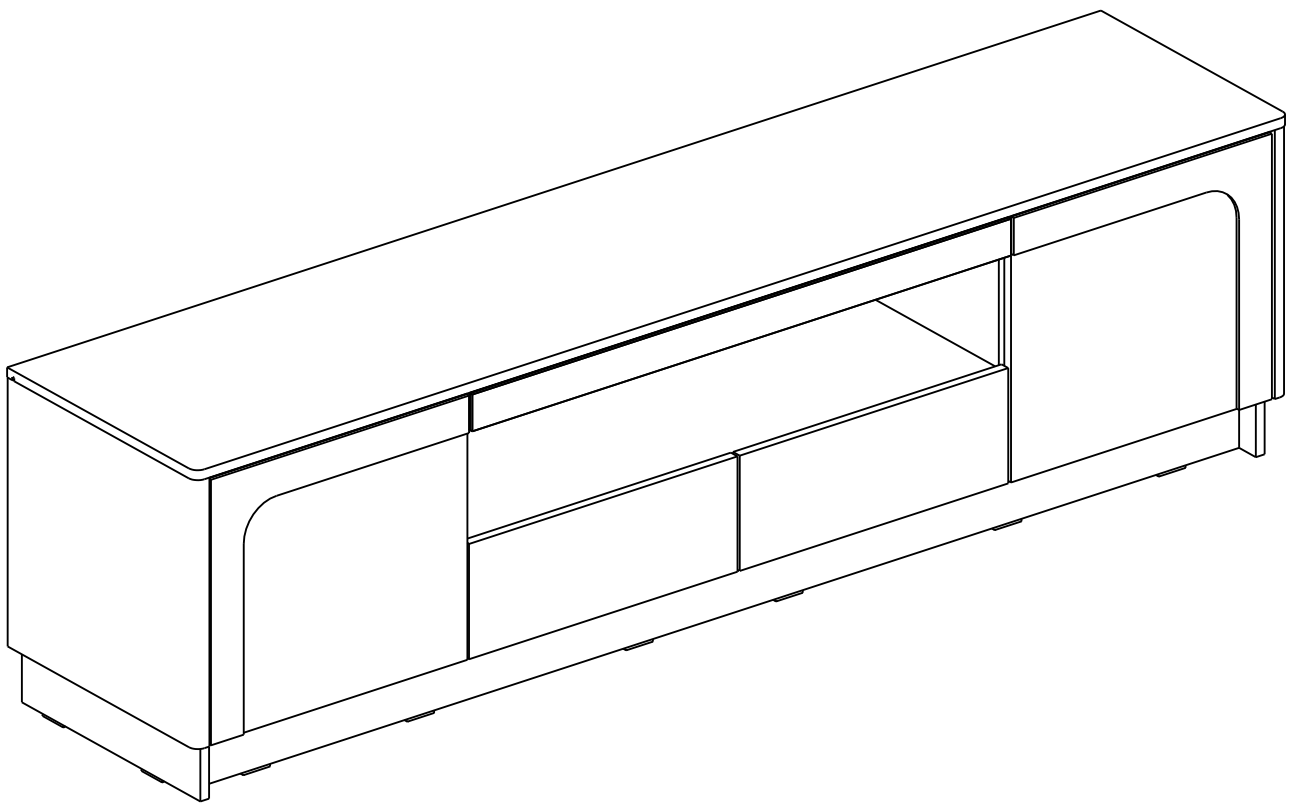


MELBOURNE

TV CABINET 200CM.



CONNECT SYSTEM

1

3

2

(Connecting bolts)

WHEN FITTING CAMS
 ENSURE STARTING POSITION IS CORRECT
 BEFORE YOU INSERT CONNECTING BOLT
 TURN CLOCKWISE UNTIL SECURE

✓				✗
	CORRECT	WRONG		

M4x16mm.

i

40mm.

☹️

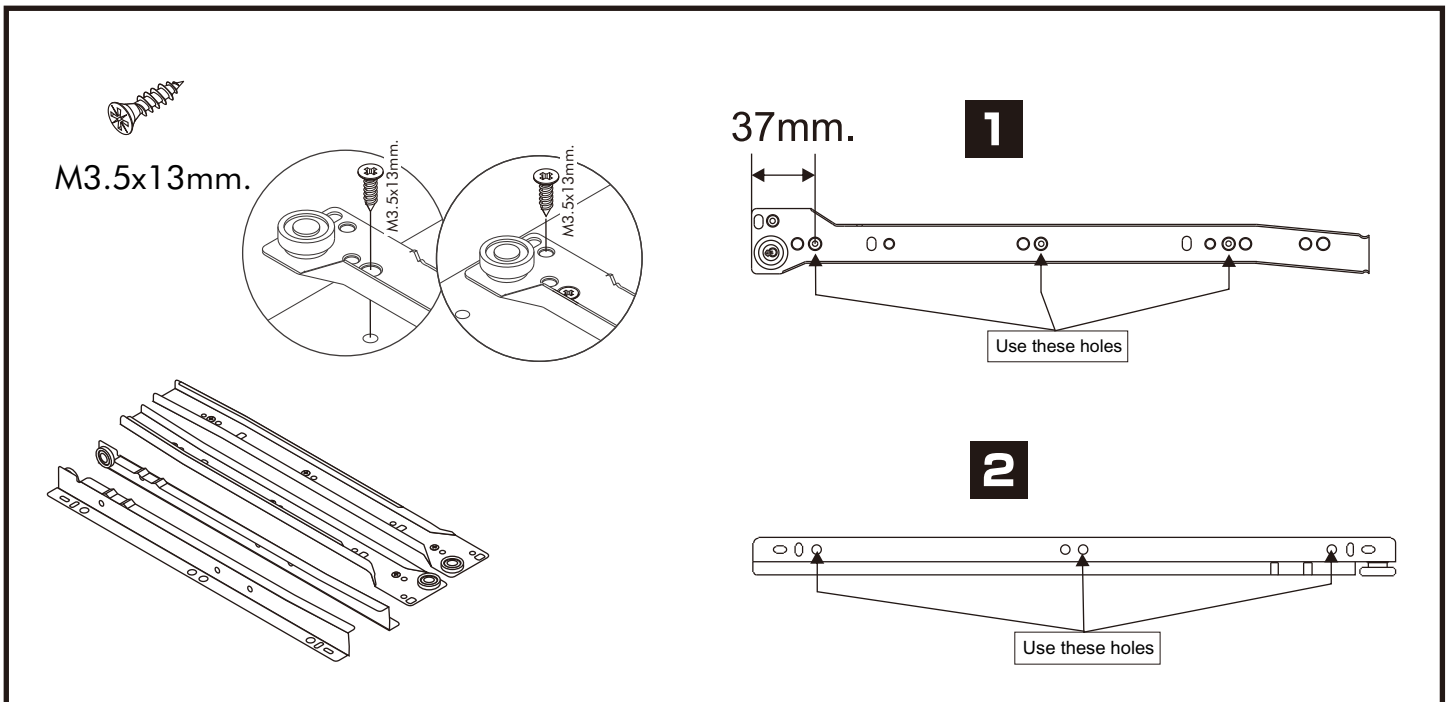
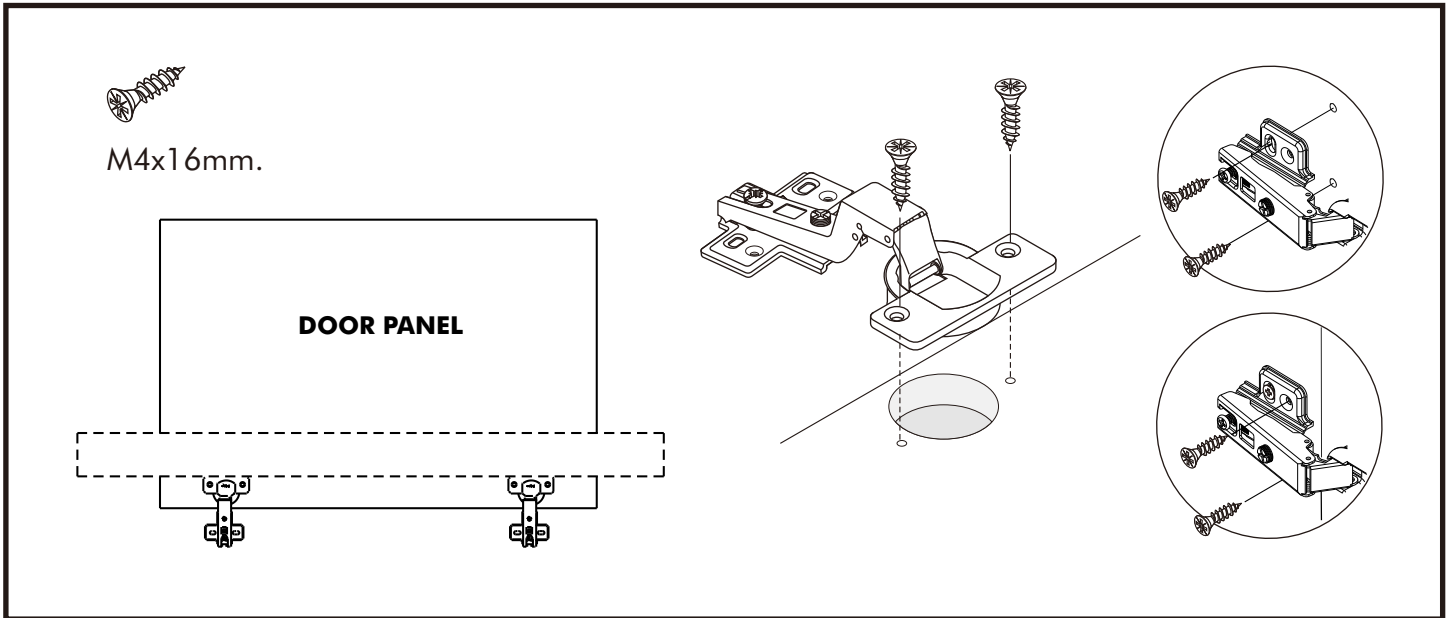
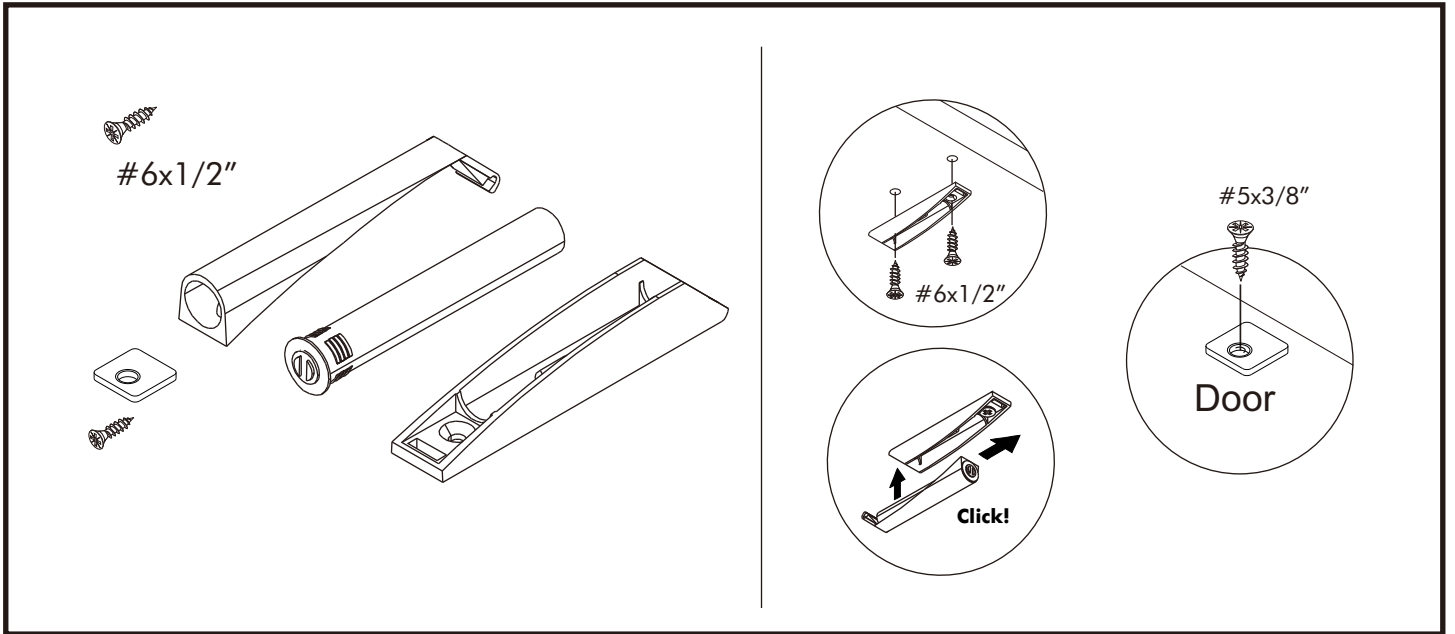
☒

EQ

☺️

☑️

M4x16mm.





มาตรฐาน การระบุสินค้าที่ต้องยึด Fitting กันล้ม (Safety Fitting) ***หมายเหตุ เป็นชุดเด็ก ไม้ชุดตั้ง Fitting กันล้มทุกตัว***

■ หมวด ตู้บานเปิด / ตู้บานปิด + ช่องใส่



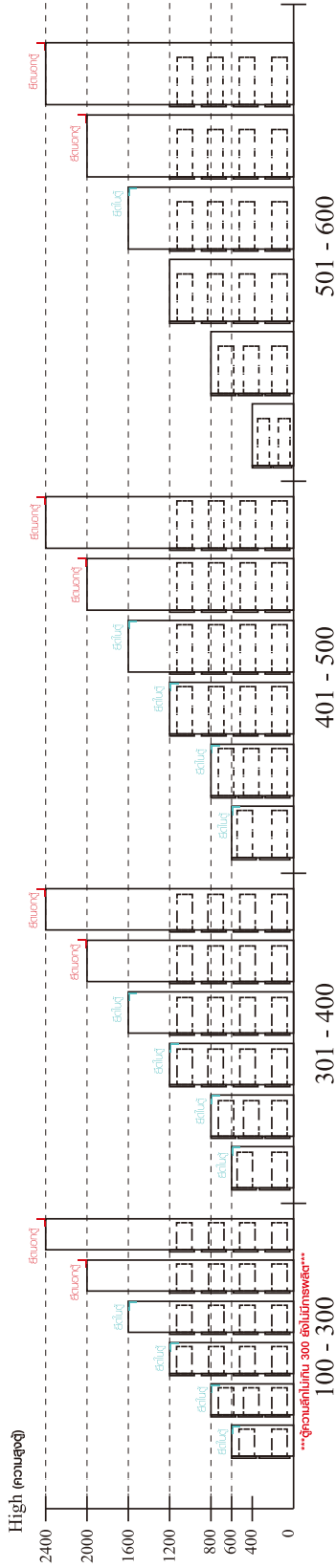
■ ยึดตั้งฉากกันล้มกับตู้สูง (ตั้งได้ 2 m. ขึ้นไป)



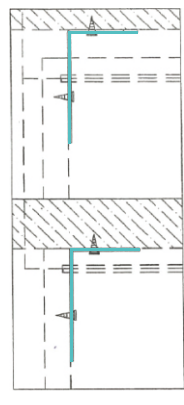
ยึดตั้งชนพนัก

ยึดตั้งลอยหลบมือ

■ หมวด ตู้ลิ้นชัก / ตู้ลิ้นชัก + ช่องใส่ / ตู้ลิ้นชัก + บานเปิด / ตู้ลิ้นชัก + บานสไลด์



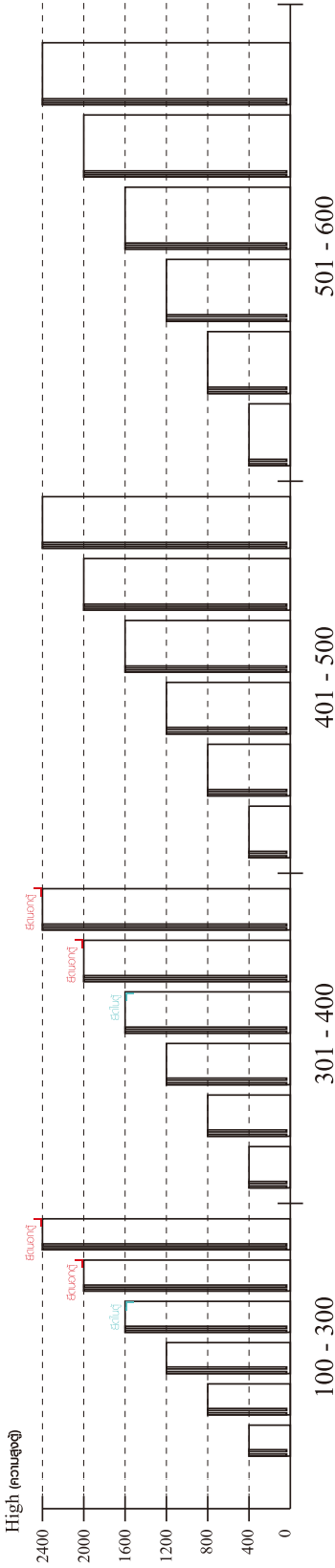
■ ยึดตั้งฉากกันล้มกับตู้เตี้ย (น้อยกว่า 2 m.)



ยึดตั้งชนพนัก

ยึดตั้งลอยหลบมือ

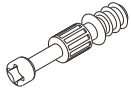
■ หมวด ตู้บานสไลด์ / ตู้ใส่



ความสูงตั้งได้ 1600 ขึ้นไป สลักไม้กัน 300 ความสูงตั้งได้ 1600 ขึ้นไป สลักไม้กัน 400

HARDWARE

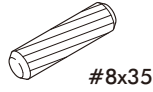
-BODY SET



x 18

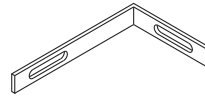


x 18

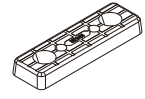


#8x35

x 24



x 2



x 12

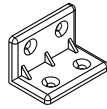


x 4



5x18 mm.

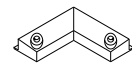
x 4



x 23



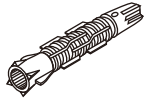
x 10



x 4



x 2



x 2



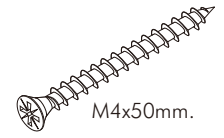
M4x16mm.

x 116



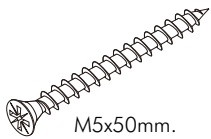
M3.5x20mm.

x 18



M4x50mm.

x 6



M5x50mm.

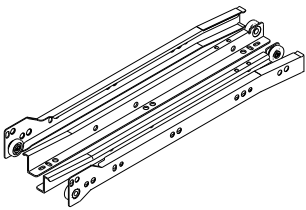
x 2



M4x16mm.

x 9

-DRAWER SET

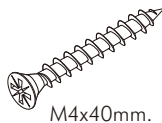


x 2



M3.5x13mm.

x 28



M4x40mm.

x 16



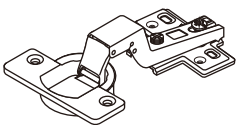
M6x25mm.

x 4



x 4

-DOOR SET



x 4

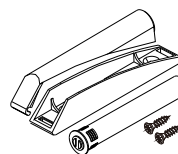


M4x16mm.

x 24



x 4



x 2

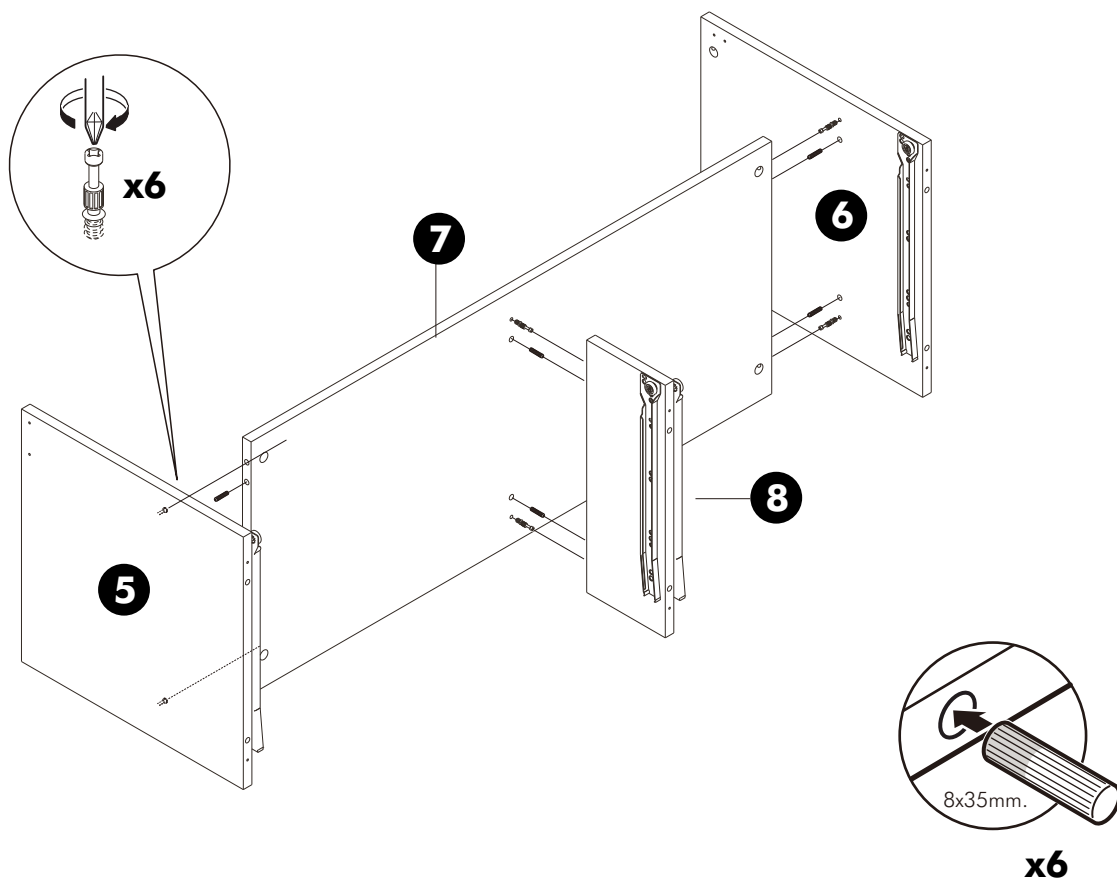


x 2

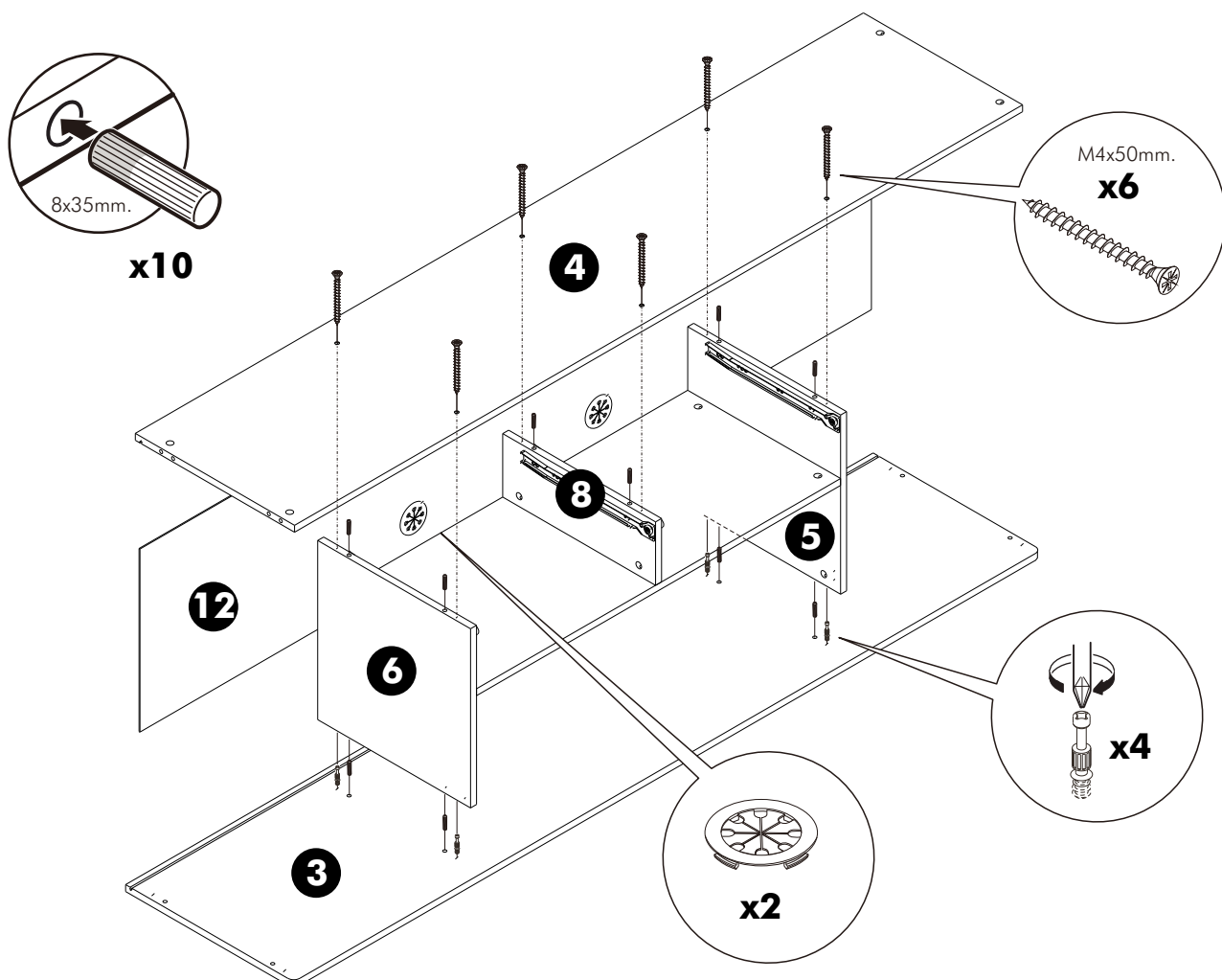
ASSEMBLY

-BODY SET

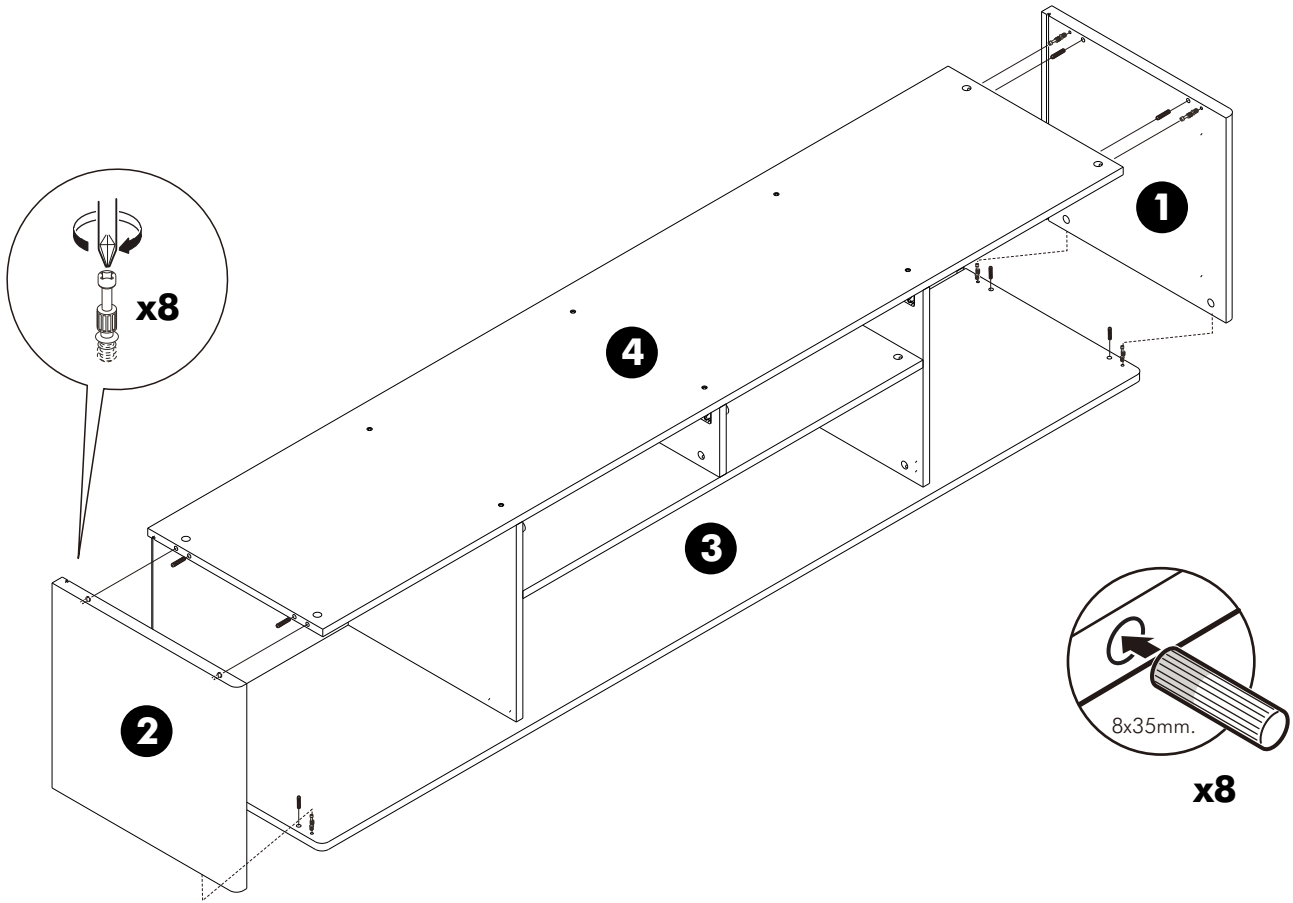
1.



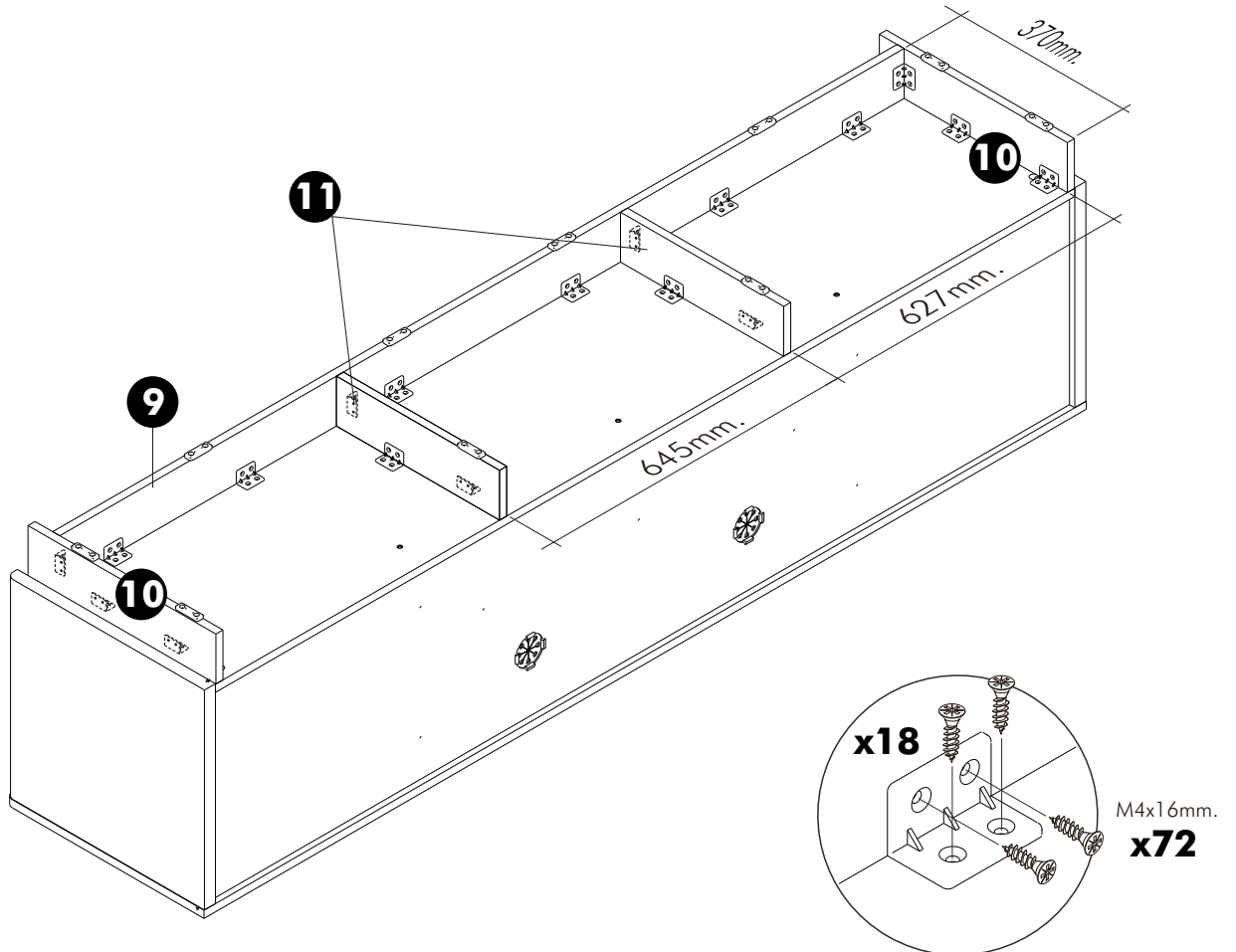
2.



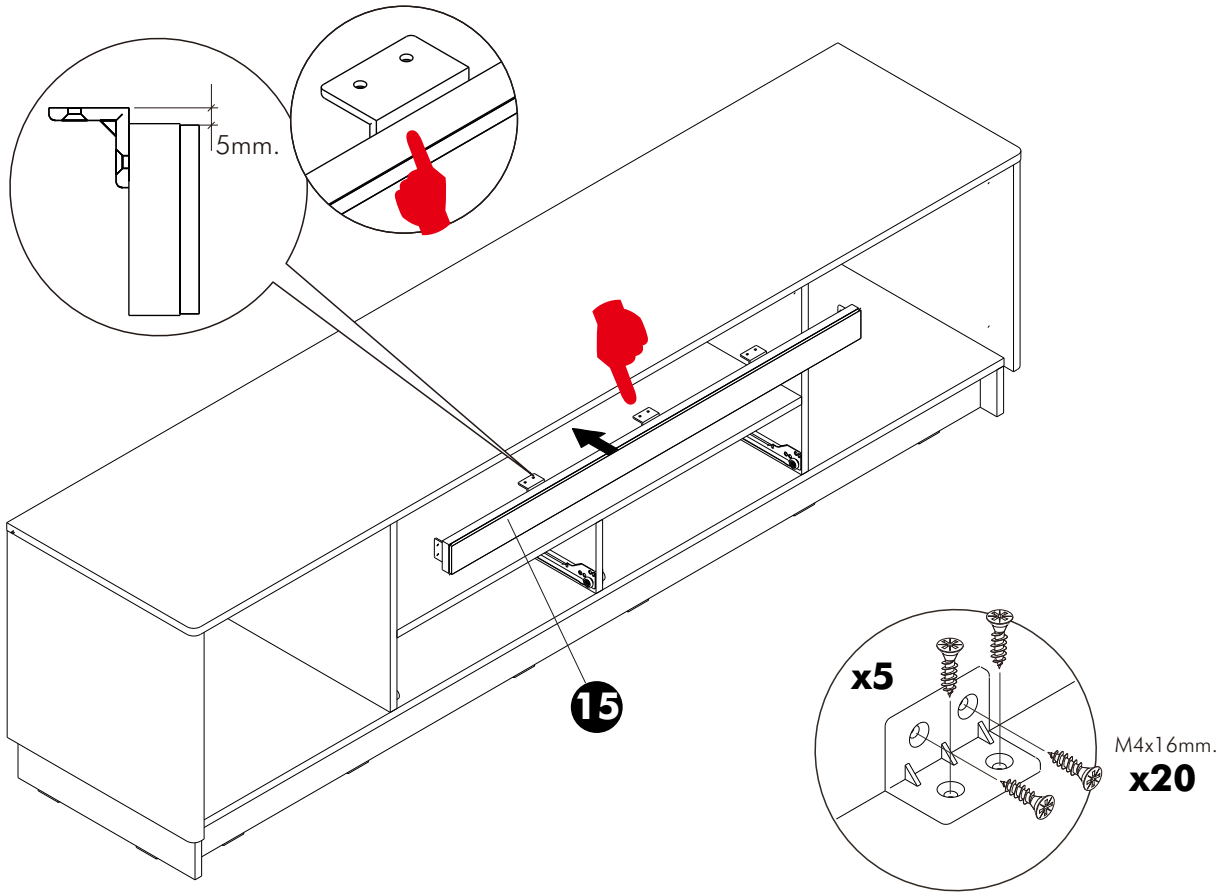
3.



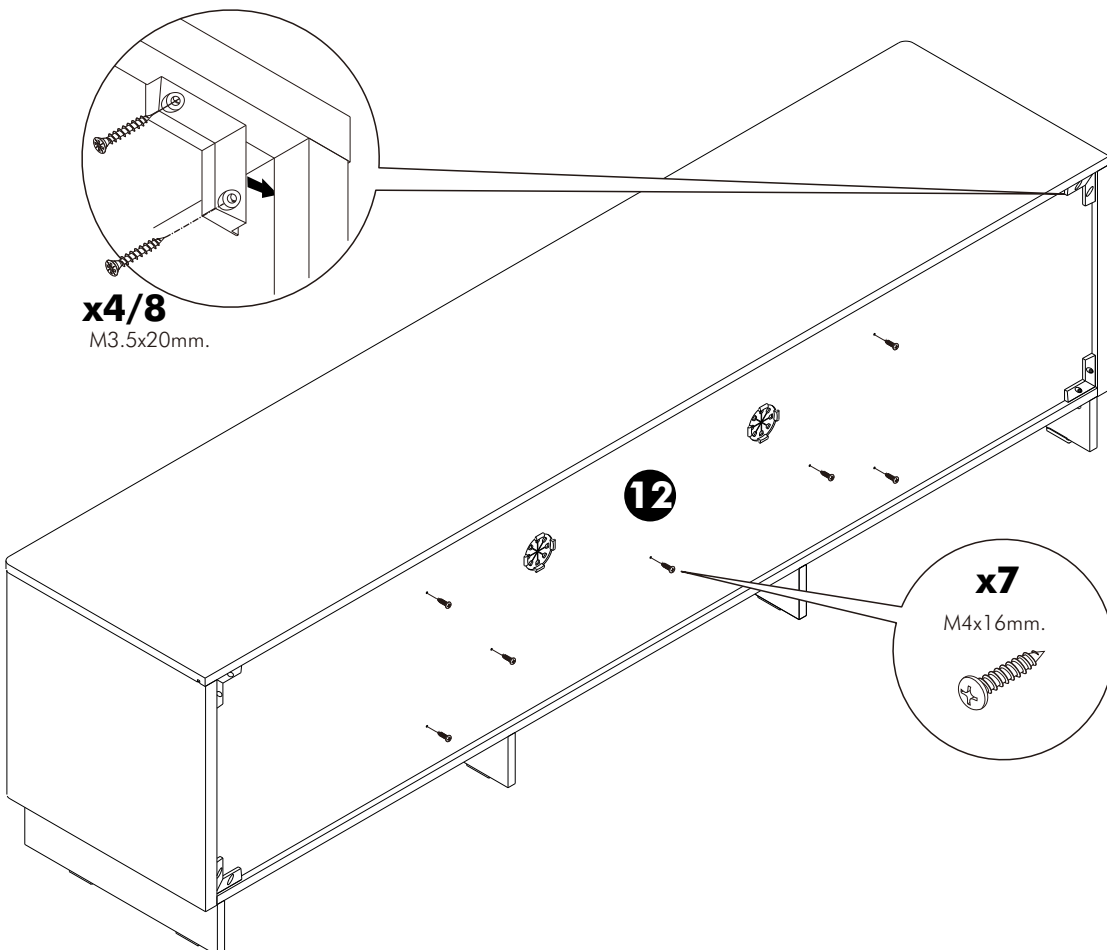
4.



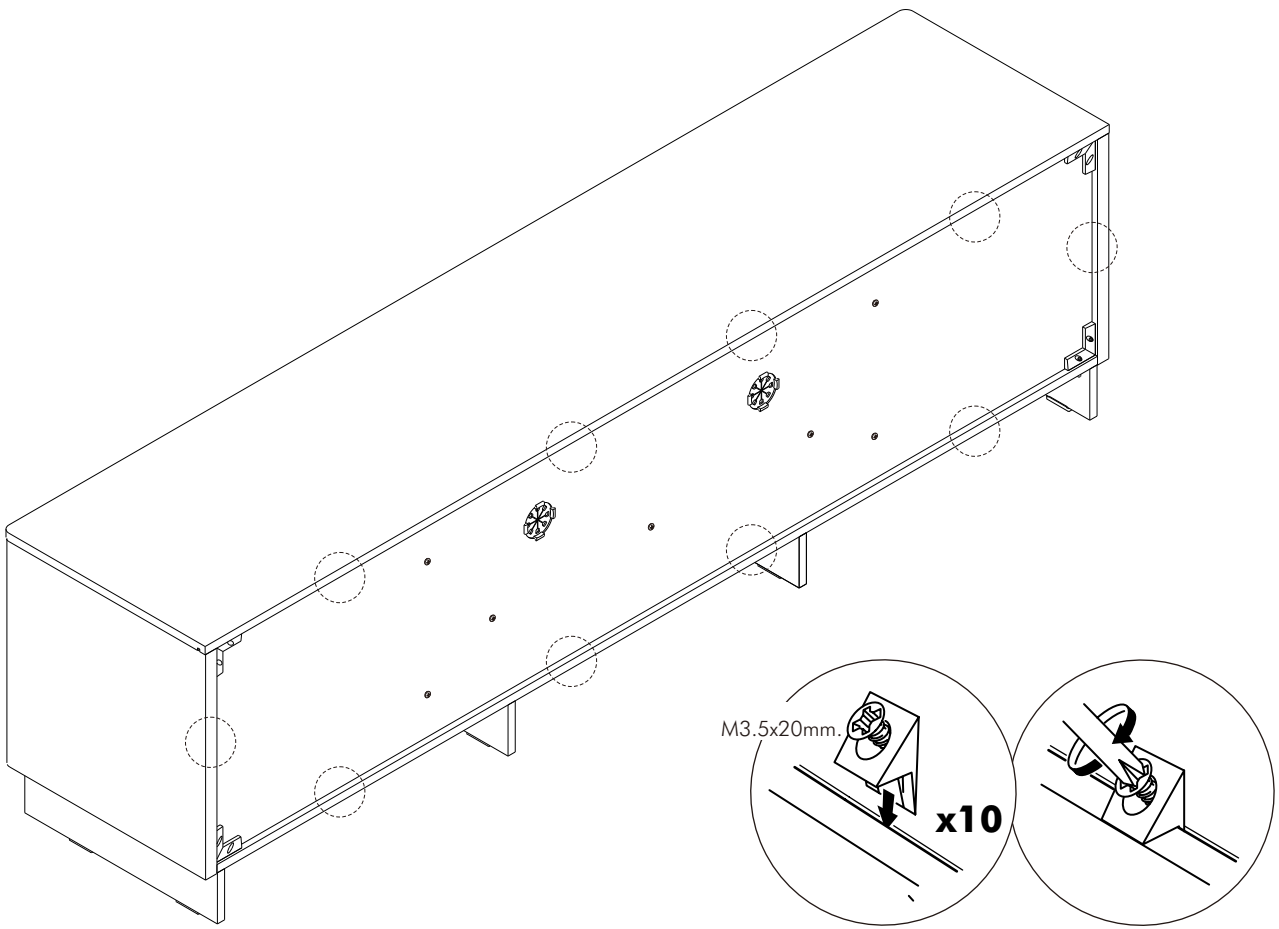
5.



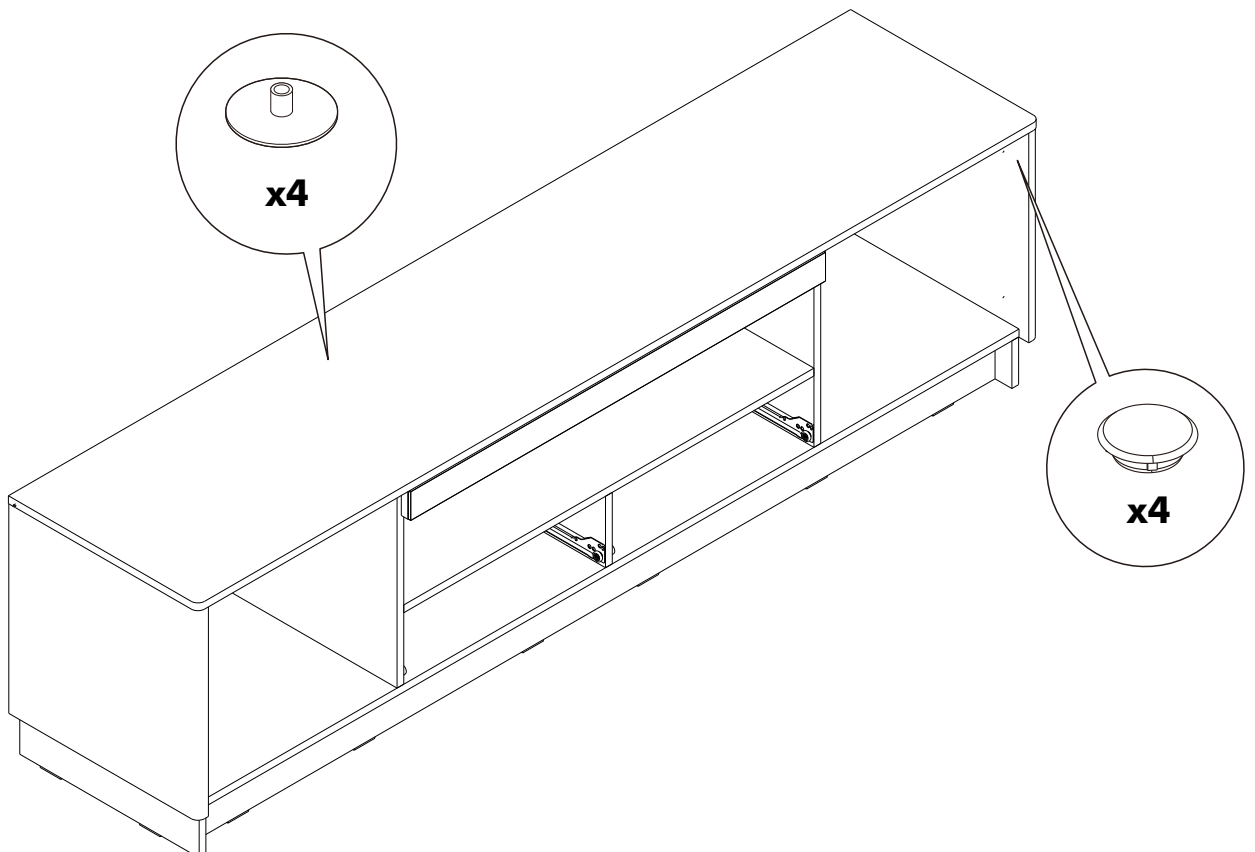
6.



7.

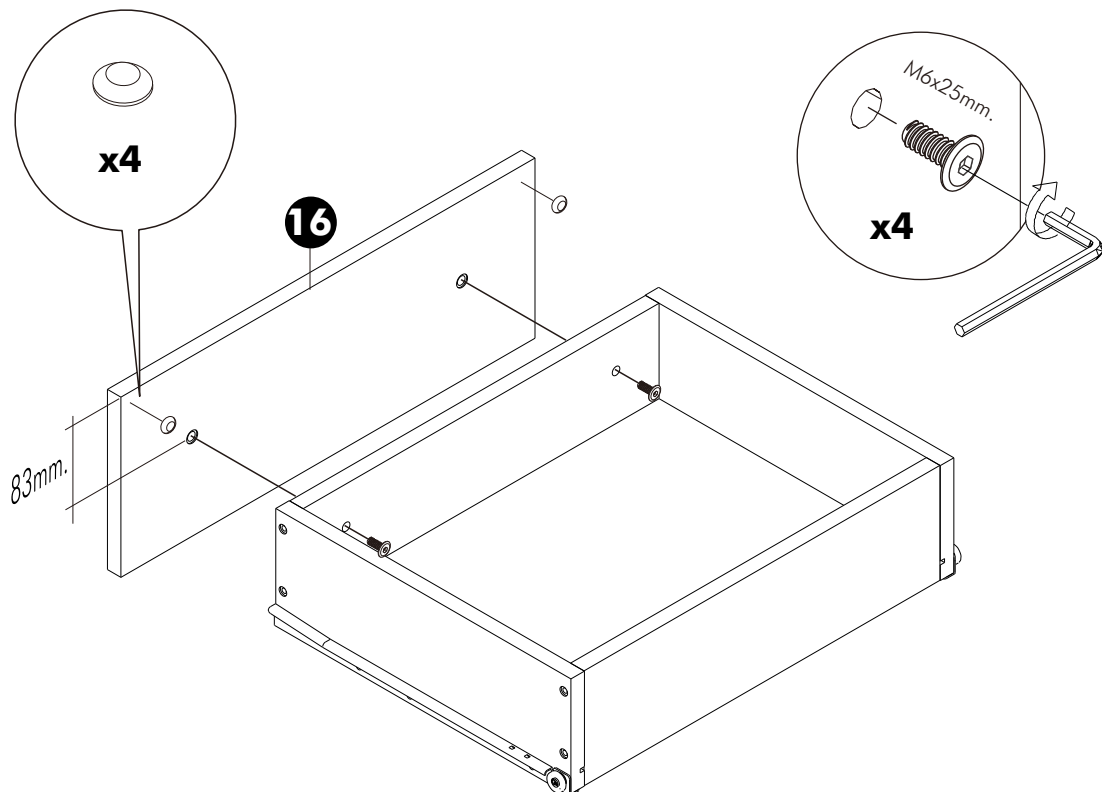
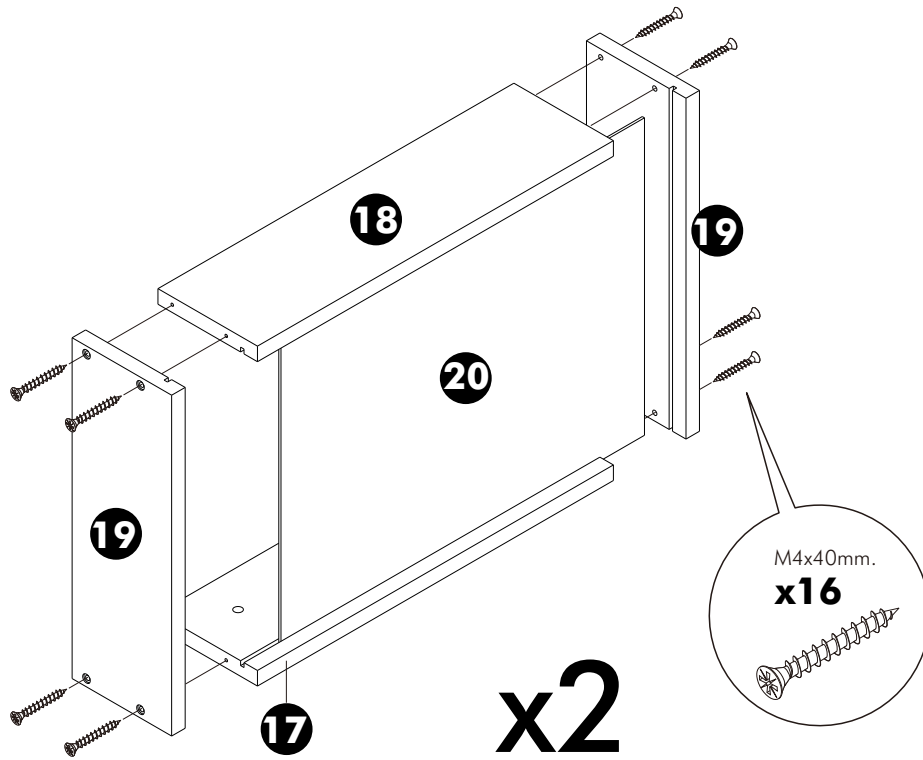


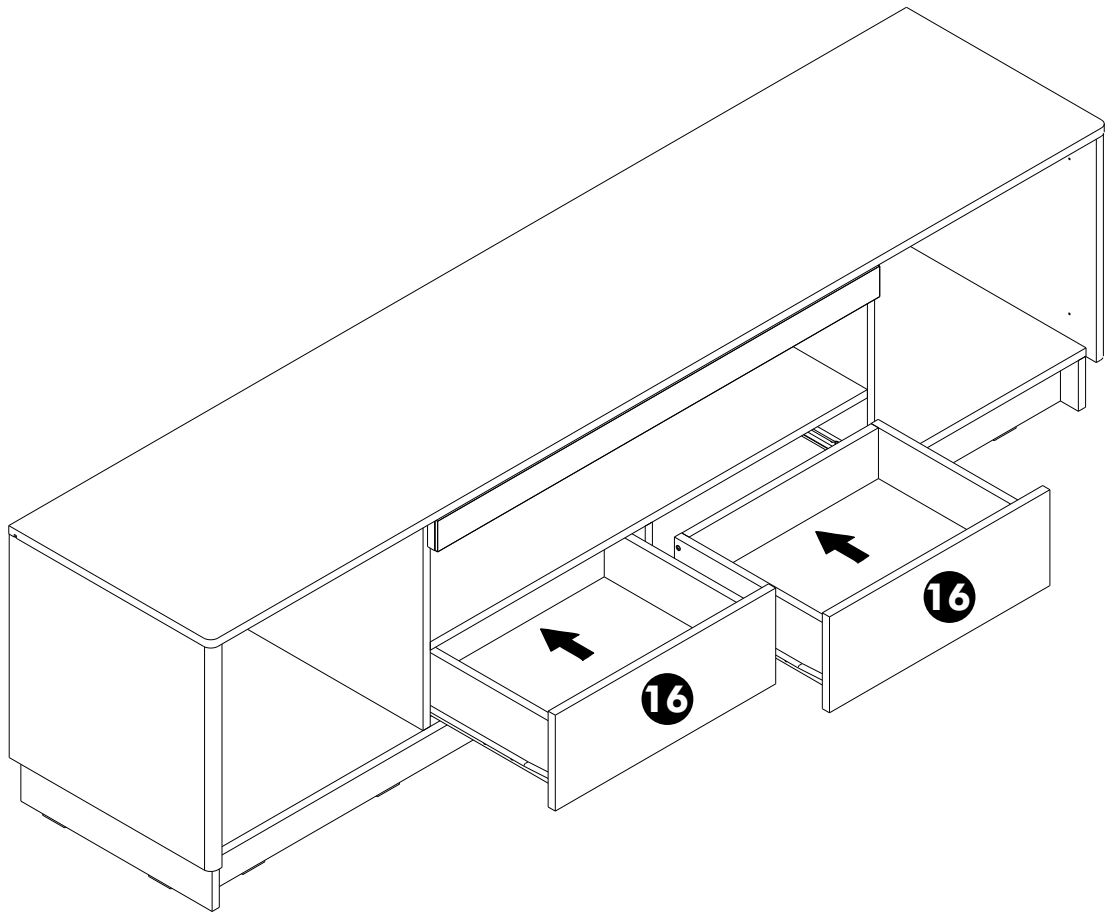
8.



ASSEMBLY

-DRAWER SET





ASSEMBLY

-DOOR SET

