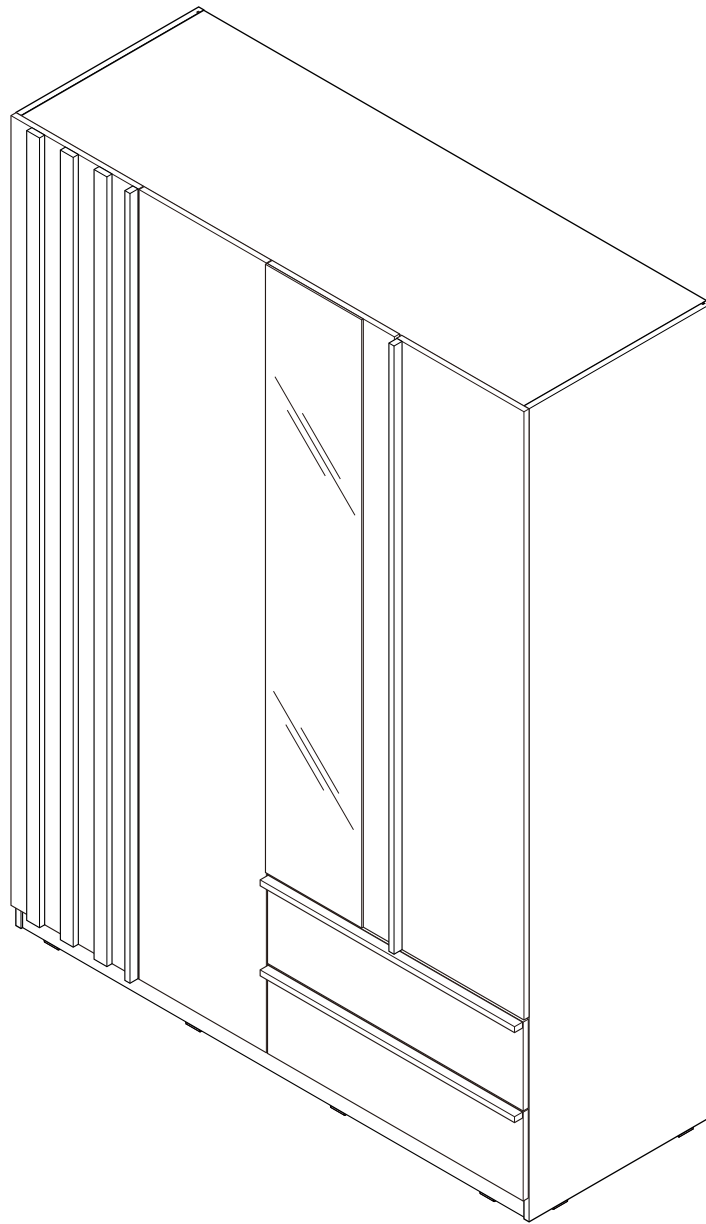
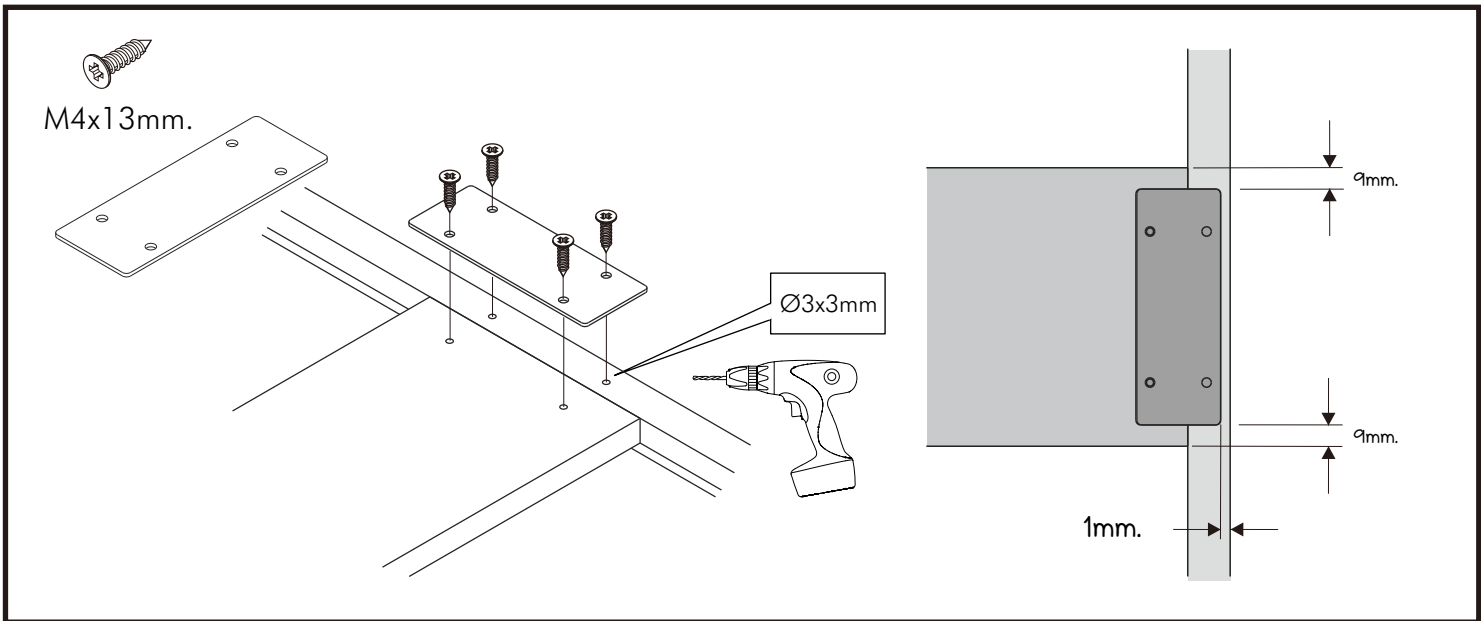
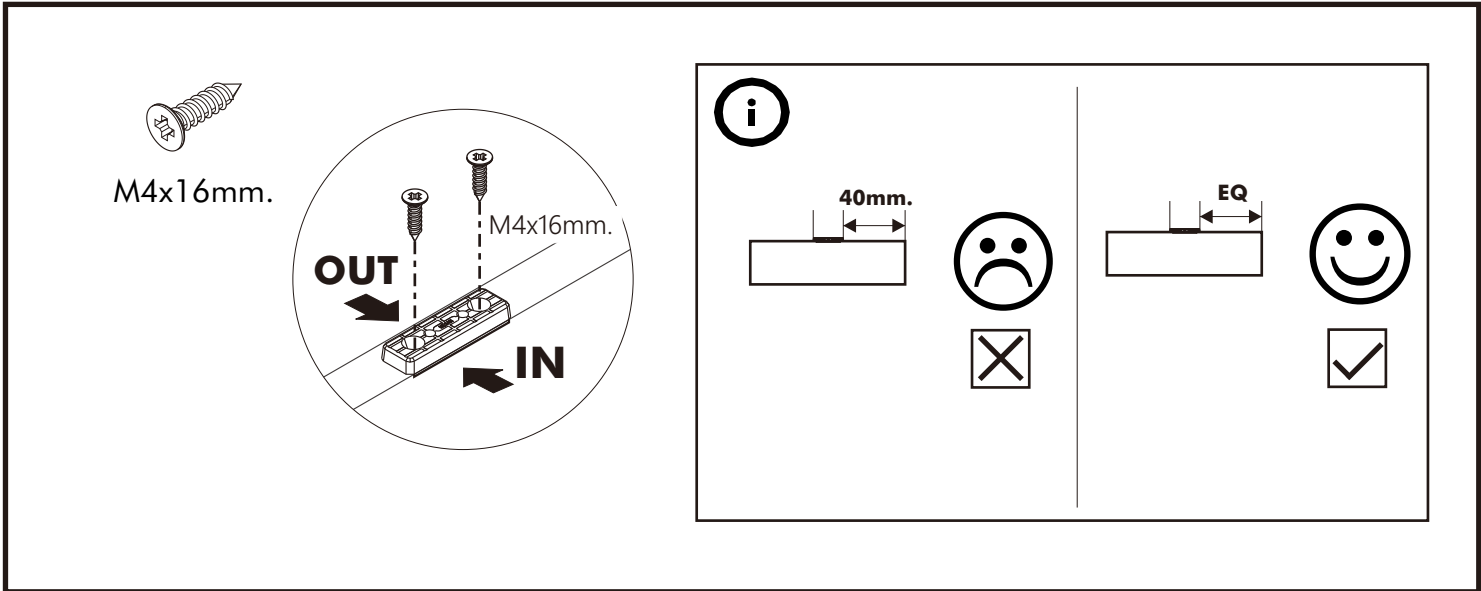
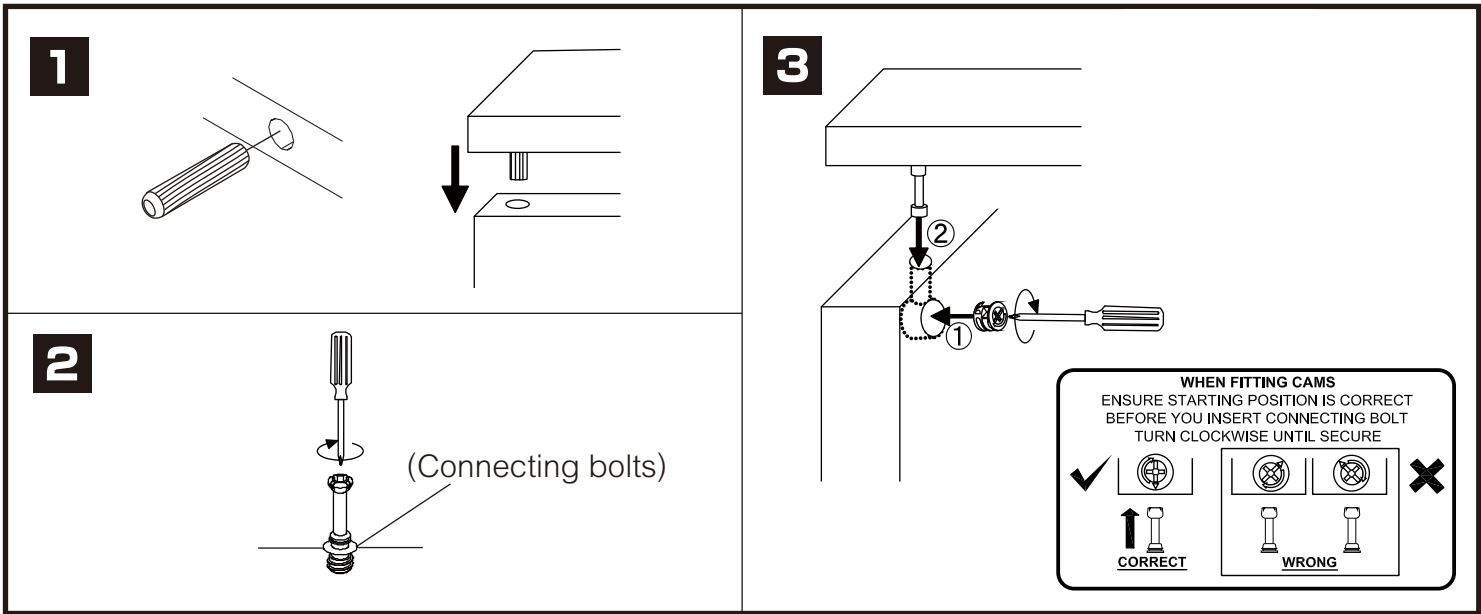


# AMSTERDAM-P

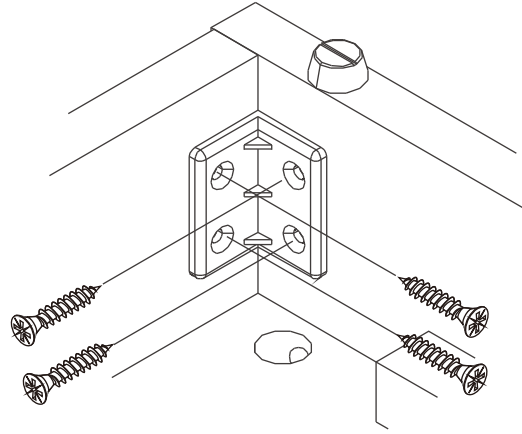
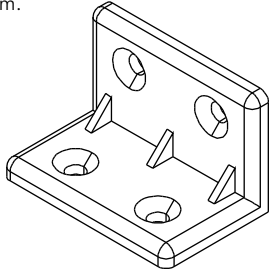
4 DR Wardrobe



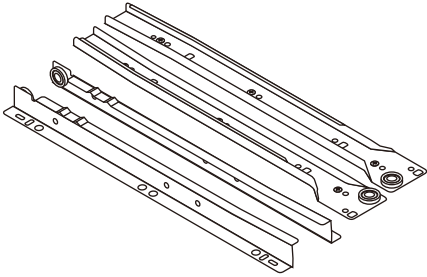
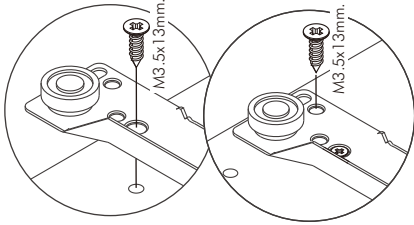
# CONNECT SYSTEM



M4x16mm.

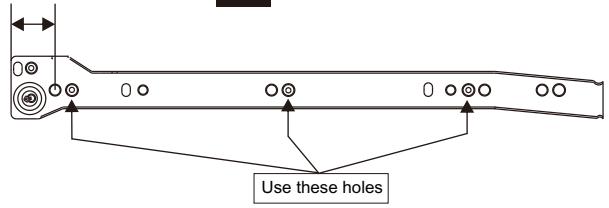


M3.5x13mm.

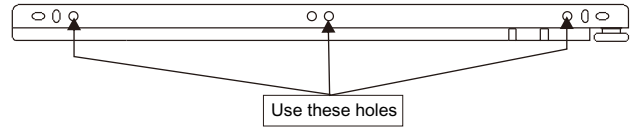


28mm.

**1**

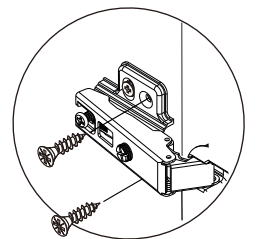
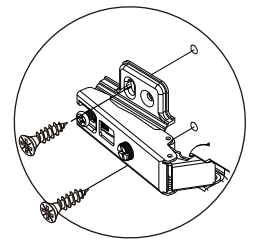
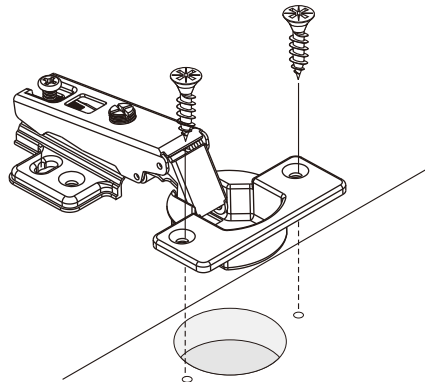
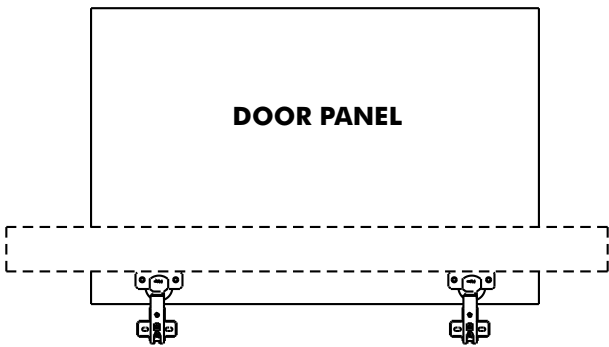


**2**



M4x16mm.

**DOOR PANEL**

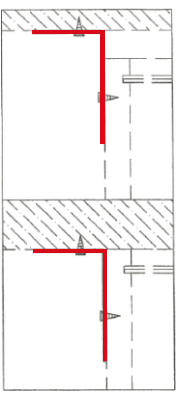




## มาตรฐาน การระบุสินค้าที่ต้องยึด Fitting กันสั่น (Safety Fitting) \*\*\*หมายเหตุ สันค้ำที่เป็นชุดเหล็ก ใค้ติดตั้ง Fitting กันสั่นทุกตัว\*\*\*

ติดตั้งจากกันสั่นกับตู้สูง (ตั้งแต่ 2 m. ขึ้นไป)

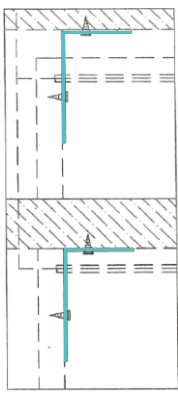
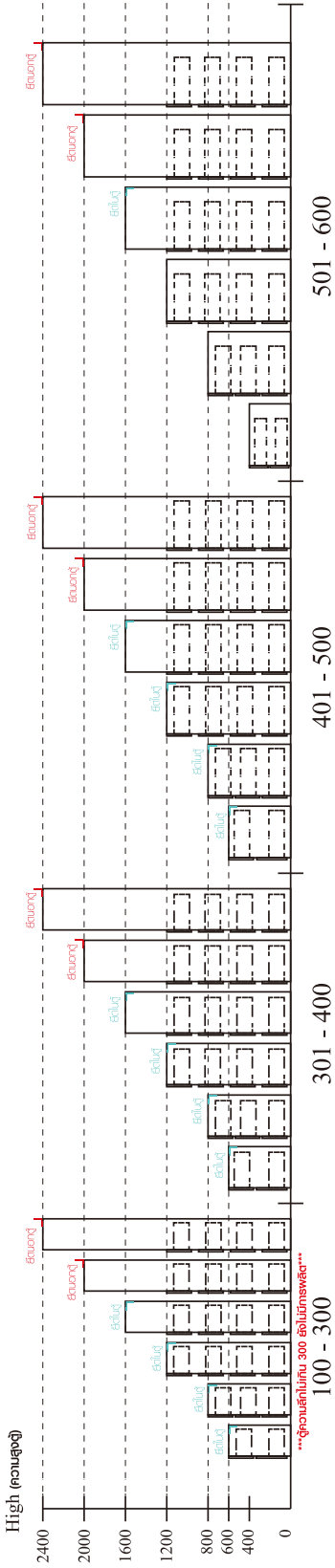
■ หมวด ตู้บานเปิด / ตู้บานปิด + ช่องใส่



ติดตั้งบนผนัง

ติดตั้งลอยหลบผนัง

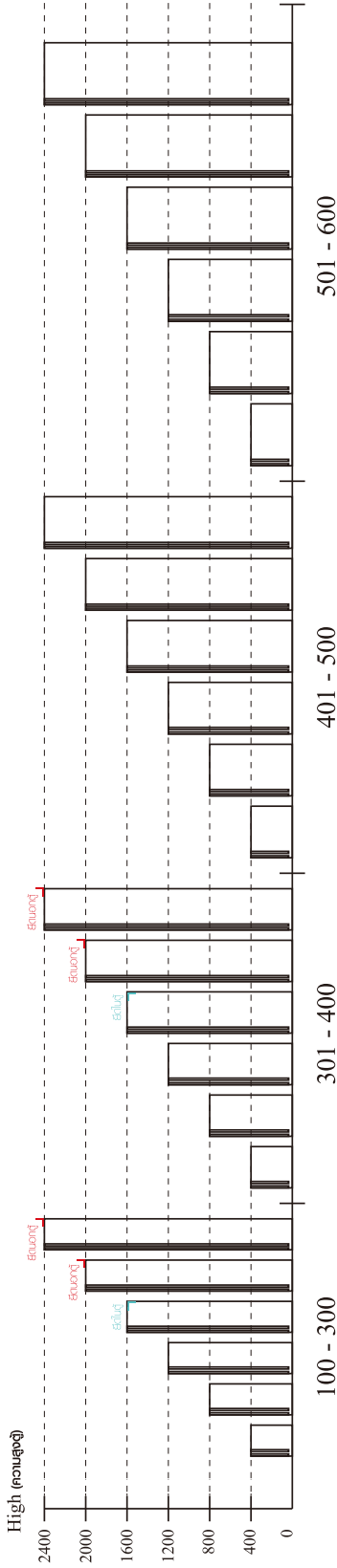
■ หมวด ตู้ลิ้นชัก / ตู้ลิ้นชัก + ช่องใส่ / ตู้ลิ้นชัก + บานเปิด / ตู้ลิ้นชัก + บานสไลด์



ติดตั้งบนผนัง

ติดตั้งลอยหลบผนัง

■ หมวด ตู้บานสไลด์ / ตู้ใส่



ความสูงตั้งแต่ 1600 ขึ้นไป สันกัน 300

ความสูงตั้งแต่ 1600 ขึ้นไป สันกัน 600

# HARDWARE

## -BODY SET



**x 20**

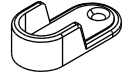


**x 20**

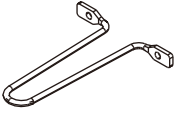


#8x35

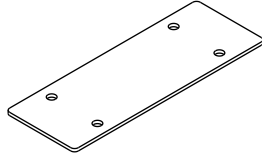
**x 22**



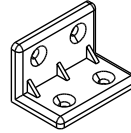
**x 4**



**x 1**



**x 6**

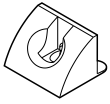


**x 28**

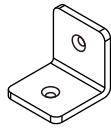


5x18 mm.

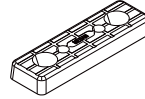
**x 3**



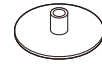
**x 12**



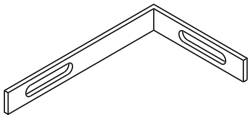
**x 1**



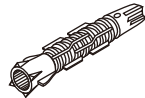
**x 16**



**x 9**



**x 2**



**x 2**



M3.5x13mm.

**x 8**



M3.5x20mm.

**x 12**



M4x13mm.

**x 24**



M4x16mm.

**x 144**



M4x20mm.

**x 2**



M5x50mm.

**x 2**



M4x13mm.

**x 8**



M4x16mm.

**x 22**

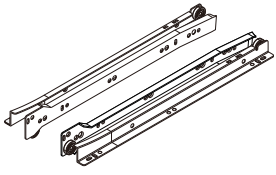


M4x45mm.

**x 4**

## HARDWARE

### -DRAWER SET

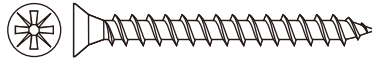


**x 2 set**



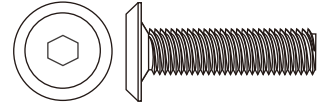
M3.5x13mm.

**x 28**



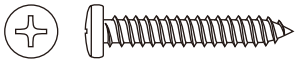
M4x40mm.

**x 20**



M6x25mm.

**x 6**



M4x25mm.

**x 8**



Ø11mm. (SANDSTONE)

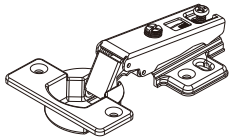
**x 8**



**x 4**

## HARDWARE

### -DOOR SET



**x 14**



M4x16mm.

**x 84**

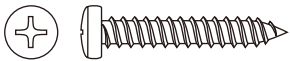


**x 8**



M4x25mm. (BLACK)

**x 4**



M4x25mm.

**x 10**



Ø11mm. (SANDSTONE)

**x 5**



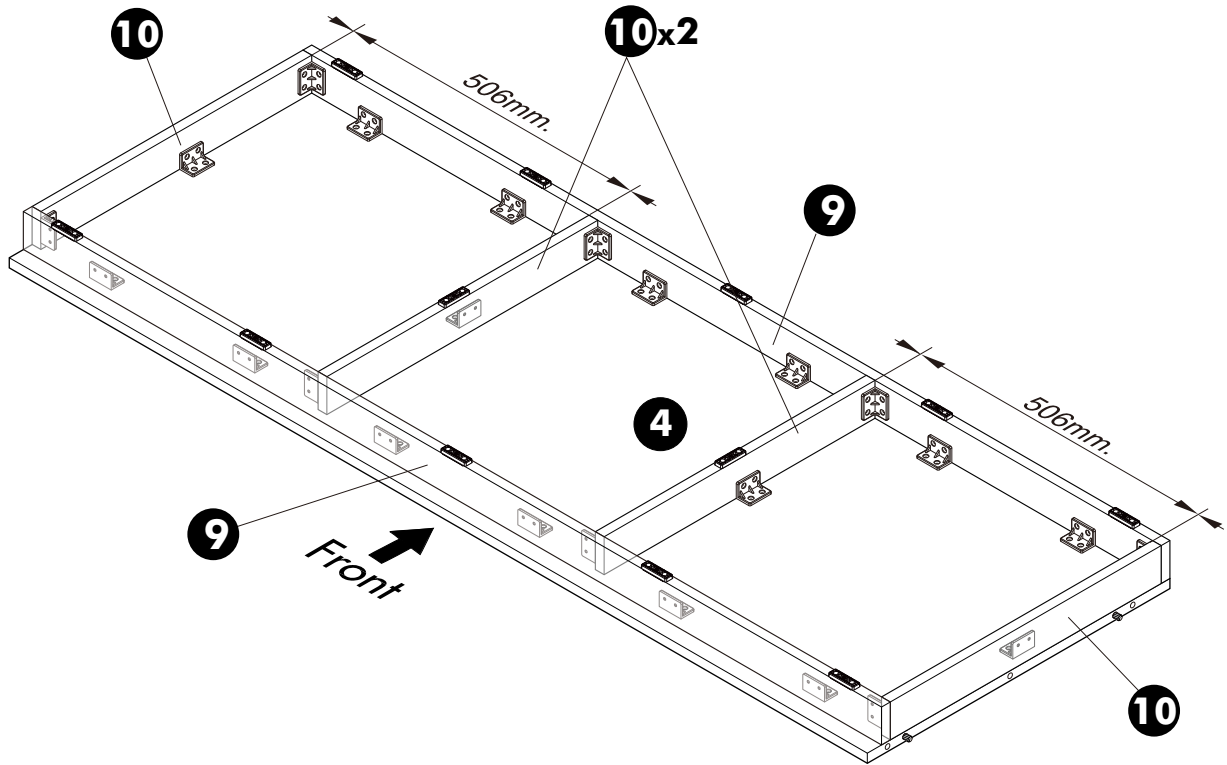
Ø11mm. (BLACK)

**x 5**

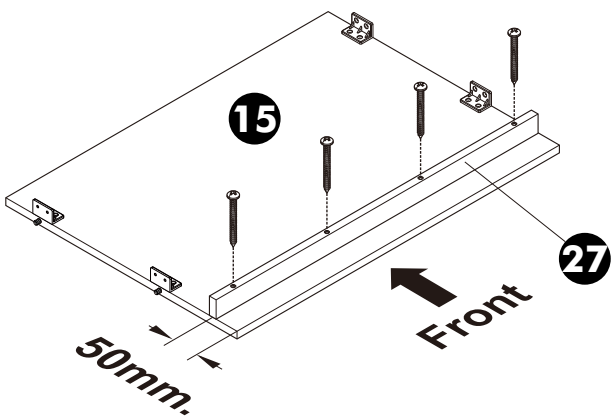
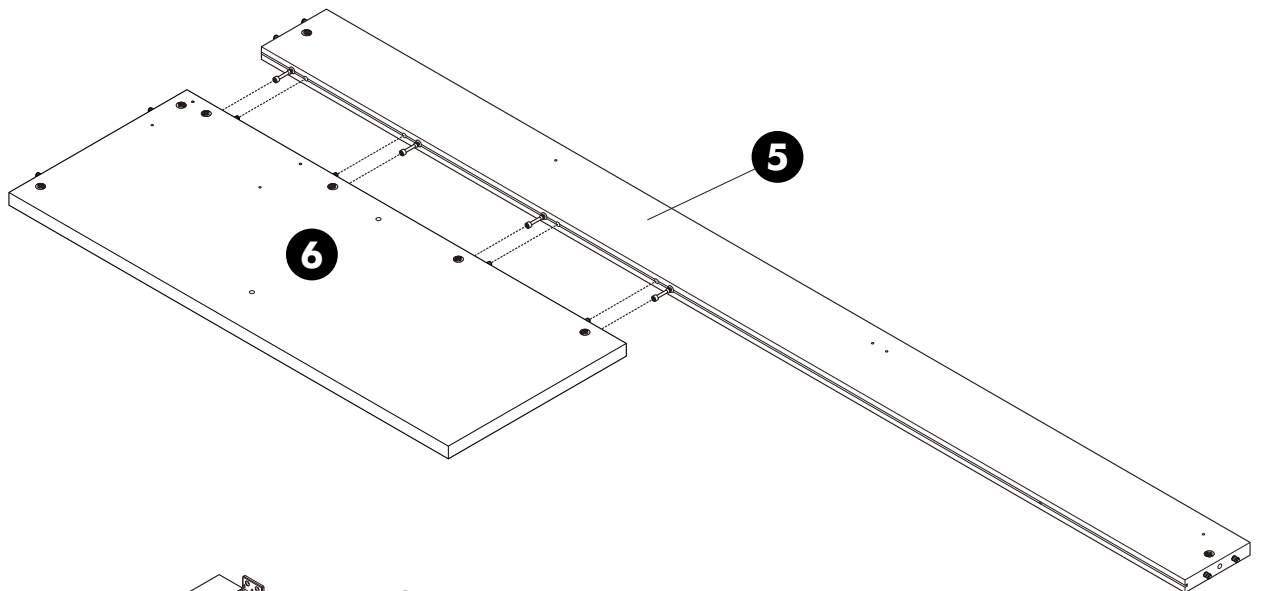
# ASSEMBLY

-BODY SET

**1.**



**2.**

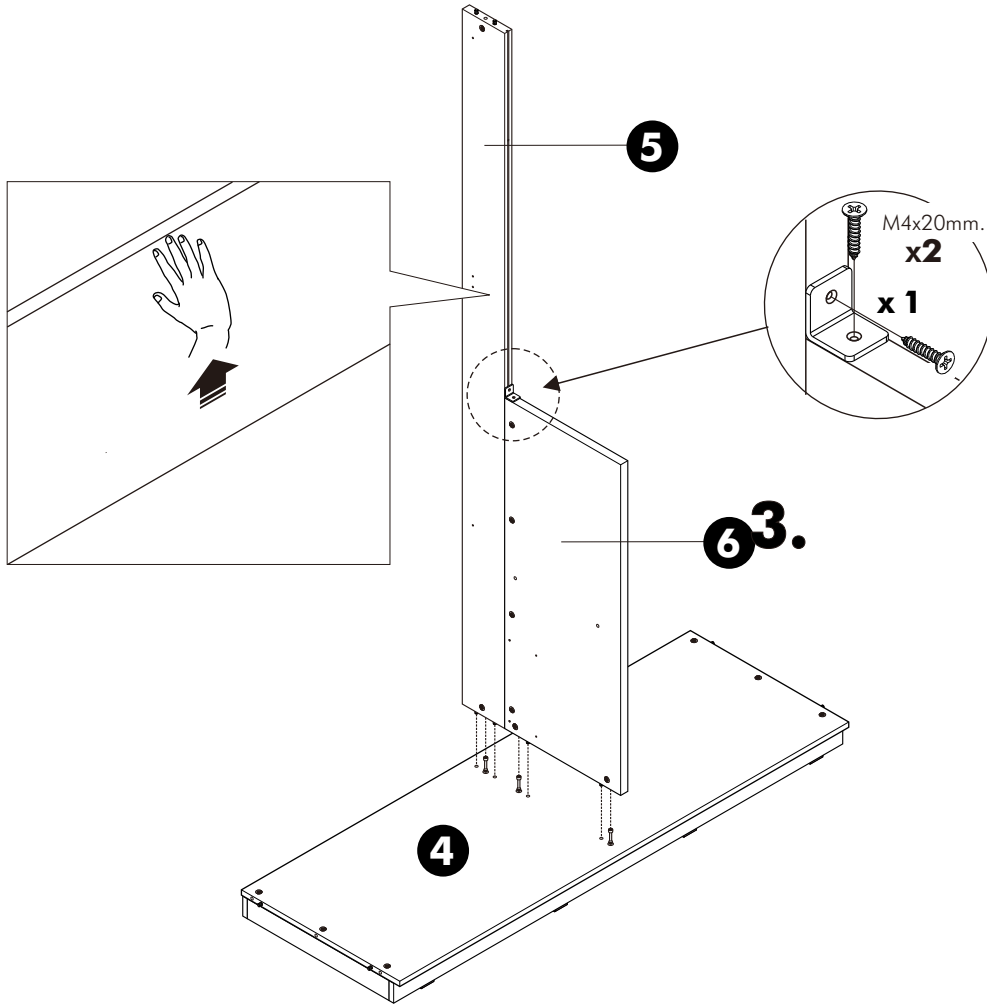


M4x45mm.

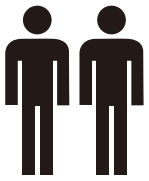


**x 4**

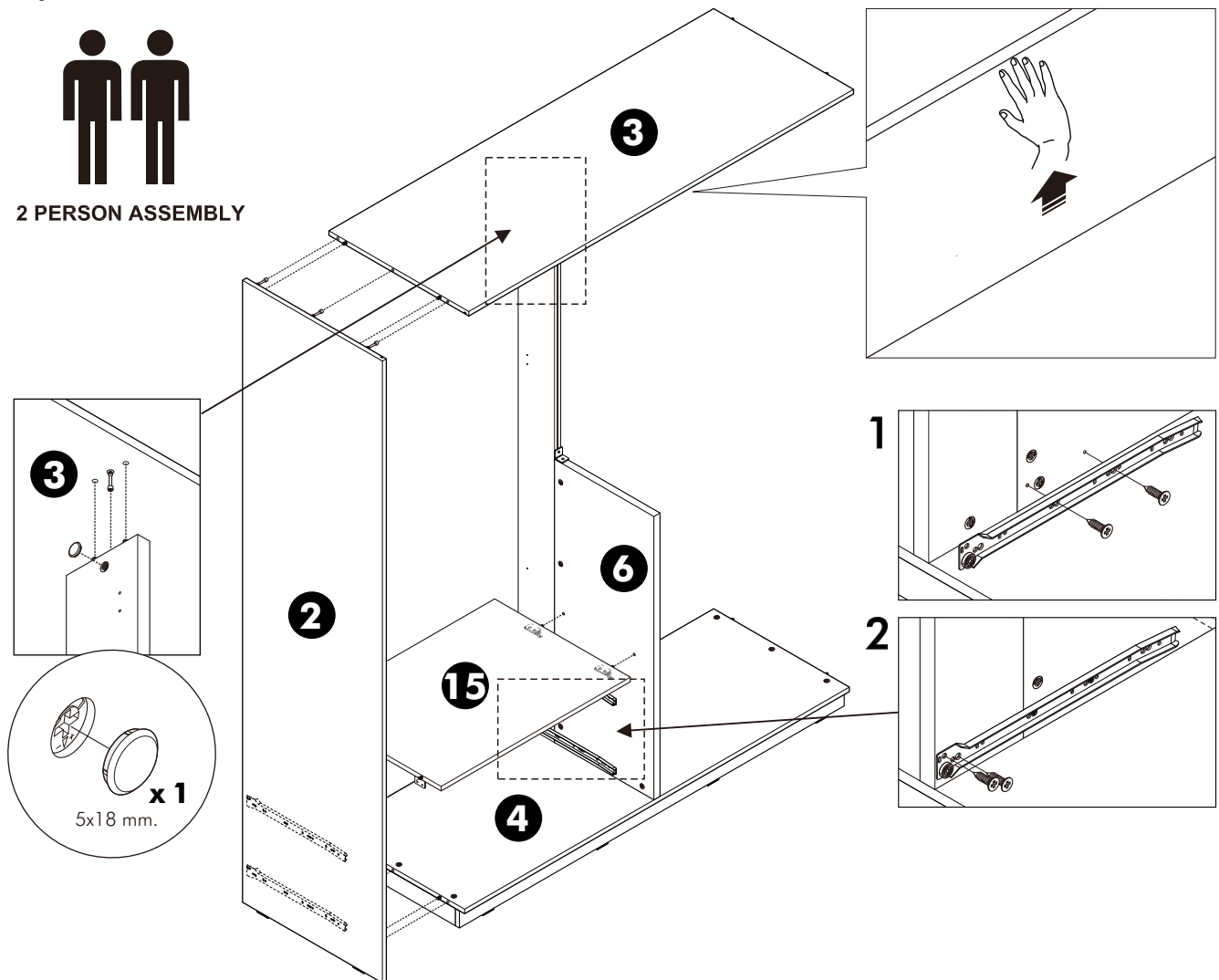
**3.**



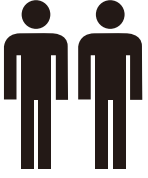
**4.**



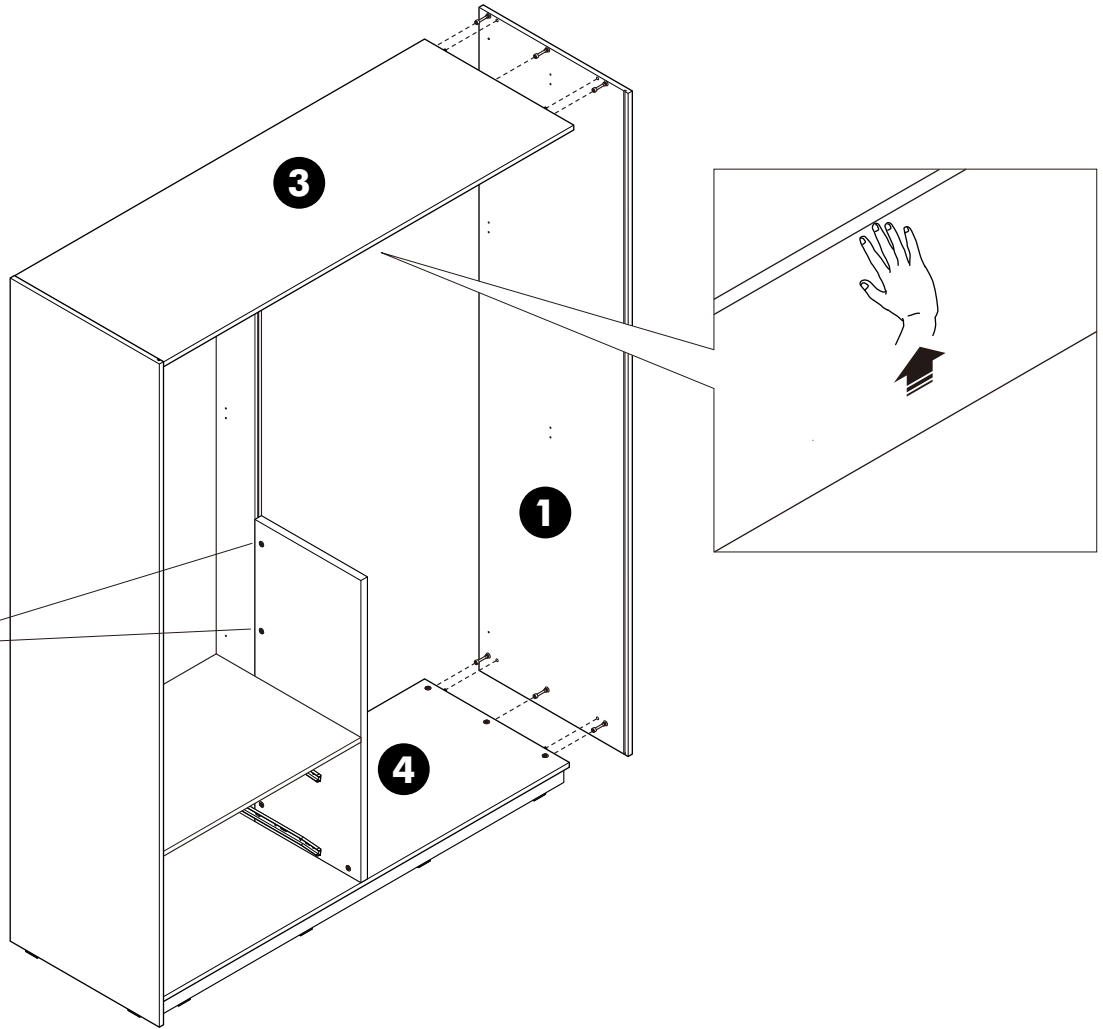
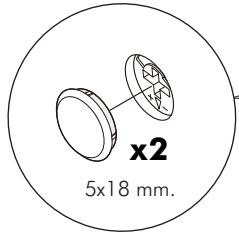
2 PERSON ASSEMBLY



**5.**



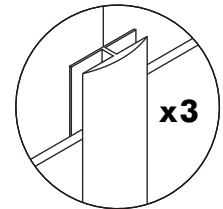
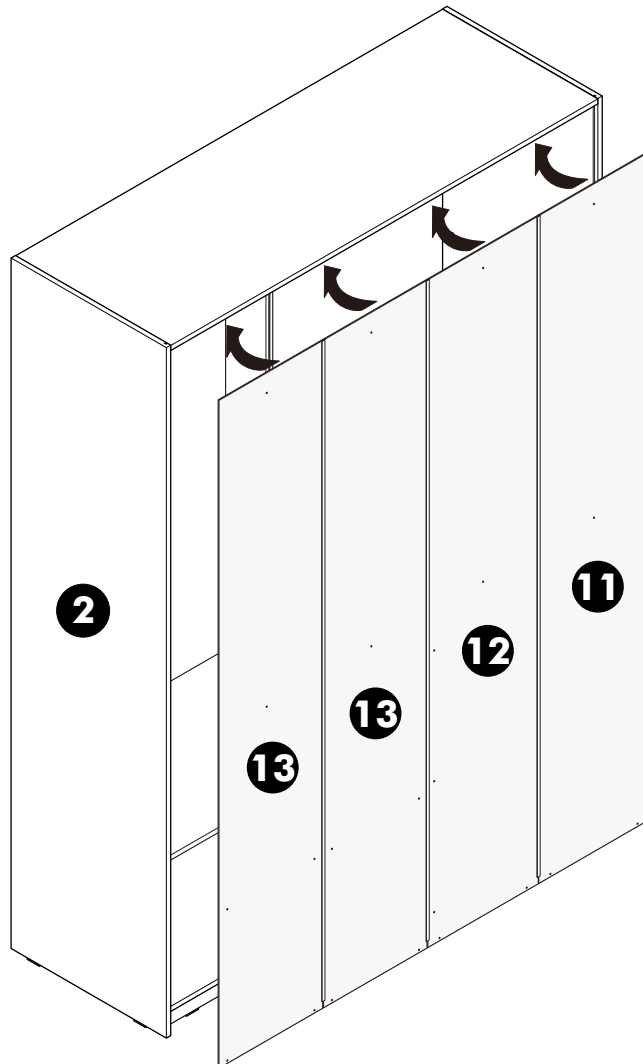
**3 PERSON ASSEMBLY**

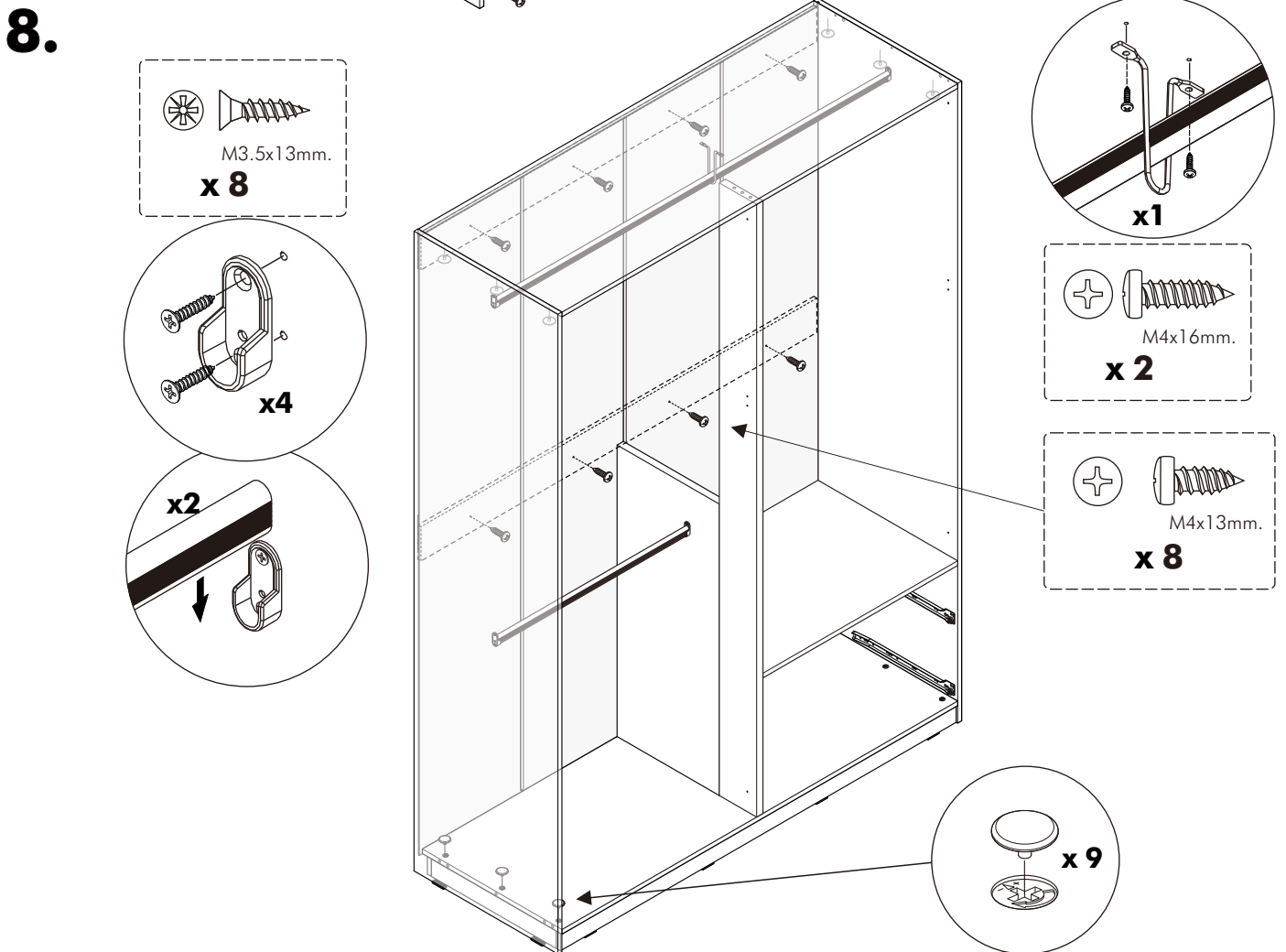
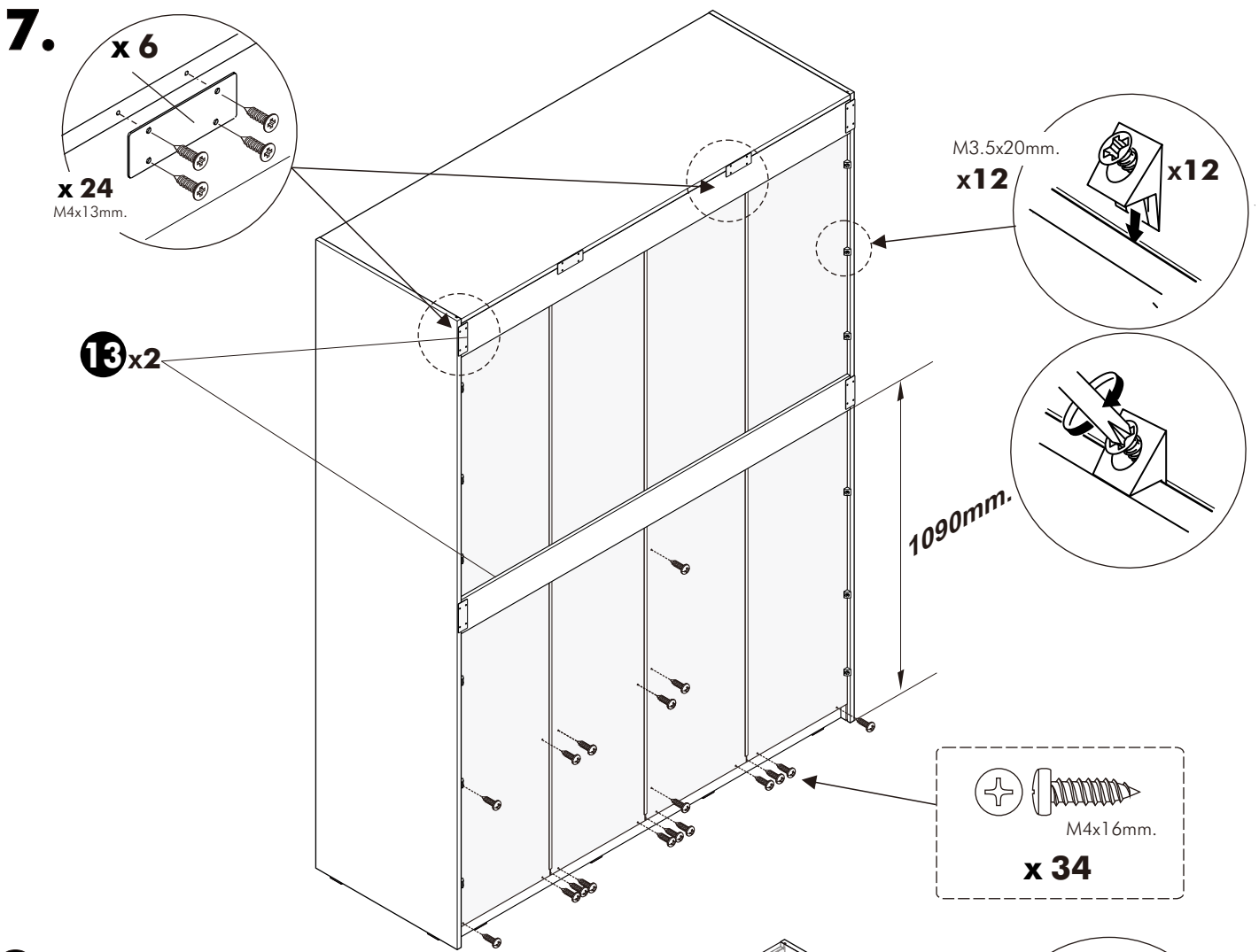


**6.**



**3 PERSON ASSEMBLY**

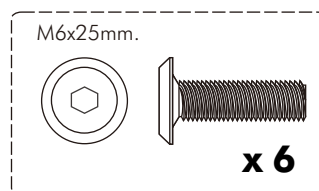
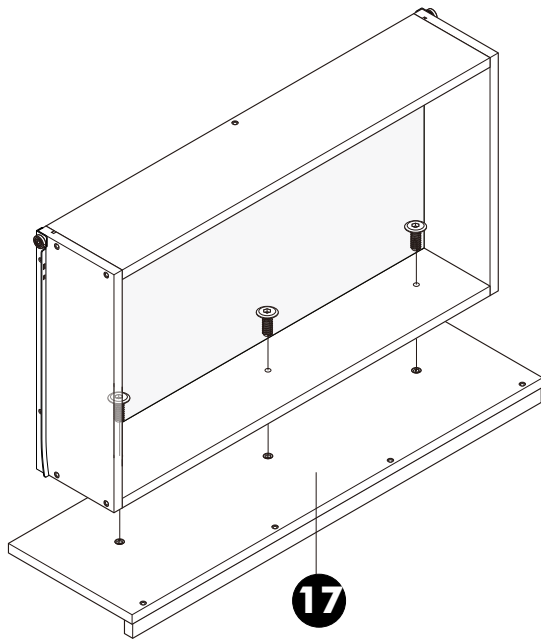
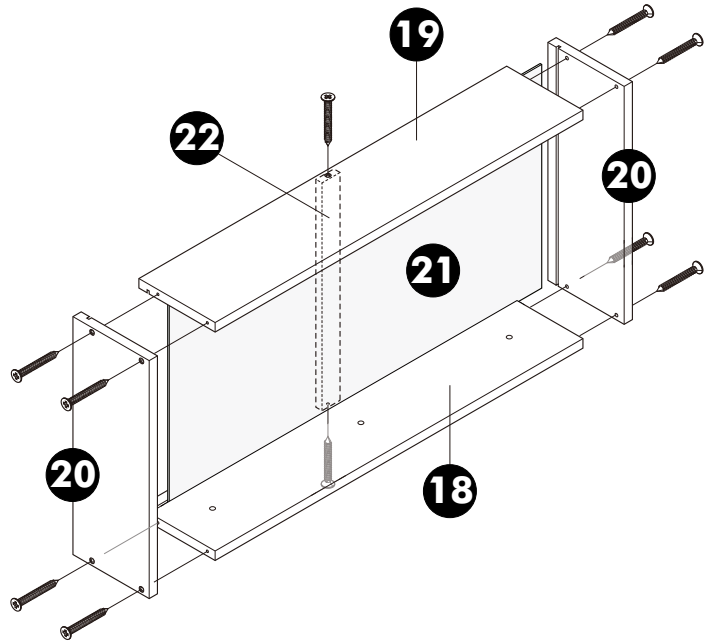
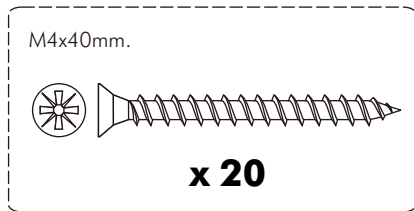
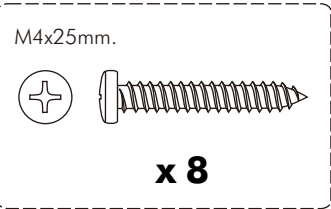
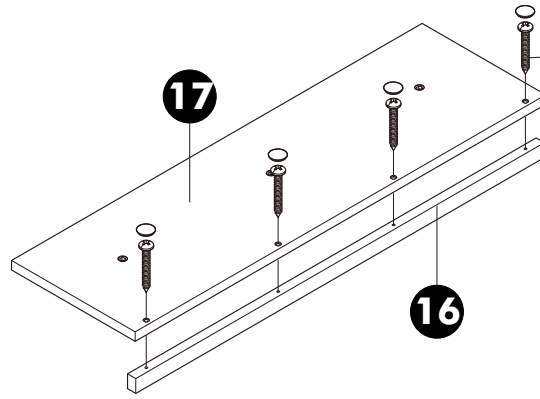
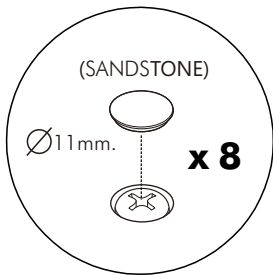




# ASSEMBLY

-DRAWER SET

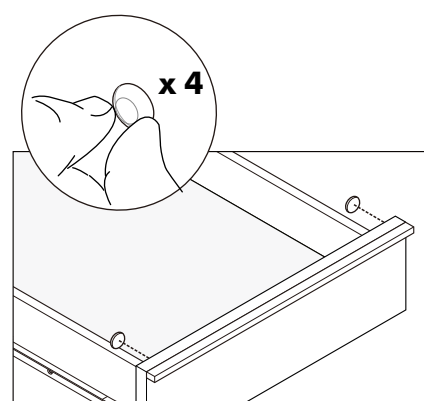
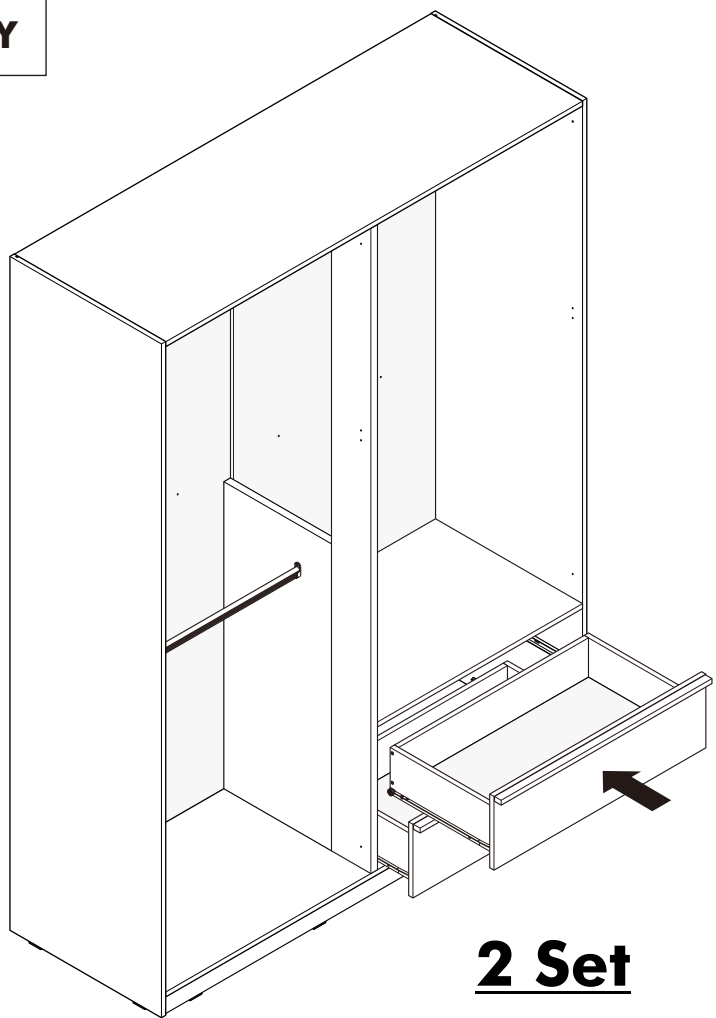
## 1. 2 Set



**ASSEMBLY**

-DRAWER SET

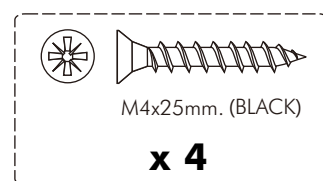
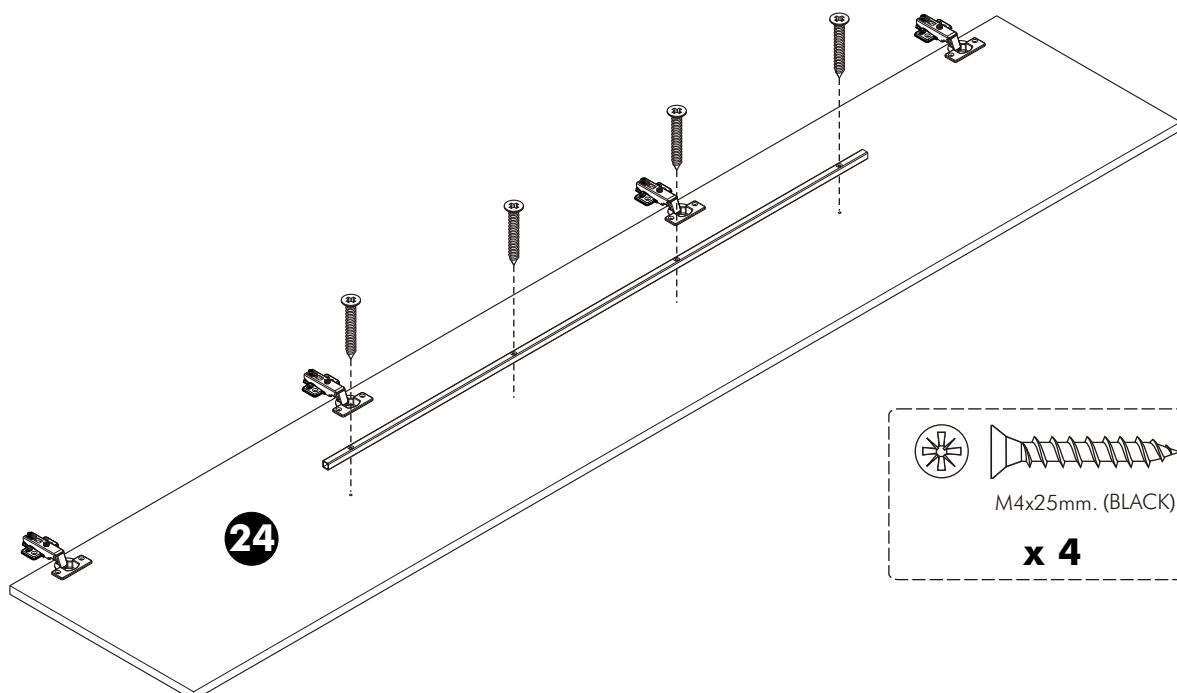
**2.**



**ASSEMBLY**

-DOOR SET

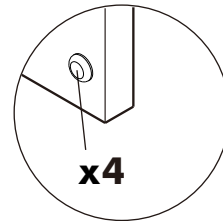
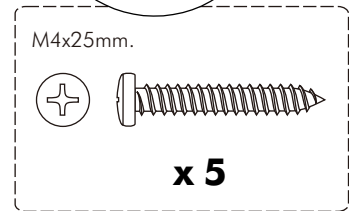
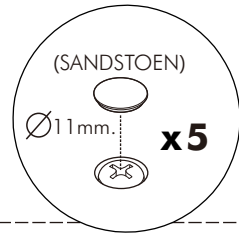
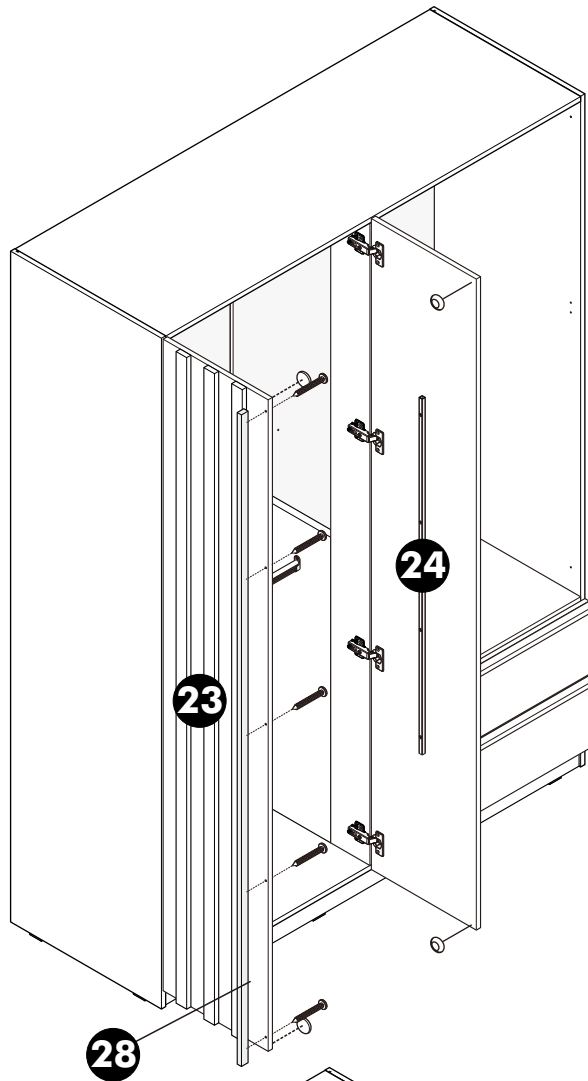
**1.**



# ASSEMBLY

-DOOR SET

## 2.



## 3.

