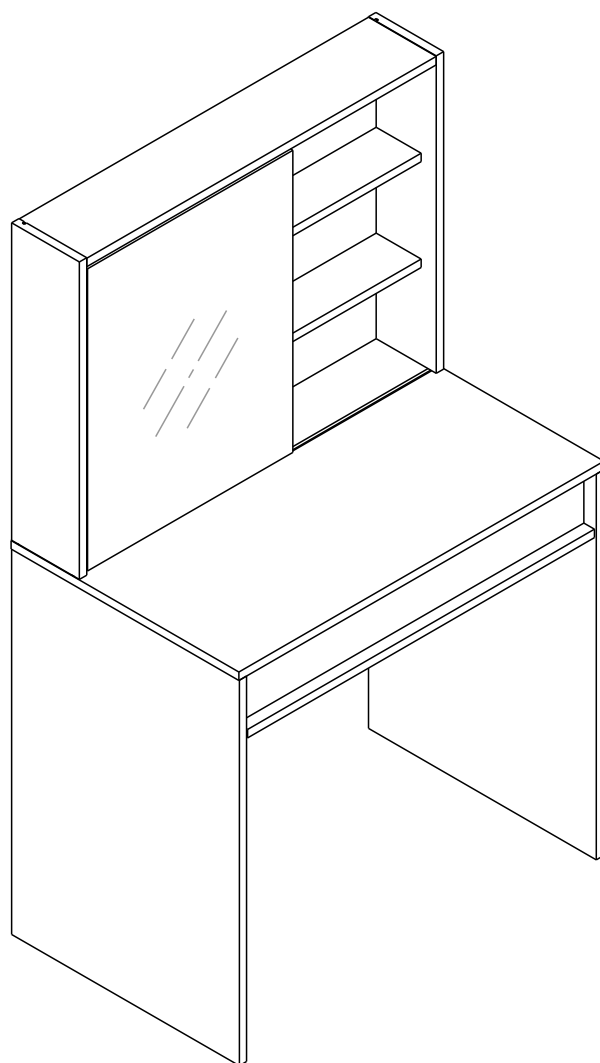
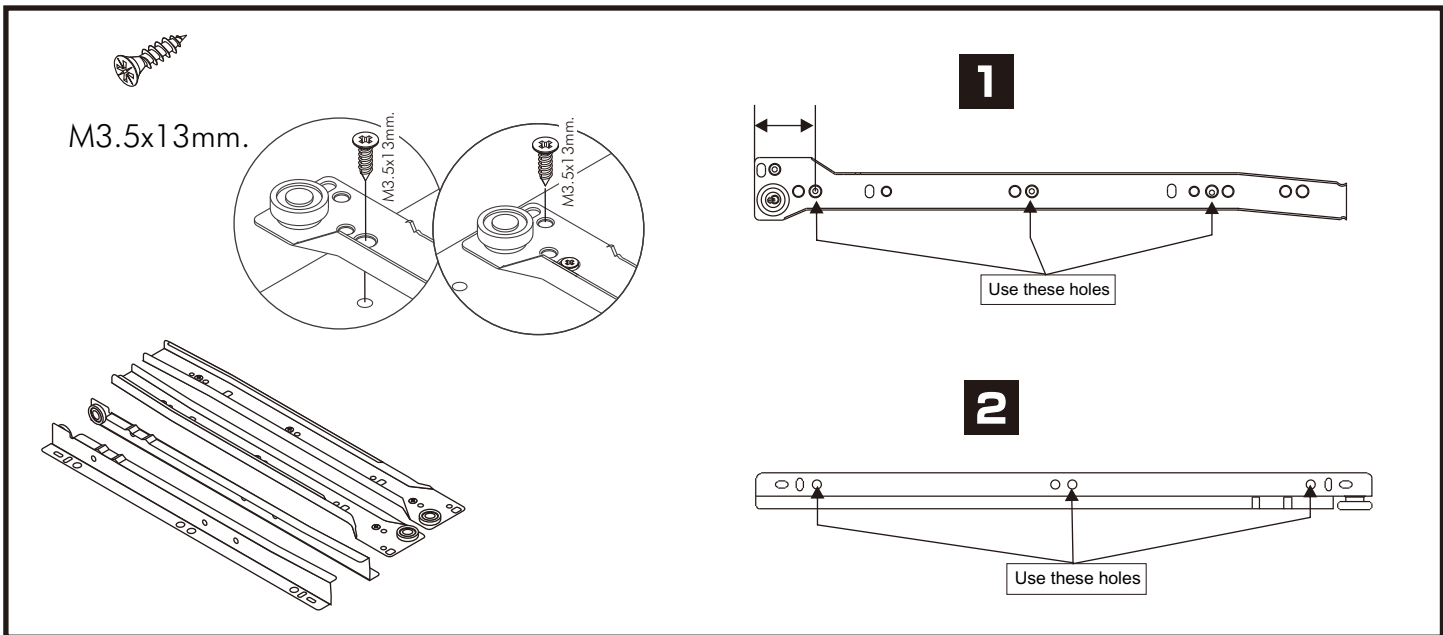
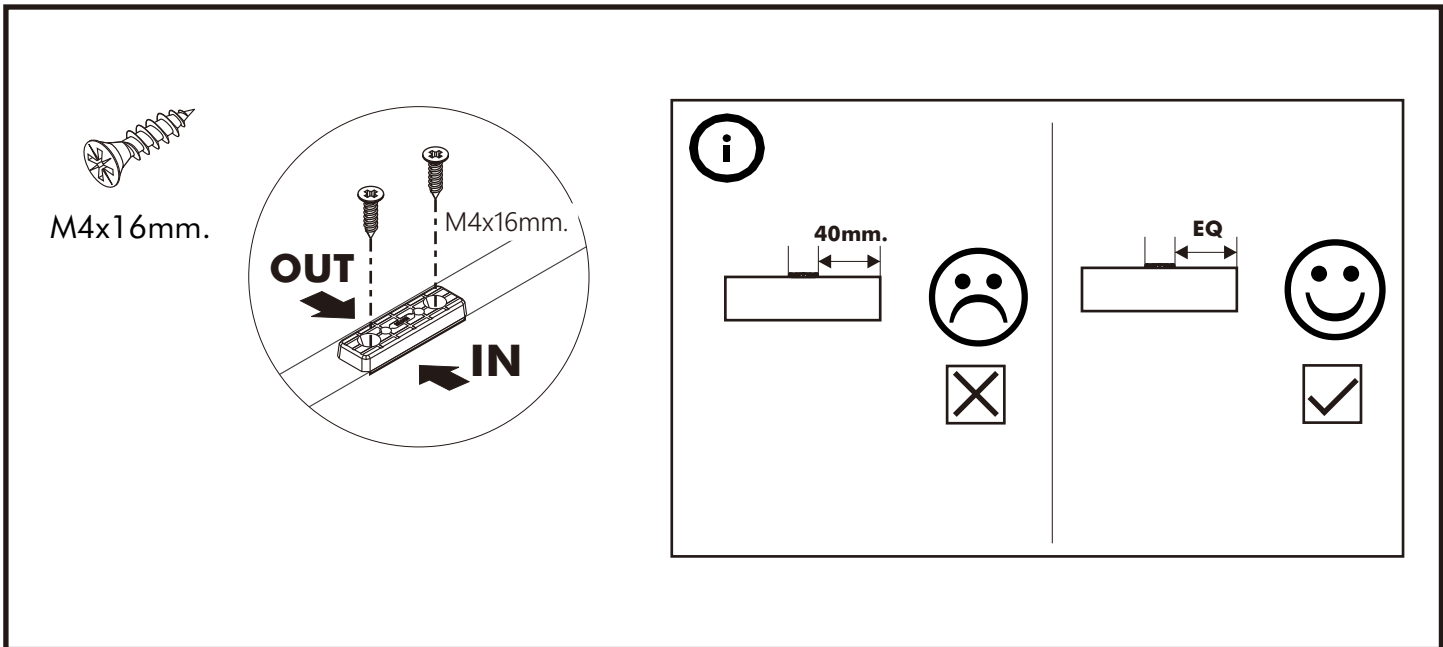
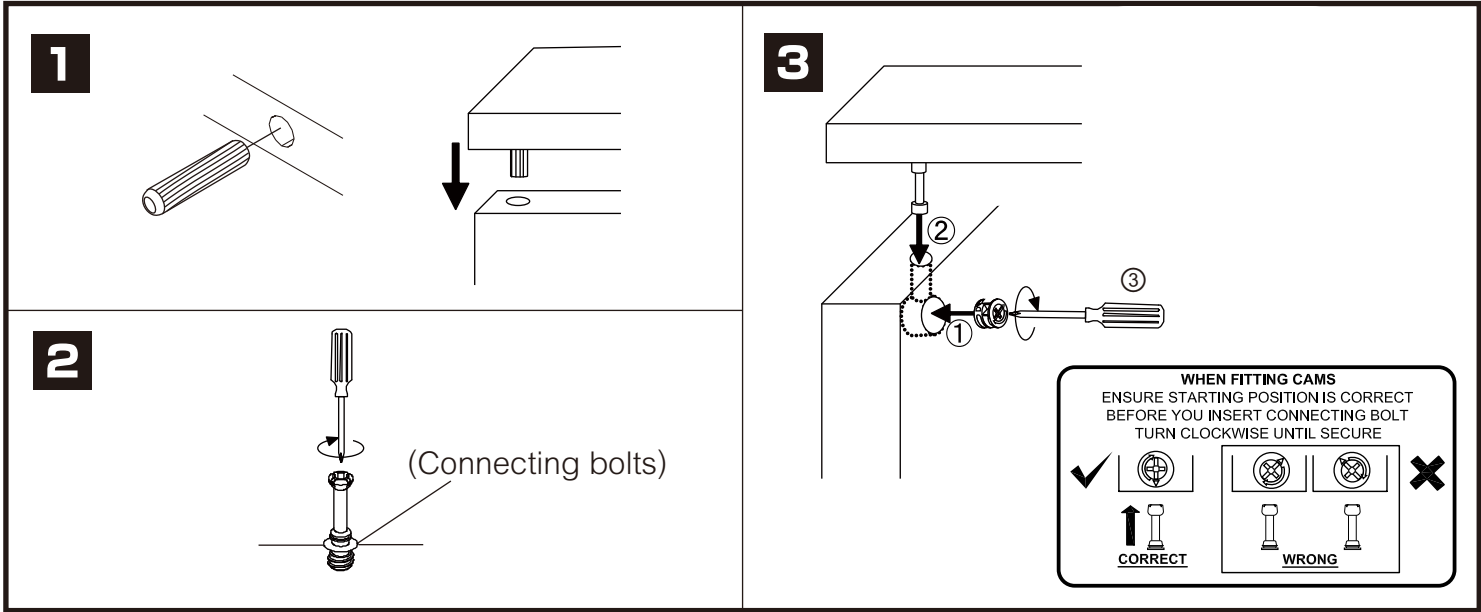


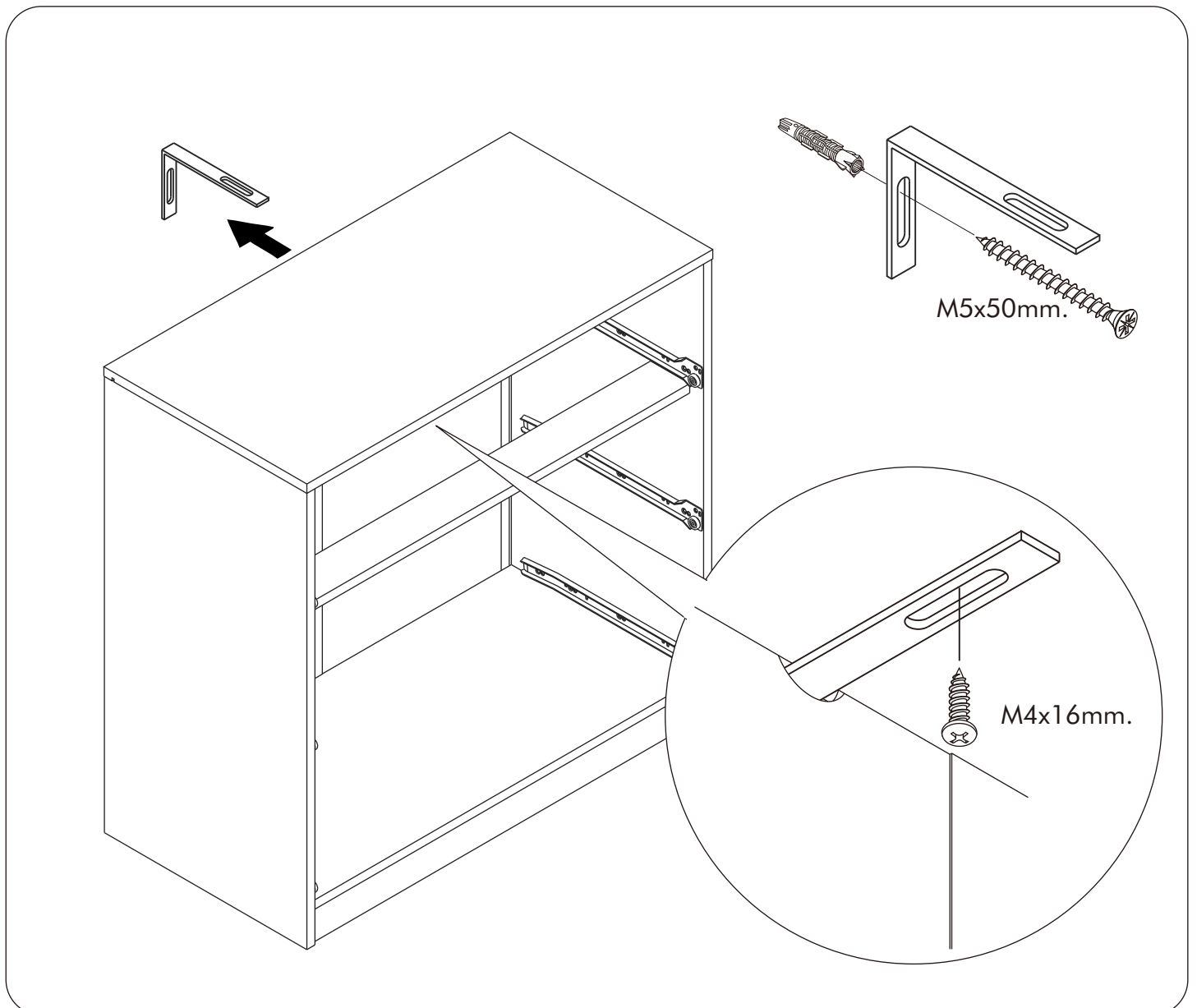
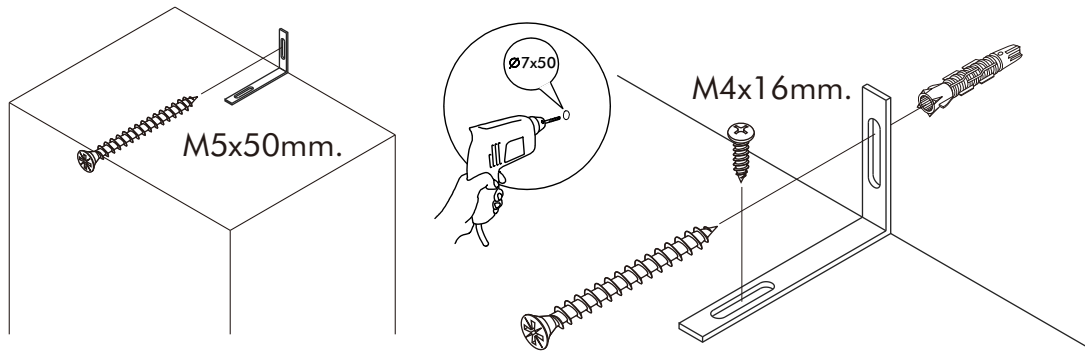
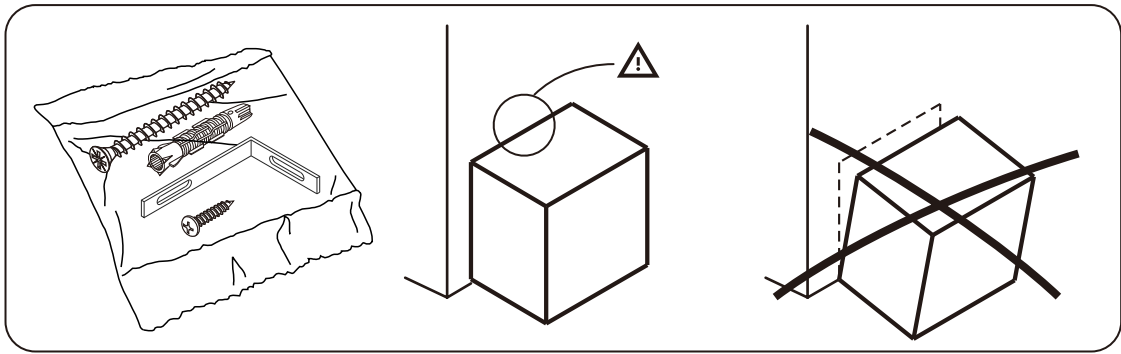
# FUKUOKA-P

DRESSING TABLE 80 CM.



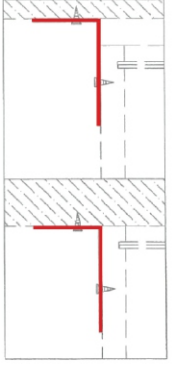
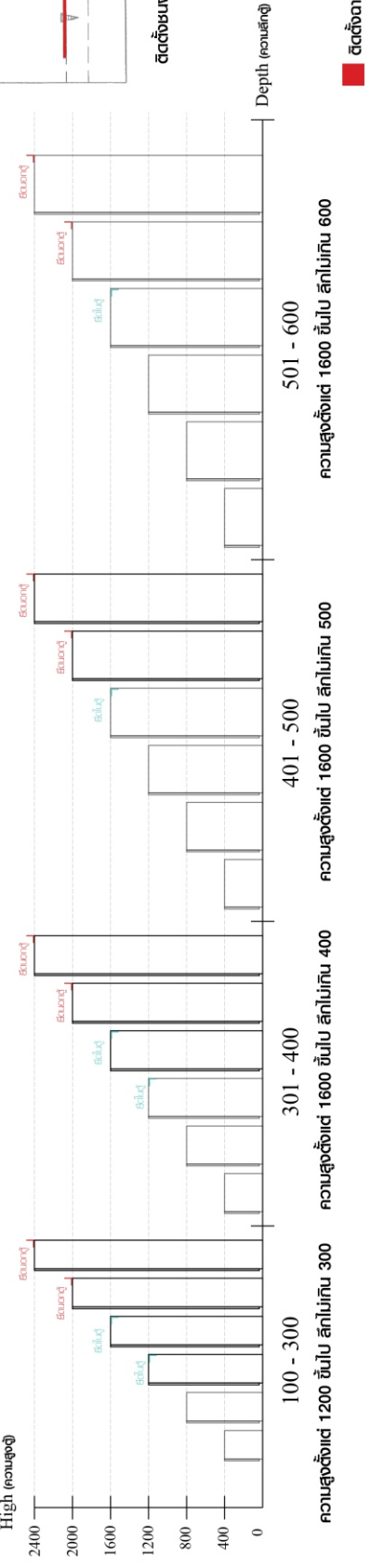
# CONNECT SYSTEM





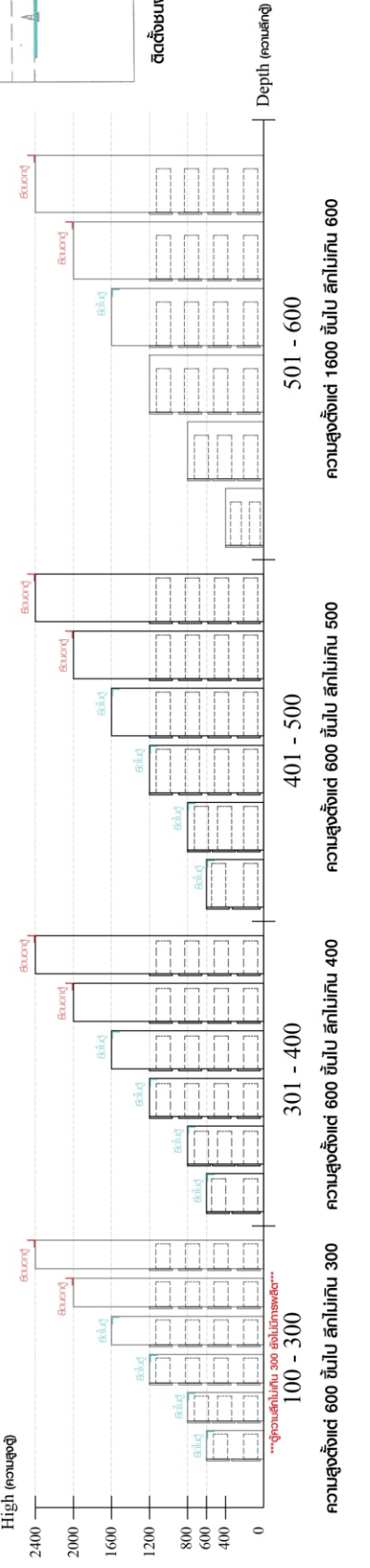
**มาตรฐาน การระบุสินค้าที่ต้องยึด Fitting กันลื่น (Safety Fitting) \*\*\*หมายเหตุ สินค้าที่เป็นชุดเหล็ก ให้ติดตั้ง Fitting กันลื่นทุกตัว\*\*\***

■ ขนาด ถูบานเปิด / ถูบานปิด + ช่องใส่



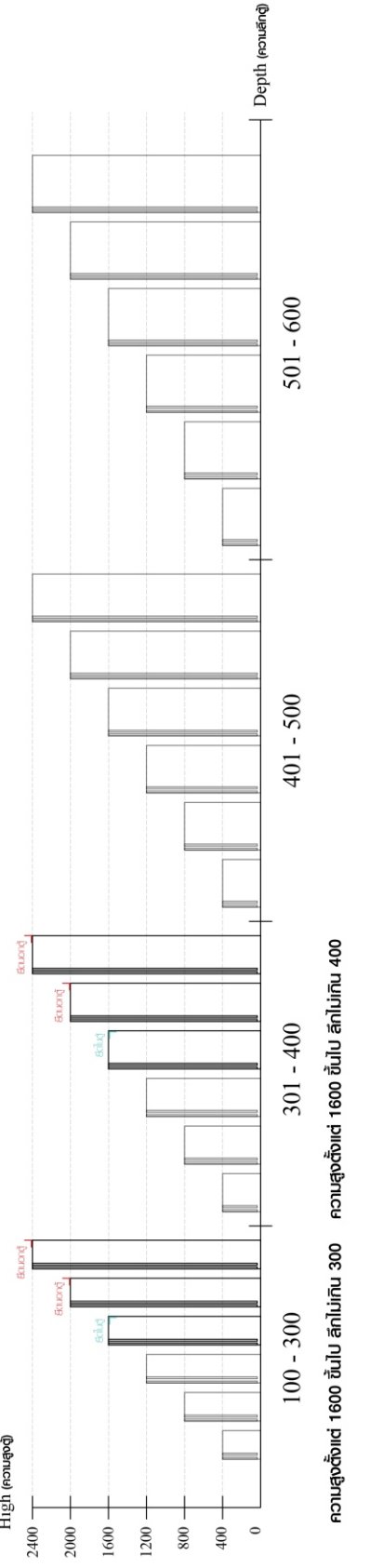
■ ติดตั้งฉากกันลื่นกับตู้สูง (ตั้งได้ 2 ม.ขึ้นไป)

■ ขนาด ถูลิ้นชัก / ถูลิ้นชัก + บานเปิด / ถูลิ้นชัก + บานสไลด์



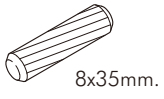
■ ติดตั้งฉากกันลื่นกับตู้เตี้ย (น้อยกว่า 2 ม.)

■ ขนาด ถูบานสไลด์ / ถูใส่



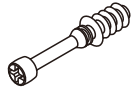
# HARDWARE

## -BODY SET



8x35mm.

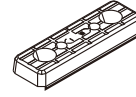
**x 32**



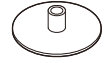
**x 22**



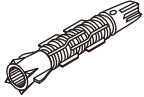
**x 22**



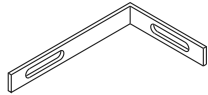
**x 4**



**x 9**



**x 1**



**x 1**



**x 8**



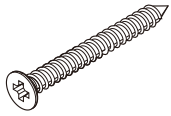
M3.5x20mm.

**x 8**



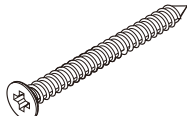
M4x16mm.

**x 8**



Mx4x50mm.

**x 7**



Mx5x50mm.

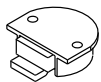
**x 1**



M4x16mm.

**x 5**

## -DOOR SET



**x 2**



**x 2**



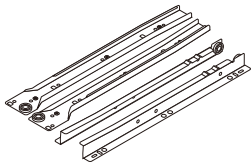
6x1/2"

**x 4**



**x 4**

## -DRAWER SET



**x 1**



M3.5x13mm.

**x 14**



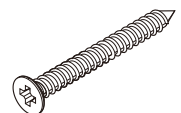
Mx4x40mm.

**x 10**



M6x23mm.

**x 3**



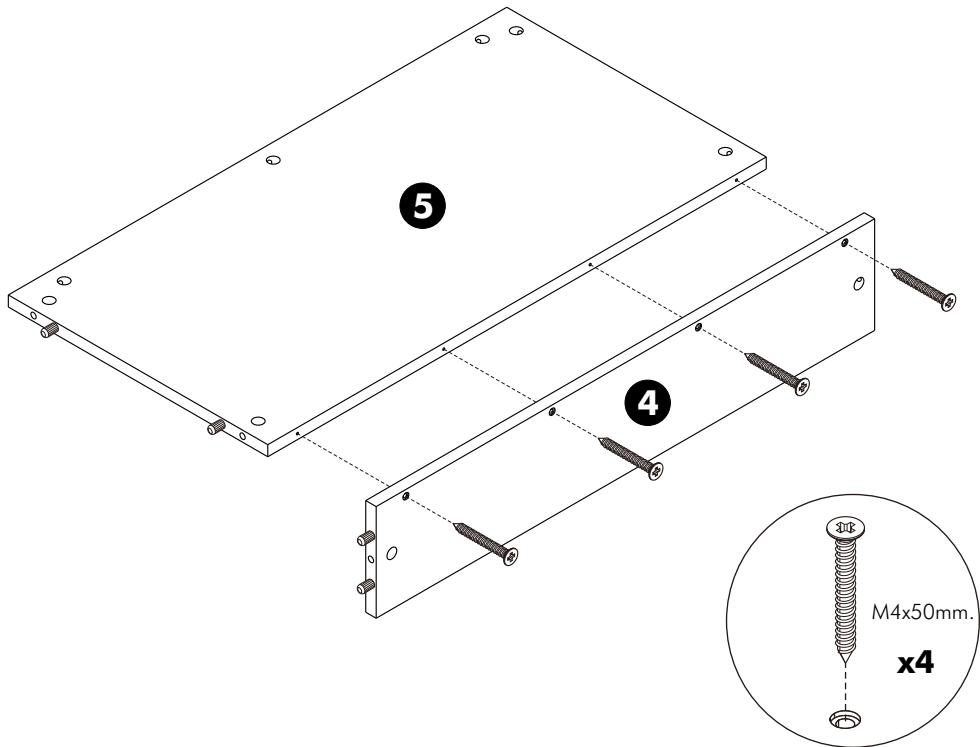
Mx4x50mm.

**x 4**

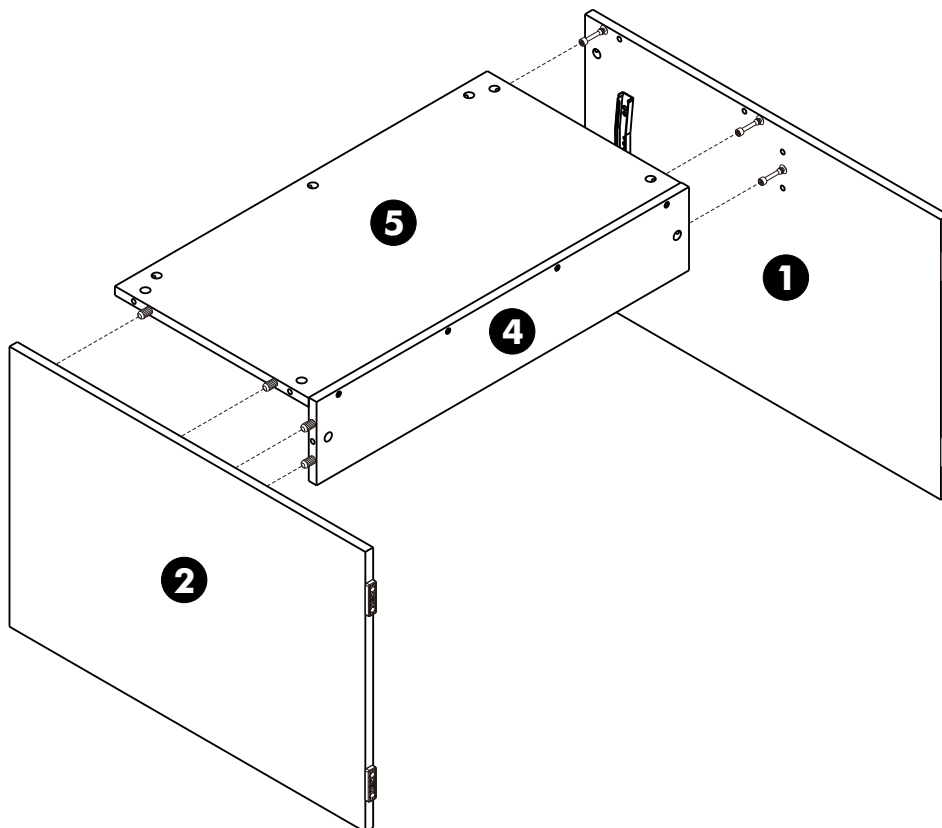
# ASSEMBLY

-BODY SET

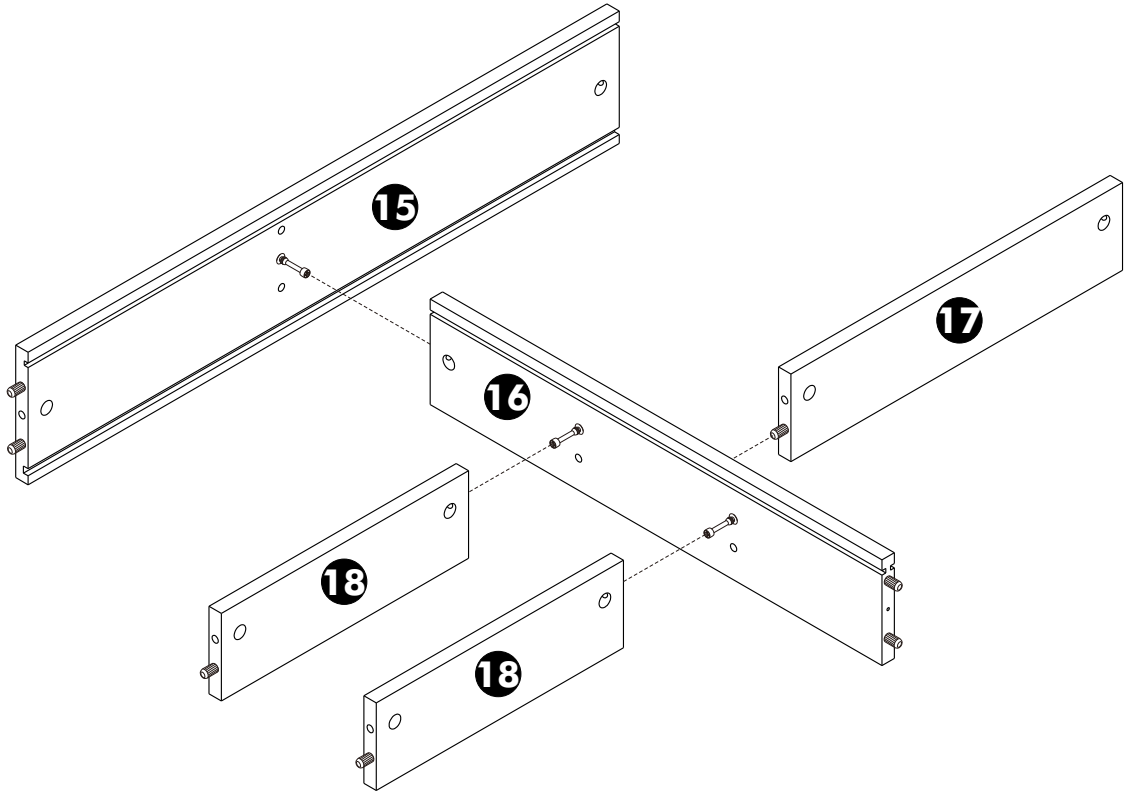
## 1.



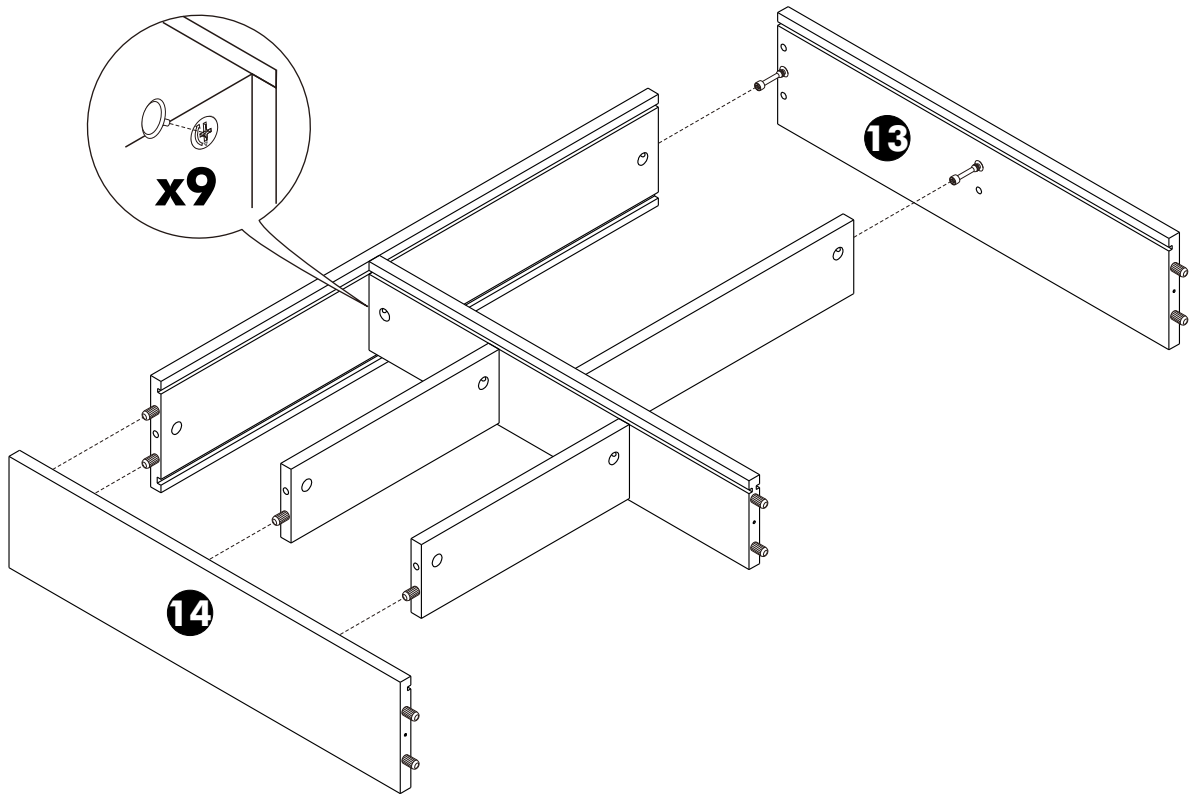
## 2.



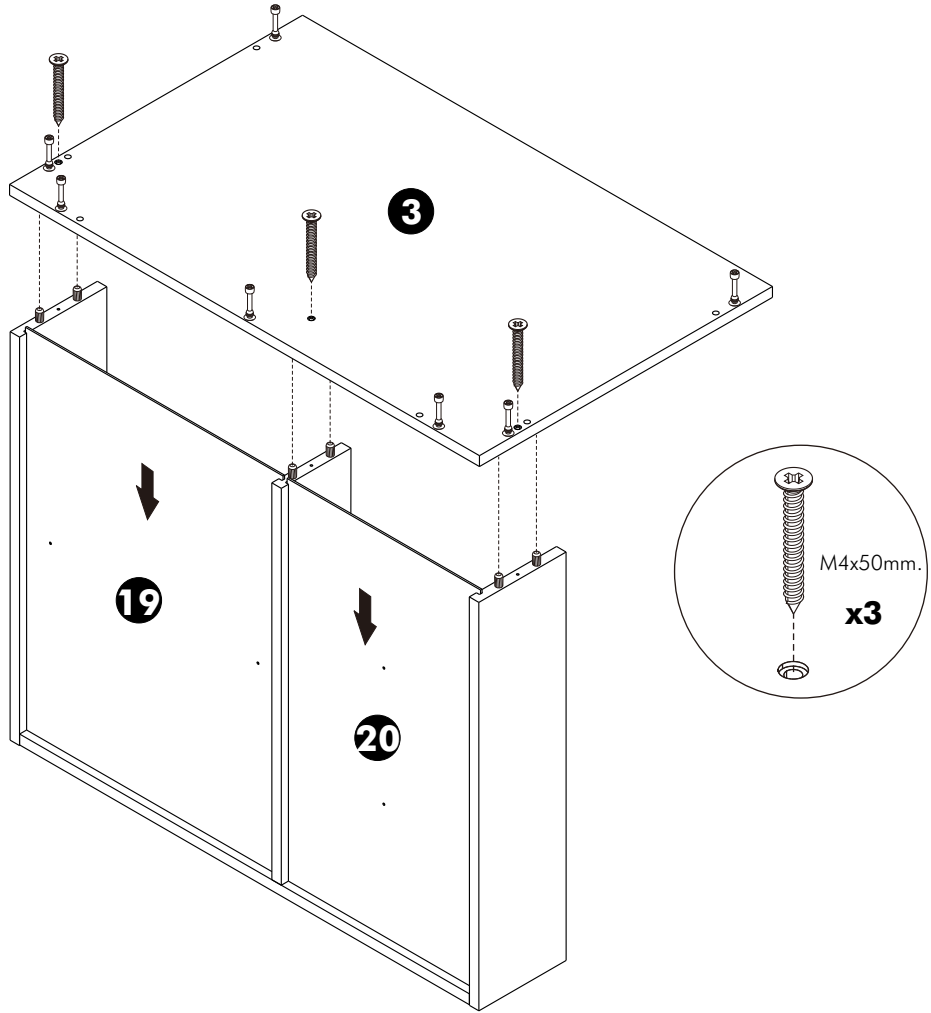
**3.**



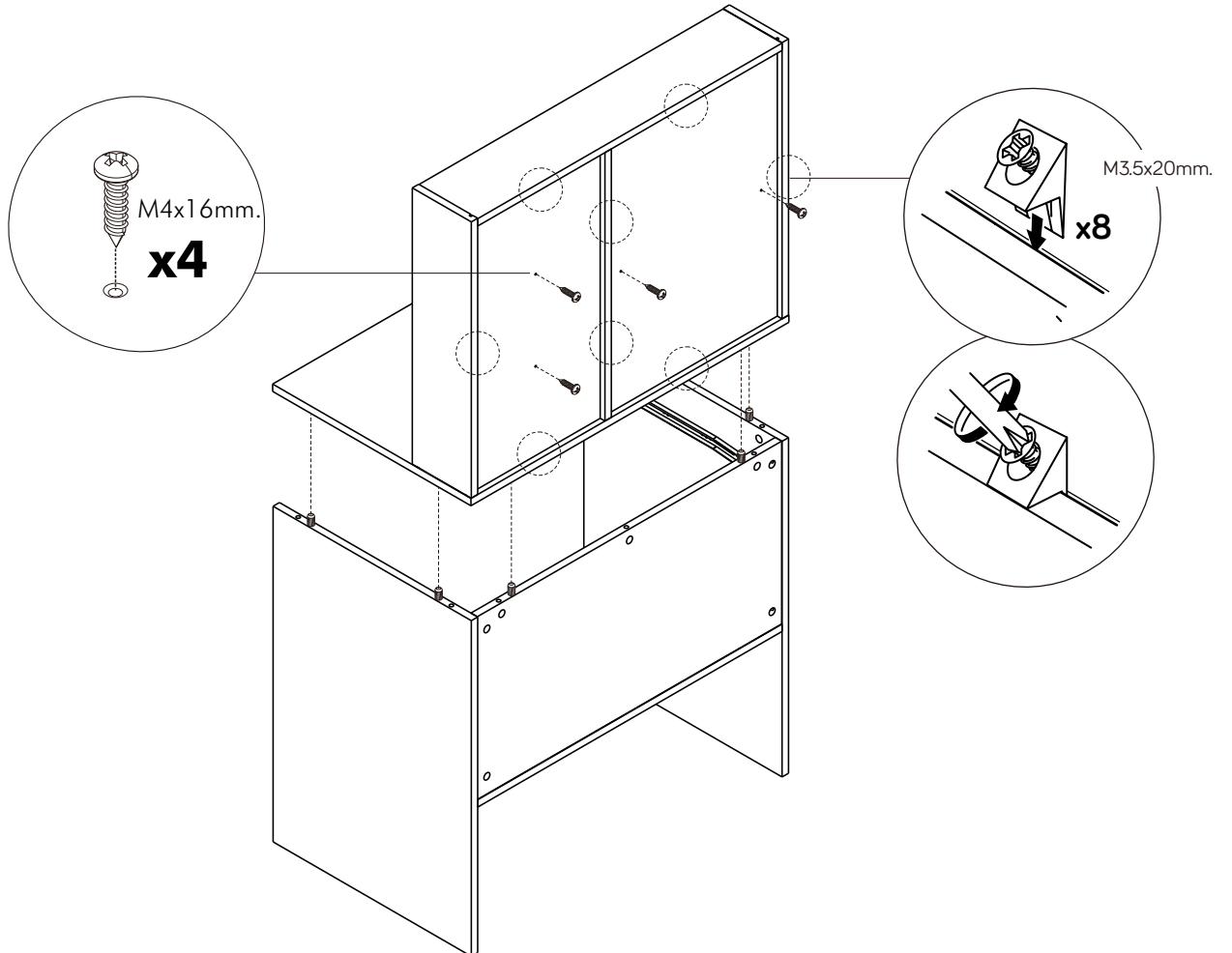
**4.**



**5.**

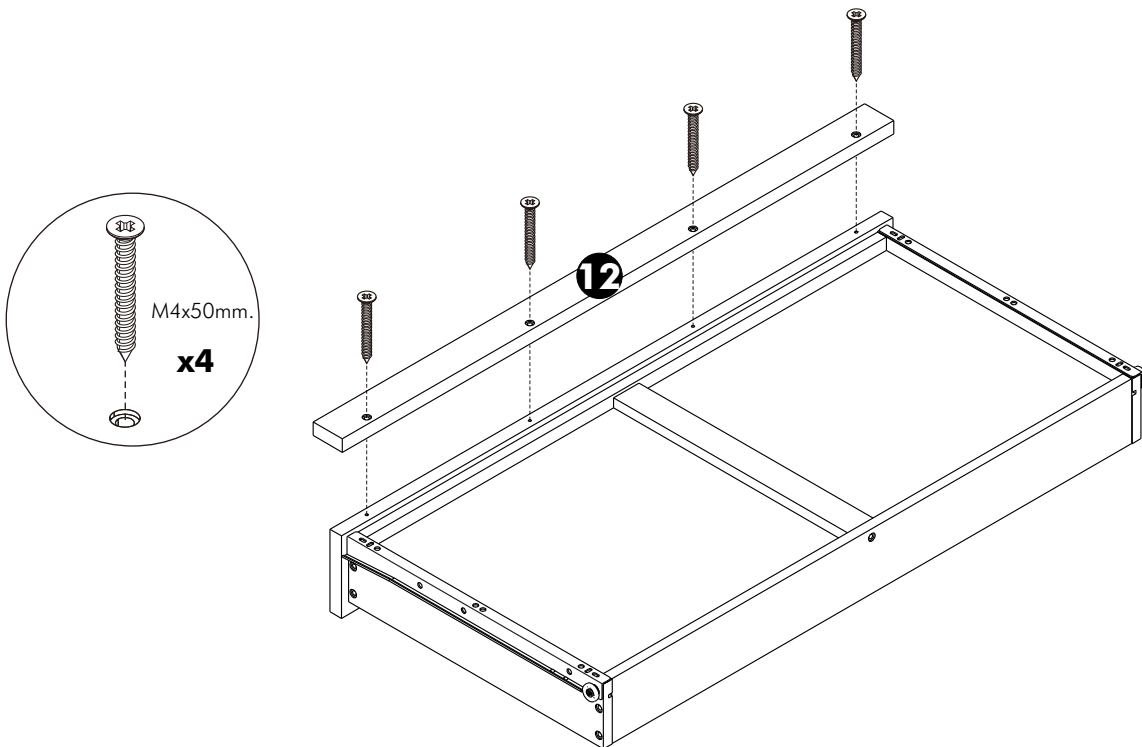
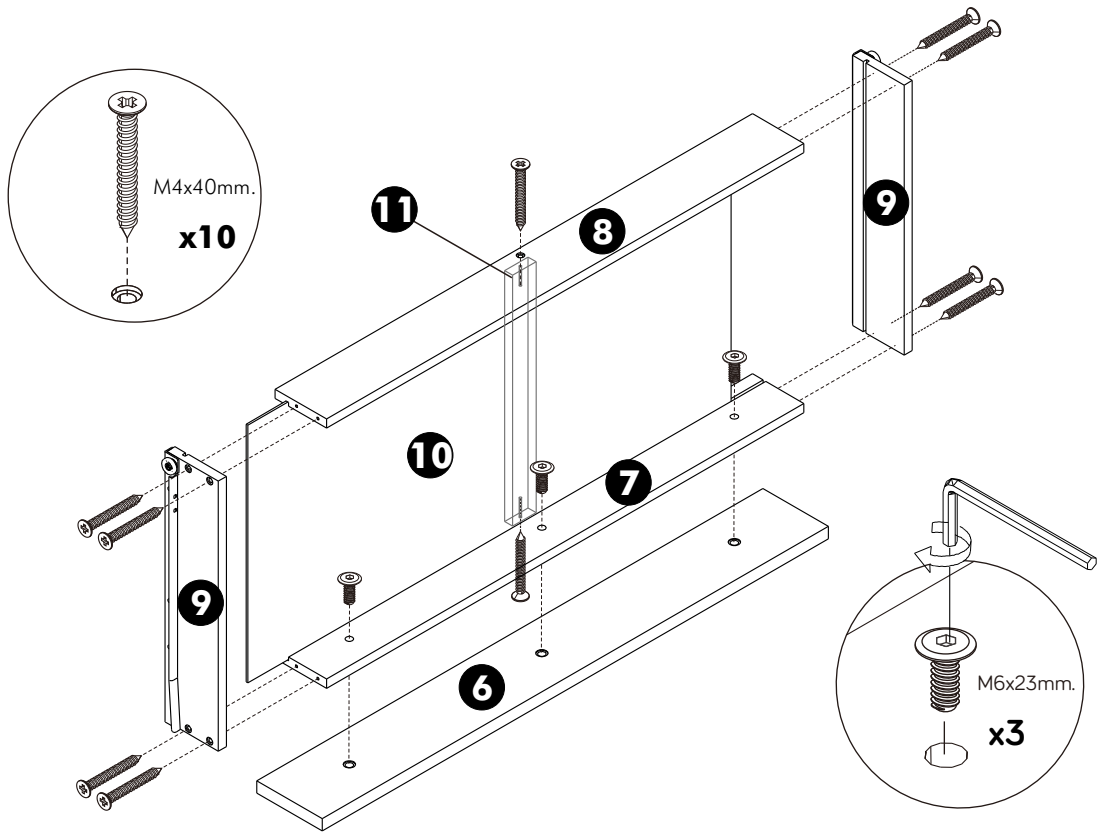


**6.**



# ASSEMBLY

-DRAWER SET



# ASSEMBLY

-DOOR SET

