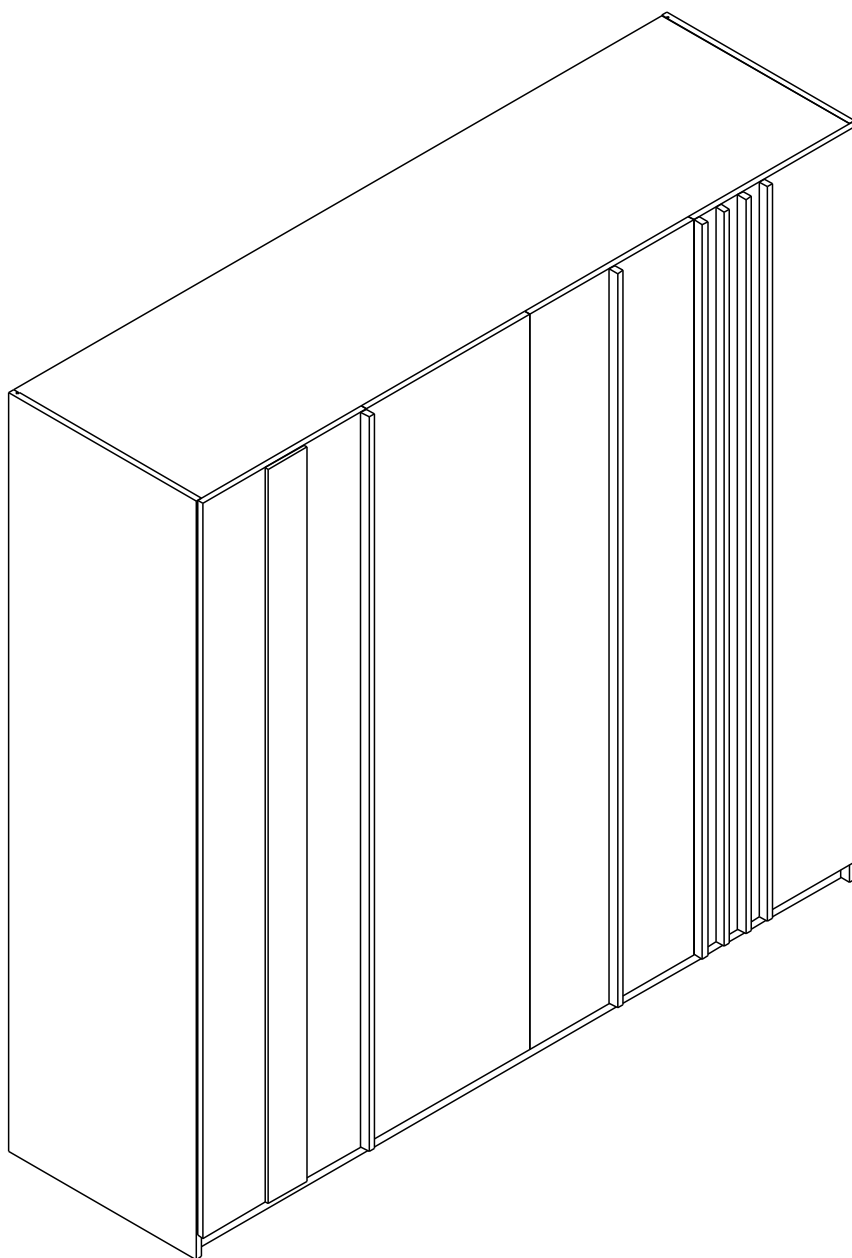
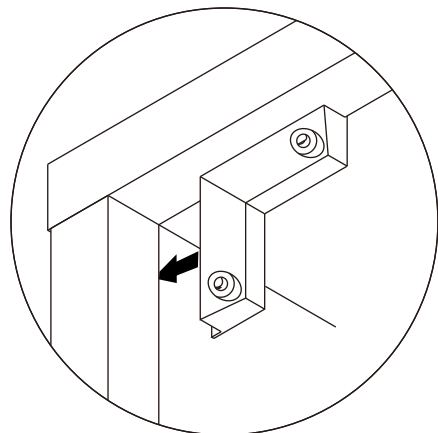
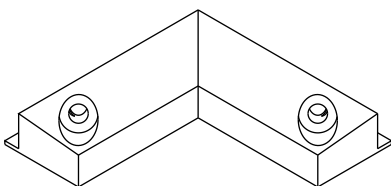
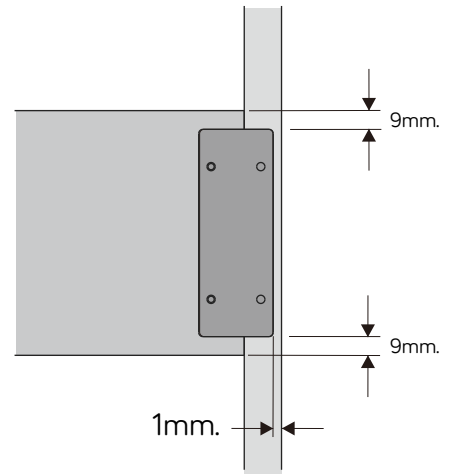
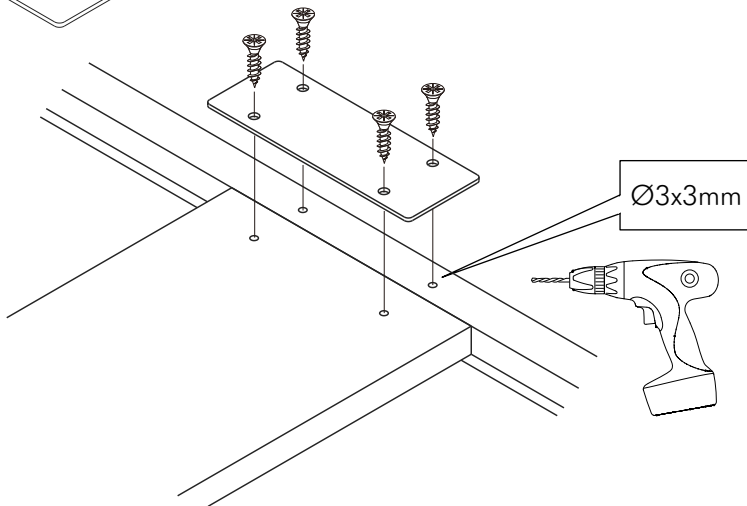
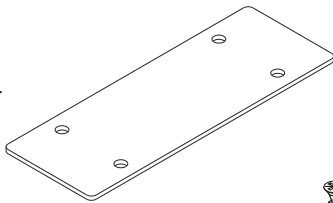
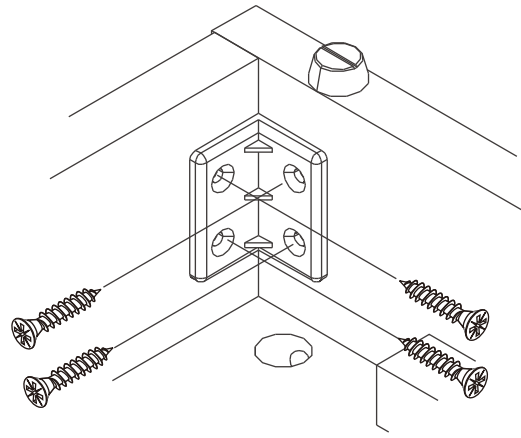
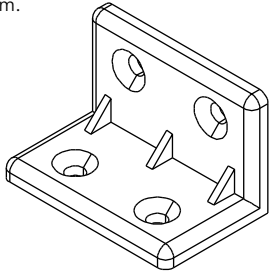


VARA-P

4 DOORS WARDROBE







มาตรฐาน การระบุสินค้าที่ต้องยึด Fitting กันล้ม (Safety Fitting) ***หมายเหตุ เป็นชุดเด็ก ไม้ติดตั้ง Fitting กันล้มทุกตัว***

■ หมวด ตู้บานเปิด / ตู้บานปิด + ช่องใส่



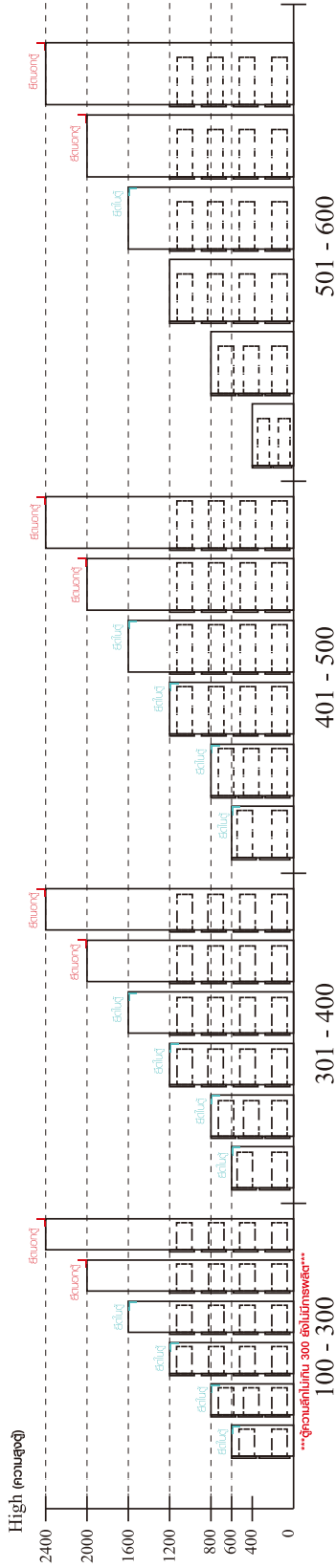
■ ติดตั้งจากกันล้มกับตู้สูง (ตั้งแต่ 2 m. ขึ้นไป)



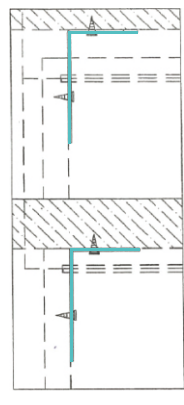
ติดตั้งบนผนัง

ติดตั้งลอยหลบมือ

■ หมวด ตู้ลิ้นชัก / ตู้ลิ้นชัก + ช่องใส่ / ตู้ลิ้นชัก + บานเปิด / ตู้ลิ้นชัก + บานสไลด์



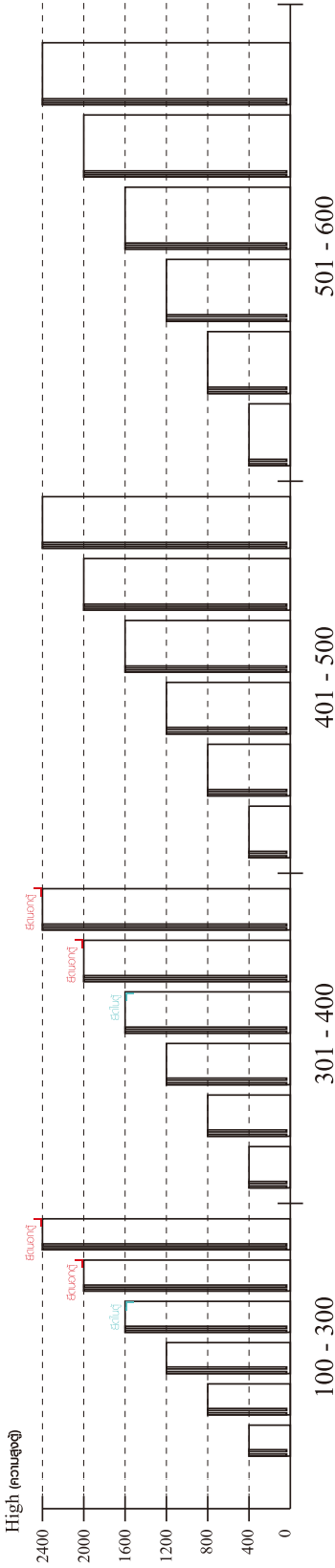
■ ติดตั้งจากกันล้มกับตู้เตี้ย (น้อยกว่า 2 m.)



ติดตั้งบนผนัง

ติดตั้งลอยหลบมือ

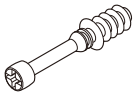
■ หมวด ตู้บานสไลด์ / ตู้ใส่



ความสูงตั้งแต่ 1600 ขึ้นไป สลักไม้ 300 ความสูงตั้งแต่ 1600 ขึ้นไป สลักไม้ 400

HARDWARE

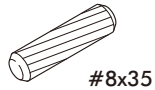
-BODY SET



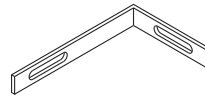
x 50



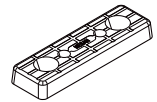
x 50



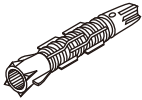
x 44



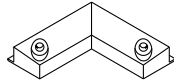
x 2



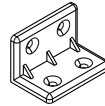
x 16



x 2



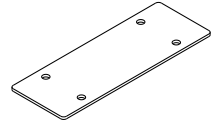
x 2



x 22



x 12



x 2



x 2



x 28



x 7



x 4



x 12



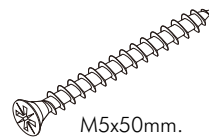
x 16



x 8



x 120



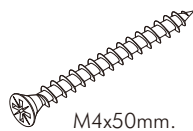
x 2



x 4



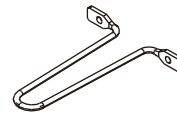
x 39



x 1



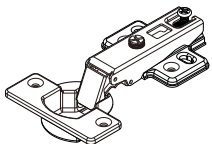
x 4



x 1

HARDWARE

-DOOR SET



x 16



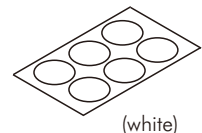
x 96



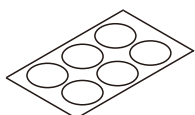
x 8



x 15



x 15

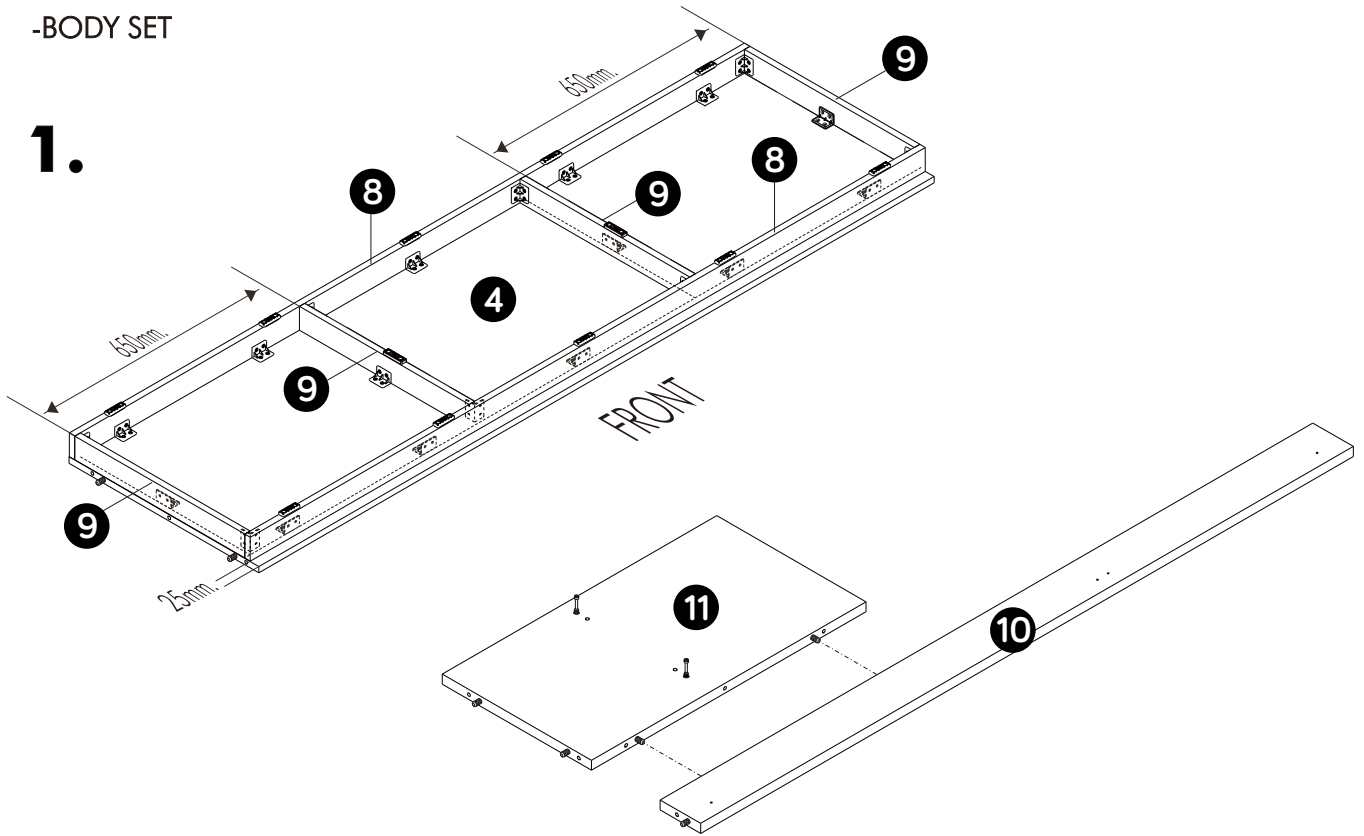


x 3

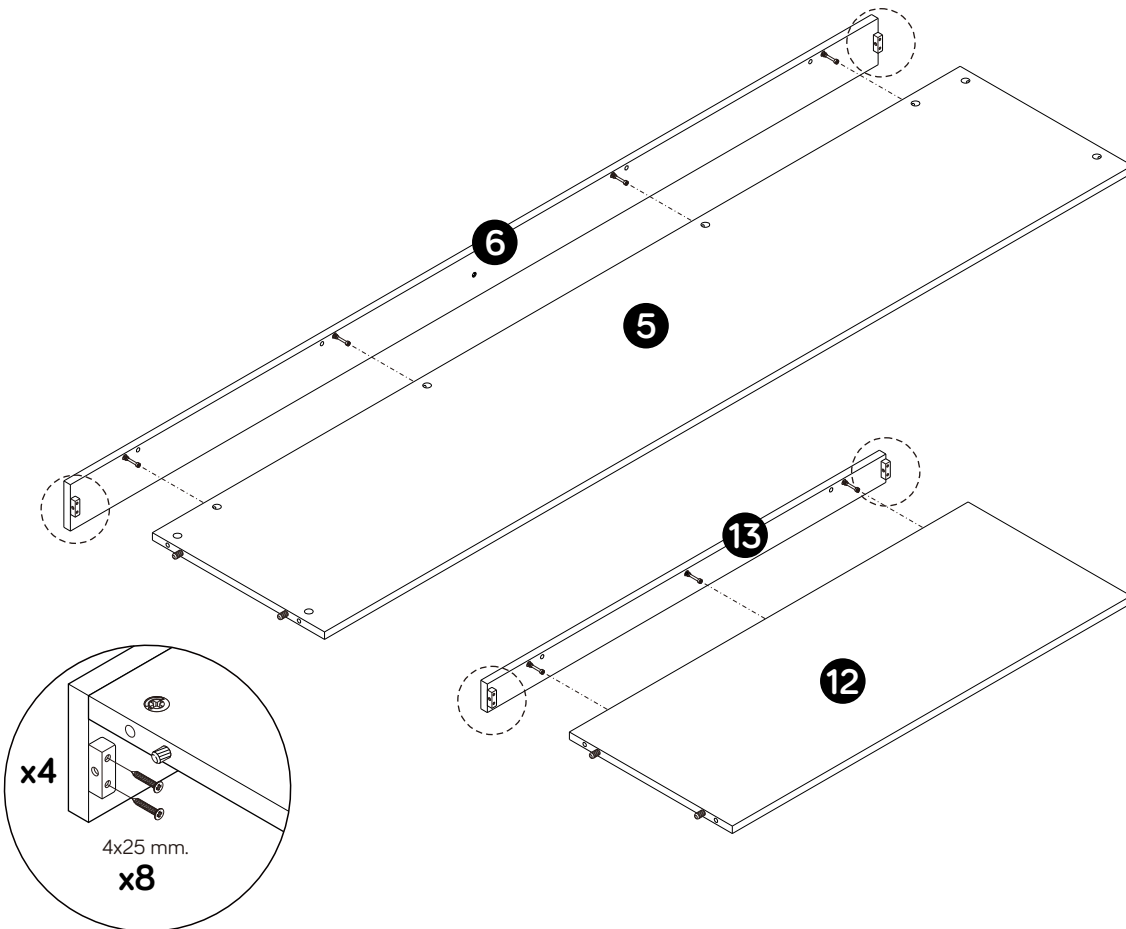
ASSEMBLY

-BODY SET

1.



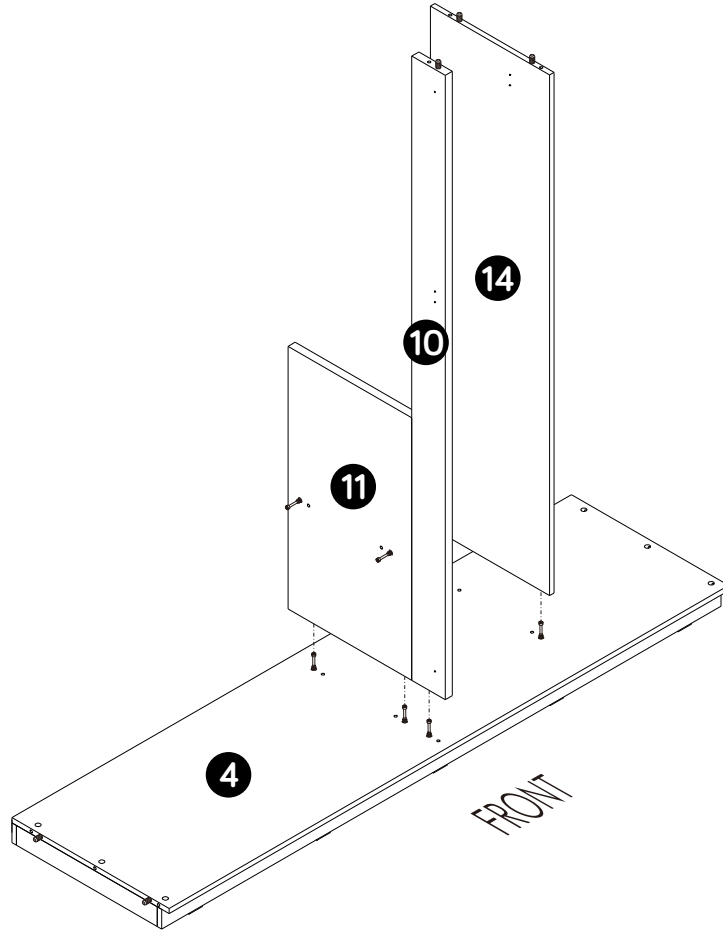
2.



3.



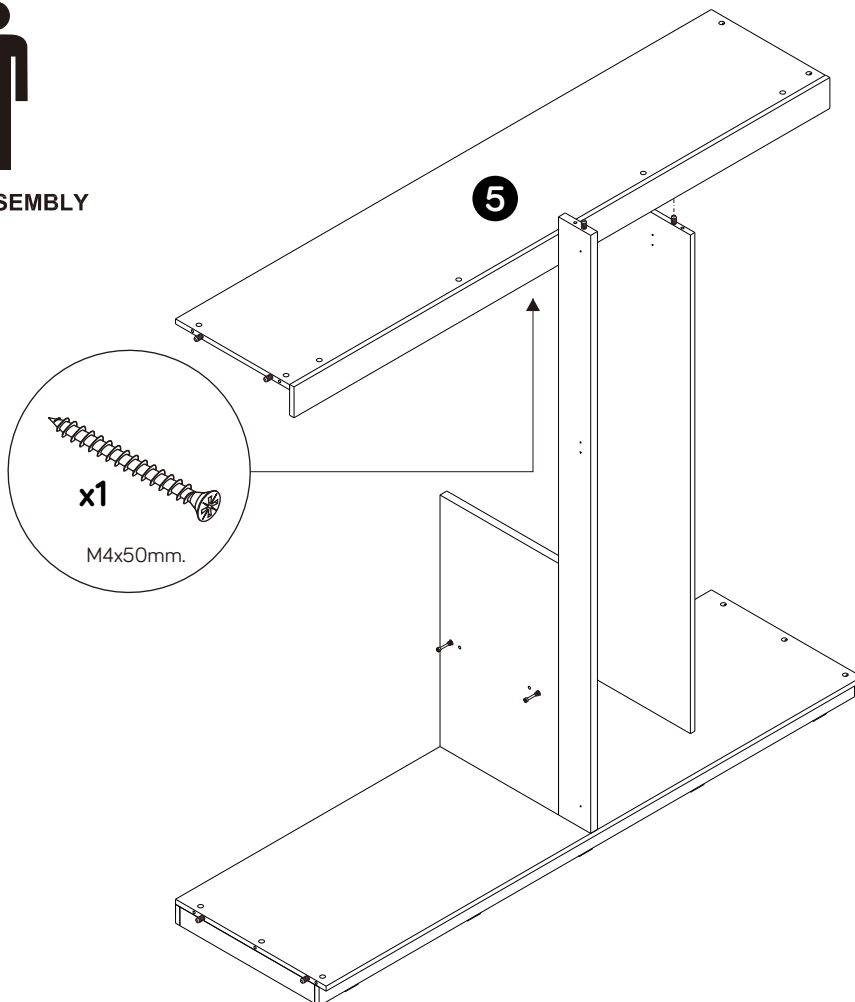
2 PERSON ASSEMBLY



4.



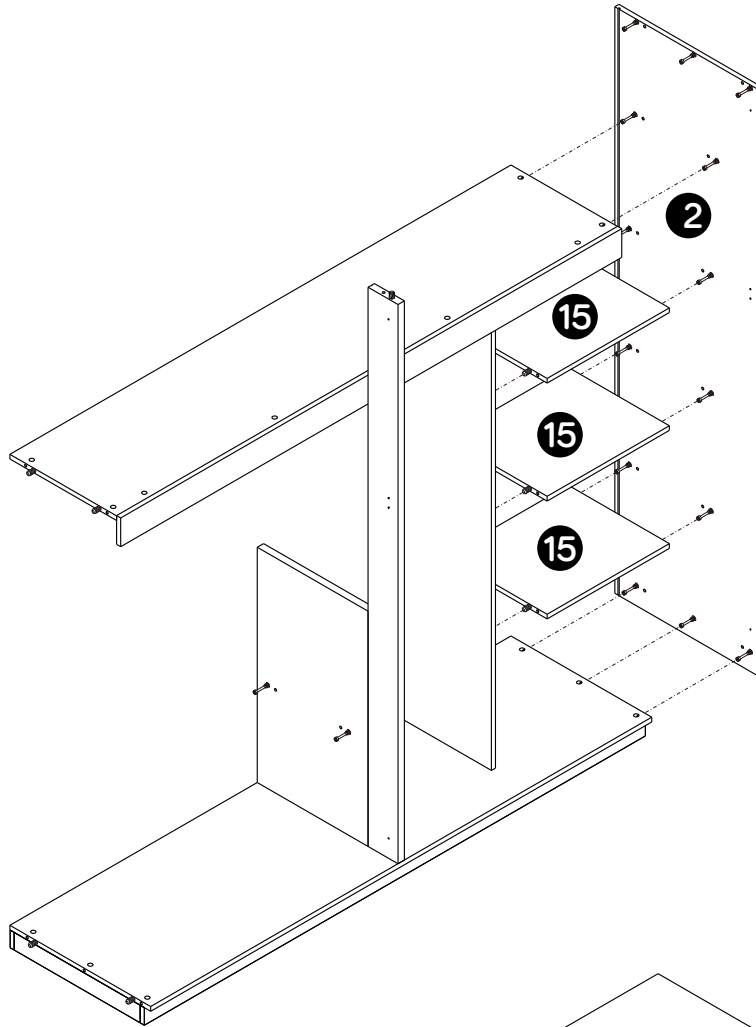
2 PERSON ASSEMBLY



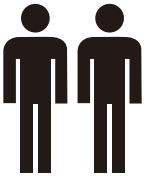
5.



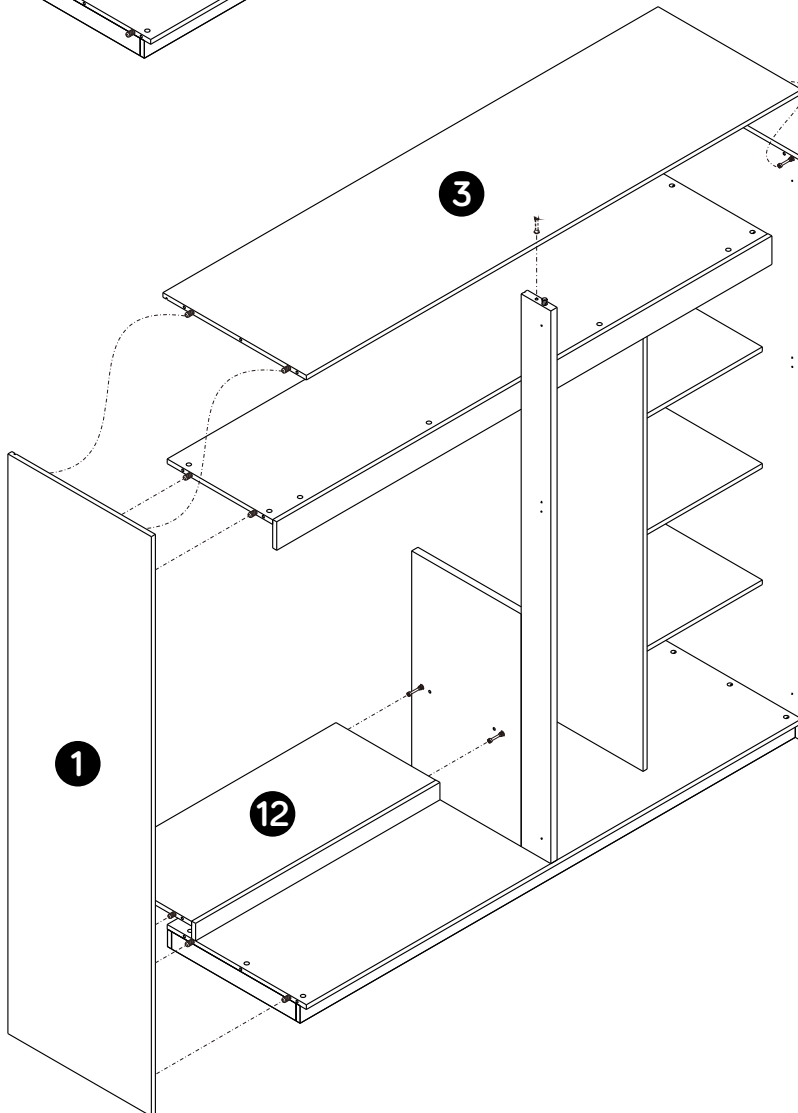
3 PERSON ASSEMBLY



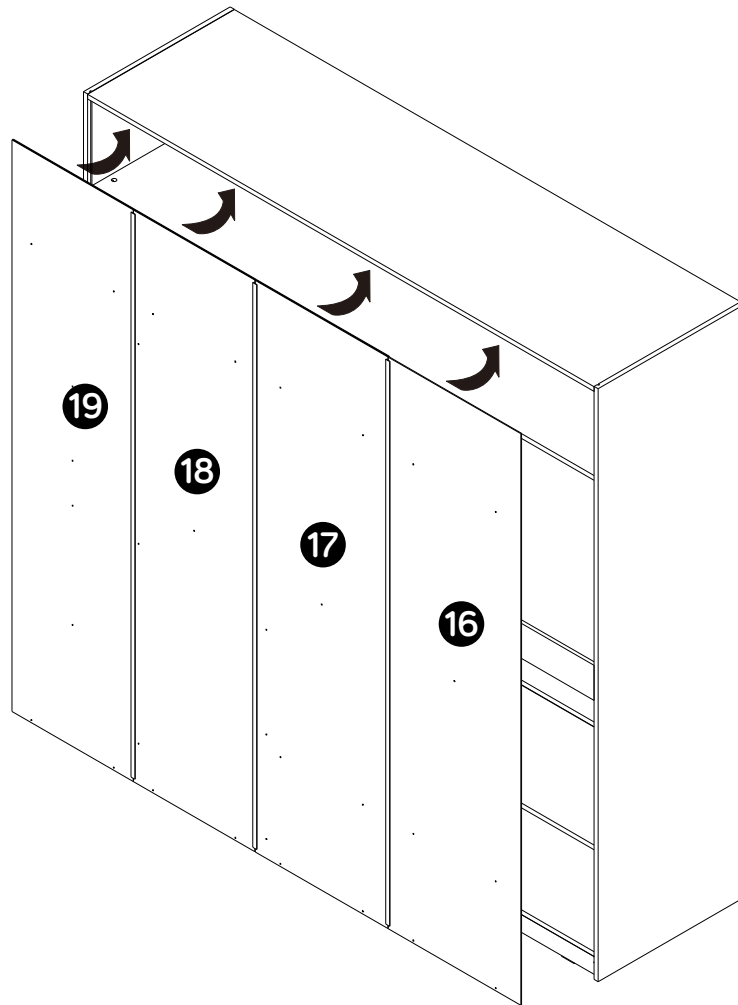
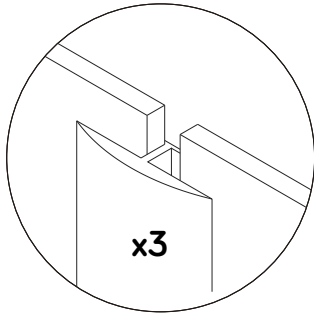
6.



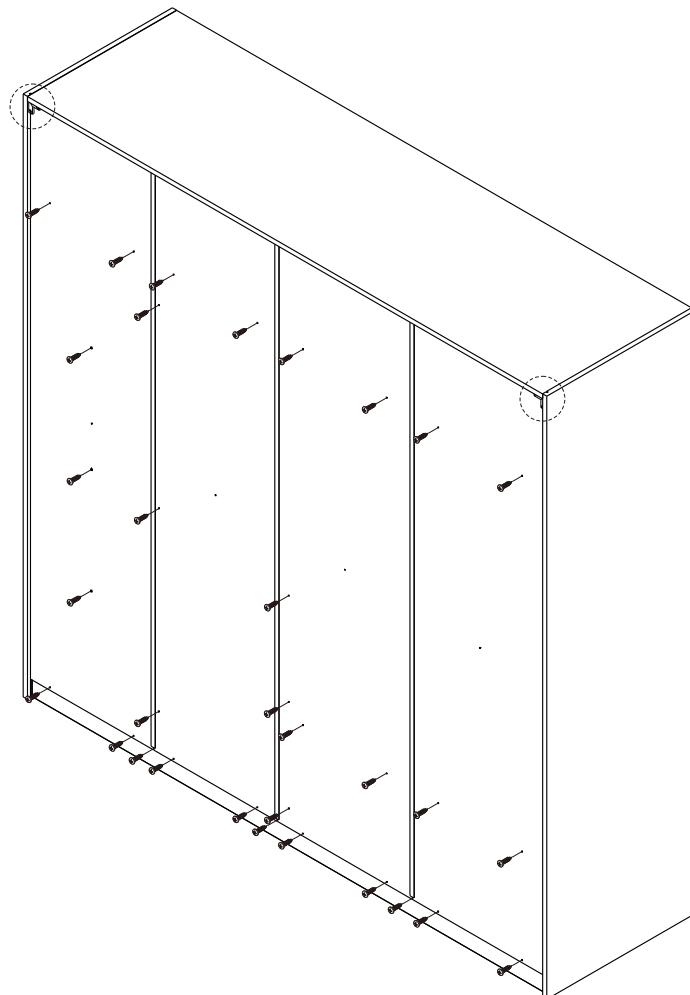
3 PERSON ASSEMBLY



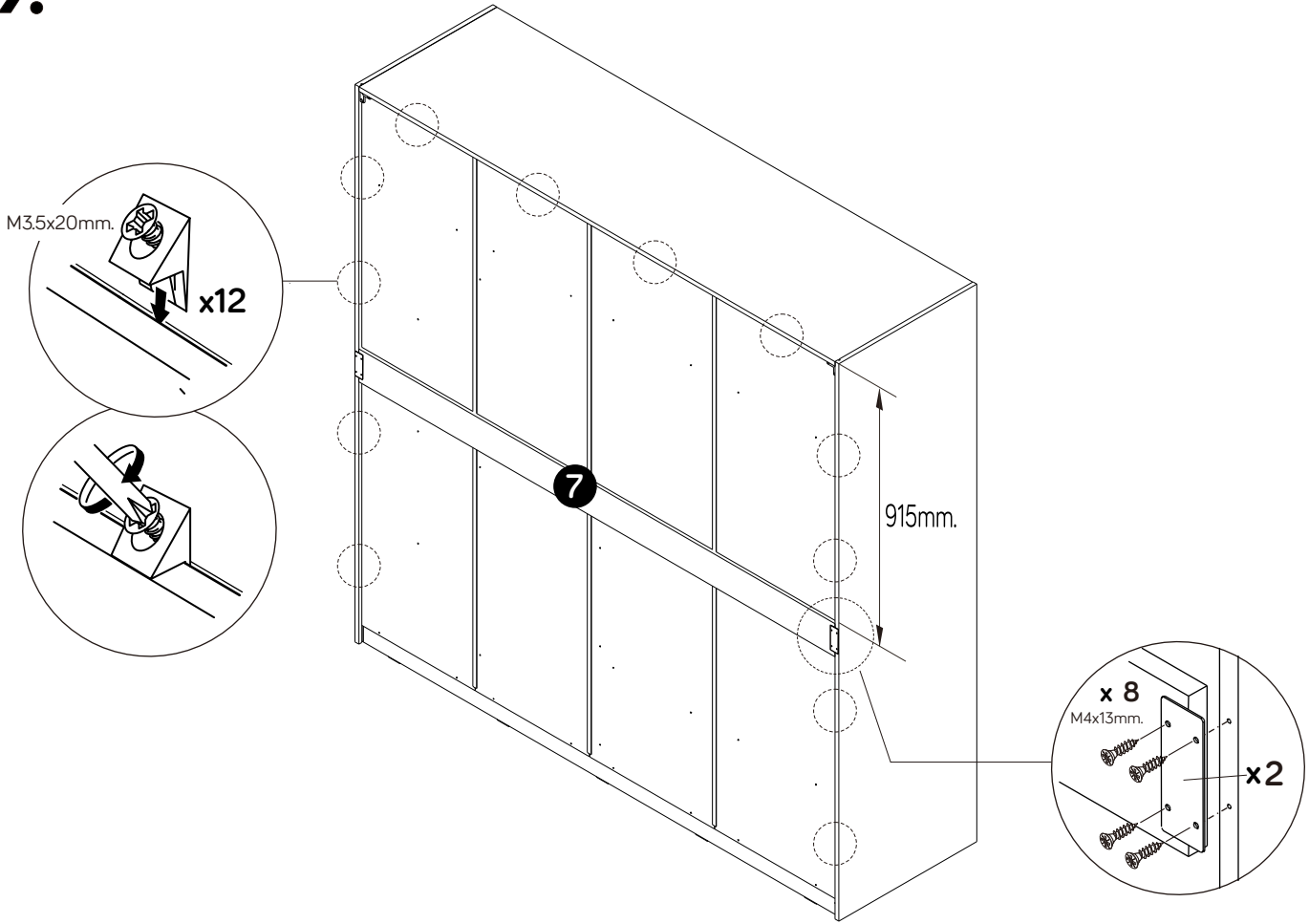
7.



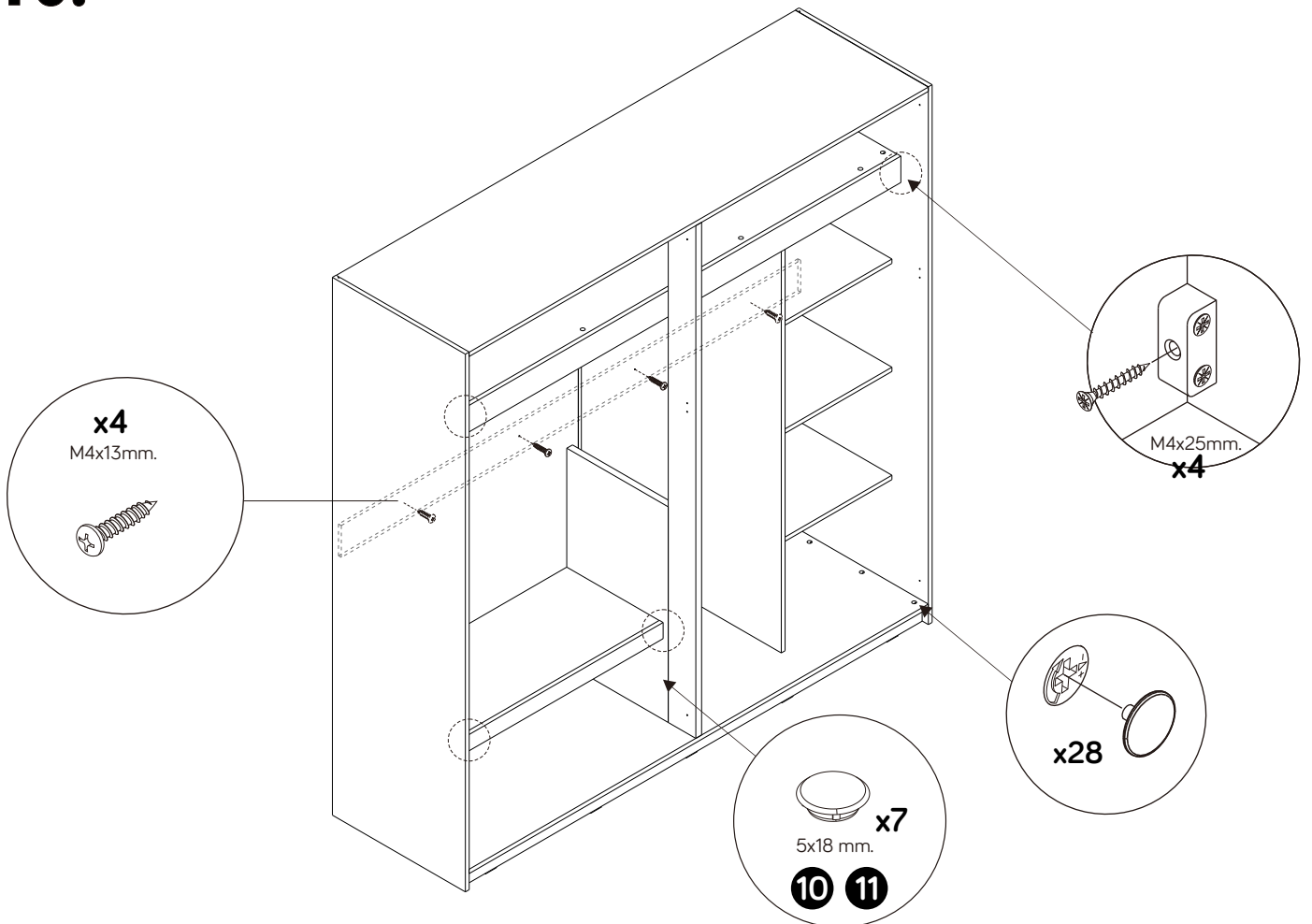
8.



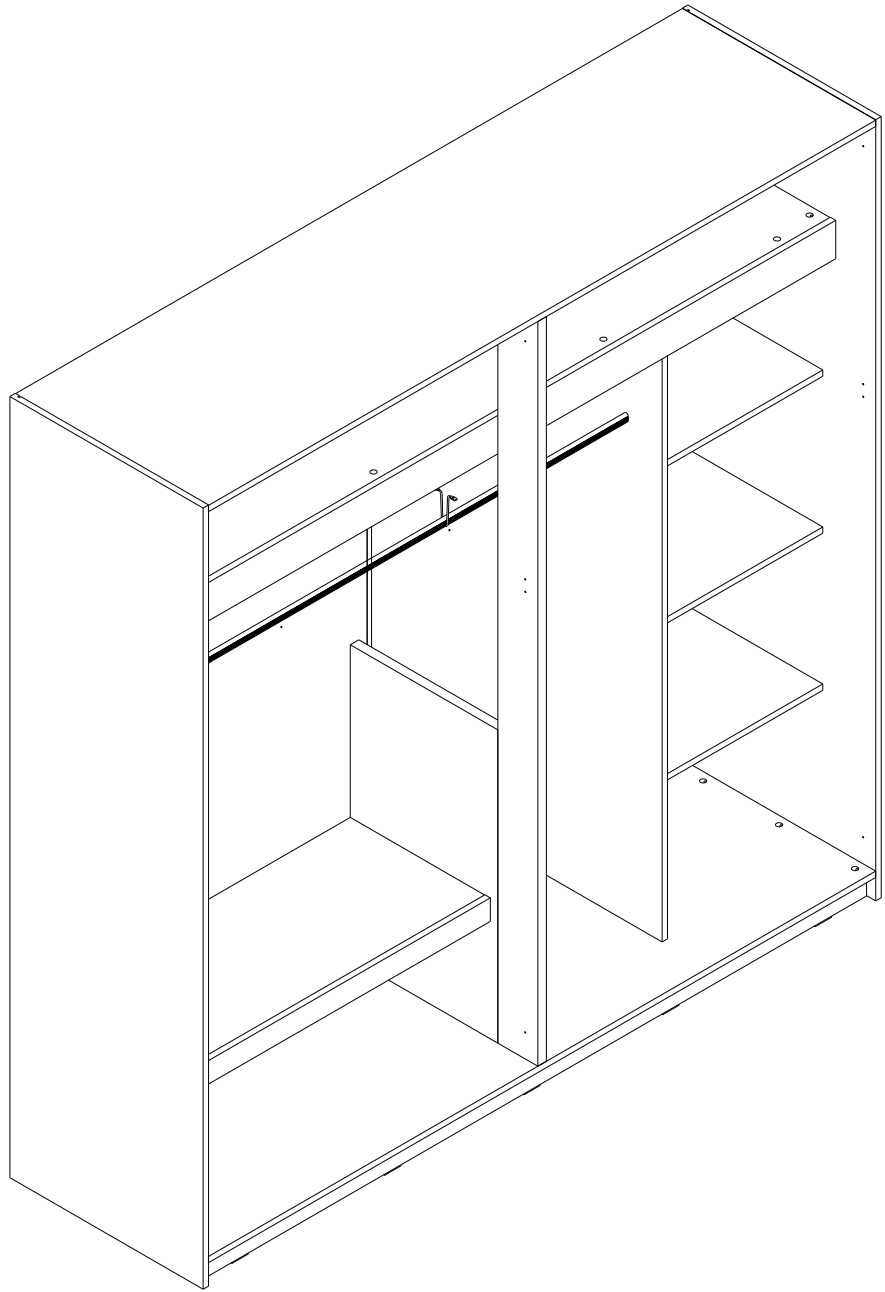
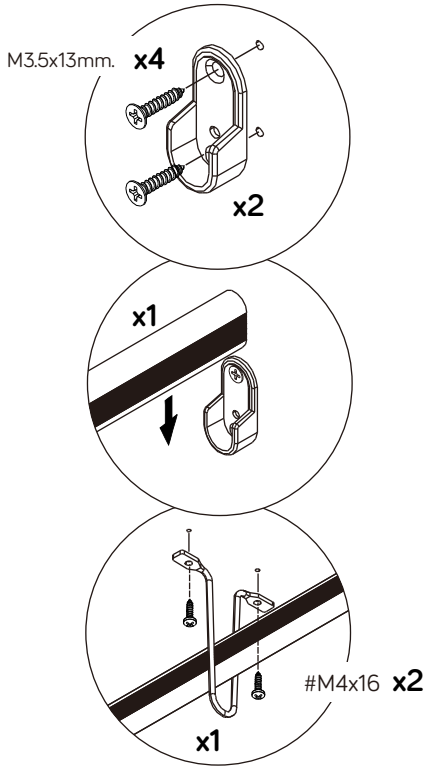
9.



10.

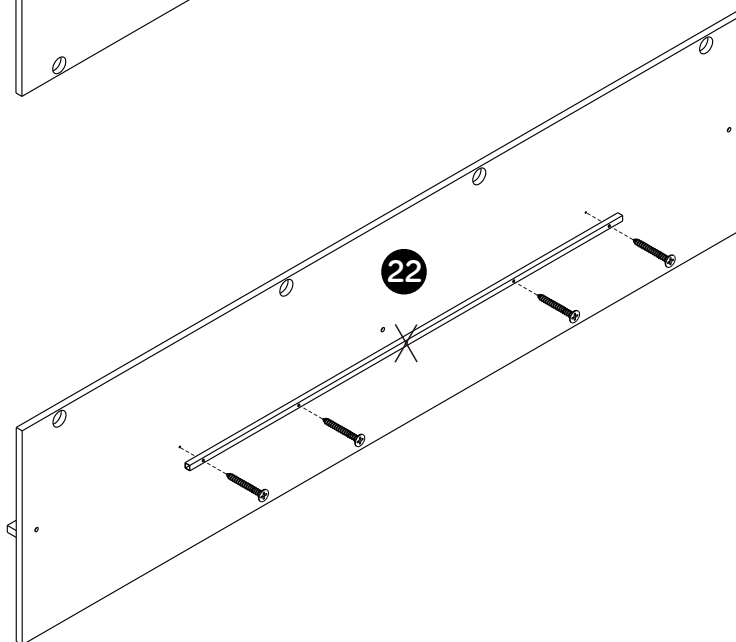
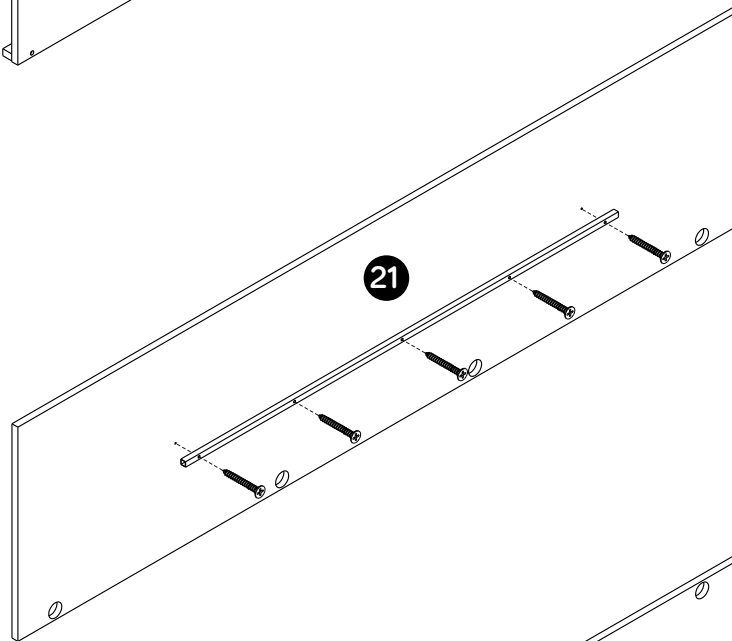
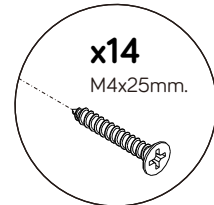
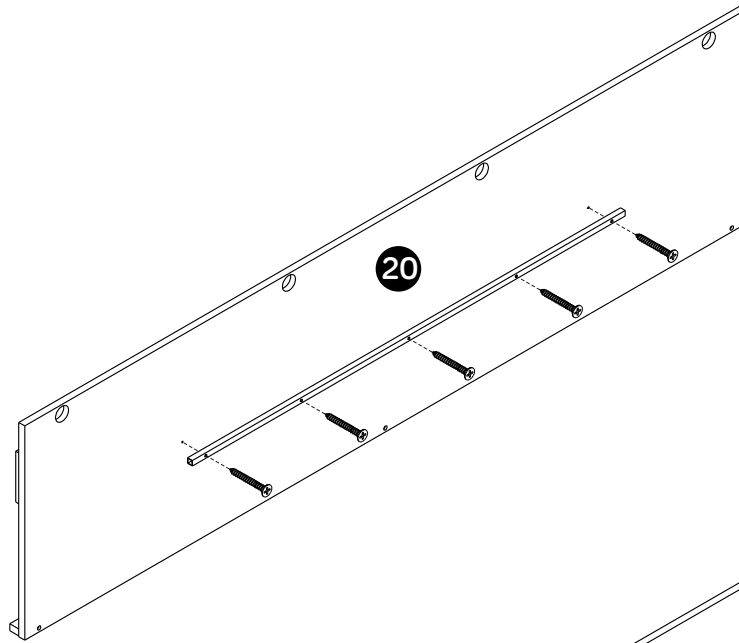


11.



ASSEMBLY

-DOOR SET



ASSEMBLY

-DOOR SET

