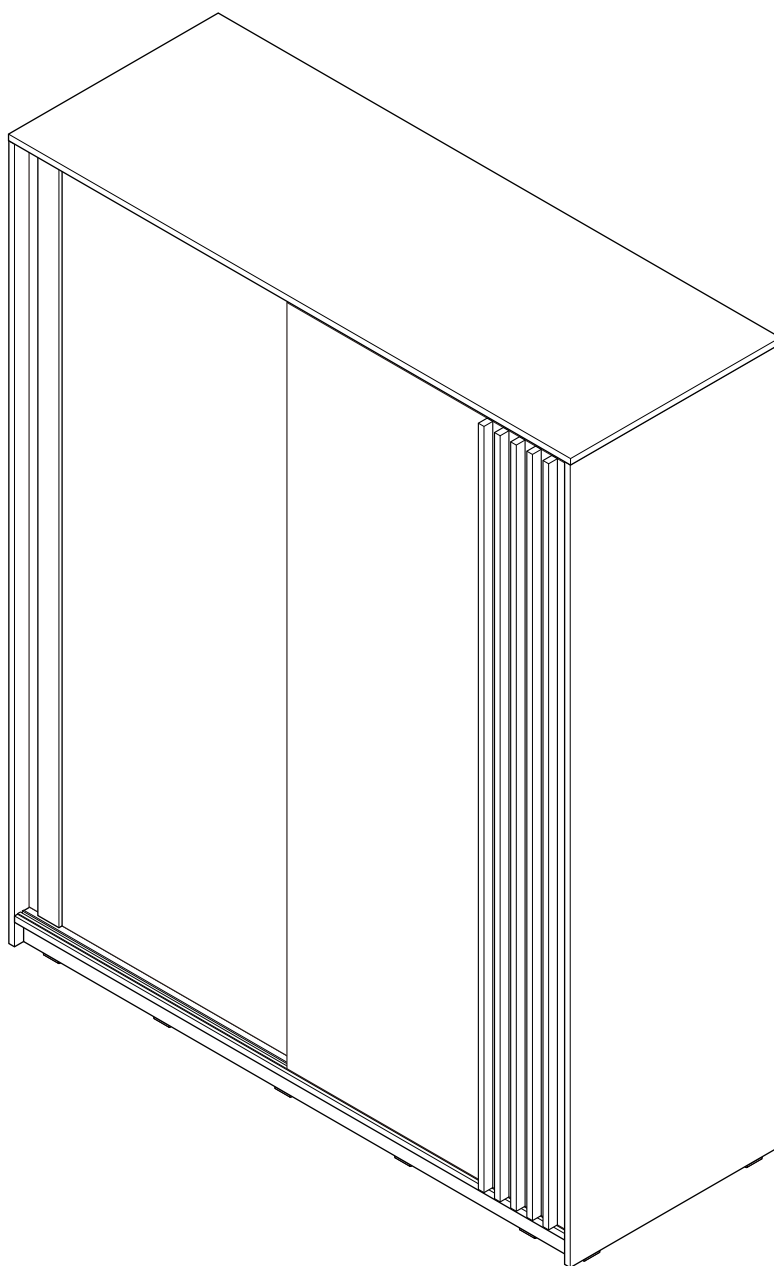
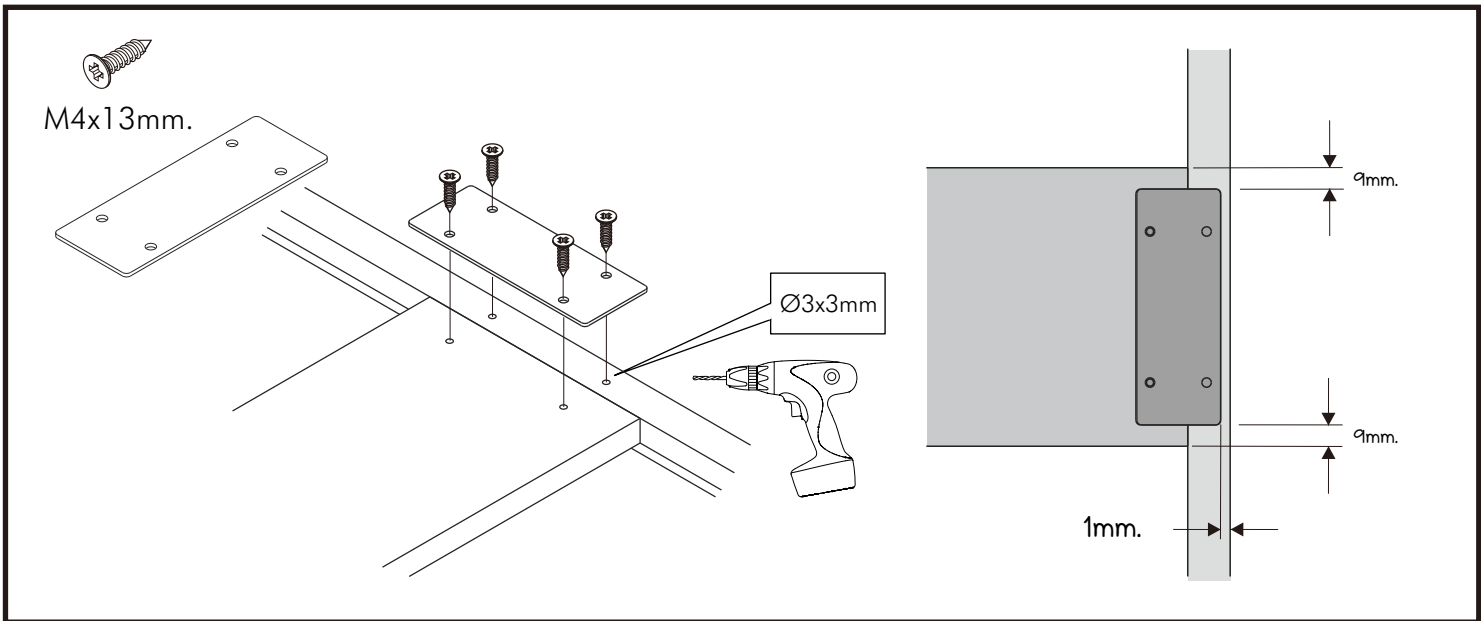
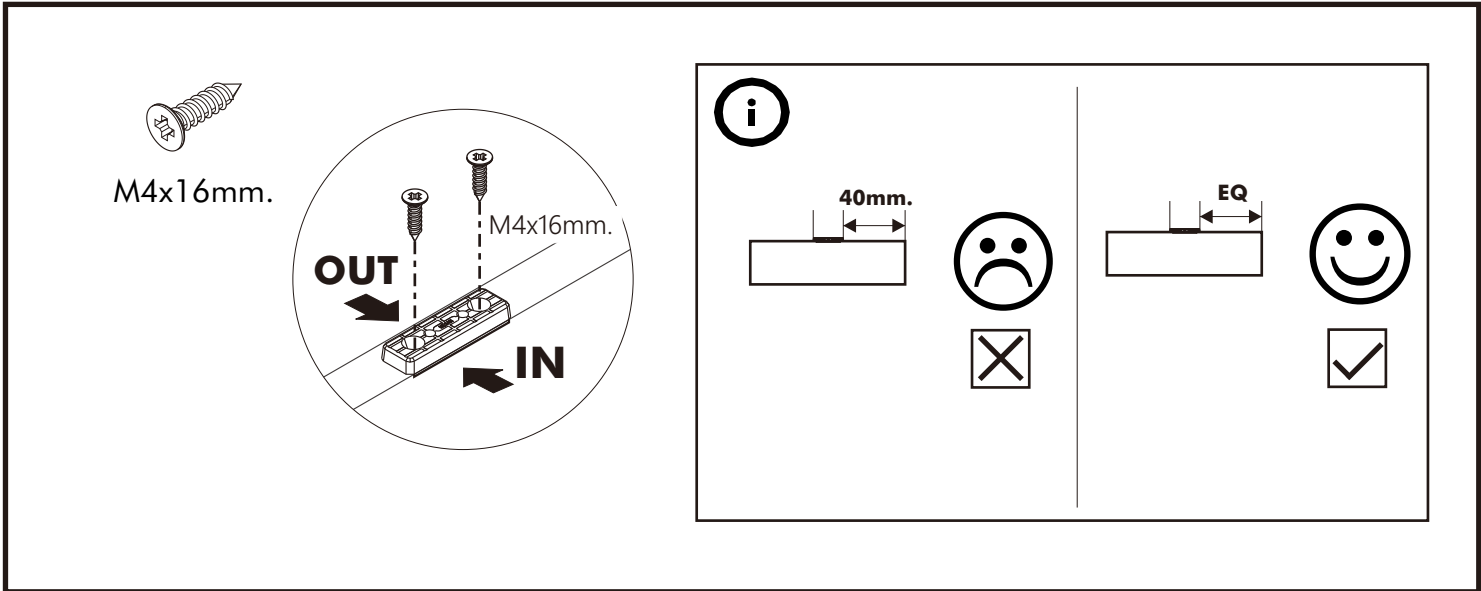
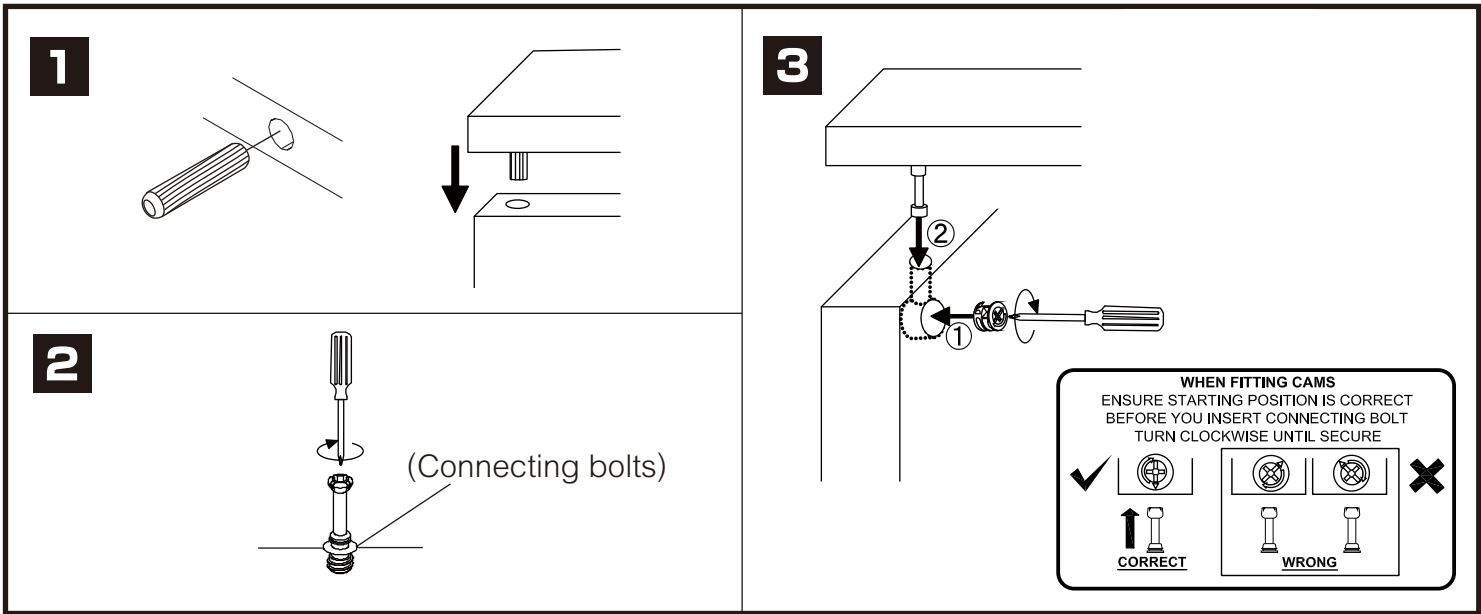


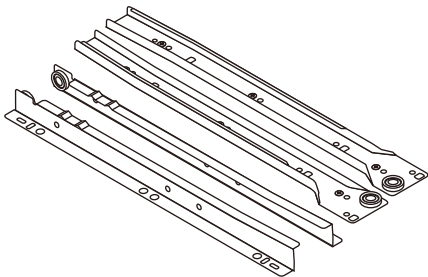
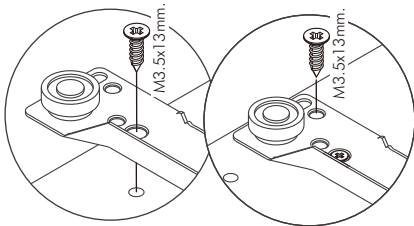
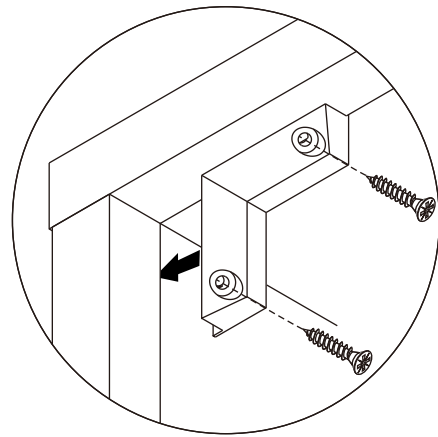
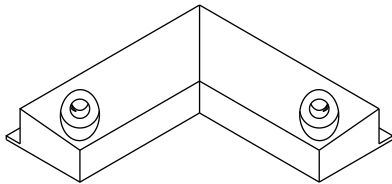
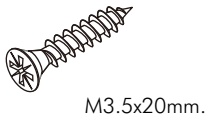
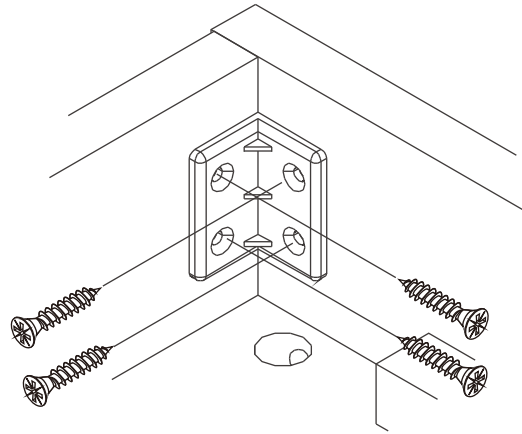
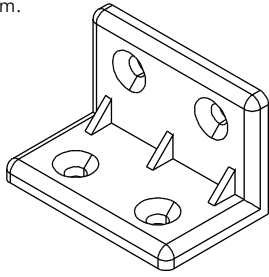
VARA-P

Sliding dr 200 cm.



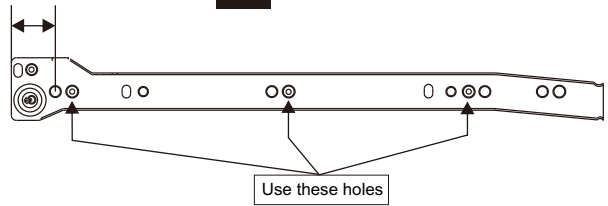
CONNECT SYSTEM



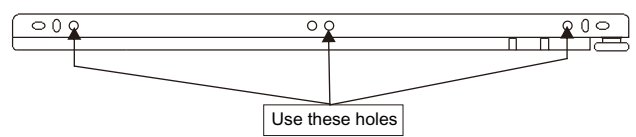


28mm.

1



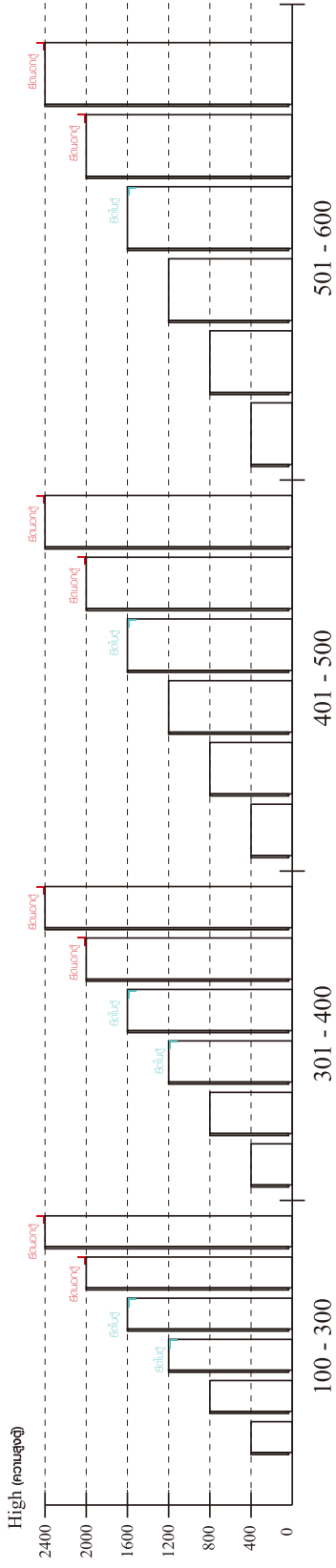
2





มาตรฐาน การระบุสินค้าที่ต้องยึด Fitting กันสั่น (Safety Fitting) ***หมายเหตุ เป็นชุดเด็ก ไม้ชุดตั้ง Fitting กันสั่นทุกตัว***

■ หมวด ตู้บานเปิด / ตู้บานปิด + ช่องใส่



■ ติดตั้งจากกันสั่นกับตู้สูง (ตั้งแต่ 2 m. ขึ้นไป)



ติดตั้งบนผนัง

ติดตั้งลอยหลบผนัง

501 - 600

ความสูงตั้งแต่ 1600 ขึ้นไป สลักไม้กัน 600

401 - 500

ความสูงตั้งแต่ 1600 ขึ้นไป สลักไม้กัน 500

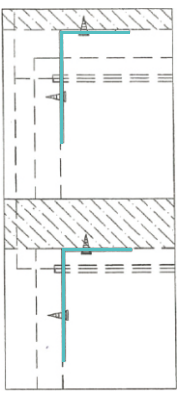
301 - 400

ความสูงตั้งแต่ 1600 ขึ้นไป สลักไม้กัน 400

■ หมวด ตู้ลิ้นชัก / ตู้ลิ้นชัก + ช่องใส่ / ตู้ลิ้นชัก + บานเปิด / ตู้ลิ้นชัก + บานสไลด์



■ ติดตั้งจากกันสั่นกับตู้เตี้ย (น้อยกว่า 2 m.)



ติดตั้งบนผนัง

ติดตั้งลอยหลบผนัง

501 - 600

ความสูงตั้งแต่ 1600 ขึ้นไป สลักไม้กัน 600

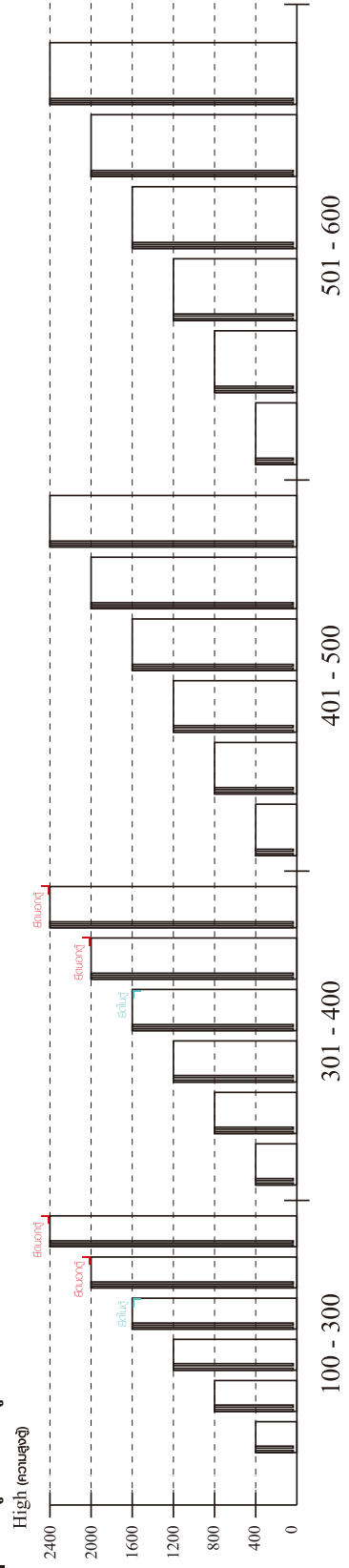
401 - 500

ความสูงตั้งแต่ 600 ขึ้นไป สลักไม้กัน 500

301 - 400

ความสูงตั้งแต่ 600 ขึ้นไป สลักไม้กัน 400

■ หมวด ตู้บานสไลด์ / ตู้ใส่



ความสูงตั้งแต่ 1600 ขึ้นไป สลักไม้กัน 300 ความสูงตั้งแต่ 1600 ขึ้นไป สลักไม้กัน 400

HARDWARE

-BODY SET



x 29

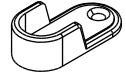


x 29

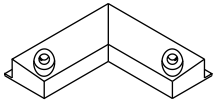


#8x35

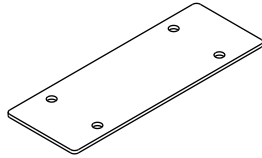
x 24



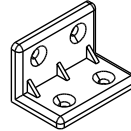
x 4



x 2



x 6

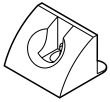


x 22

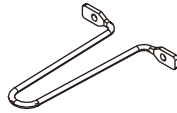


Ø11mm.

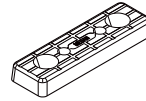
x 12



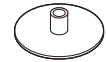
x 12



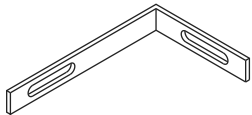
x 1



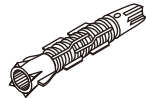
x 16



x 21



x 2



x 2



M3.5x13mm.

x 8



M3.5x20mm.

x 16



M4x13mm.

x 24



M4x16mm.

x 120



M5x50mm.

x 2



M4x13mm.

x 8



M4x16mm.

x 9

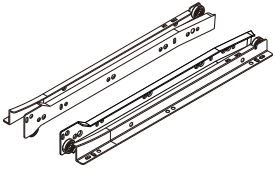


M4x20mm.

x 15

HARDWARE

-DRAWER SET



x 1



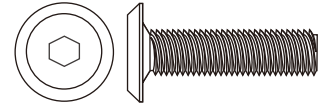
M3.5x13mm.

x 14



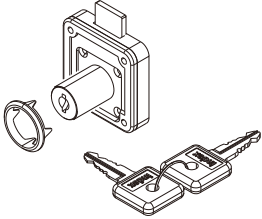
M4x40mm.

x 8



M6x23mm.

x 2

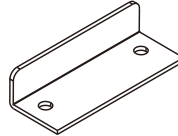


x 1

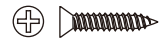


M3.5x20mm.

x 4



x 1

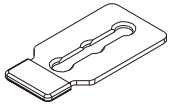


4x1/2"

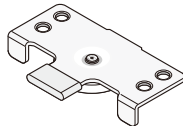
x 2

HARDWARE

-DOOR SET



x 4

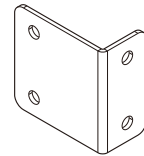


x 4



M4x13mm.

x 24



x 2



x 4



M4x13mm.

x 4



M4x25mm.

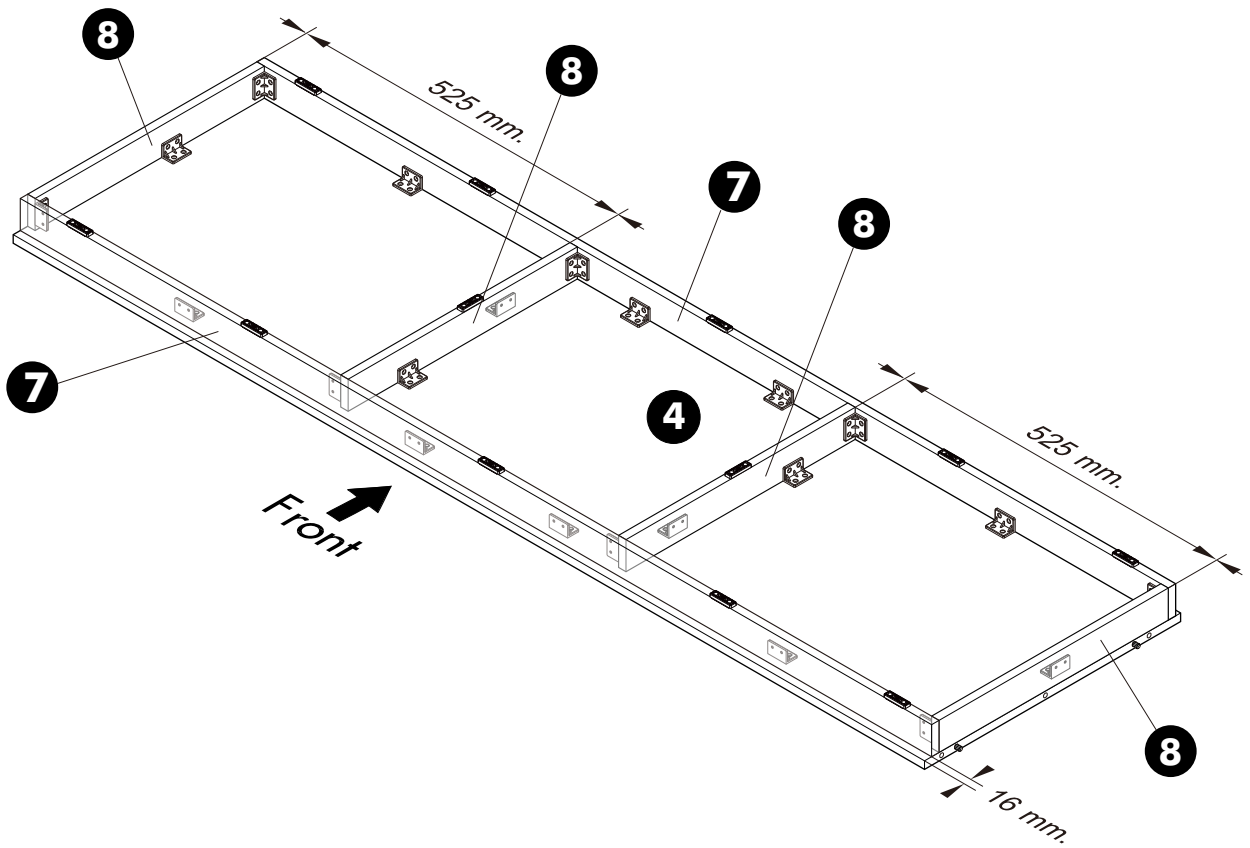
x 10



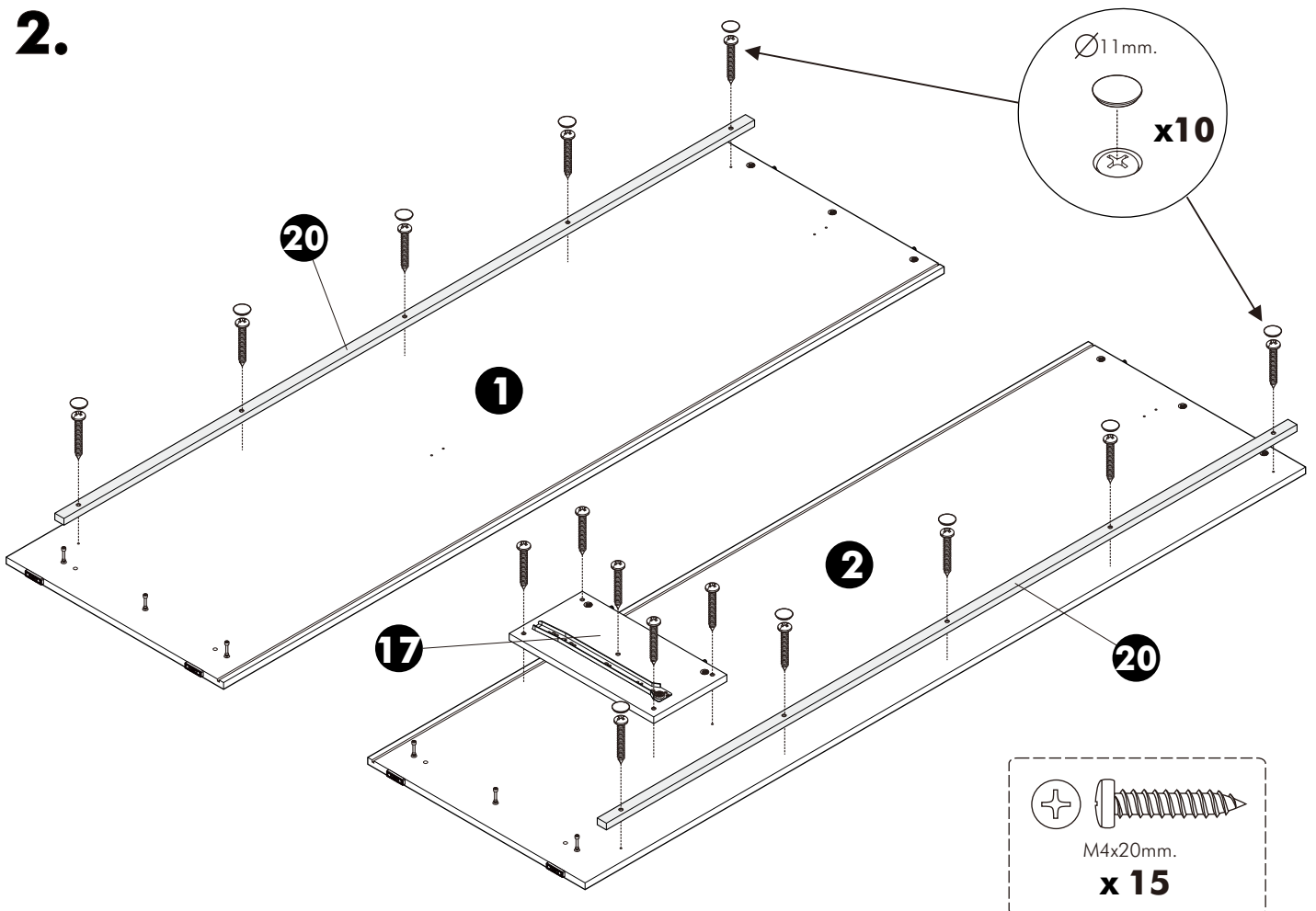
x 6

ASSEMBLY

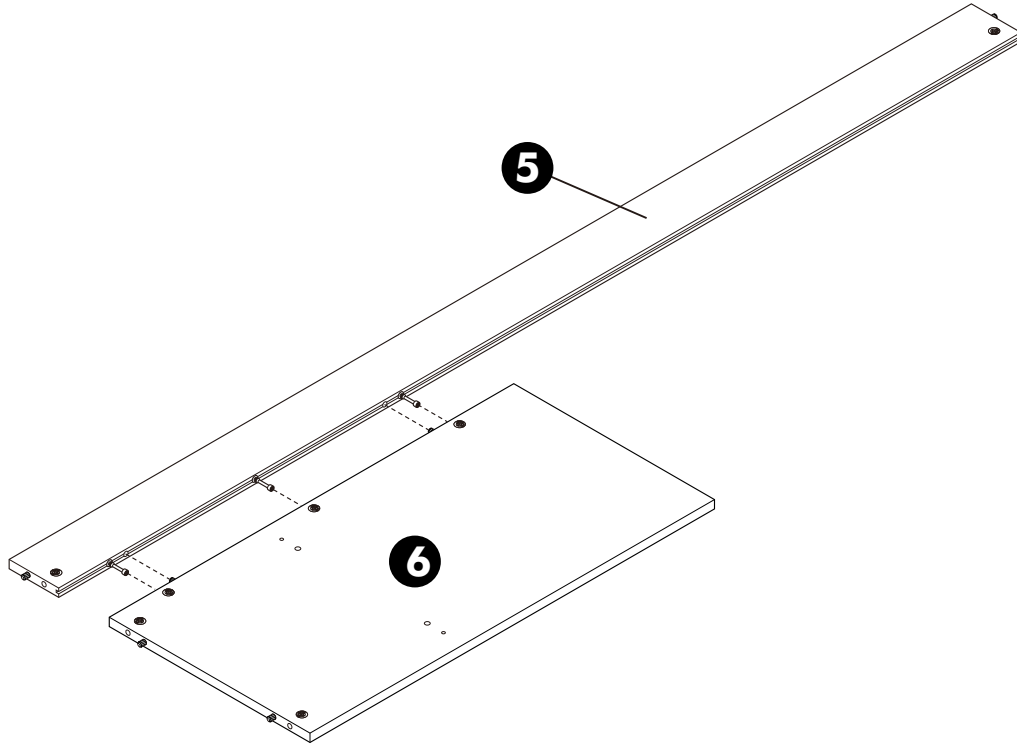
-BODY SET



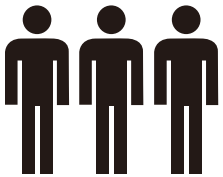
2.



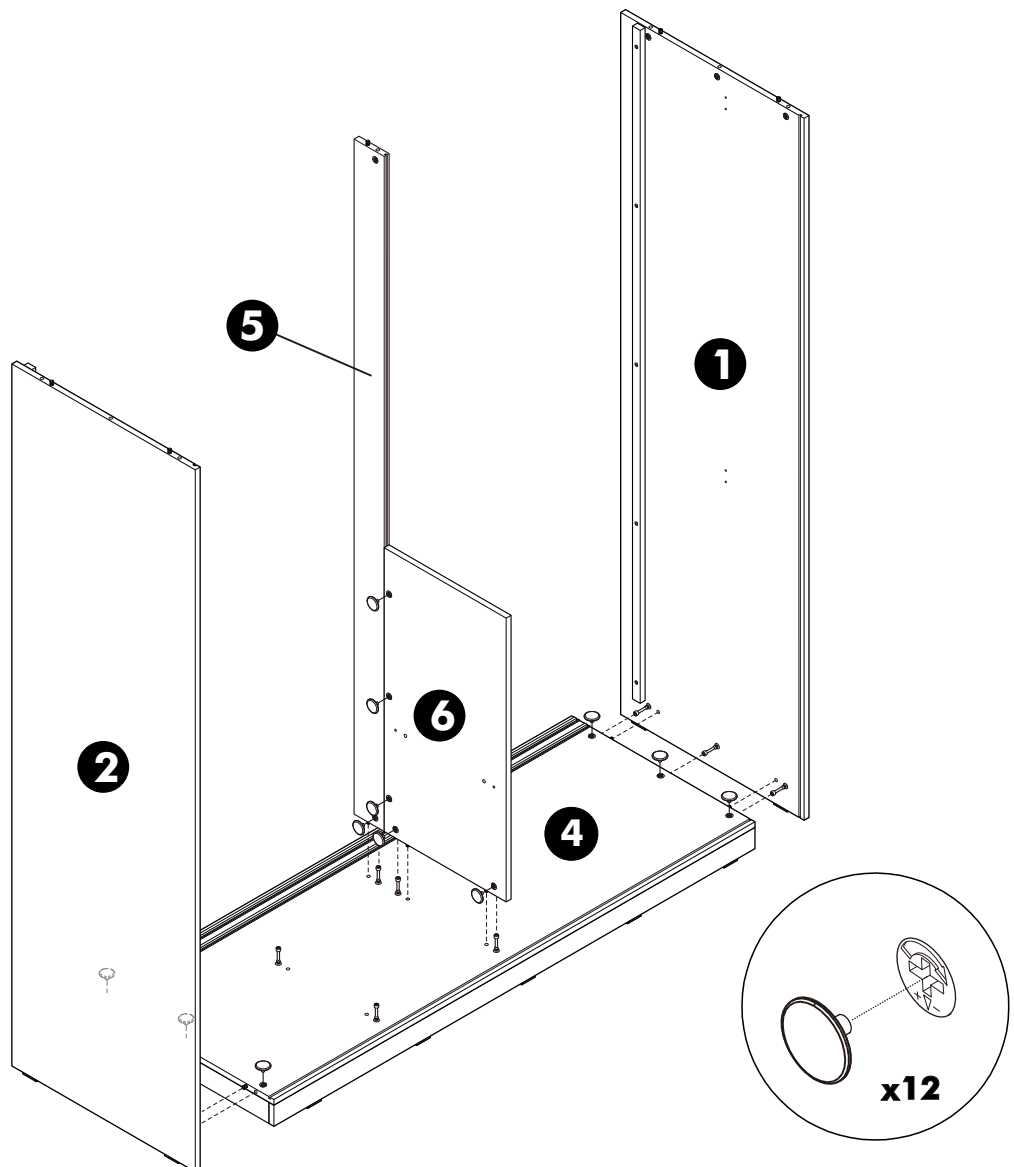
3.



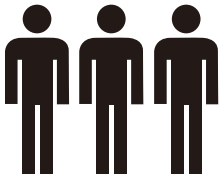
4.



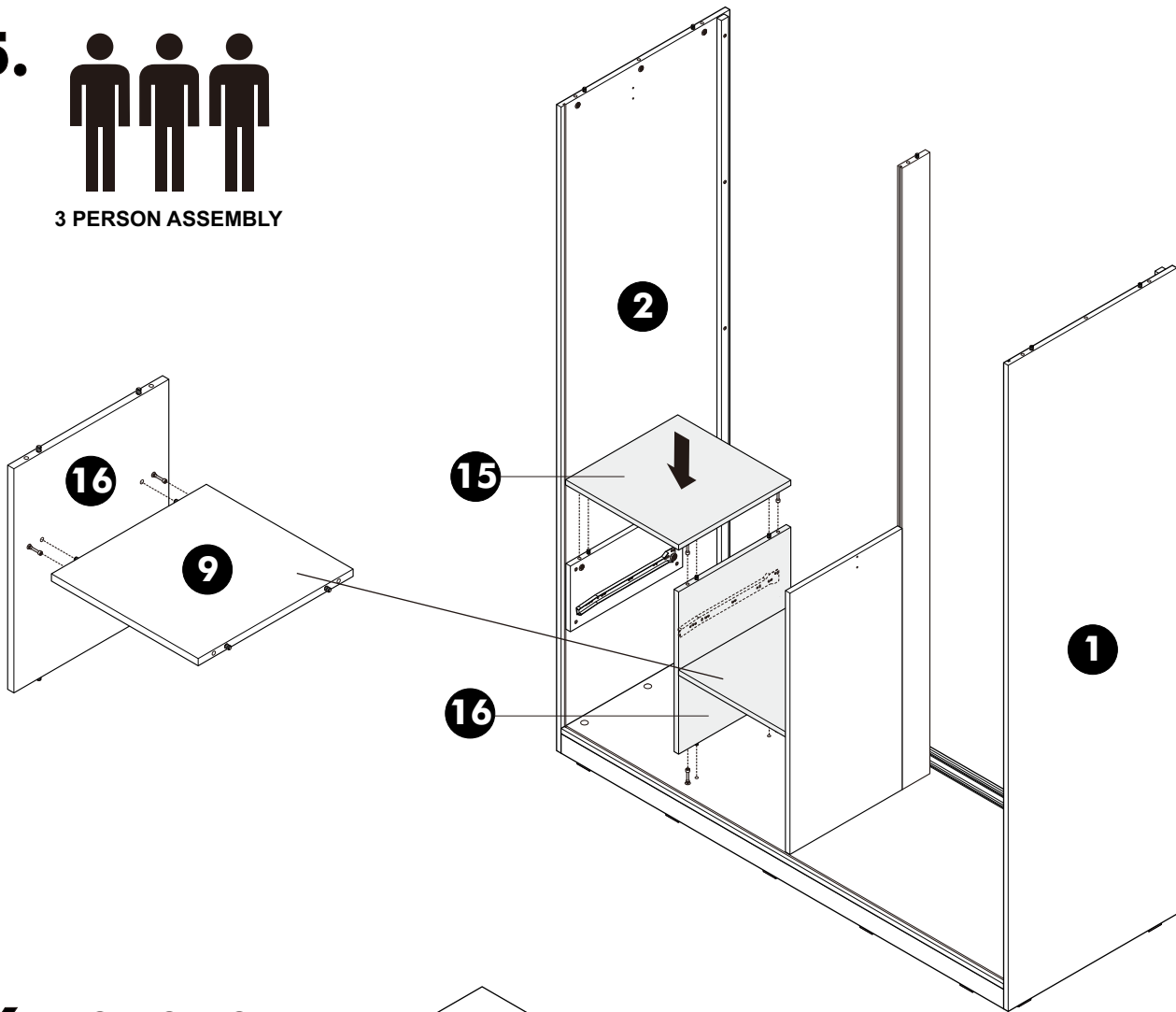
3 PERSON ASSEMBLY



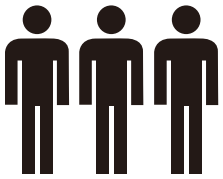
5.



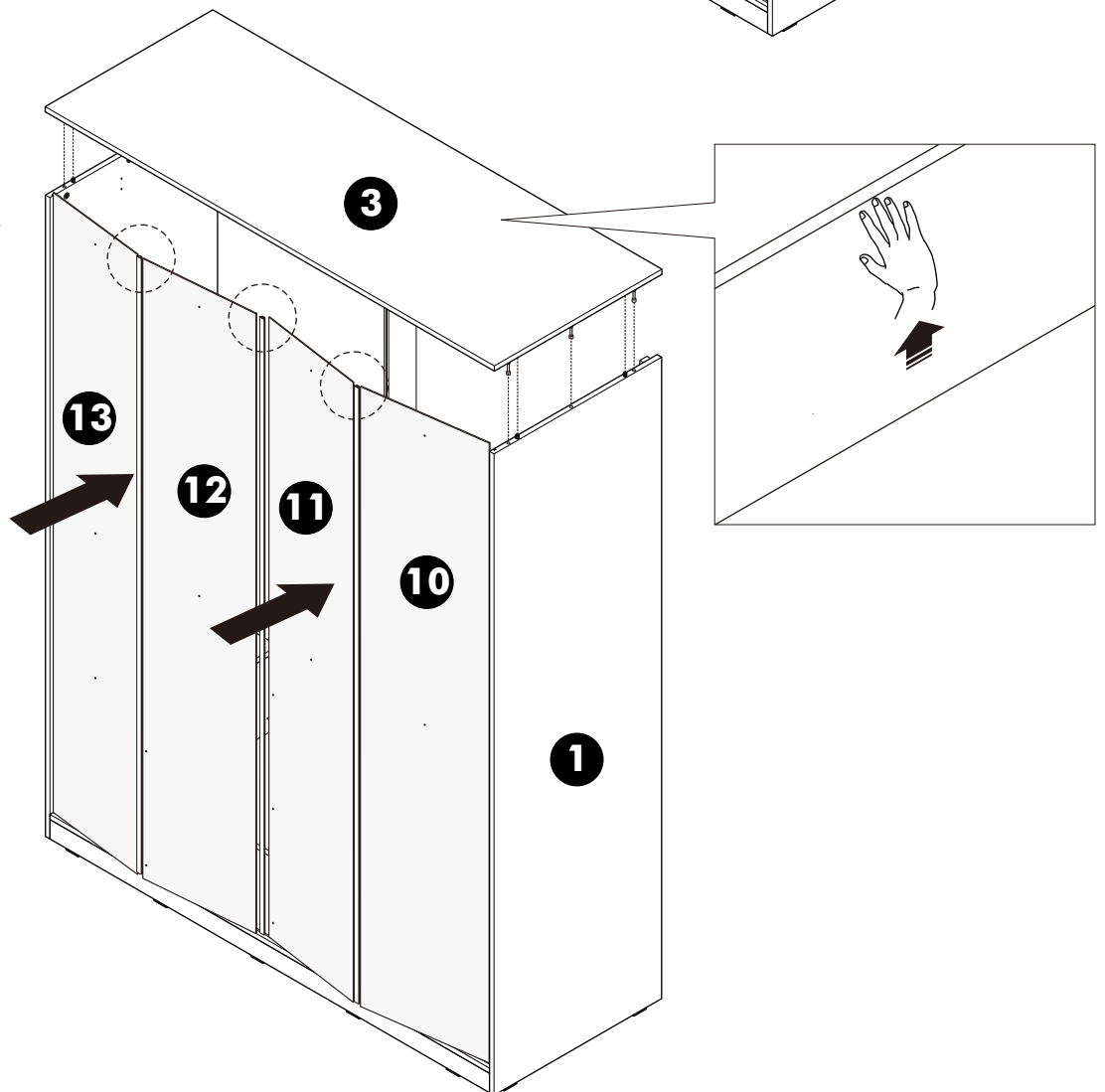
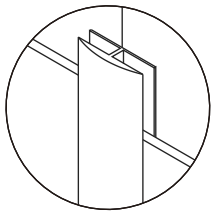
3 PERSON ASSEMBLY

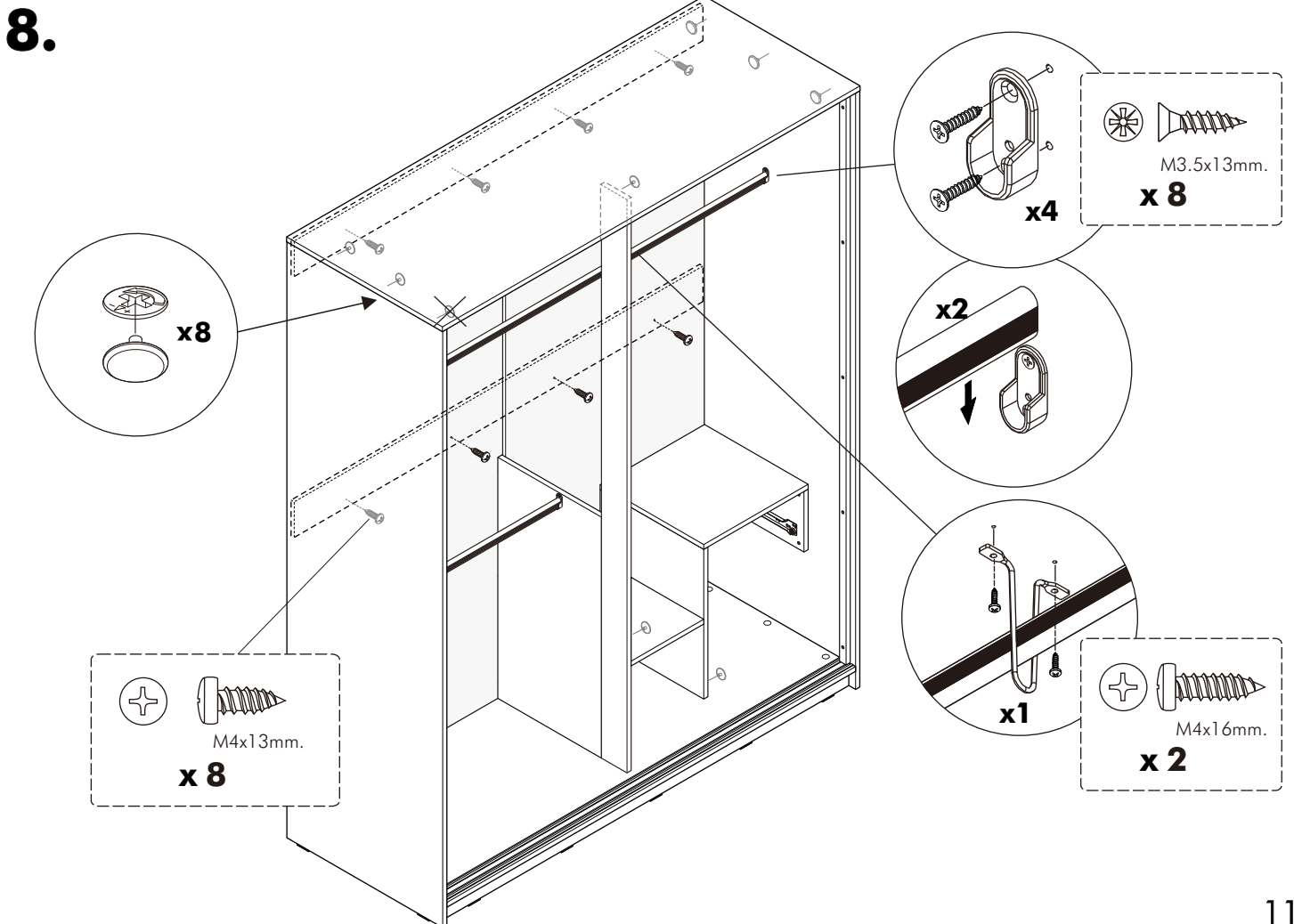
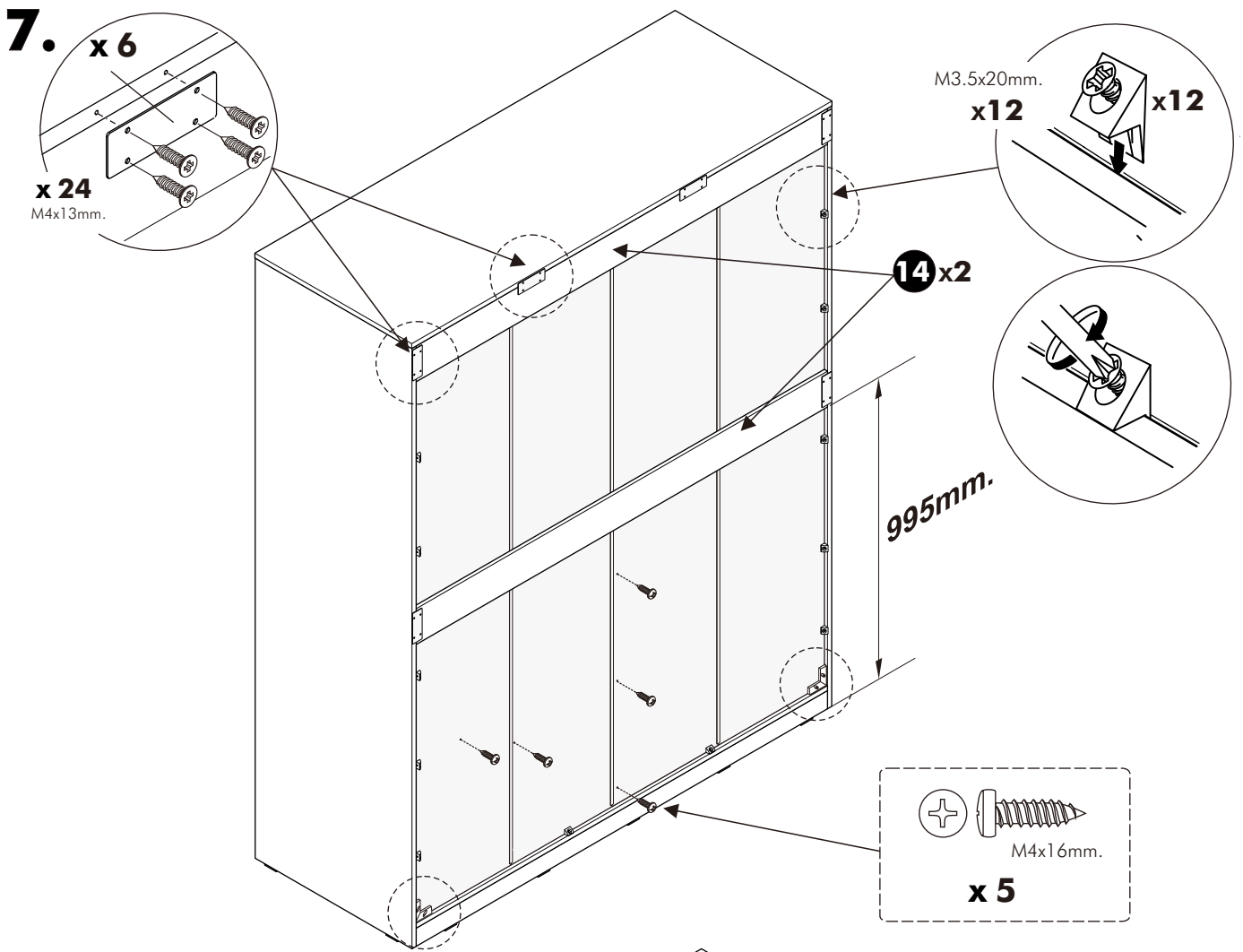


6.



3 PERSON ASSEMBLY

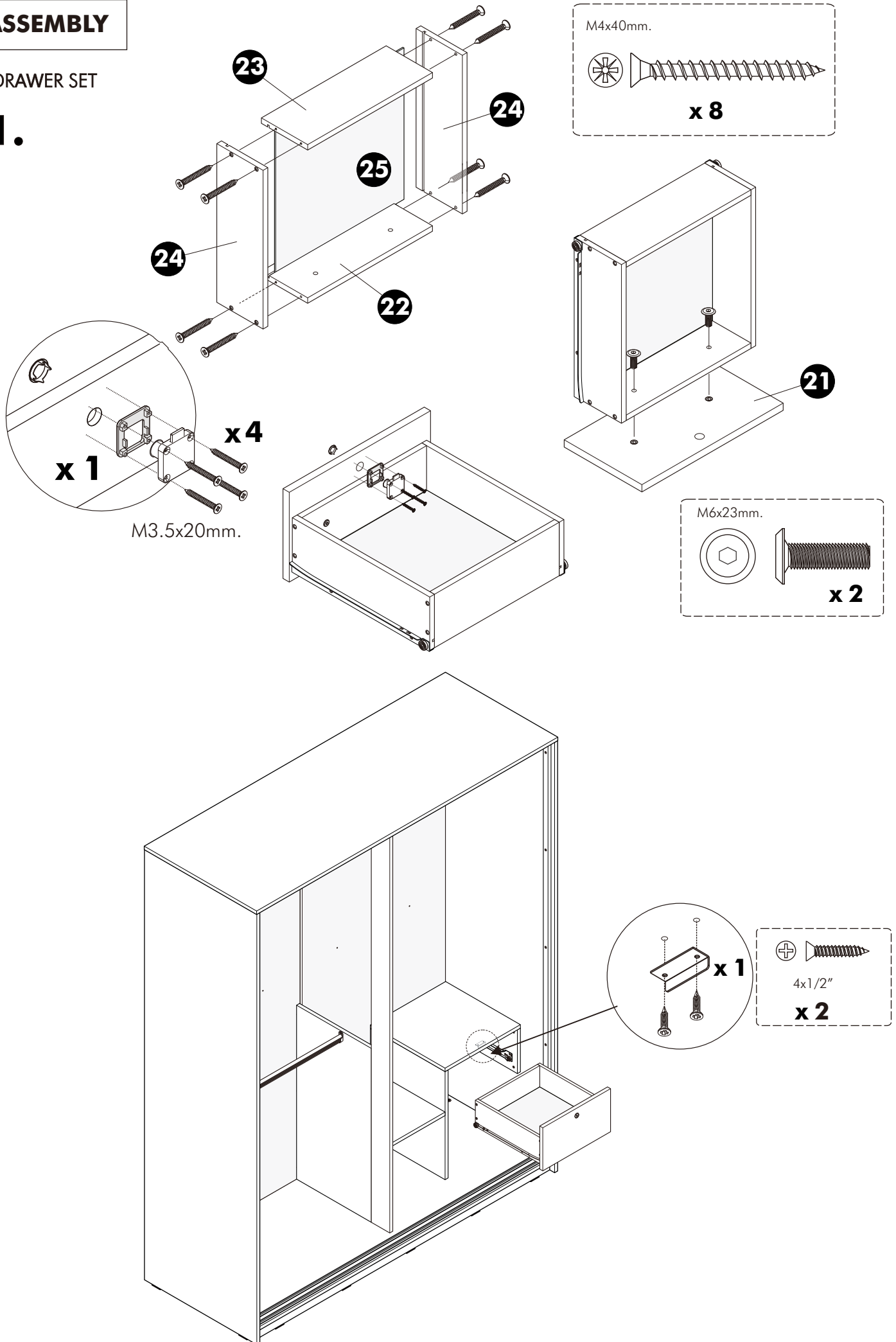




ASSEMBLY

-DRAWER SET

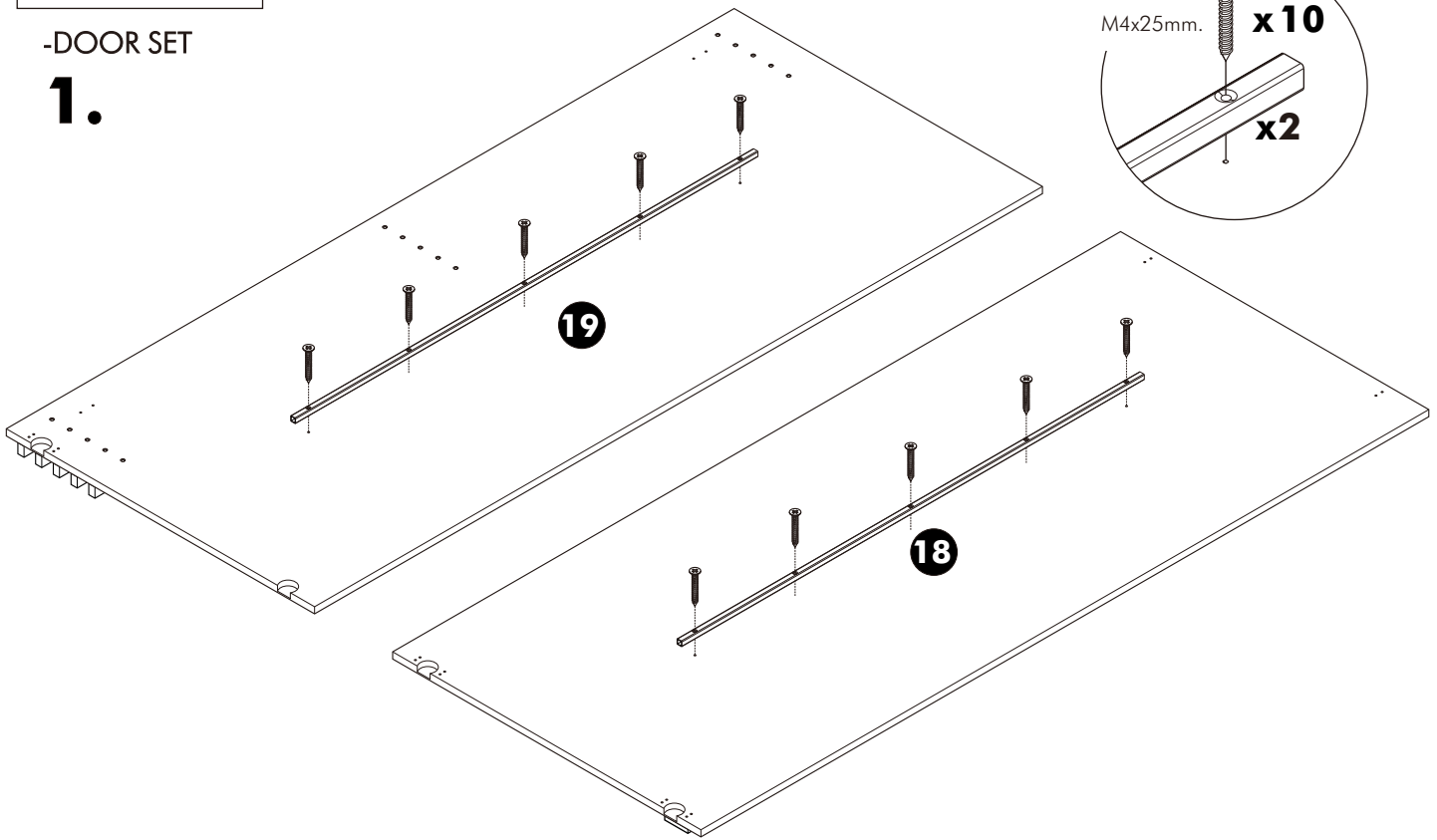
1.



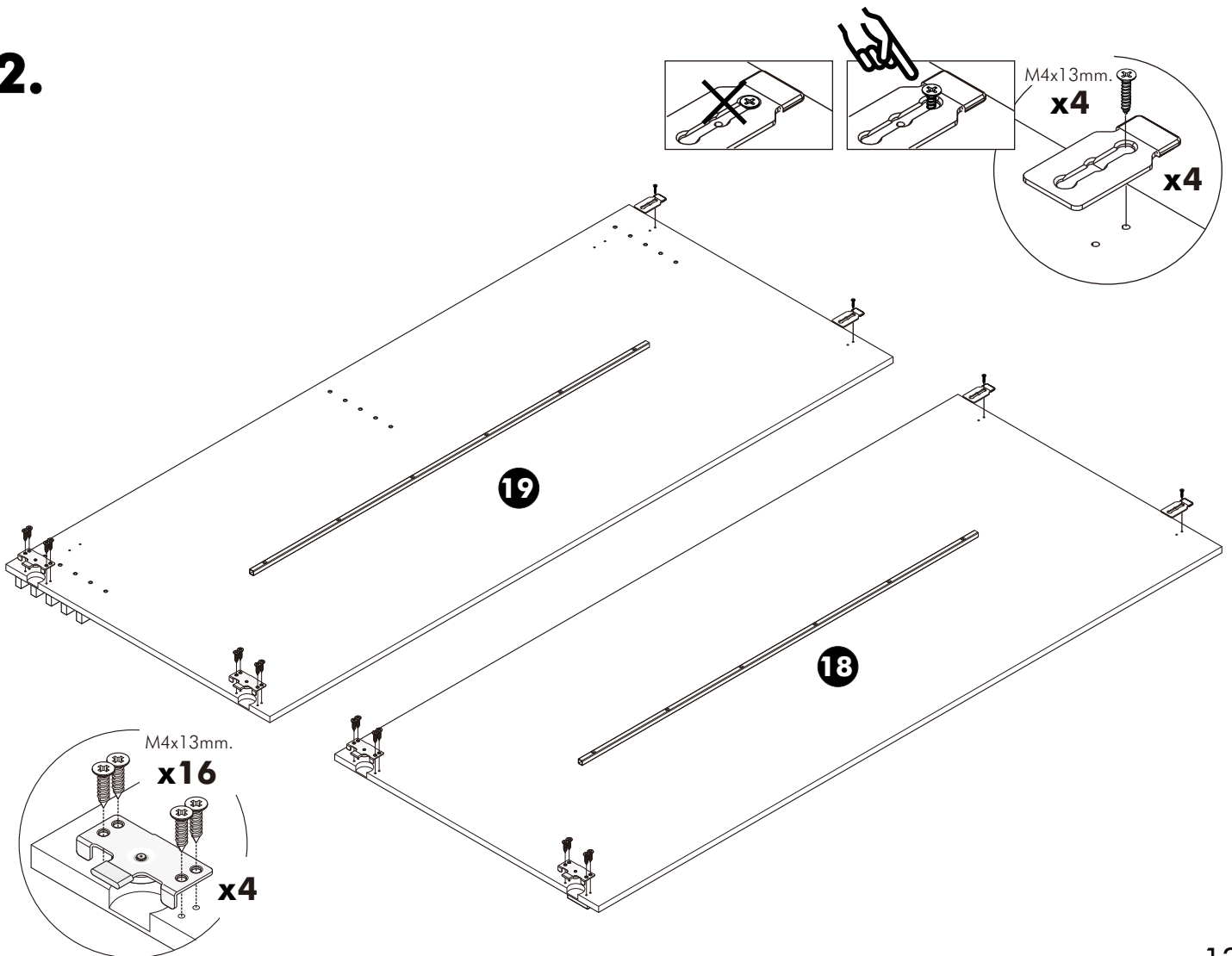
ASSEMBLY

-DOOR SET

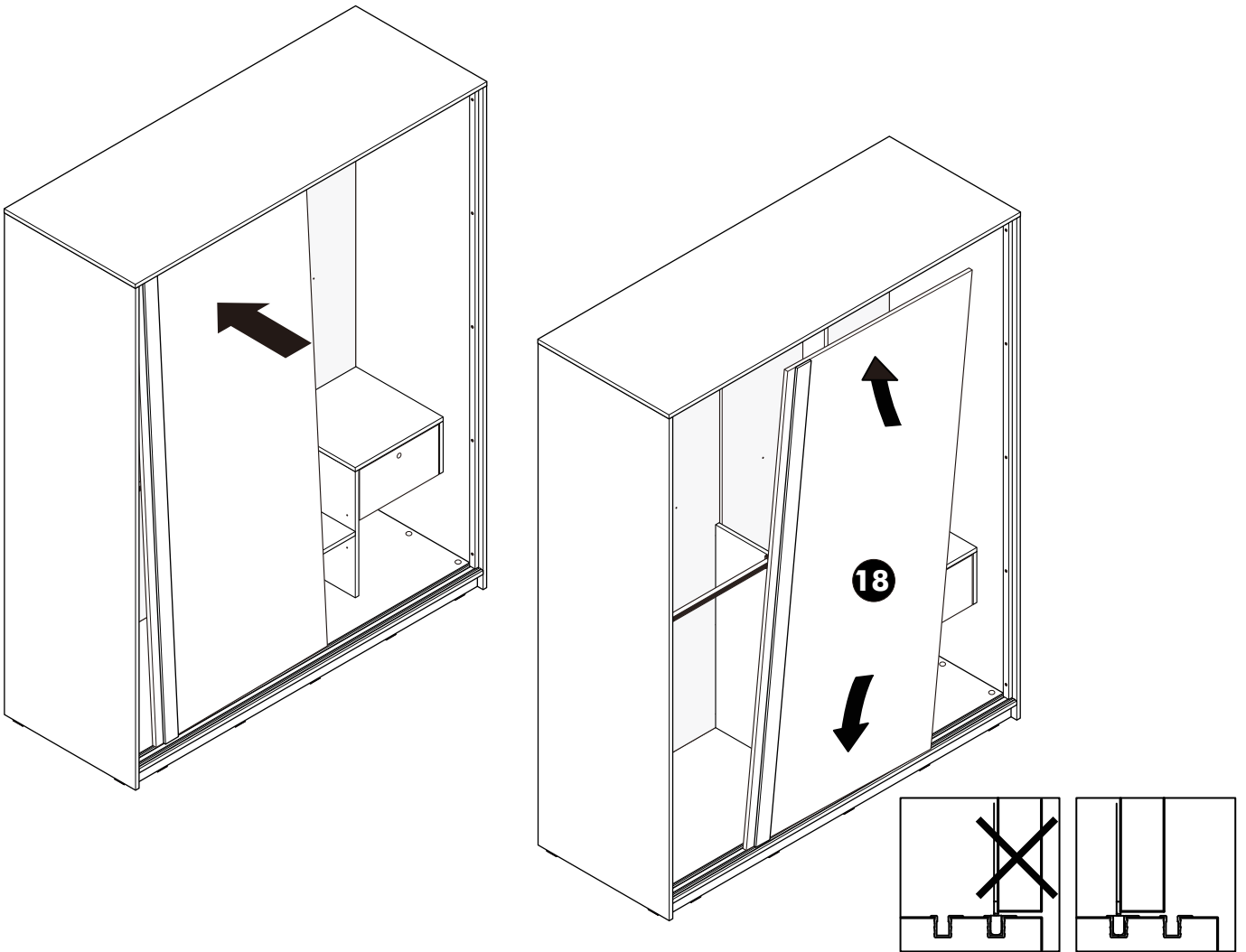
1.



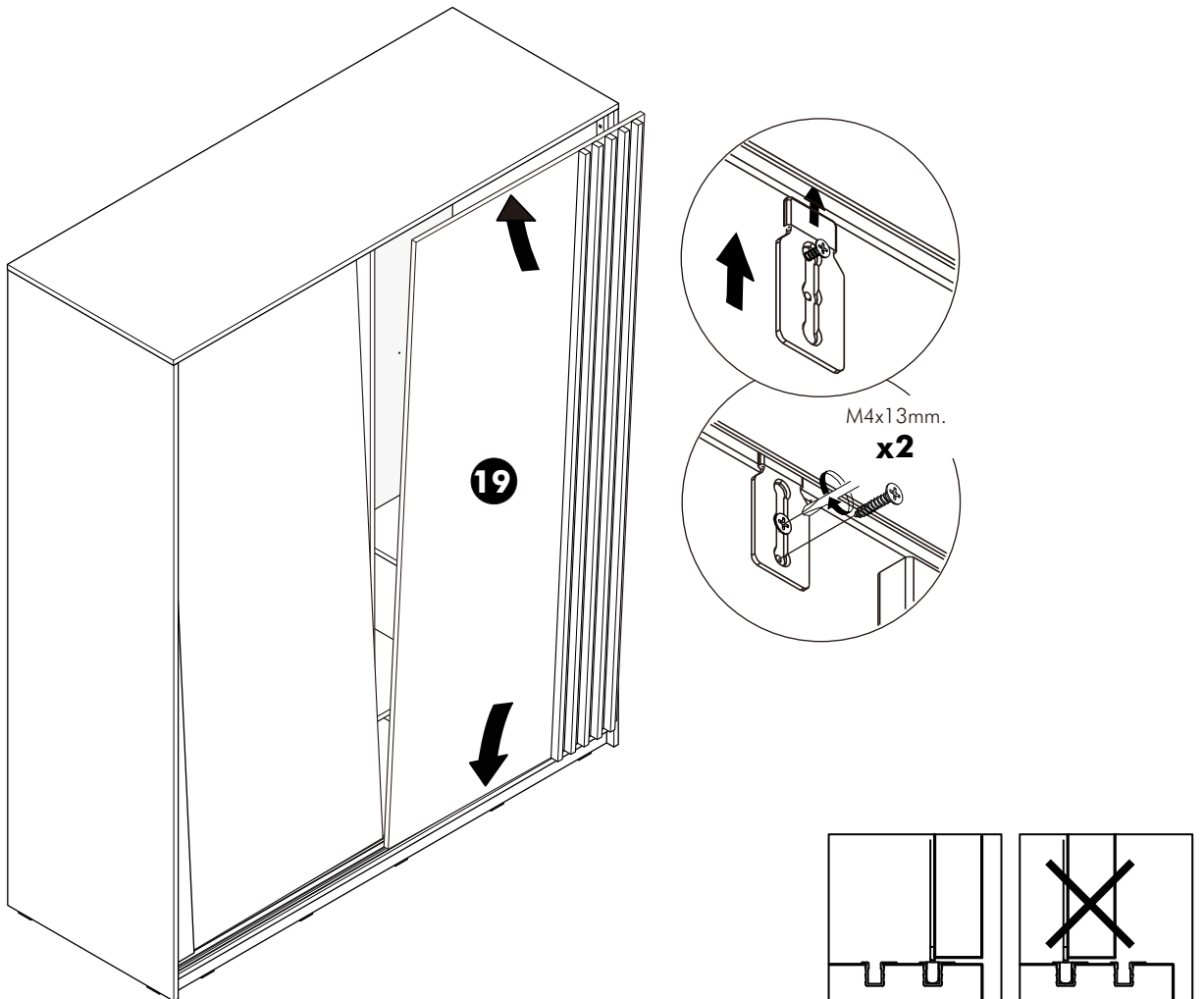
2.



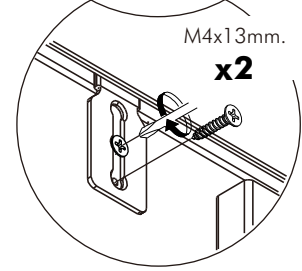
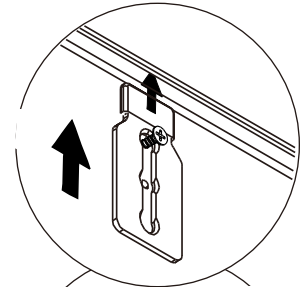
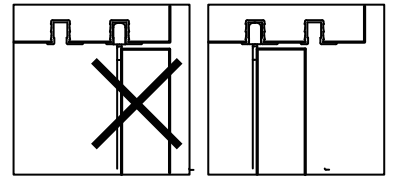
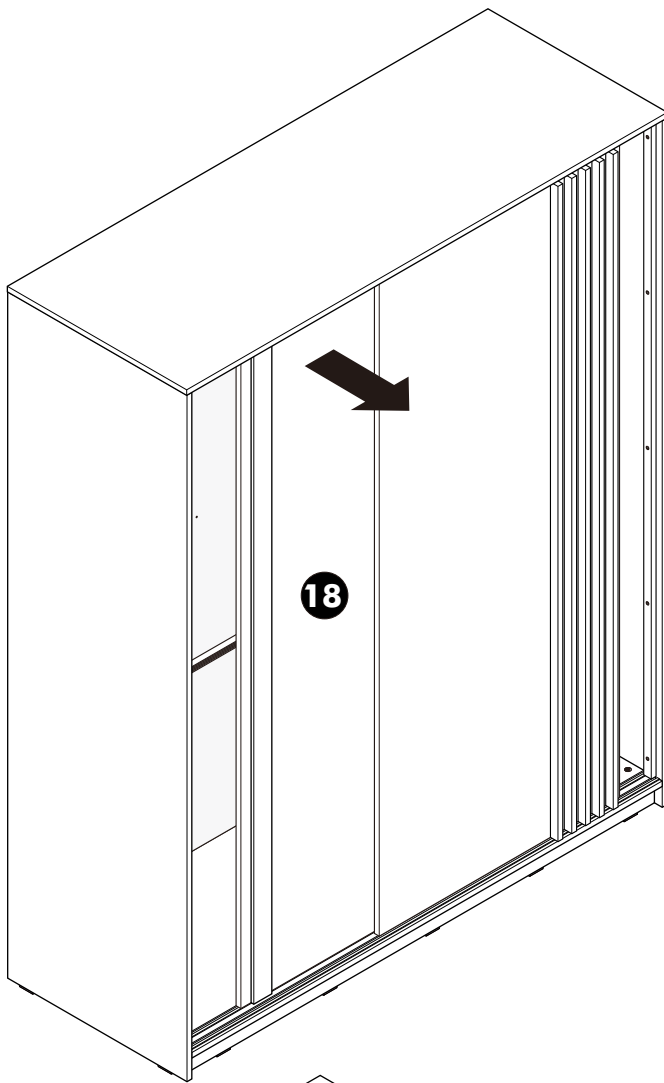
3.



4.



5.



6.

