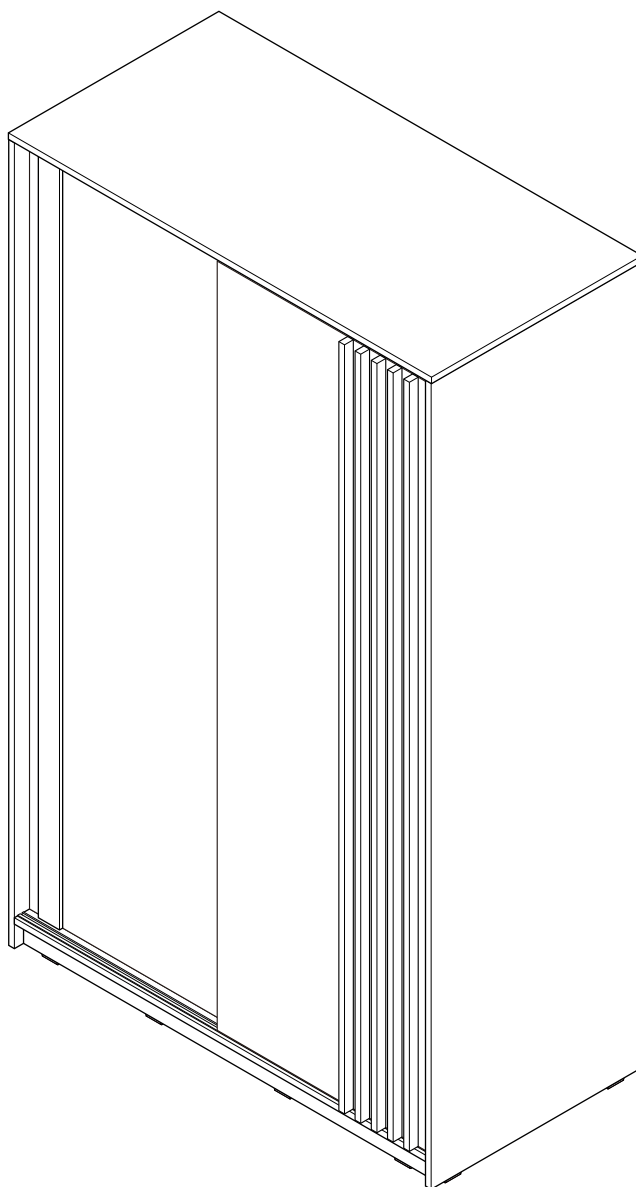
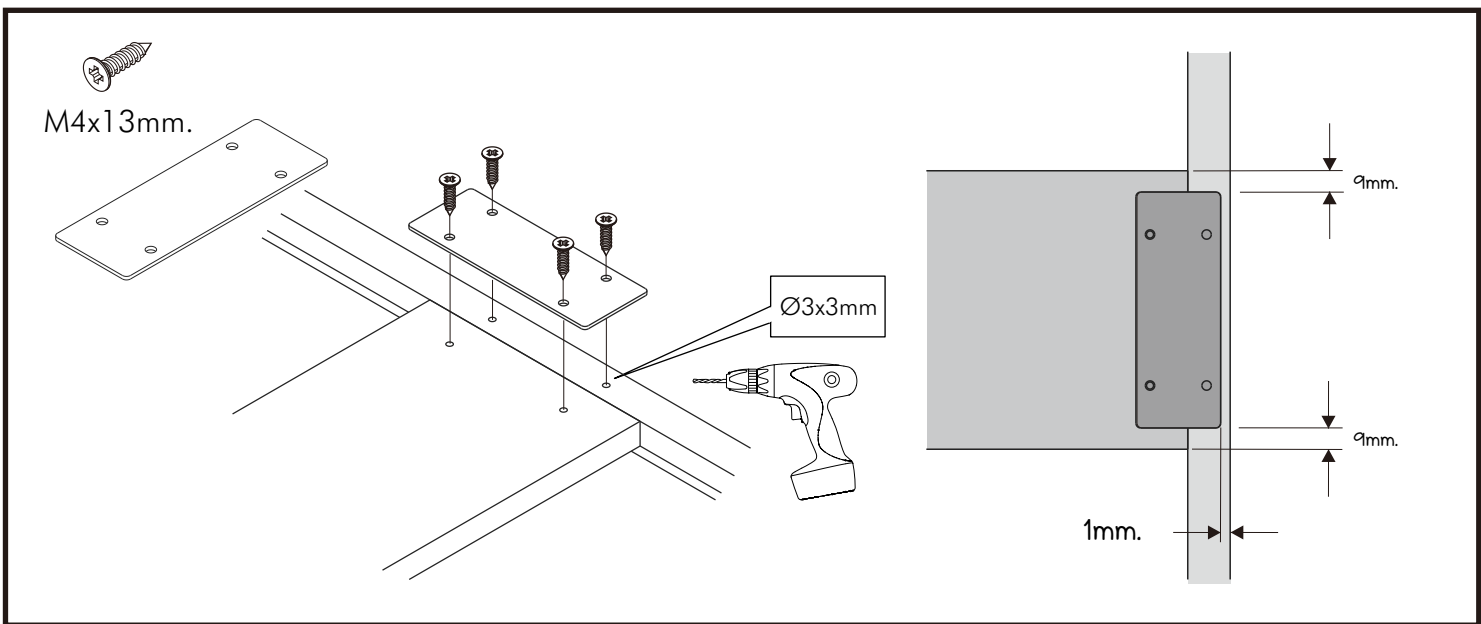
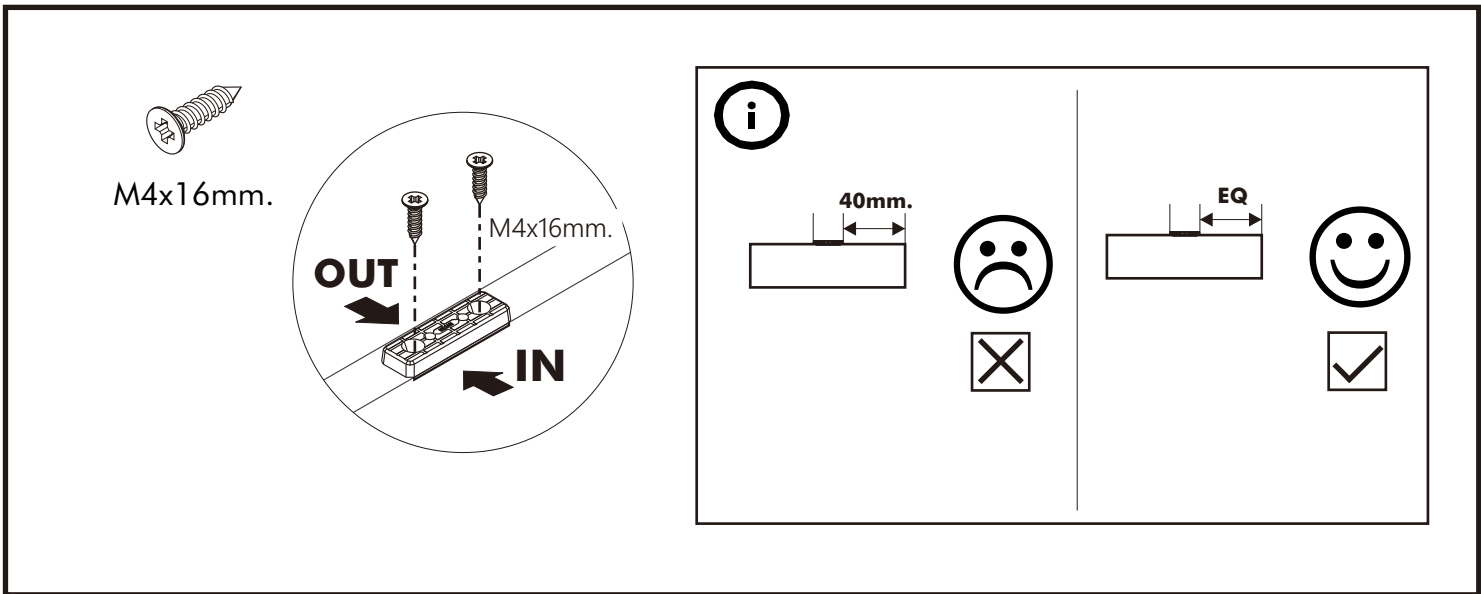
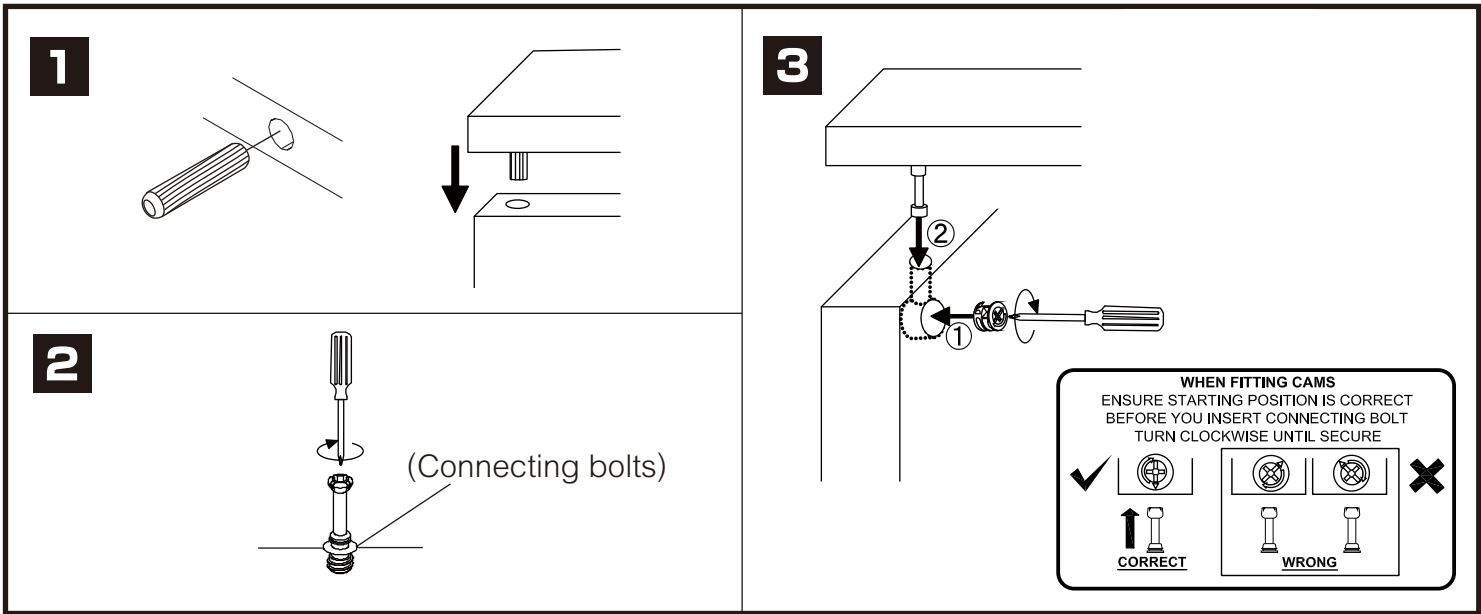


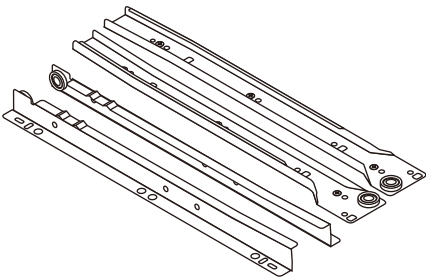
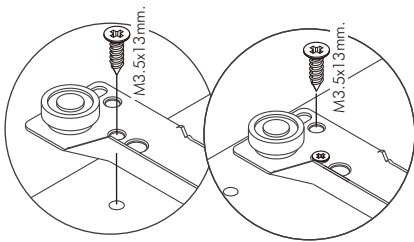
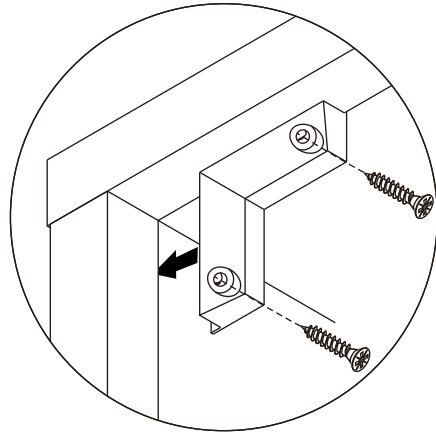
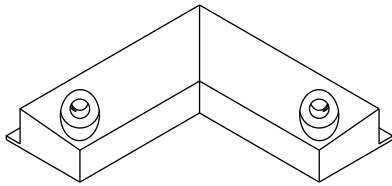
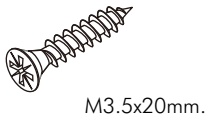
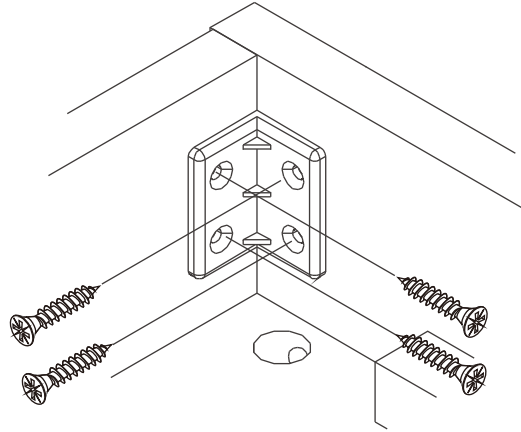
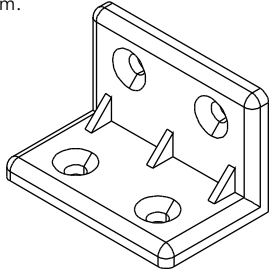
# VARA-P

Sliding dr 120 cm.



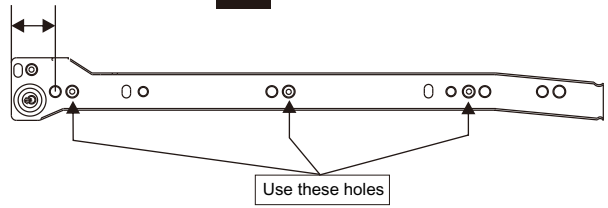
# CONNECT SYSTEM



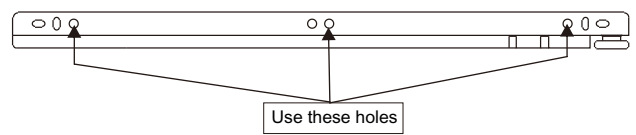


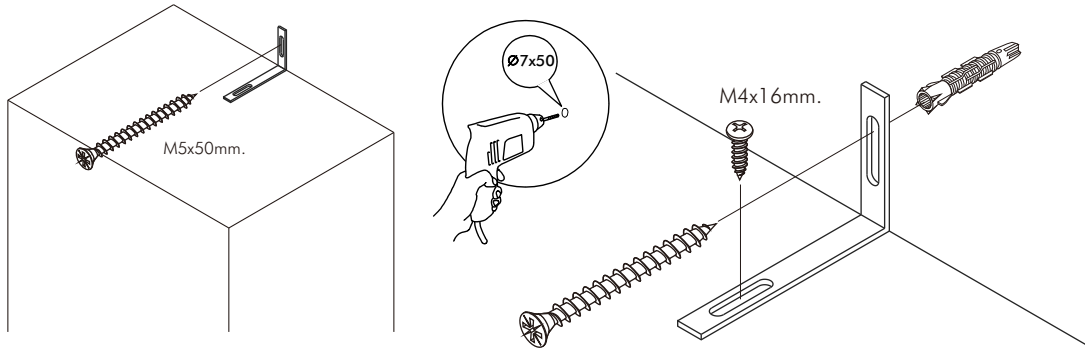
28mm.

**1**



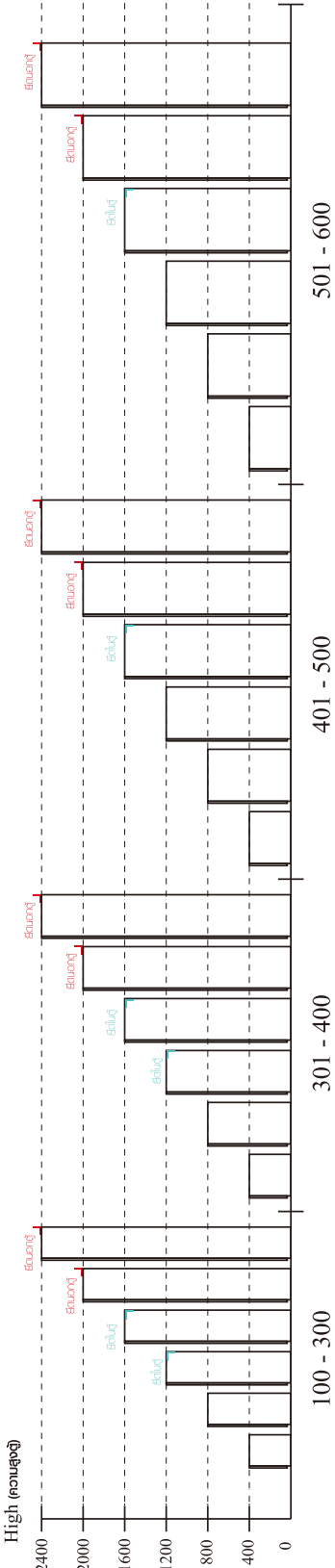
**2**



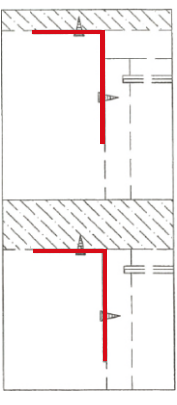


## มาตรฐาน การระบุสินค้าที่ต้องยึด Fitting กันสั่น (Safety Fitting) \*\*\*หมายเหตุ เป็นชุดเด็ก ไม้ติดตั้ง Fitting กันสั่นทุกตัว\*\*\*

■ หมวด ตู้บานเปิด / ตู้บานปิด + ช่องใส่



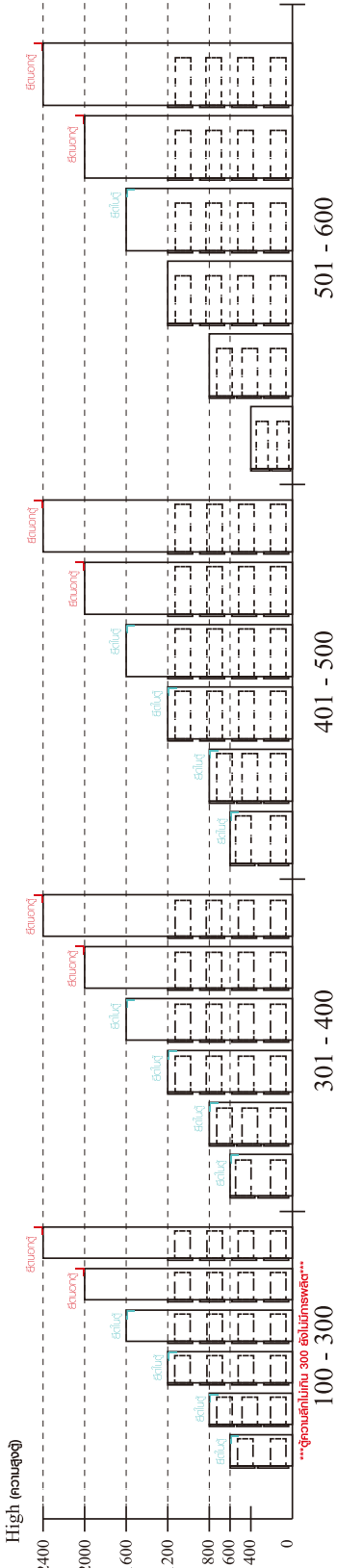
■ ติดตั้งจากกันสั่นกับตู้สูง (ตั้งแต่ 2 m. ขึ้นไป)



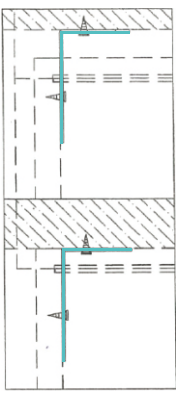
ติดตั้งบนผนัง

ติดตั้งลอยหลบผนัง

■ หมวด ตู้ลิ้นชัก / ตู้ลิ้นชัก + ช่องใส่ / ตู้ลิ้นชัก + บานเปิด / ตู้ลิ้นชัก + บานสไลด์



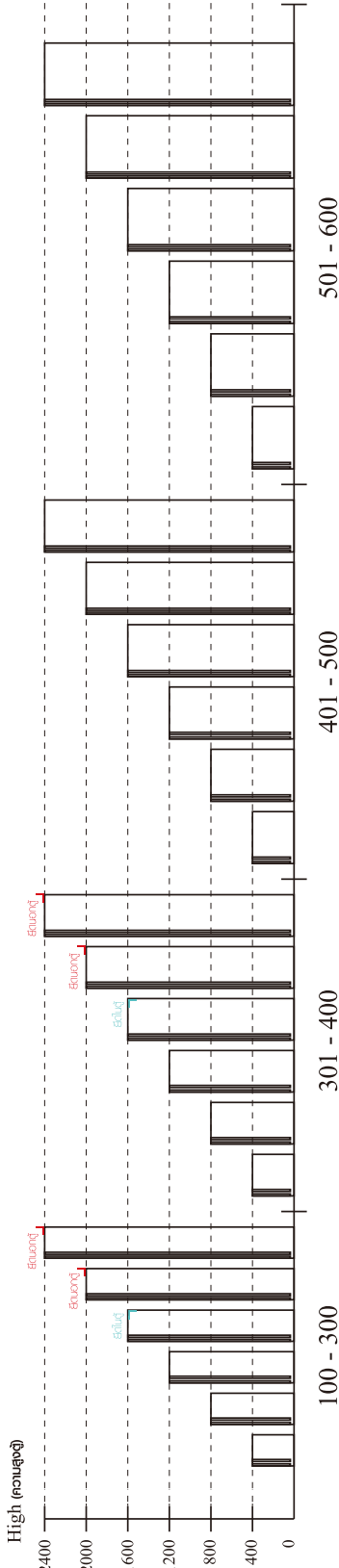
■ ติดตั้งจากกันสั่นกับตู้เตี้ย (น้อยกว่า 2 m.)



ติดตั้งบนผนัง

ติดตั้งลอยหลบผนัง

■ หมวด ตู้บานสไลด์ / ตู้ใส่



ความสูงตั้งแต่ 1600 ขึ้นไป สลักไม้กัน 300 ความสูงตั้งแต่ 1600 ขึ้นไป สลักไม้กัน 400

# HARDWARE

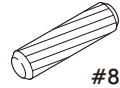
## -BODY SET



**x 29**

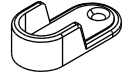


**x 29**

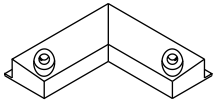


#8x35

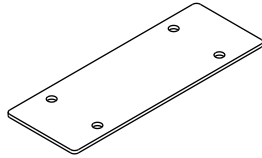
**x 24**



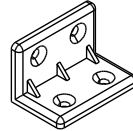
**x 4**



**x 2**



**x 5**

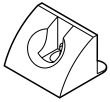


**x 17**

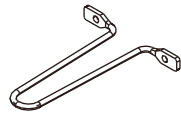


Ø11mm.

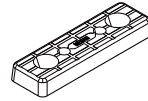
**x 10**



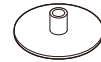
**x 10**



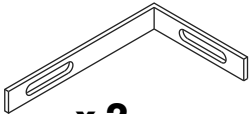
**x 1**



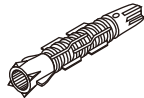
**x 14**



**x 21**



**x 2**



**x 2**



M3.5x13mm.

**x 8**



M3.5x20mm.

**x 14**



M4x13mm.

**x 24**



M4x16mm.

**x 96**



M5x50mm.

**x 2**



M4x13mm.

**x 4**



M4x16mm.

**x 9**

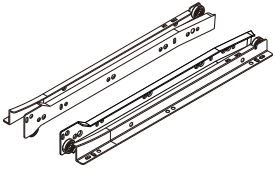


M4x20mm.

**x 15**

# HARDWARE

## -DRAWER SET



**x 1**



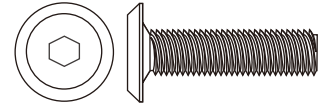
M3.5x13mm.

**x 14**



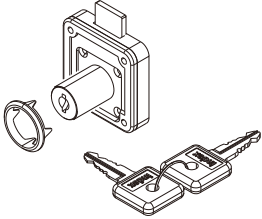
M4x40mm.

**x 8**



M6x23mm.

**x 2**

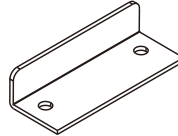


**x 1**

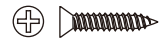


M3.5x20mm.

**x 4**



**x 1**

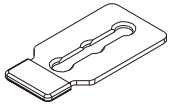


4x1/2"

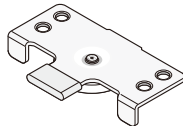
**x 2**

# HARDWARE

## -DOOR SET



**x 4**

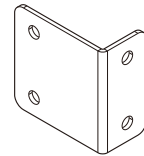


**x 4**



M4x13mm.

**x 24**



**x 2**



**x 4**



M4x13mm.

**x 4**



M4x25mm.

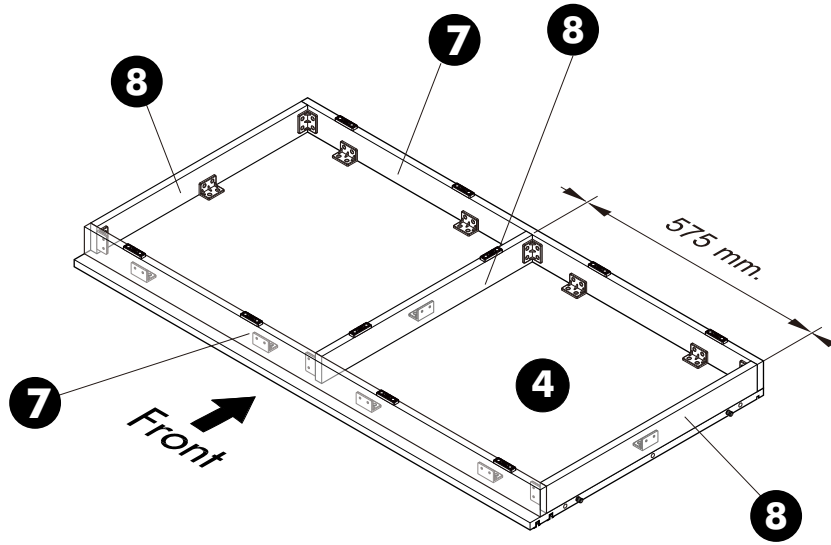
**x 10**



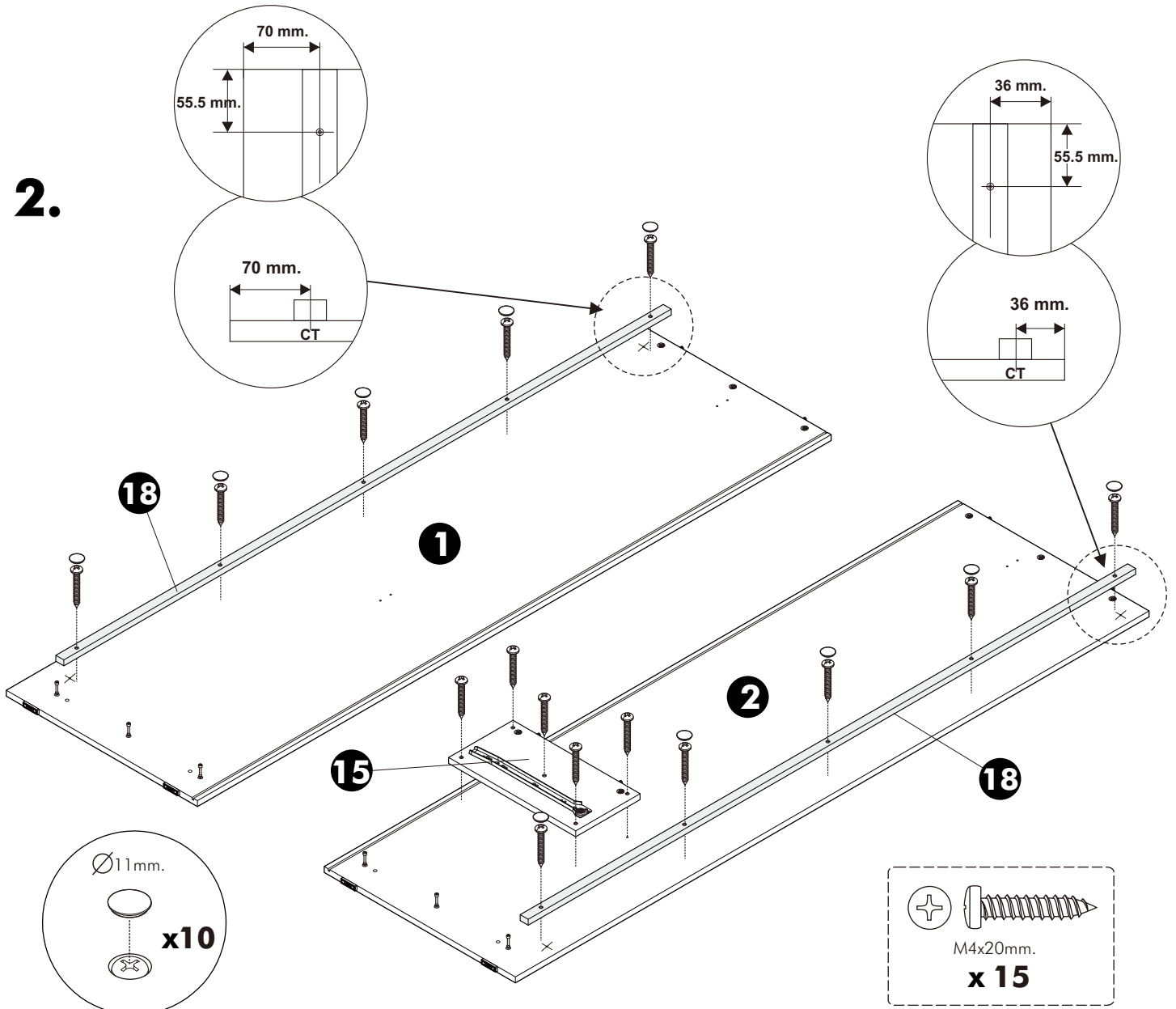
**x 4**

# ASSEMBLY

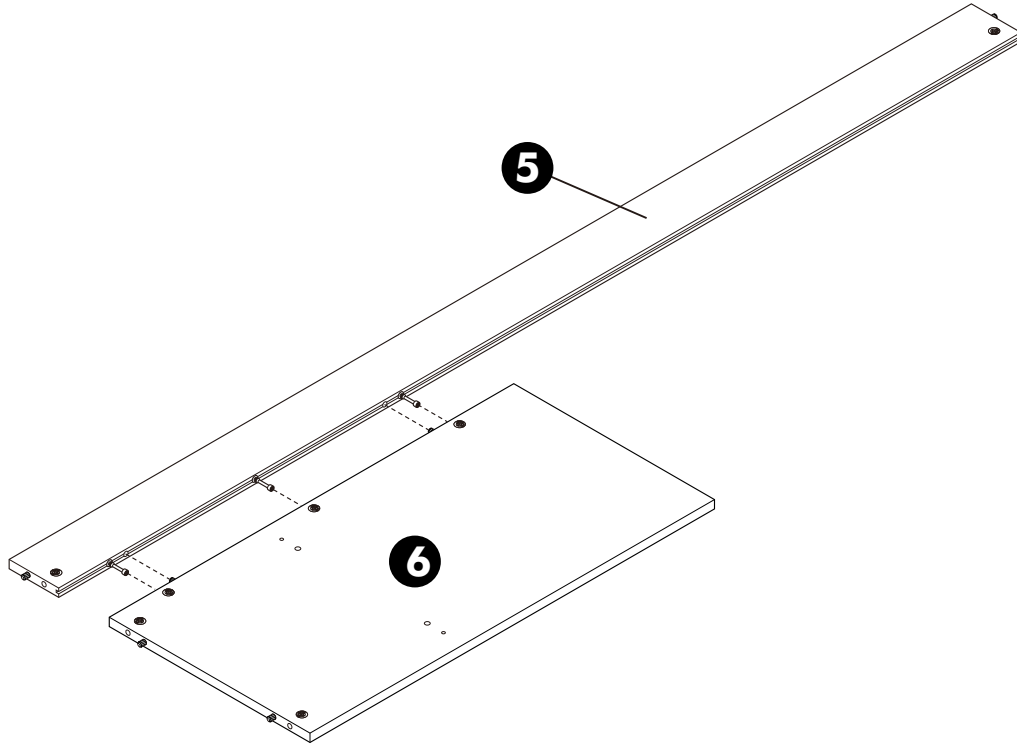
-BODY SET



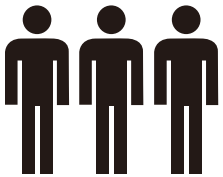
**2.**



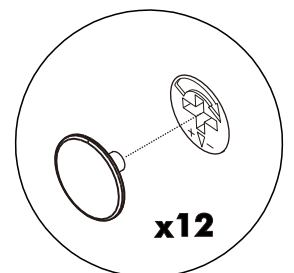
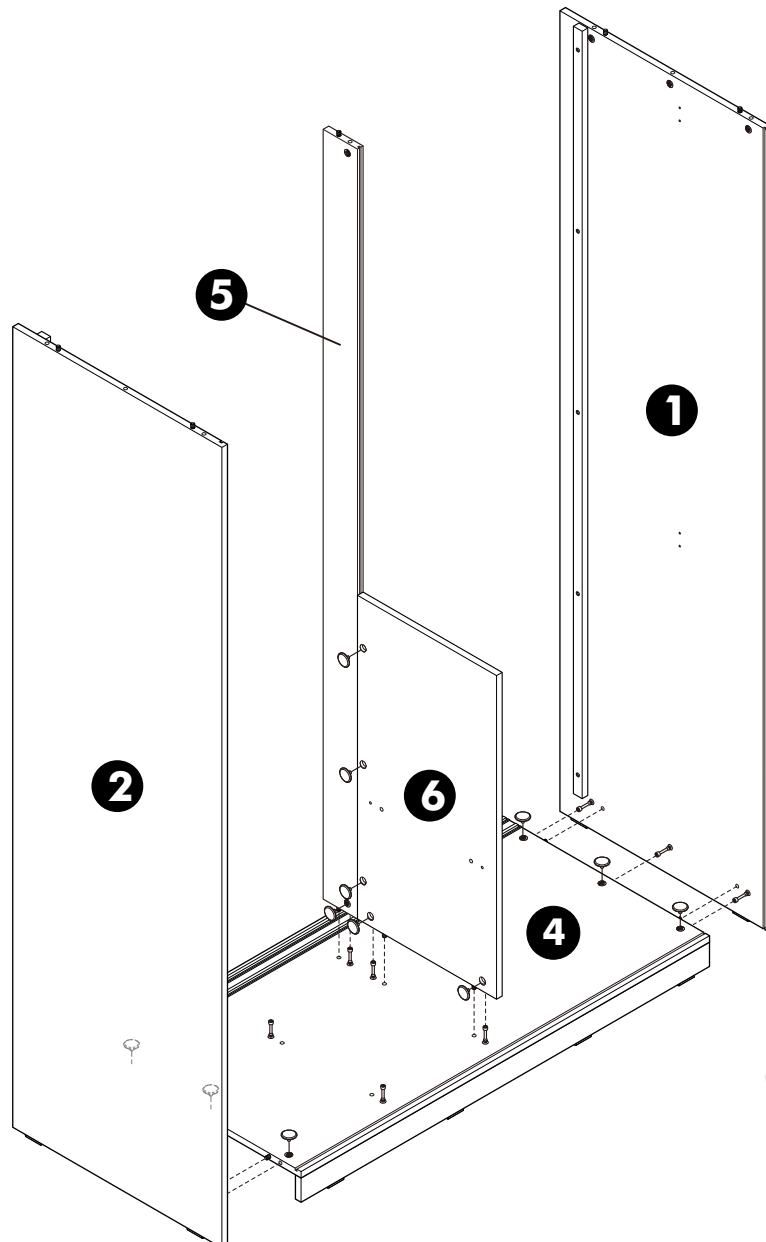
**3.**



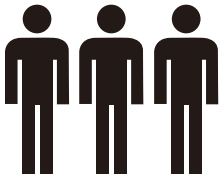
**4.**



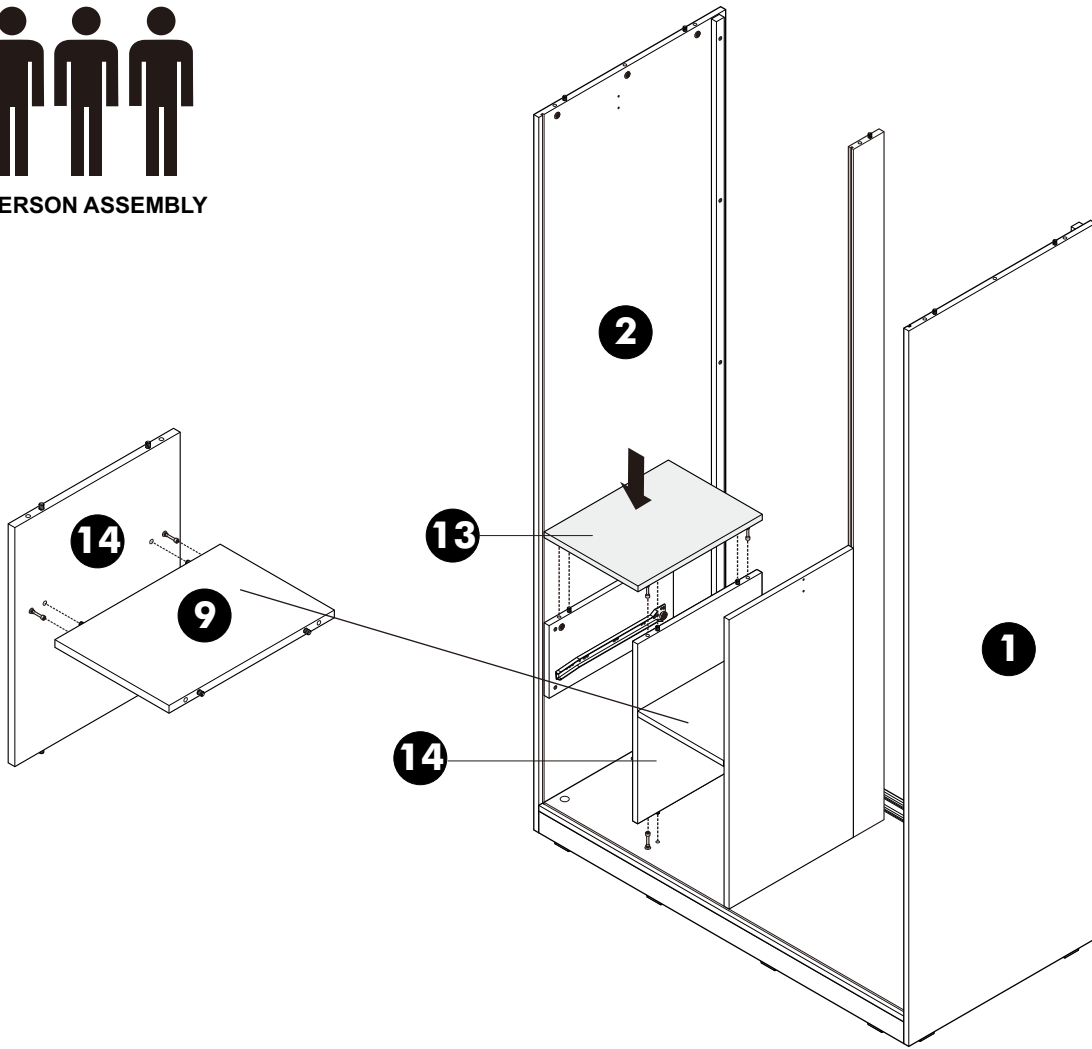
**3 PERSON ASSEMBLY**



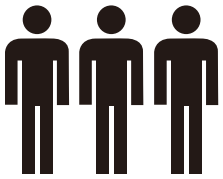
5.



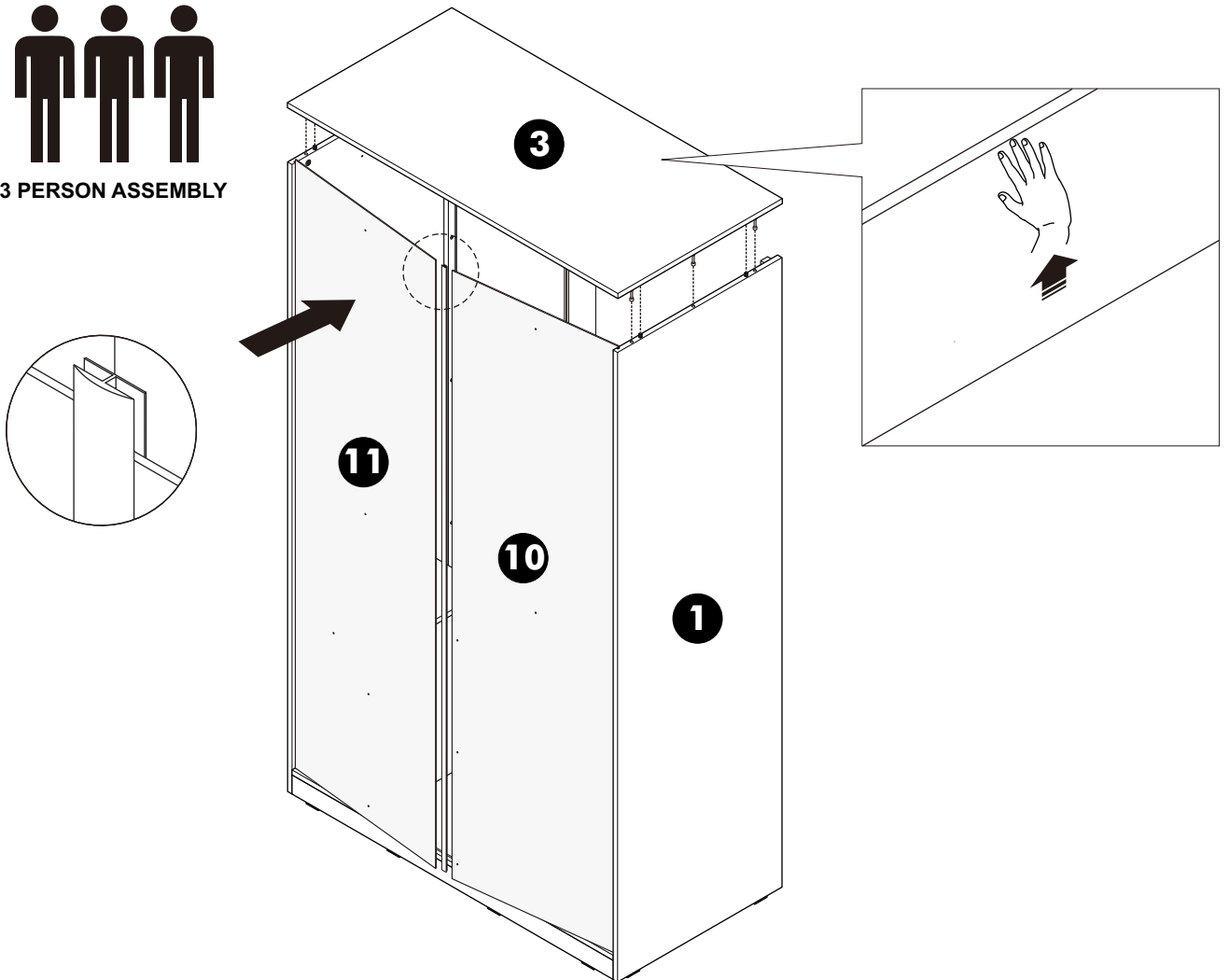
3 PERSON ASSEMBLY

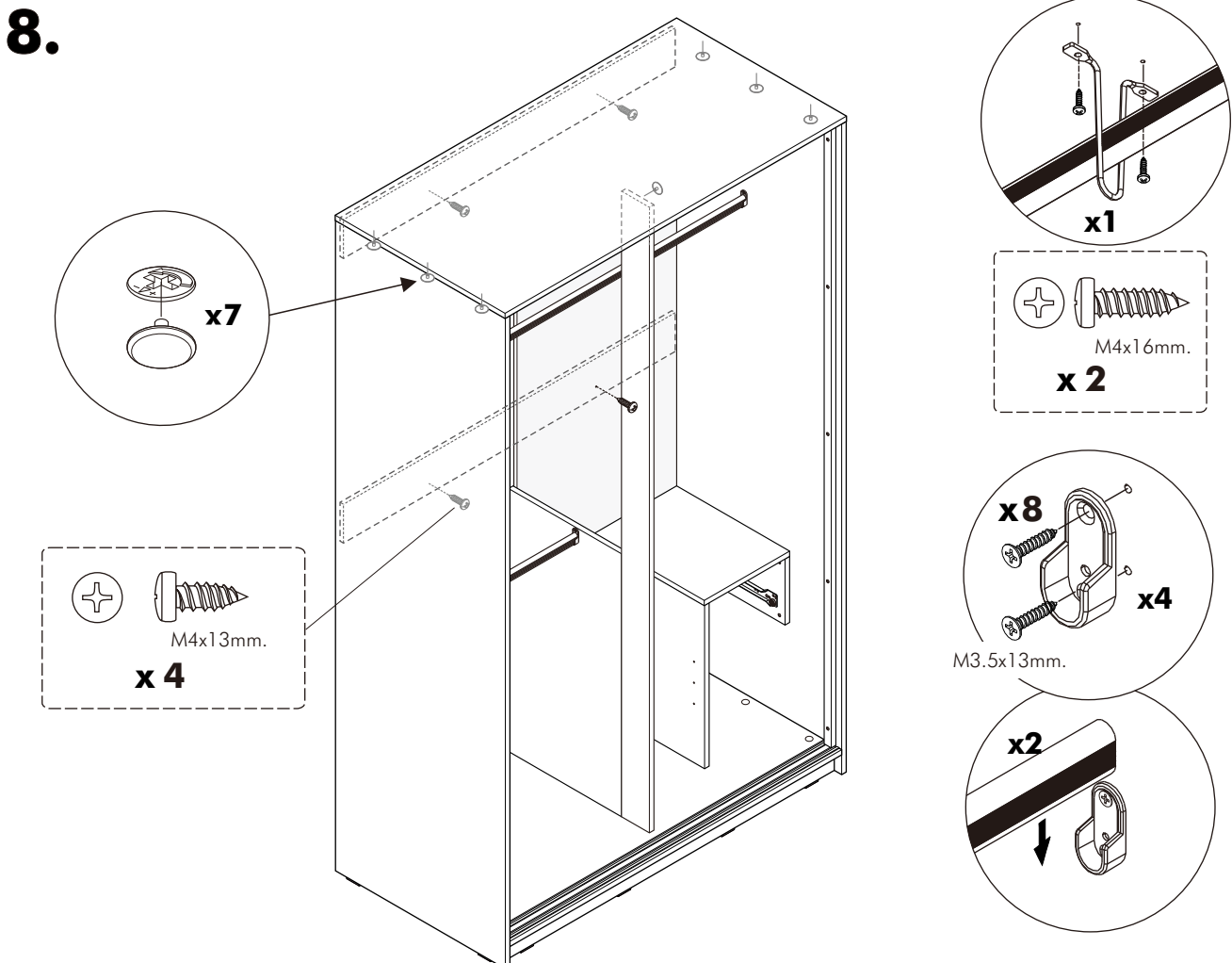
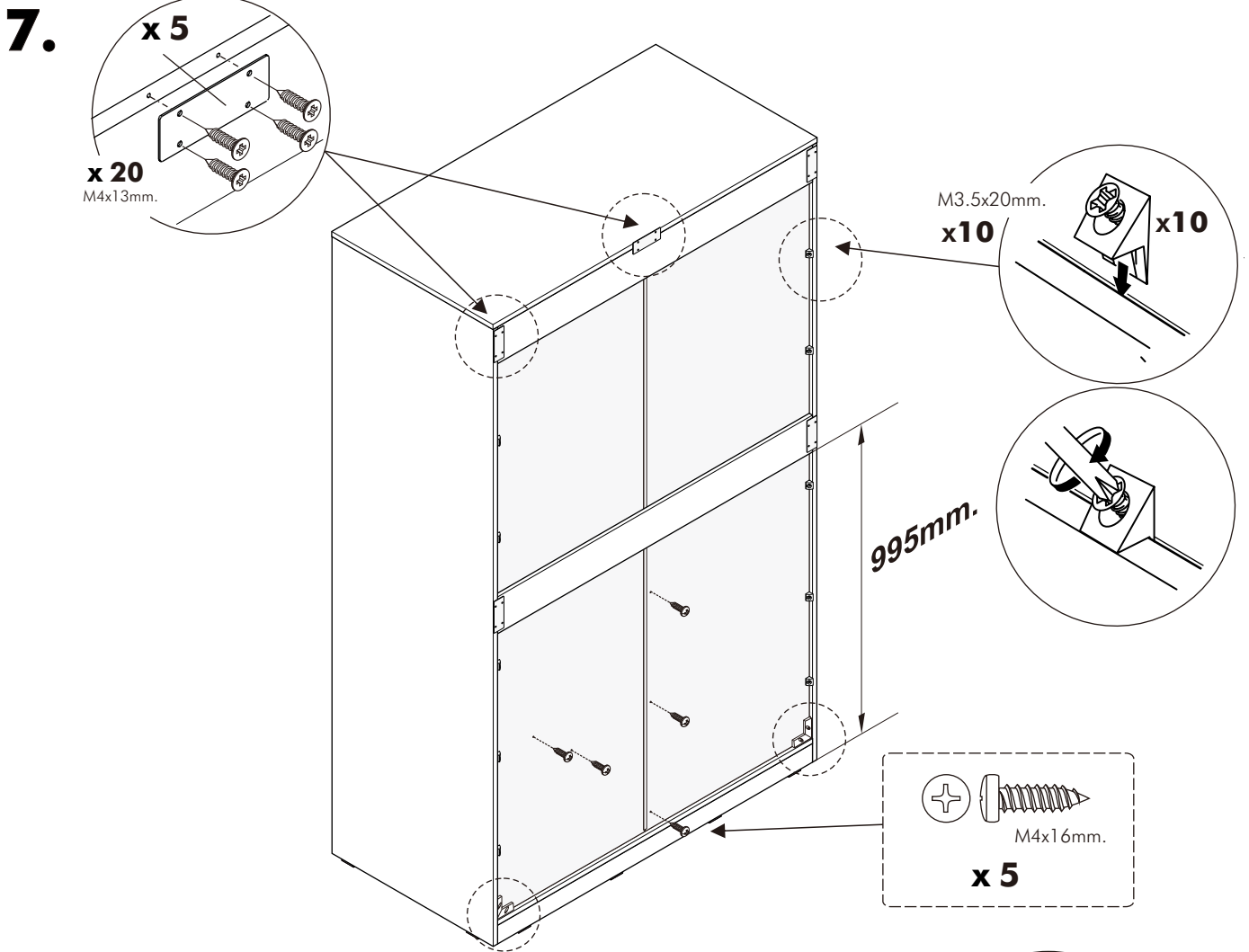


6.



3 PERSON ASSEMBLY

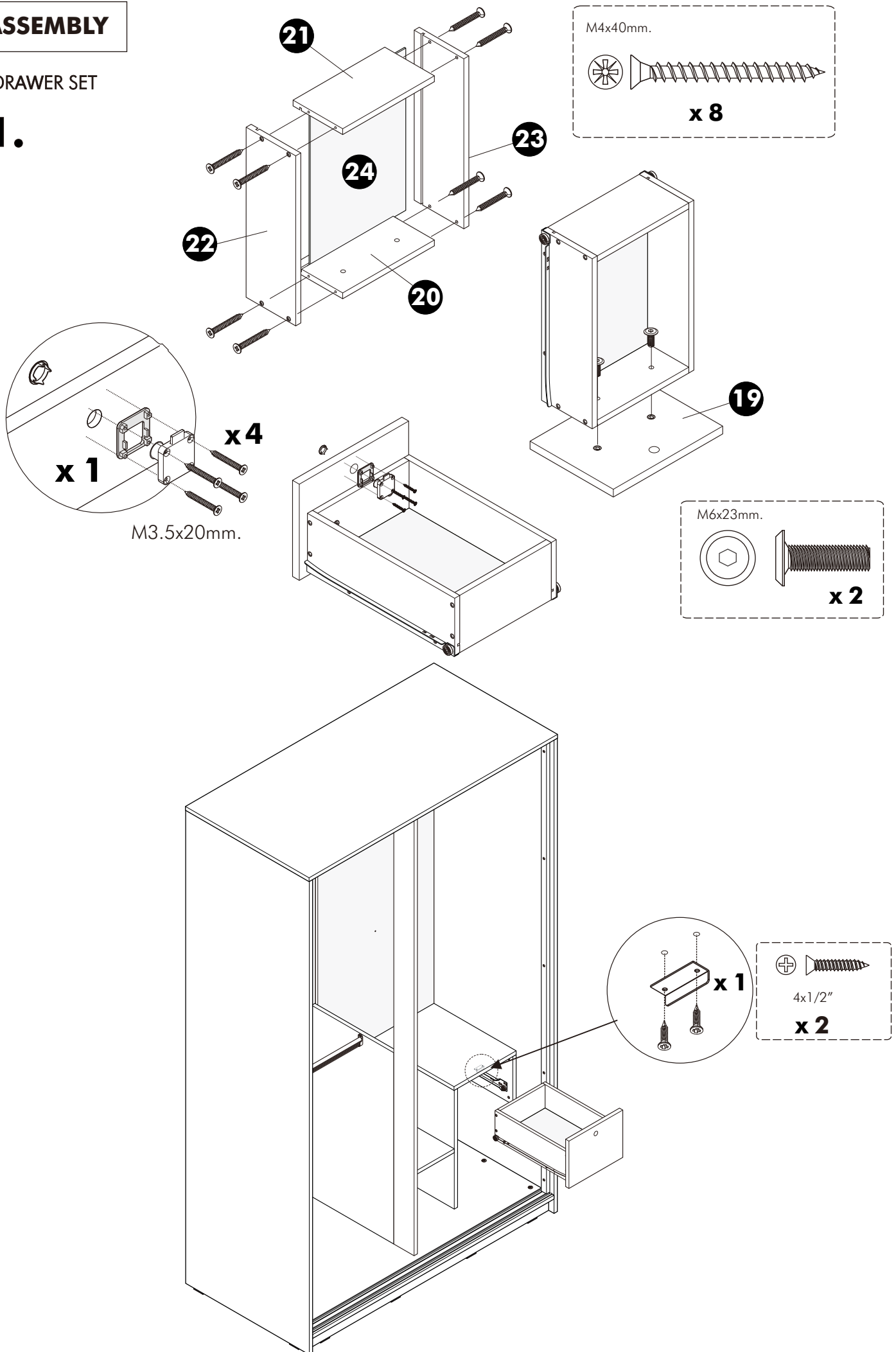




# ASSEMBLY

-DRAWER SET

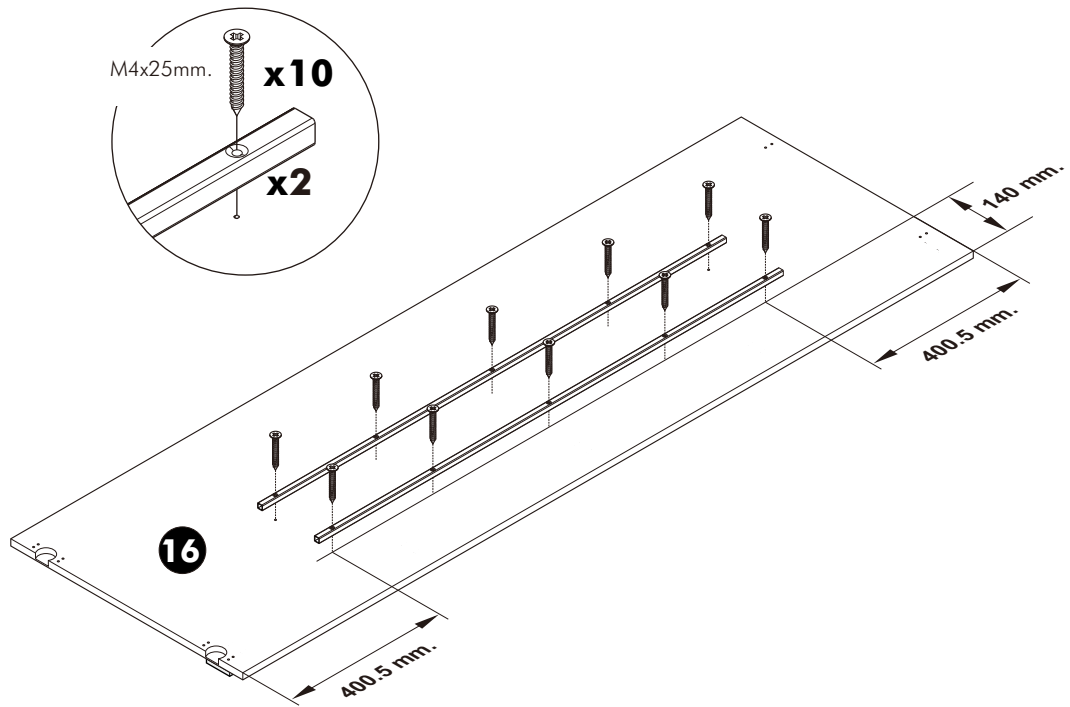
1.



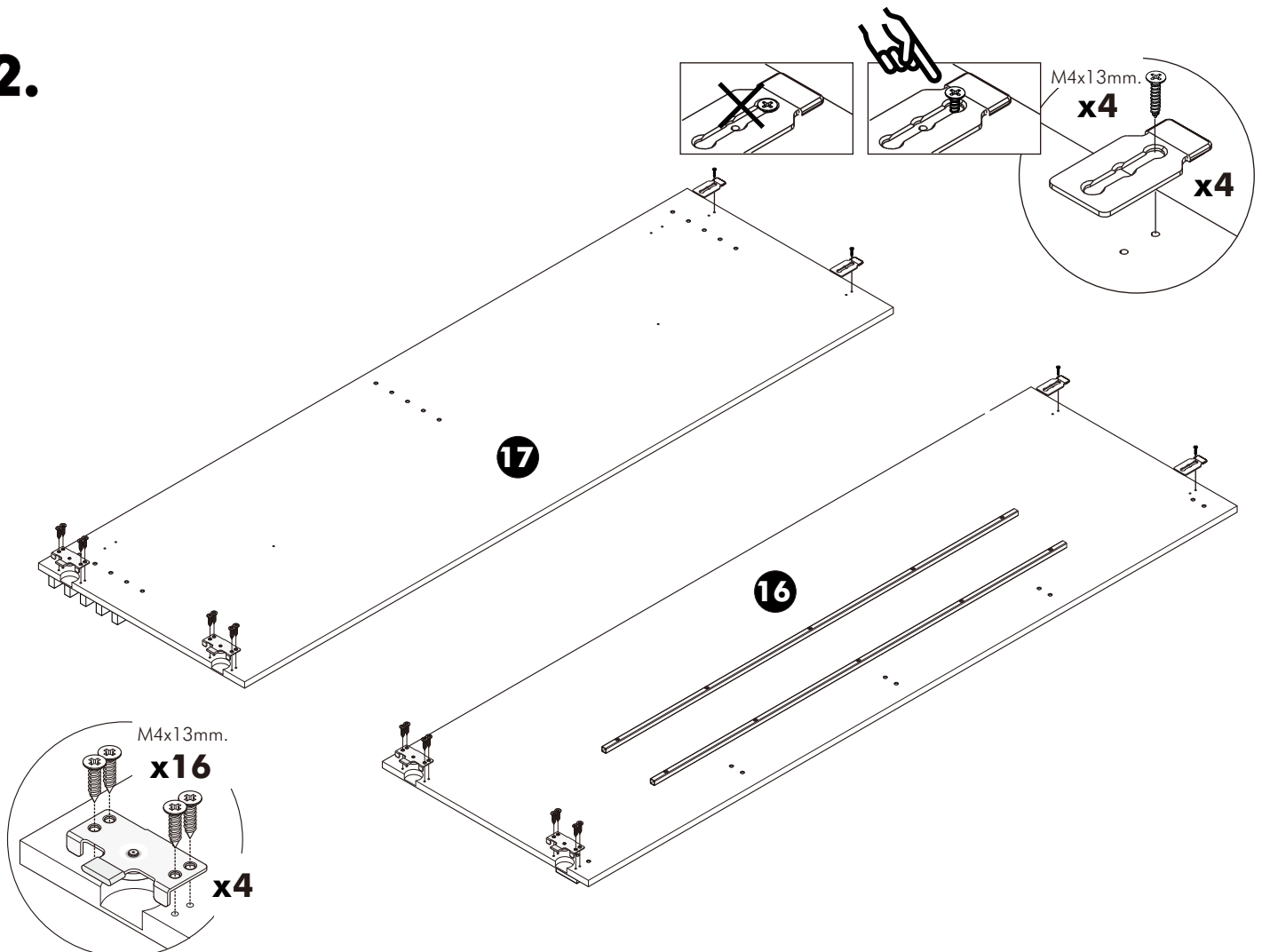
# ASSEMBLY

-DOOR SET

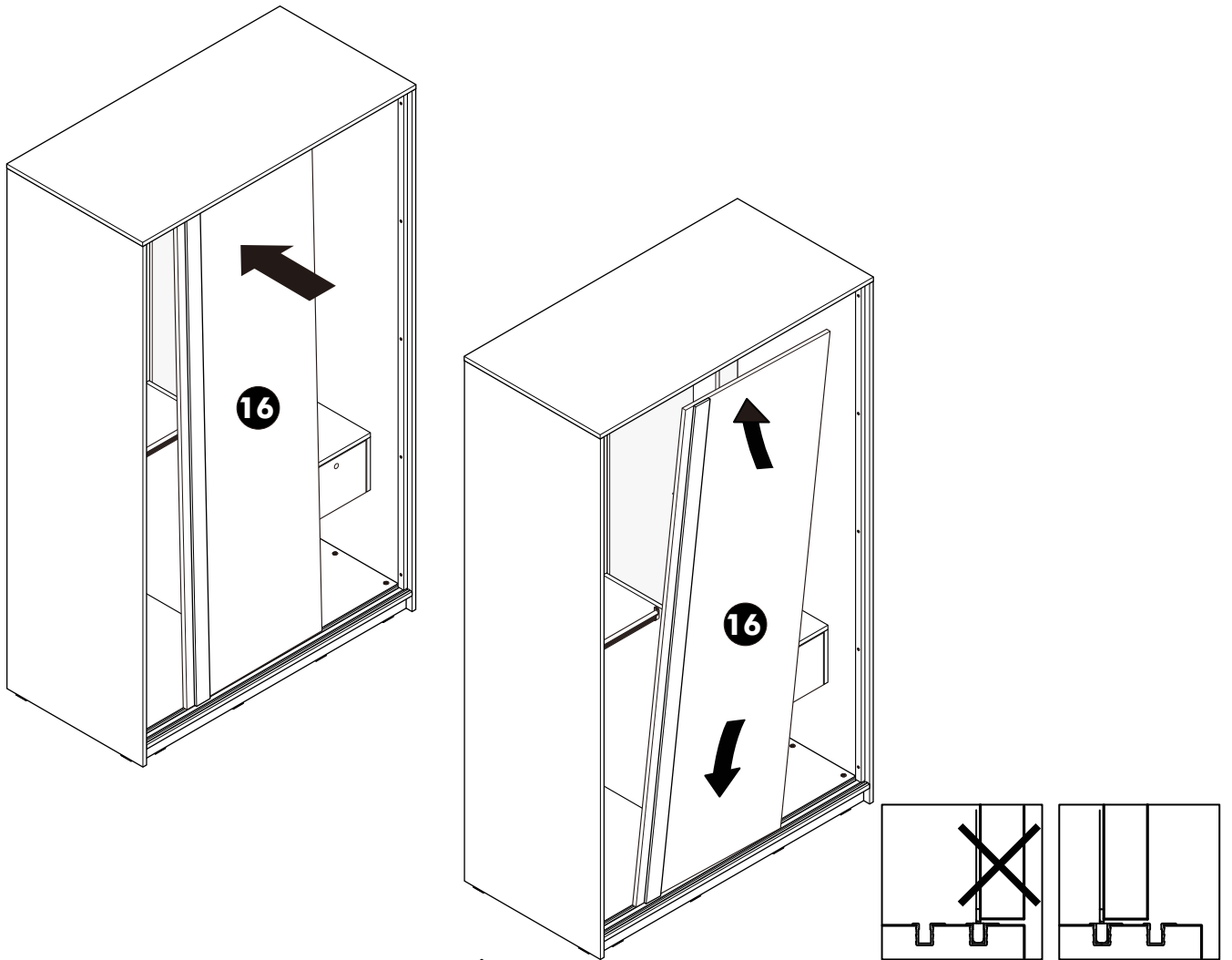
## 1.



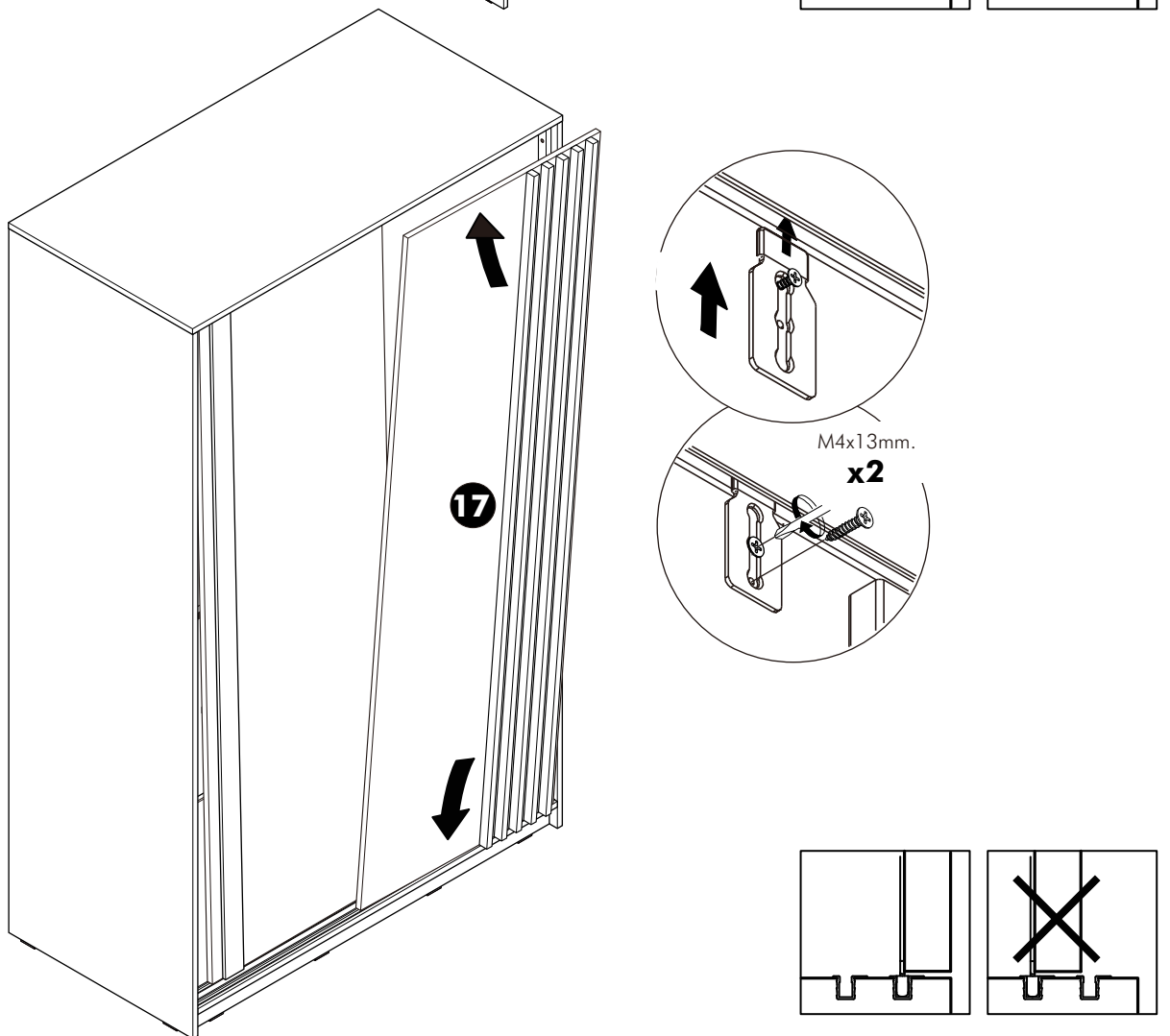
## 2.



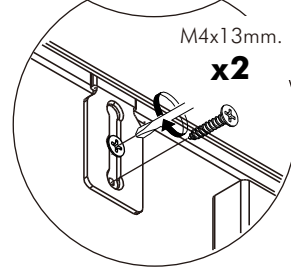
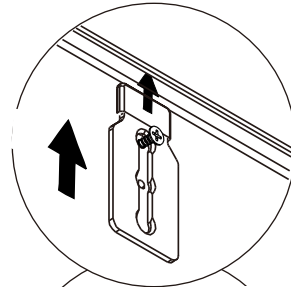
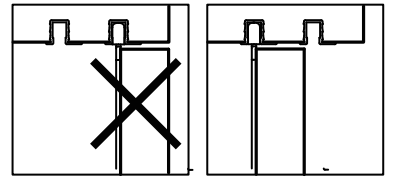
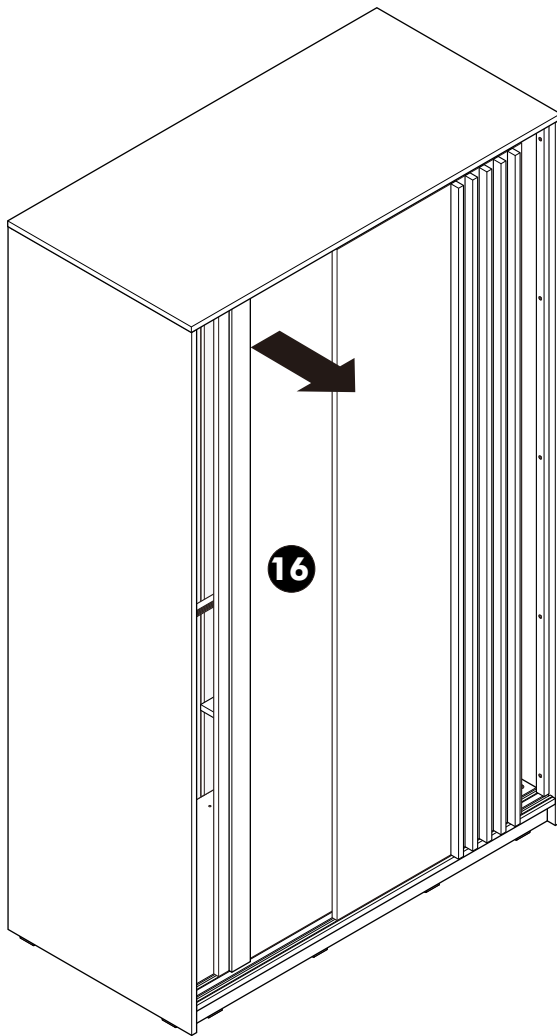
**3.**



**4.**



**5.**



**6.**

