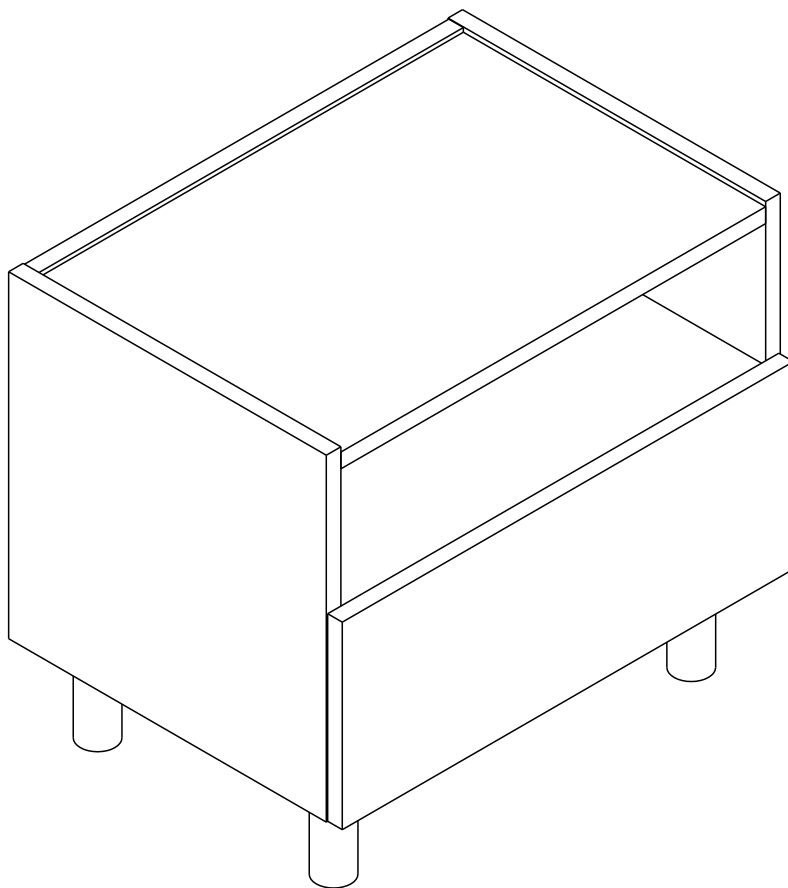
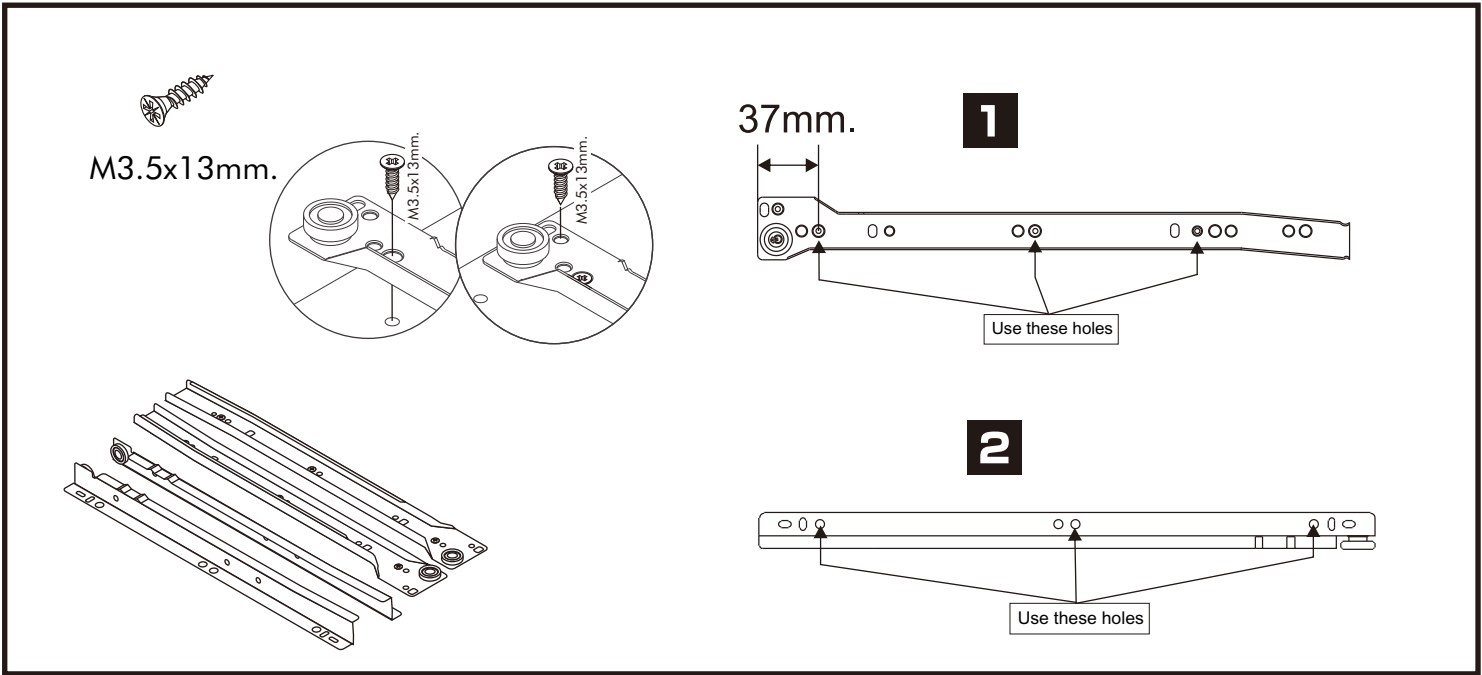
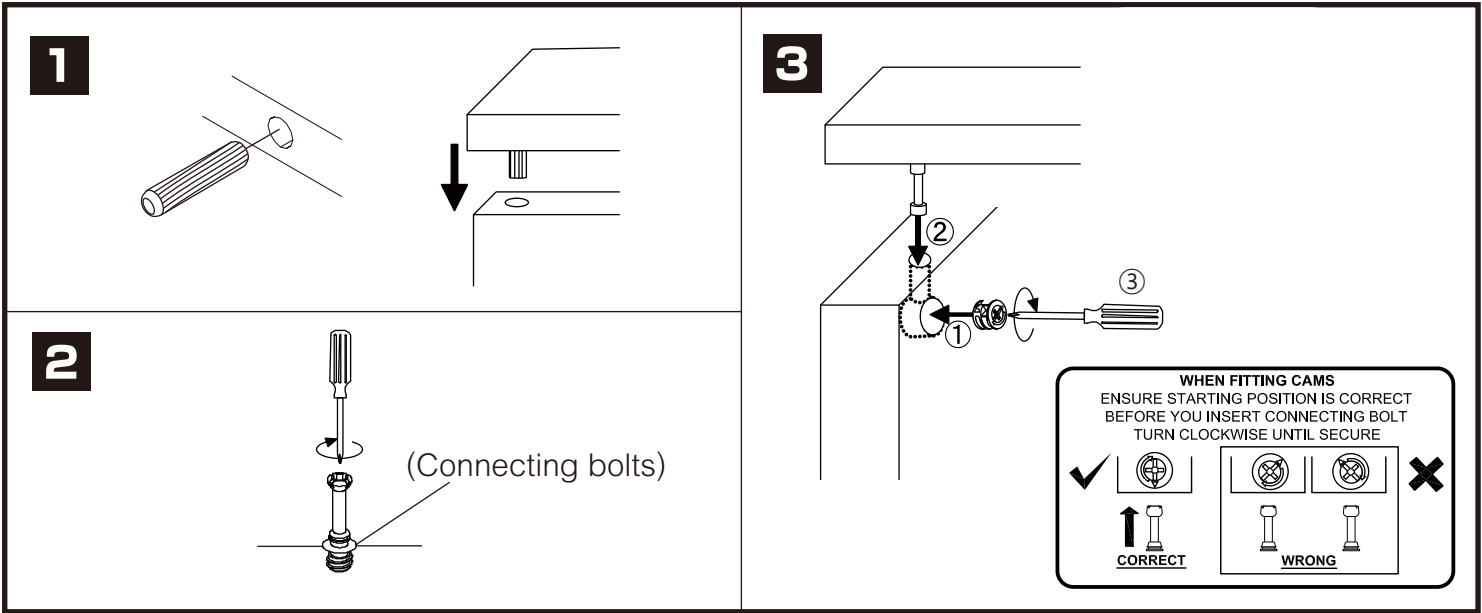


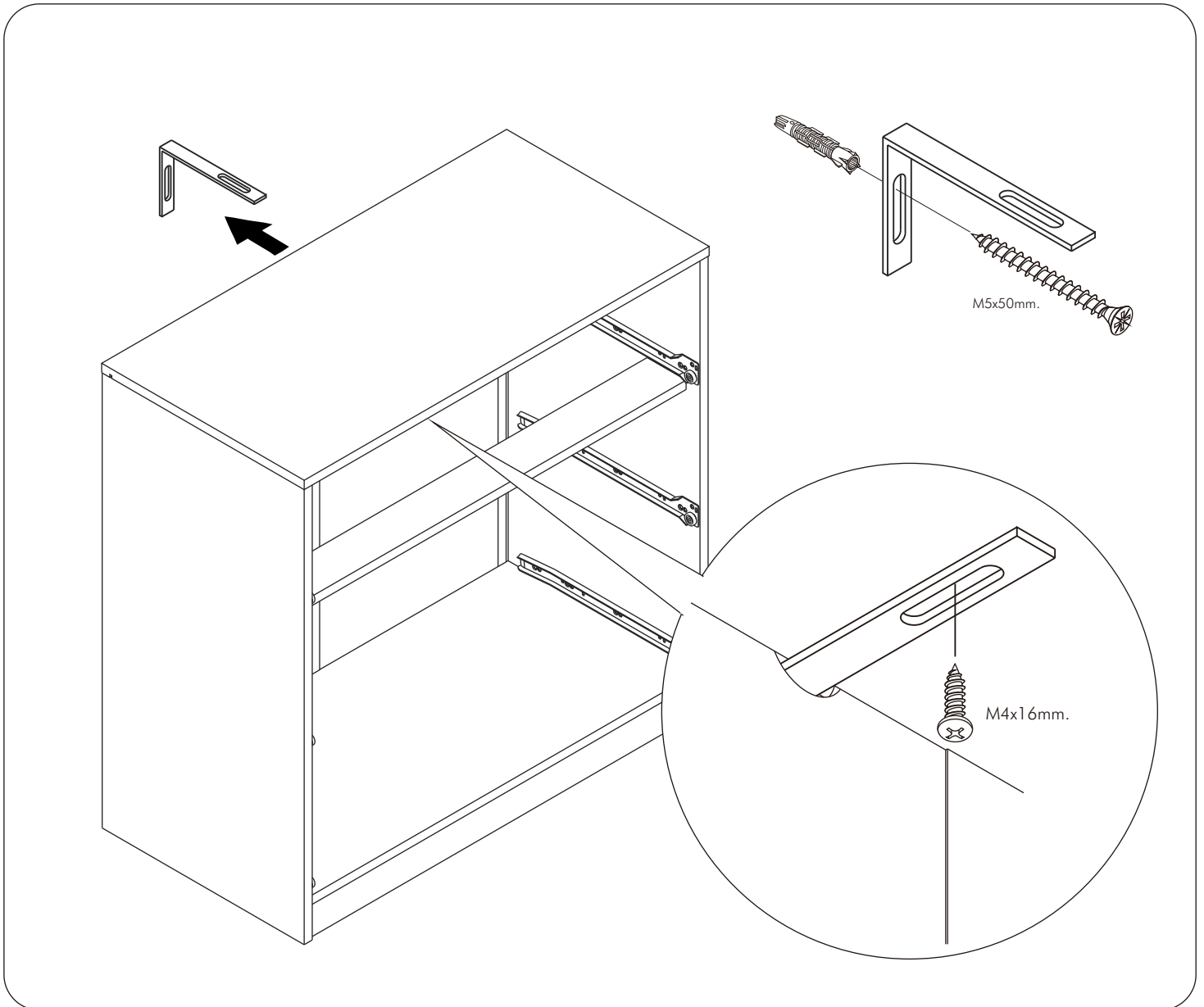
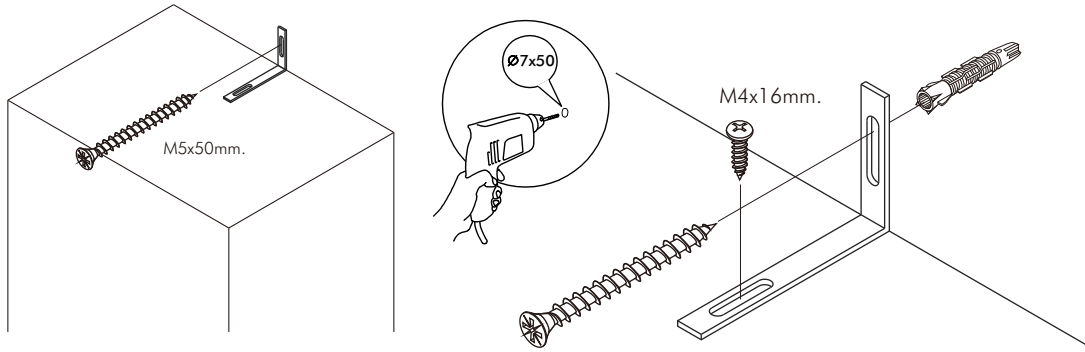
# NIGHTY

## NIGHT TABLE 1 DRAWER



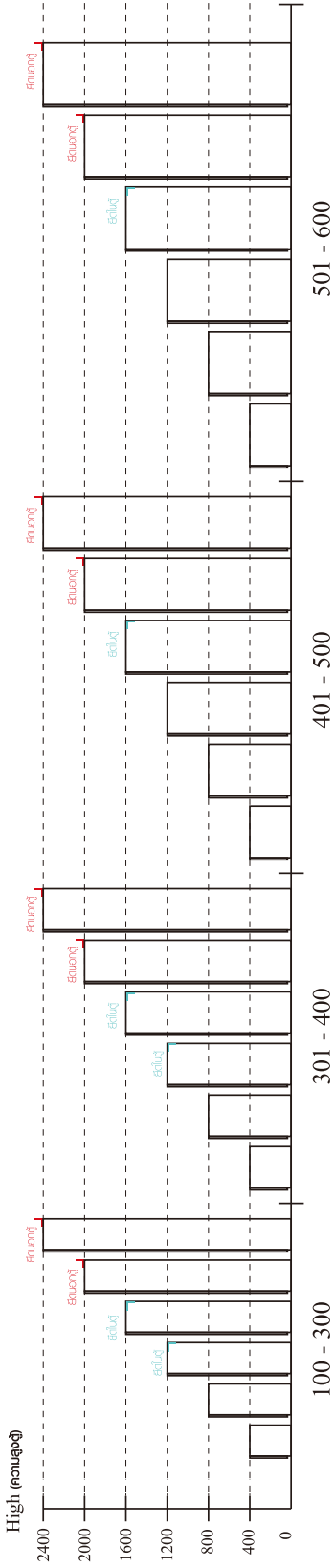
# CONNECT SYSTEM



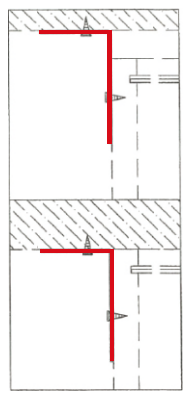


**มาตรฐาน การระบุสินค้าที่ต้องยึด Fitting กันล้ม (Safety Fitting) \*\*\*หมายเหตุ สินค้าที่เป็นชุดเด็ก ใ้ติดตั้ง Fitting กันล้มทุกตัว\*\*\***

■ หมวด ตู้บานเปิด / ตู้บานปิด + ช่องใส่



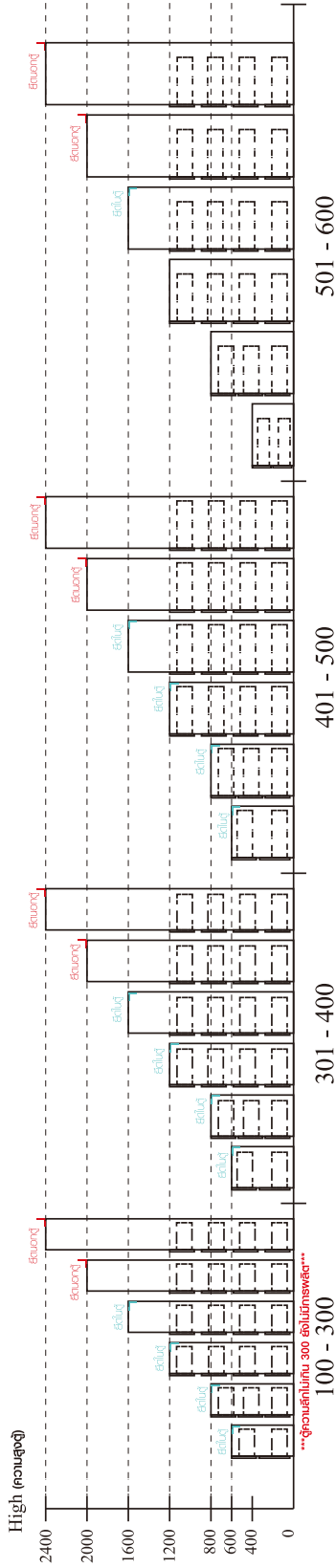
■ ติดตั้งจากกันล้มกับตู้สูง (ตั้งแต่ 2 m.ขึ้นไป)



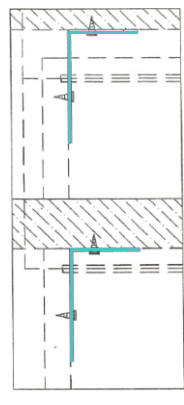
ติดตั้งบนผนัง

ติดตั้งลอยหลบมือ

■ หมวด ตู้ลิ้นชัก / ตู้ลิ้นชัก + ช่องใส่ / ตู้ลิ้นชัก + บานเปิด / ตู้ลิ้นชัก + บานสไลด์



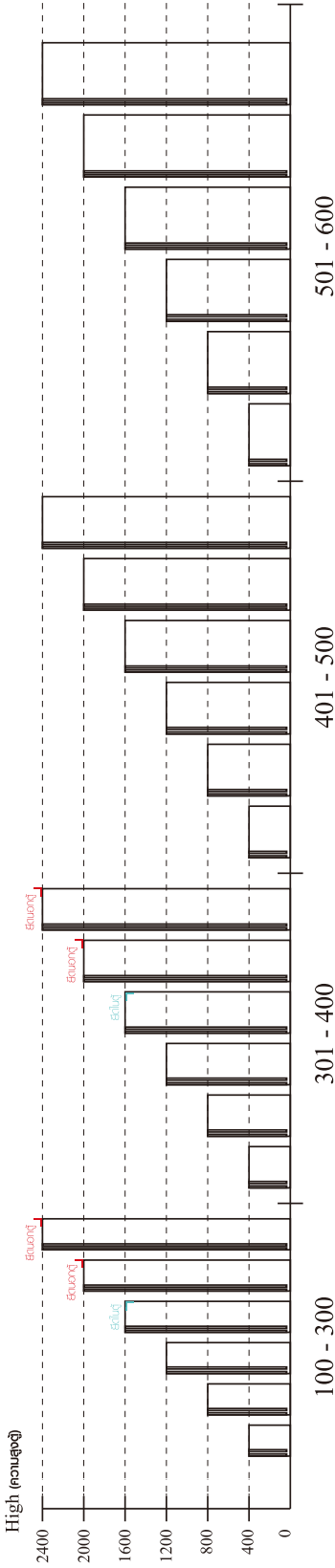
■ ติดตั้งจากกันล้มกับตู้เตี้ย (น้อยกว่า 2 m.)



ติดตั้งบนผนัง

ติดตั้งลอยหลบมือ

■ หมวด ตู้บานสไลด์ / ตู้ใส่



ความสูงตั้งแต่ 1600 ขึ้นไป สลักไม้ 300      ความสูงตั้งแต่ 1600 ขึ้นไป สลักไม้ 400

ความสูงตั้งแต่ 1600 ขึ้นไป สลักไม้ 600

ความสูงตั้งแต่ 1600 ขึ้นไป สลักไม้ 500

ความสูงตั้งแต่ 1600 ขึ้นไป สลักไม้ 400

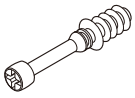
ความสูงตั้งแต่ 1600 ขึ้นไป สลักไม้ 600

ความสูงตั้งแต่ 600 ขึ้นไป สลักไม้ 500

ความสูงตั้งแต่ 600 ขึ้นไป สลักไม้ 400

# HARDWARE

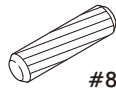
## -BODY SET



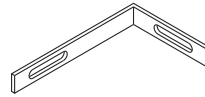
**x 14**



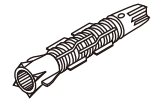
**x 14**



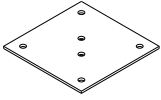
#8x35  
**x 20**



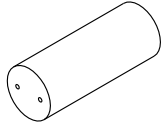
**x 1**



**x 1**



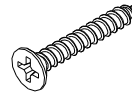
**x 4**



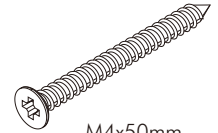
**x 4**



**x 4**



M4x30mm.  
**x 8**



M4x50mm.  
**x 2**



M4x16mm.

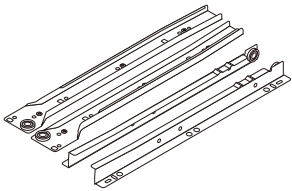
**x 17**



M5x50mm.

**x 1**

## -DRAWER SET



**x 1**



M3.5x13mm.

**x 14**



M4x40mm.

**x 10**



M6x23mm.

**x 2**

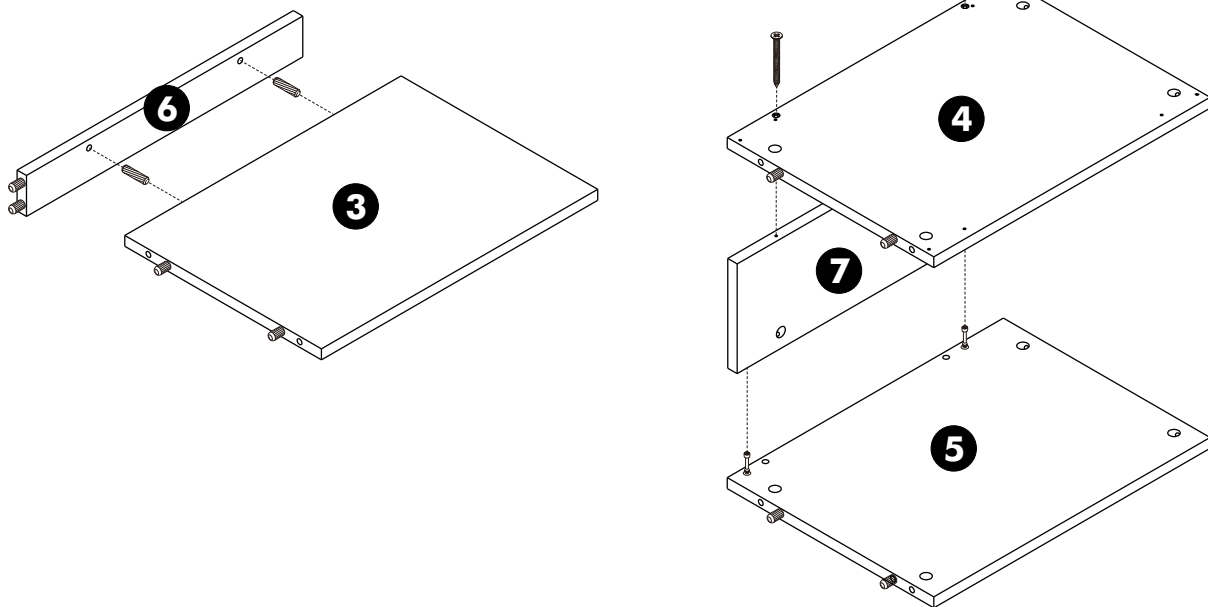
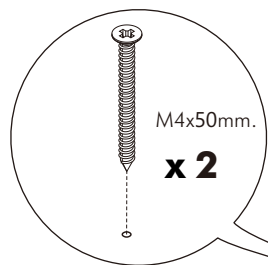


**x 2**

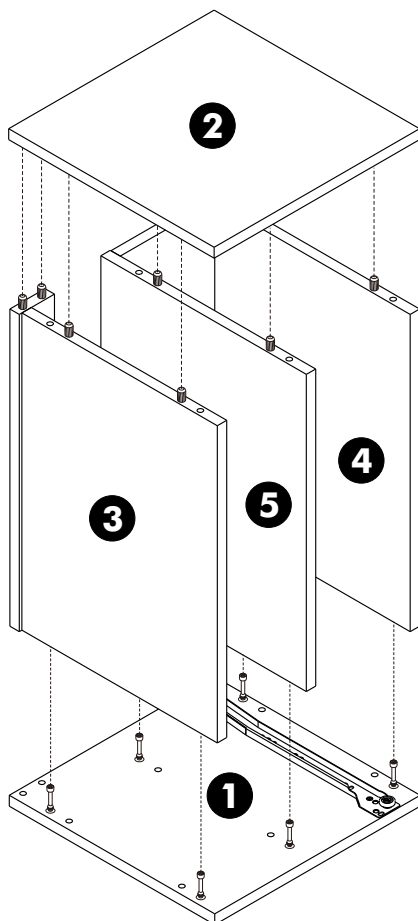
# ASSEMBLY

-BODY SET

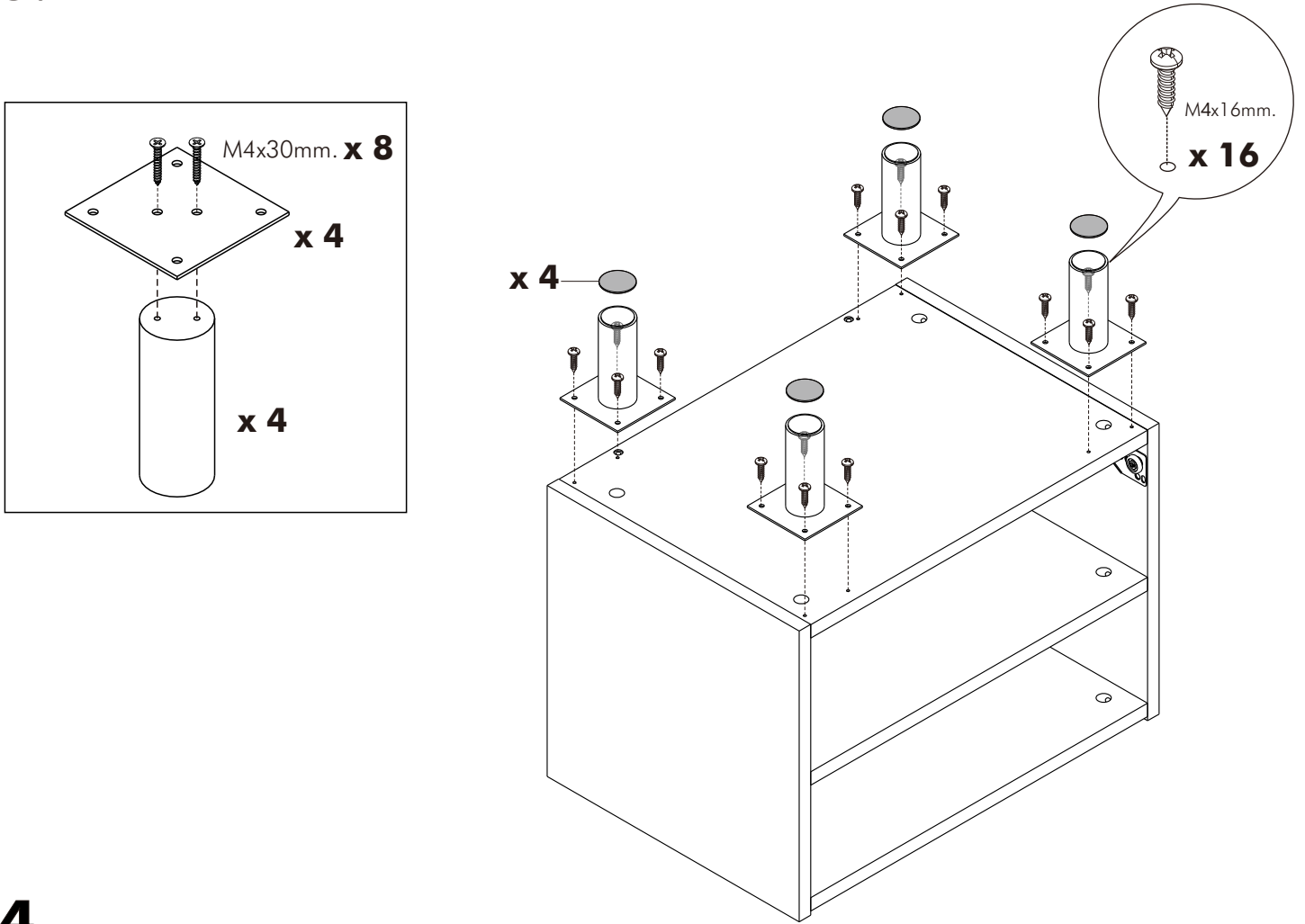
## 1.



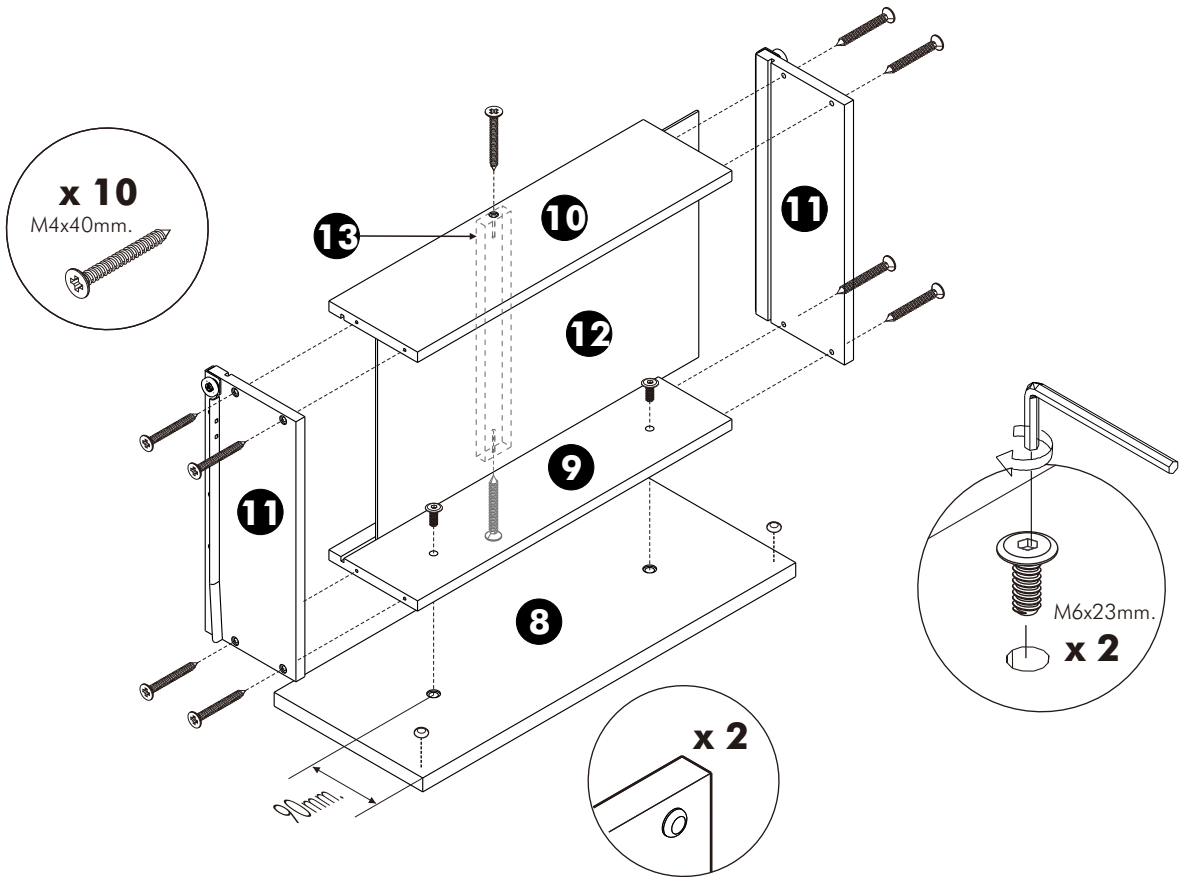
## 2.



**3.**



**4.**



**5.**

