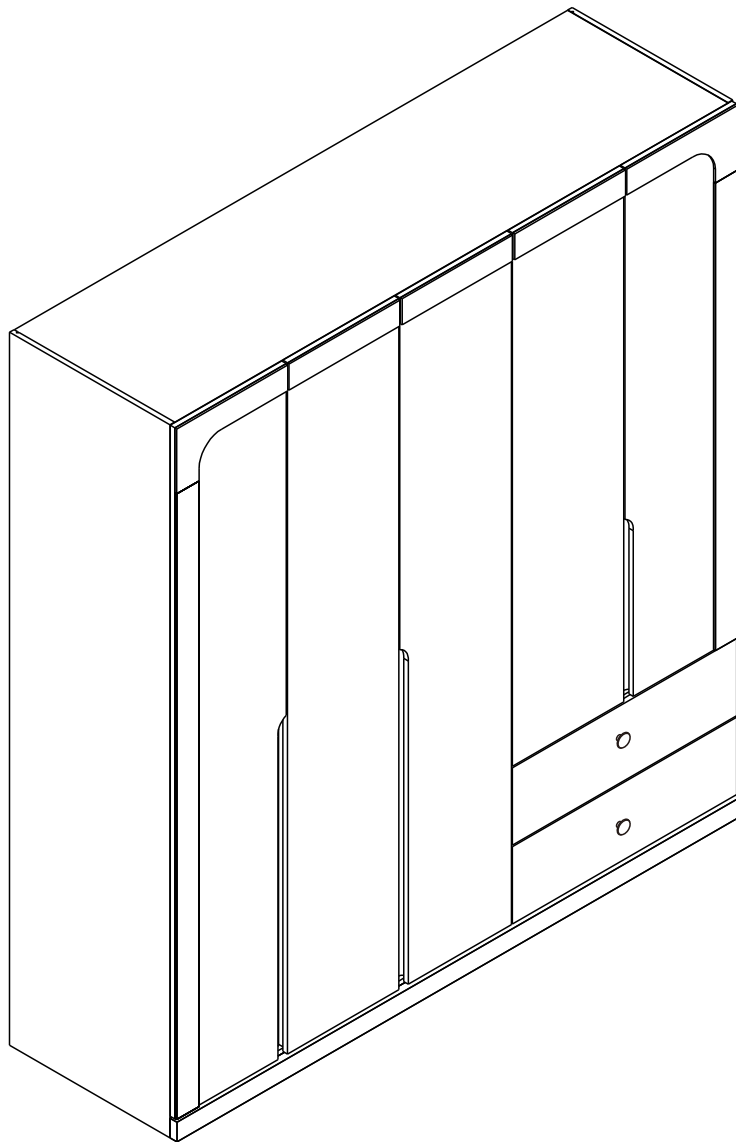


# MELBOURNE

5 DOORS WARDROBE



# CONNECT SYSTEM

**1**

**3**

**2**

(Connecting bolts)

**WHEN FITTING CAMS**  
 ENSURE STARTING POSITION IS CORRECT  
 BEFORE YOU INSERT CONNECTING BOLT  
 TURN CLOCKWISE UNTIL SECURE

✓				<b>✗</b>
↑	<b>CORRECT</b>	<b>WRONG</b>	<b>WRONG</b>	

M4x16mm.

M4x16mm.

**i**

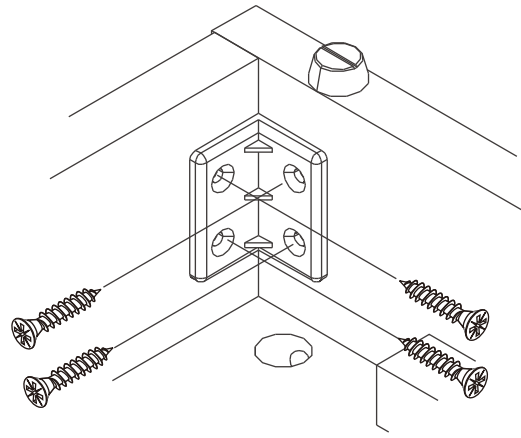
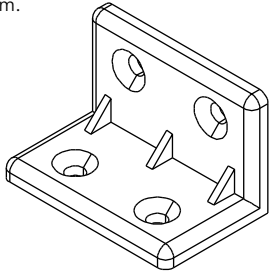
40mm.

EQ

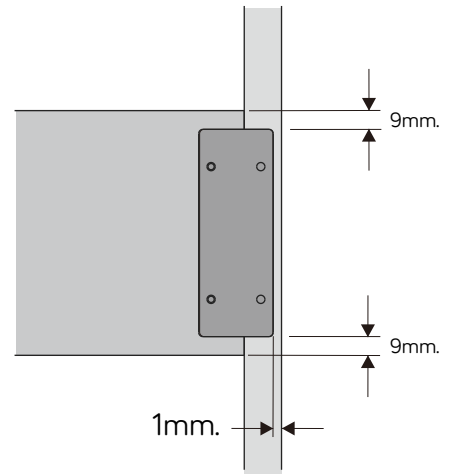
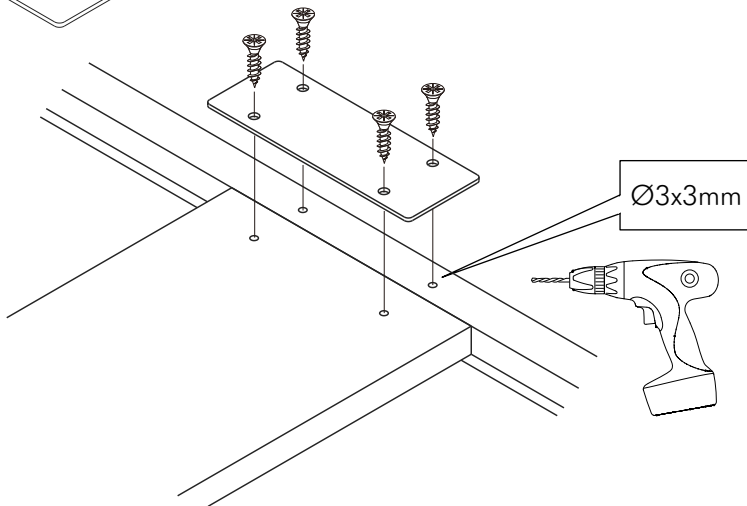
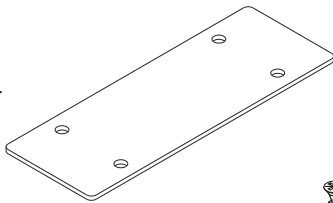
M4x16mm.

**DOOR PANEL**

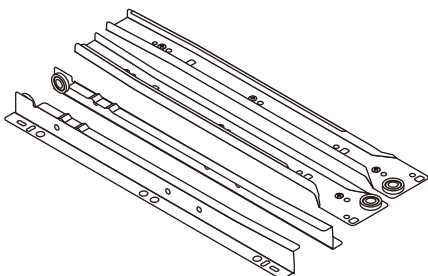
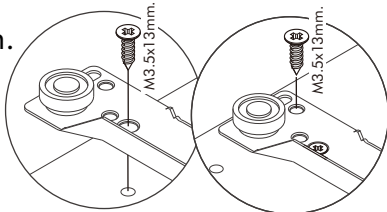
M4x16mm.



M4x13mm.

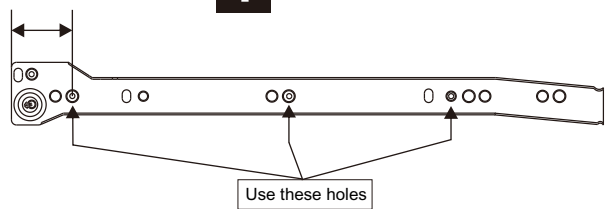


M3.5x13mm.

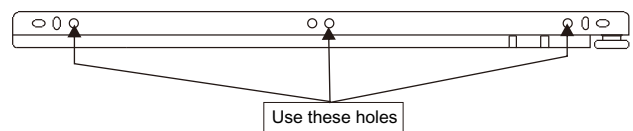


37mm.

**1**



**2**

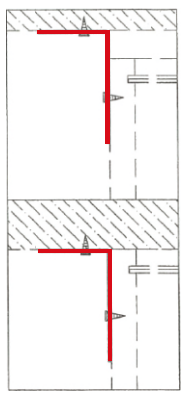




## มาตรฐาน การระบุสินค้าที่ต้องยึด Fitting กันสั่น (Safety Fitting) \*\*\*หมายเหตุ เป็นชุดเด็ก ไม้ชุดตั้ง Fitting กันสั่นทุกตัว\*\*\*

ยึดติดจากกันสั่นกับตุ้มสูง (ตั้งได้ 2 m. ขึ้นไป)

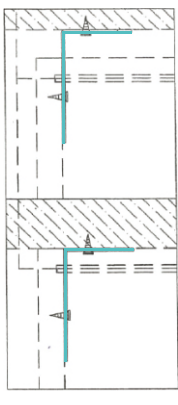
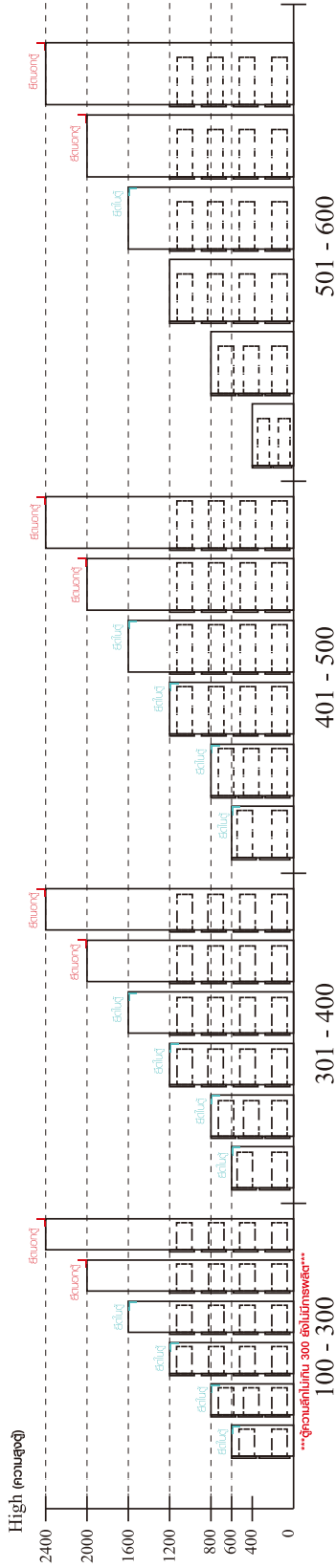
■ หมวด ตู้บานเปิด / ตู้บานปิด + ช่องใส่



ยึดติดชนพ่วง

ยึดติดขอยกบาน

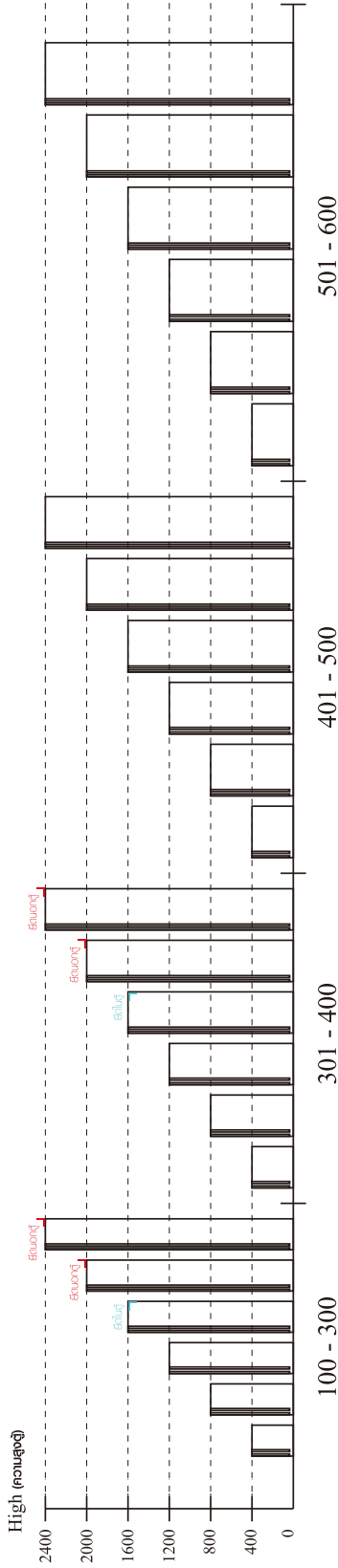
■ หมวด ตู้ลิ้นชัก / ตู้ลิ้นชัก + ช่องใส่ / ตู้ลิ้นชัก + บานเปิด / ตู้ลิ้นชัก + บานสไลด์



ยึดติดชนพ่วง

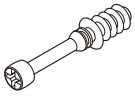
ยึดติดขอยกบาน

■ หมวด ตู้บานสไลด์ / ตู้ใส่



# HARDWARE

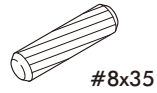
## -BODY SET



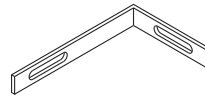
**x 36**



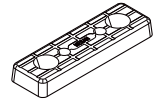
**x 36**



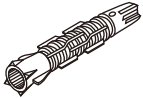
#8x35  
**x 42**



**x 2**



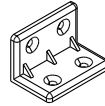
**x 16**



**x 2**



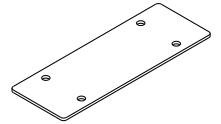
**x 4**



**x 28**



**x 8**



**x 6**

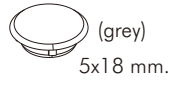


**x 4**



**x 6**

(grey)



**x 11**

(grey)  
5x18 mm.



**x 8**

M3.5x13mm.



**x 6**

M4x25mm.



**x 8**

M3.5x20mm.



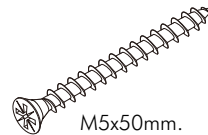
**x 24**

M4x13mm.



**x 144**

M4x16mm.



**x 2**

M5x50mm.



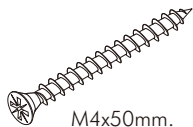
**x 10**

M4x13mm.



**x 38**

M4x16mm.



**x 2**

M4x50mm.

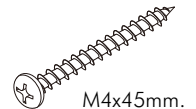


**x 2**



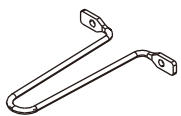
**x 3**

(natural)



**x 4**

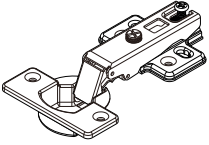
M4x45mm.



**x 1**

# HARDWARE

## -DOOR SET



**x 18**



M4x16mm.

**x 108**



M4x25mm.

**x 10**

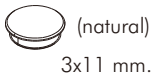


**x 10**



(grey)  
3x11 mm.

**x 10**



(natural)  
3x11 mm.

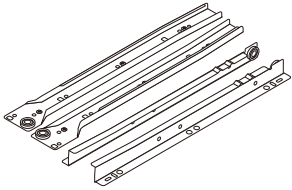
**x 12**



M4x20mm.

**x 22**

## -DRAWER SET

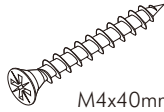


**x 2**



M3.5x13mm.

**x 28**



M4x40mm.

**x 20**



M6x25mm.

**x 6**



**x 4**



**x 2**



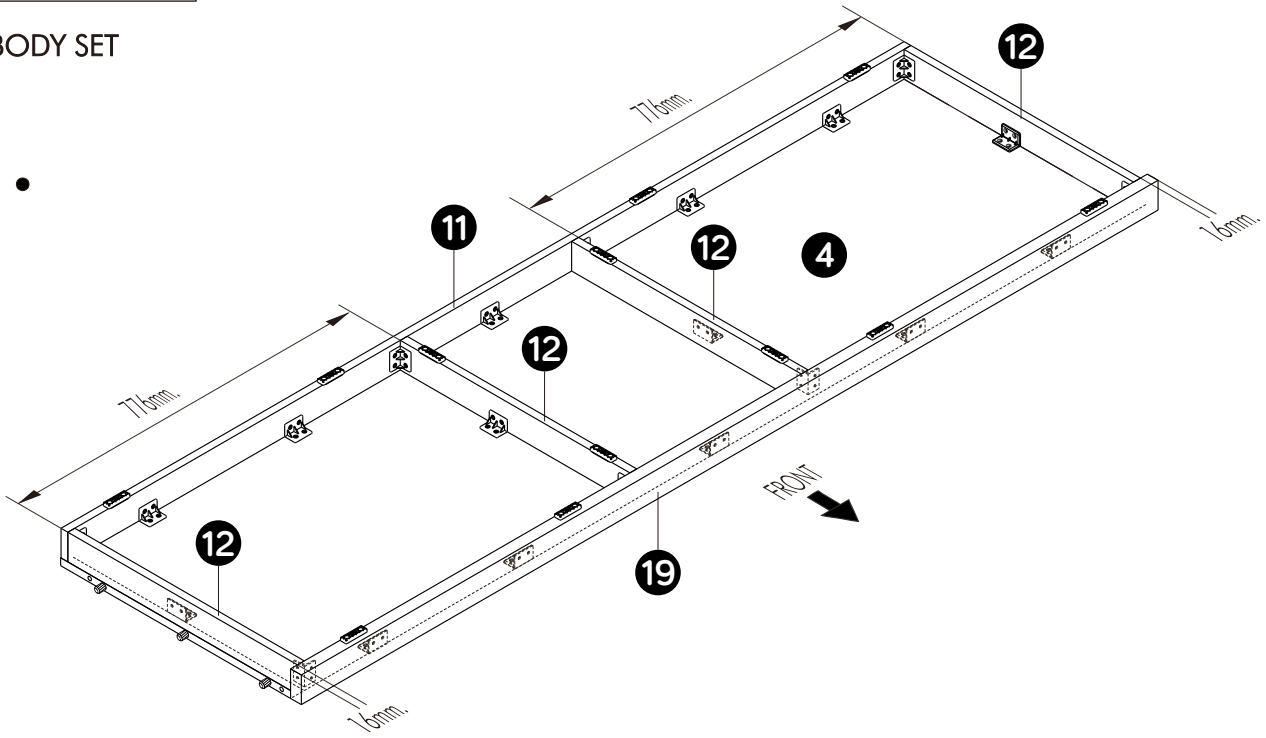
M4x18mm.

**x 2**

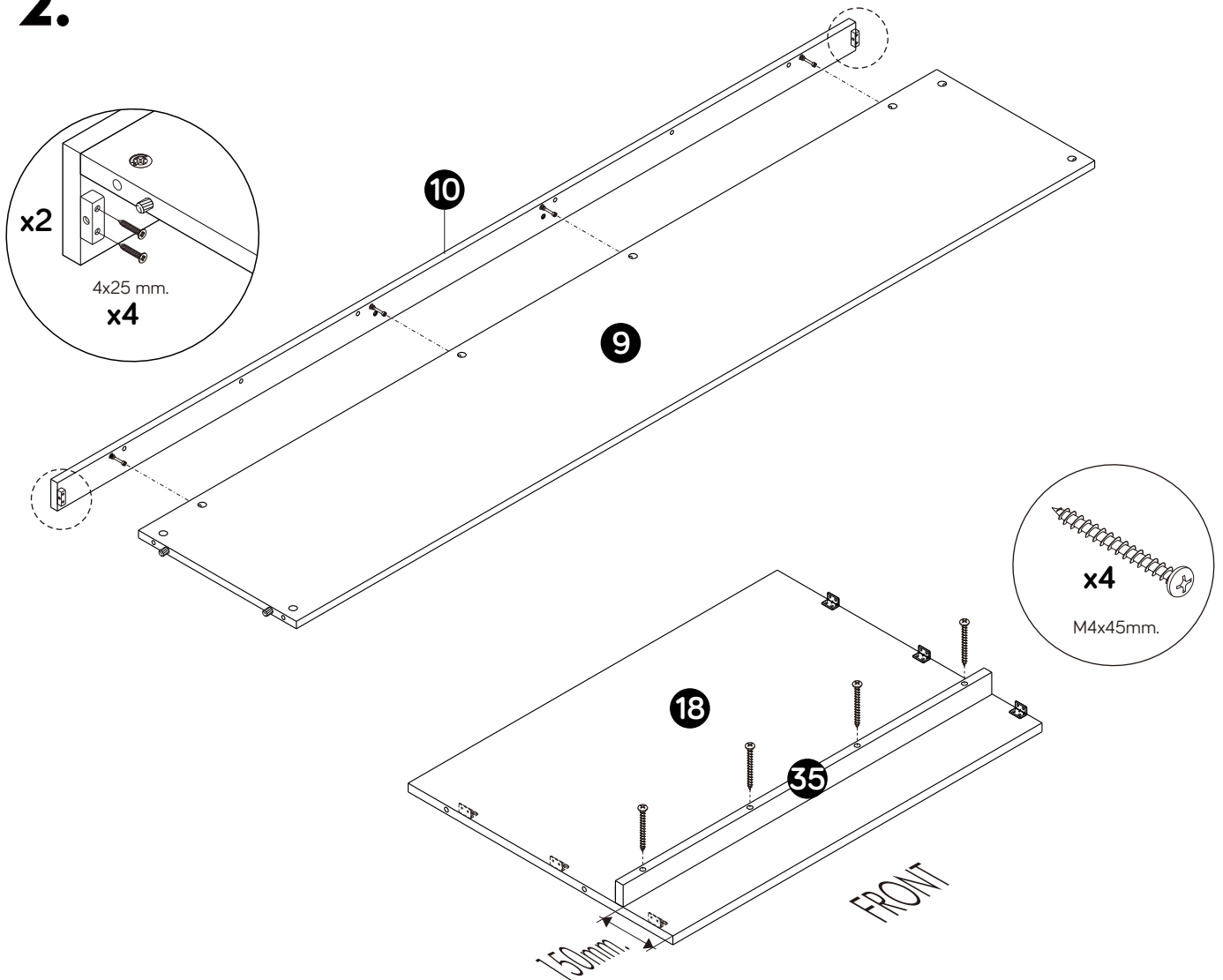
# ASSEMBLY

-BODY SET

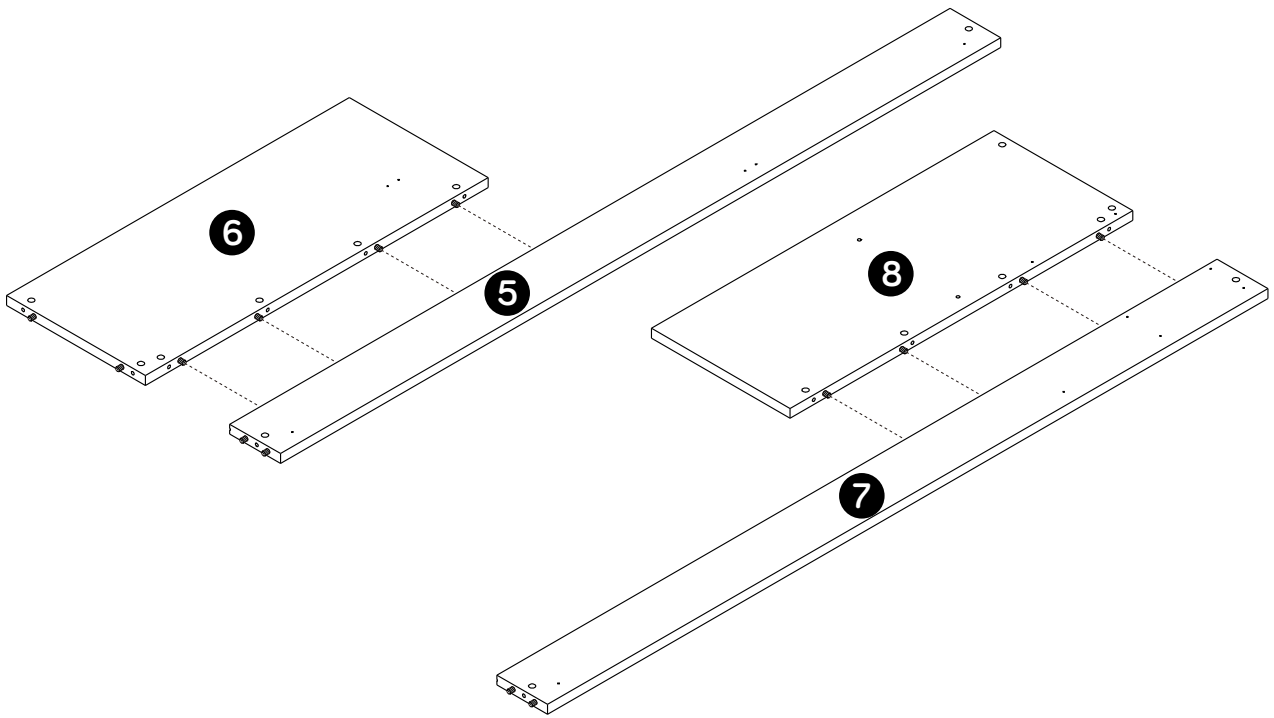
1.



2.



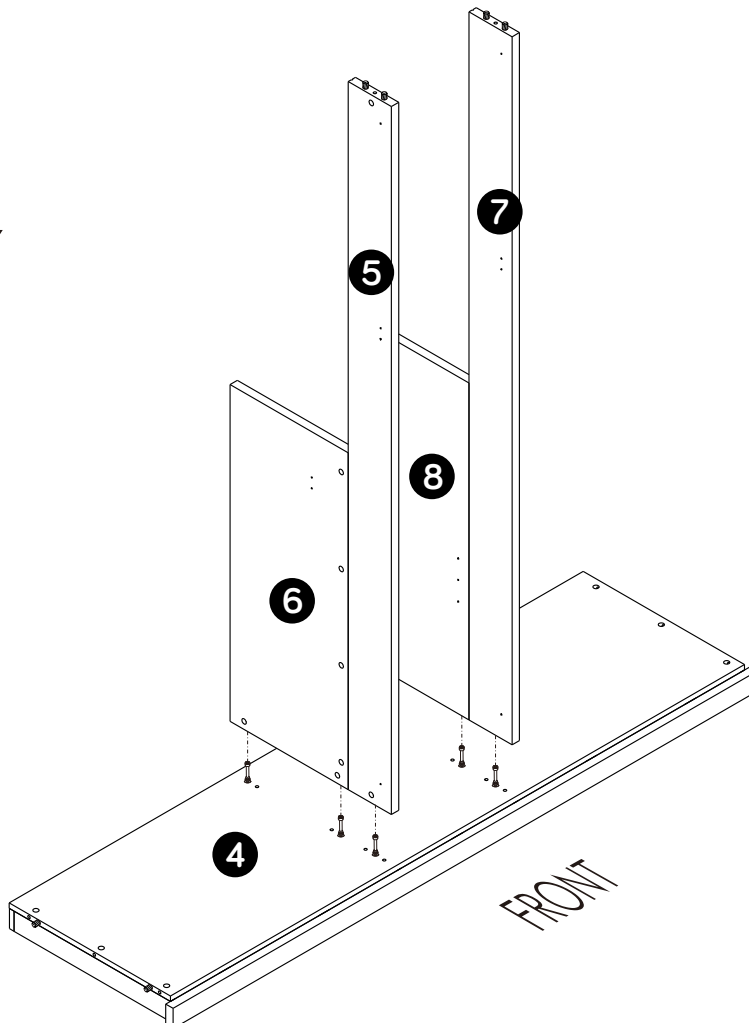
# 3.



# 4.



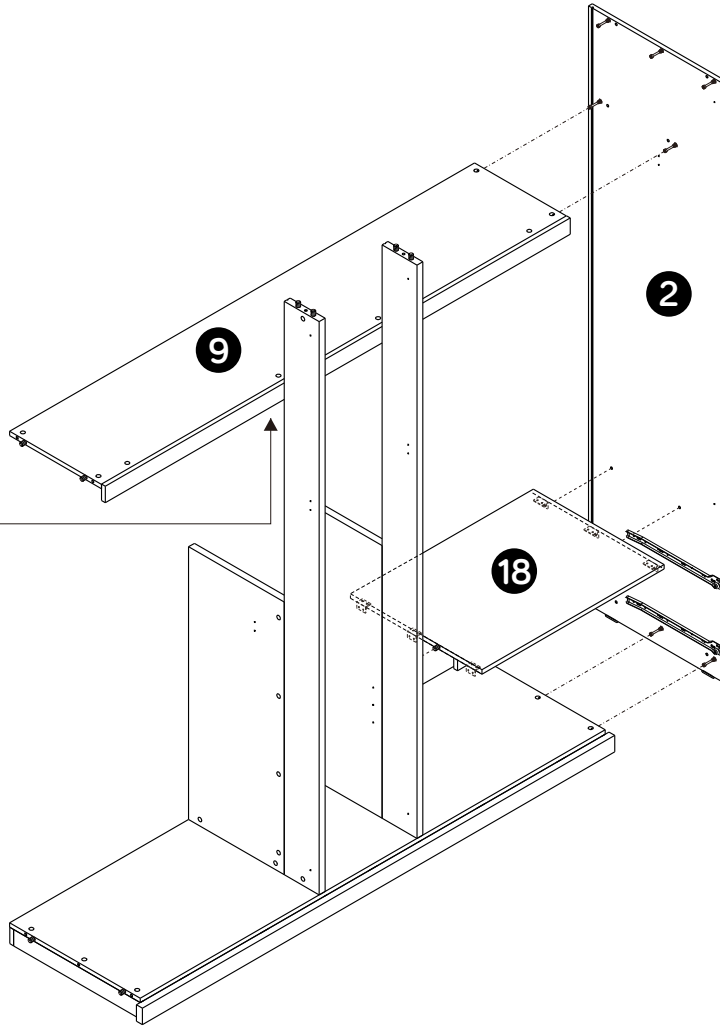
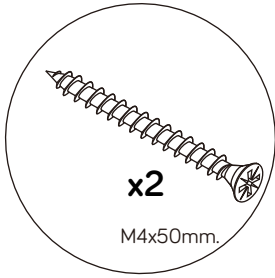
2 PERSON ASSEMBLY



5.



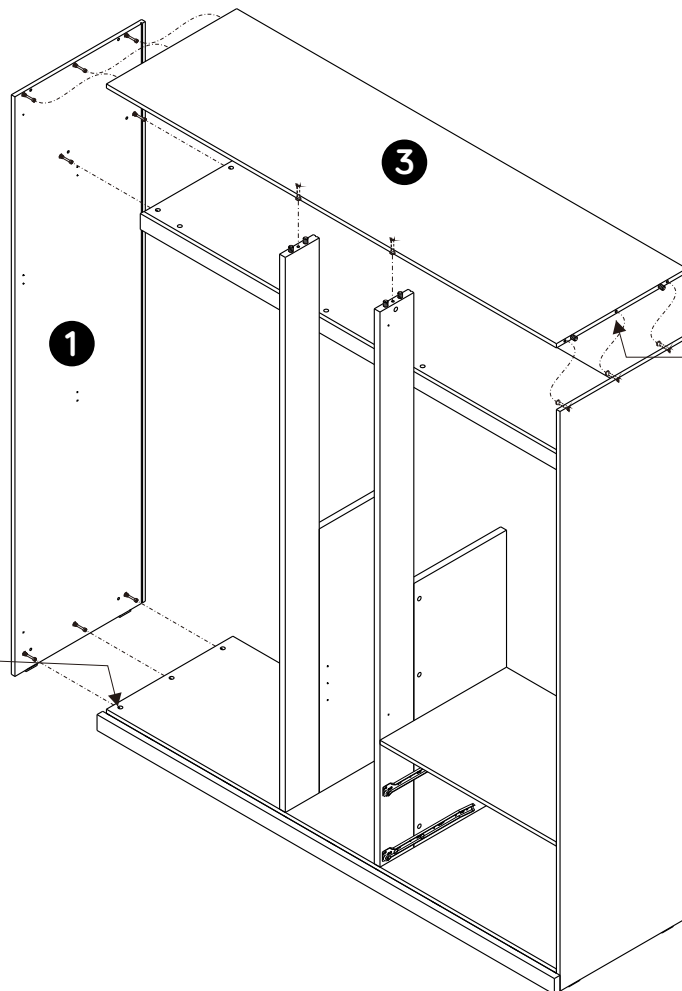
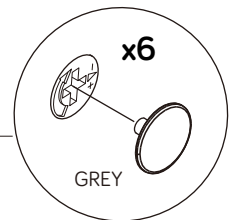
3 PERSON ASSEMBLY



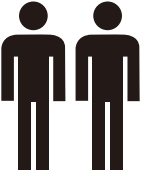
6.



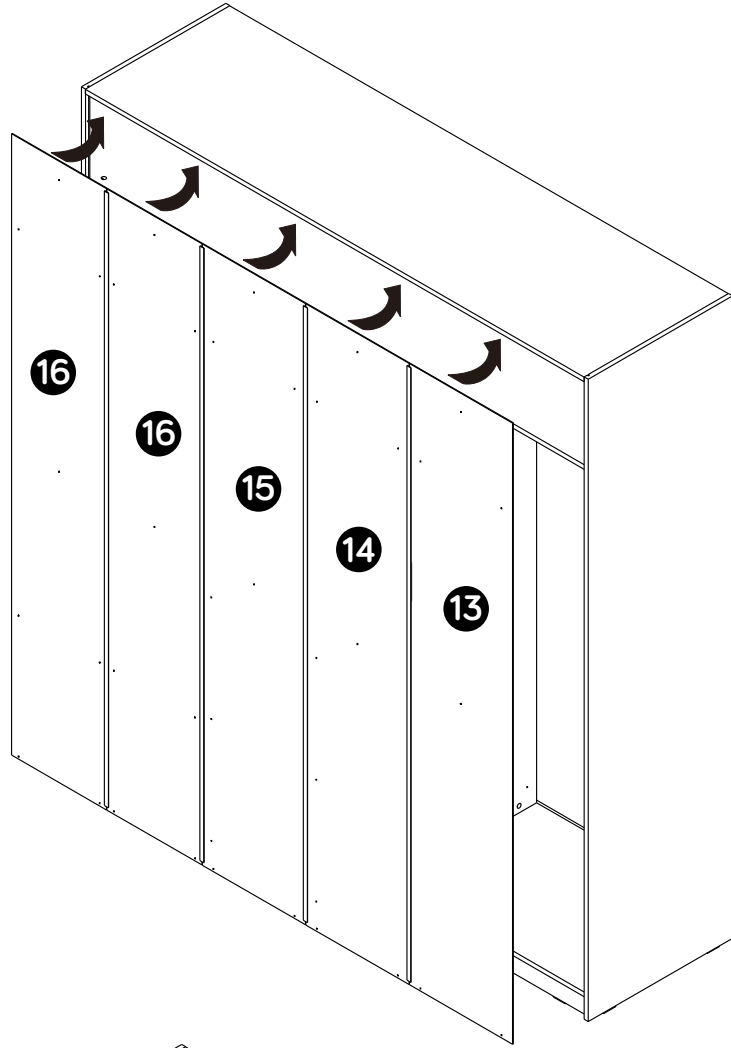
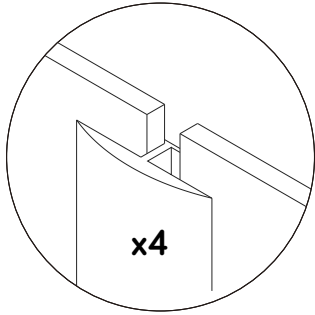
3 PERSON ASSEMBLY



7.



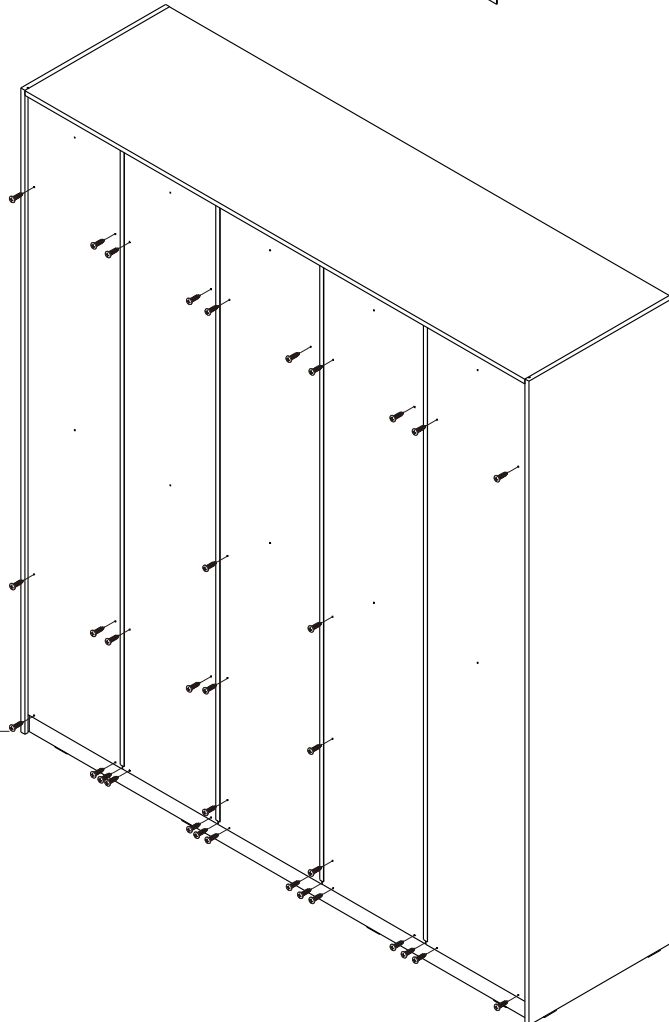
3 PERSON ASSEMBLY



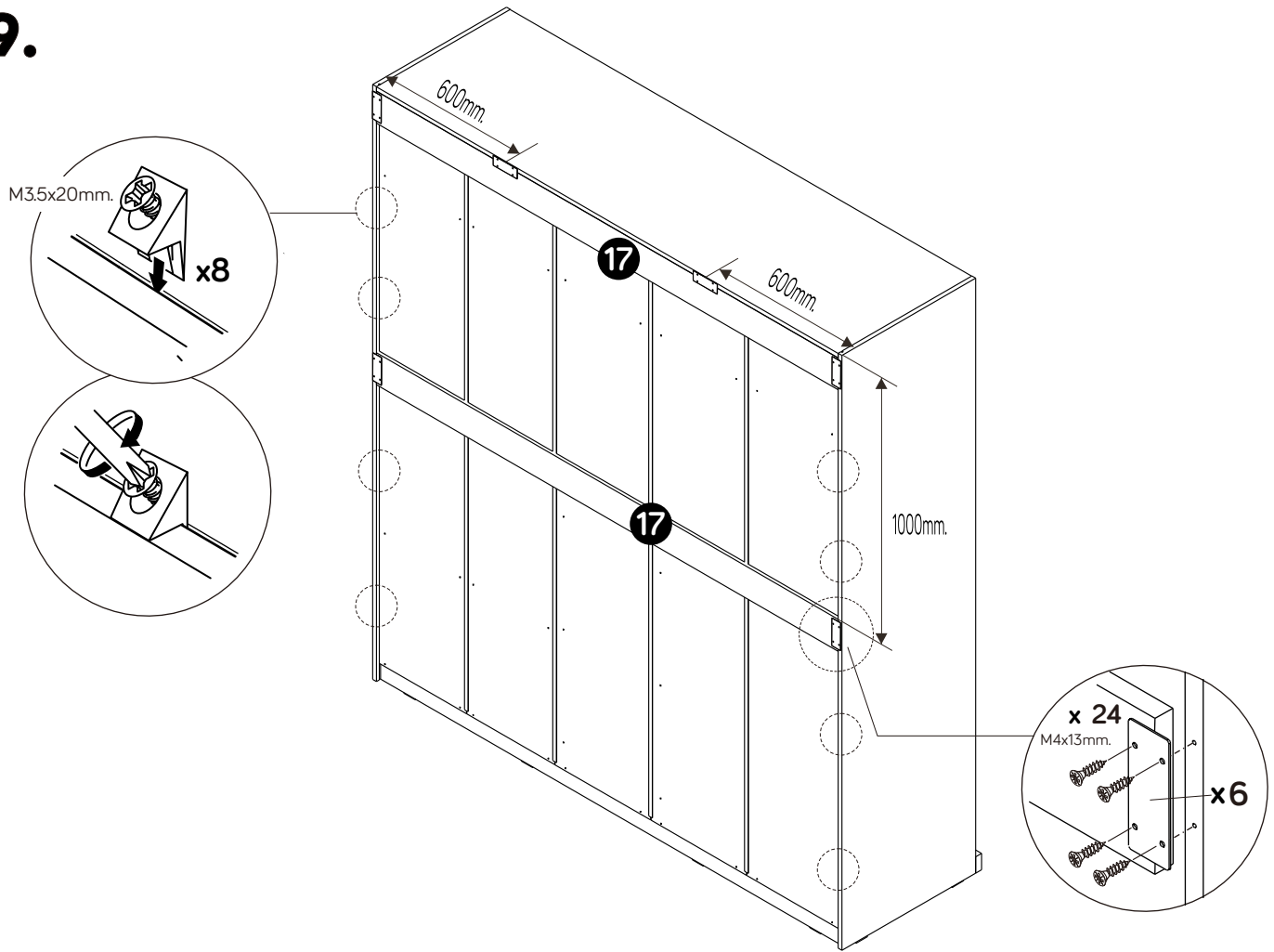
8.



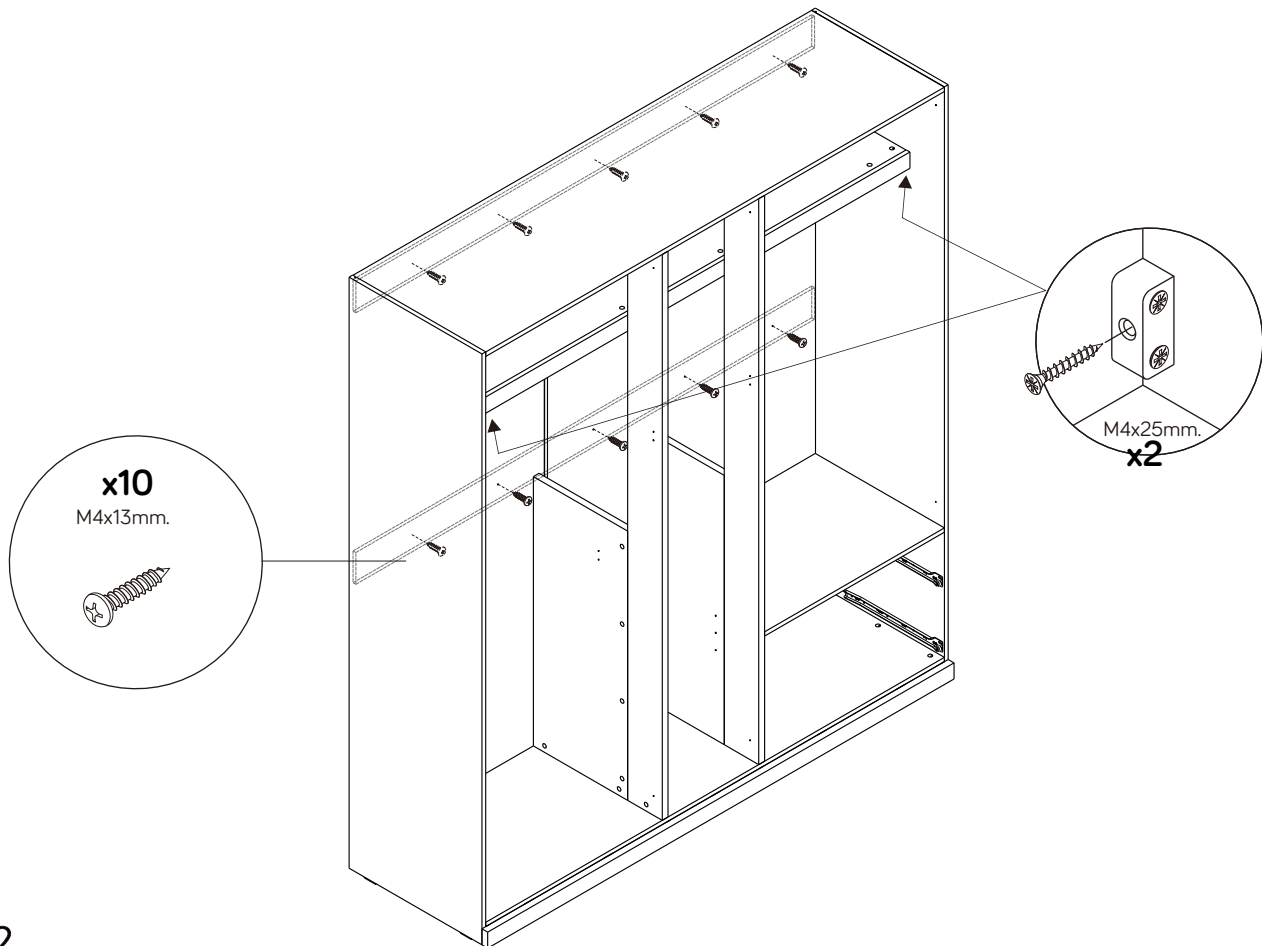
3 PERSON ASSEMBLY



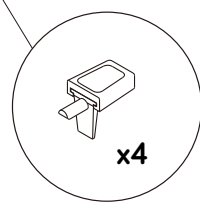
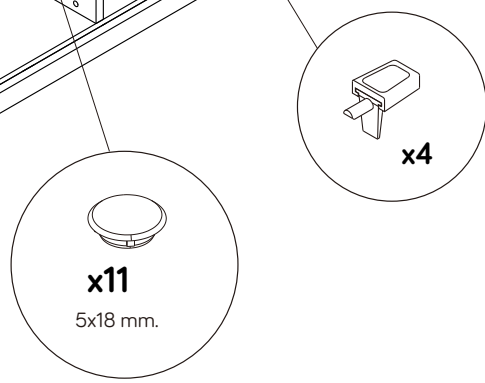
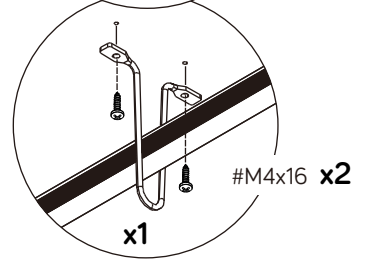
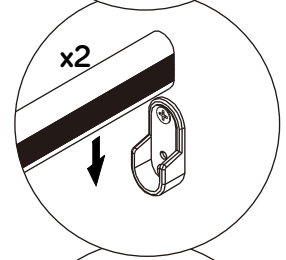
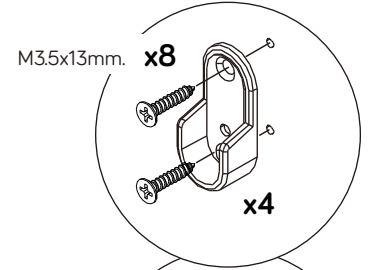
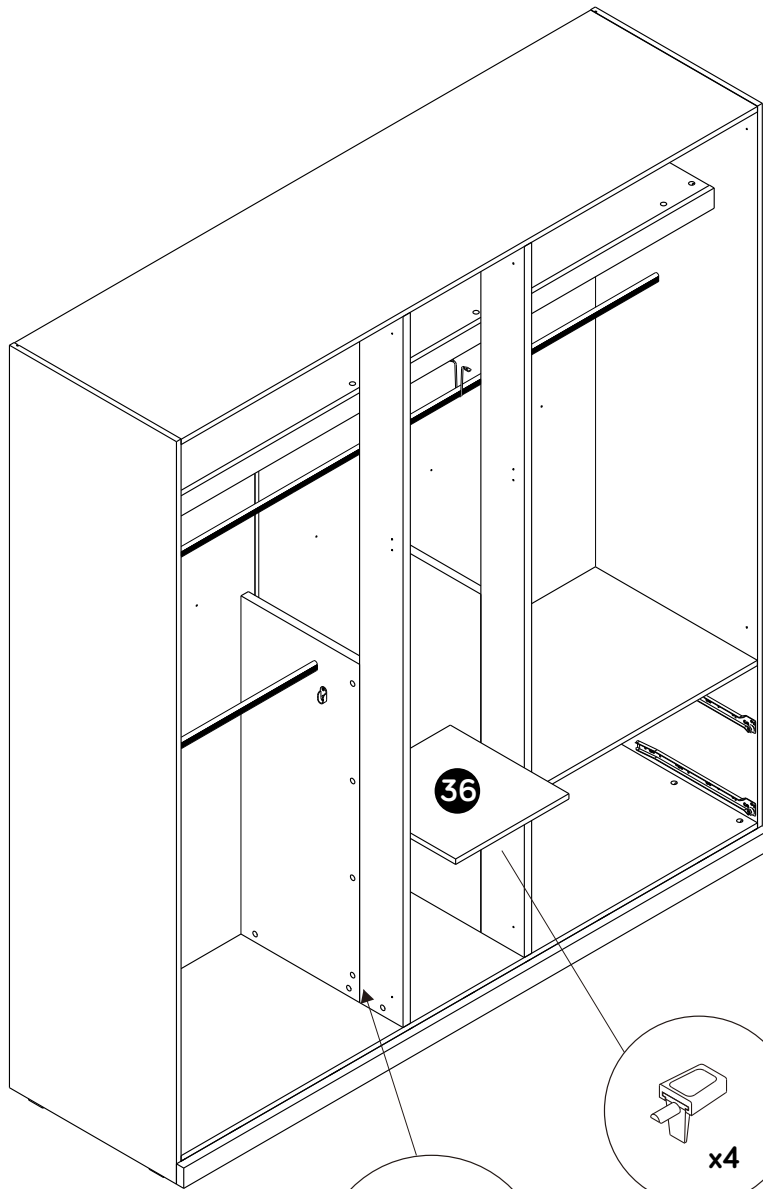
9.



10.

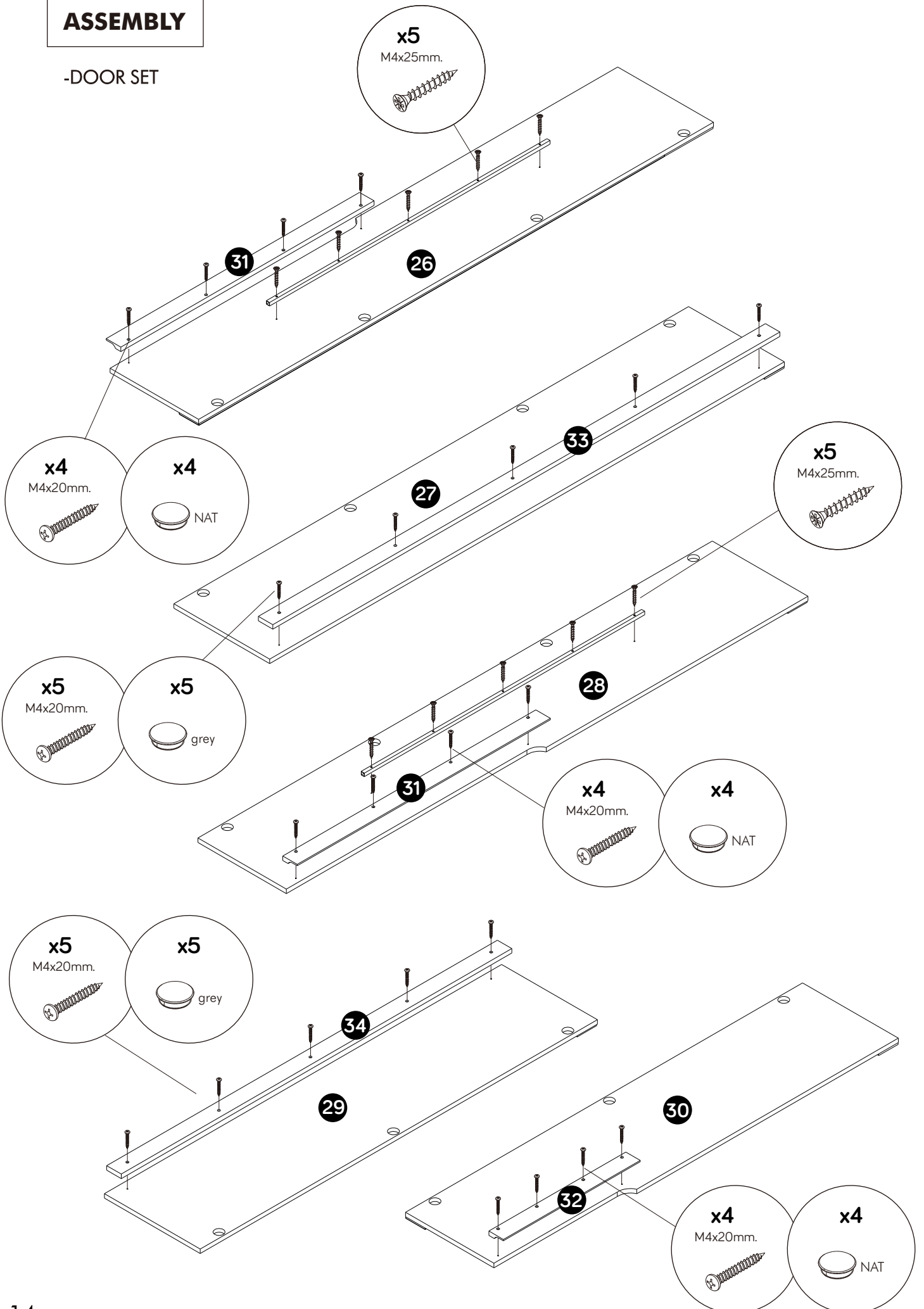


# 11.



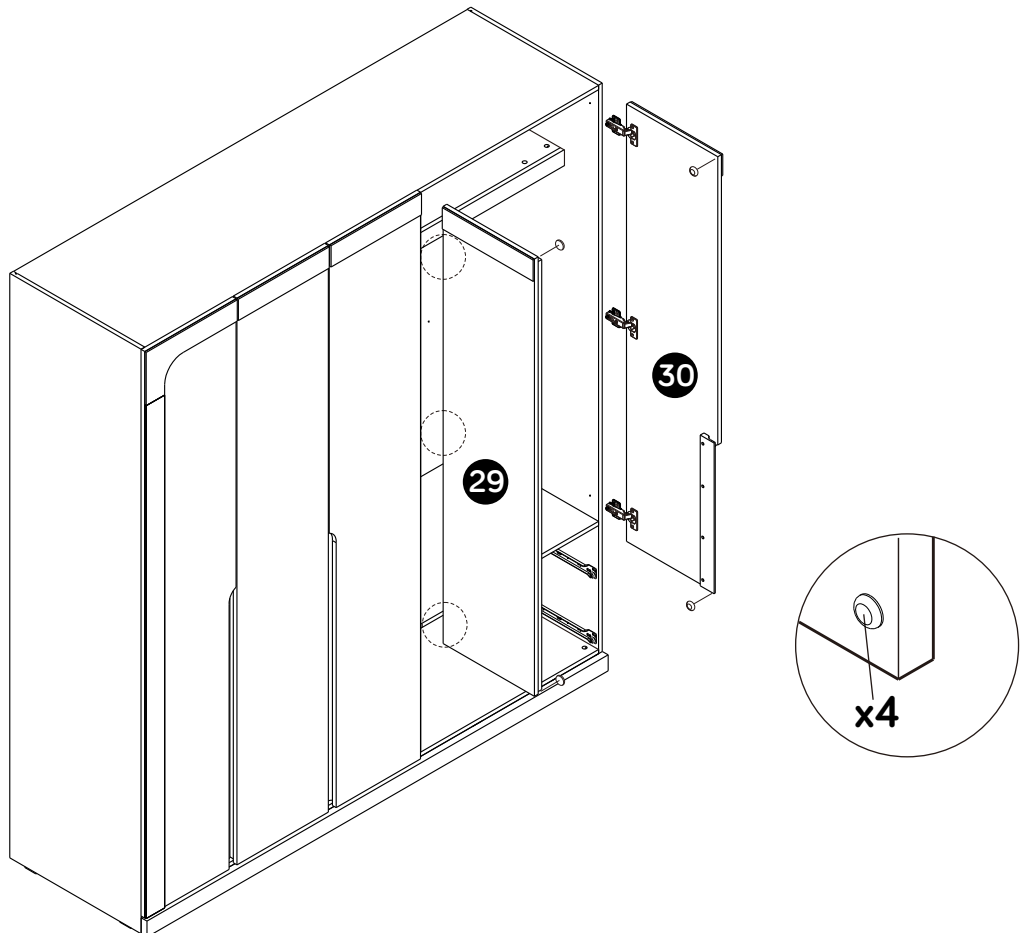
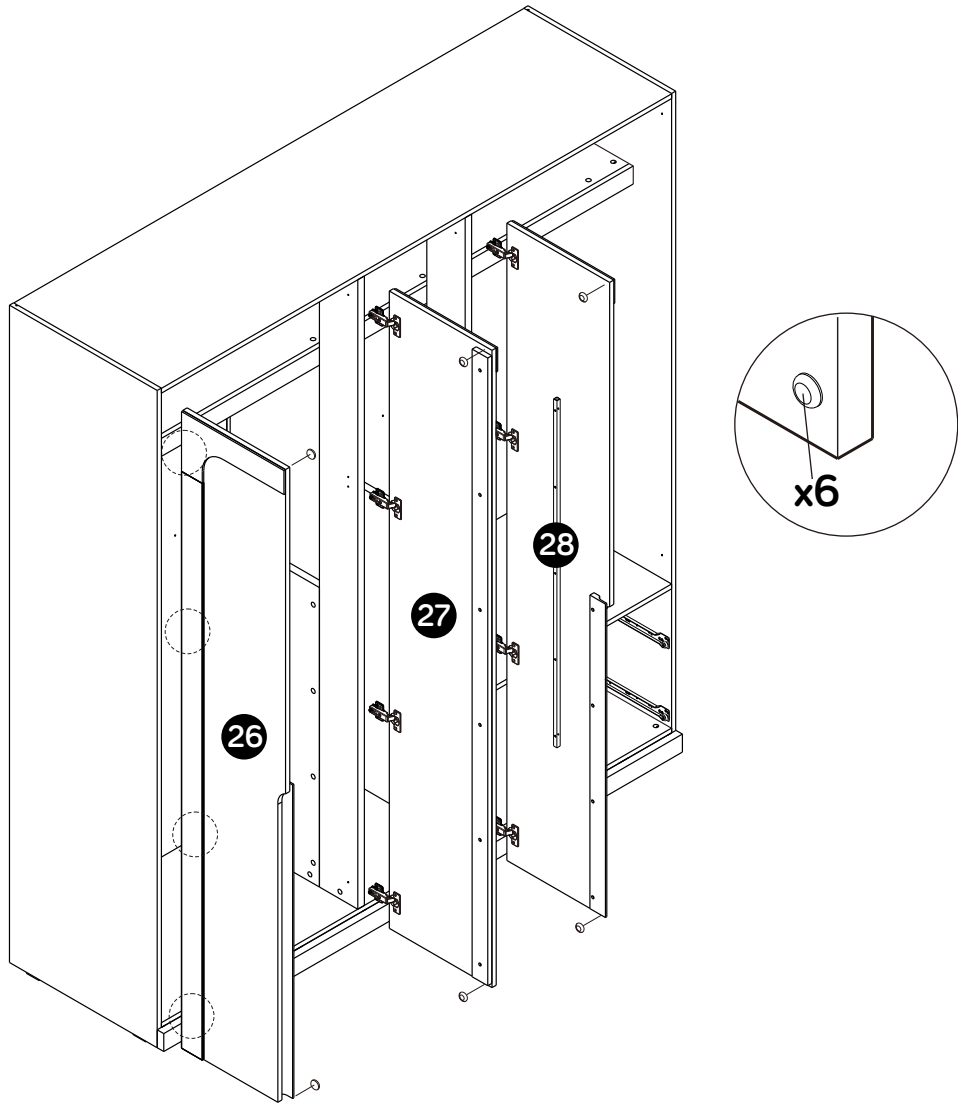
# ASSEMBLY

## -DOOR SET



# ASSEMBLY

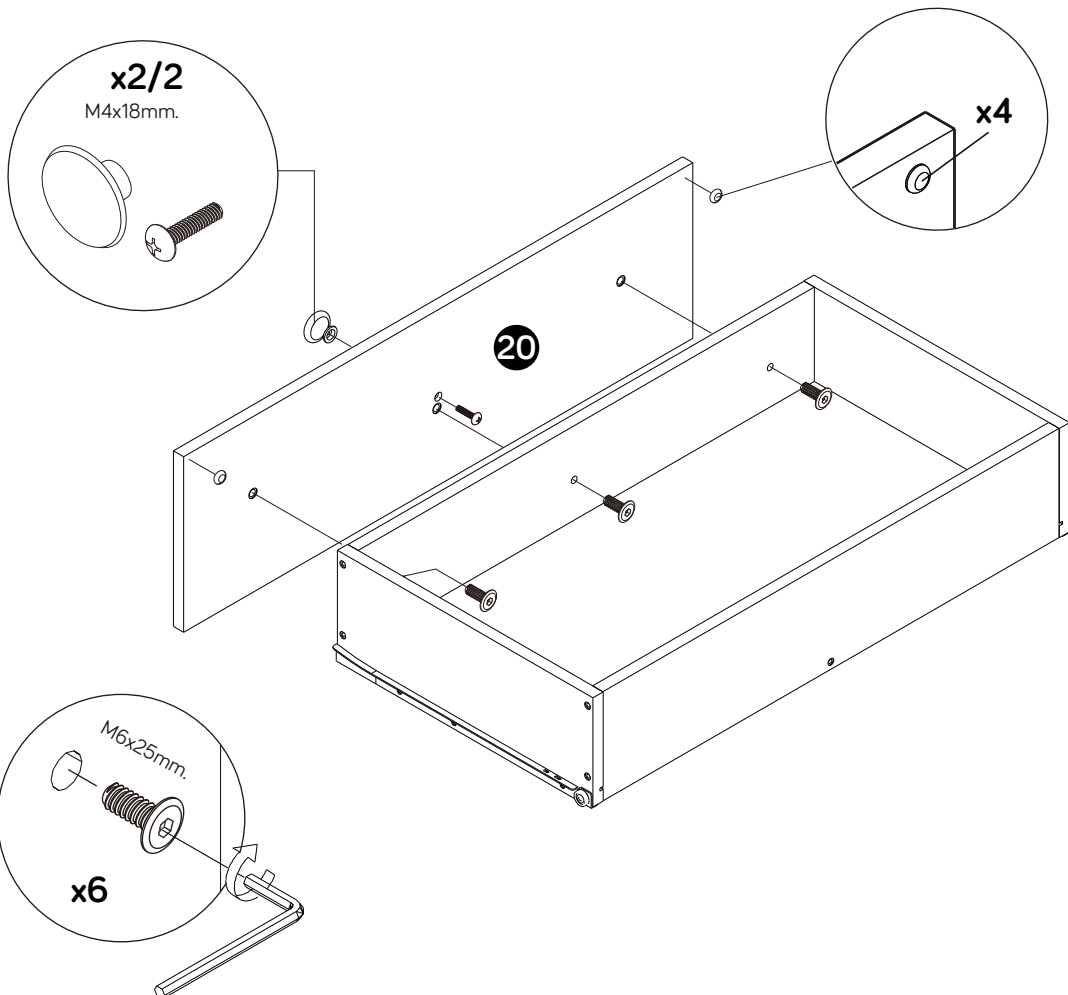
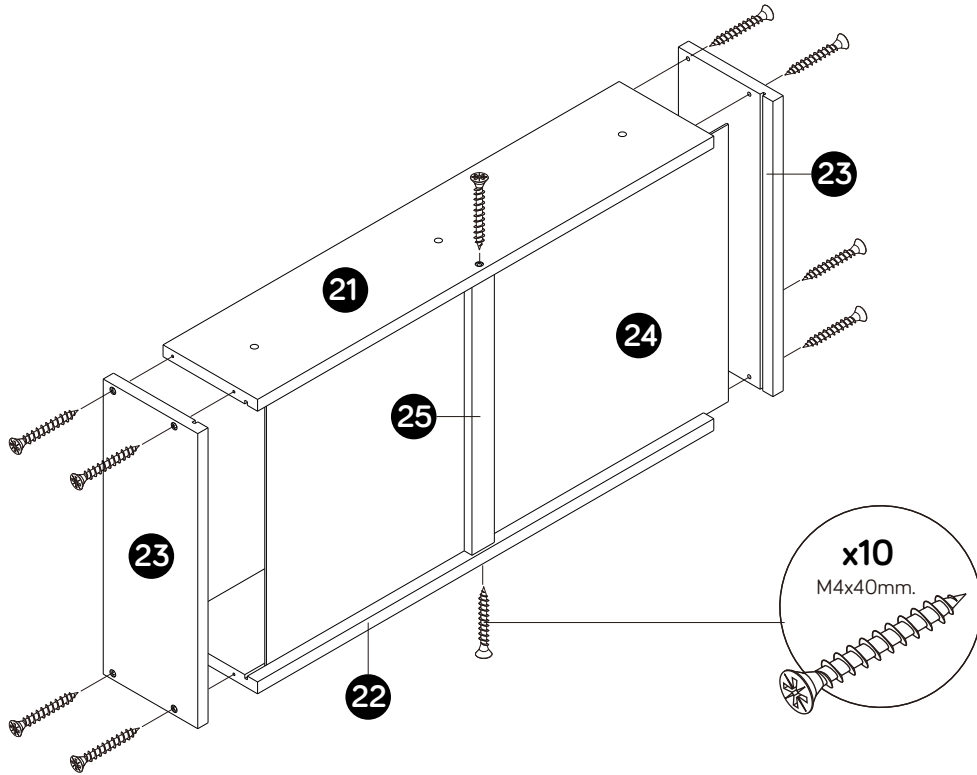
-DOOR SET



# ASSEMBLY

-DRAWER SET

# x2



# ASSEMBLY

-DRAWER SET

