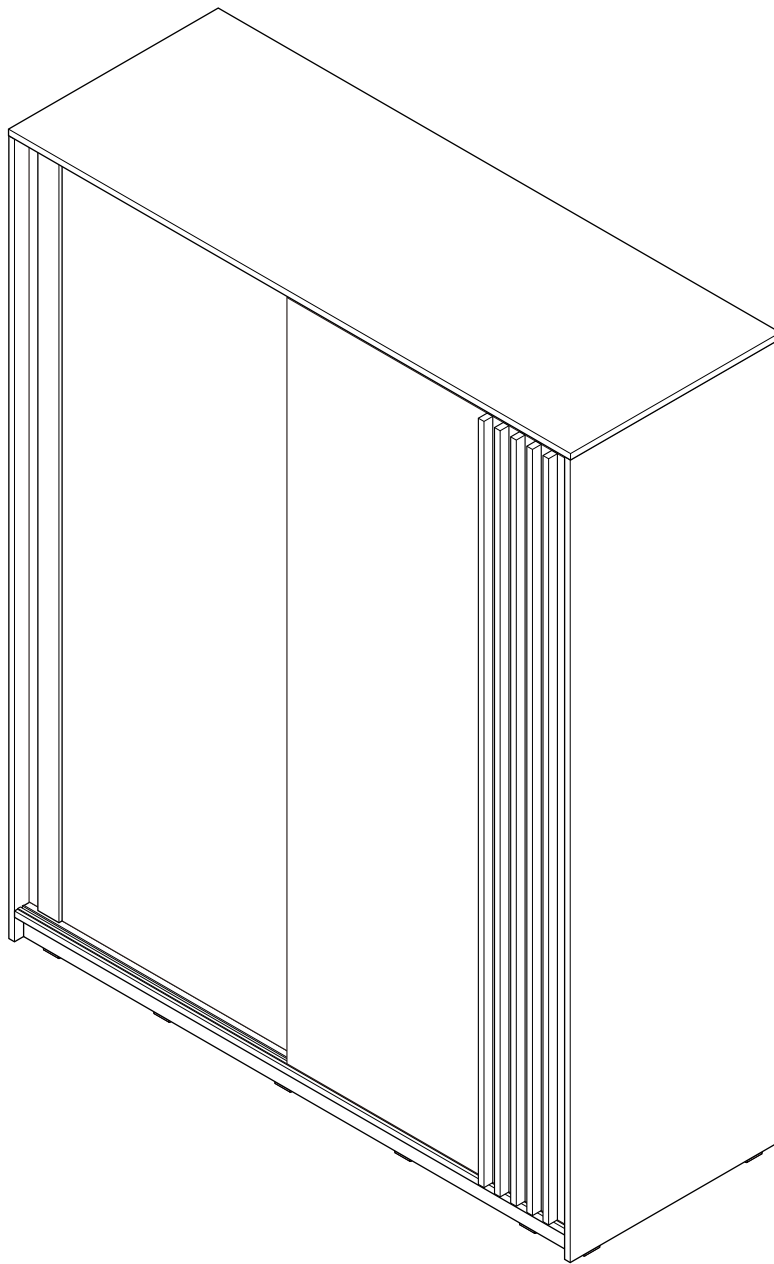
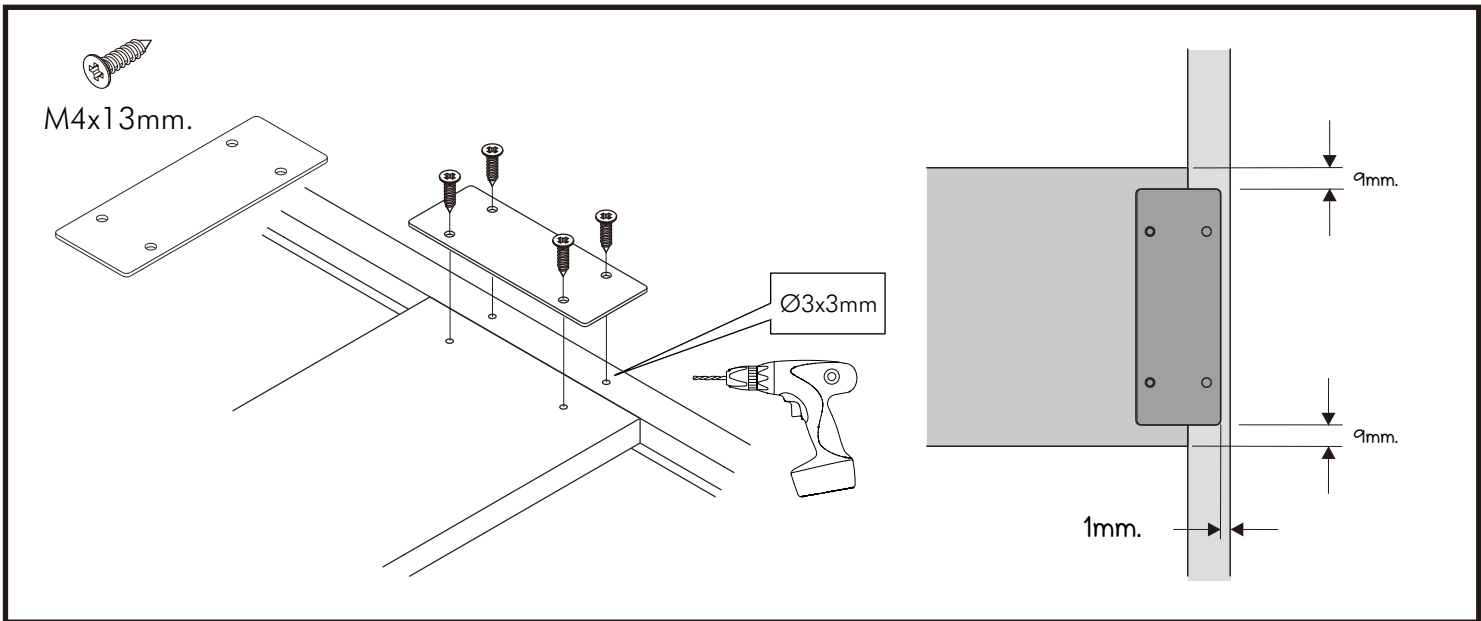
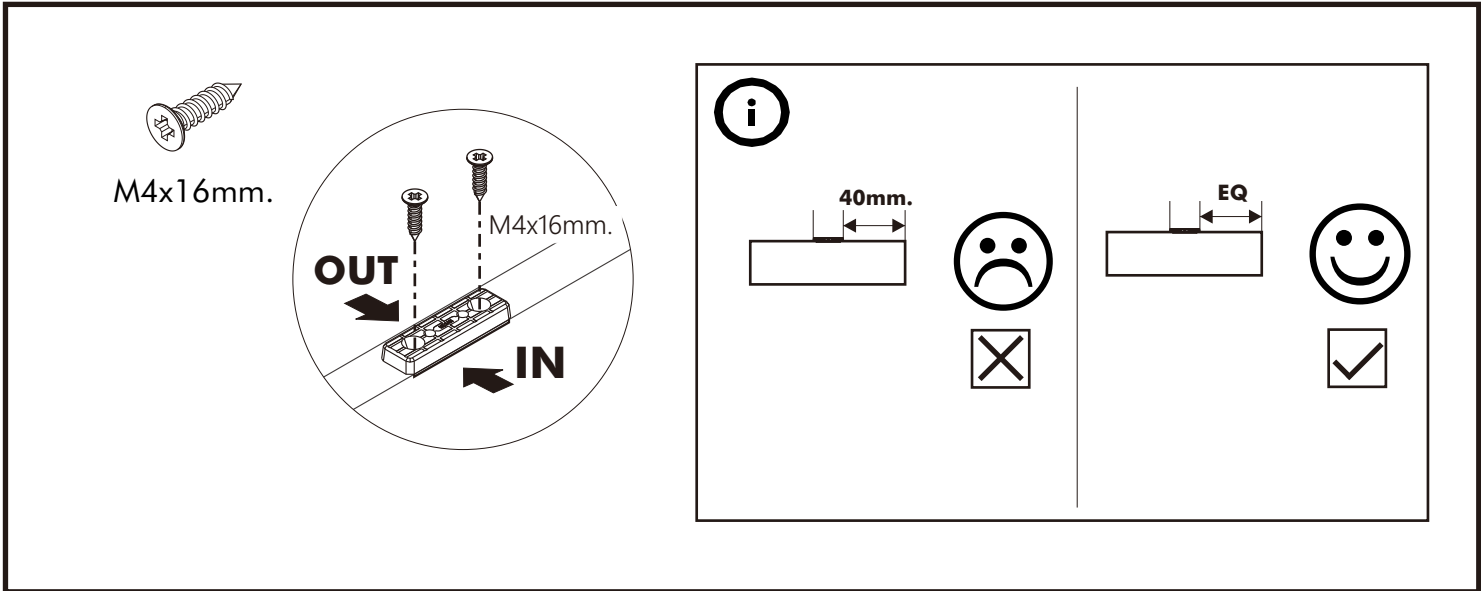
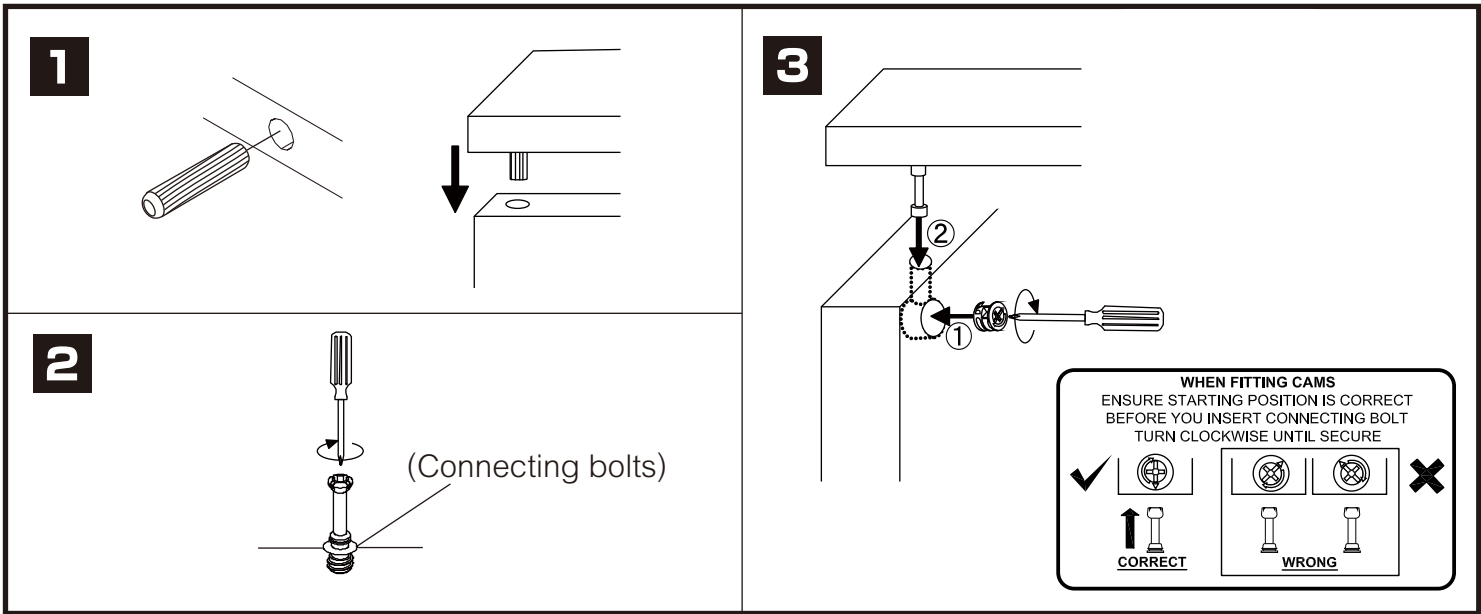


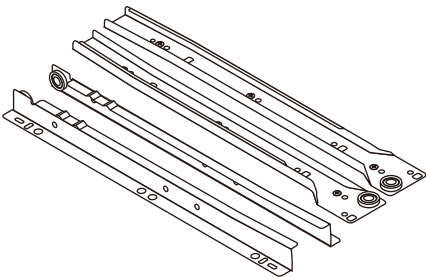
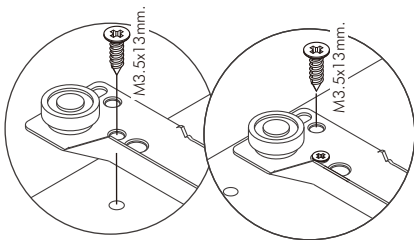
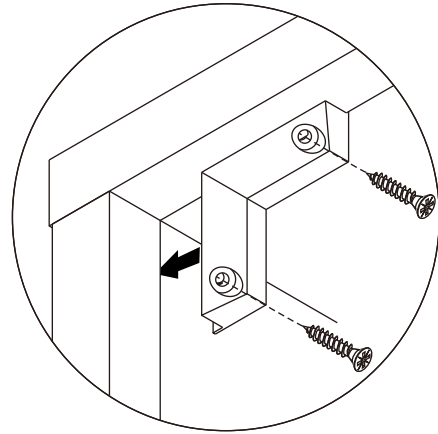
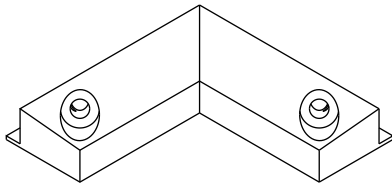
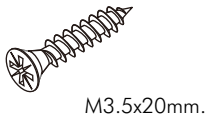
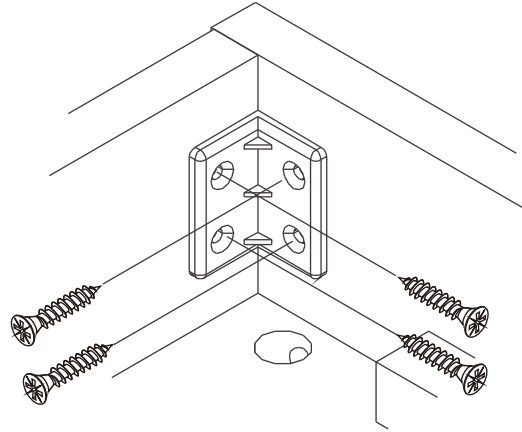
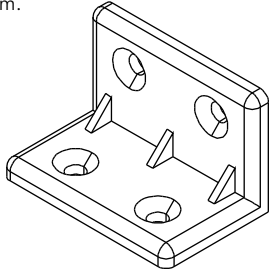
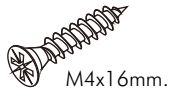
VALUX

Sliding dr 200 cm.



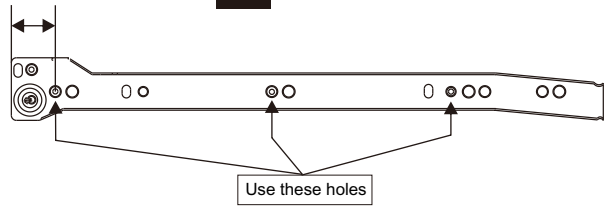
CONNECT SYSTEM



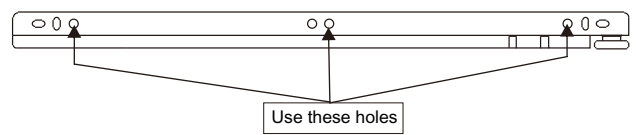


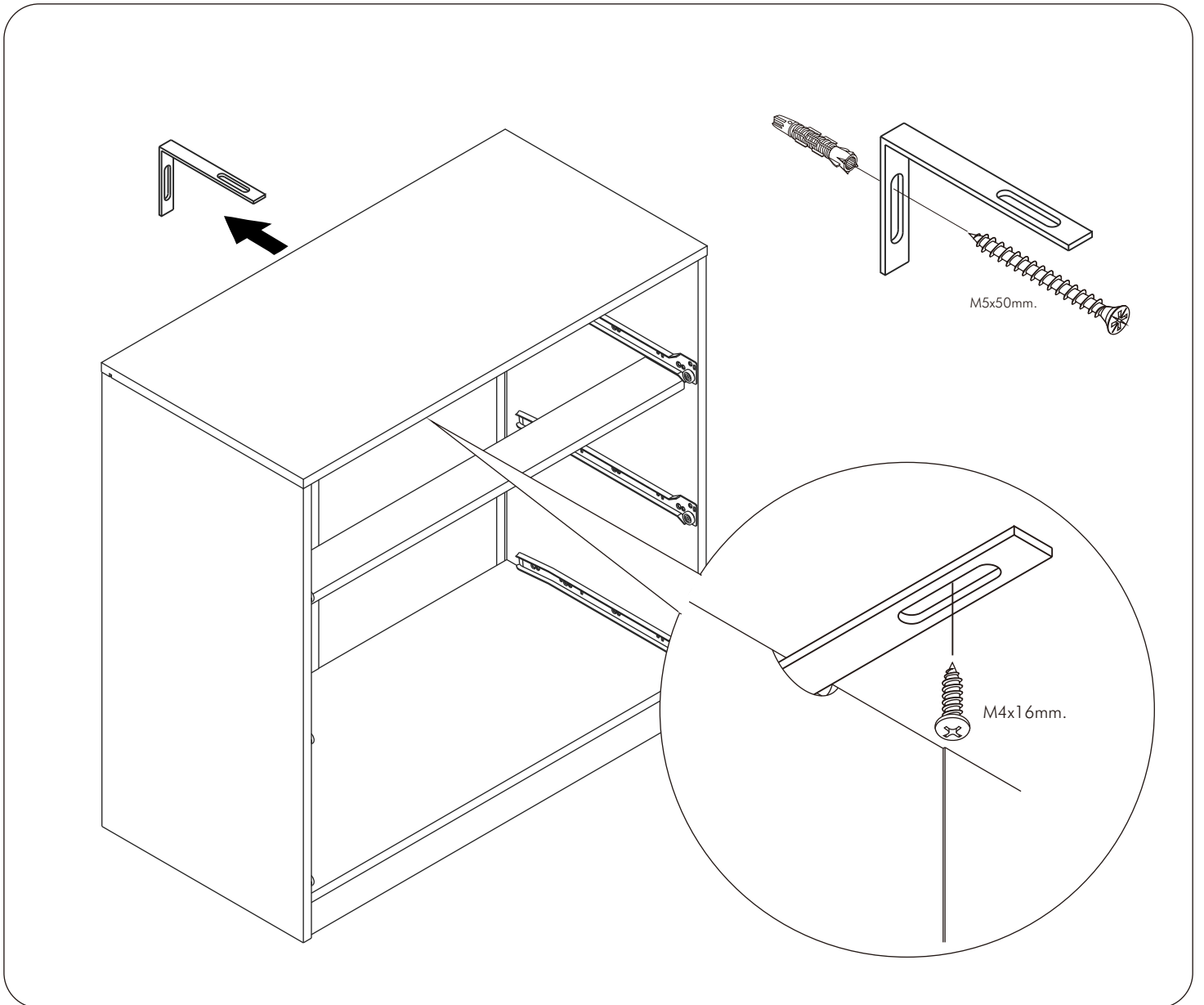
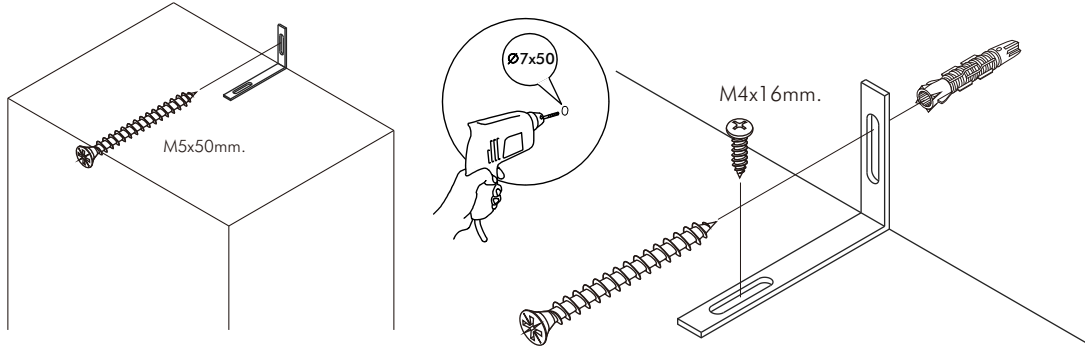
28mm.

1



2

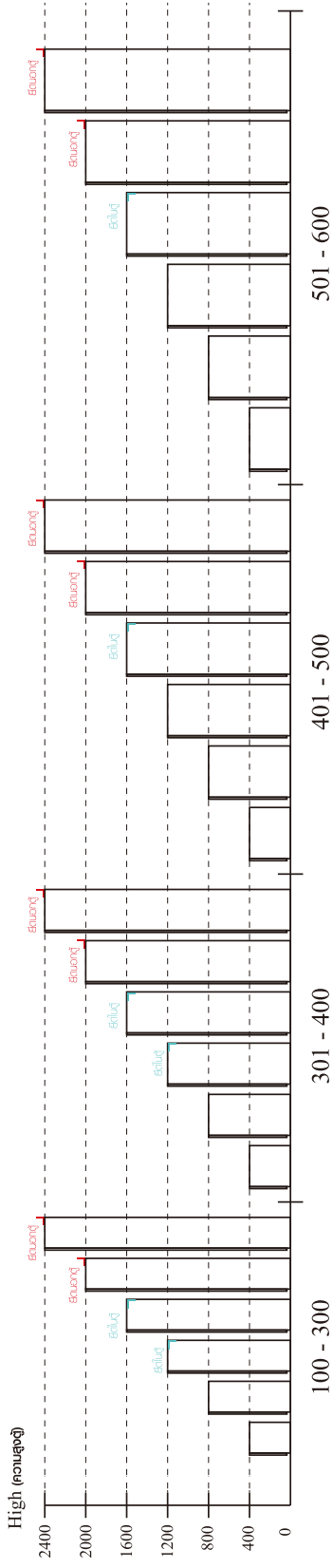




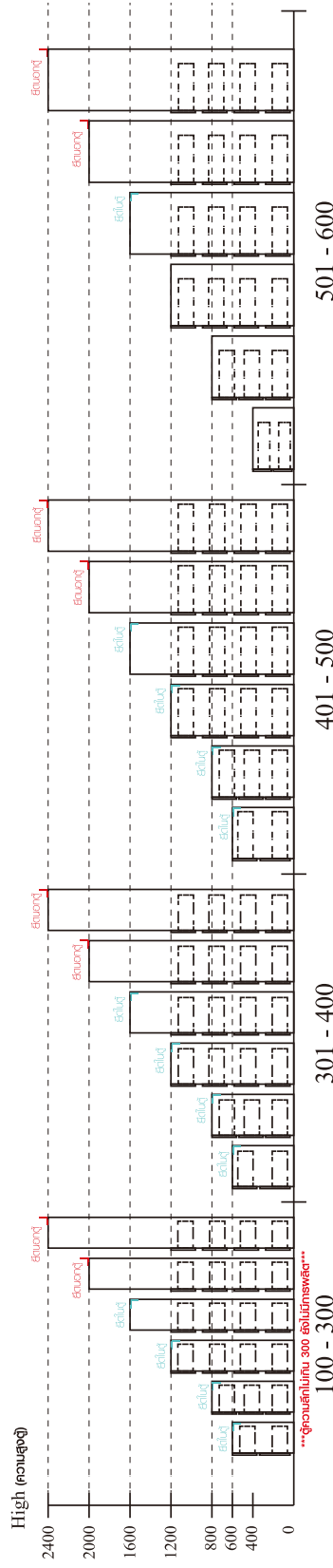
มาตรฐาน การระบุสินค้าที่ต้องยึด Fitting กันล้ม (Safety Fitting) ***หมายเหตุ เป็นชุดเด็ก ไม้ชุดตั้ง Fitting กันล้มทุกตัว***

ยึดติดจากกันล้มกับตู้สูง (ตั้งได้ 2 m. ขึ้นไป)

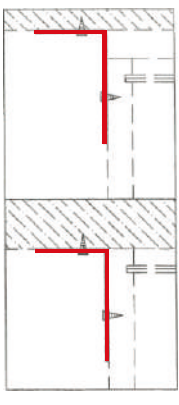
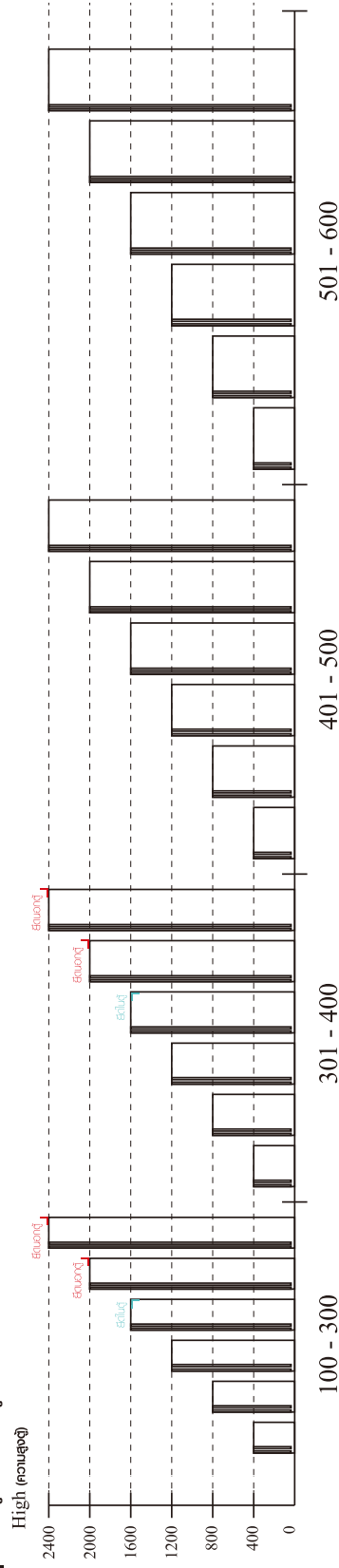
■ หมวด ตู้บานเปิด / ตู้บานปิด + ช่องใส่



■ หมวด ตู้ลิ้นชัก / ตู้ลิ้นชัก + ช่องใส่ / ตู้ลิ้นชัก + บานเปิด / ตู้ลิ้นชัก + บานสไลด์



■ หมวด ตู้บานสไลด์ / ตู้ใส่



ยึดติดบนผนัง

ยึดติดลอยหลบผนัง

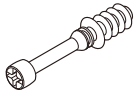


ยึดติดบนผนัง

ยึดติดลอยหลบผนัง

HARDWARE

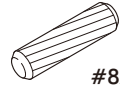
-BODY SET



x 25

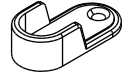


x 25

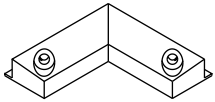


#8x35

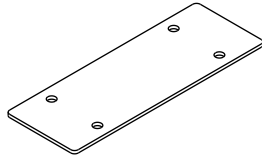
x 20



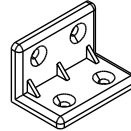
x 4



x 2



x 6

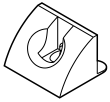


x 22

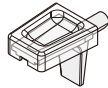


Ø11mm.

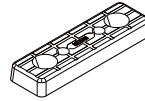
x 10



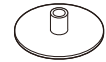
x 12



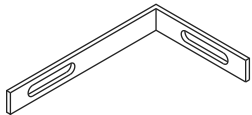
x 4



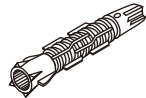
x 16



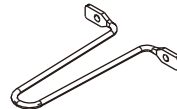
x 21



x 2



x 2



x 1



M3.5x13mm.

x 8



M3.5x20mm.

x 16



M4x13mm.

x 24



M4x16mm.

x 120



M5x50mm.

x 2



M4x13mm.

x 8



M4x16mm.

x 8

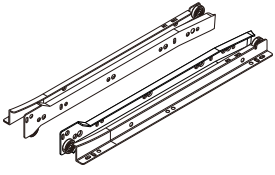


M4x20mm.

x 15

HARDWARE

-DRAWER SET



x 1



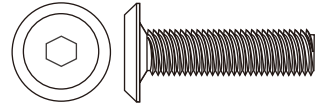
M3.5x13mm.

x 14



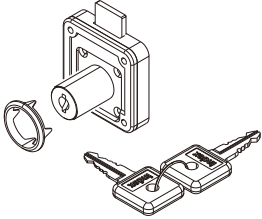
M4x40mm.

x 10



M6x23mm.

x 2

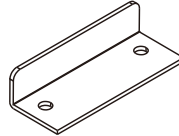


x 1



M3.5x20mm.

x 4



x 1

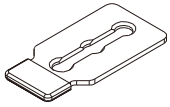


4x1/2"

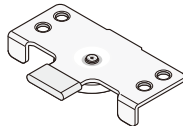
x 2

HARDWARE

-DOOR SET



x 4

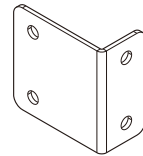


x 4



M4x13mm.

x 24



x 2



x 4



M4x13mm.

x 4



M4x25mm. (BLACK)

x 12



x 4

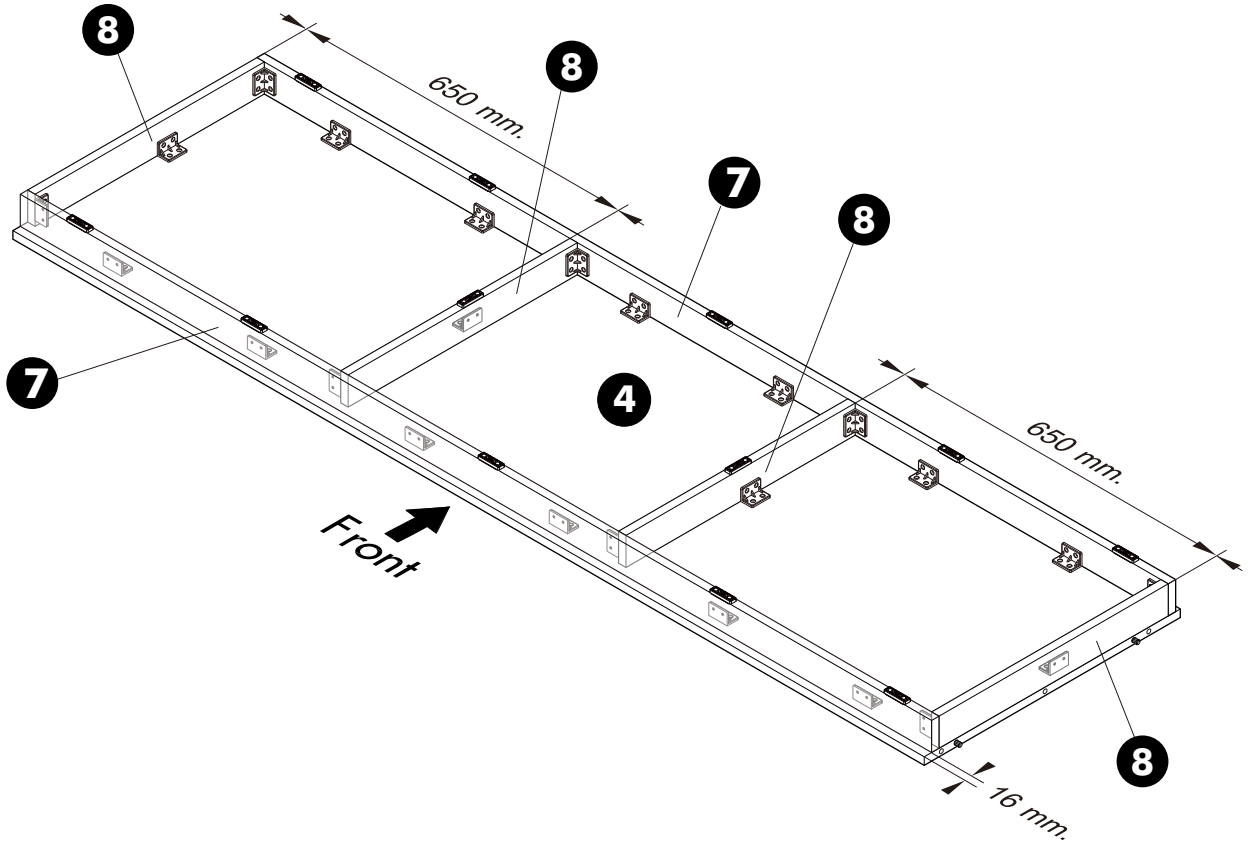


M4x20mm.

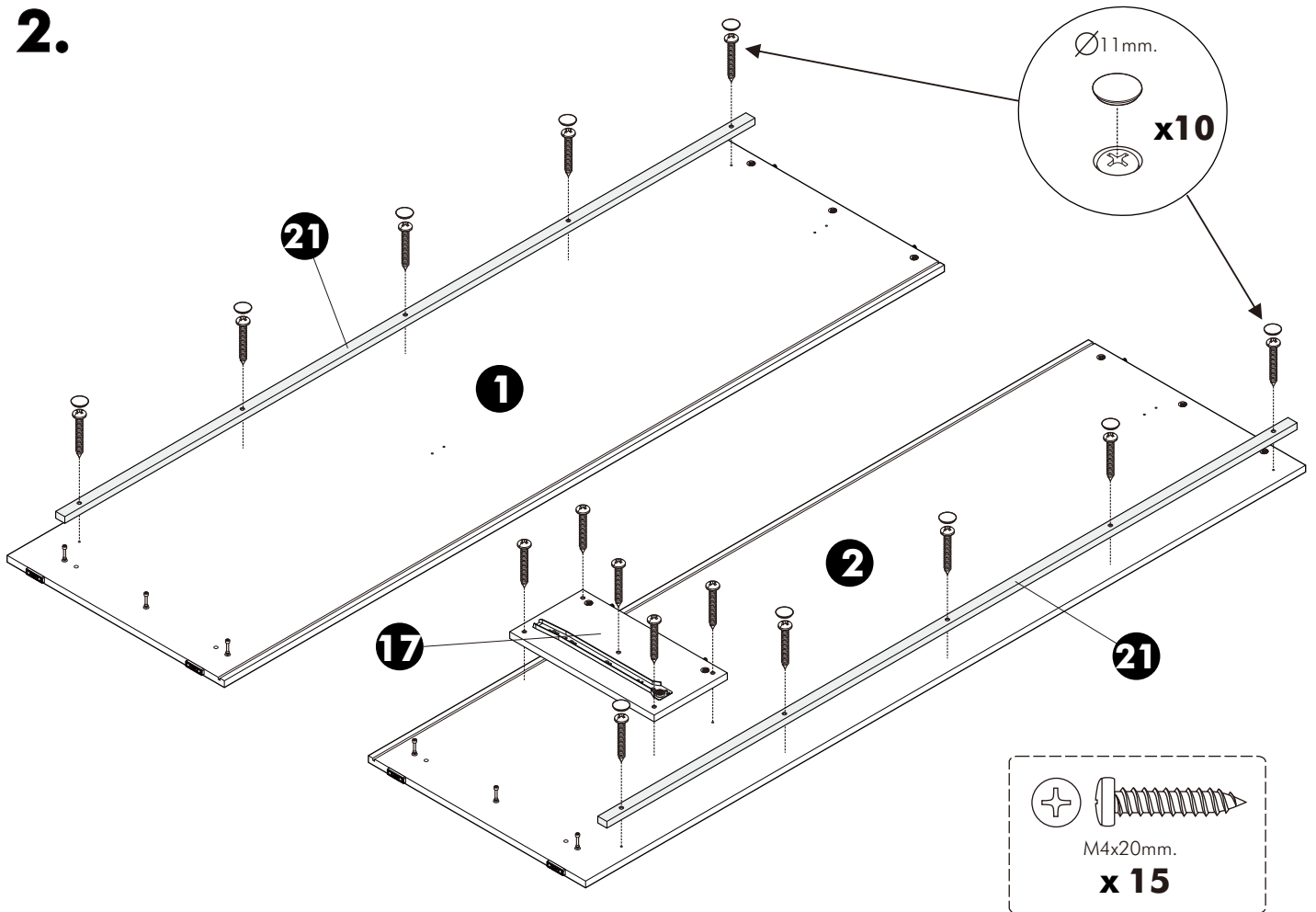
x 10

ASSEMBLY

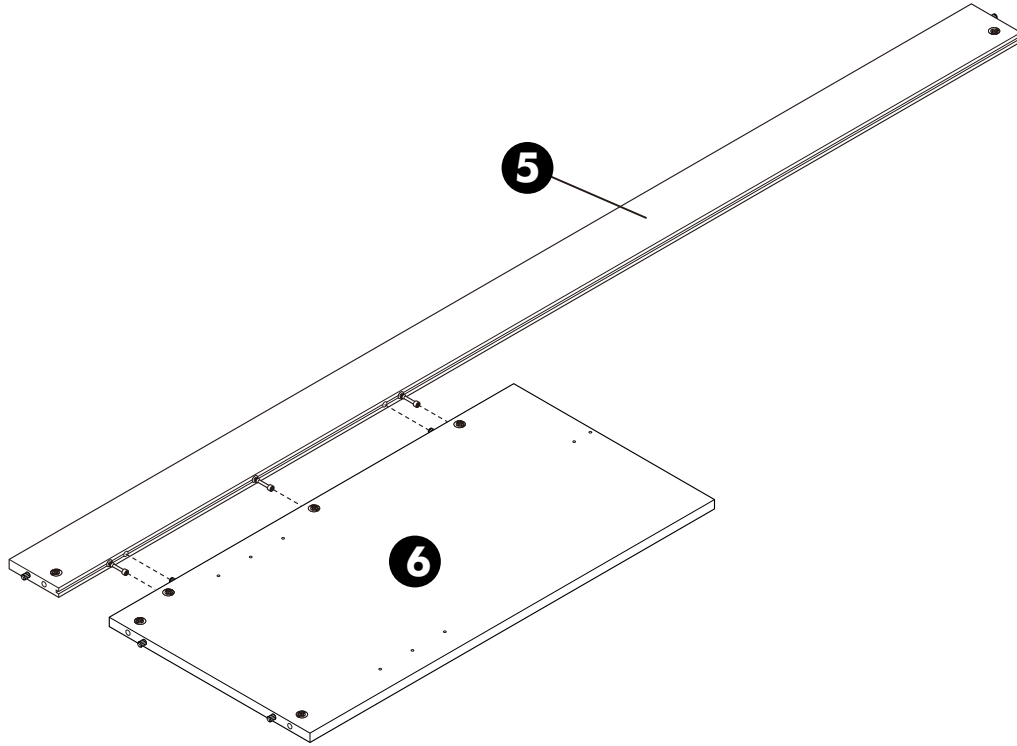
-BODY SET



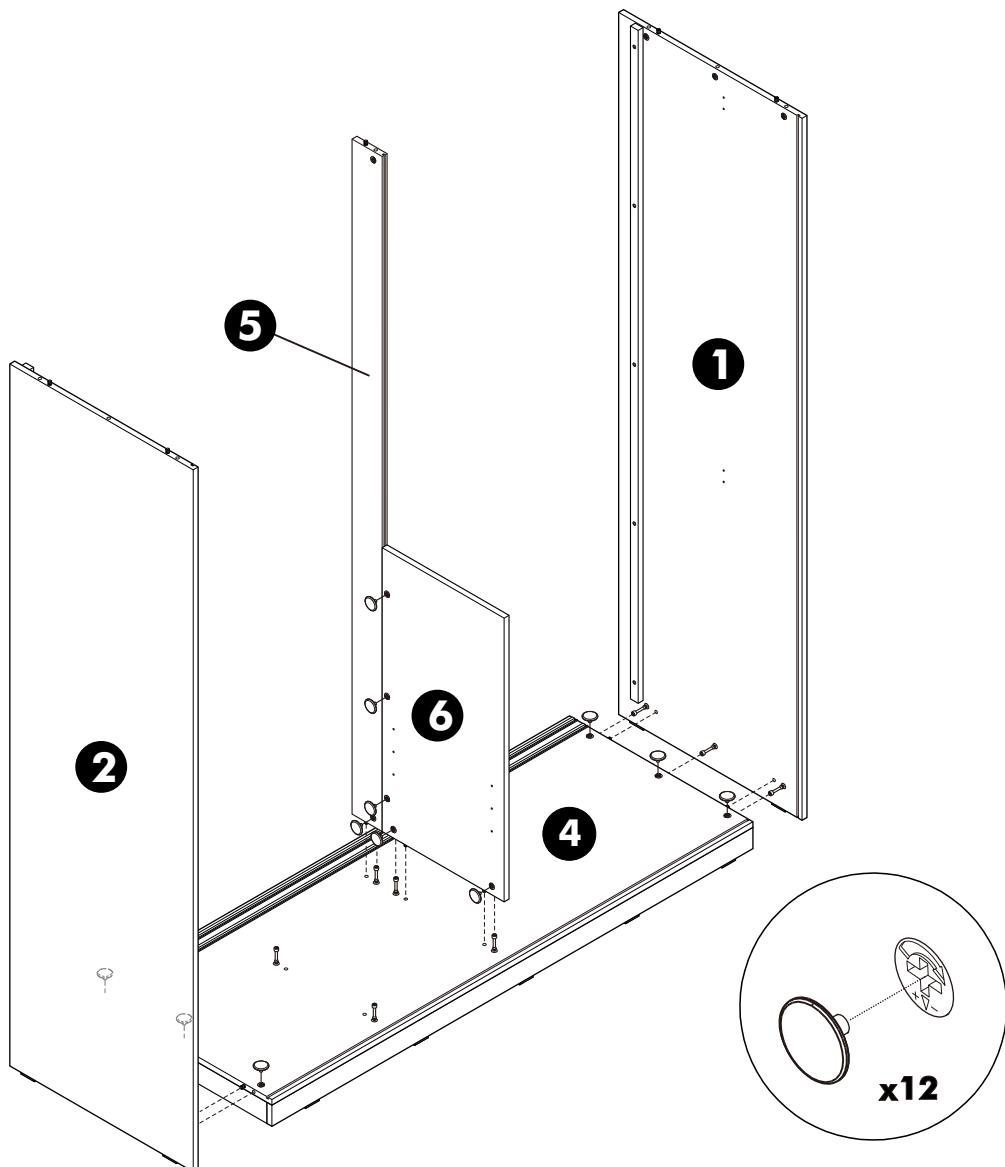
2.



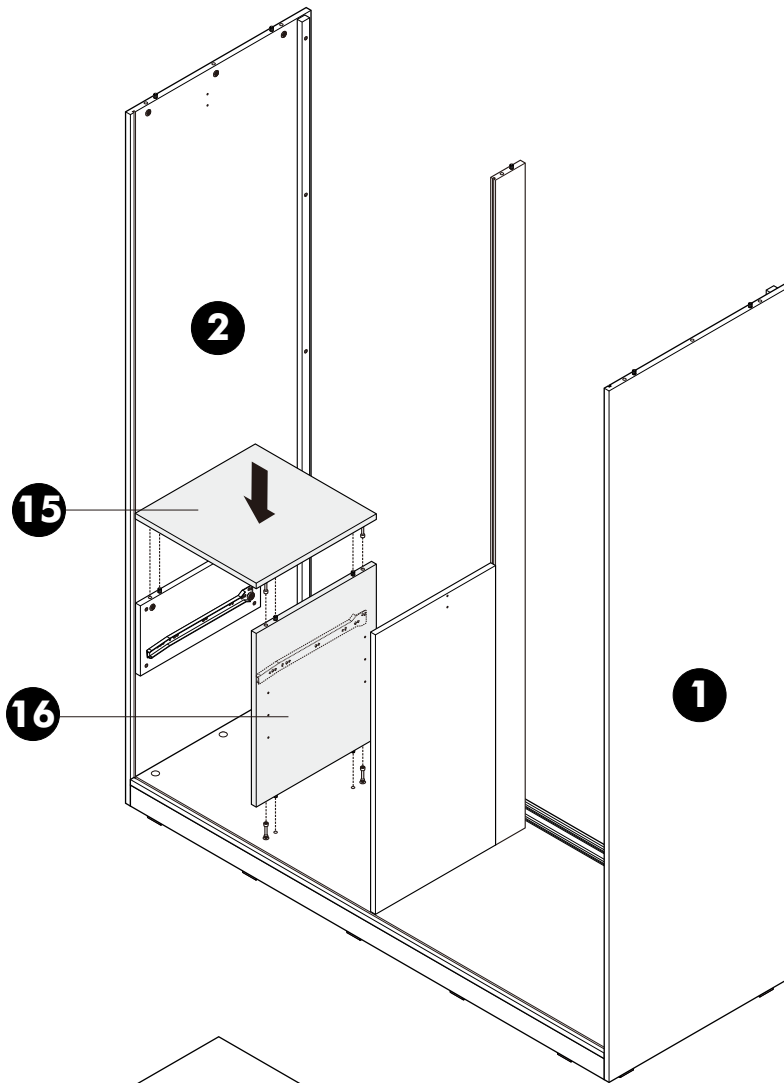
3.



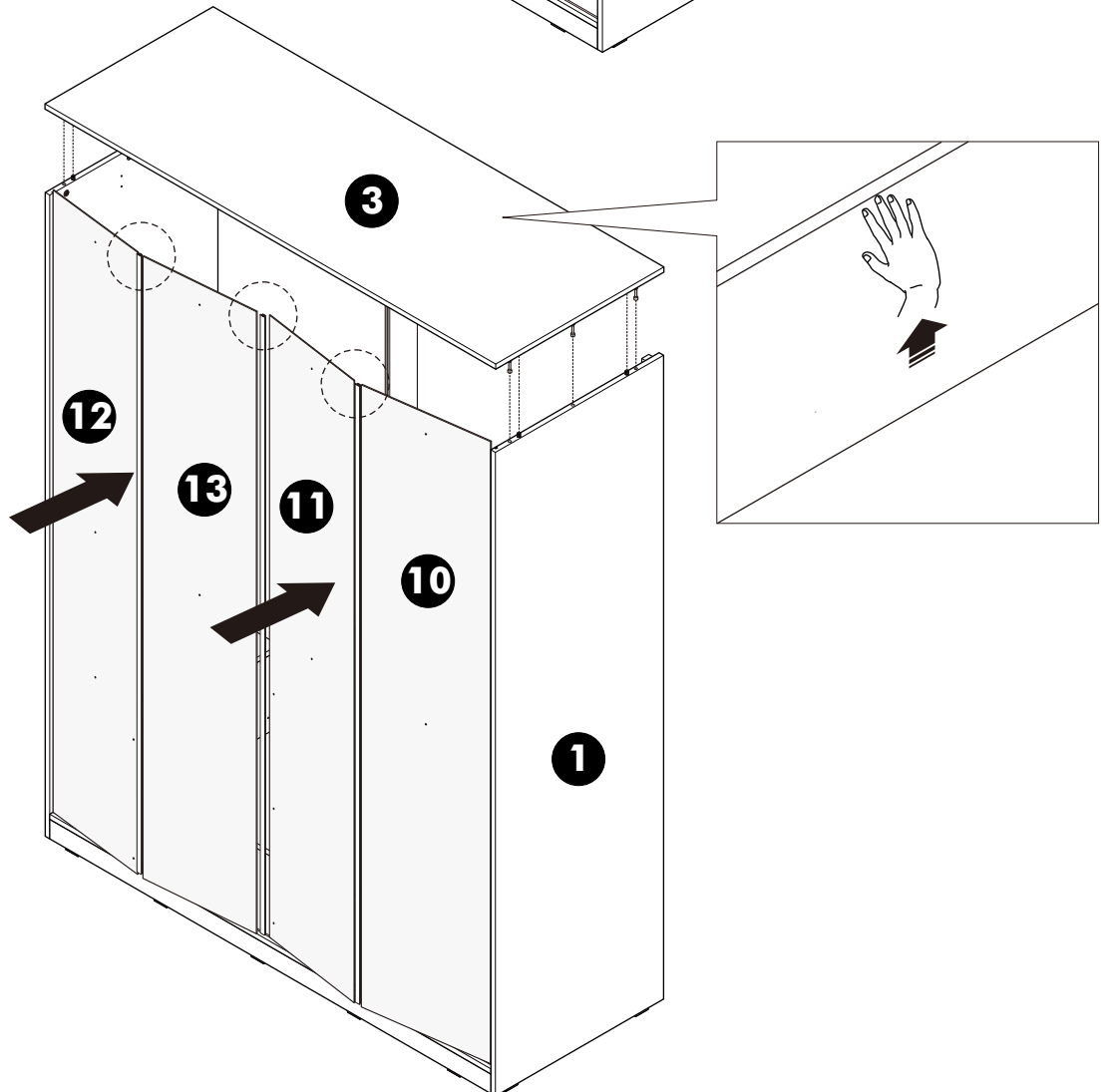
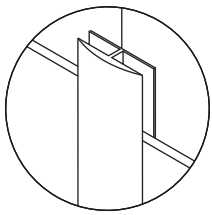
4.

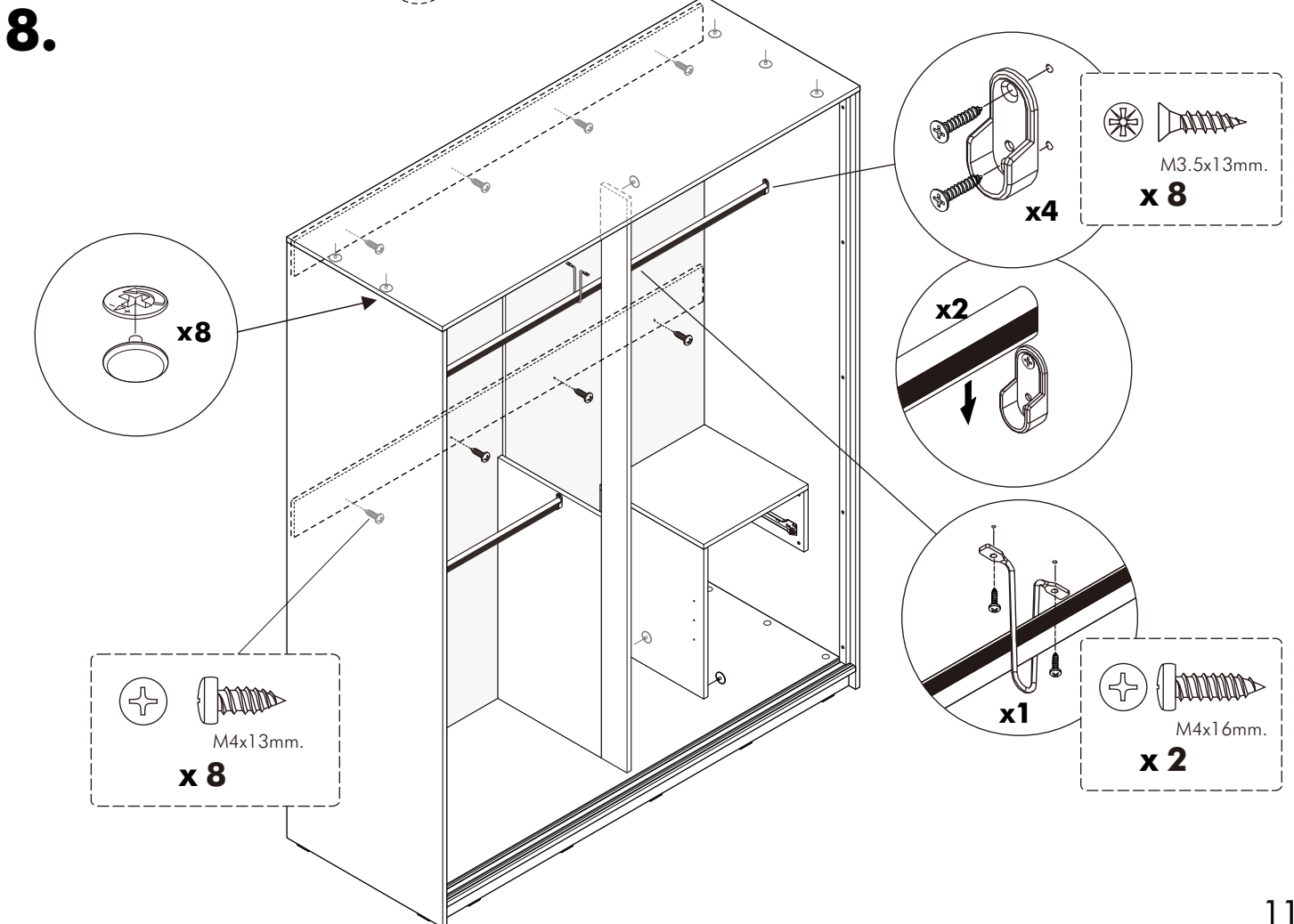
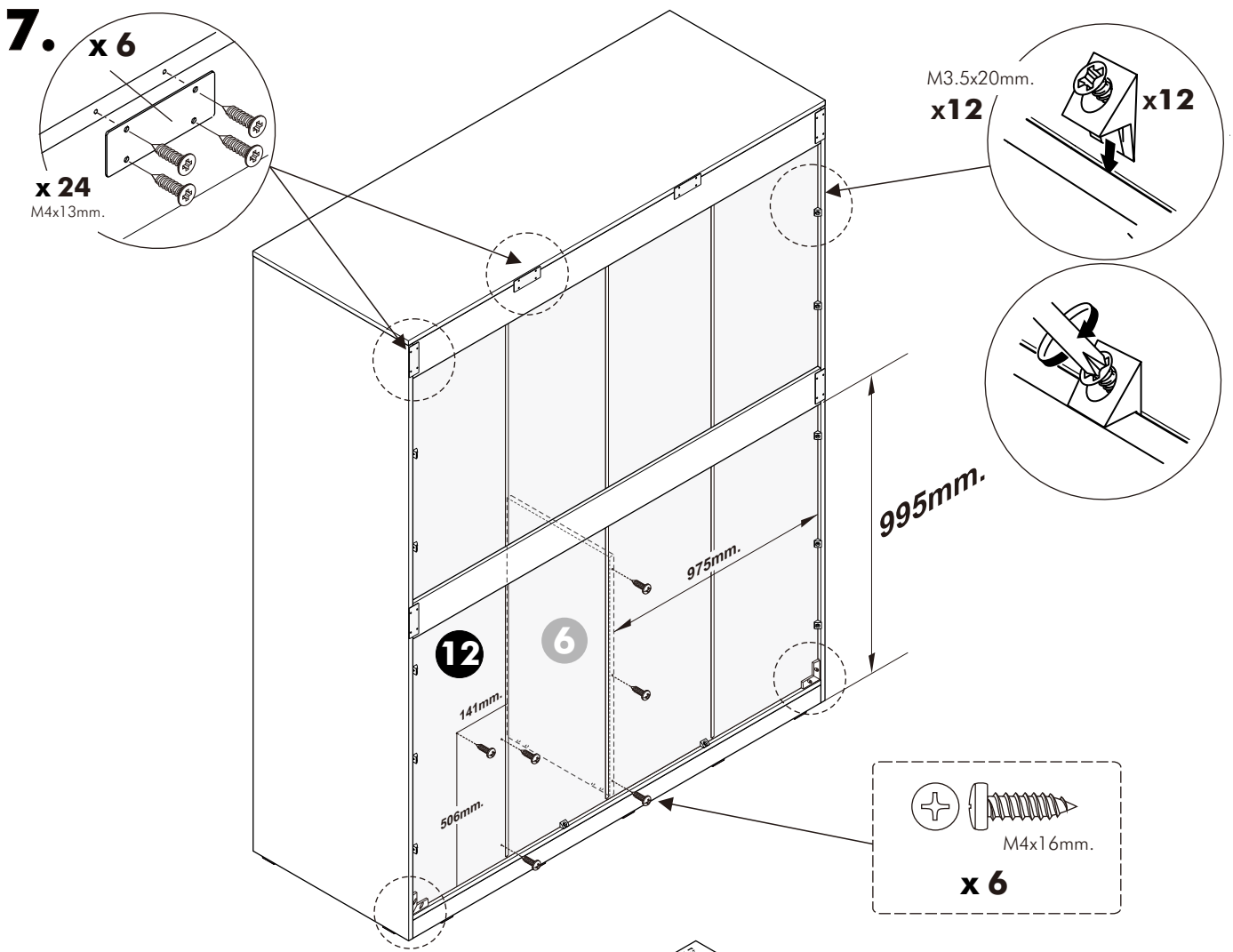


5.



6.

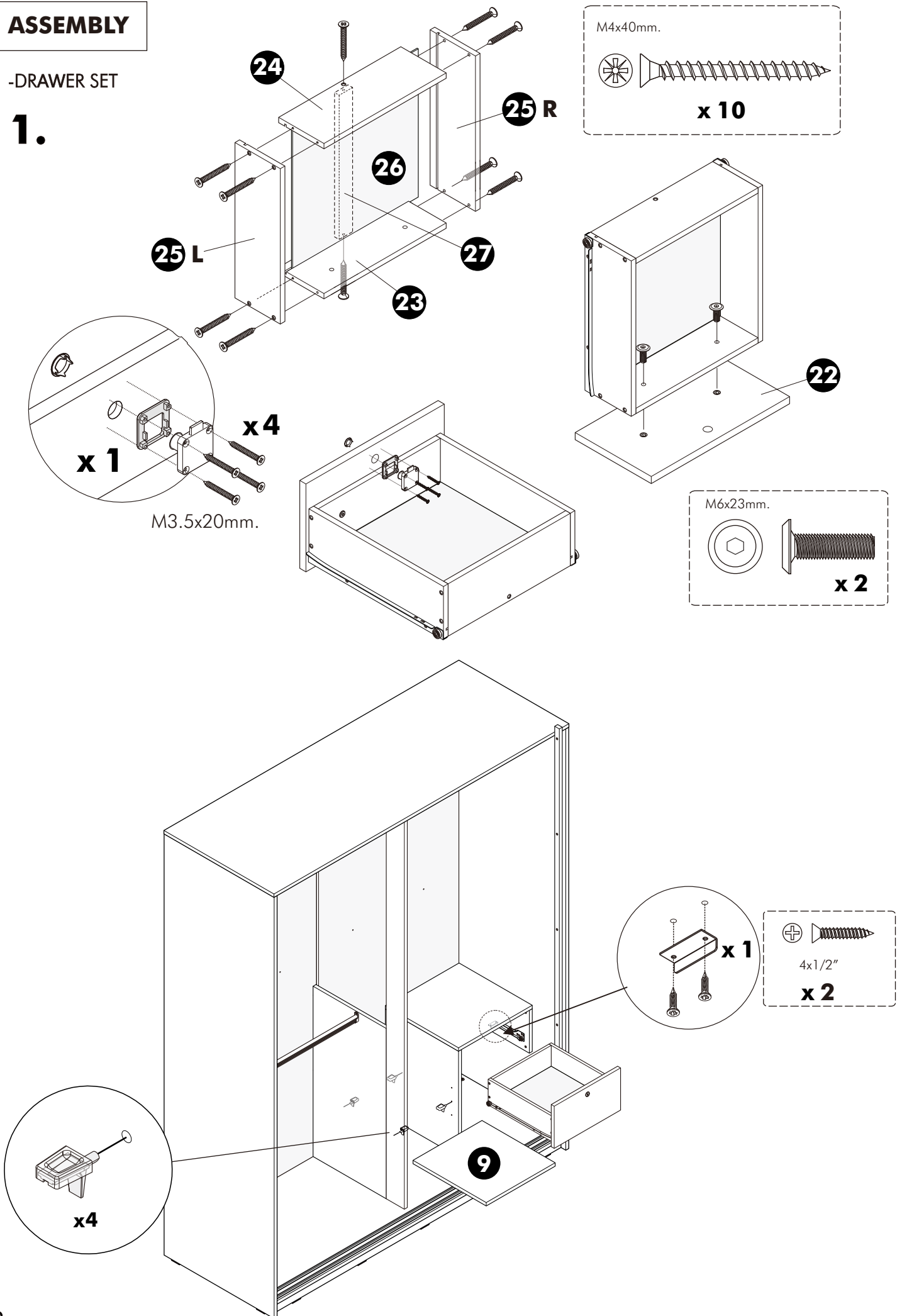




ASSEMBLY

-DRAWER SET

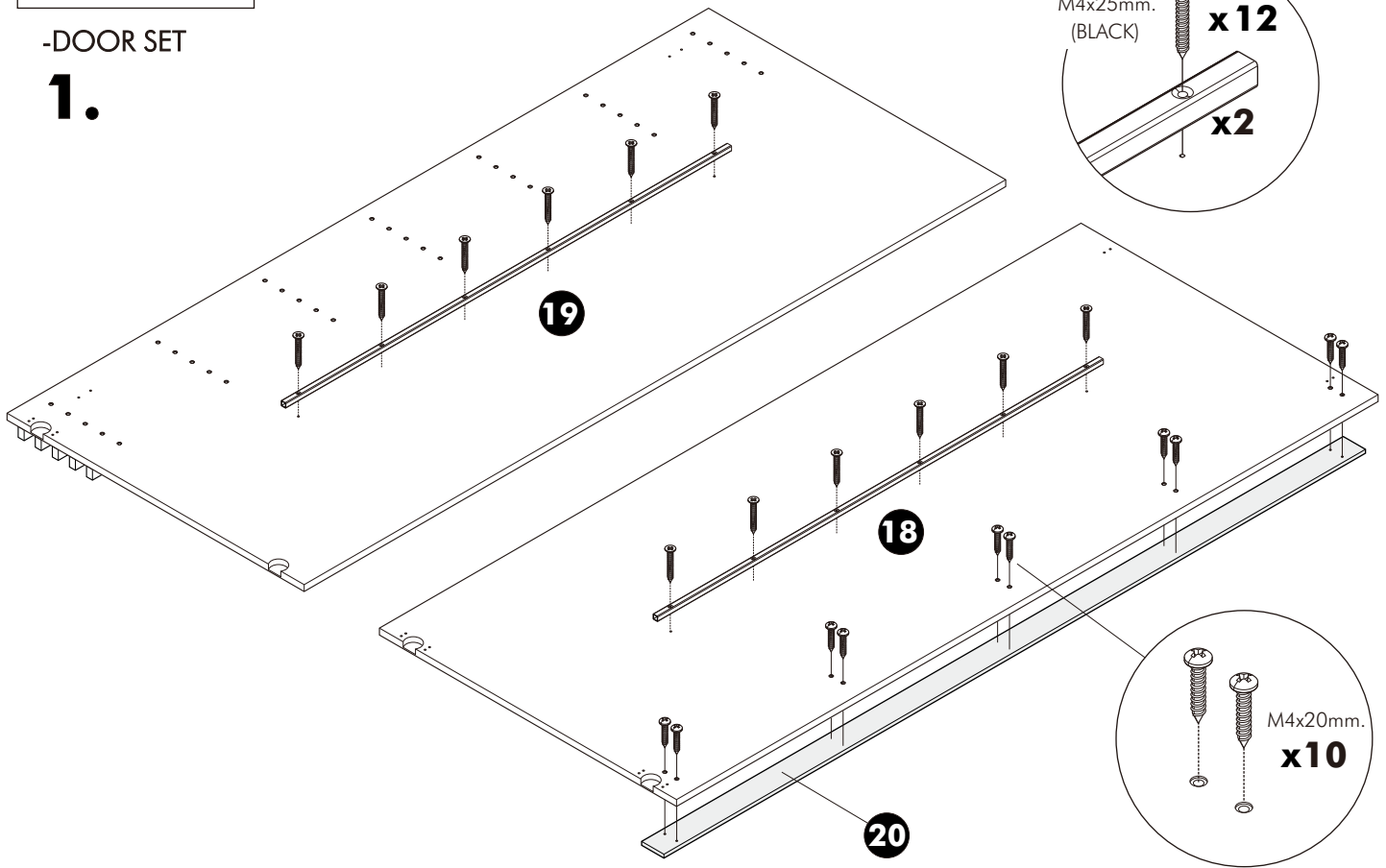
1.



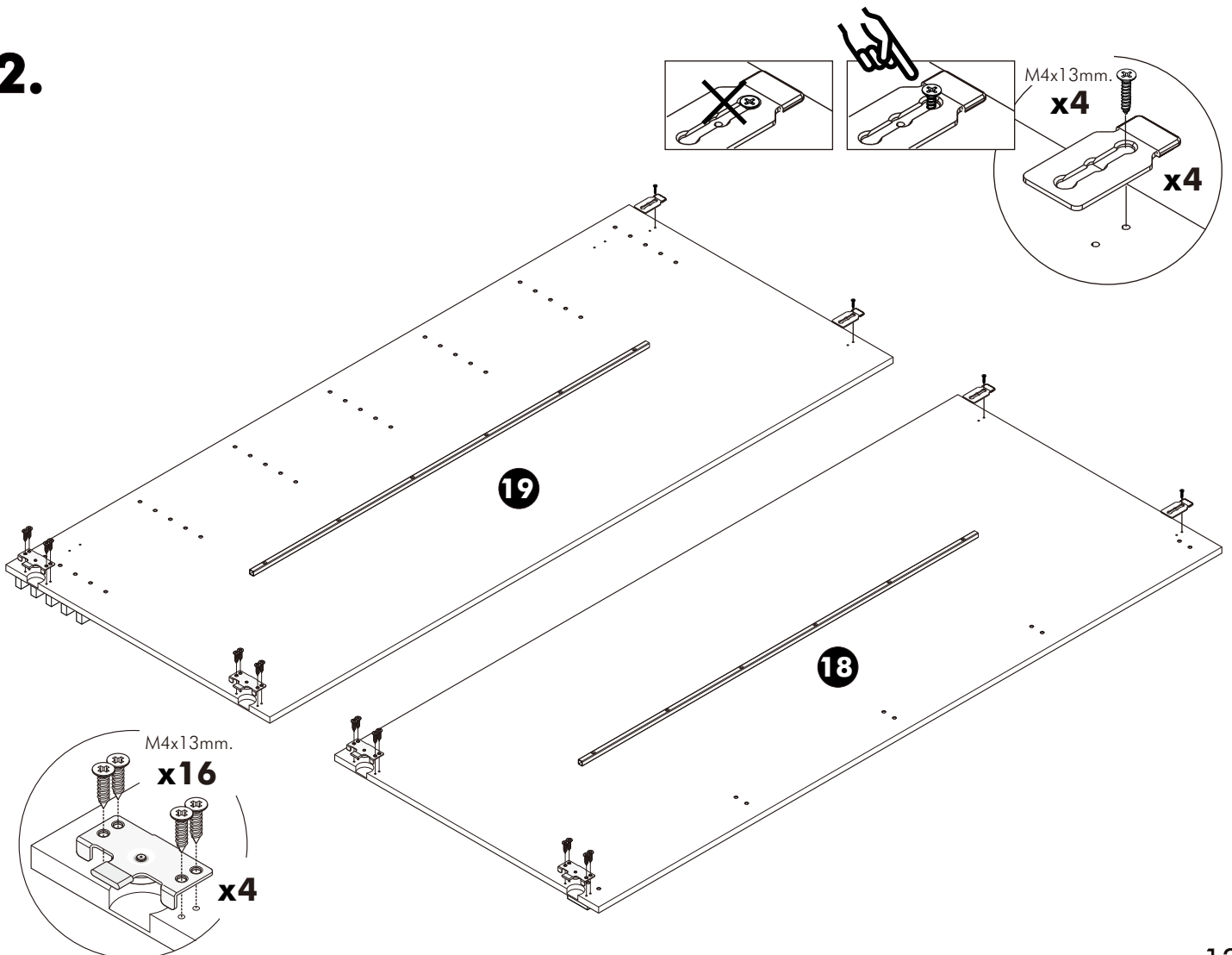
ASSEMBLY

-DOOR SET

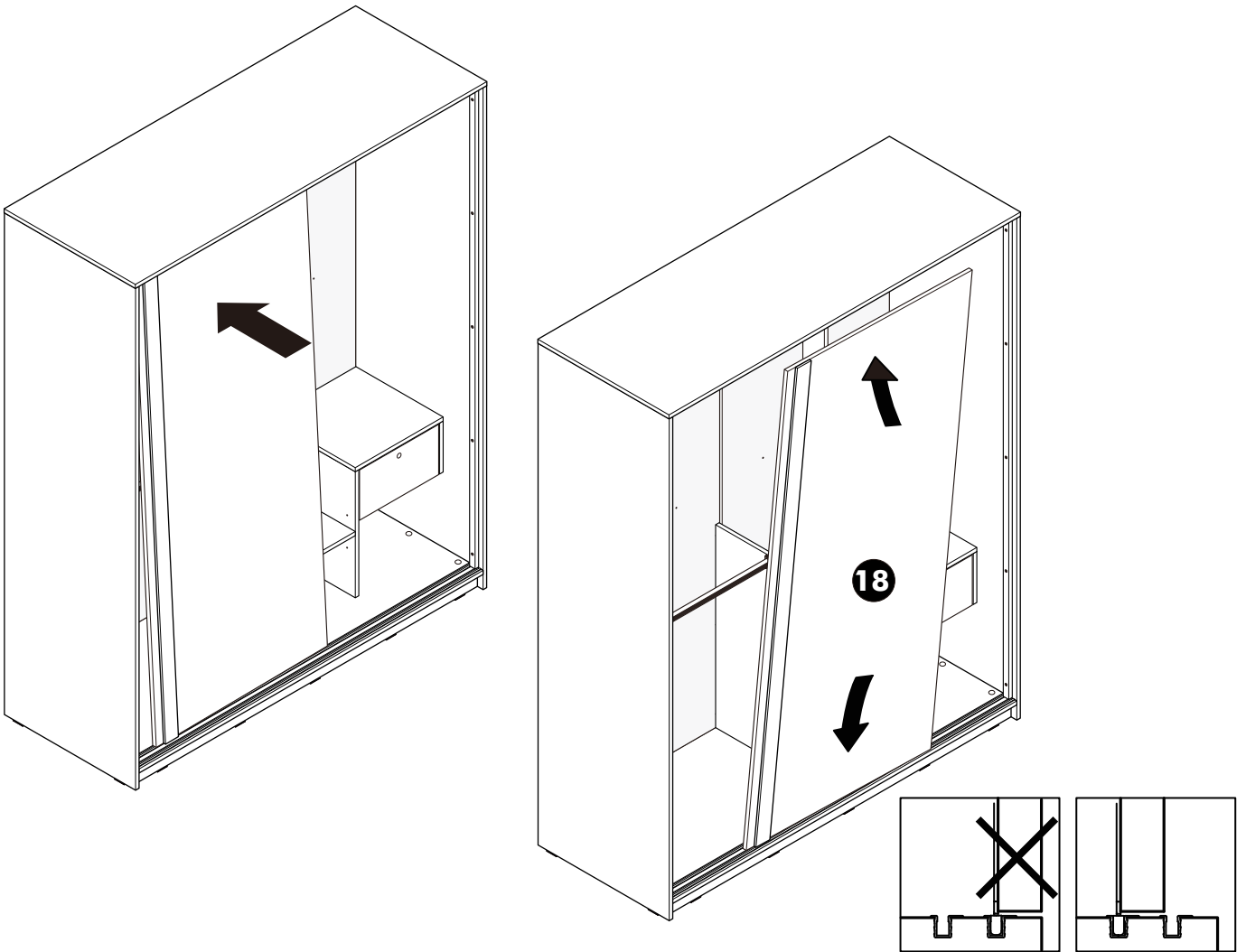
1.



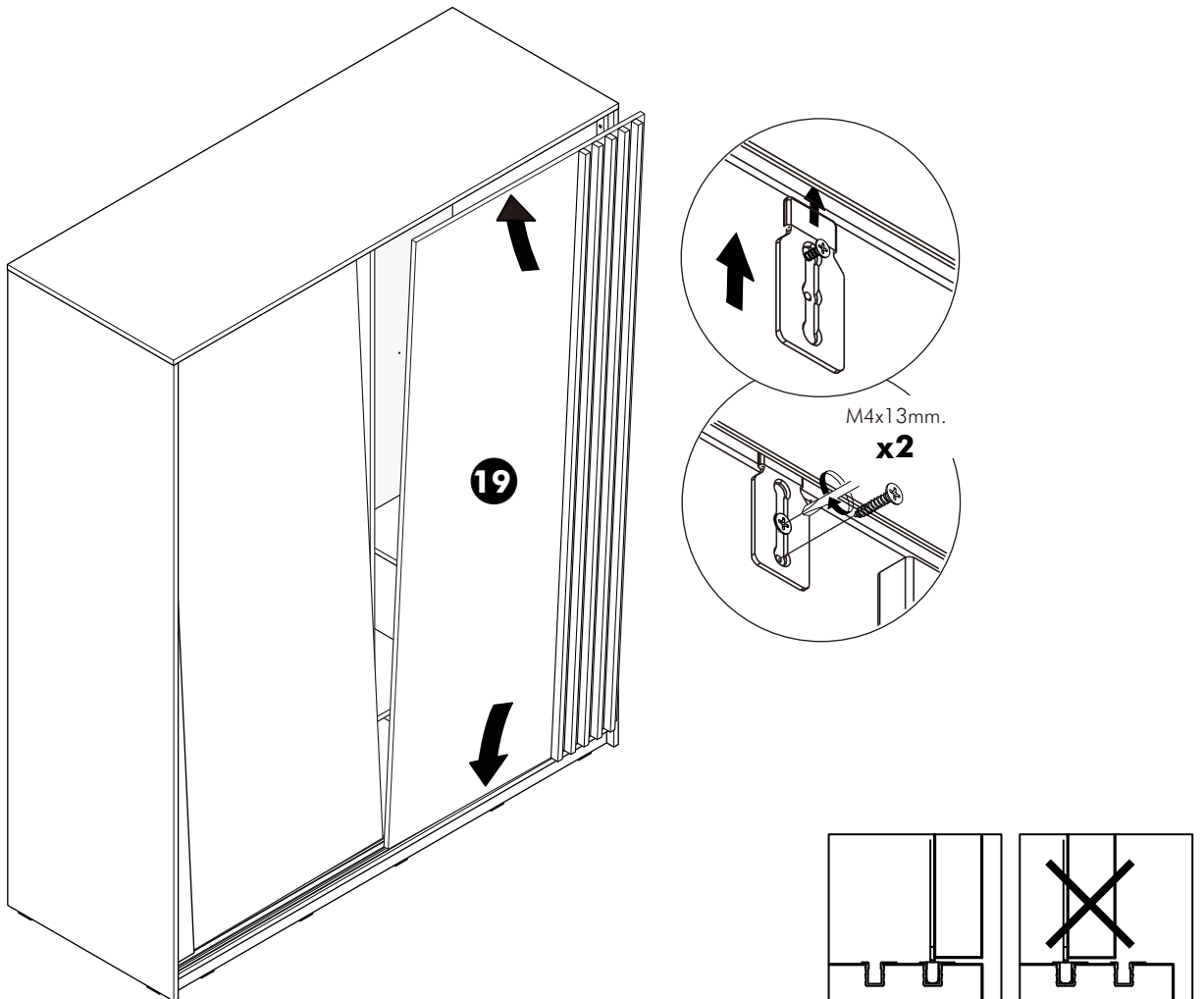
2.



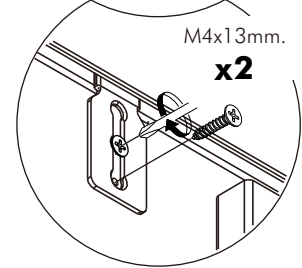
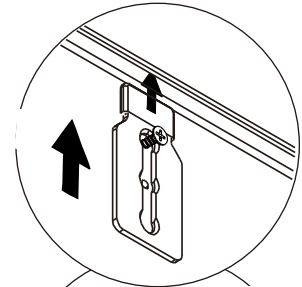
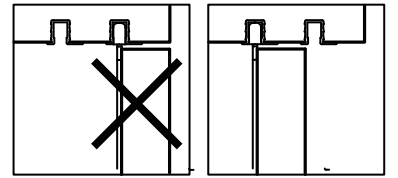
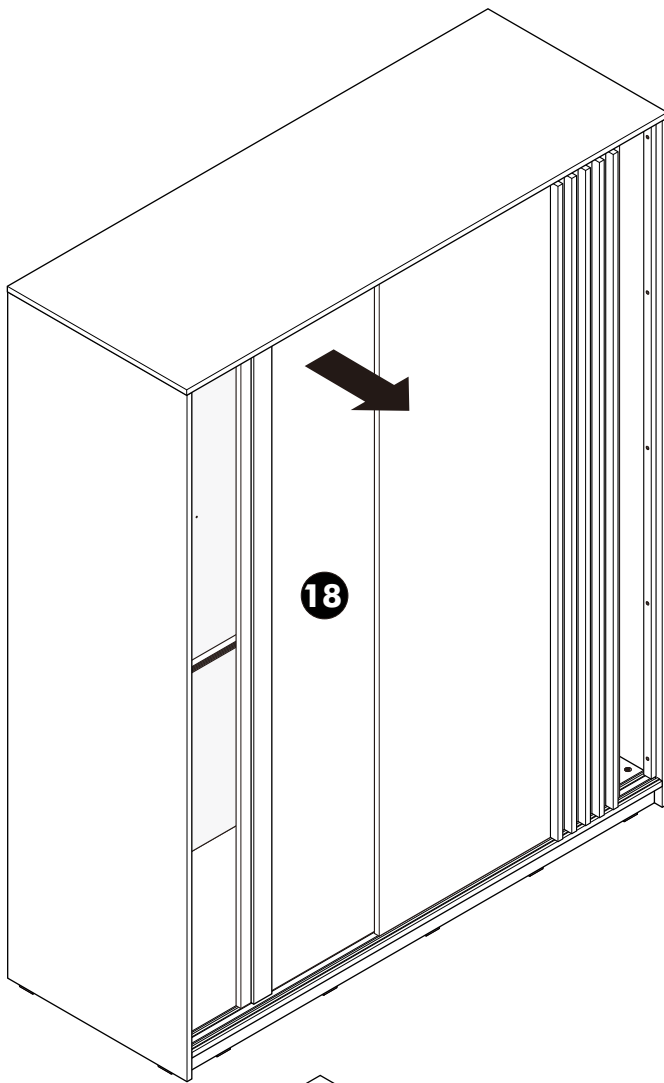
3.



4.



5.



6.

