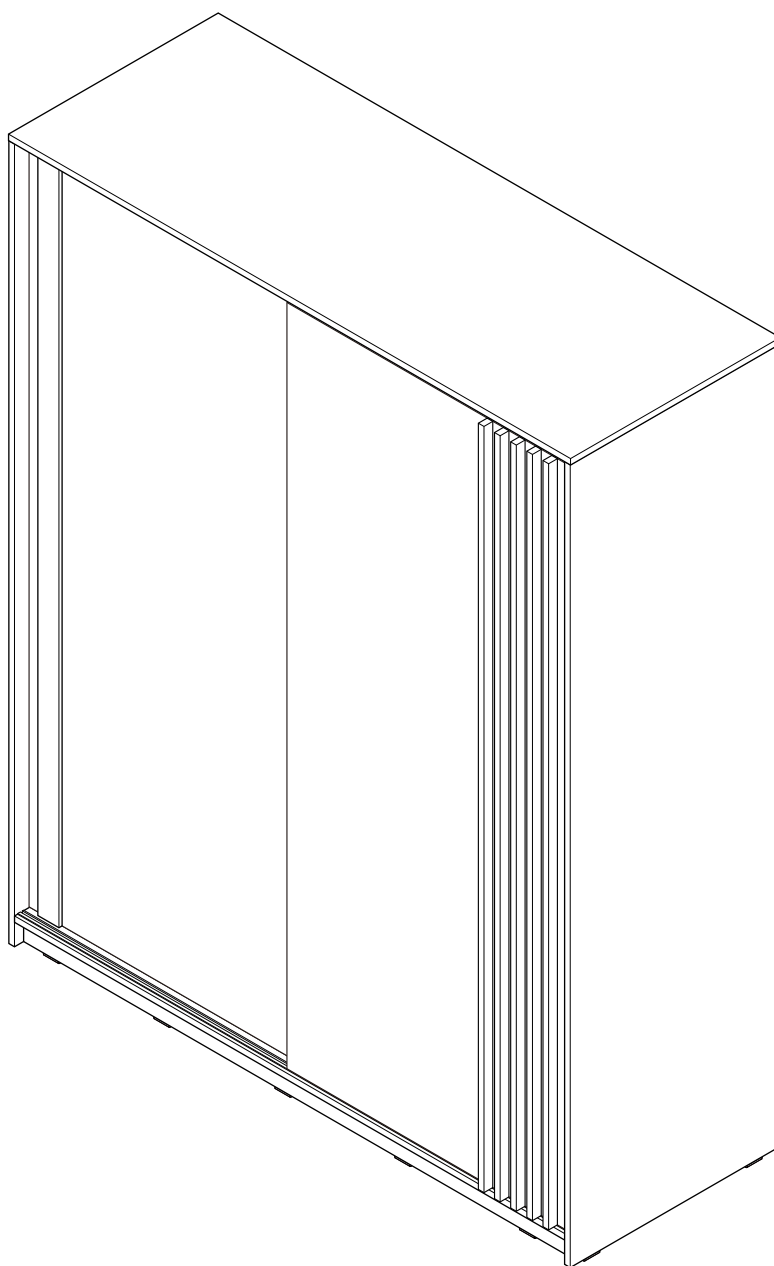
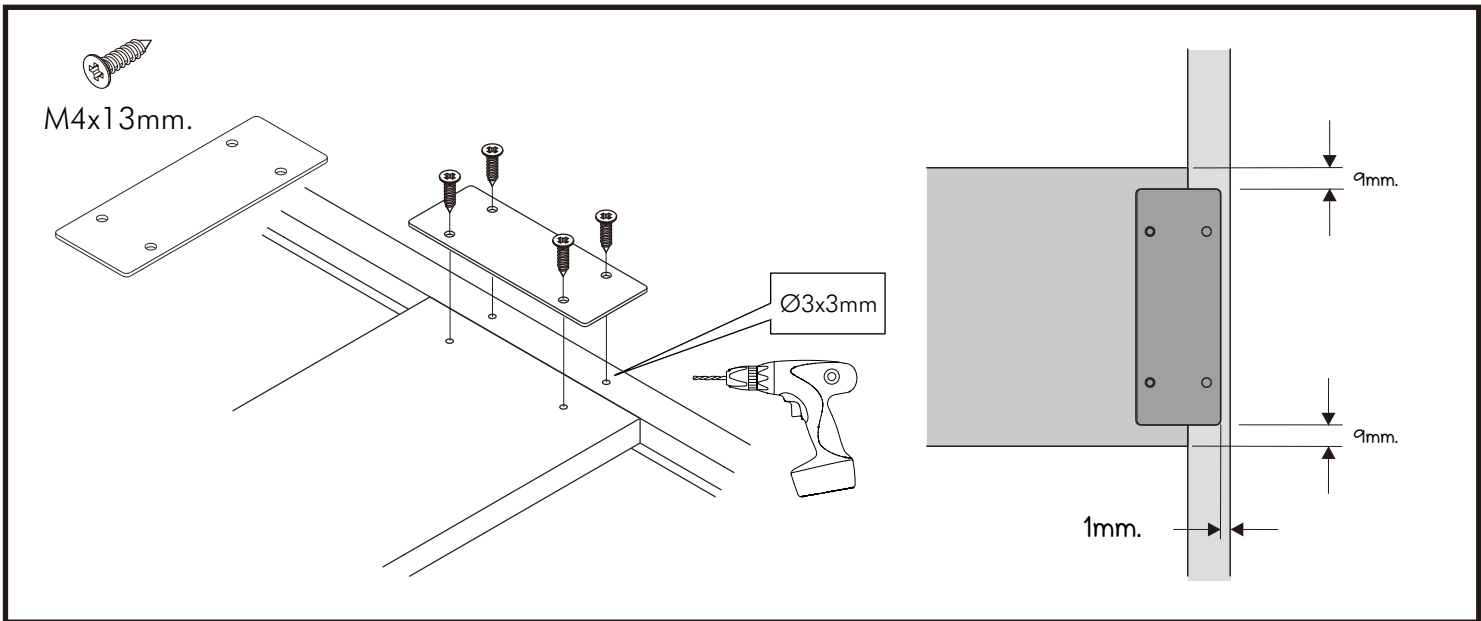
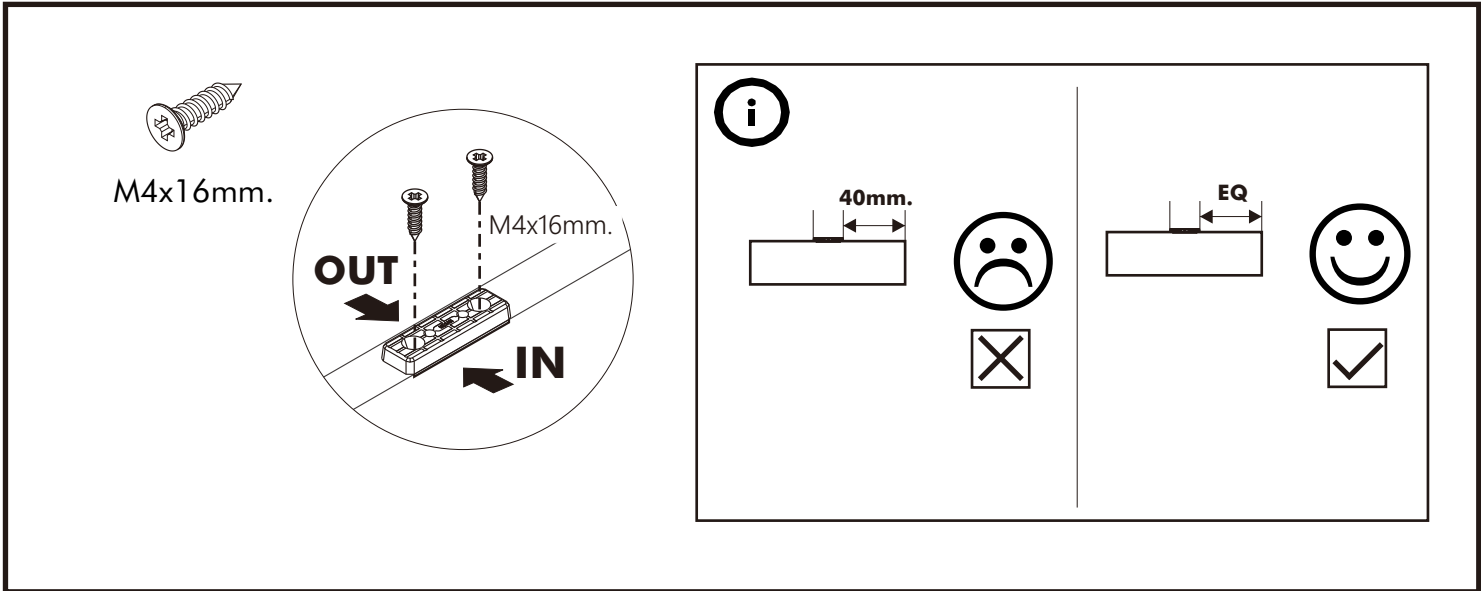
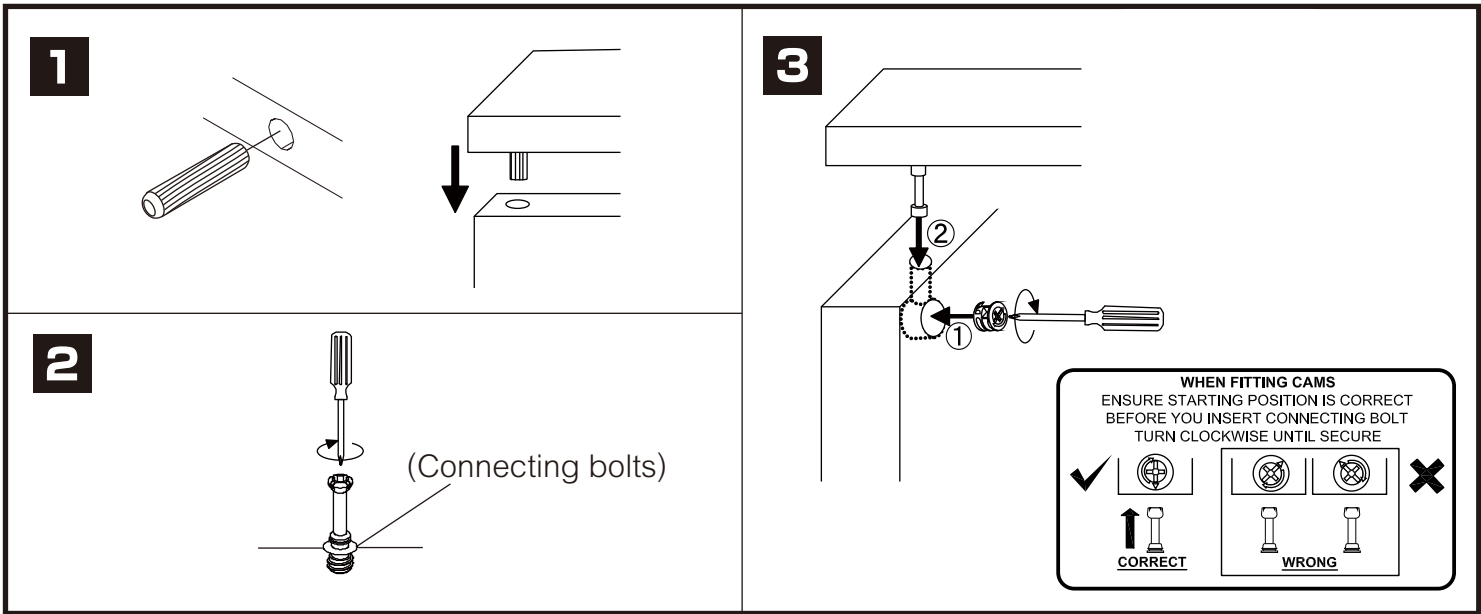


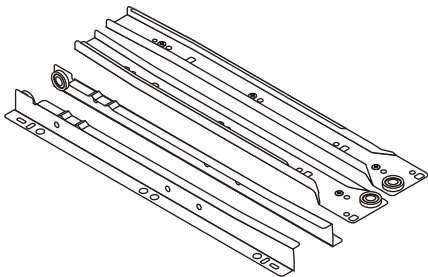
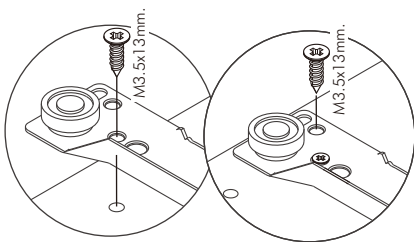
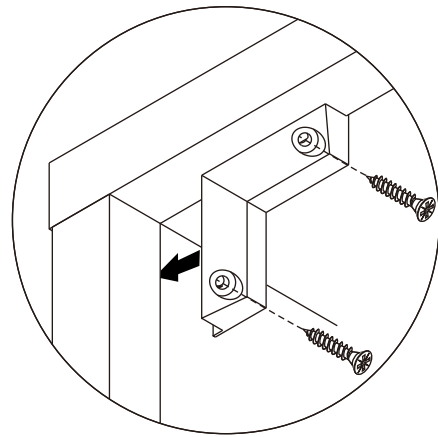
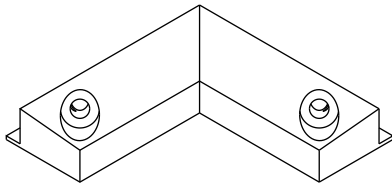
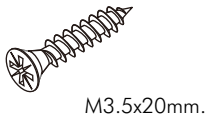
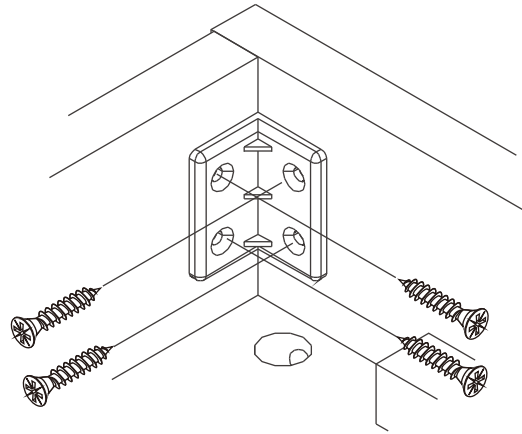
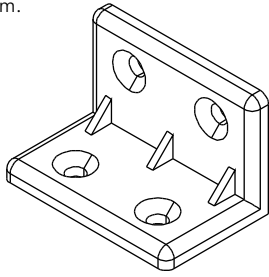
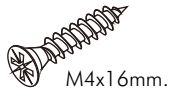
# VALUX

Sliding dr 160 cm.



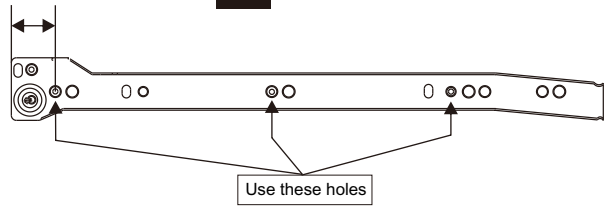
# CONNECT SYSTEM



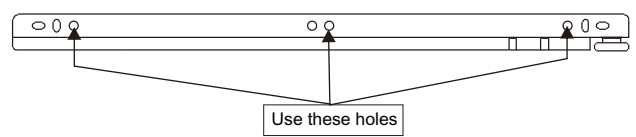


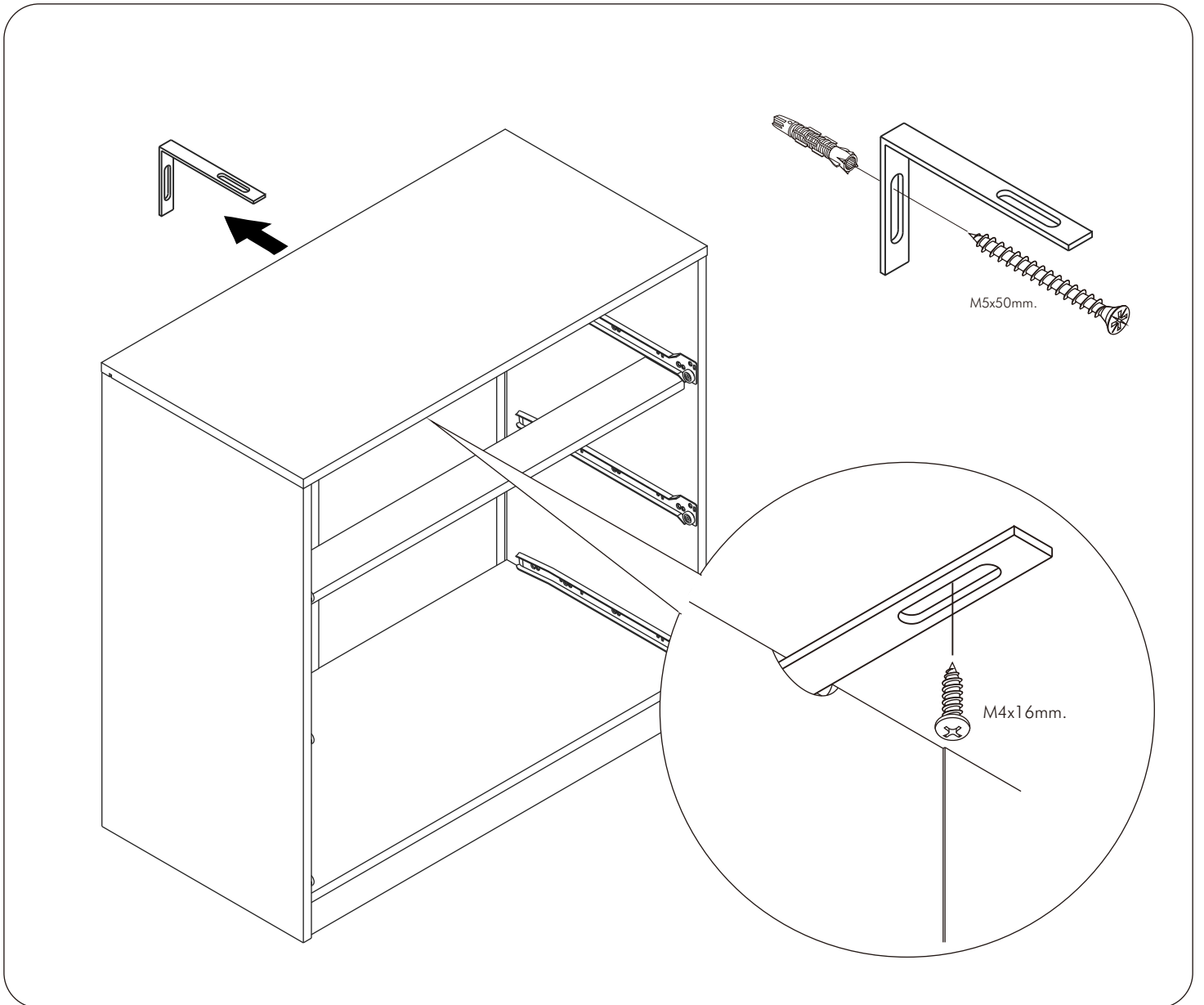
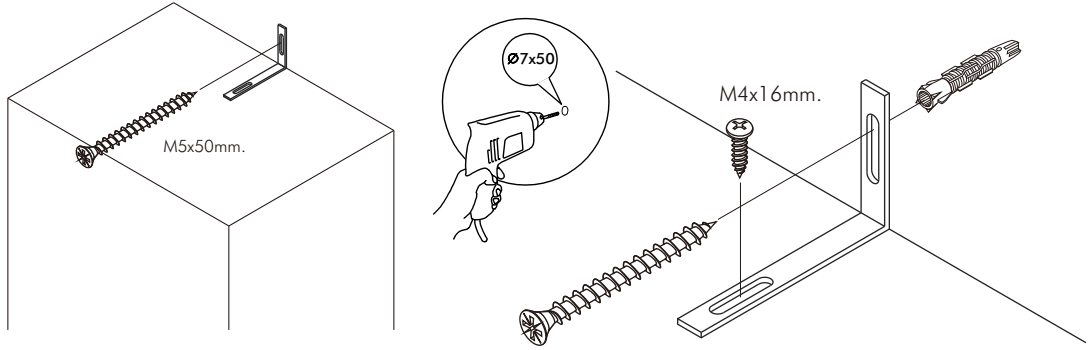
28mm.

**1**



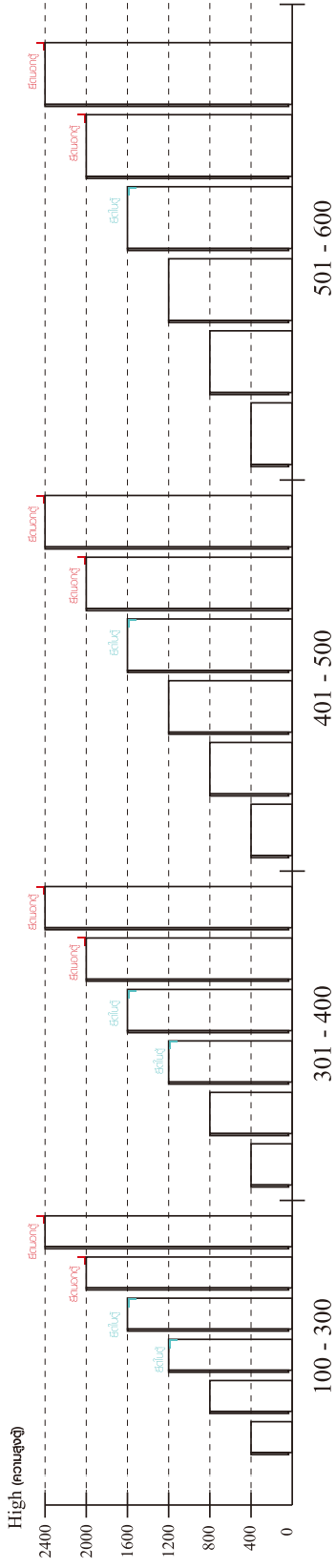
**2**



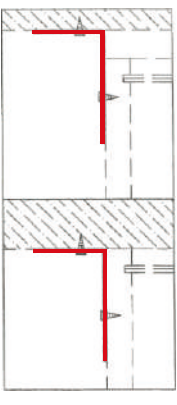


## มาตรฐาน การระบุสินค้าที่ต้องยึด Fitting กันล้ม (Safety Fitting) \*\*\*หมายเหตุ สินค้าที่เป็นชุดเด็ก ใ้ติดตั้ง Fitting กันล้มทุกตัว\*\*\*

■ หมวด ตู้บานเปิด / ตู้บานปิด + ช่องใส่



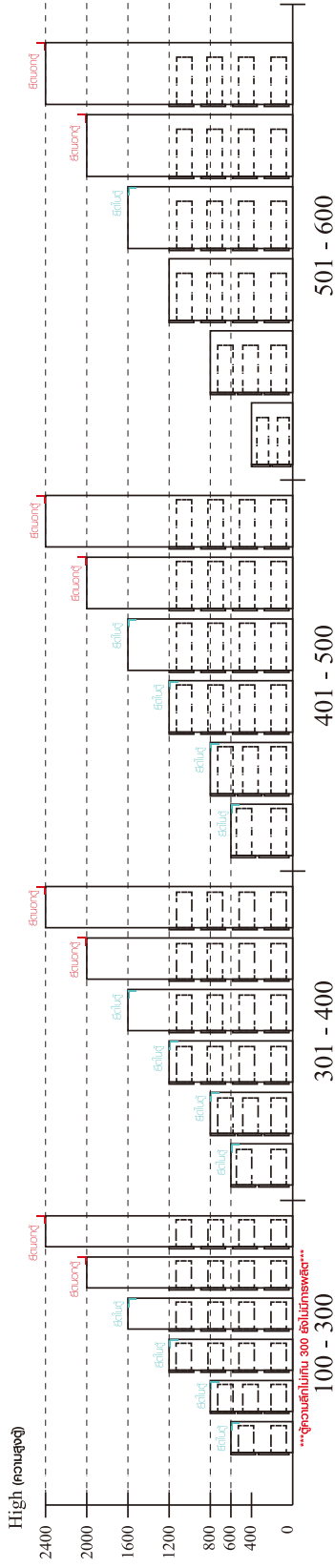
■ ติดตั้งจากกันล้มกับตู้สูง (ตั้งแต่ 2 m.ขึ้นไป)



ติดตั้งบนผนัง

ติดตั้งลอยหลบมือ

■ หมวด ตู้ลิ้นชัก / ตู้ลิ้นชัก + ช่องใส่ / ตู้ลิ้นชัก + บานเปิด / ตู้ลิ้นชัก + บานสไลด์



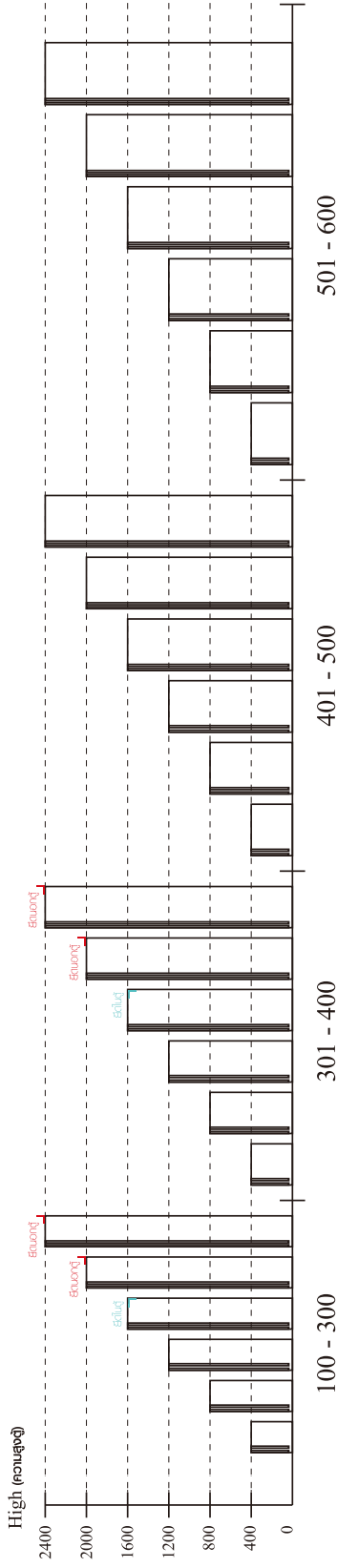
■ ติดตั้งจากกันล้มกับตู้เตี้ย (น้อยกว่า 2 m.)



ติดตั้งบนผนัง

ติดตั้งลอยหลบมือ

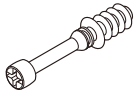
■ หมวด ตู้บานสไลด์ / ตู้ใส่



ความสูงตั้งแต่ 1600 ขึ้นไป ลึกลงไป 300 มม. ติดบนบาน

# HARDWARE

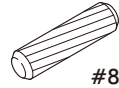
## -BODY SET



**x 25**

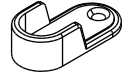


**x 25**

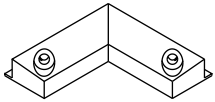


#8x35

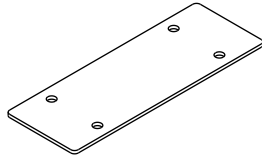
**x 20**



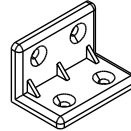
**x 4**



**x 2**



**x 5**

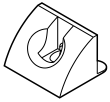


**x 22**

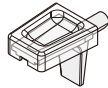


Ø11mm.

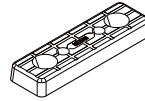
**x 10**



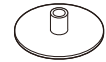
**x 12**



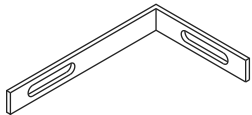
**x 4**



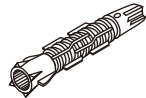
**x 16**



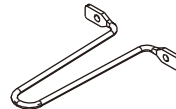
**x 21**



**x 2**



**x 2**



**x 1**



M3.5x13mm.

**x 8**



M3.5x20mm.

**x 16**



M4x13mm.

**x 24**



M4x16mm.

**x 120**



M5x50mm.

**x 2**



M4x13mm.

**x 8**



M4x16mm.

**x 8**

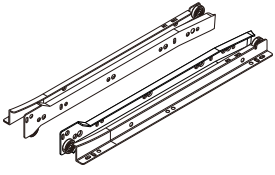


M4x20mm.

**x 15**

# HARDWARE

## -DRAWER SET



**x 1**



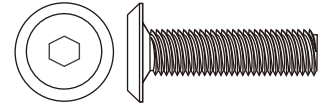
M3.5x13mm.

**x 14**



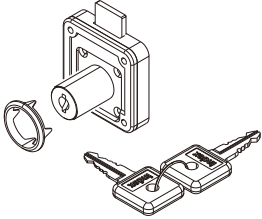
M4x40mm.

**x 10**



M6x23mm.

**x 2**

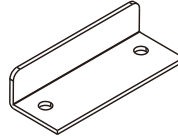


**x 1**



M3.5x20mm.

**x 4**



**x 1**

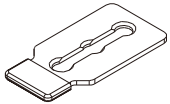


4x1/2"

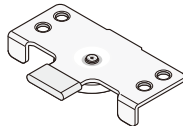
**x 2**

# HARDWARE

## -DOOR SET



**x 4**

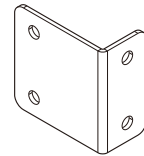


**x 4**



M4x13mm.

**x 24**



**x 2**



**x 4**



M4x16mm.

**x 4**



M4x25mm. (BLACK)

**x 12**



**x 4**

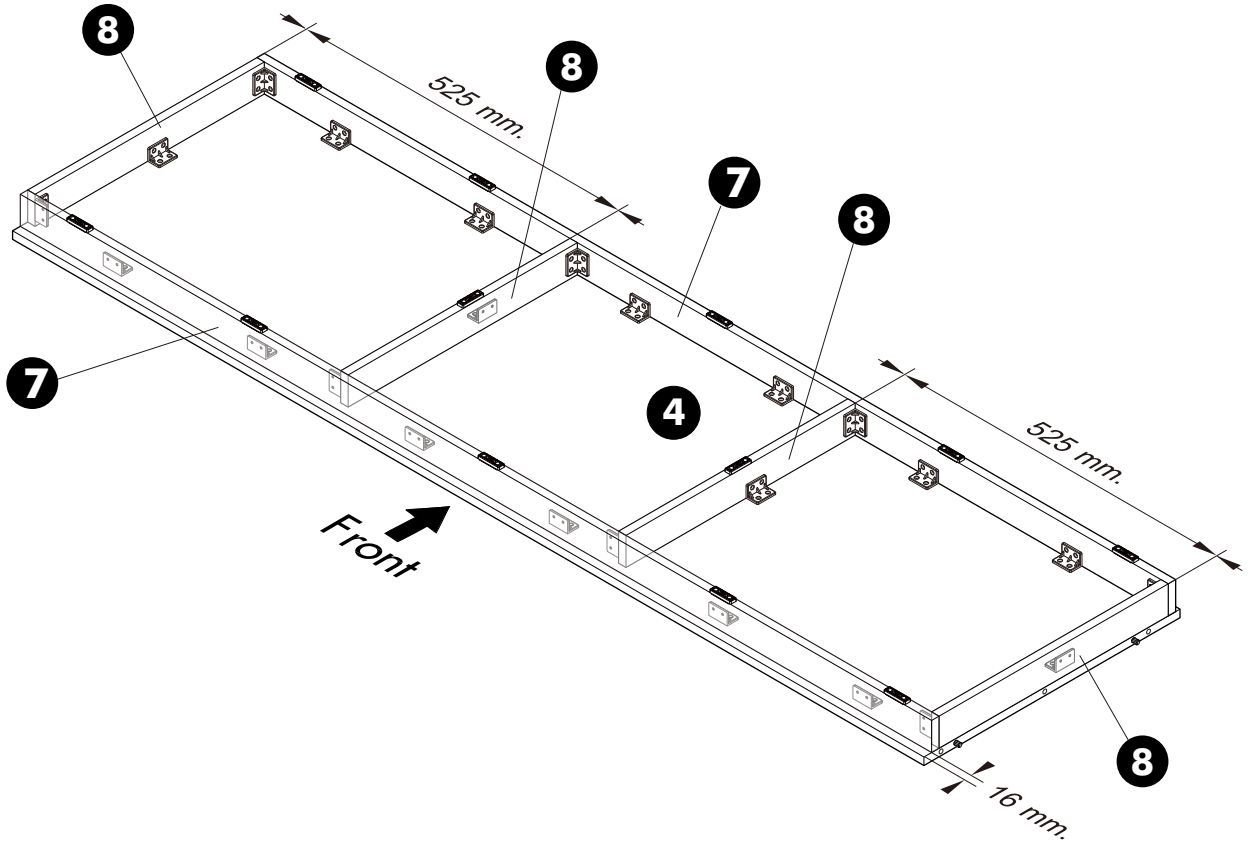


M4x20mm.

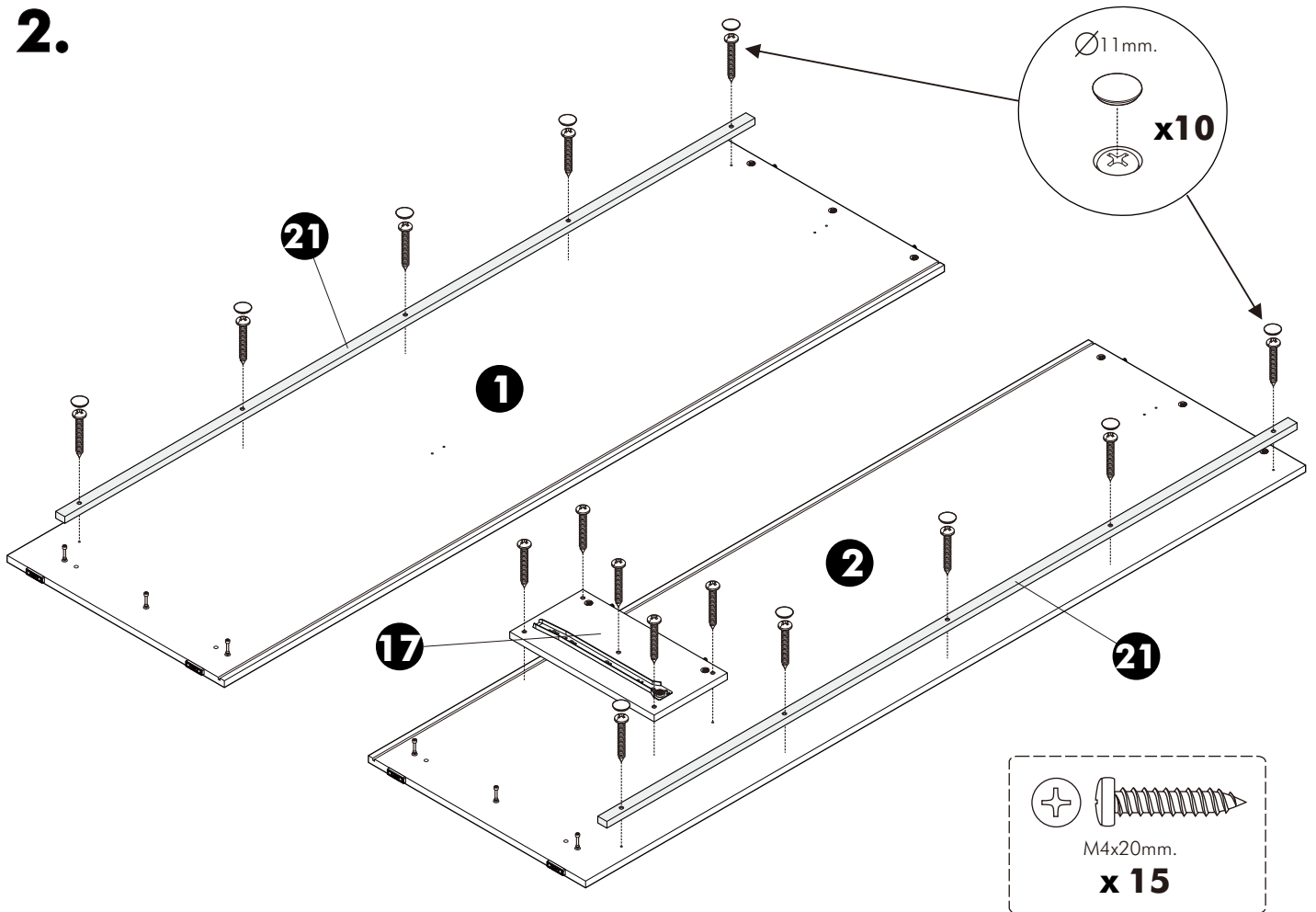
**x 10**

# ASSEMBLY

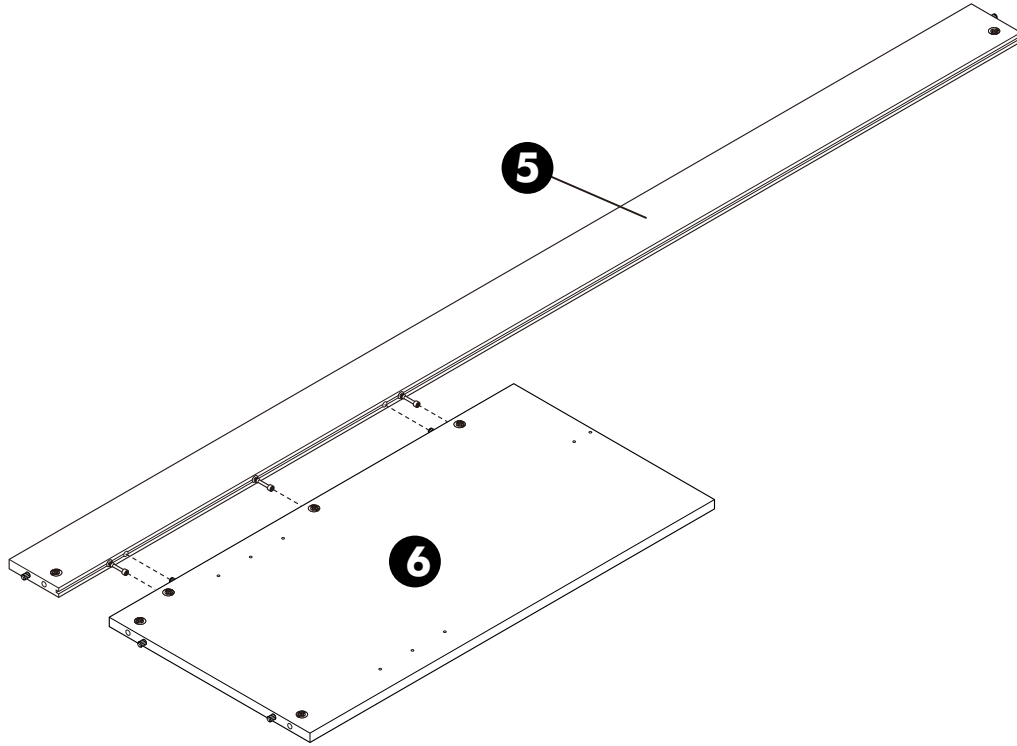
-BODY SET



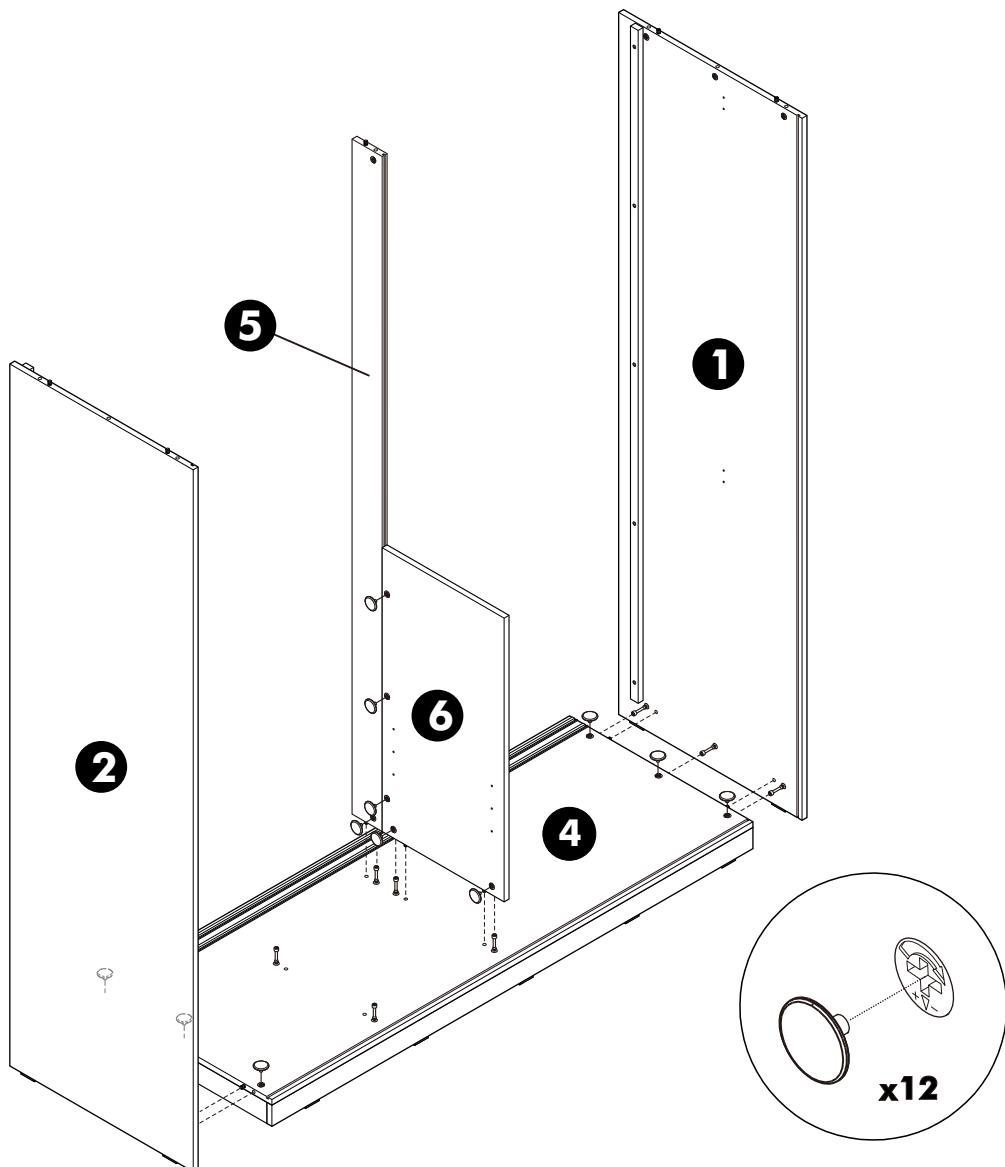
## 2.



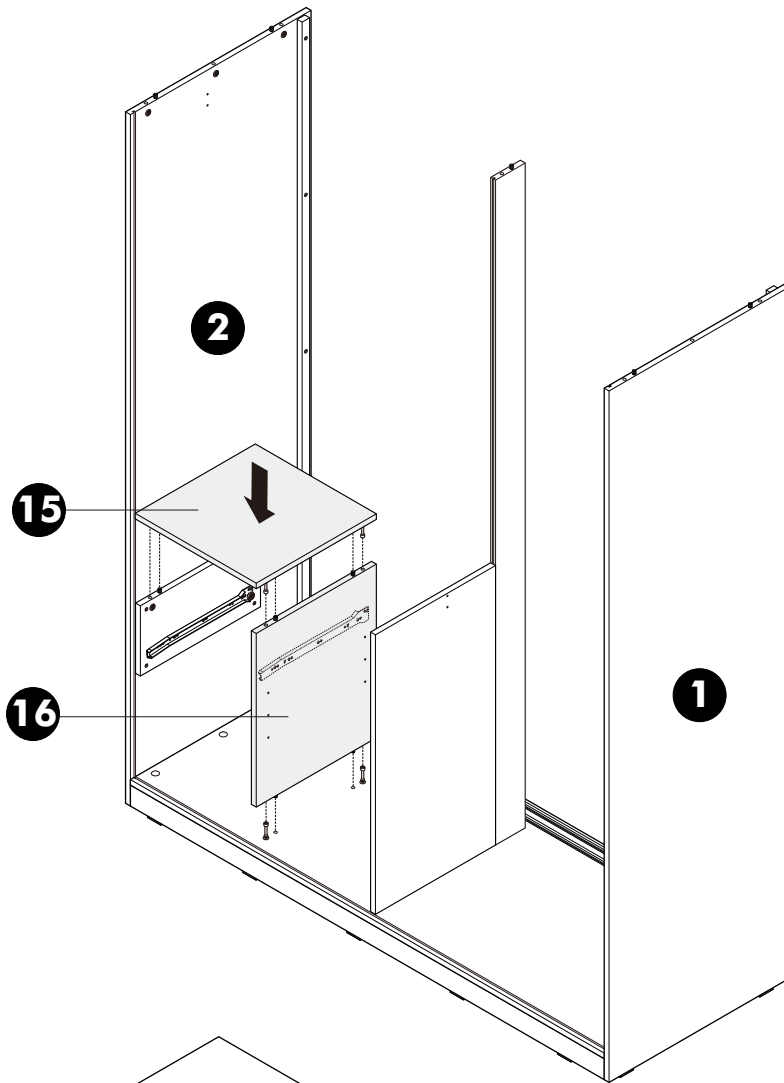
**3.**



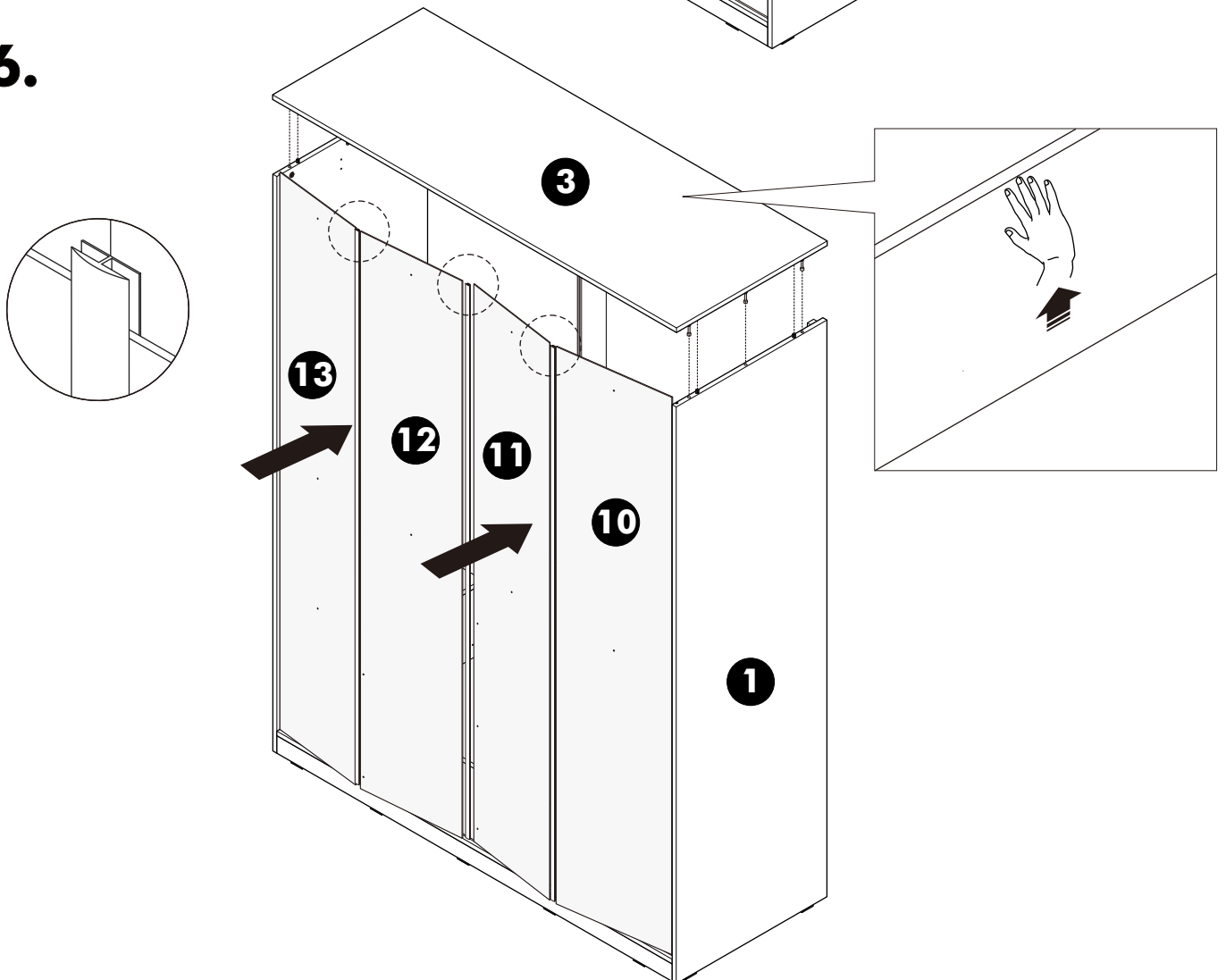
**4.**

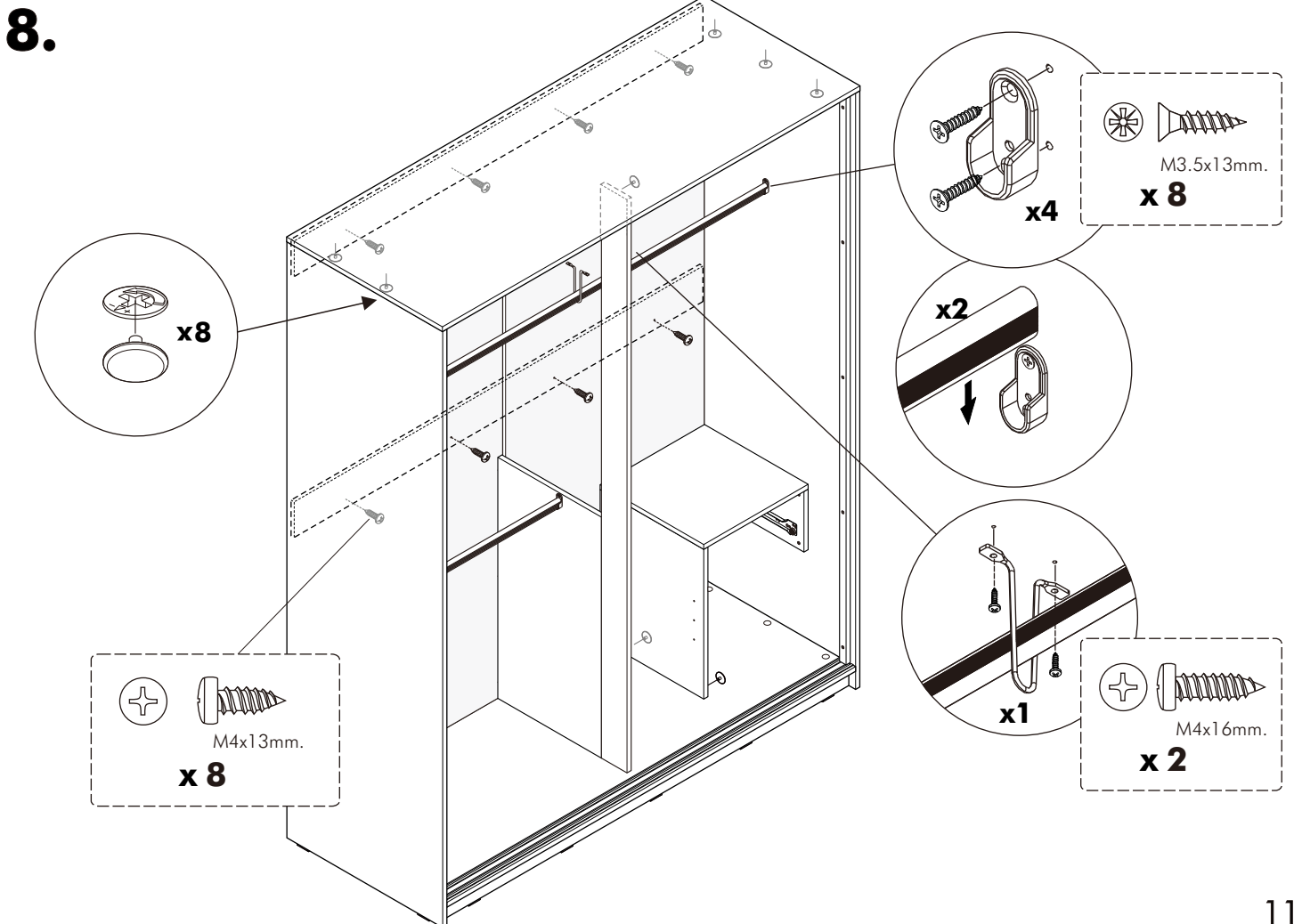
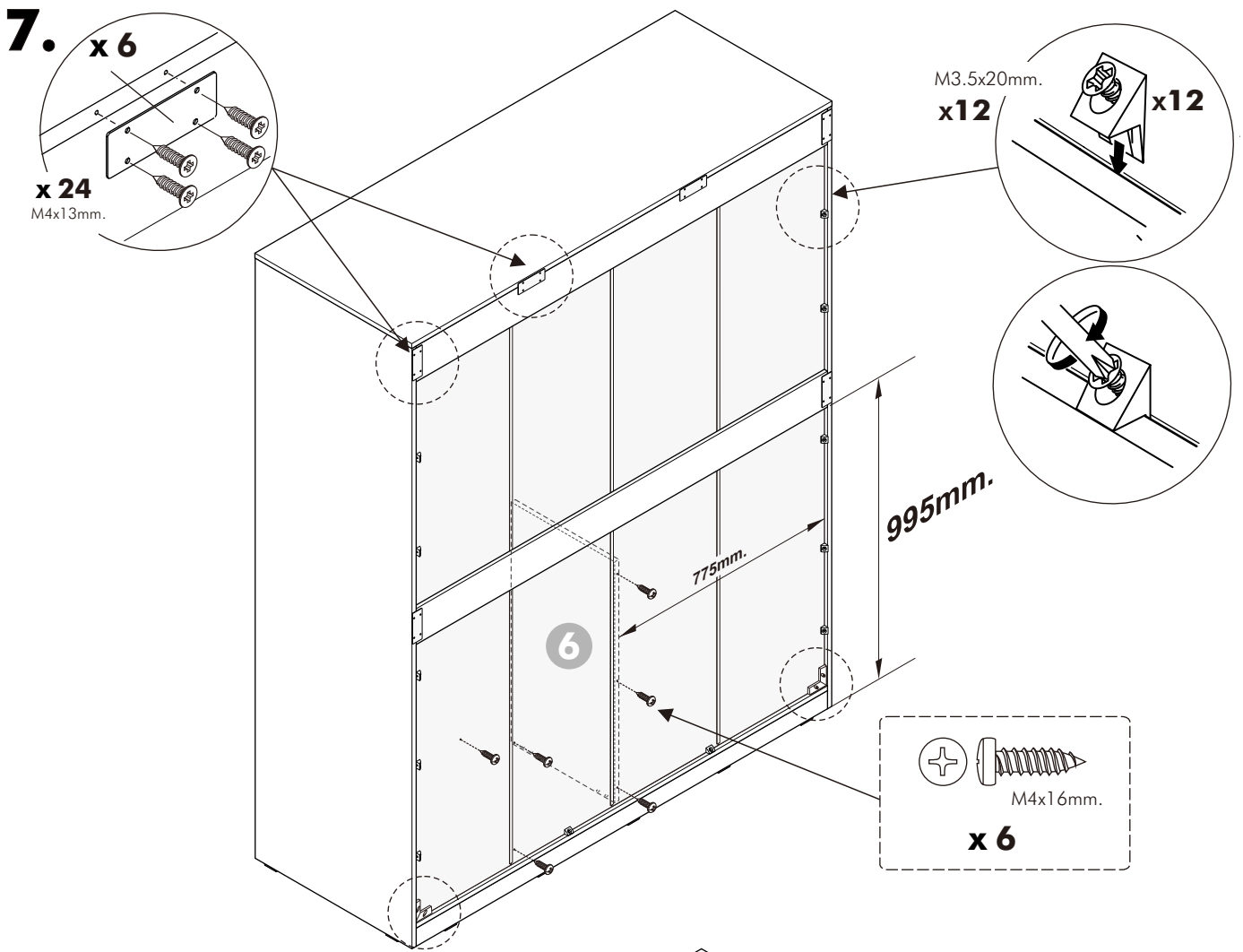


**5.**



**6.**

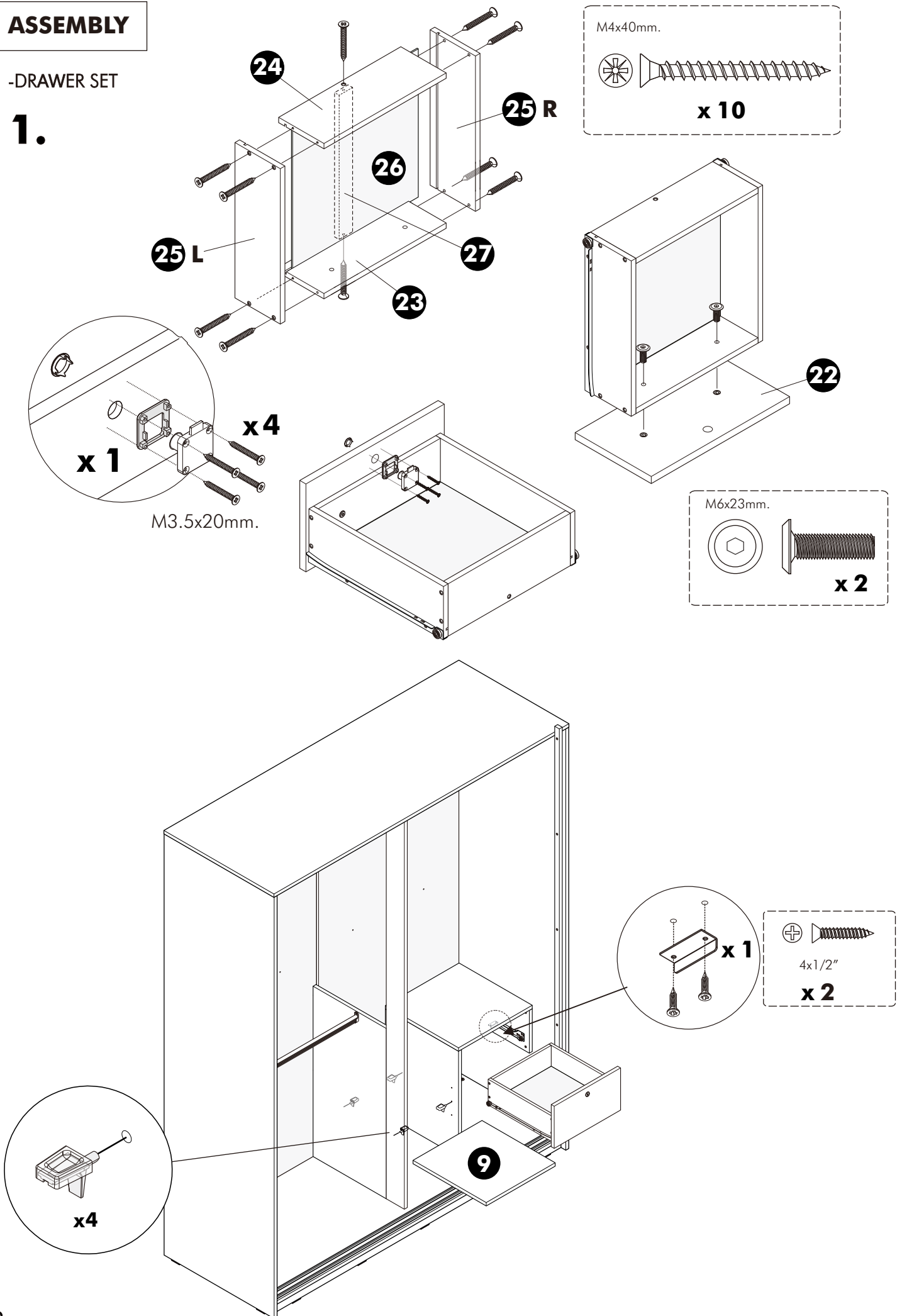




# ASSEMBLY

-DRAWER SET

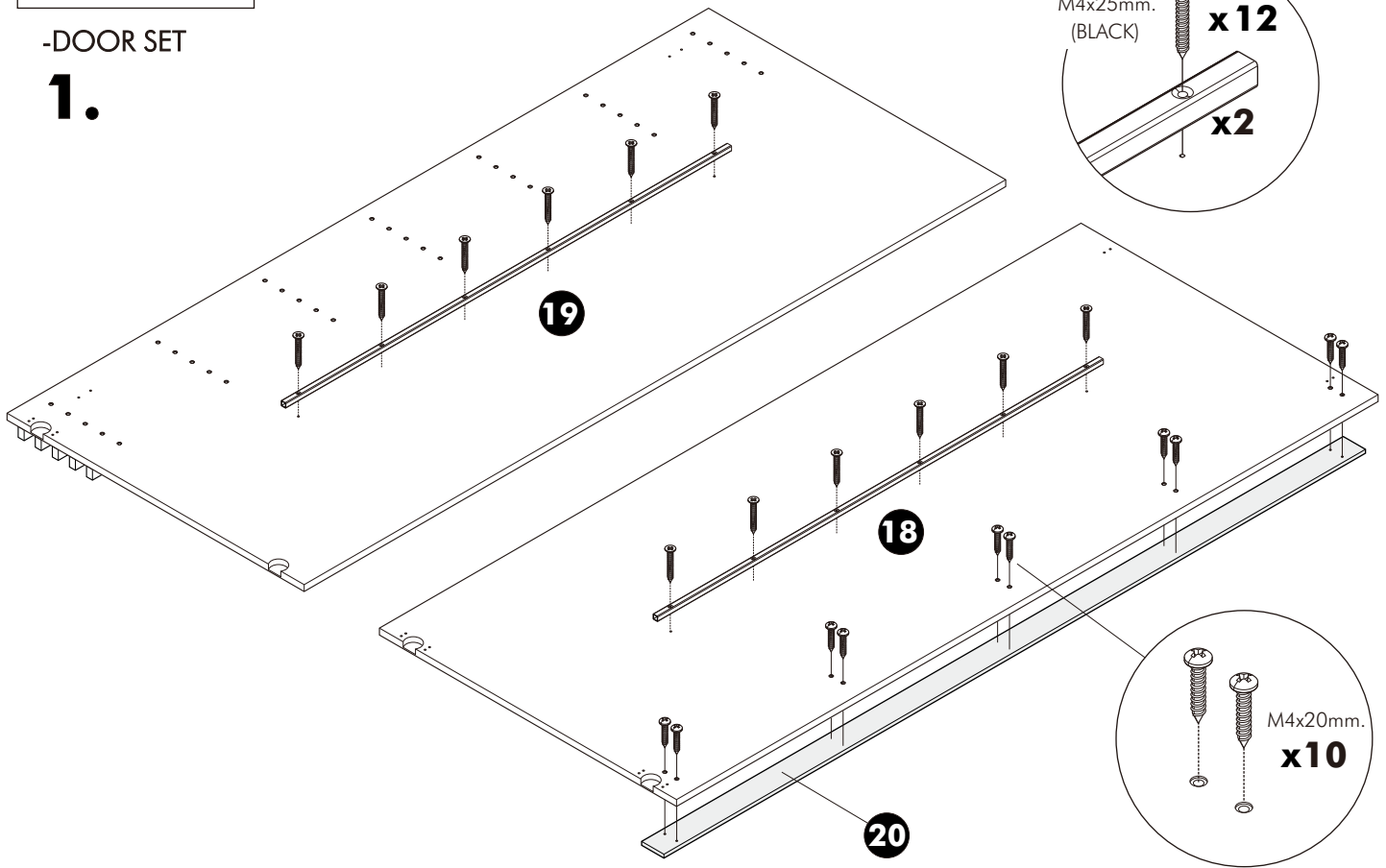
1.



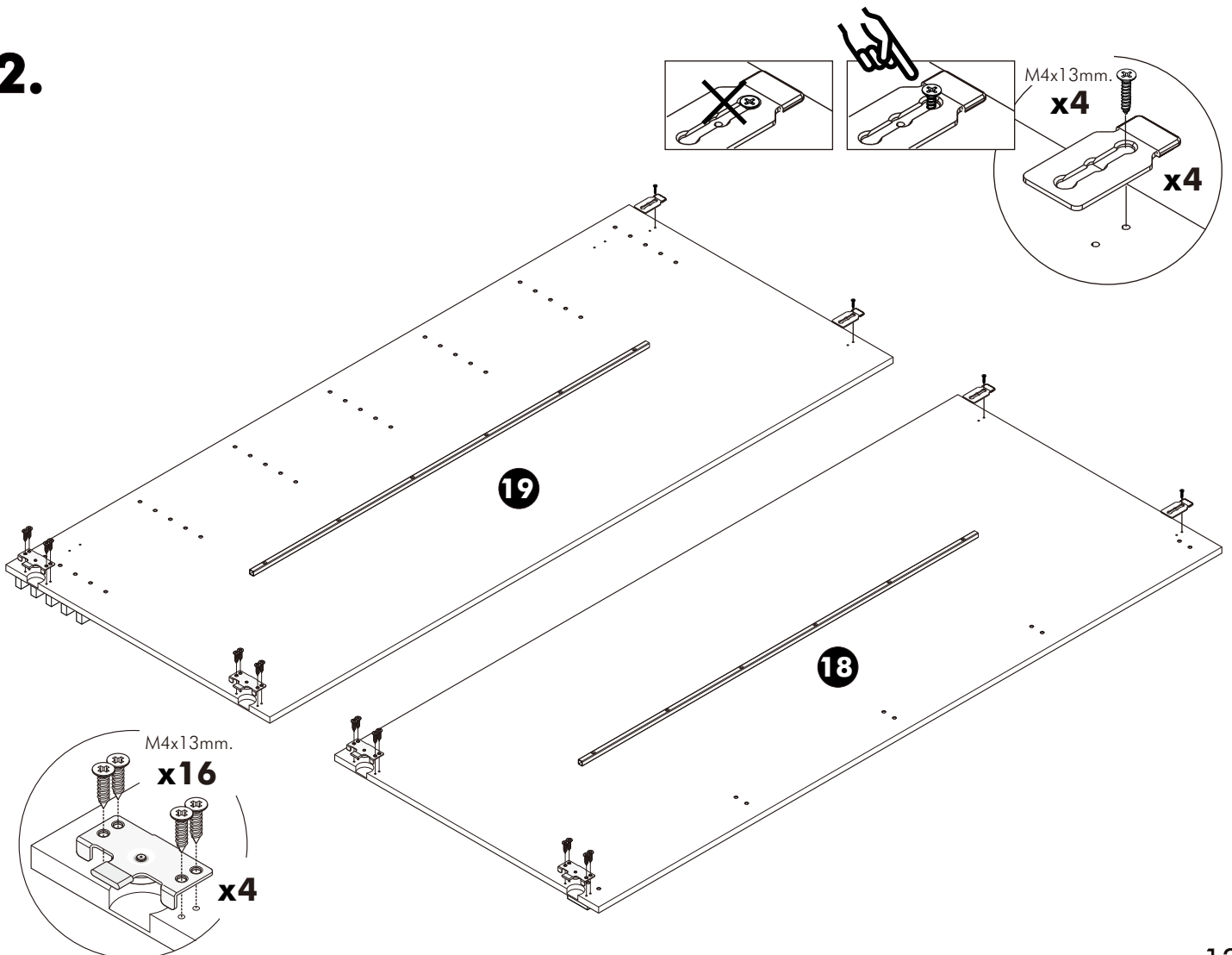
# ASSEMBLY

-DOOR SET

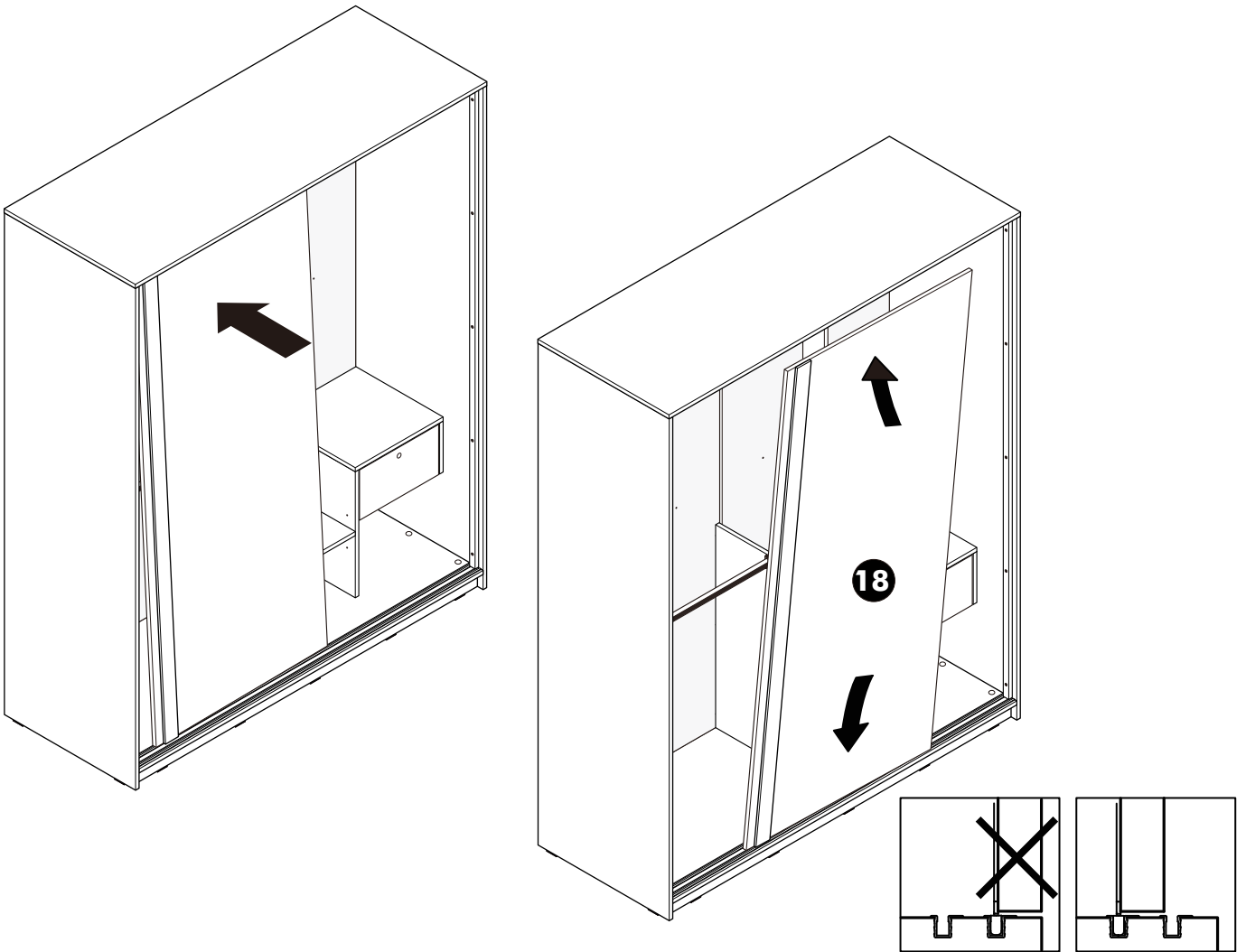
## 1.



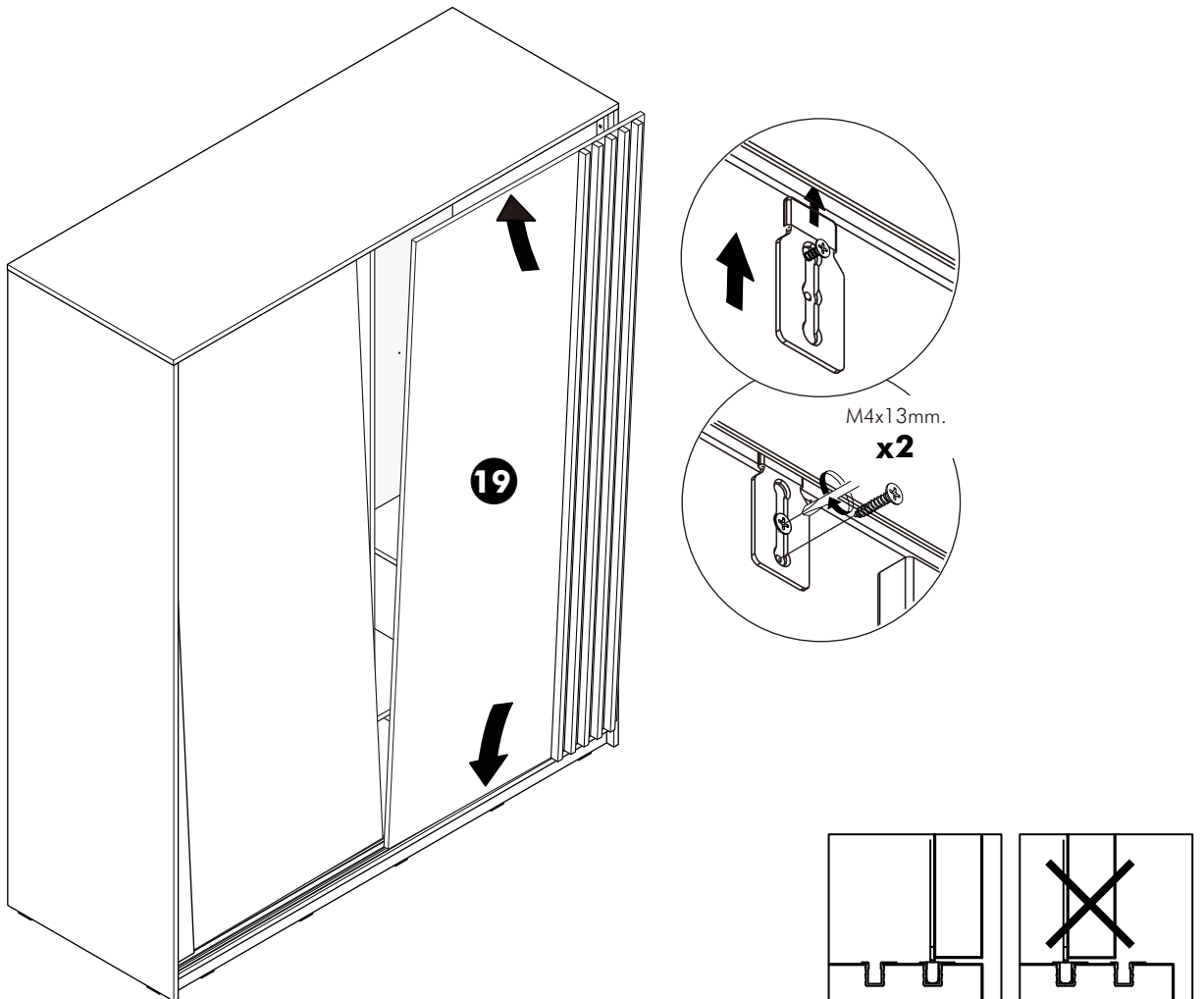
## 2.



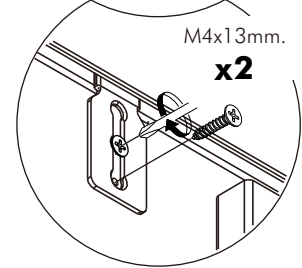
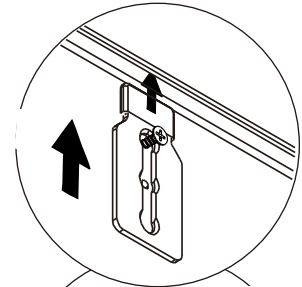
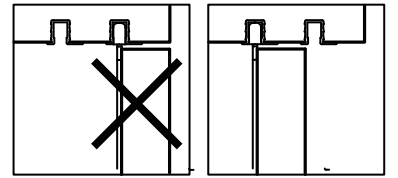
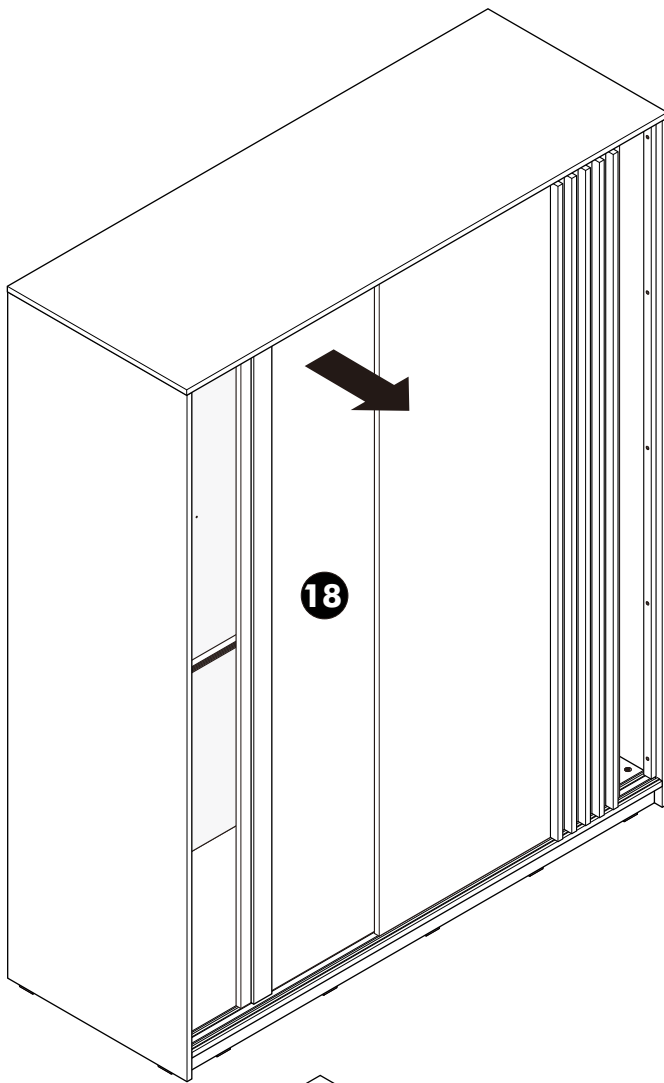
**3.**



**4.**



**5.**



**6.**

