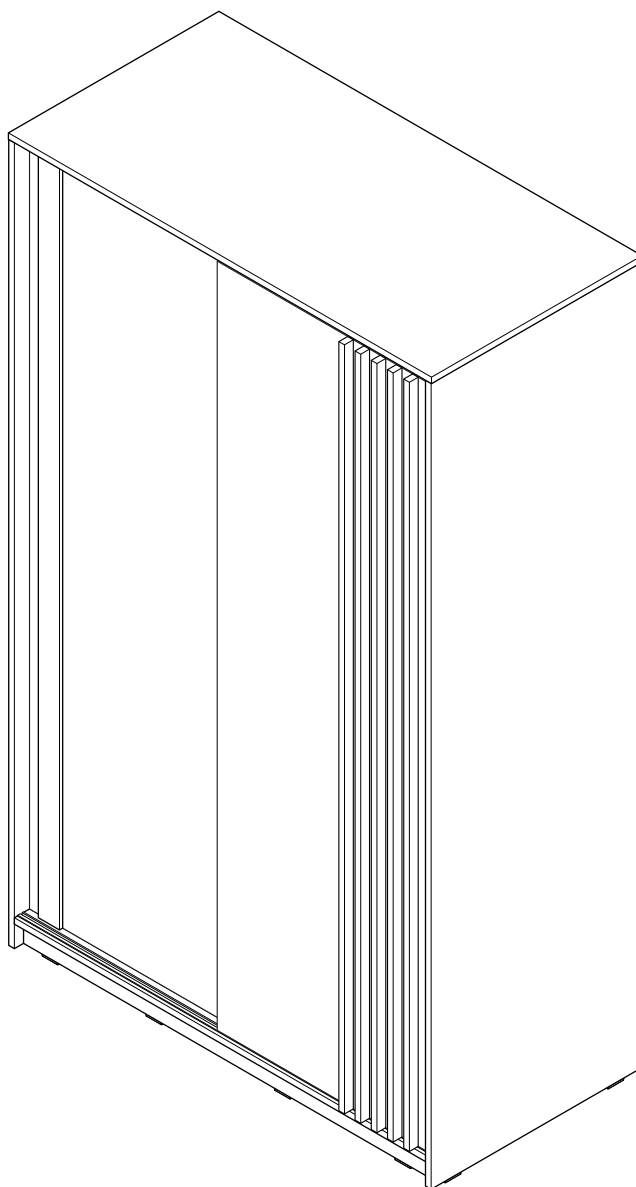
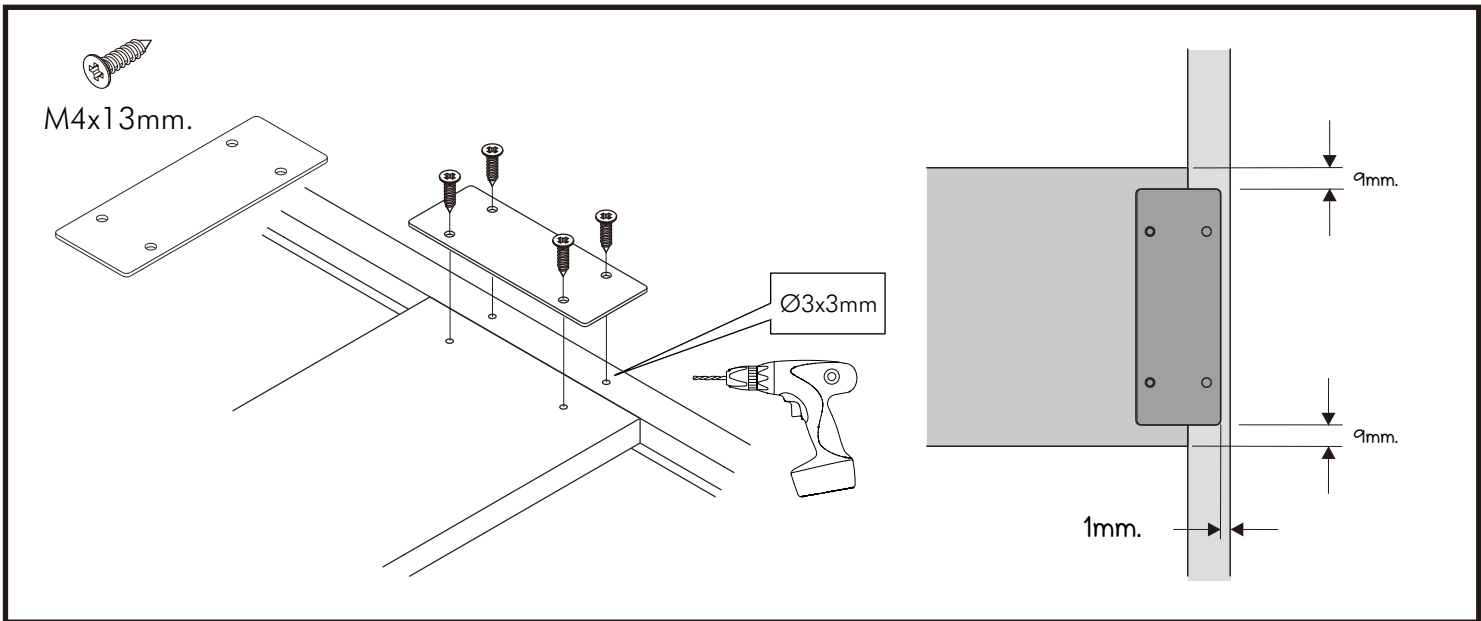
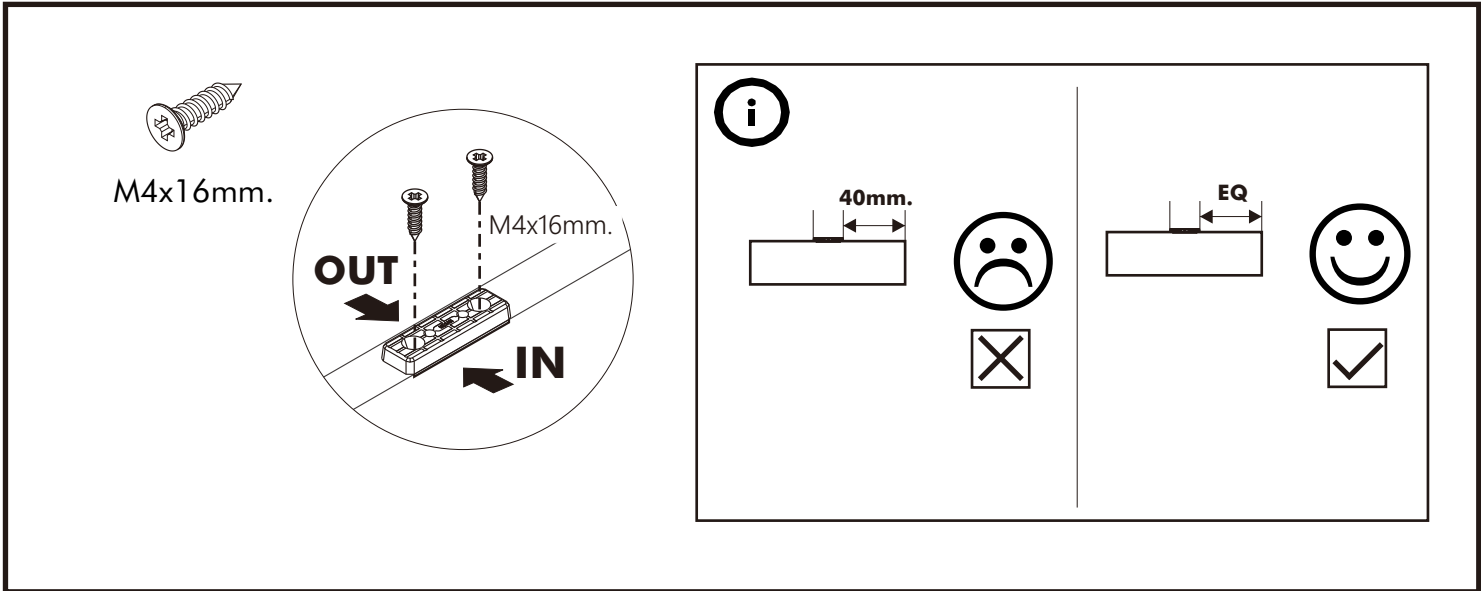
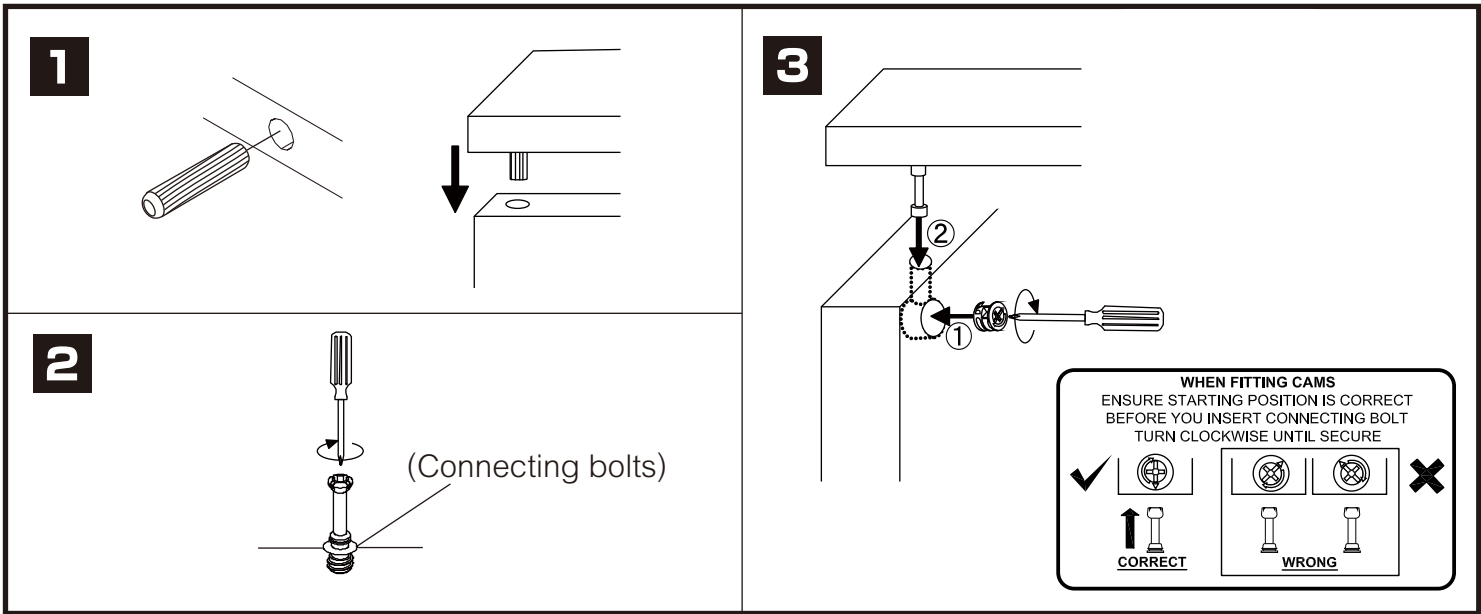


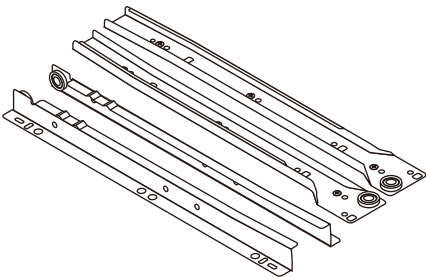
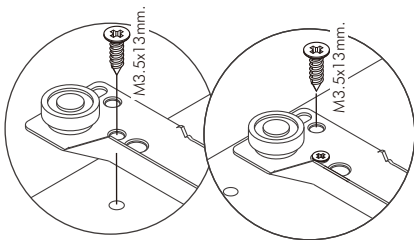
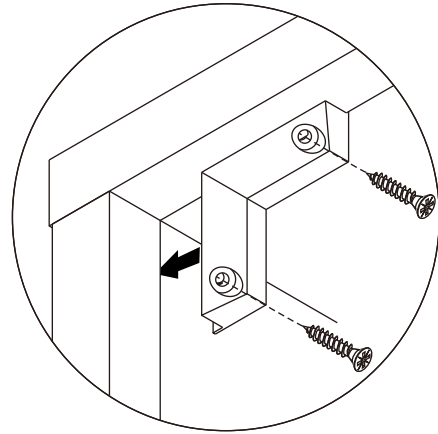
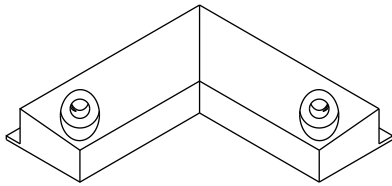
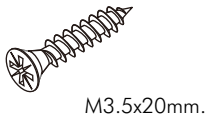
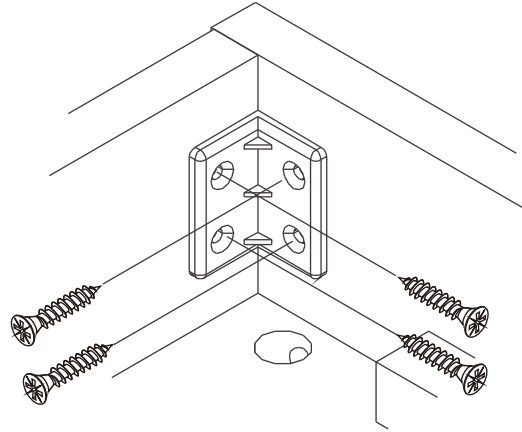
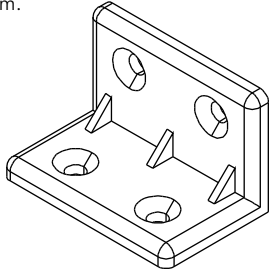
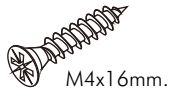
VALUX

Sliding dr 120 cm.



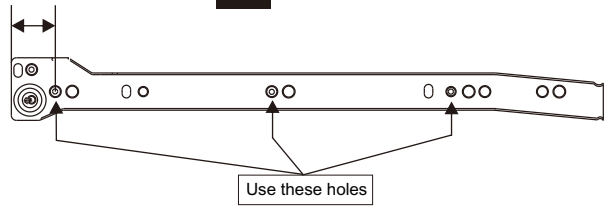
CONNECT SYSTEM



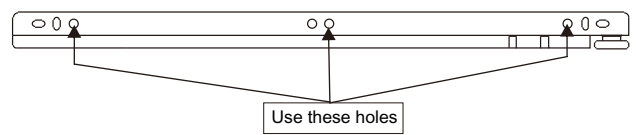


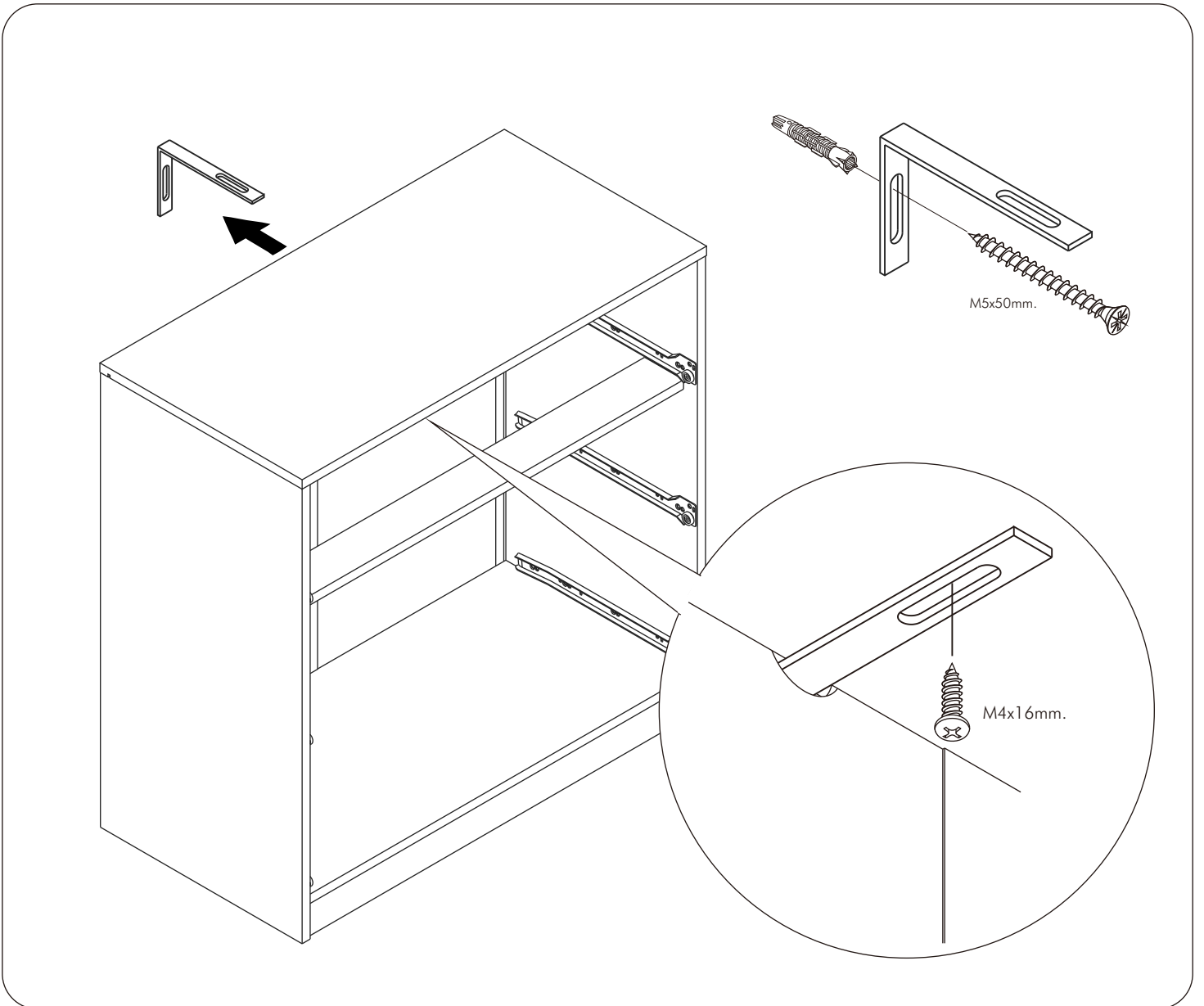
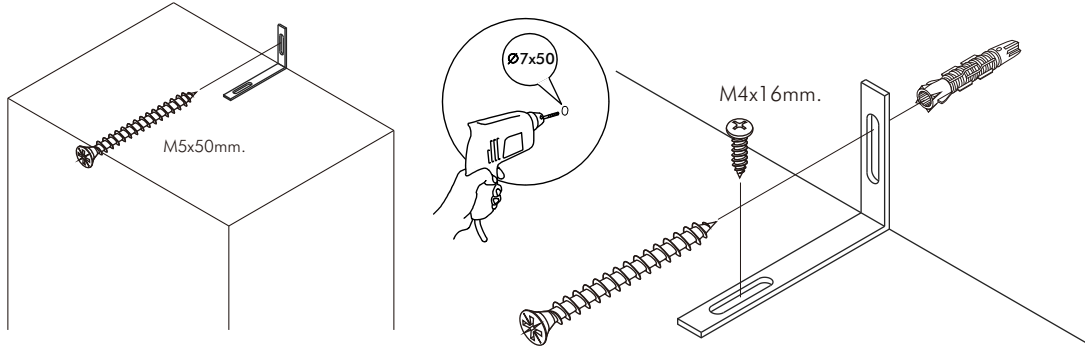
28mm.

1



2



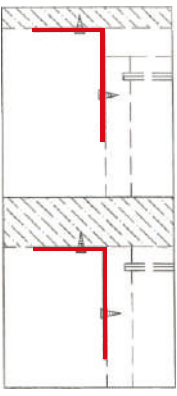
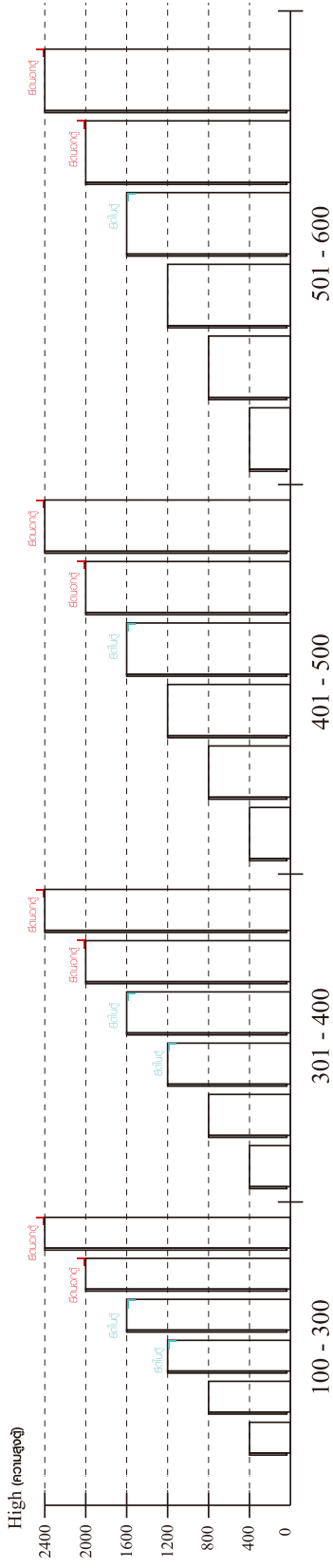


มาตรฐาน การระบุสินค้าที่ต้องยึด Fitting กันสั่น (Safety Fitting)

หมายเหตุ สินค้าที่เป็นชุดเด็ก ใ้ติดตั้ง Fitting กันสั่นทุกตัว

ติดตั้งจากกันสั่นกับตู้สูง (ตั้งแต่ 2 m.ขึ้นไป)

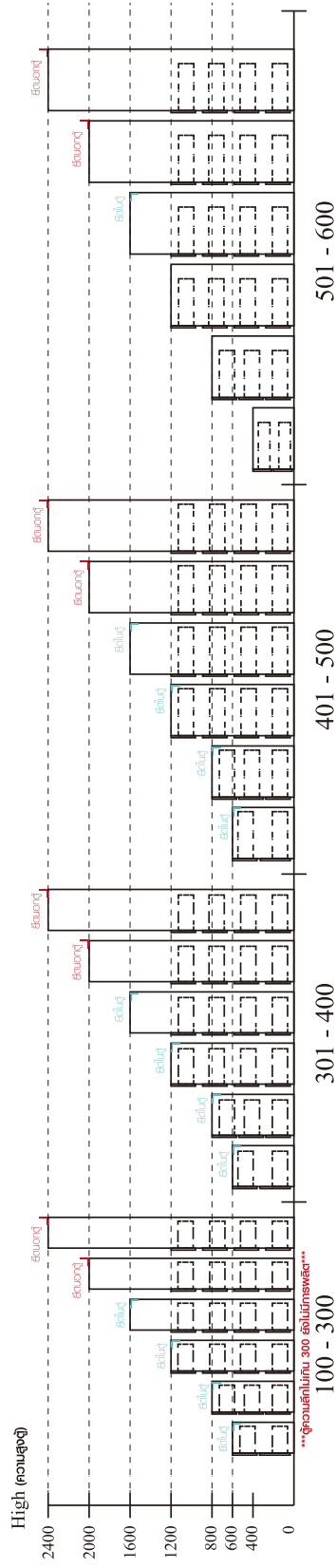
■ หมวด ตู้บานเปิด / ตู้บานปิด + ช่องใส่



ติดตั้งบนผนัง

ติดตั้งลอยหลบผนัง

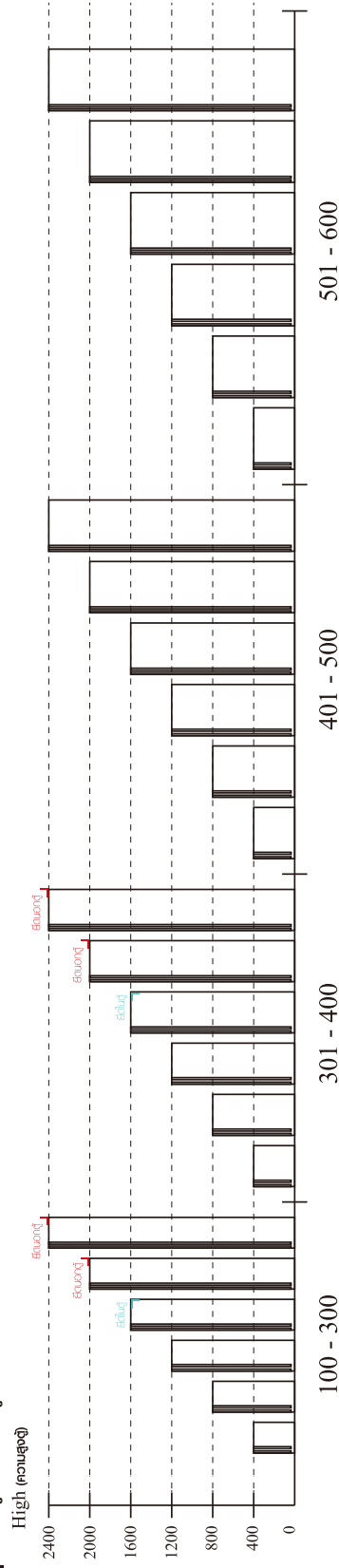
■ หมวด ตู้ลิ้นชัก / ตู้ลิ้นชัก + ช่องใส่ / ตู้ลิ้นชัก + บานเปิด / ตู้ลิ้นชัก + บานสไลด์



ติดตั้งบนผนัง

ติดตั้งลอยหลบผนัง

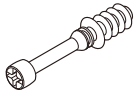
■ หมวด ตู้บานสไลด์ / ตู้ใส่



ความสูงตั้งแต่ 1600 ขึ้นไป สลักกัน 300 ความสูงตั้งแต่ 1600 ขึ้นไป สลักกัน 400

HARDWARE

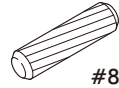
-BODY SET



x 25

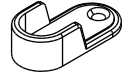


x 25

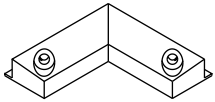


#8x35

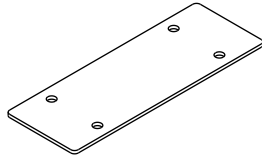
x 20



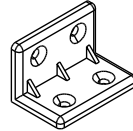
x 4



x 2



x 5

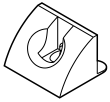


x 17

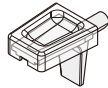


Ø11mm.

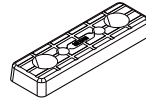
x 10



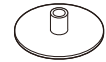
x 10



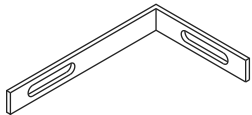
x 4



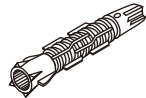
x 14



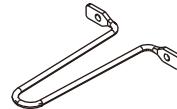
x 21



x 2



x 2



x 1



M3.5x13mm.

x 8



M3.5x20mm.

x 14



M4x13mm.

x 20



M4x16mm.

x 96



M5x50mm.

x 2



M4x13mm.

x 4



M4x16mm.

x 8

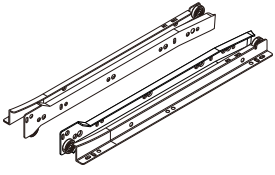


M4x20mm.

x 15

HARDWARE

-DRAWER SET



x 1



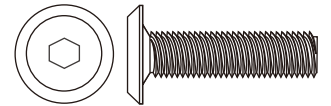
M3.5x13mm.

x 14



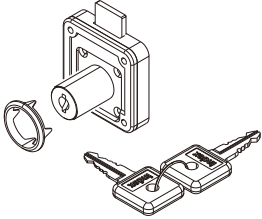
M4x40mm.

x 8



M6x23mm.

x 2

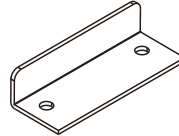


x 1



M3.5x20mm.

x 4



x 1

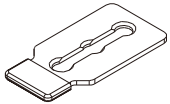


4x1/2"

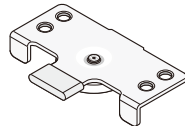
x 2

HARDWARE

-DOOR SET



x 4

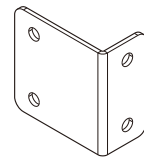


x 4



M4x13mm.

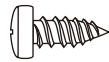
x 24



x 2



x 4



M4x13mm.

x 4

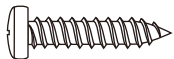


M4x25mm. (BLACK)

x 12



x 4

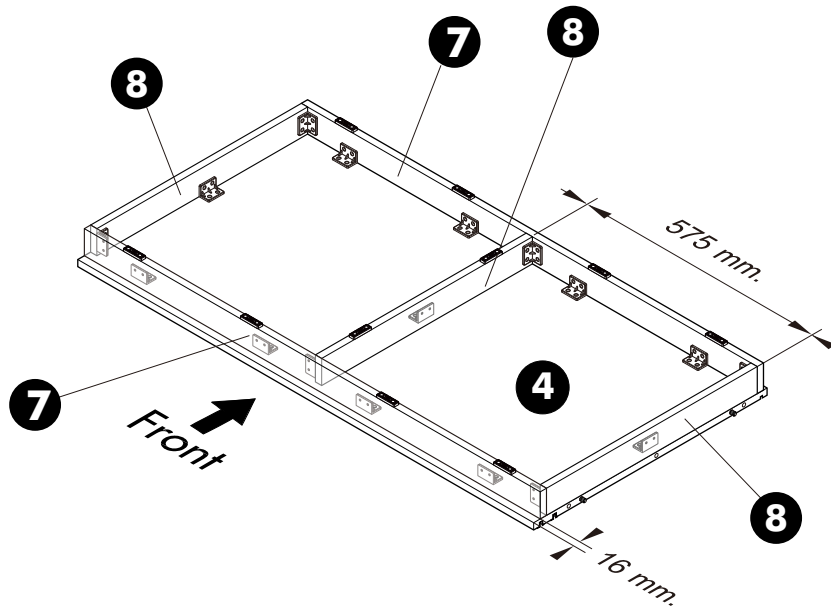


M4x20mm.

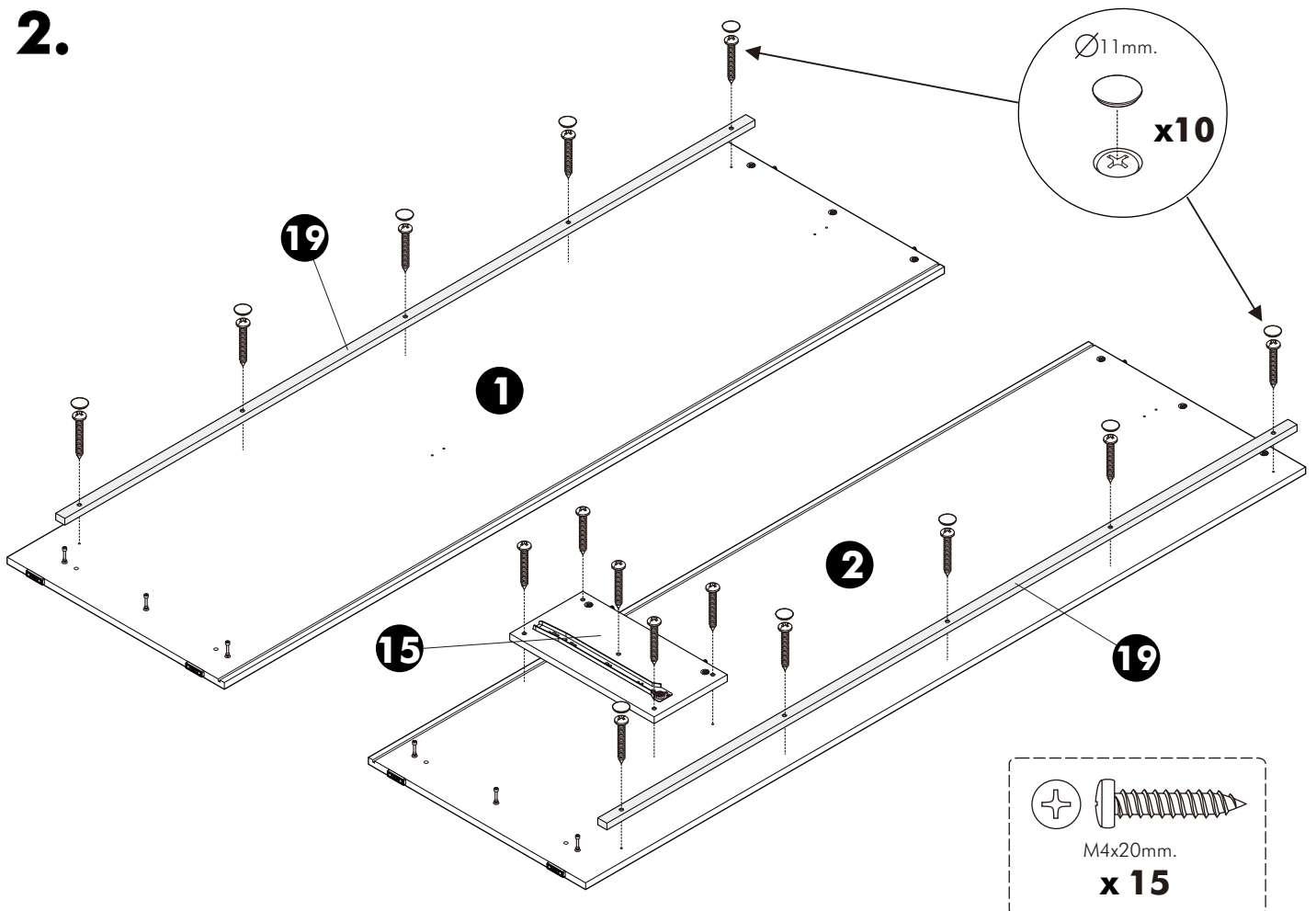
x 10

ASSEMBLY

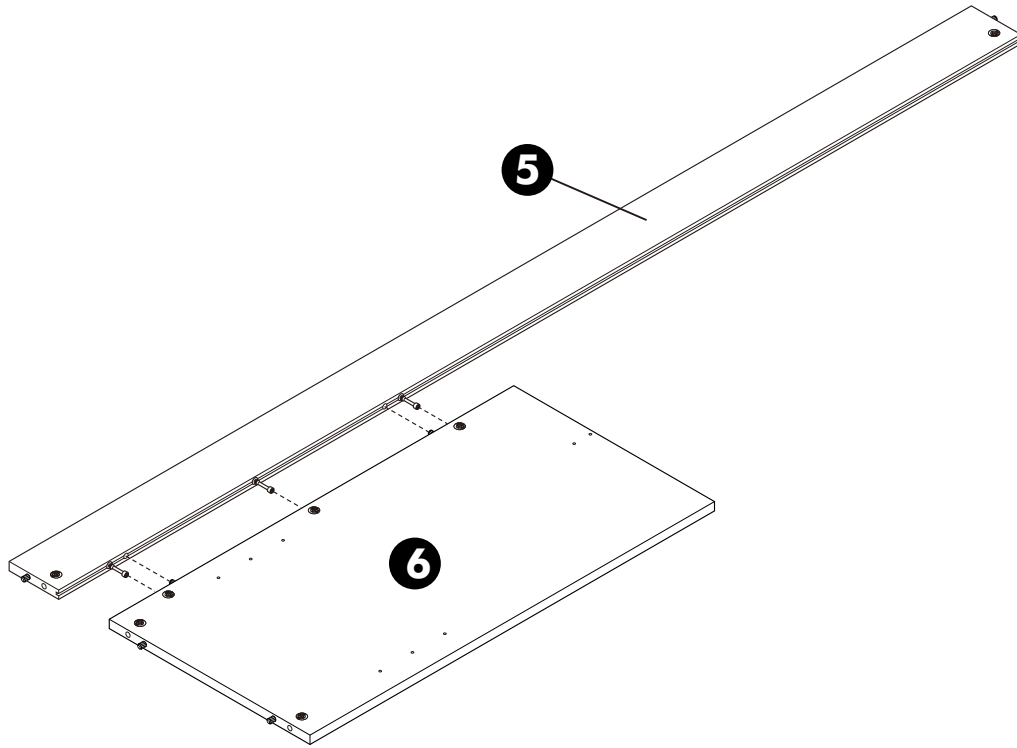
-BODY SET



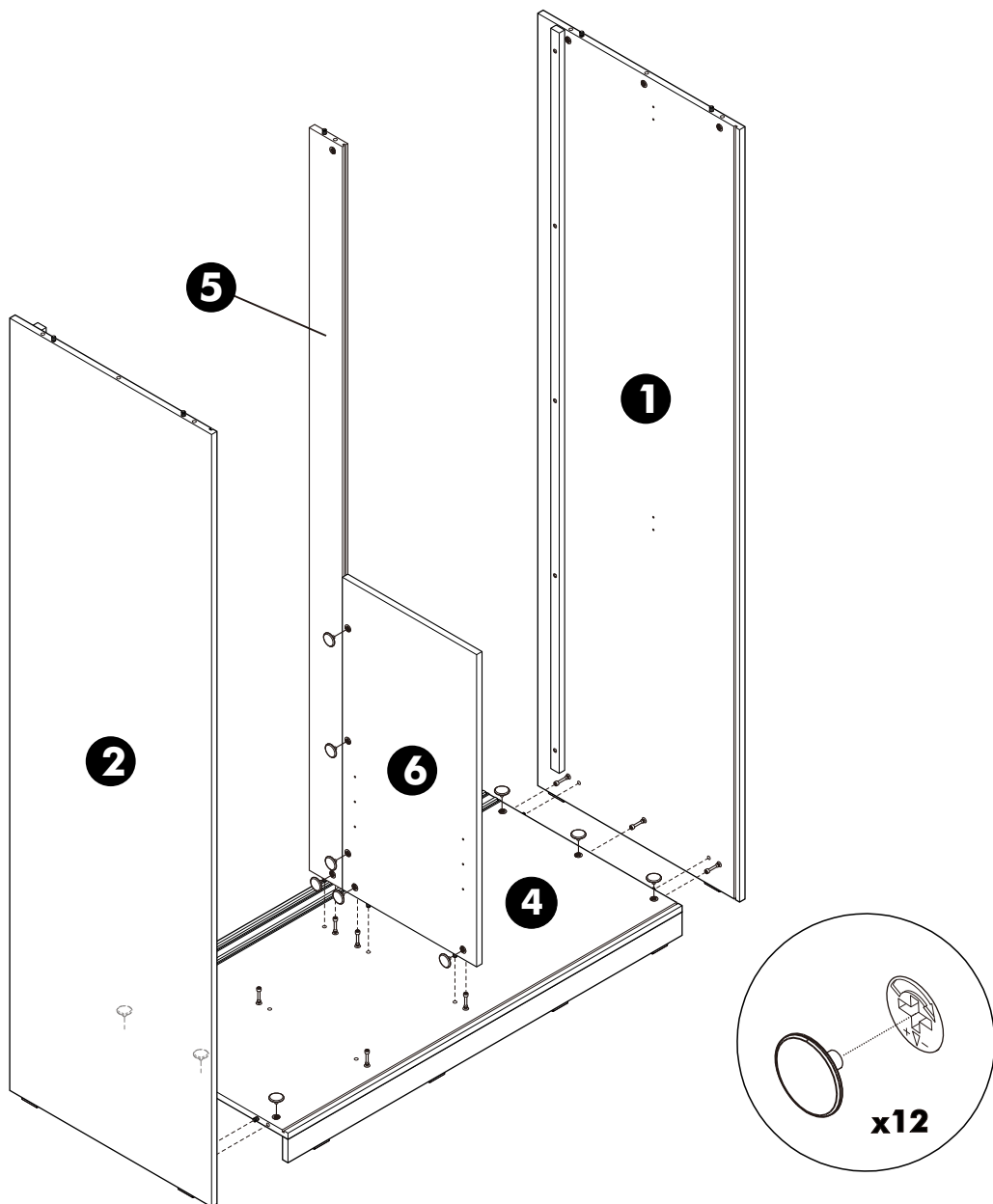
2.



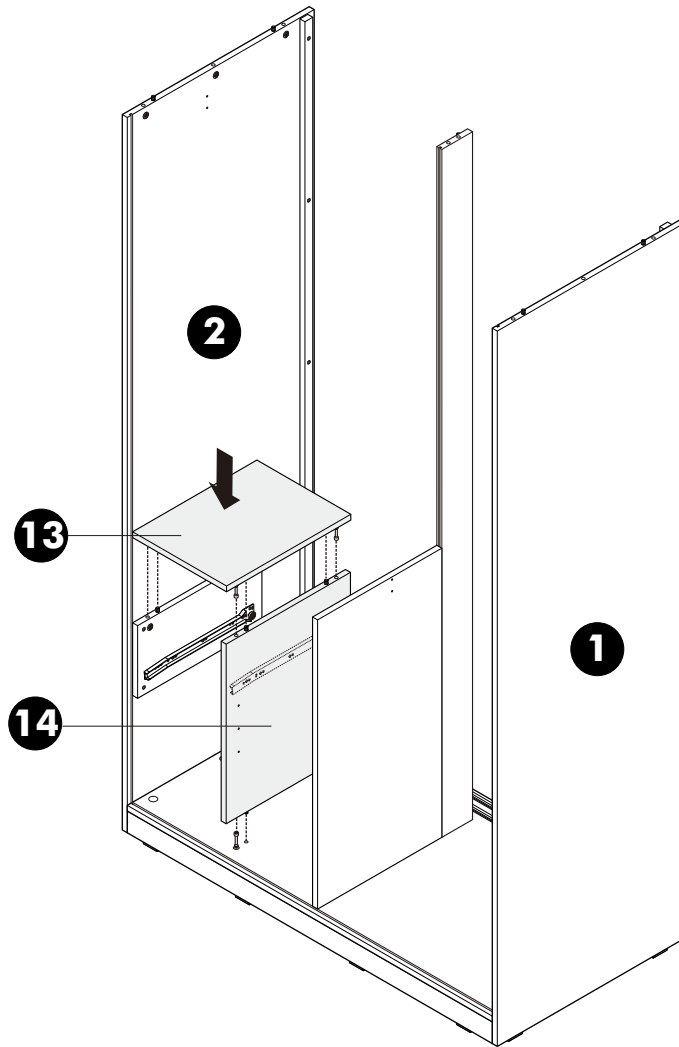
3.



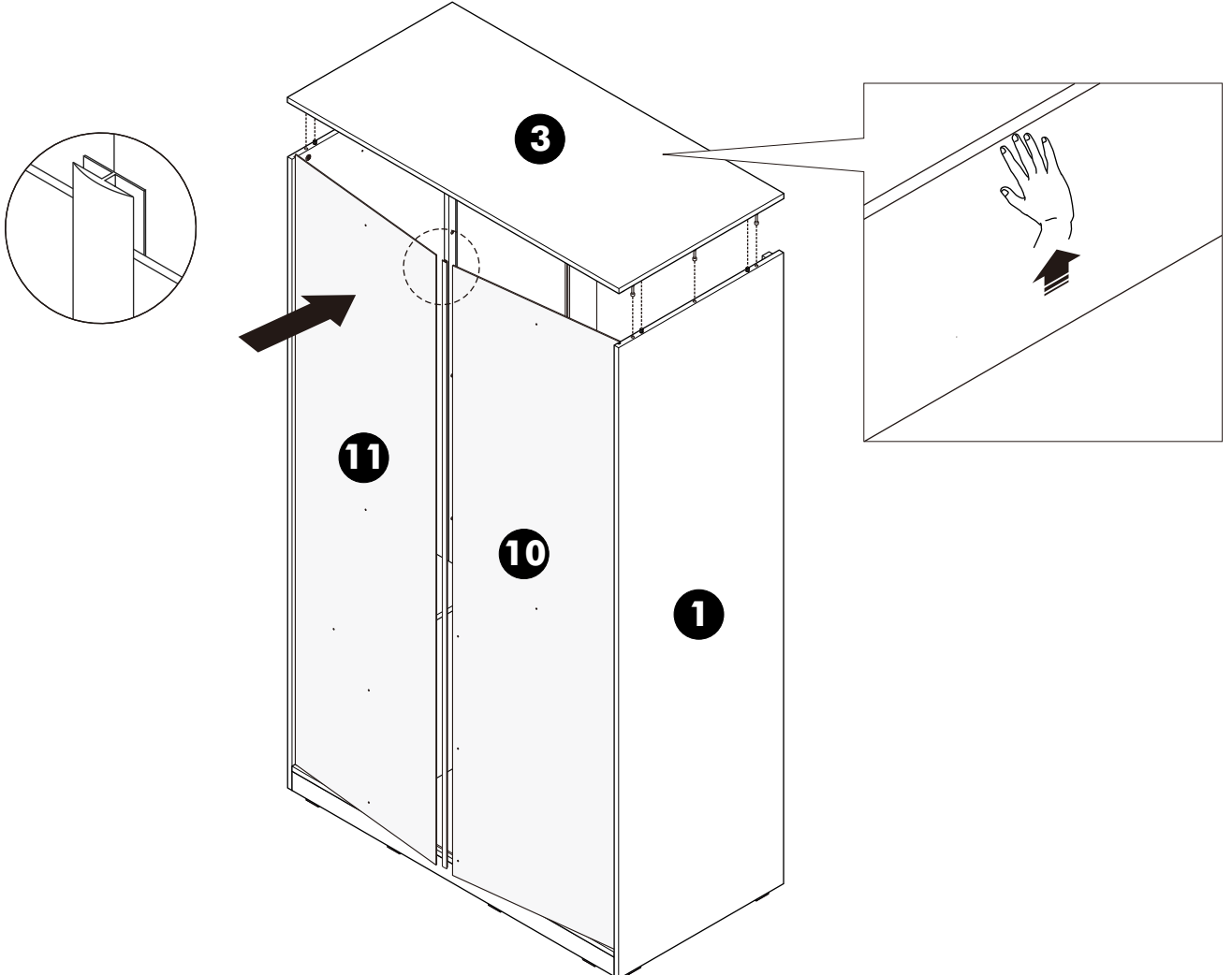
4.

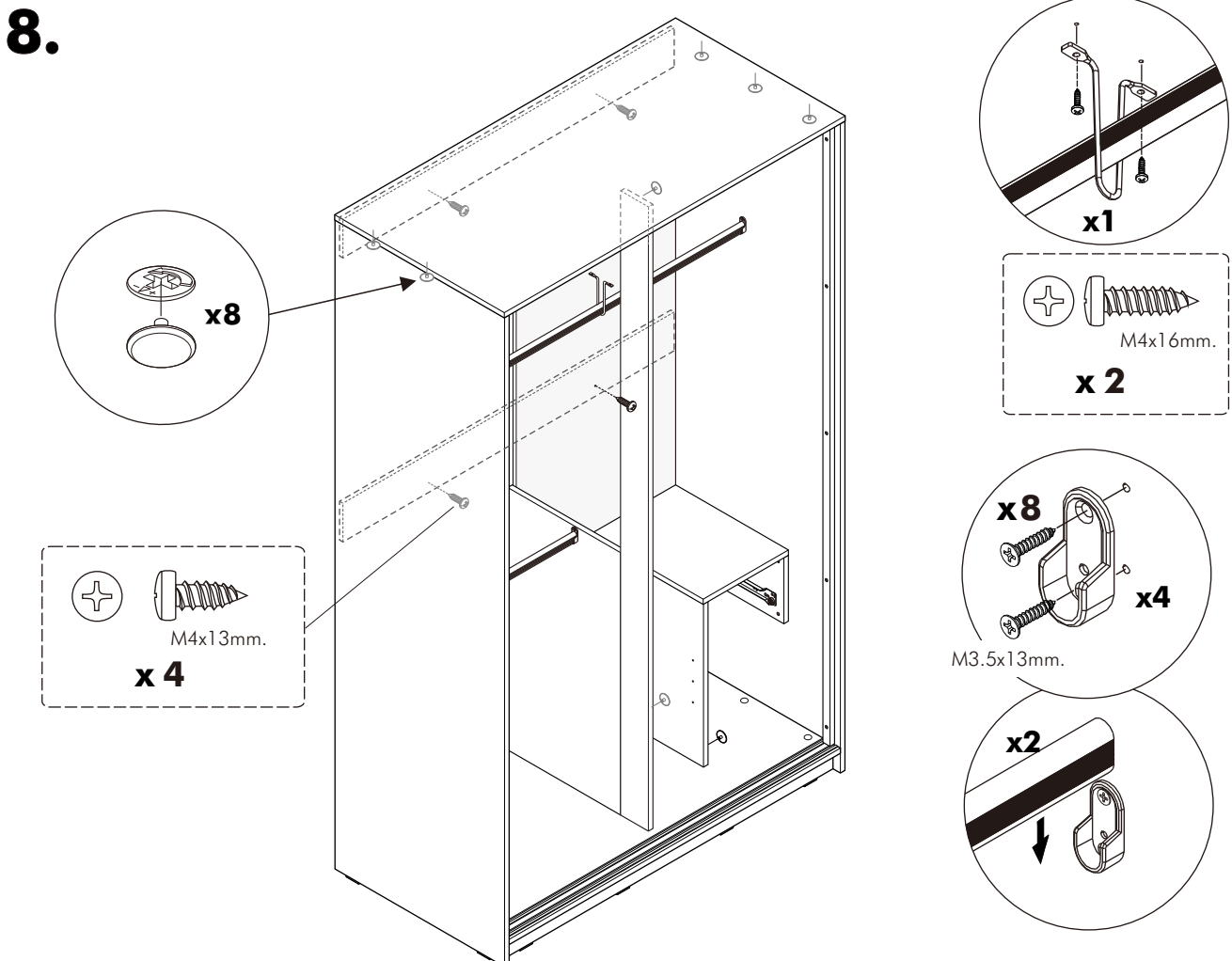
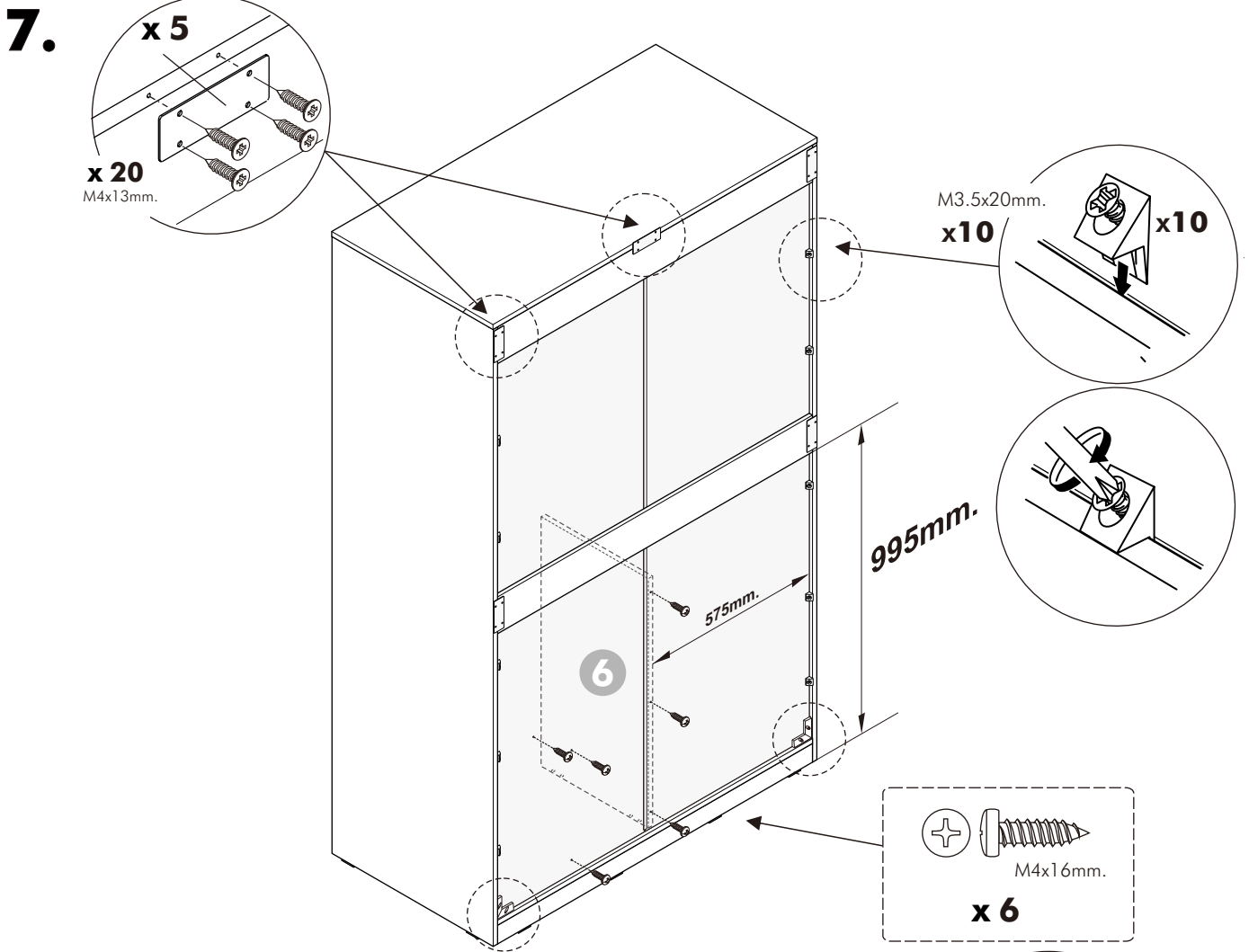


5.



6.



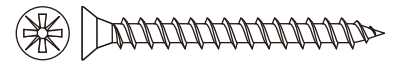


ASSEMBLY

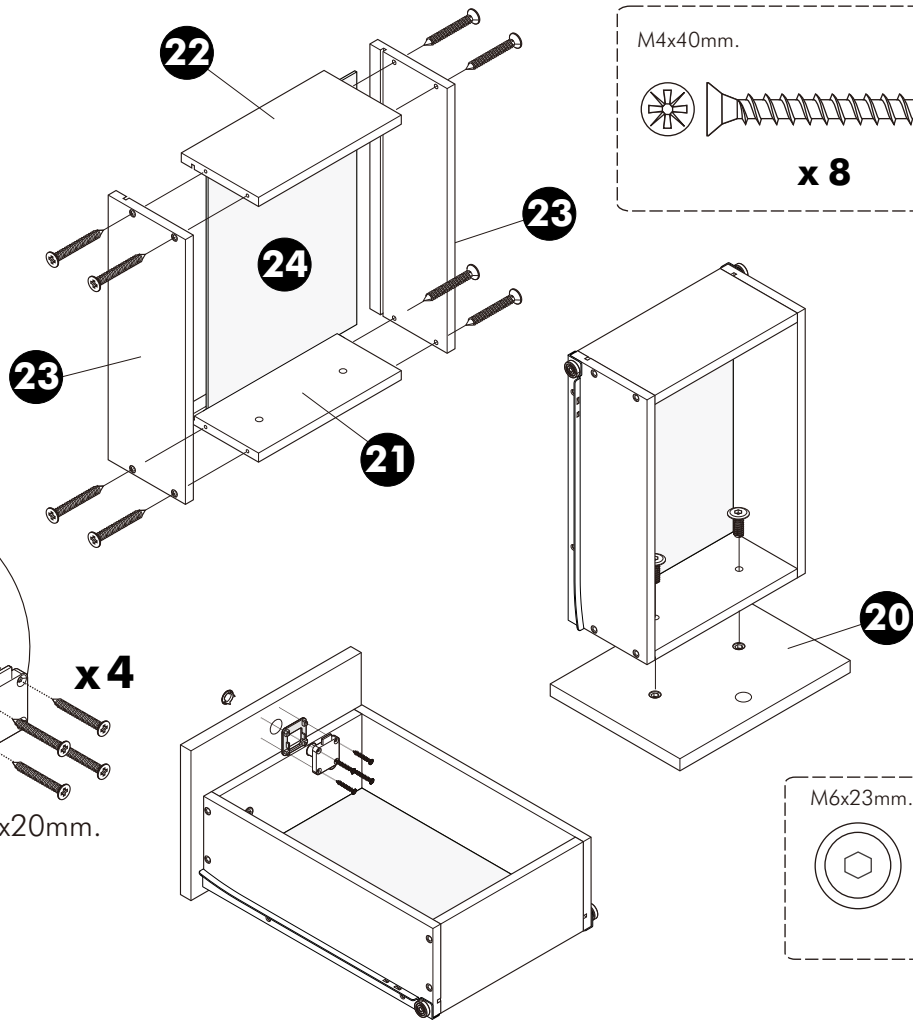
-DRAWER SET

1.

M4x40mm.



x 8

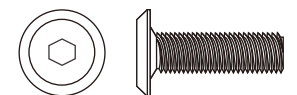


x 1

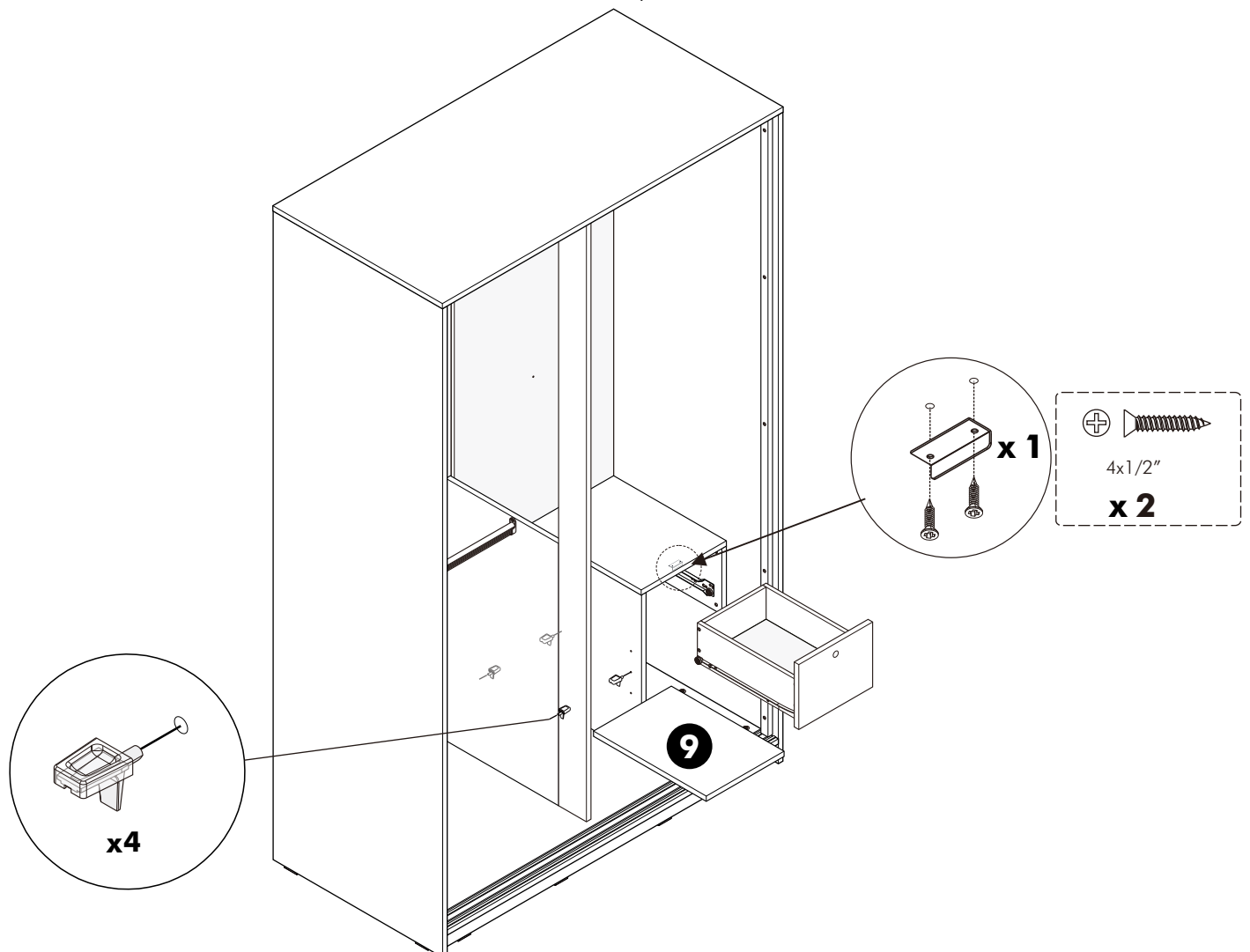
x 4

M3.5x20mm.

M6x23mm.



x 2



x 4

x 1



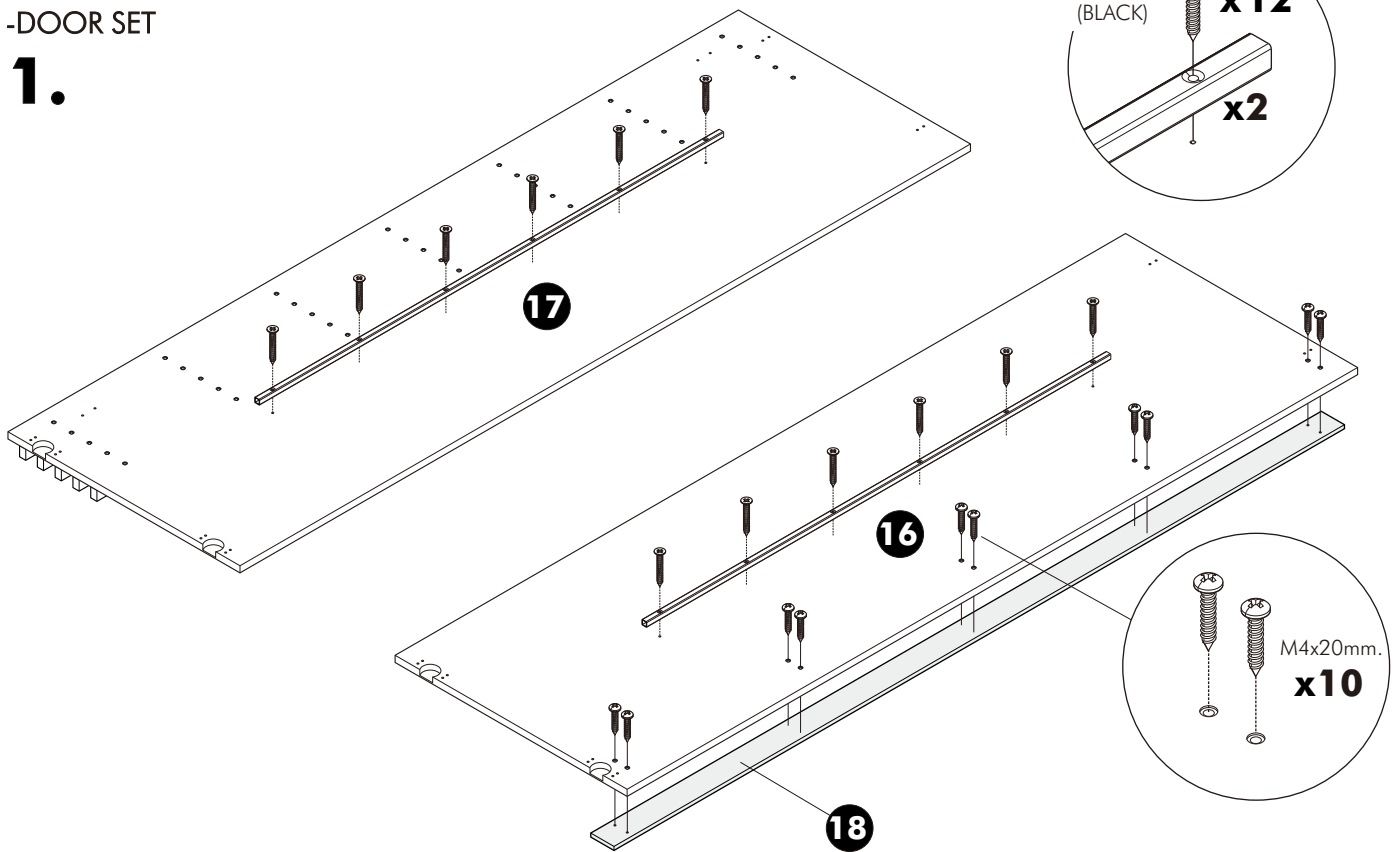
4x1/2"

x 2

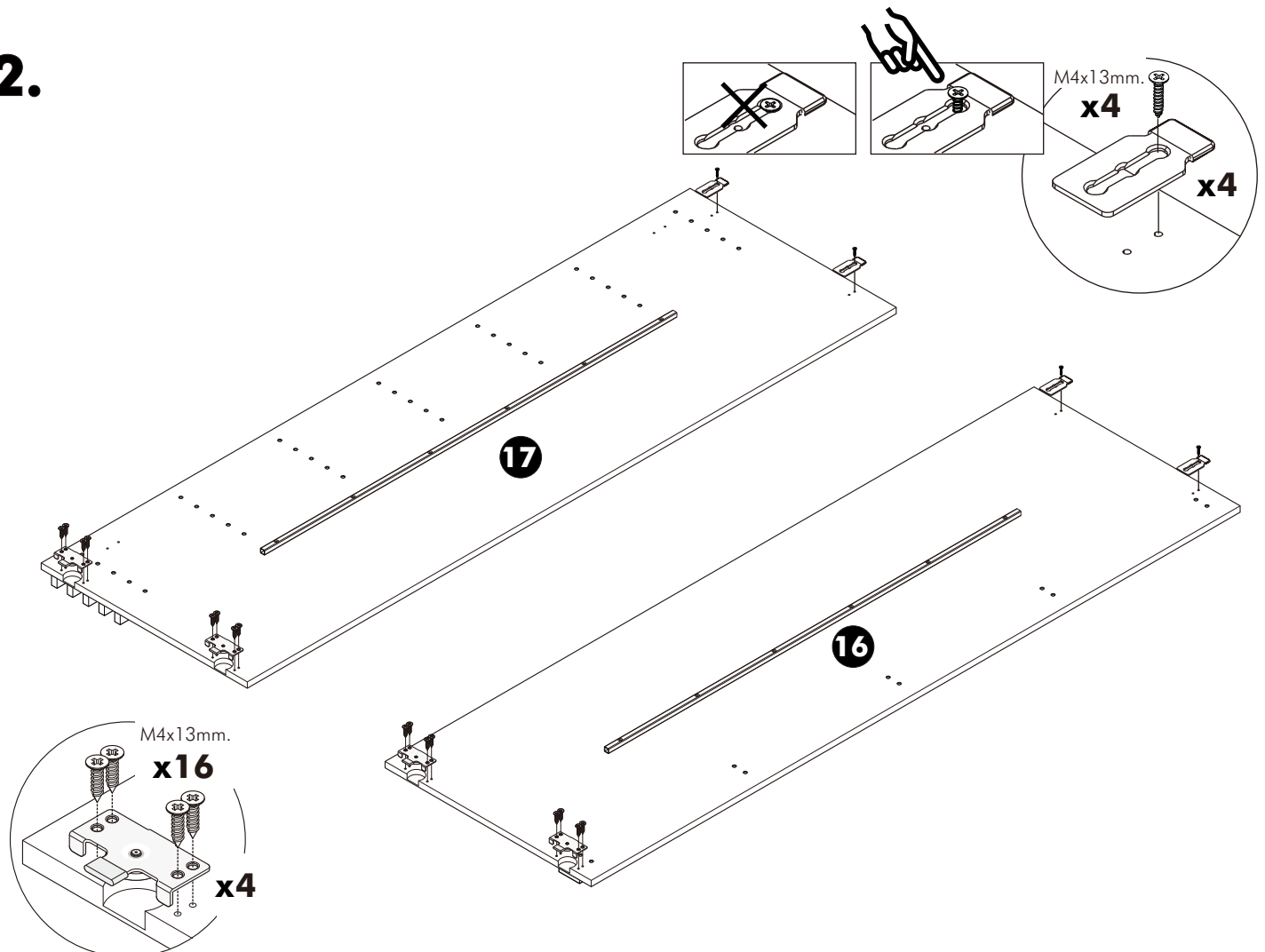
ASSEMBLY

-DOOR SET

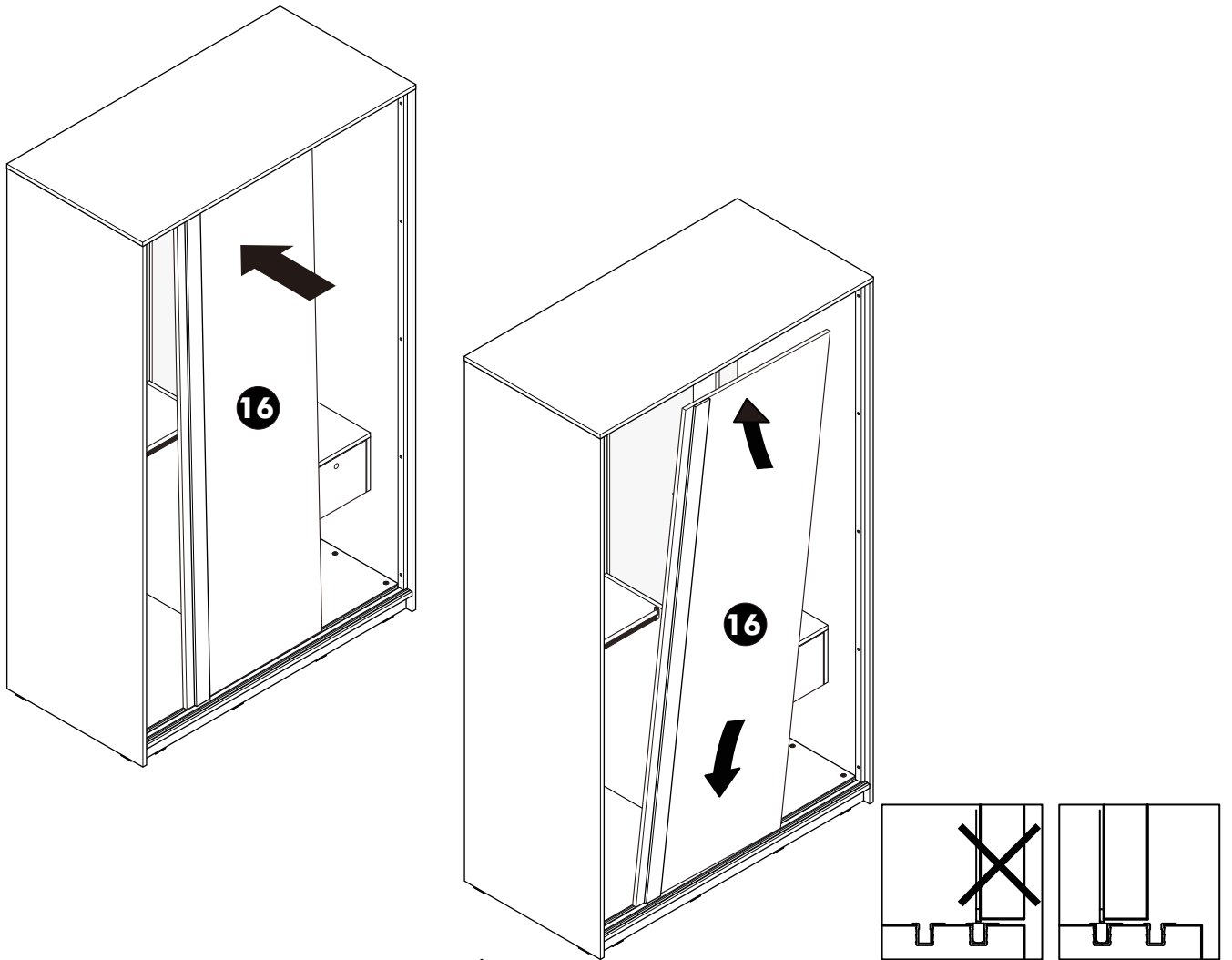
1.



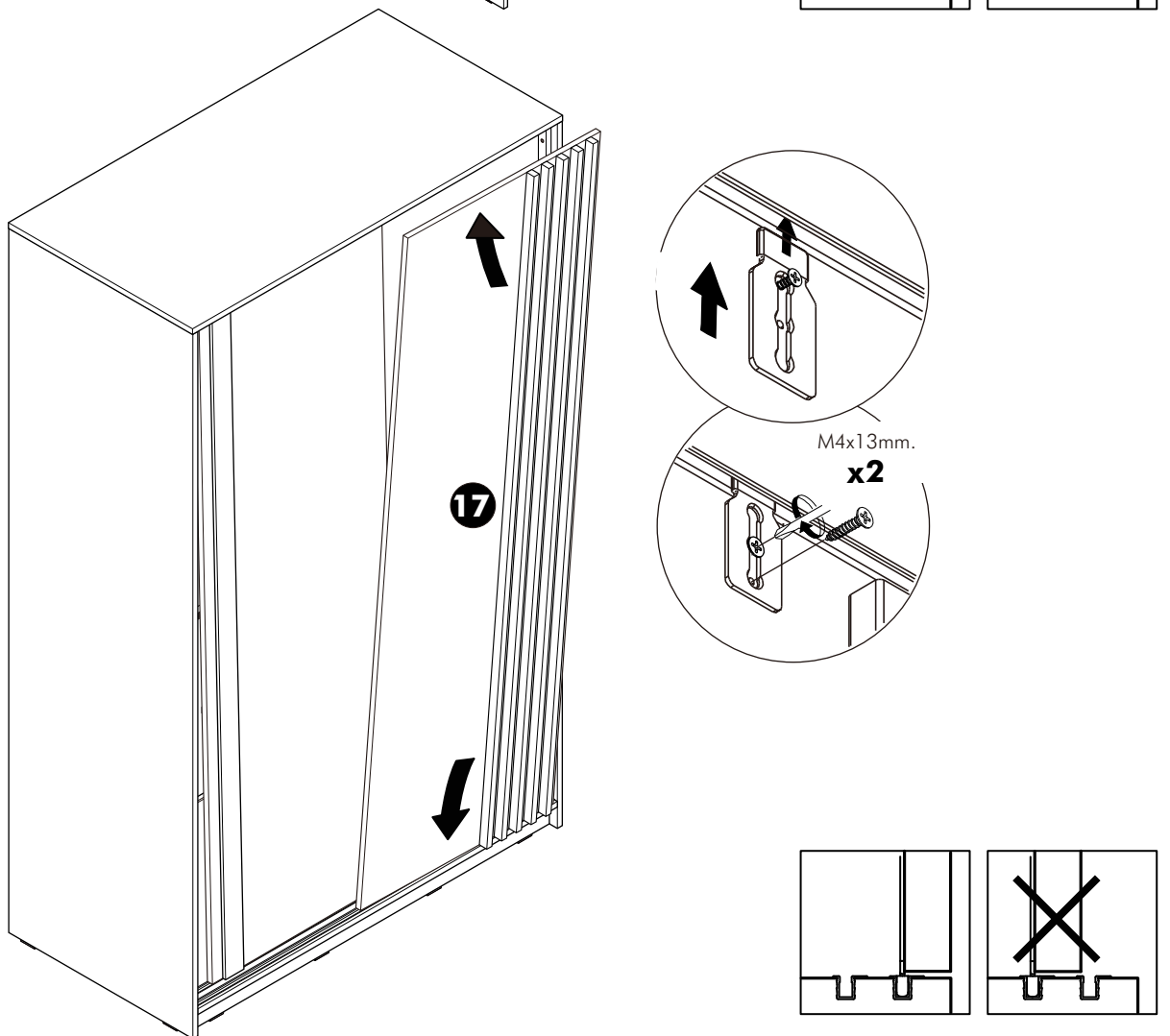
2.



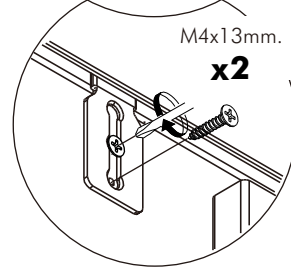
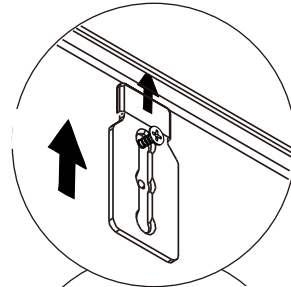
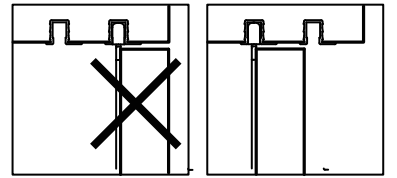
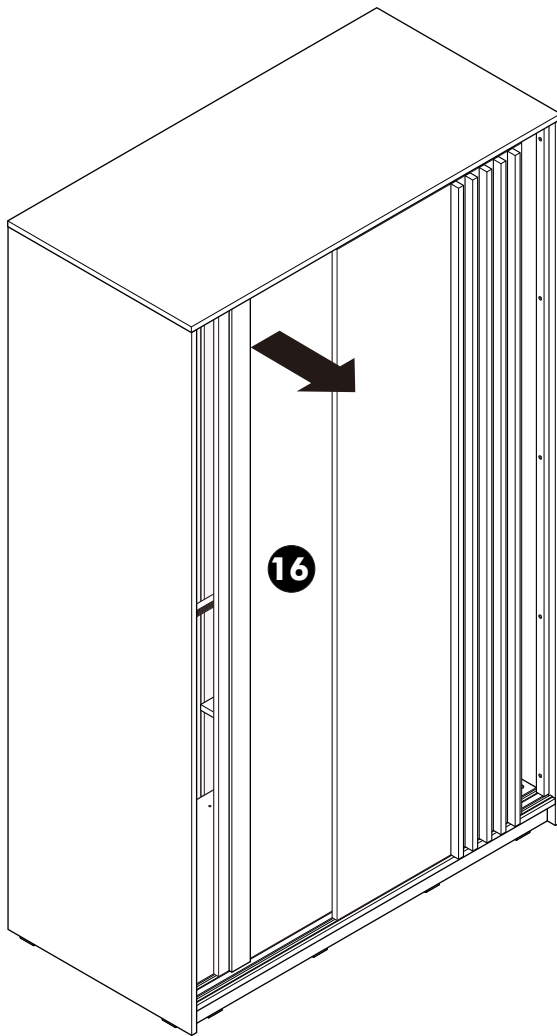
3.



4.



5.



6.

