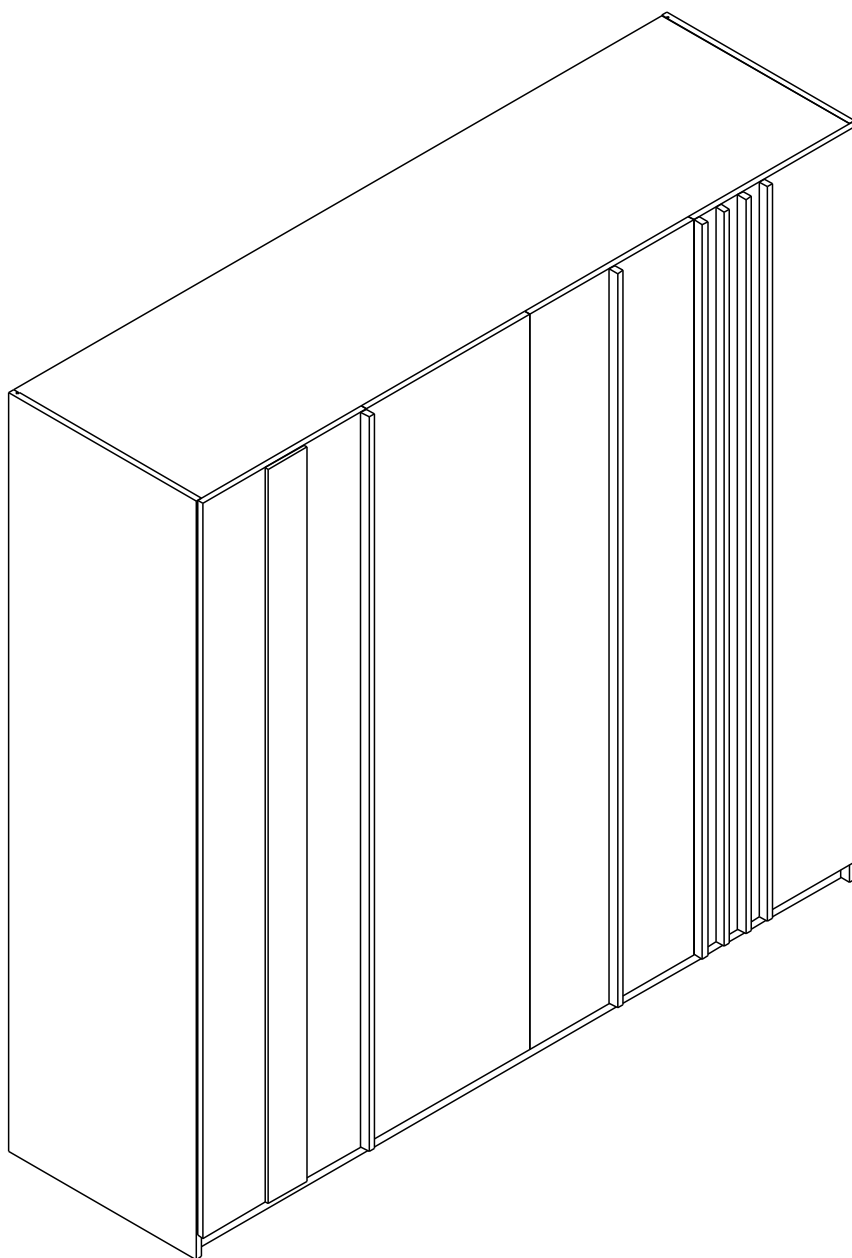


# VALUX

## 4 DOOR WARDROBE



# CONNECT SYSTEM

**1**

**3**

**2**

(Connecting bolts)

**WHEN FITTING CAMS**  
 ENSURE STARTING POSITION IS CORRECT  
 BEFORE YOU INSERT CONNECTING BOLT  
 TURN CLOCKWISE UNTIL SECURE

✓				✗
↑	<b>CORRECT</b>	<b>WRONG</b>		

M4x16mm.

**i**

40mm.

☹️

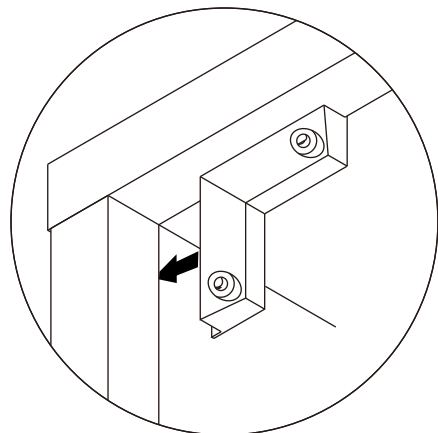
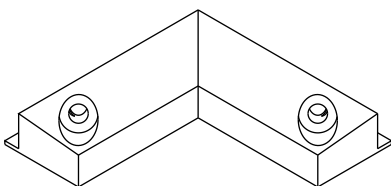
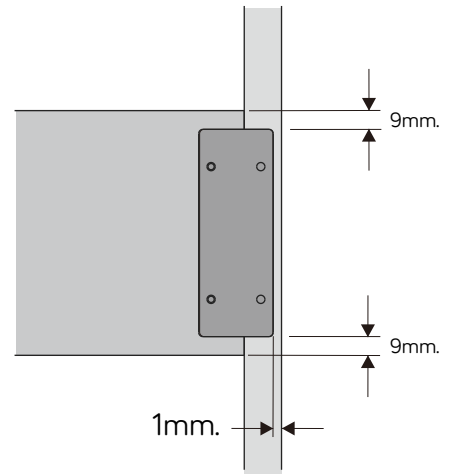
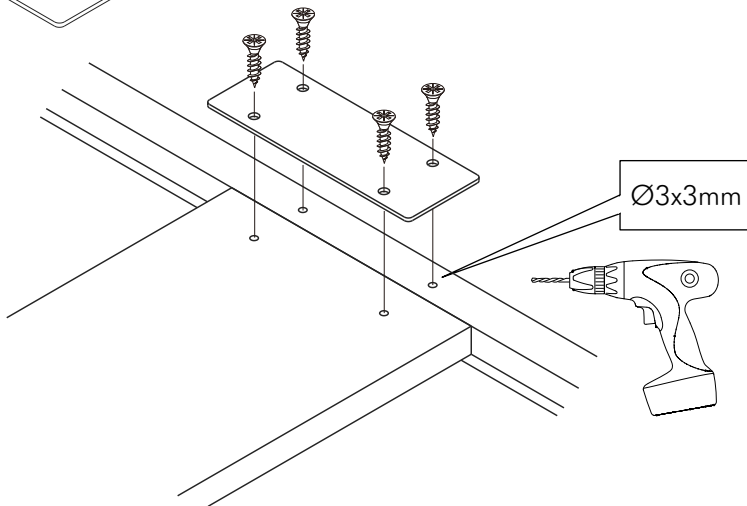
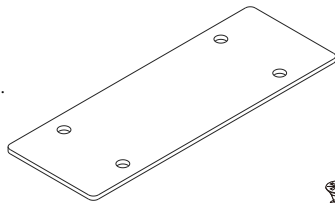
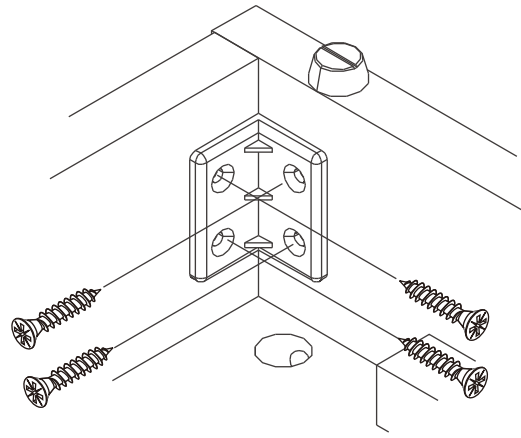
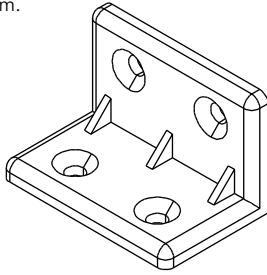
☒

EQ

😊

☑️

M4x16mm.





## มาตรฐาน การระบุสินค้าที่ต้องยึด Fitting กันสั่น (Safety Fitting) \*\*\*หมายเหตุ เป็นชุดเด็ก ไม้ชุดตั้ง Fitting กันสั่นทุกตัว\*\*\*

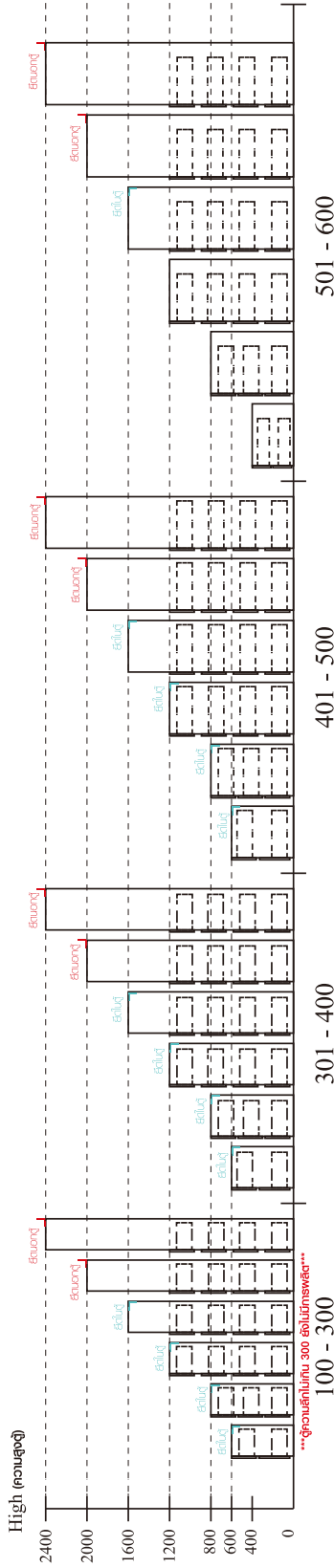
ยึดติดจากกันสั่นกับตุ้มสูง (ตั้งได้ 2 m. ขึ้นไป)

■ หมวด ตู้บานเปิด / ตู้บานปิด + ช่องใส่



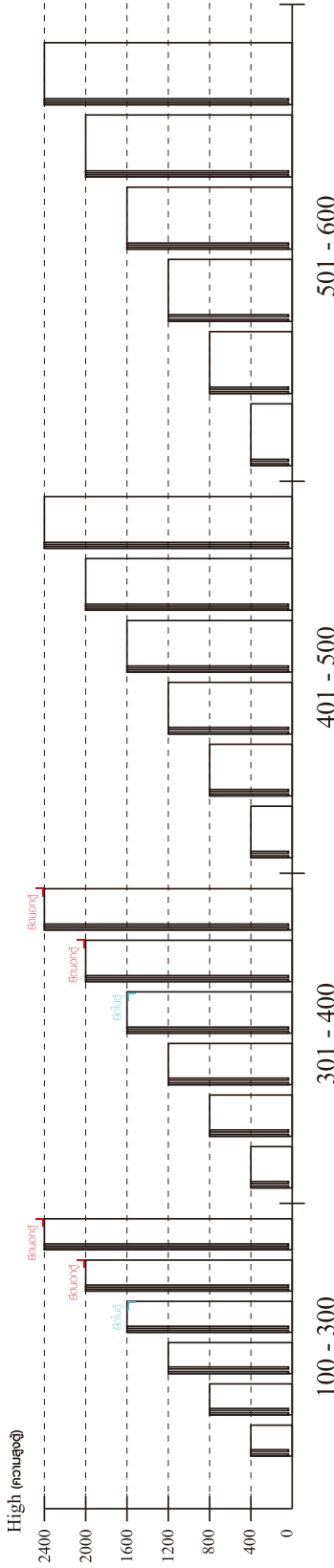
ความสูงตั้งแต่ 1200 ขึ้นไป สักไม่เกิน 300      ความสูงตั้งแต่ 1600 ขึ้นไป สักไม่เกิน 400      ความสูงตั้งแต่ 1600 ขึ้นไป สักไม่เกิน 500      ความสูงตั้งแต่ 1600 ขึ้นไป สักไม่เกิน 600

■ หมวด ตู้ลิ้นชัก / ตู้ลิ้นชัก + ช่องใส่ / ตู้ลิ้นชัก + บานเปิด / ตู้ลิ้นชัก + บานสไลด์

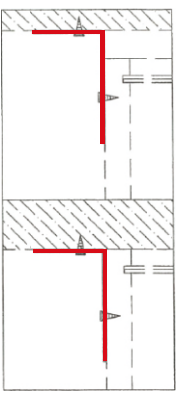


ความสูงตั้งแต่ 600 ขึ้นไป สักไม่เกิน 300      ความสูงตั้งแต่ 600 ขึ้นไป สักไม่เกิน 400      ความสูงตั้งแต่ 600 ขึ้นไป สักไม่เกิน 500      ความสูงตั้งแต่ 1600 ขึ้นไป สักไม่เกิน 600

■ หมวด ตู้บานสไลด์ / ตู้ใส่

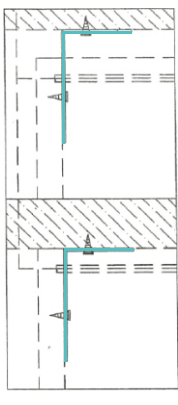


ความสูงตั้งแต่ 1600 ขึ้นไป สักไม่เกิน 300      ความสูงตั้งแต่ 1600 ขึ้นไป สักไม่เกิน 400



ยึดติดบนผนัง

ยึดติดลอยหลบมือ

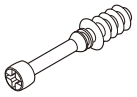


ยึดติดบนผนัง

ยึดติดลอยหลบมือ

# HARDWARE

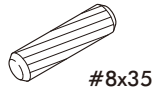
## -BODY SET



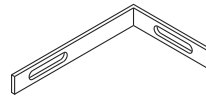
**x 50**



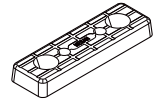
**x 50**



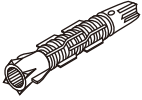
#8x35  
**x 44**



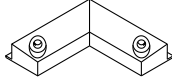
**x 2**



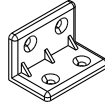
**x 16**



**x 2**



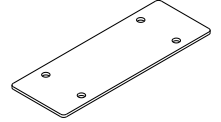
**x 2**



**x 22**



**x 12**



**x 2**



**x 2**



**x 28**



5x18 mm.  
**x 7**



M3.5x13mm.  
**x 4**



M4x25mm.  
**x 12**



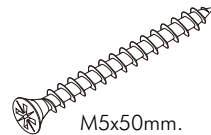
M3.5x20mm.  
**x 16**



M4x13mm.  
**x 8**



M4x16mm.  
**x 120**



M5x50mm.  
**x 2**



M4x13mm.  
**x 4**



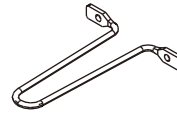
M4x16mm.  
**x 36**



M4x50mm.  
**x 1**



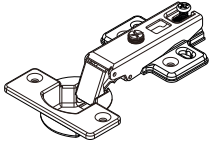
**x 4**



**x 1**

# HARDWARE

-DOOR SET



**x 16**



M4x16mm.

**x 96**



**x 8**



SAND

3x11 mm.

**x 25**



GREY

3x11 mm.

**x 25**



M4x20mm.

**x 10**



M4x30mm.

**x 10**



(black)

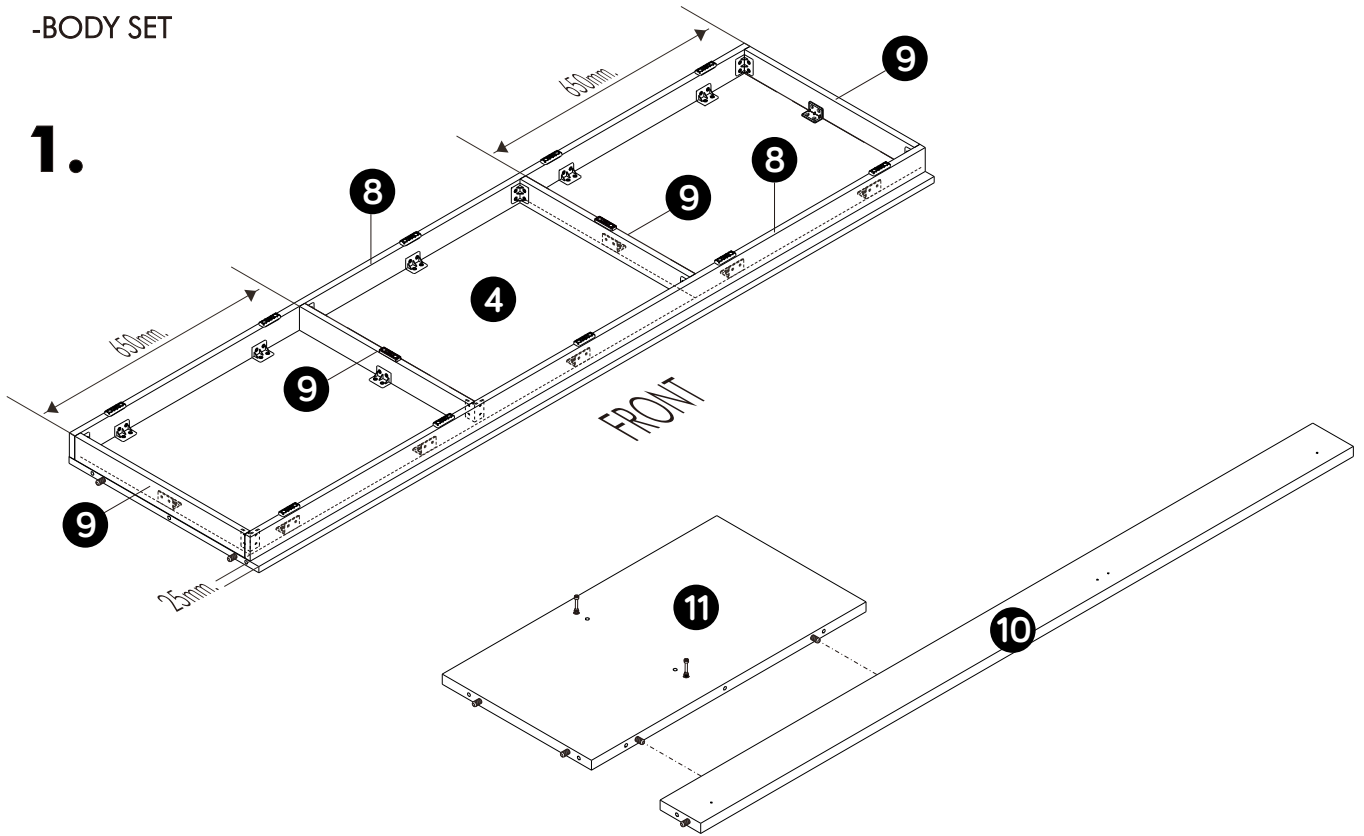
M4x25mm.

**x 12**

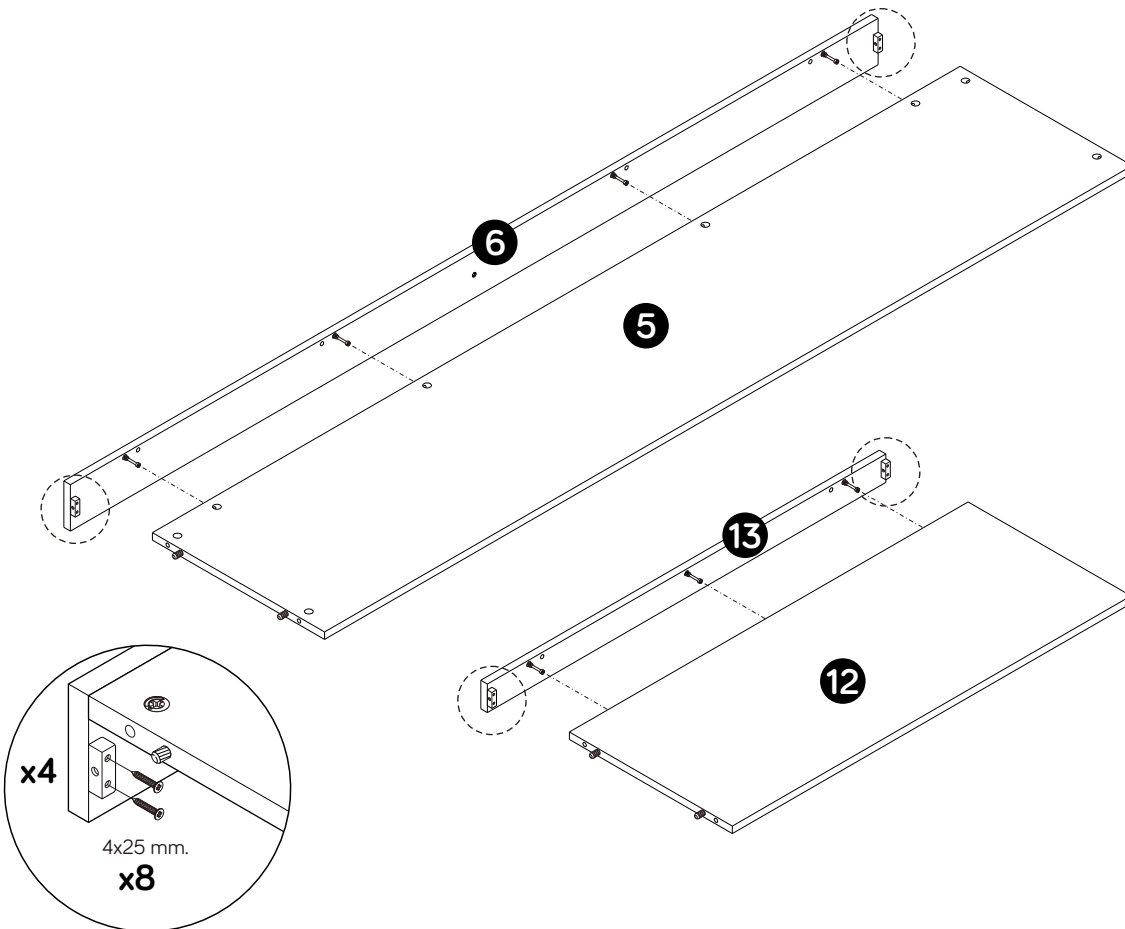
# ASSEMBLY

-BODY SET

## 1.



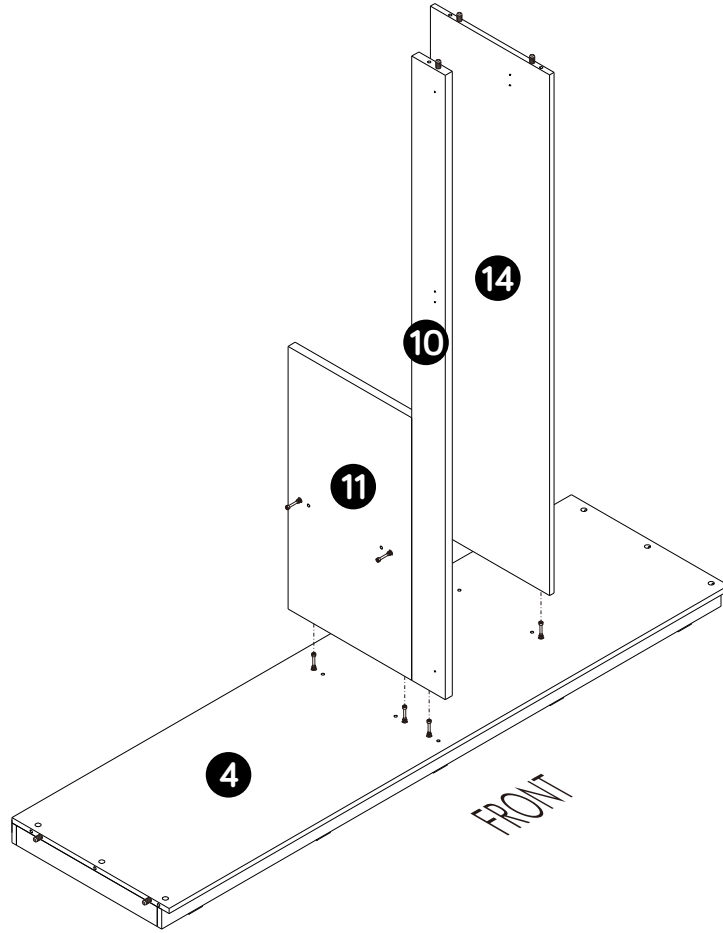
## 2.



**3.**



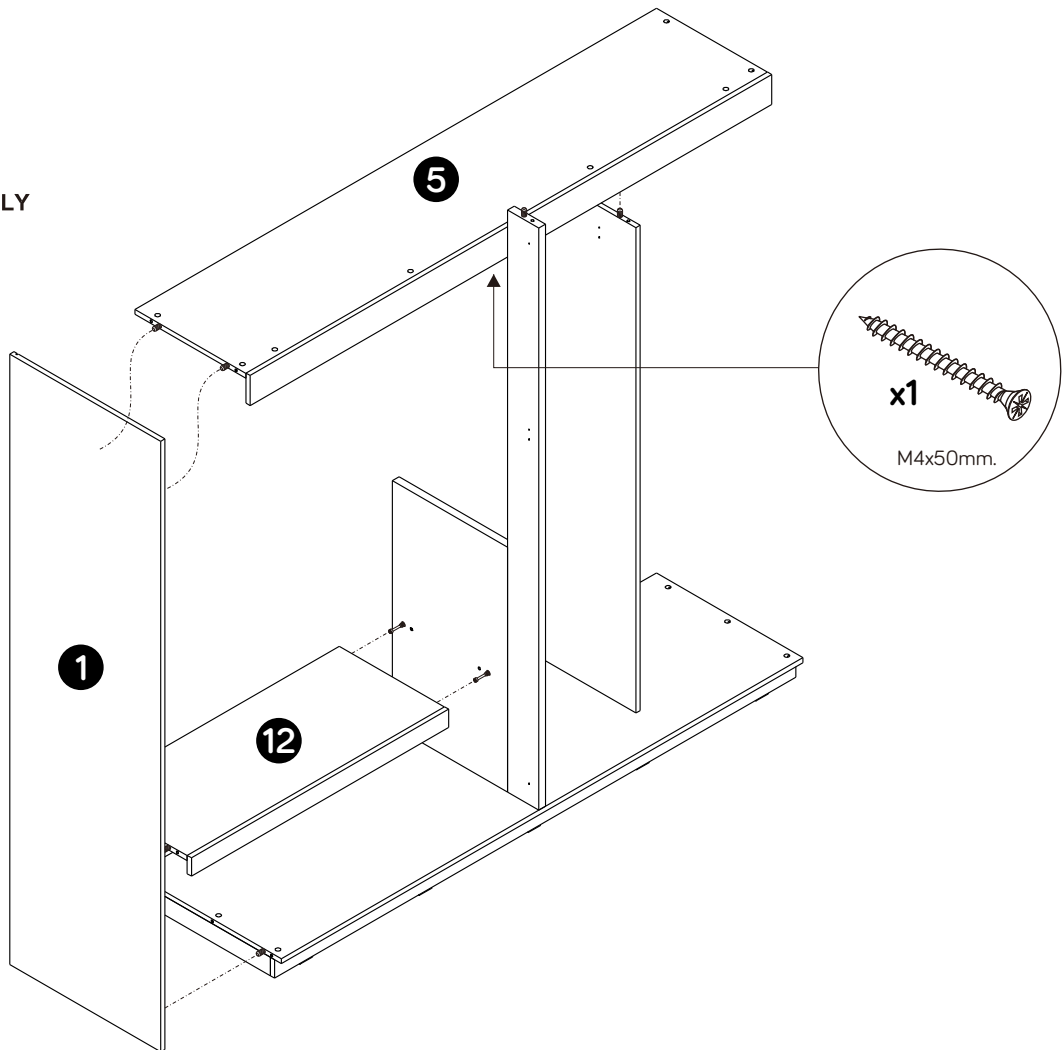
2 PERSON ASSEMBLY



**4.**



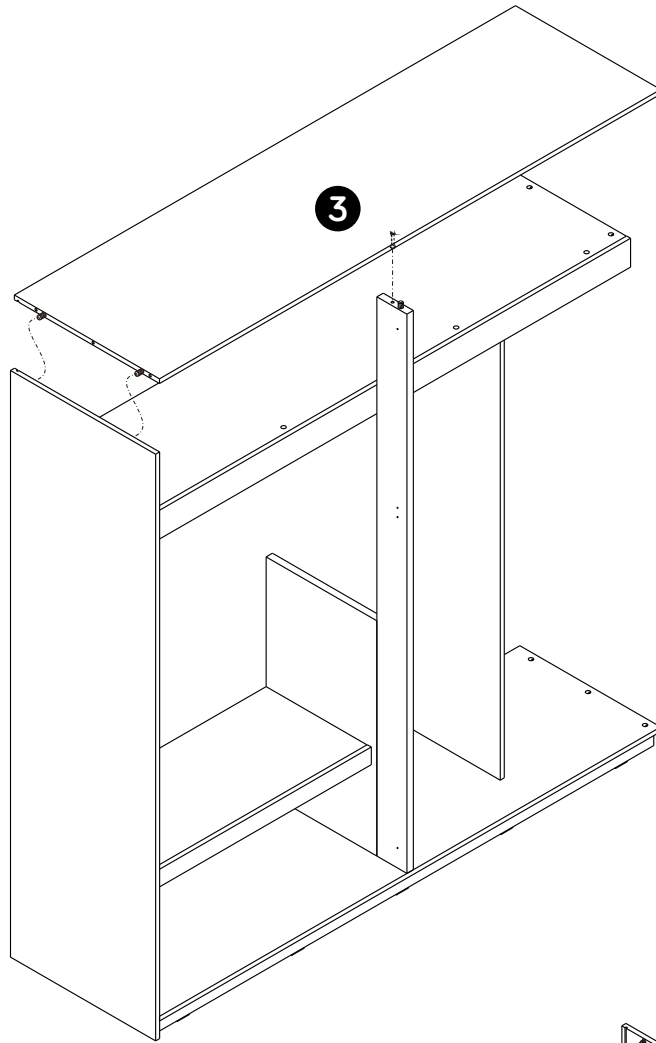
2 PERSON ASSEMBLY



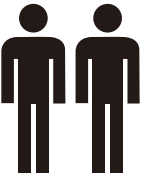
**5.**



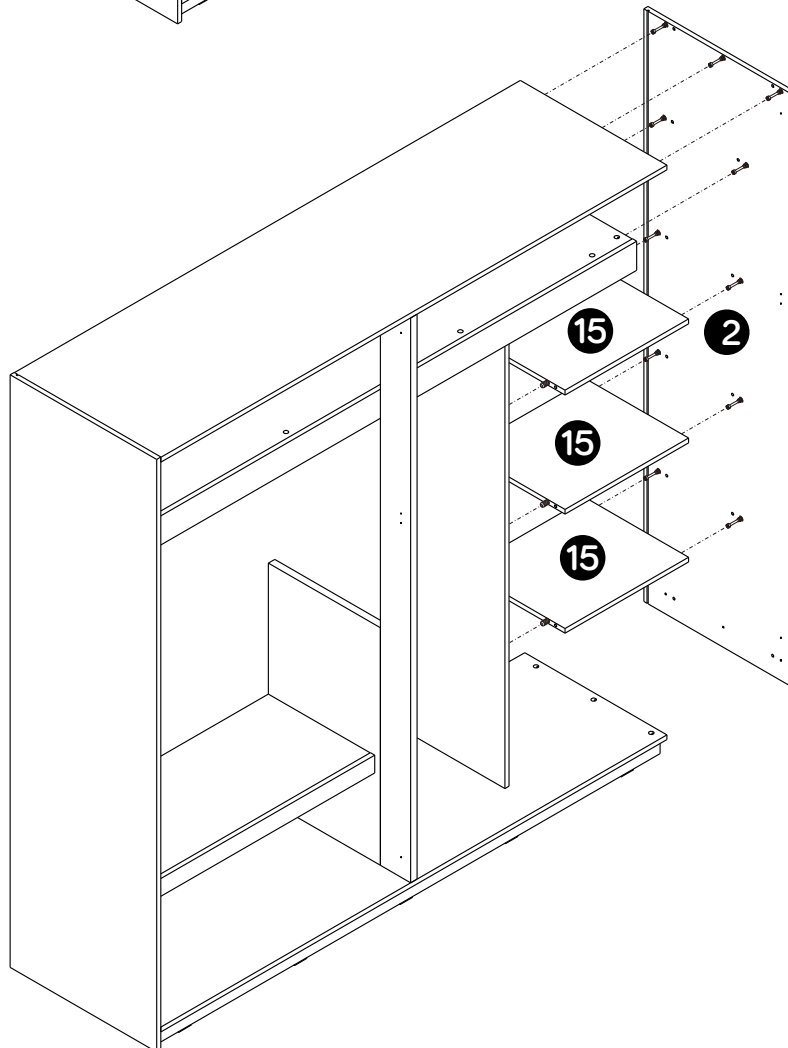
**3 PERSON ASSEMBLY**



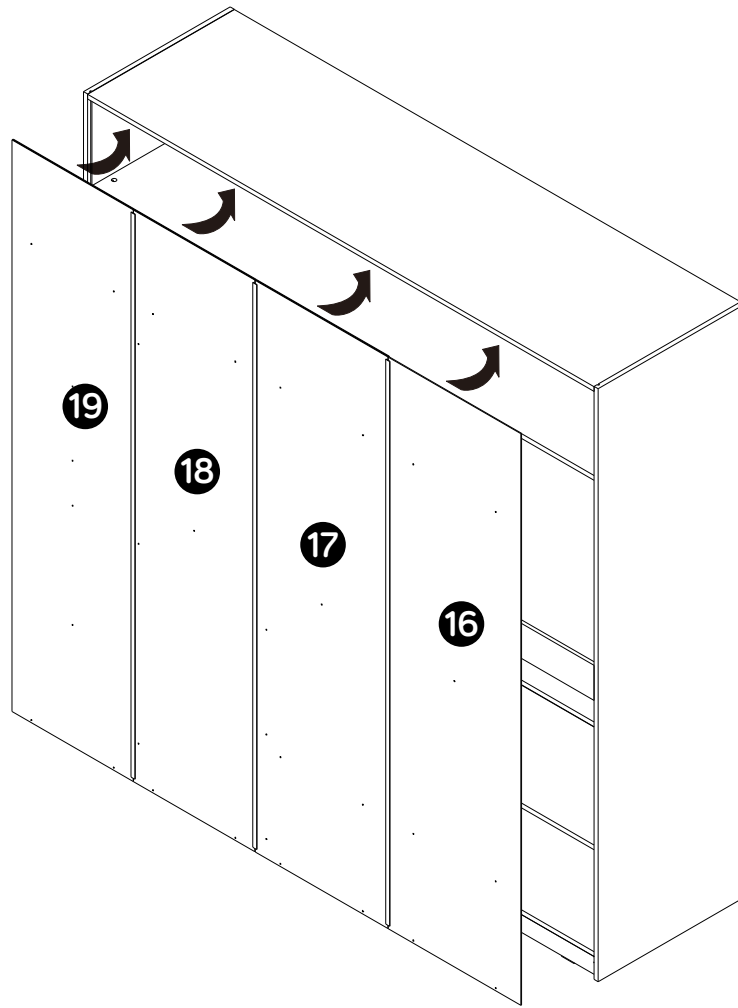
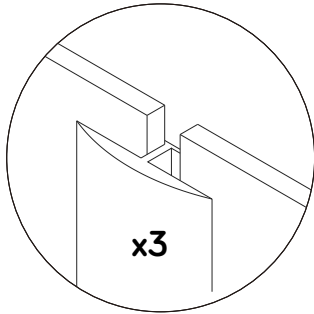
**6.**



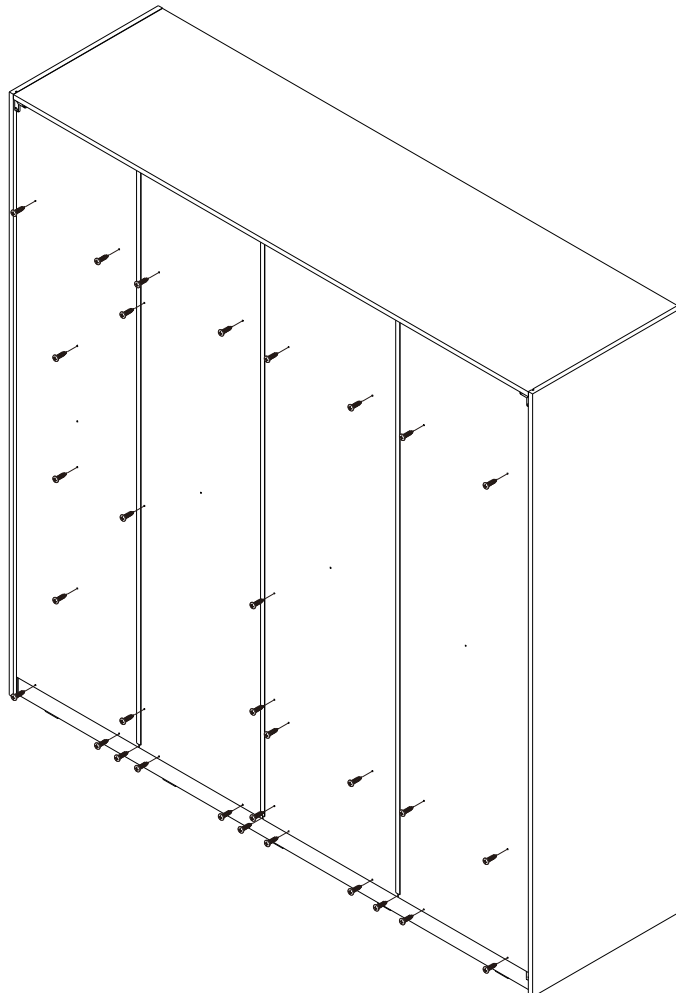
**3 PERSON ASSEMBLY**



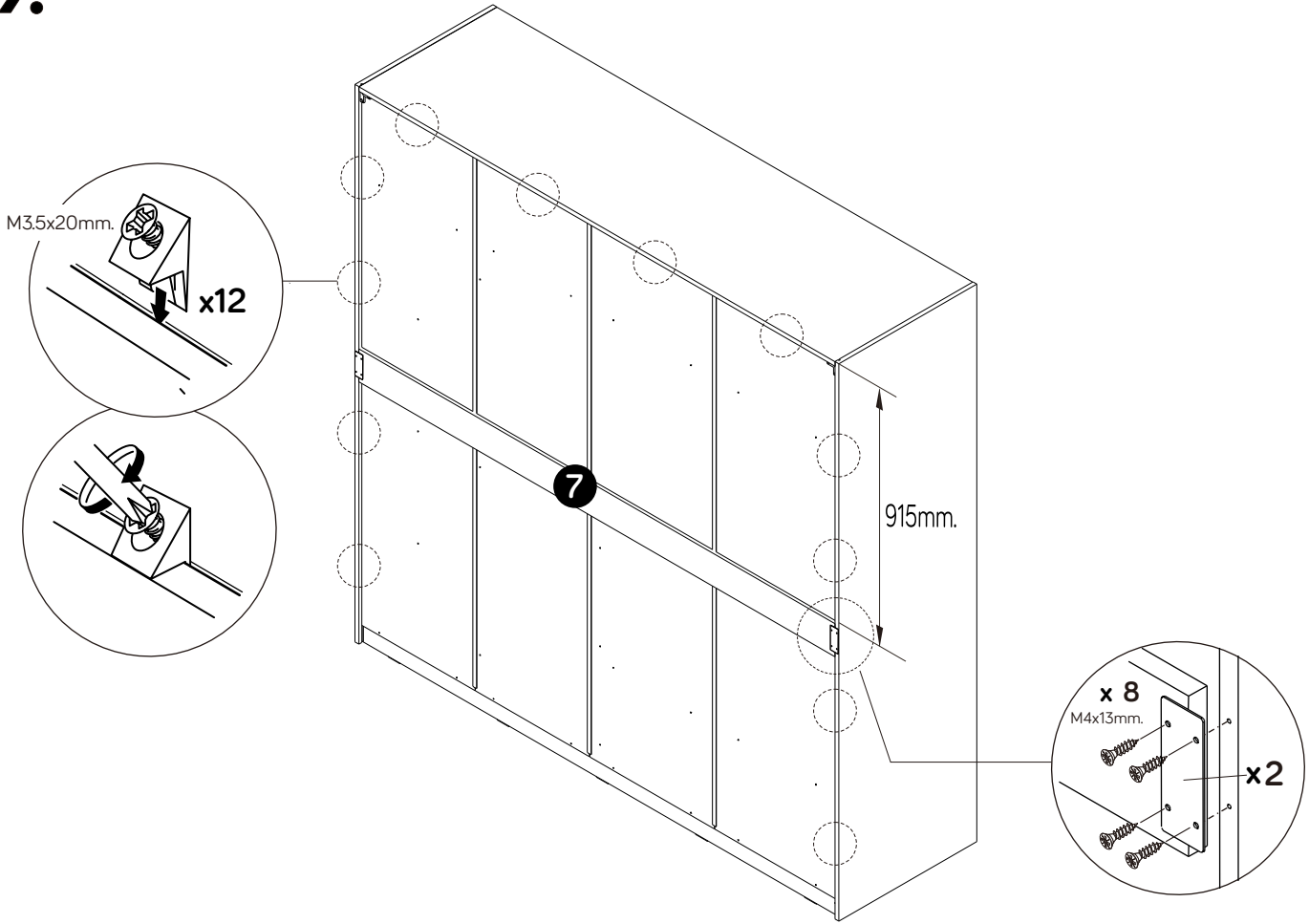
**7.**



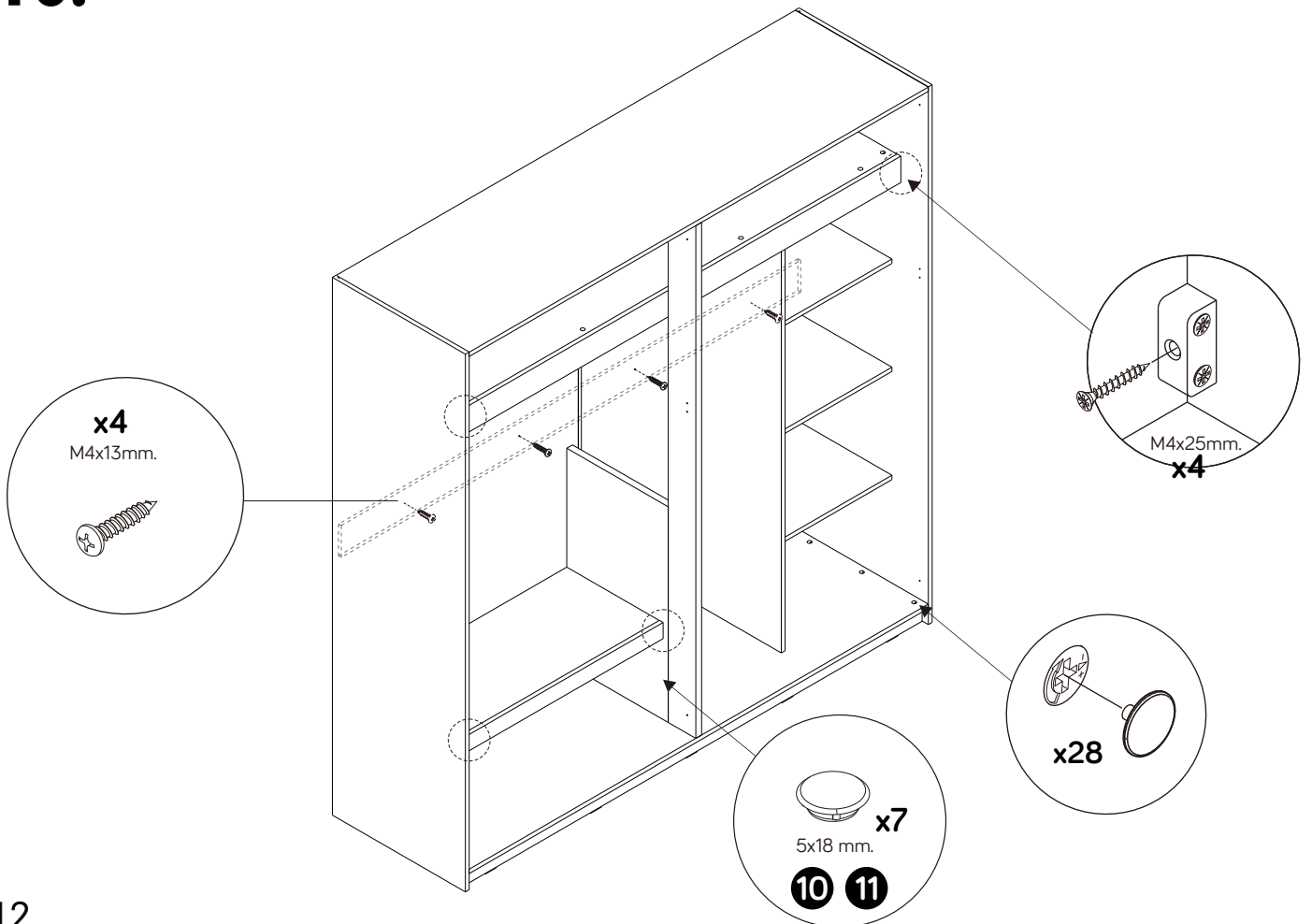
**8.**



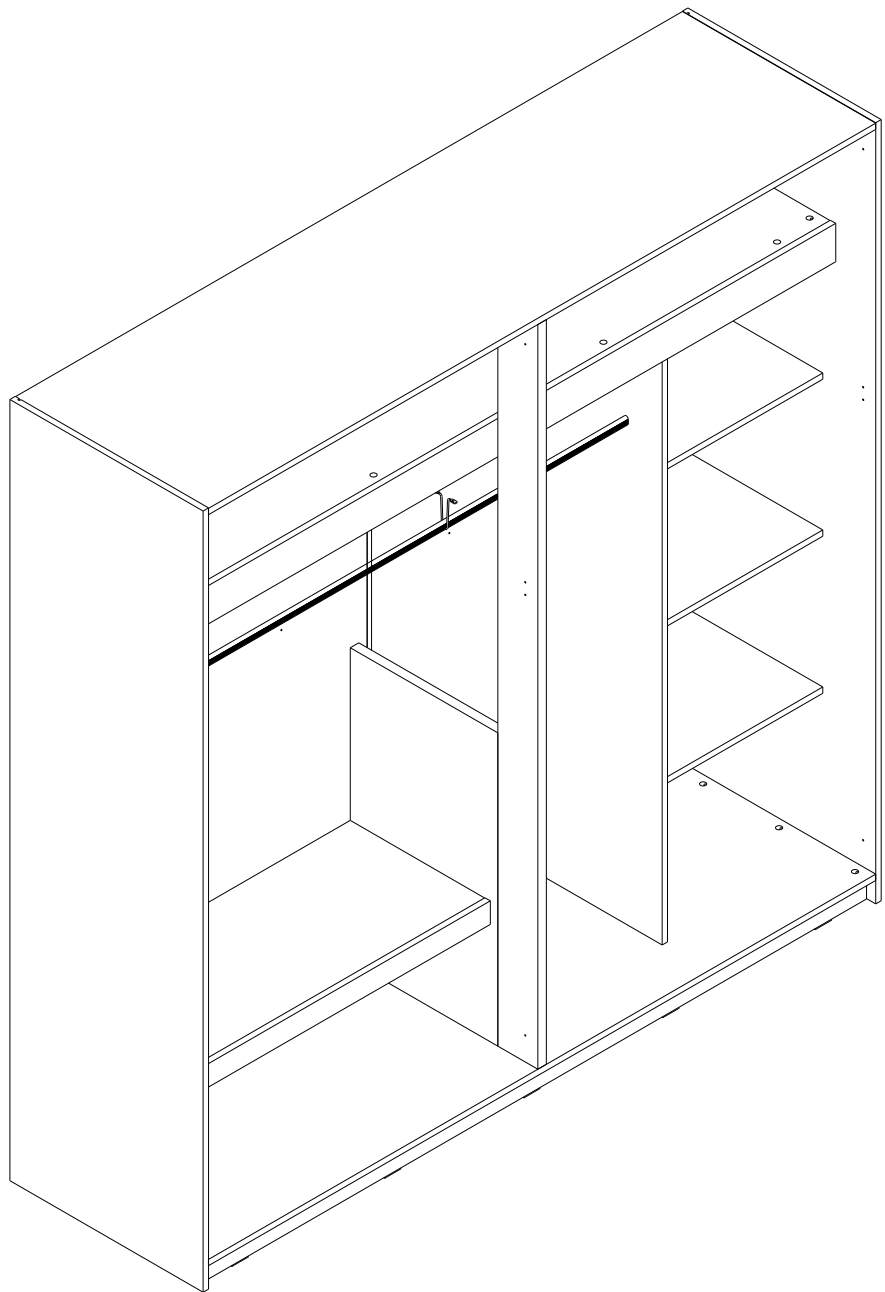
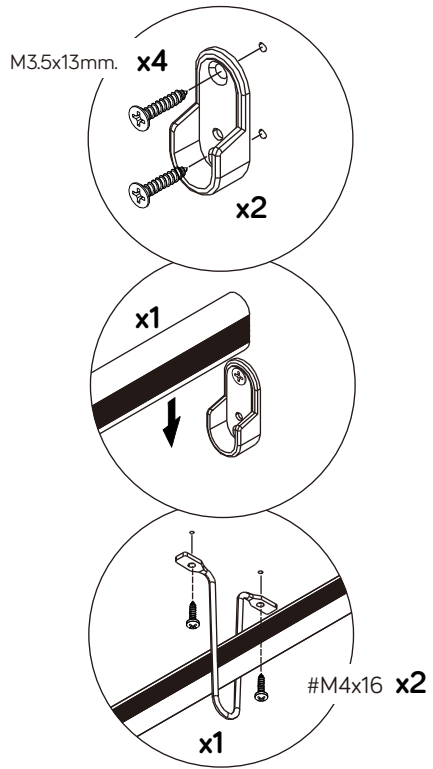
9.



10.

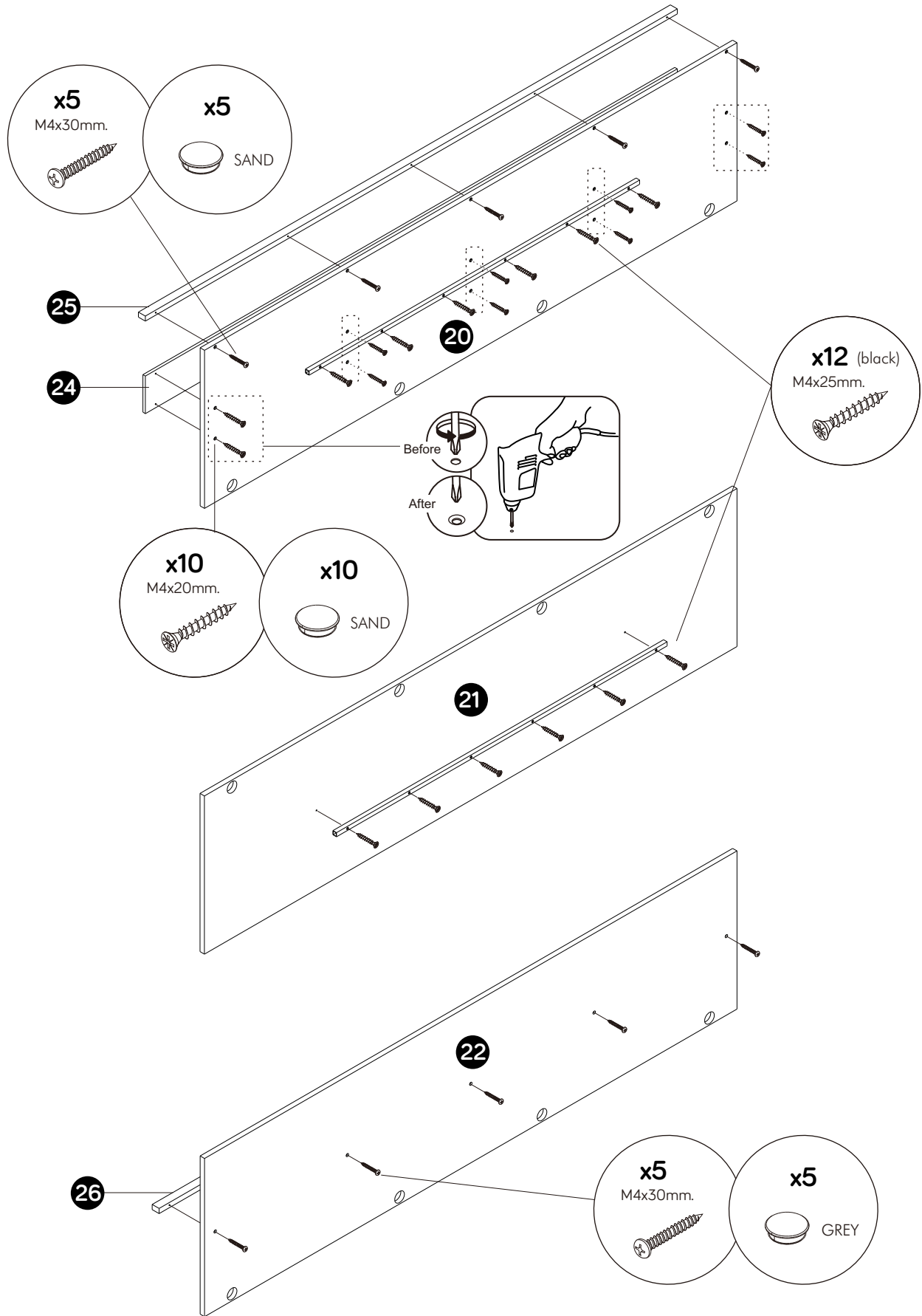


# 11.



# ASSEMBLY

-DOOR SET



# ASSEMBLY

-DOOR SET

