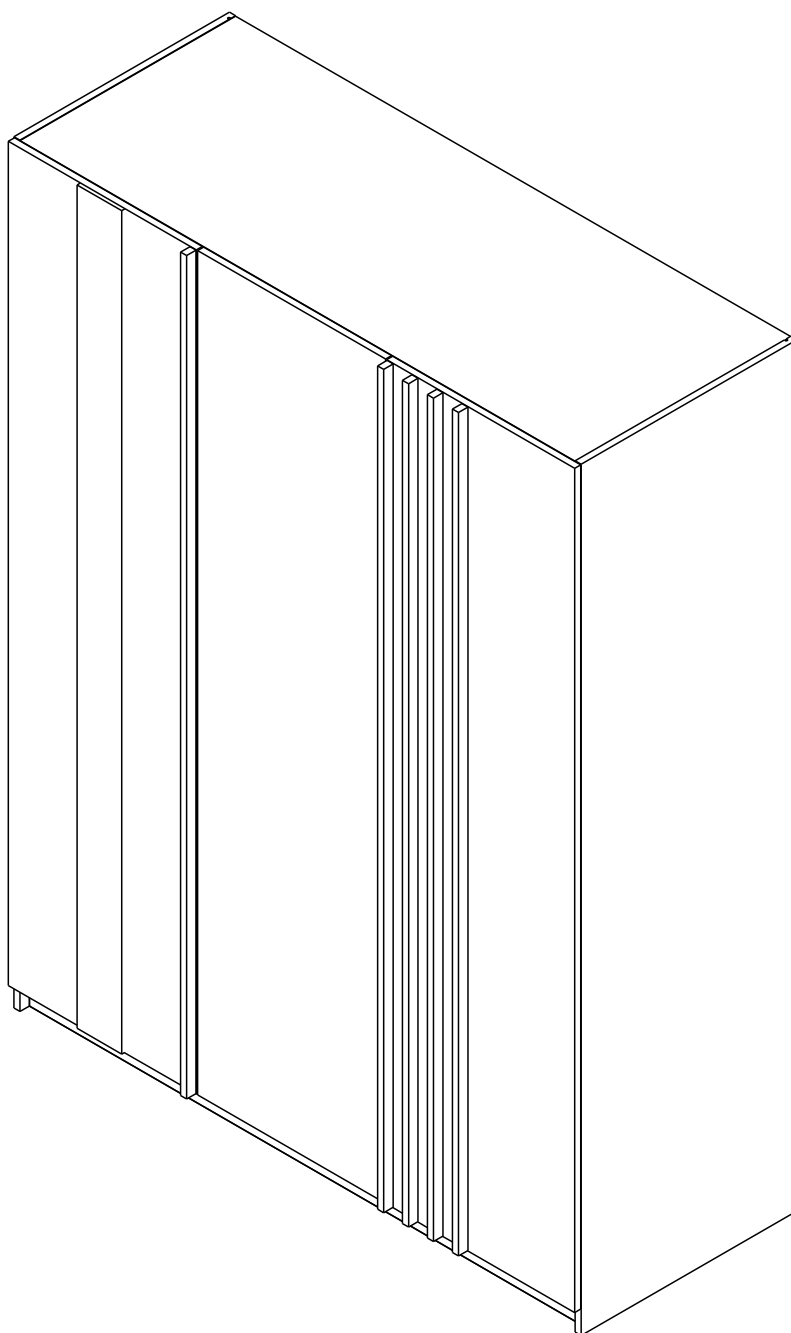


VALUX

3 DOOR WARDROBE



CONNECT SYSTEM

1

3

2

(Connecting bolts)

WHEN FITTING CAMS
 ENSURE STARTING POSITION IS CORRECT
 BEFORE YOU INSERT CONNECTING BOLT
 TURN CLOCKWISE UNTIL SECURE

✓				✗
↑	CORRECT	WRONG		

M4x16mm.

i

40mm.

☹️

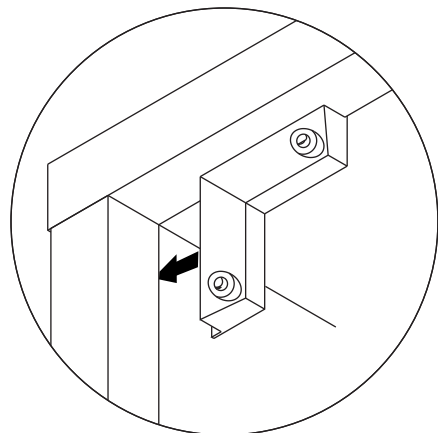
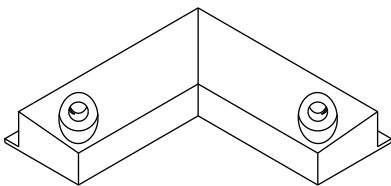
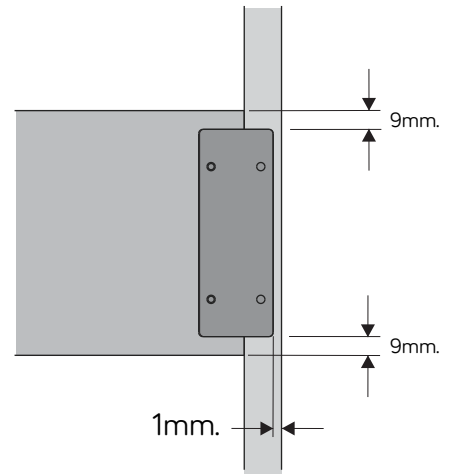
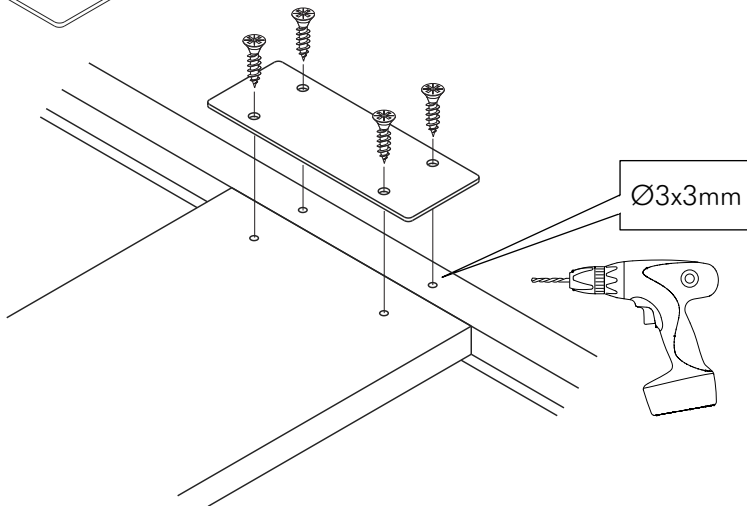
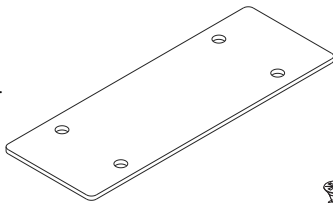
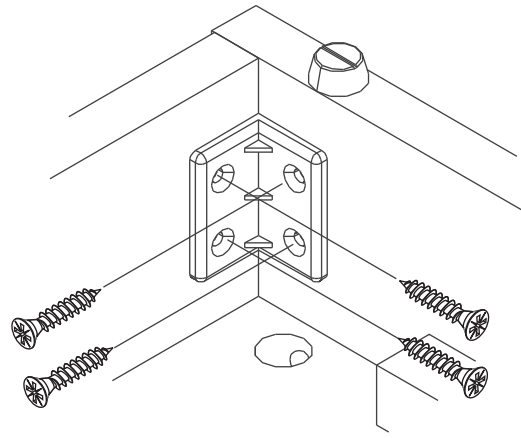
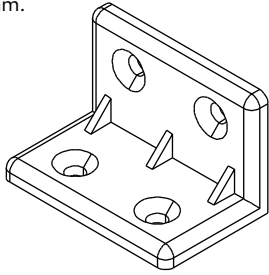
☒

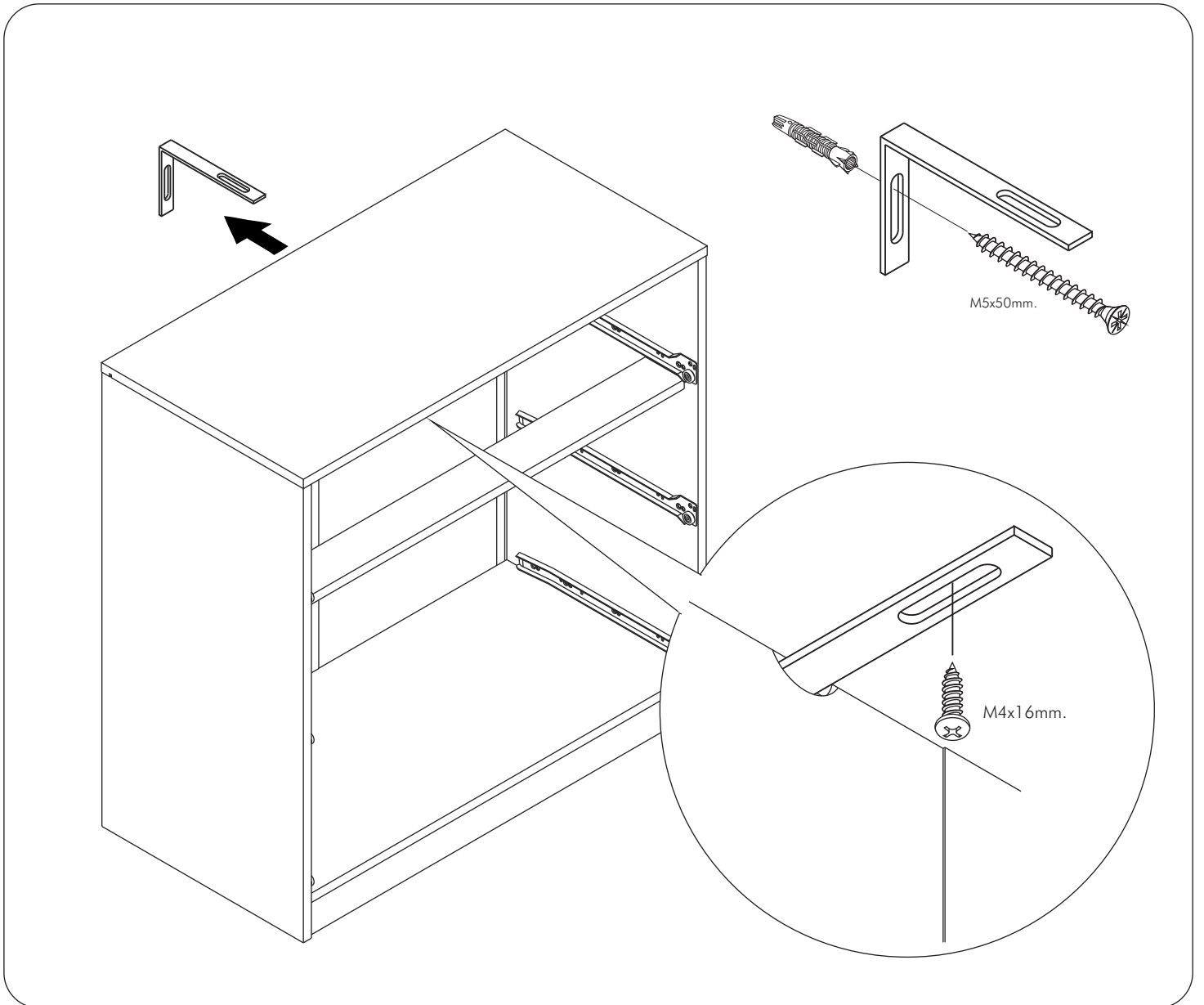
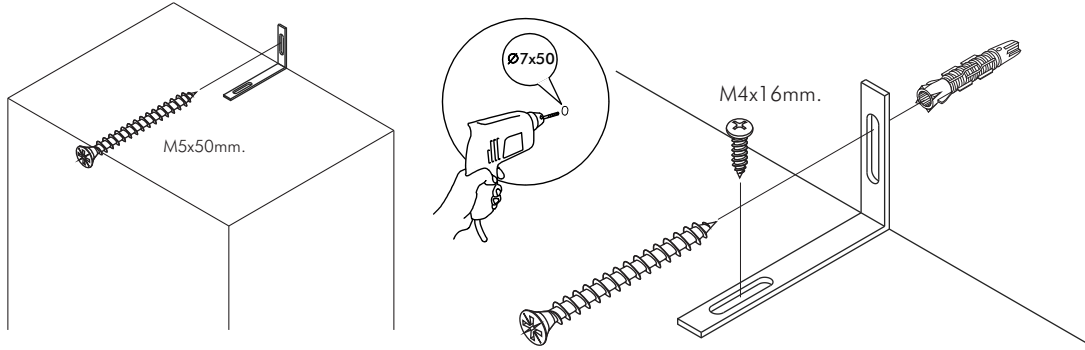
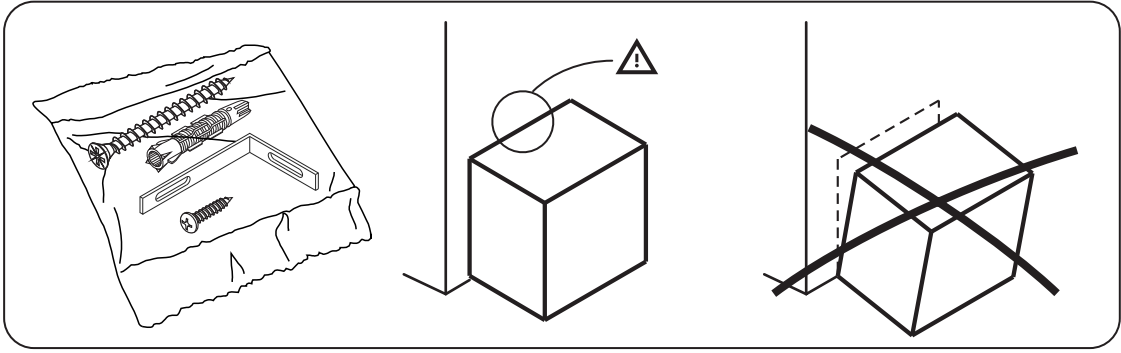
EQ

☺️

☑️

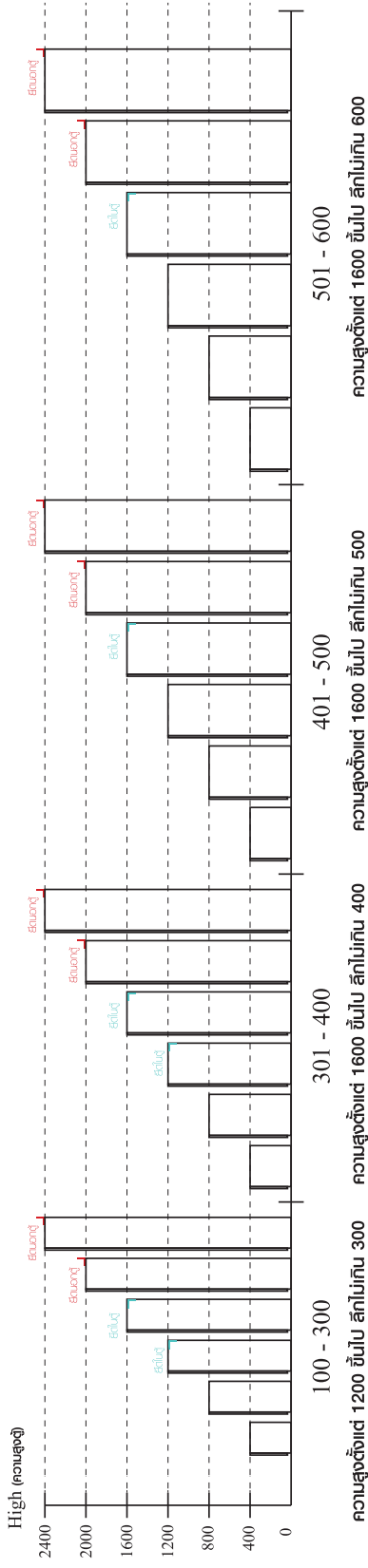
M4x16mm.



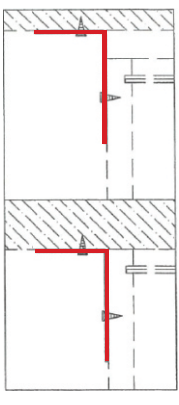


มาตรฐาน การระบุสินค้าที่ต้องยึด Fitting กับสับ (Safety Fitting) ***หมายเหตุ เป็นชุดเด็ก ไม้ติดตั้ง Fitting กับสับทุกตัว***

■ หมวด ตู้บานเปิด / ตู้บานปิด + ช่องใส่



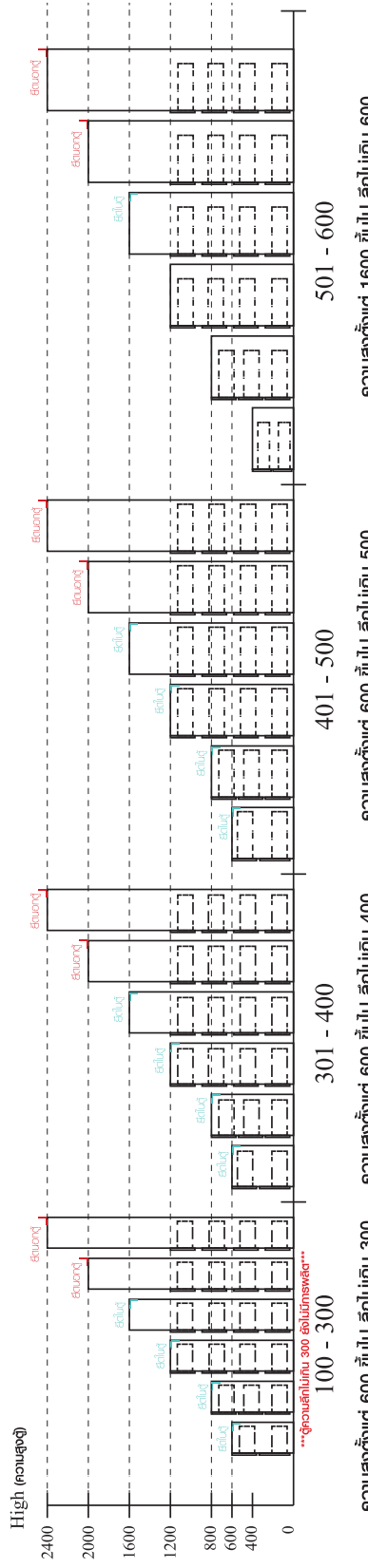
■ ติดตั้งฉากกับสับกับตู้สูง (ตั้งแต่ 2 m. ขึ้นไป)



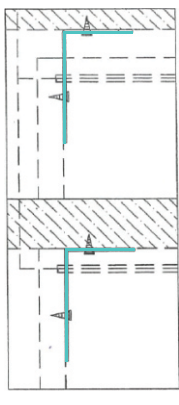
ติดตั้งฉาก

ติดตั้งรอยหลอมบัว

■ หมวด ตู้ลิ้นชัก / ตู้ลิ้นชัก + ช่องใส่ / ตู้ลิ้นชัก + บานเปิด / ตู้ลิ้นชัก + บานใส่



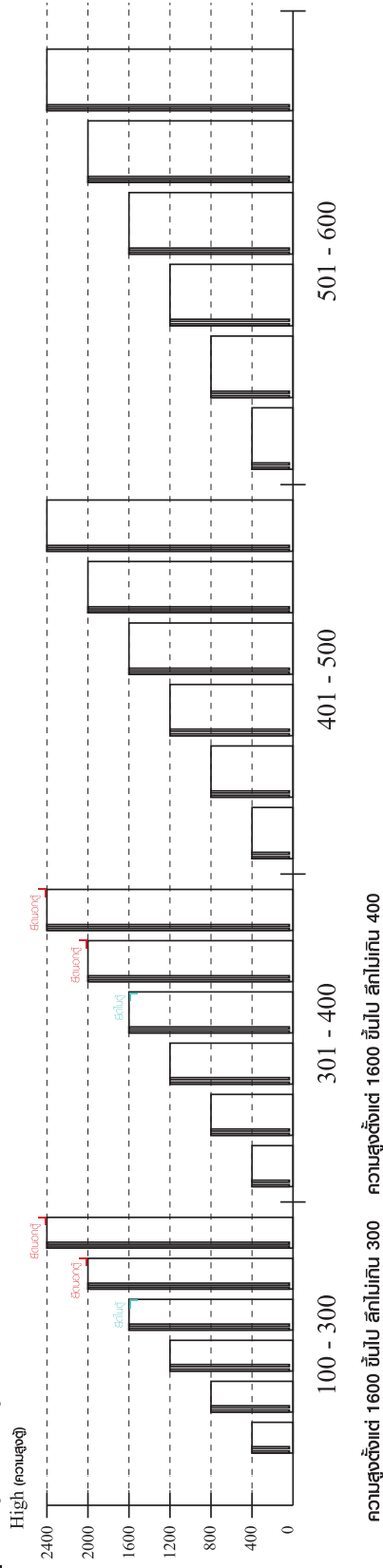
■ ติดตั้งฉากกับสับกับตู้เตี้ย (น้อยกว่า 2 m.)



ติดตั้งฉาก

ติดตั้งรอยหลอมบัว

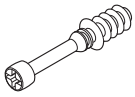
■ หมวด ตู้บานใส่ / ตู้ใส่



ความสูงตั้งแต่ 1600 ขึ้นไป สลักกับ 300 ความสูงตั้งแต่ 1600 ขึ้นไป สลักกับ 400

HARDWARE

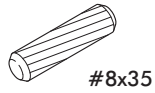
-BODY SET



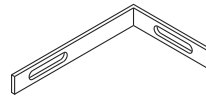
x 46



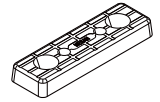
x 46



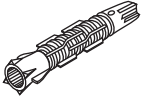
x 42



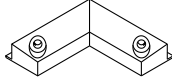
x 2



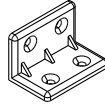
x 16



x 2



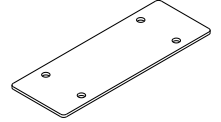
x 2



x 20



x 11



x 2



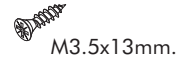
x 2



x 32



x 4



x 4



x 12



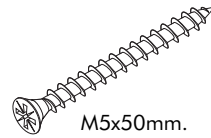
x 15



x 8



x 112



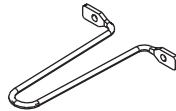
x 2



x 3



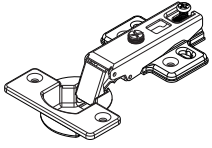
x 29



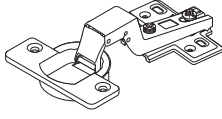
x 1

HARDWARE

-DOOR SET



x 8



x 4



M4x16mm.

x 96



M4x20mm.

x 10



M4x30mm.

x 5



x 6



SAND
3x11 mm.

x 20



GREY
3x11 mm.

x 20



(BLACK)

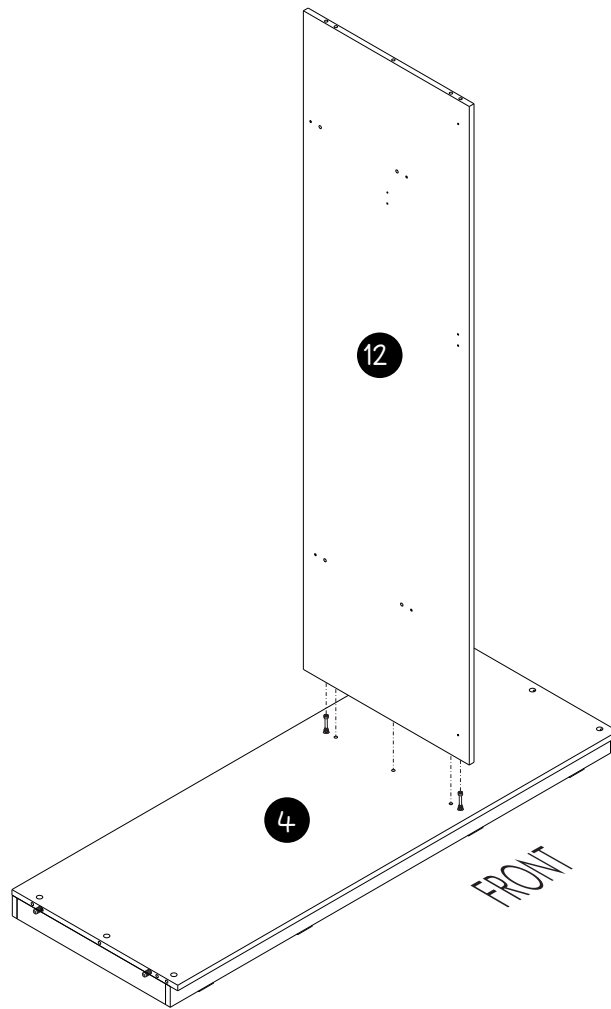
M4x25mm.

x 12

3.



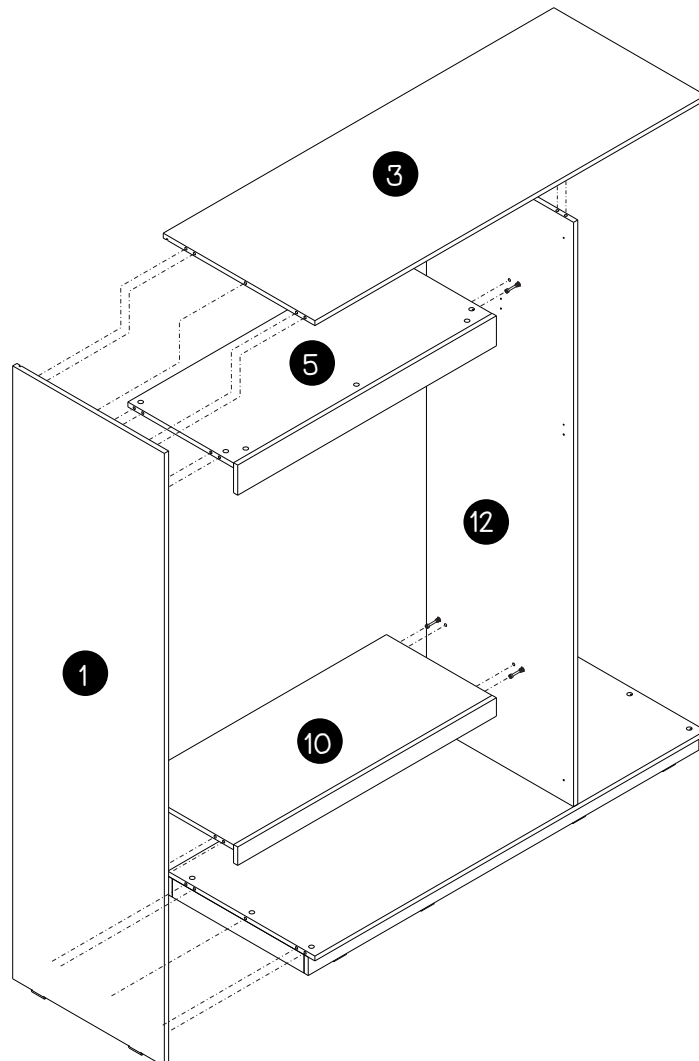
2 PERSON ASSEMBLY



4.



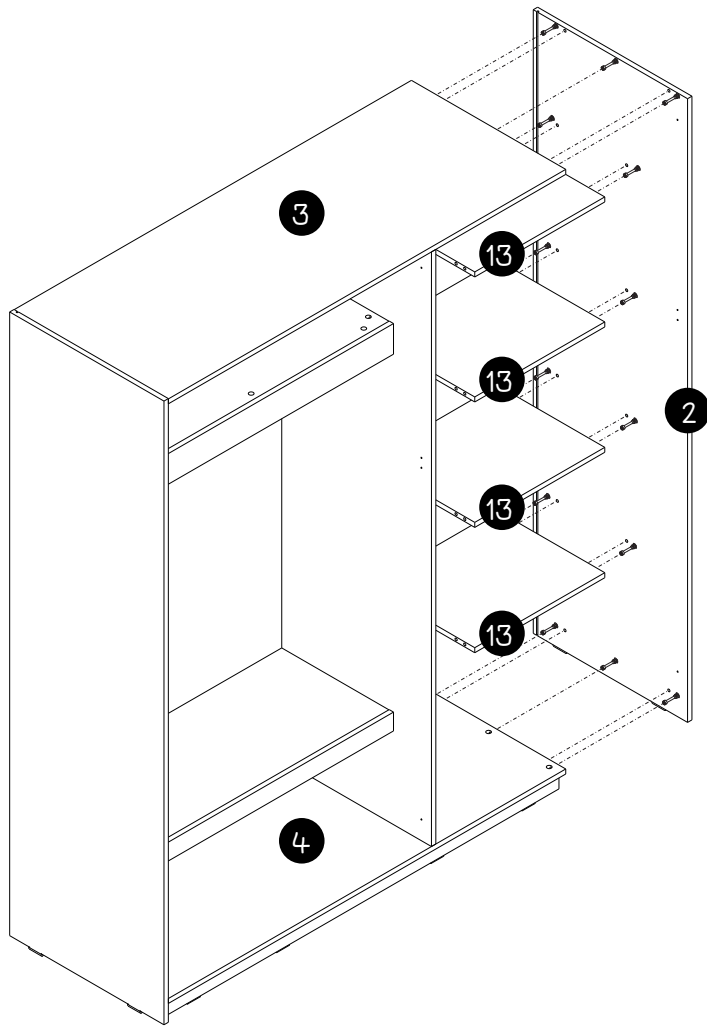
3 PERSON ASSEMBLY



5.



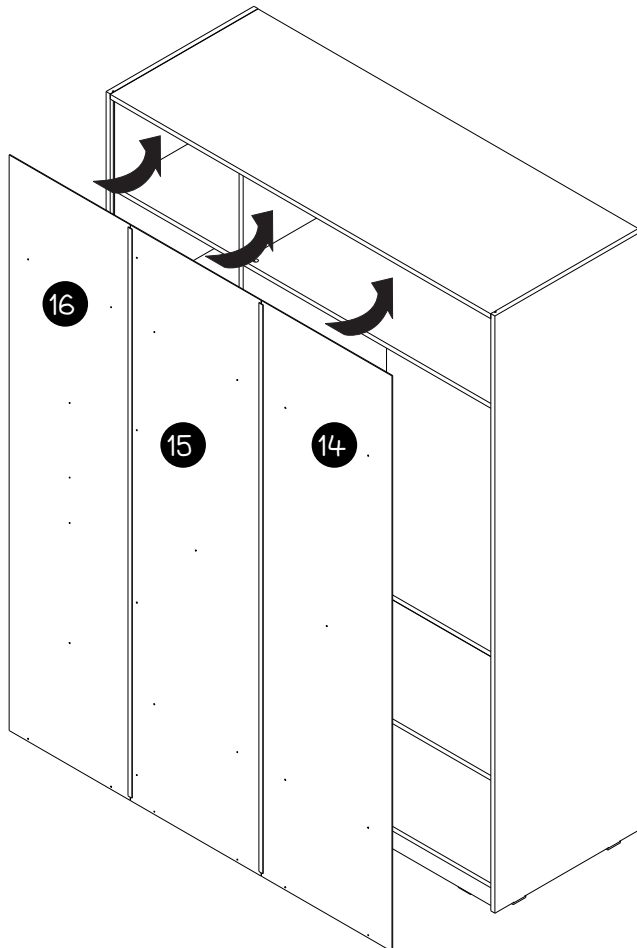
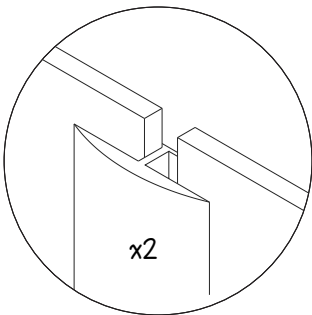
3 PERSON ASSEMBLY



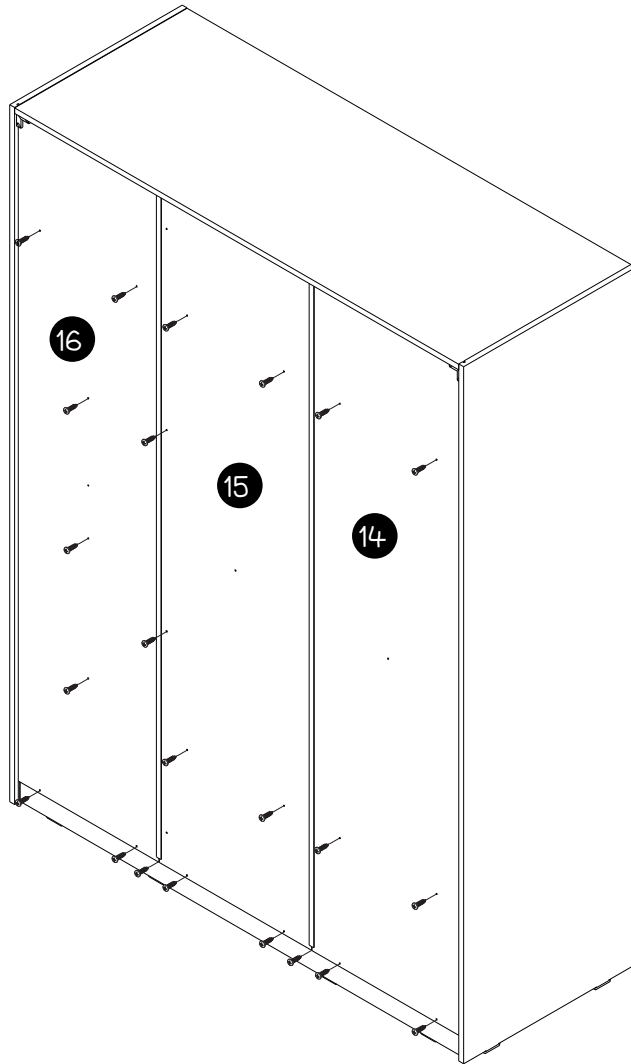
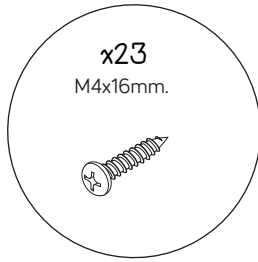
6.



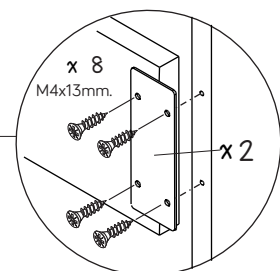
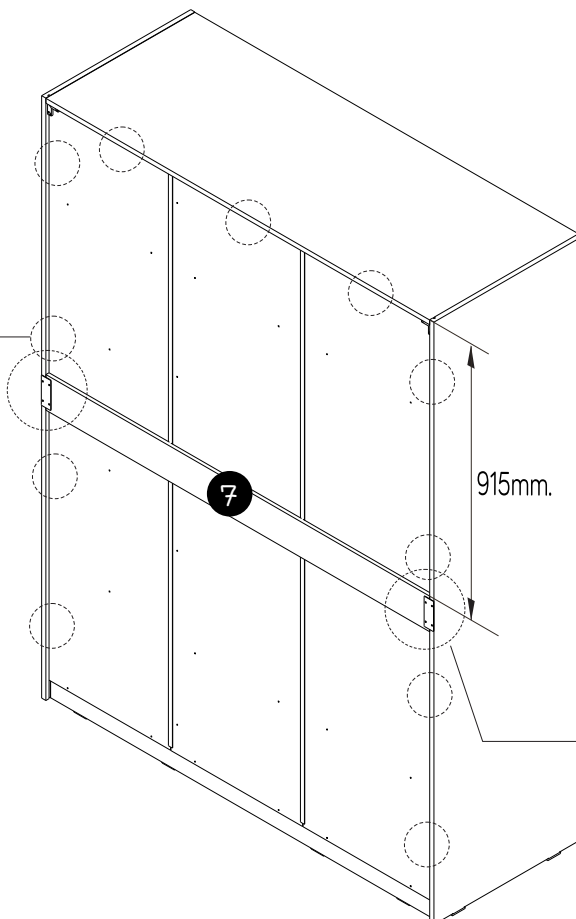
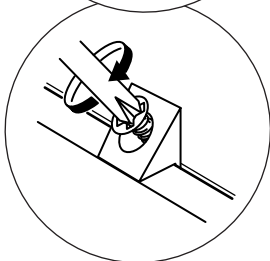
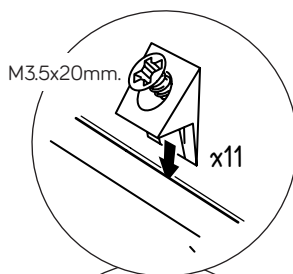
3 PERSON ASSEMBLY



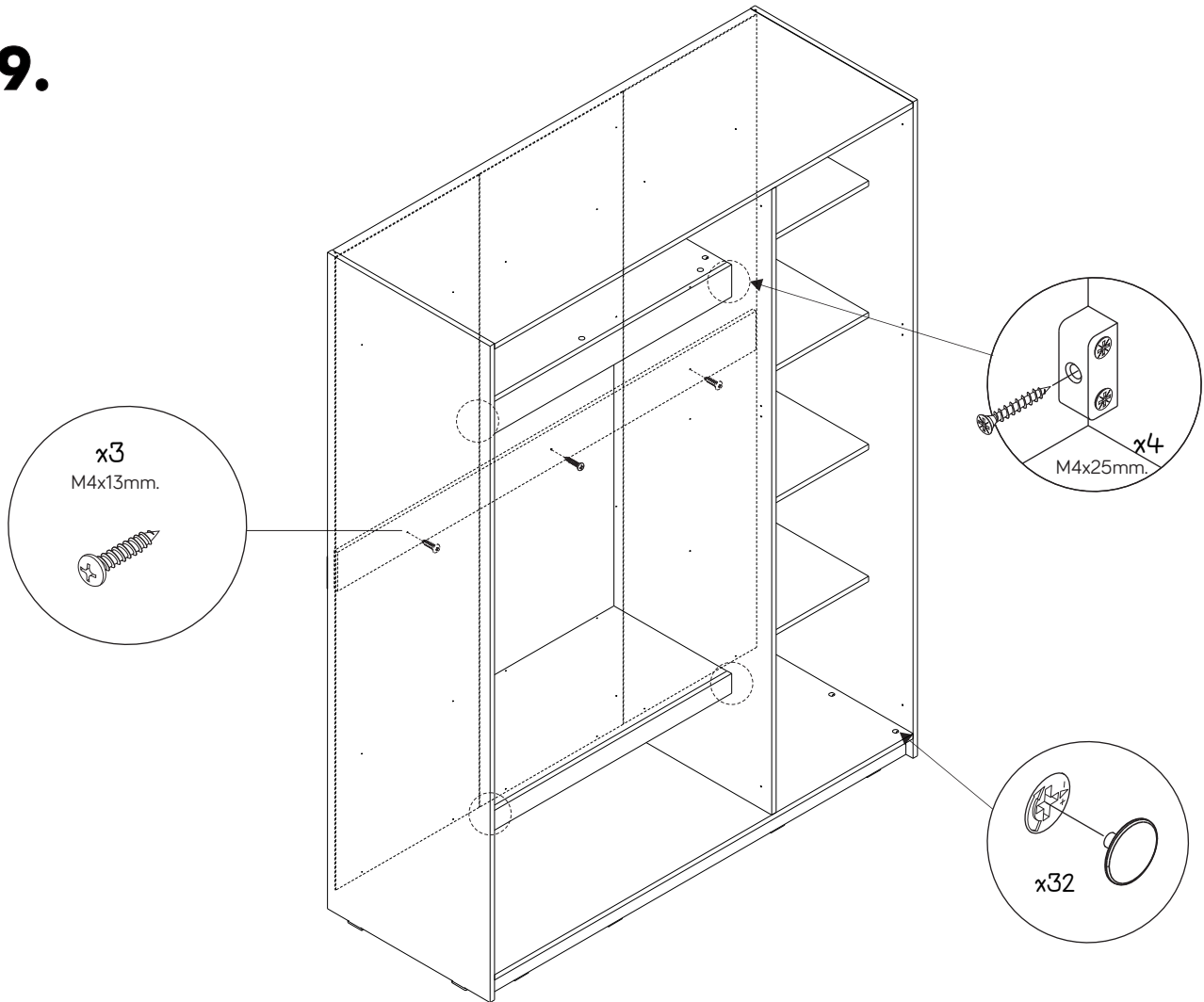
7.



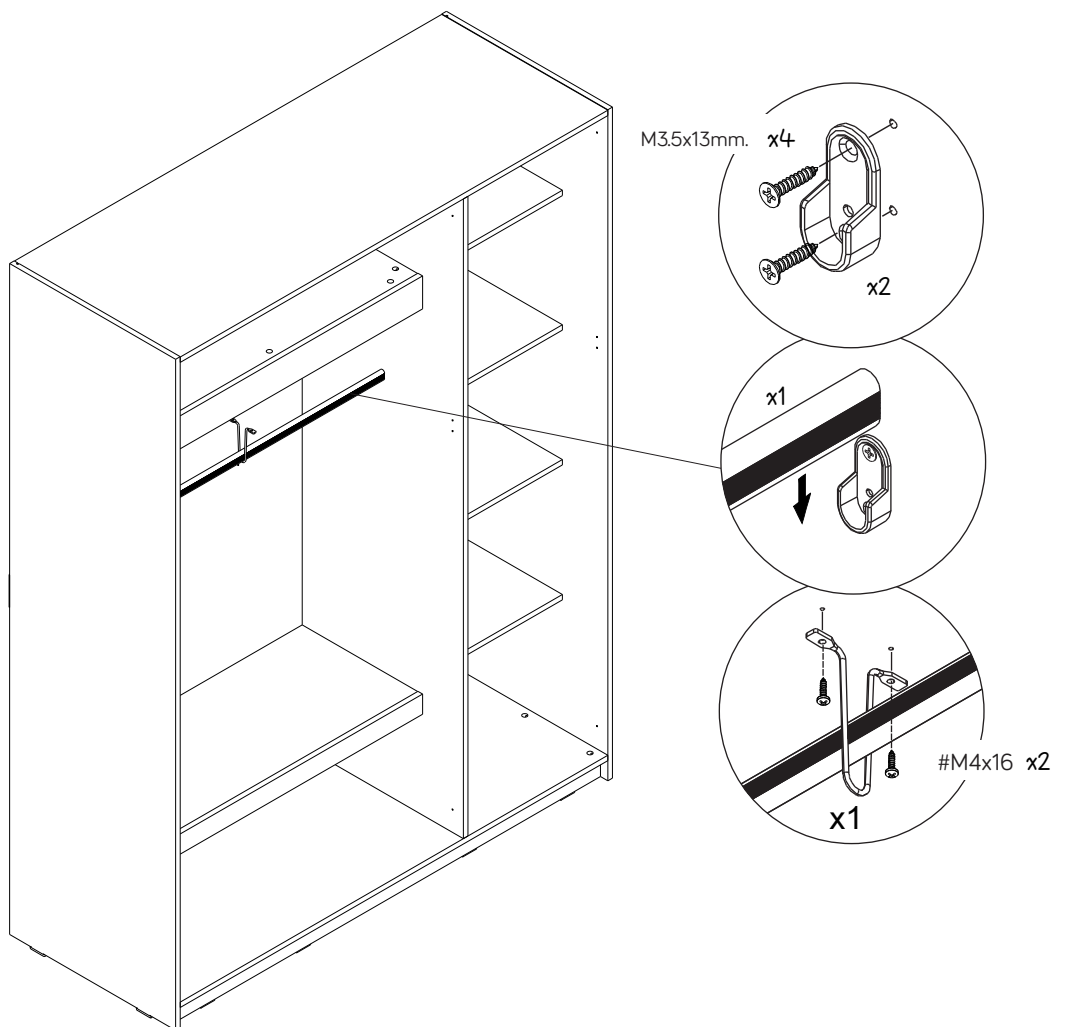
8.



9.

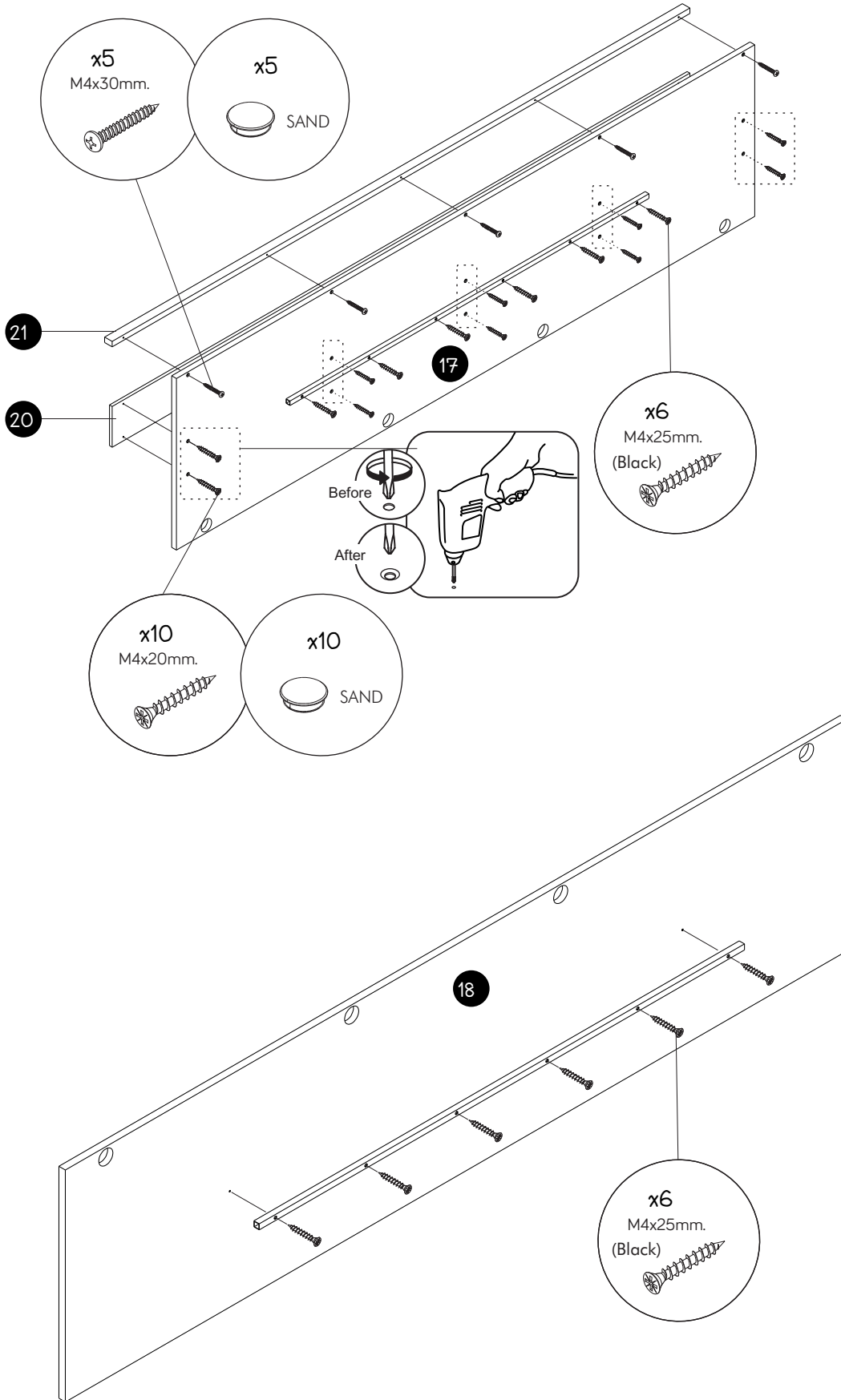


10.



ASSEMBLY

-DOOR SET



ASSEMBLY

-DOOR SET

