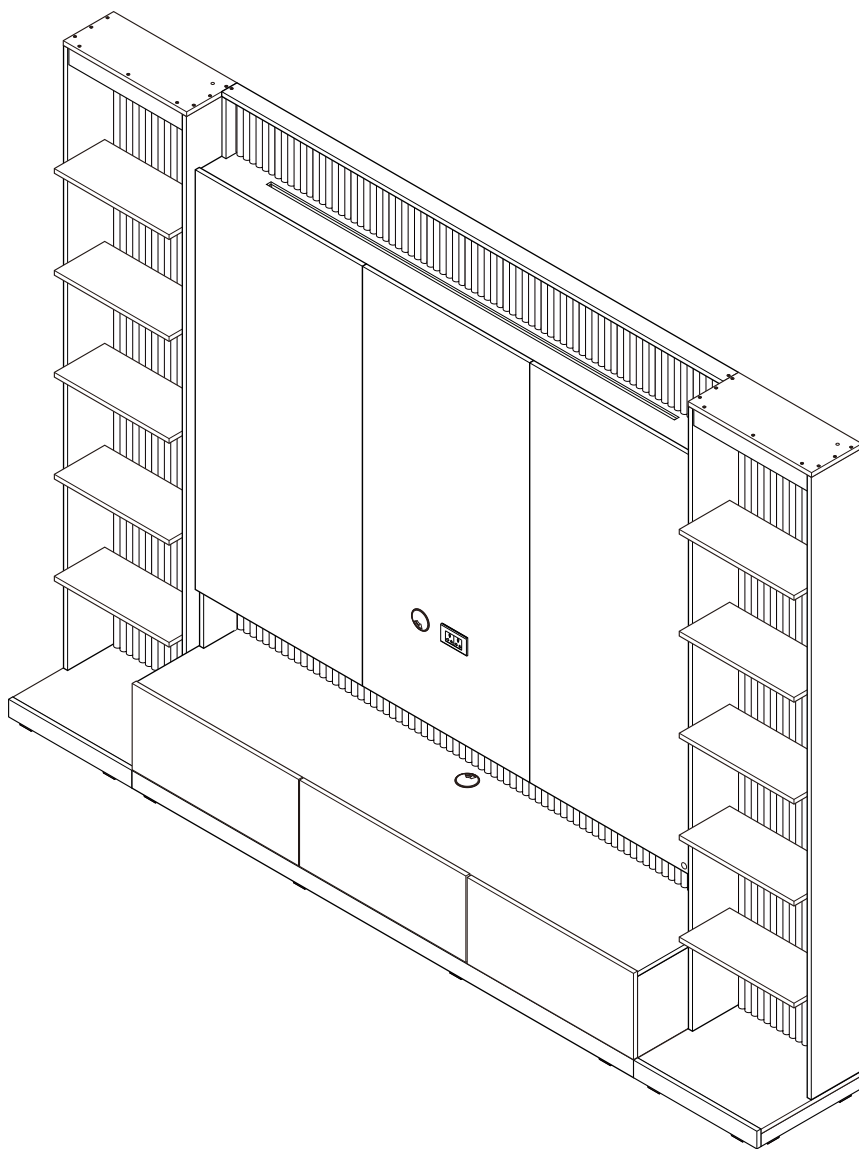
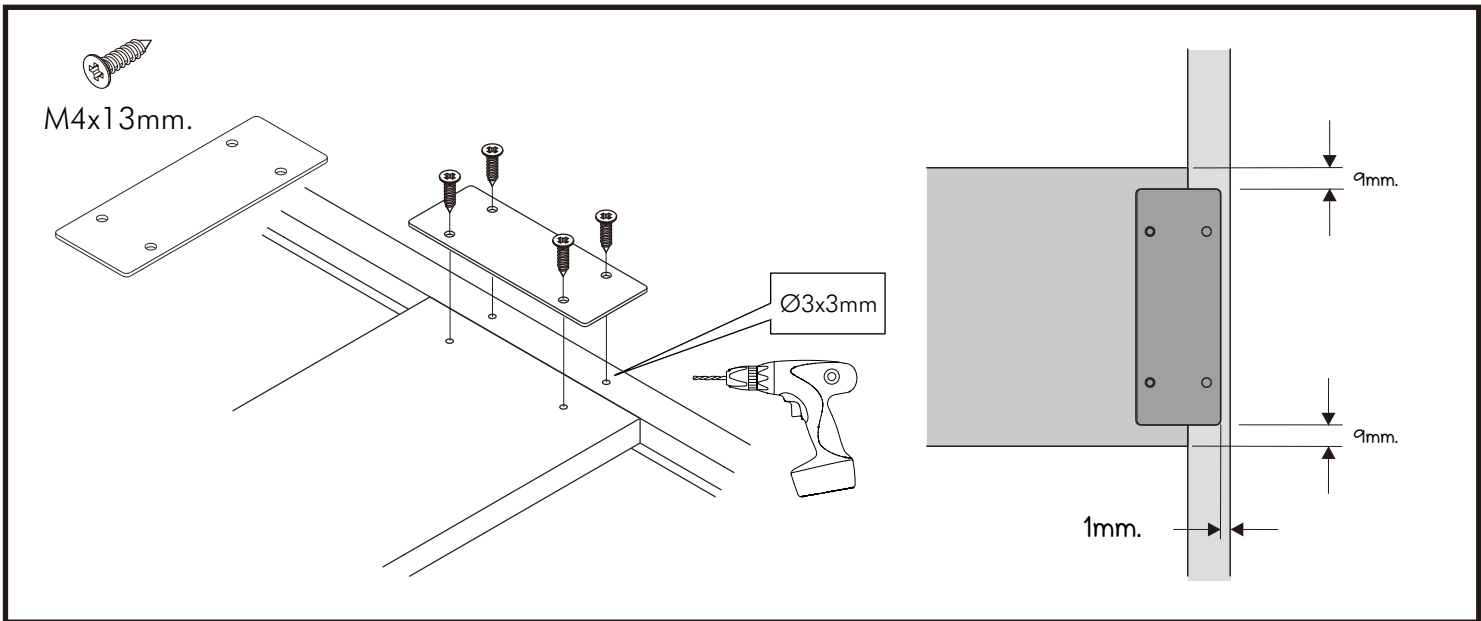
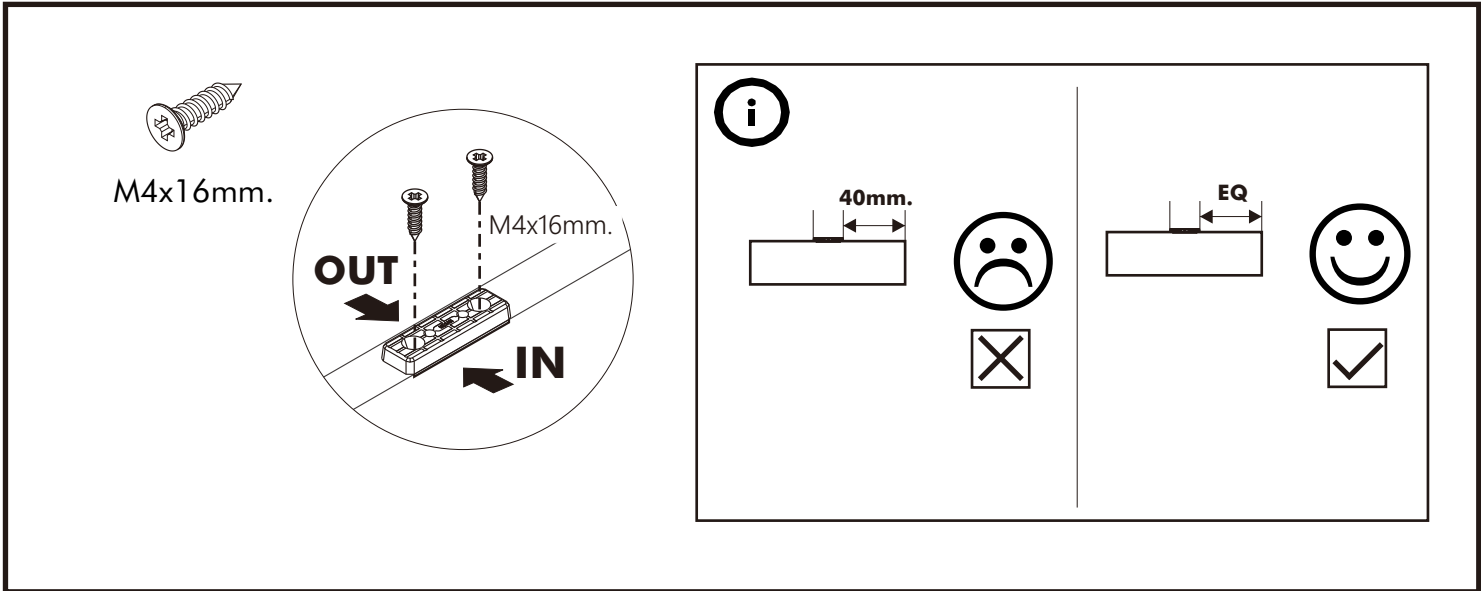
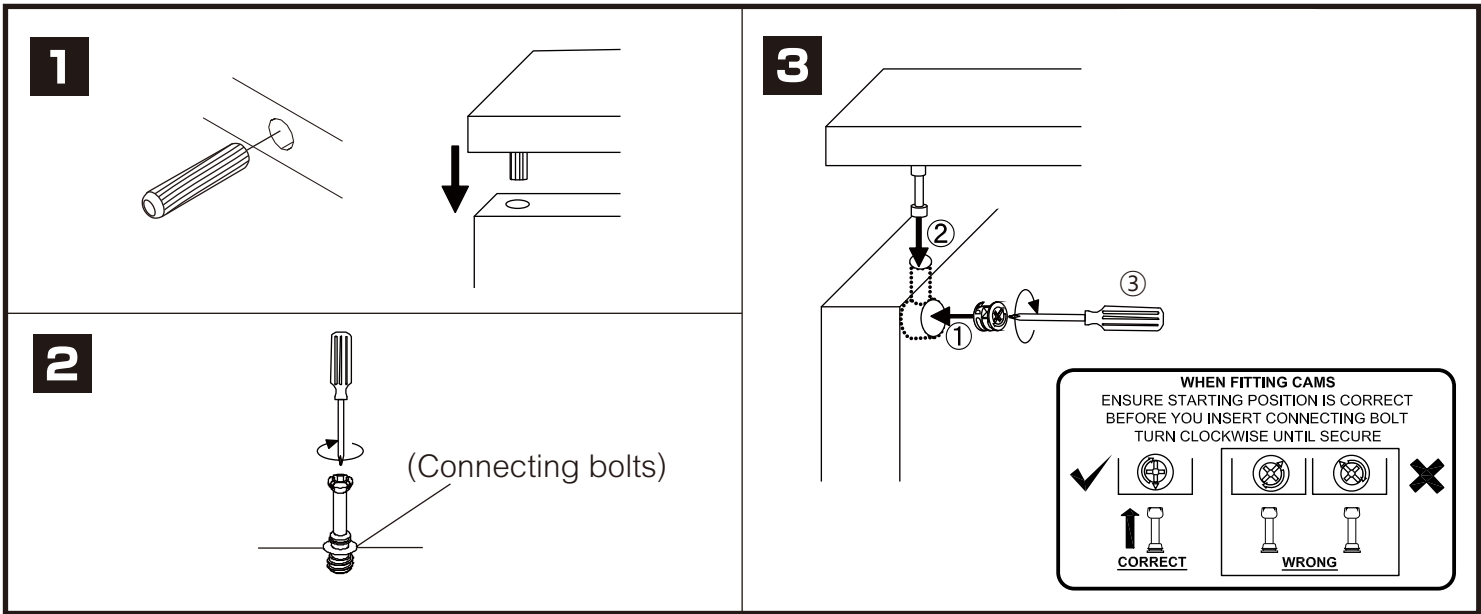


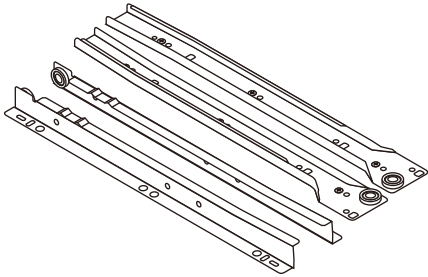
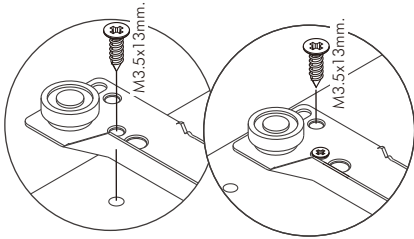
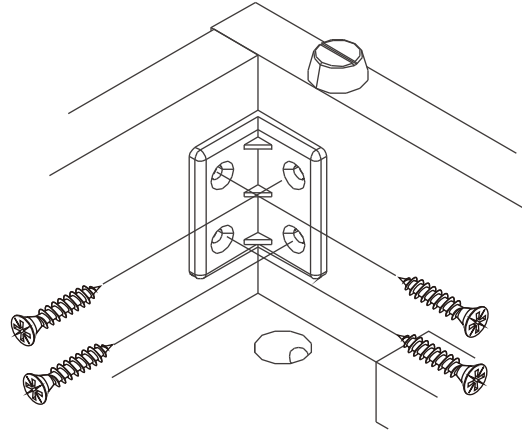
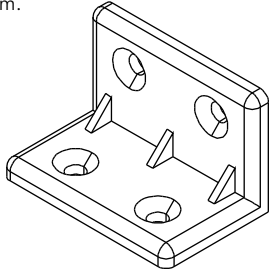
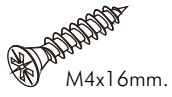
# MINIMAL

Home ent 3.0 m



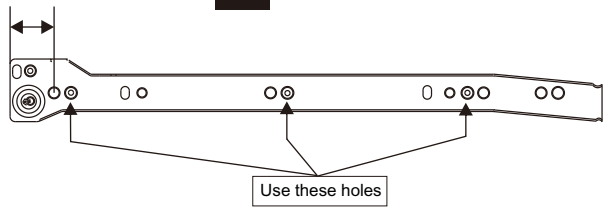
# CONNECT SYSTEM



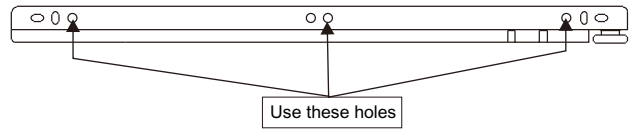


28mm.

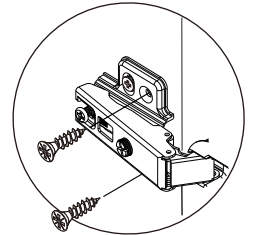
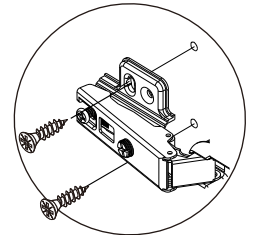
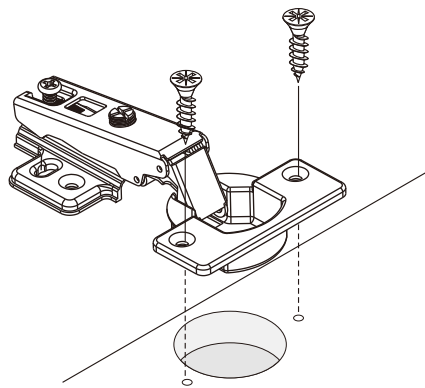
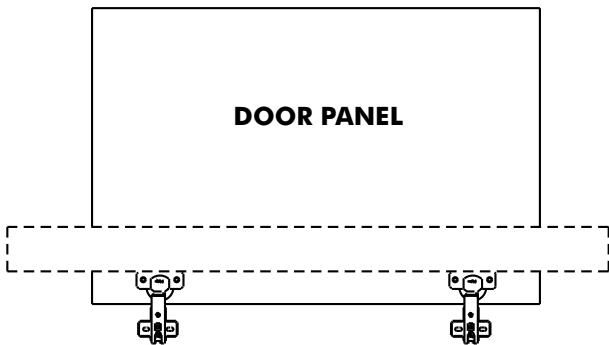
**1**

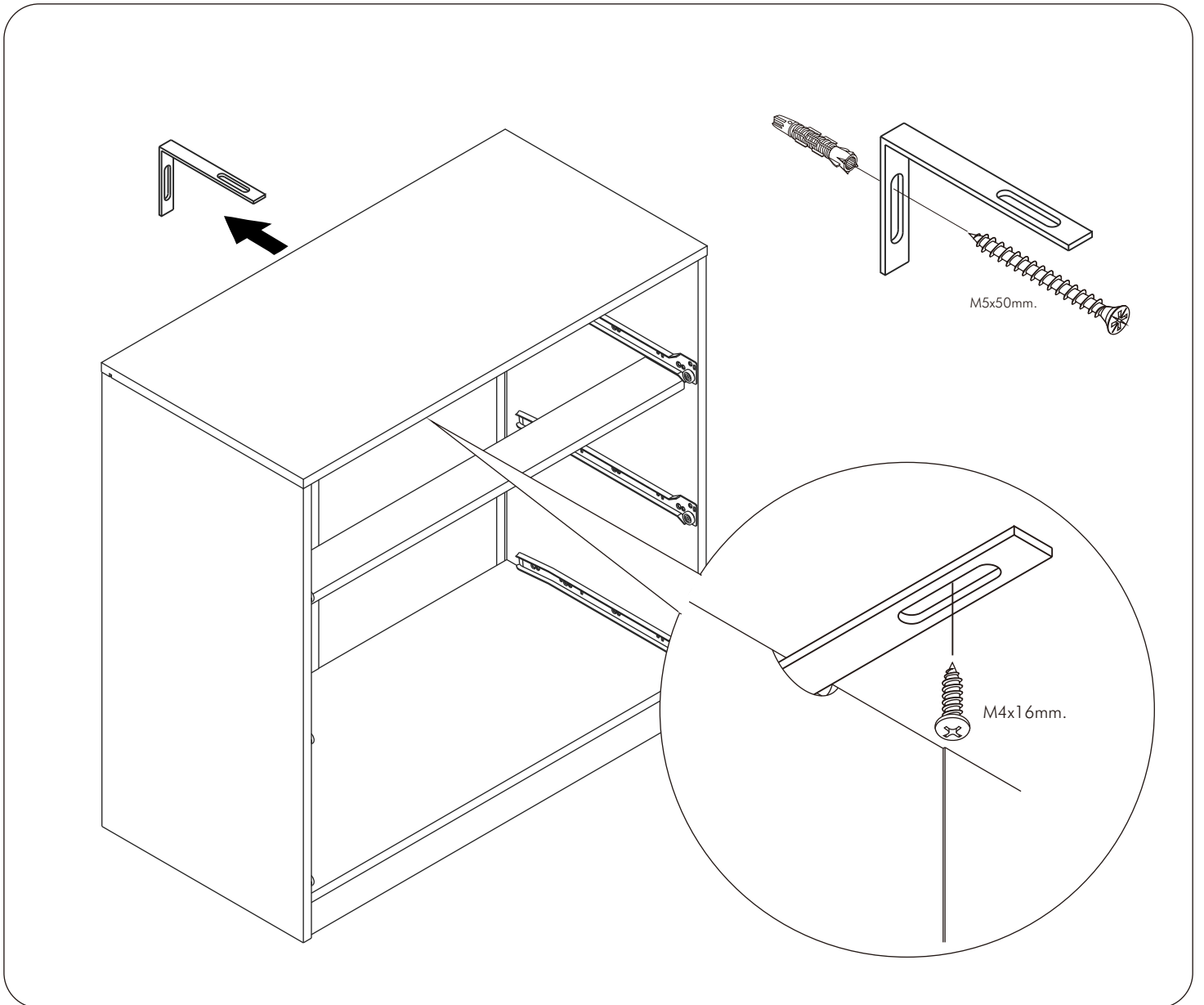
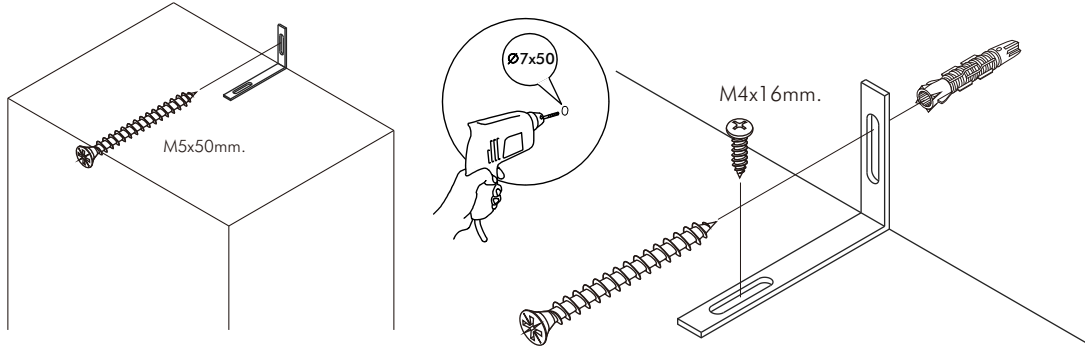


**2**



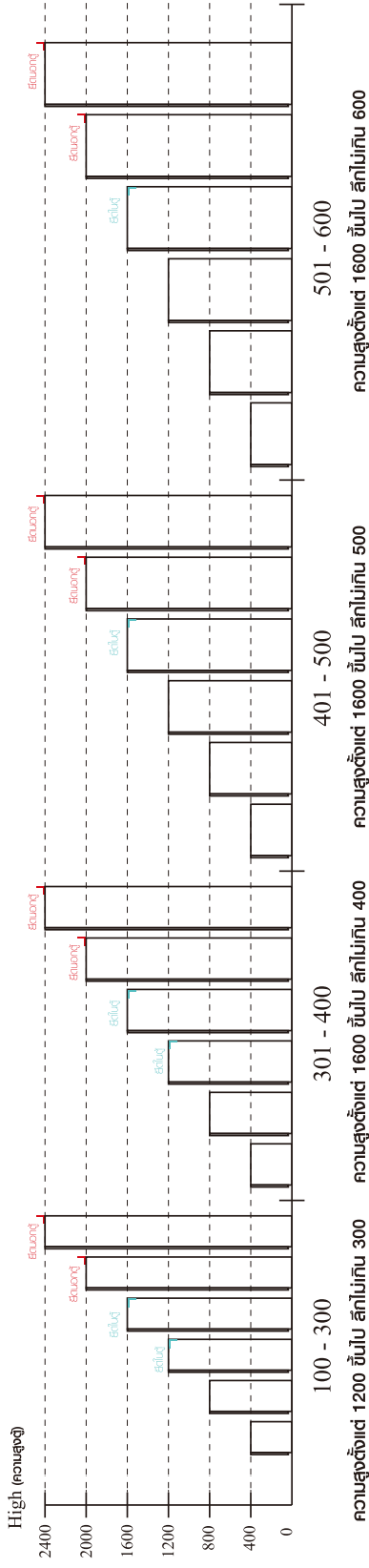
**DOOR PANEL**



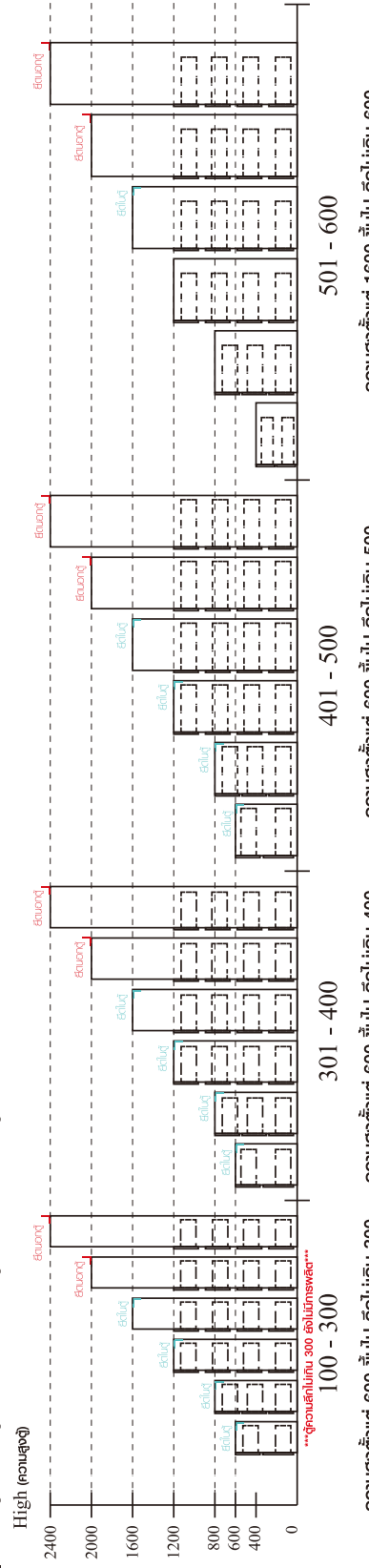


## มาตรฐาน การระบุสินค้าที่ต้องยึด Fitting กันล้ม (Safety Fitting) \*\*\*หมายเหตุ สันค้ำที่เป็นชุดเด็ก ใค้ติดตั้ง Fitting กันล้มทุกตัว\*\*\*

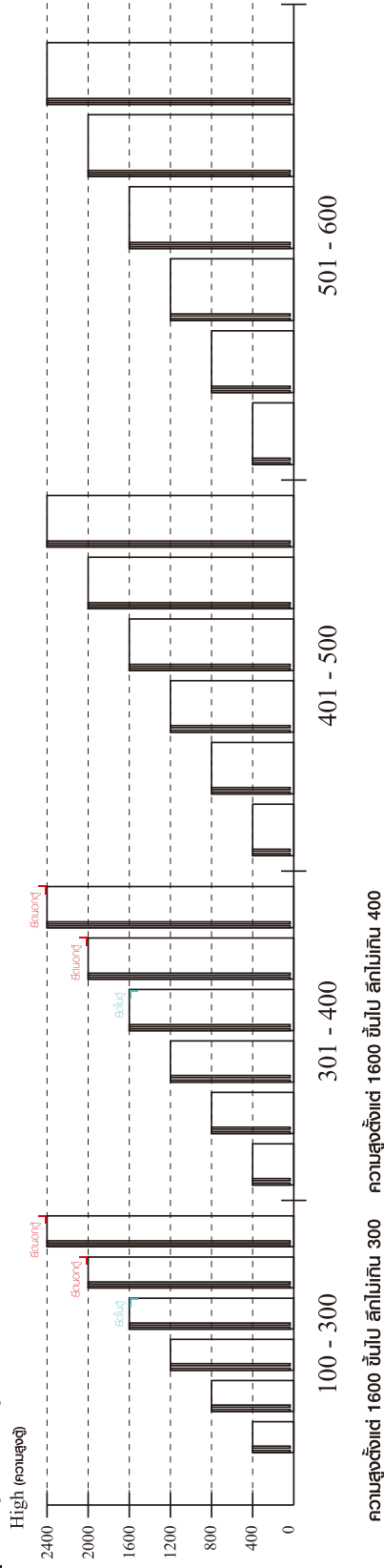
■ หมวด ตู้บานเปิด / ตู้บานปิด + ช่องใส่



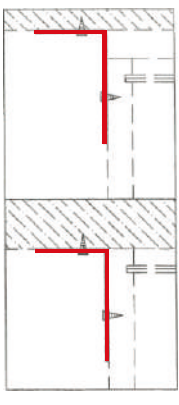
■ หมวด ตู้ลิ้นชัก / ตู้ลิ้นชัก + ช่องใส่ / ตู้ลิ้นชัก + บานเปิด / ตู้ลิ้นชัก + บานสไลด์



■ หมวด ตู้บานสไลด์ / ตู้ใส่



■ ติดตั้งฉากกันล้มกับตู้สูง (ตั้งแต่ 2 m.ขึ้นไป)



ติดตั้งบนผนัง

ติดตั้งลอยหลบมือ

■ ติดตั้งฉากกันล้มกับตู้เตี้ย (น้อยกว่า 2 m.)

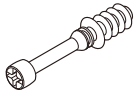


ติดตั้งบนผนัง

ติดตั้งลอยหลบมือ

# HARDWARE

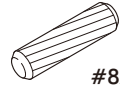
## -BODY SET



**x 28**

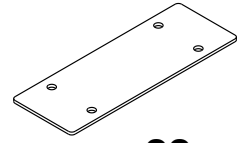


**x 28**

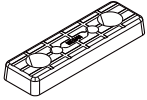


#8x35

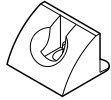
**x 96**



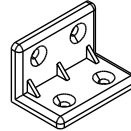
**x 22**



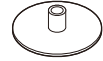
**x 32**



**x 10**



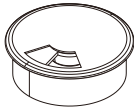
**x 90**



**x 20**

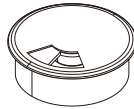


**x 1**



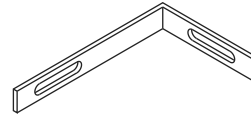
(WHITE)

**x 2**

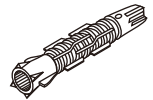


(BEEH)

**x 1**



**x 4**



**x 4**



M3.5x20mm.

**x 10**



M4x13mm.

**x 88**



M4x16mm.

**x 328**



M4x25mm.

**x 30**



M4x50mm.

**x 64**



M5x50mm.

**x 4**

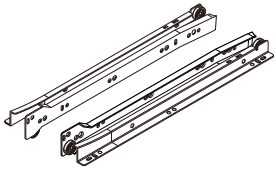


M4x16mm.

**x 4**

# HARDWARE

## -DRAWER SET



**x 3 set**



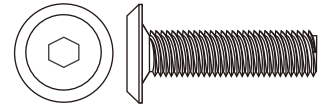
M3.5x13mm.

**x 42**



M4x40mm.

**x 30**



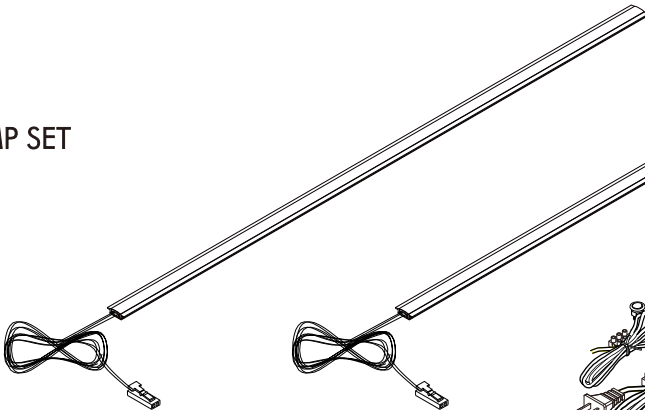
M6x23mm.

**x 12**



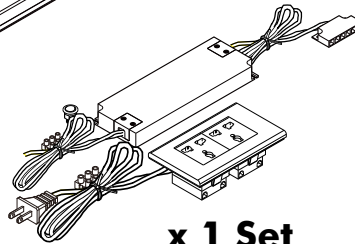
**x 6**

## -LAMP SET



**x 2**

**x 2**



**x 1 Set**



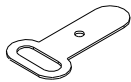
5x1/2"

**x 4**

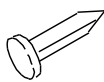


M4x16

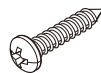
**x 4**



**x 30**

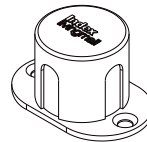


**x 30**

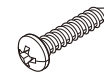


5x3/4"

**x 1**



**x 1**



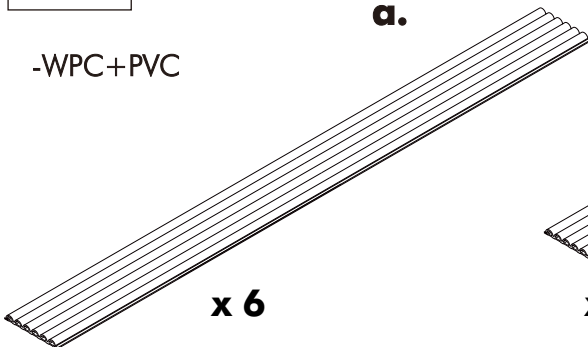
M3.5x16mm.

**x 2**

# PART

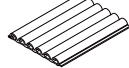
## -WPC+PVC

**a.**



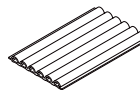
**x 6**

**b.**



**x 13**

**c.**

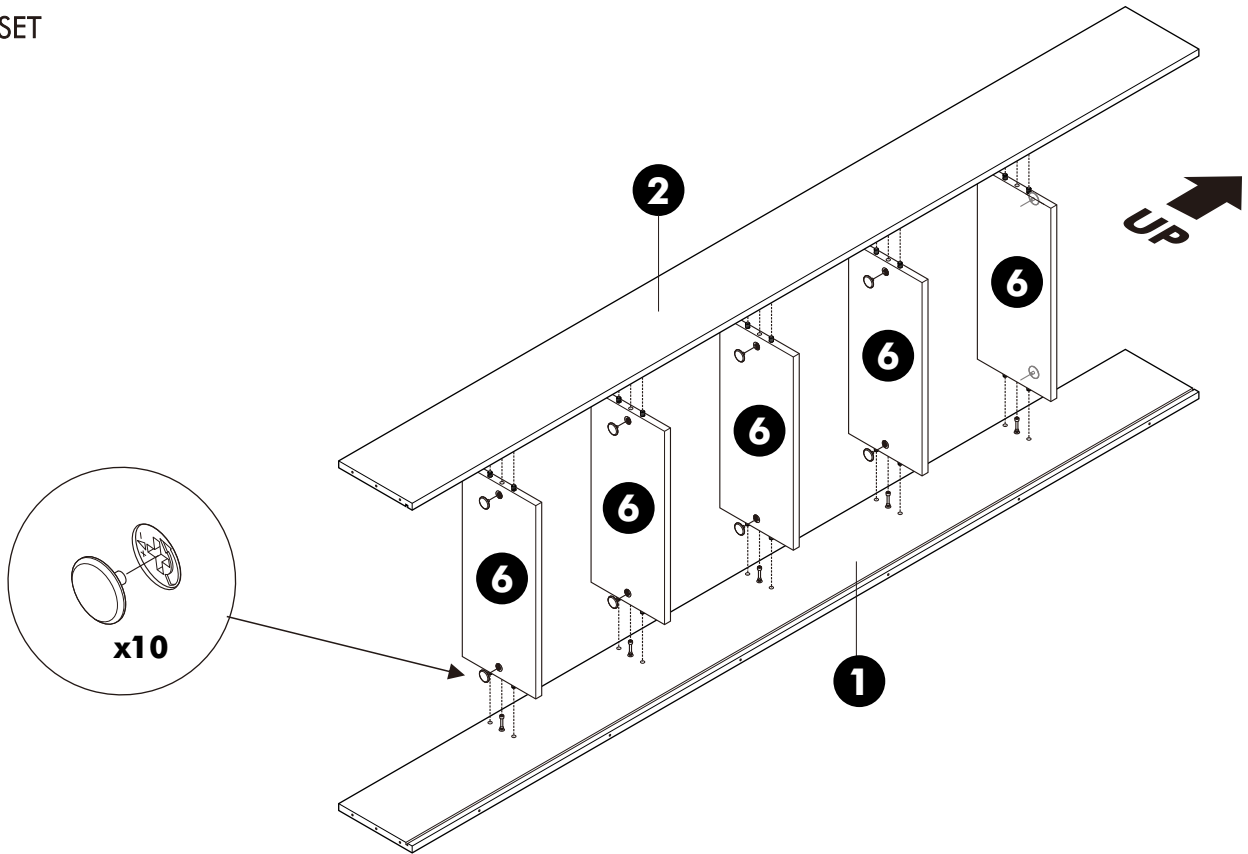


**x 13**

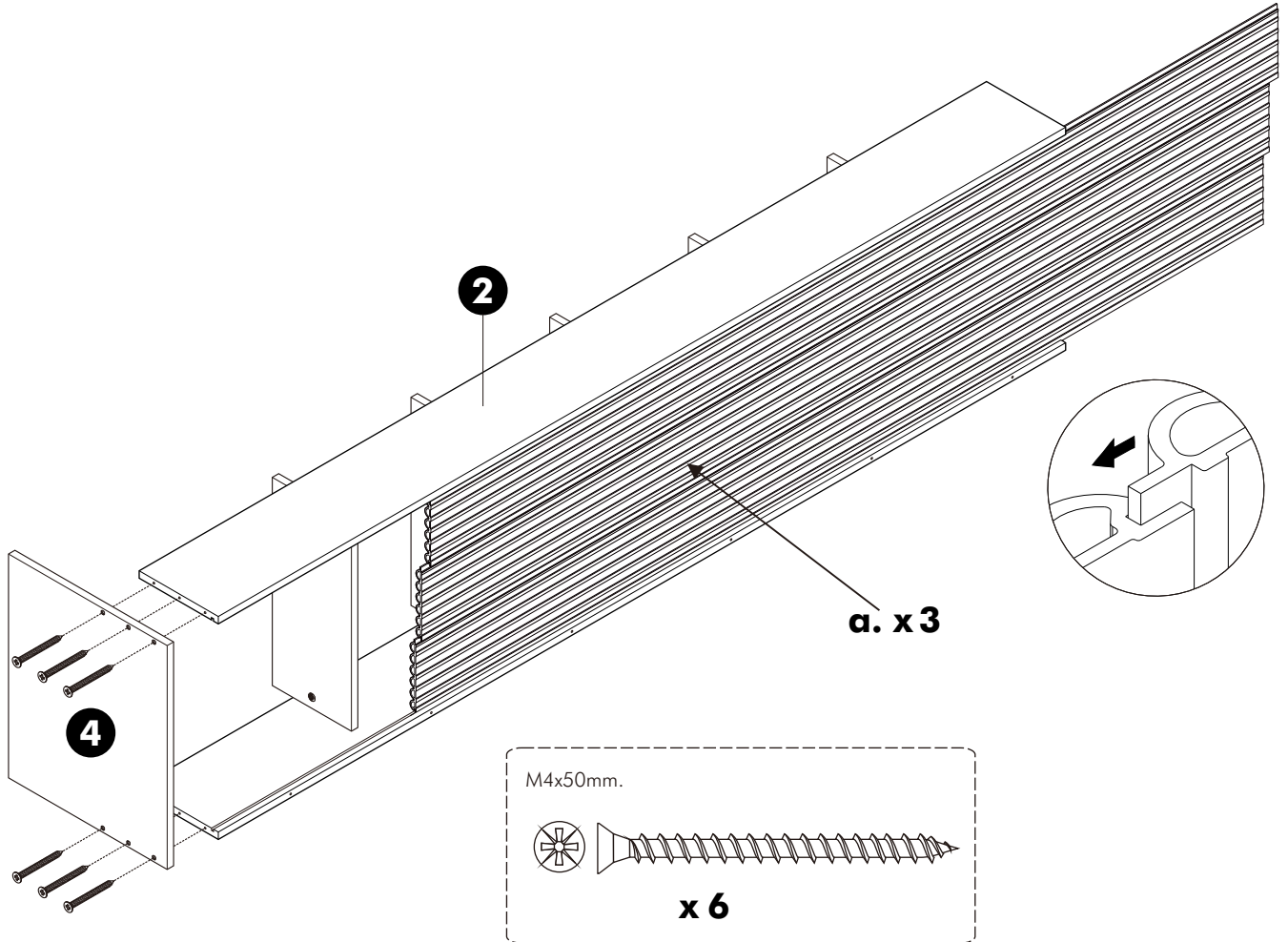
**ASSEMBLY**

-BODY SET

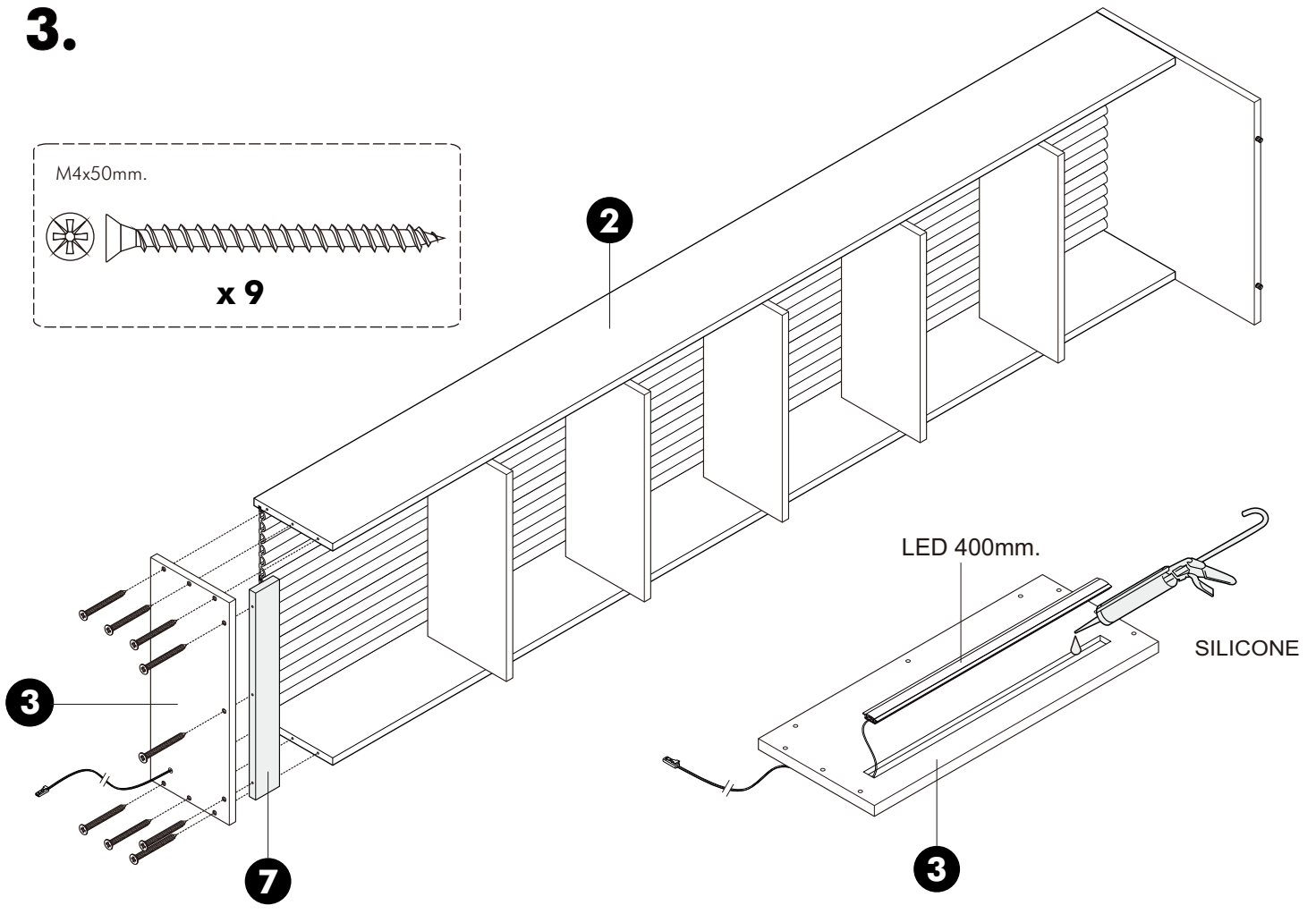
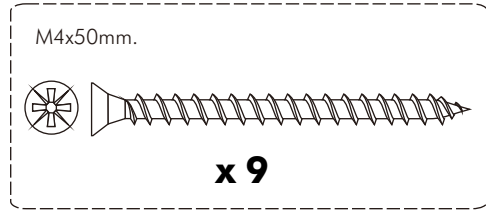
**1.**



**2.**



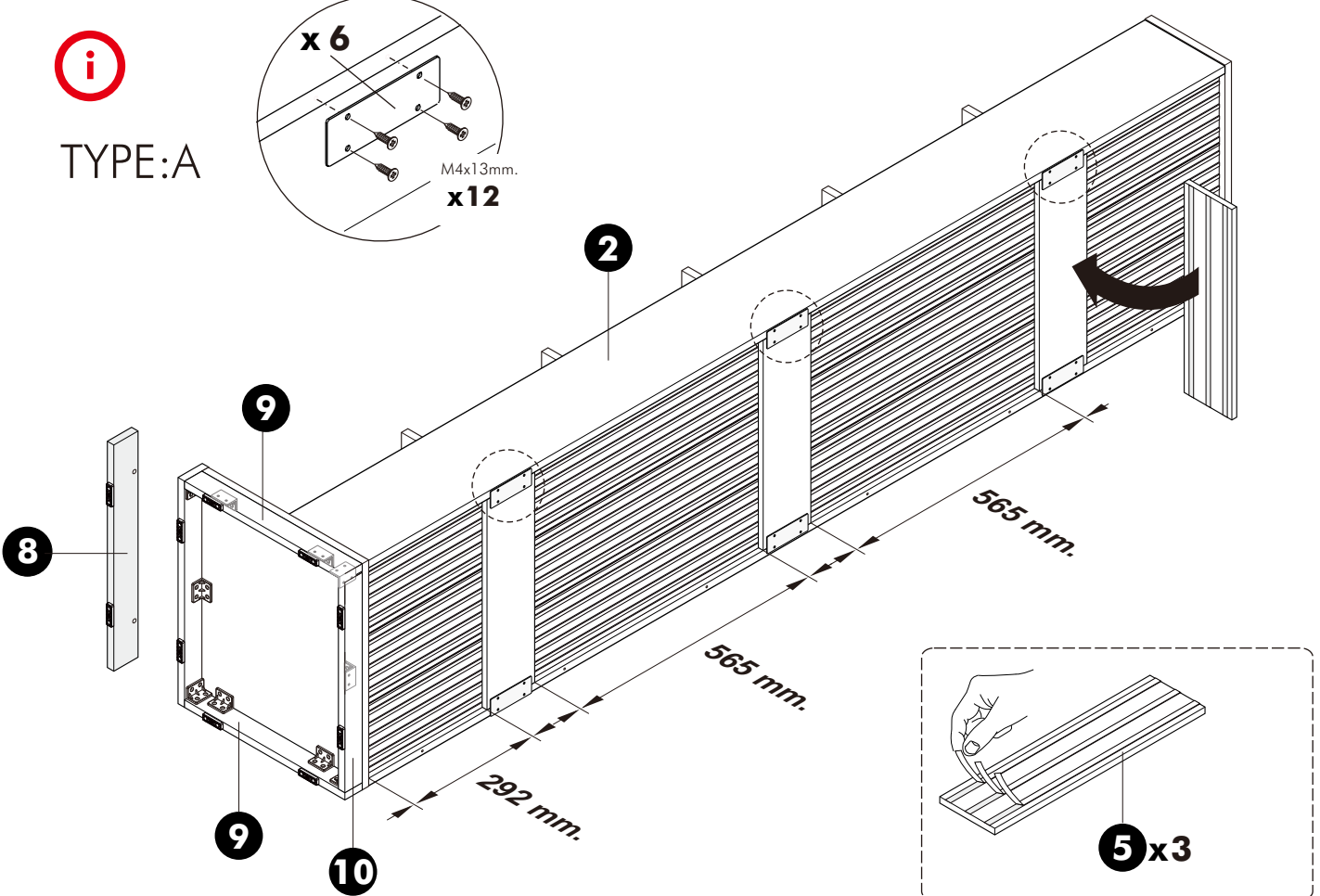
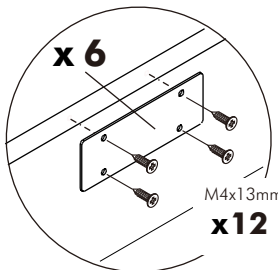
**3.**



**4.**



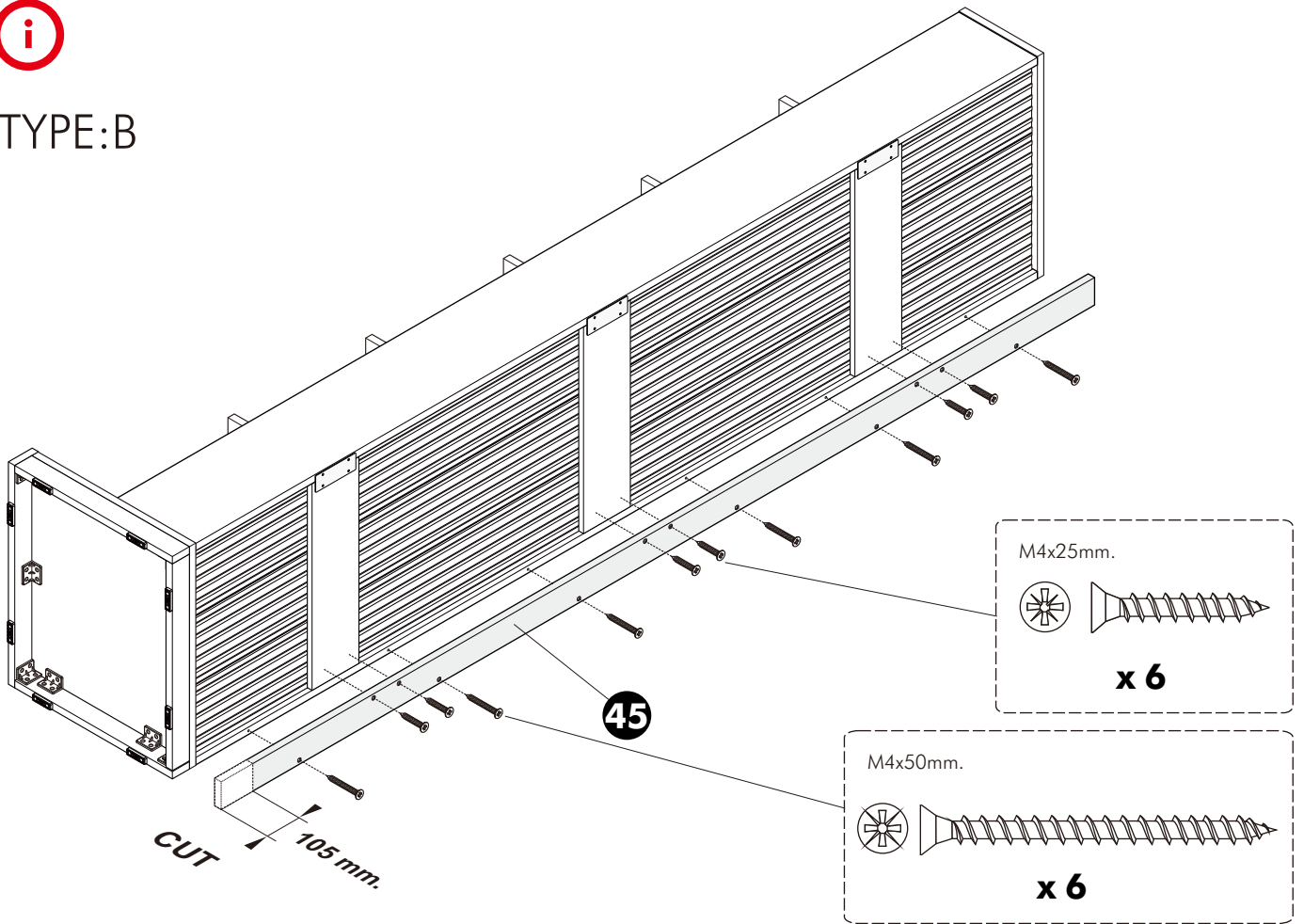
TYPE:A



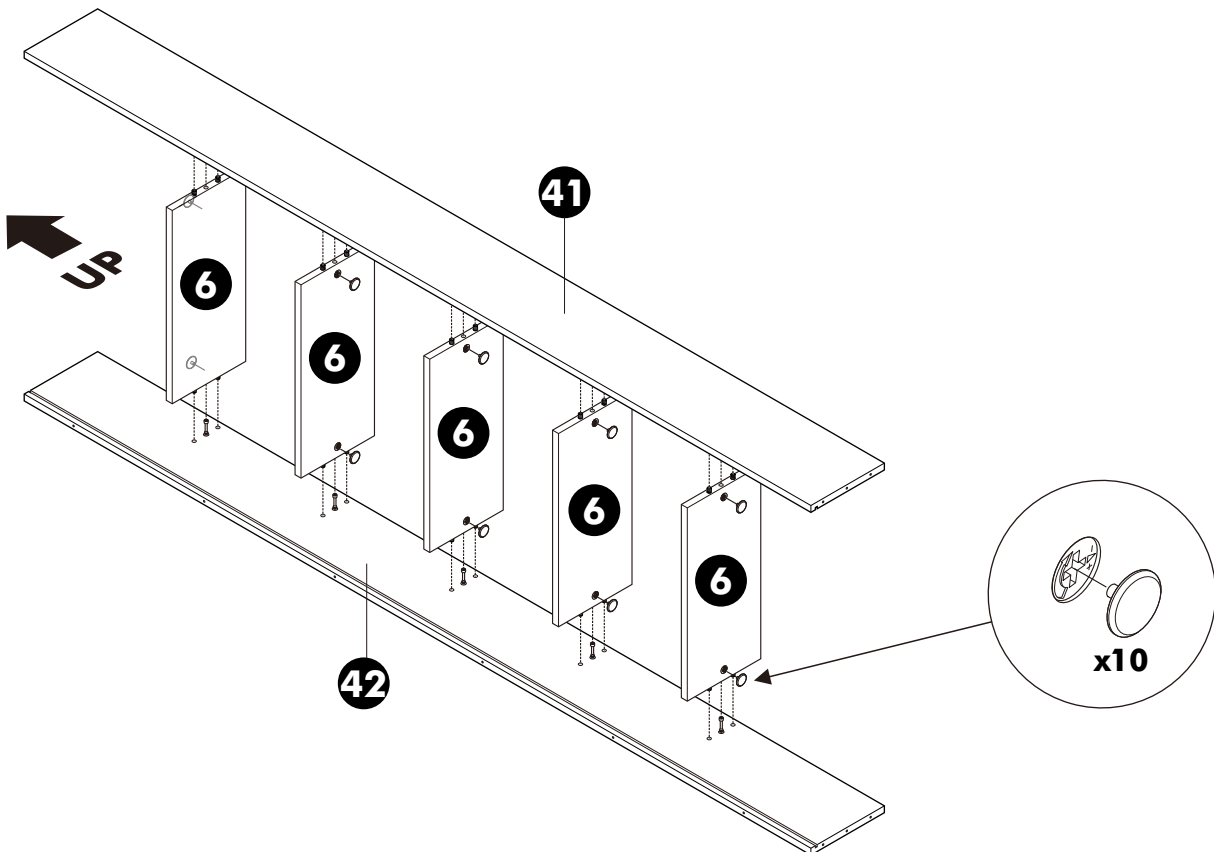
4.



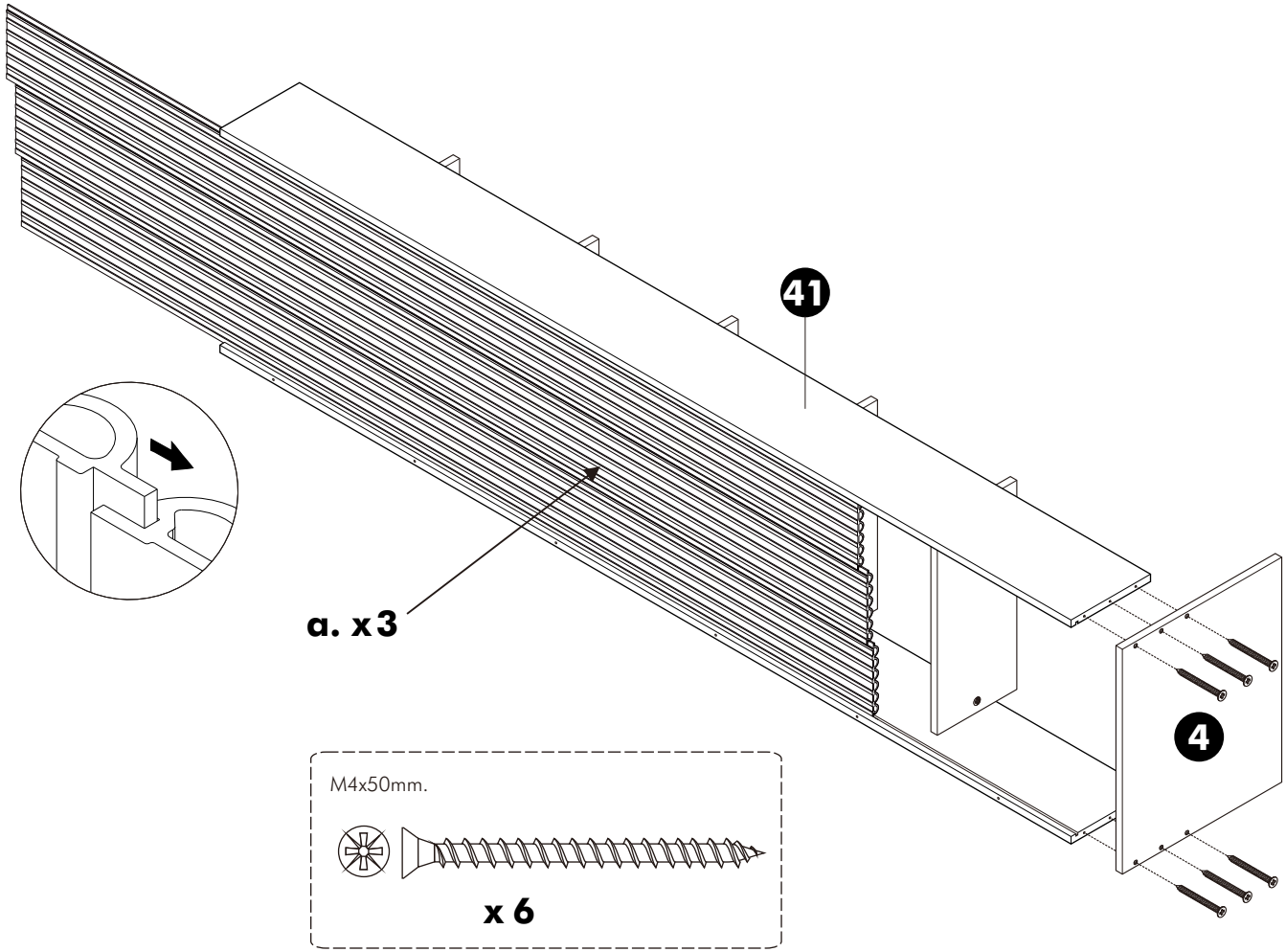
TYPE:B



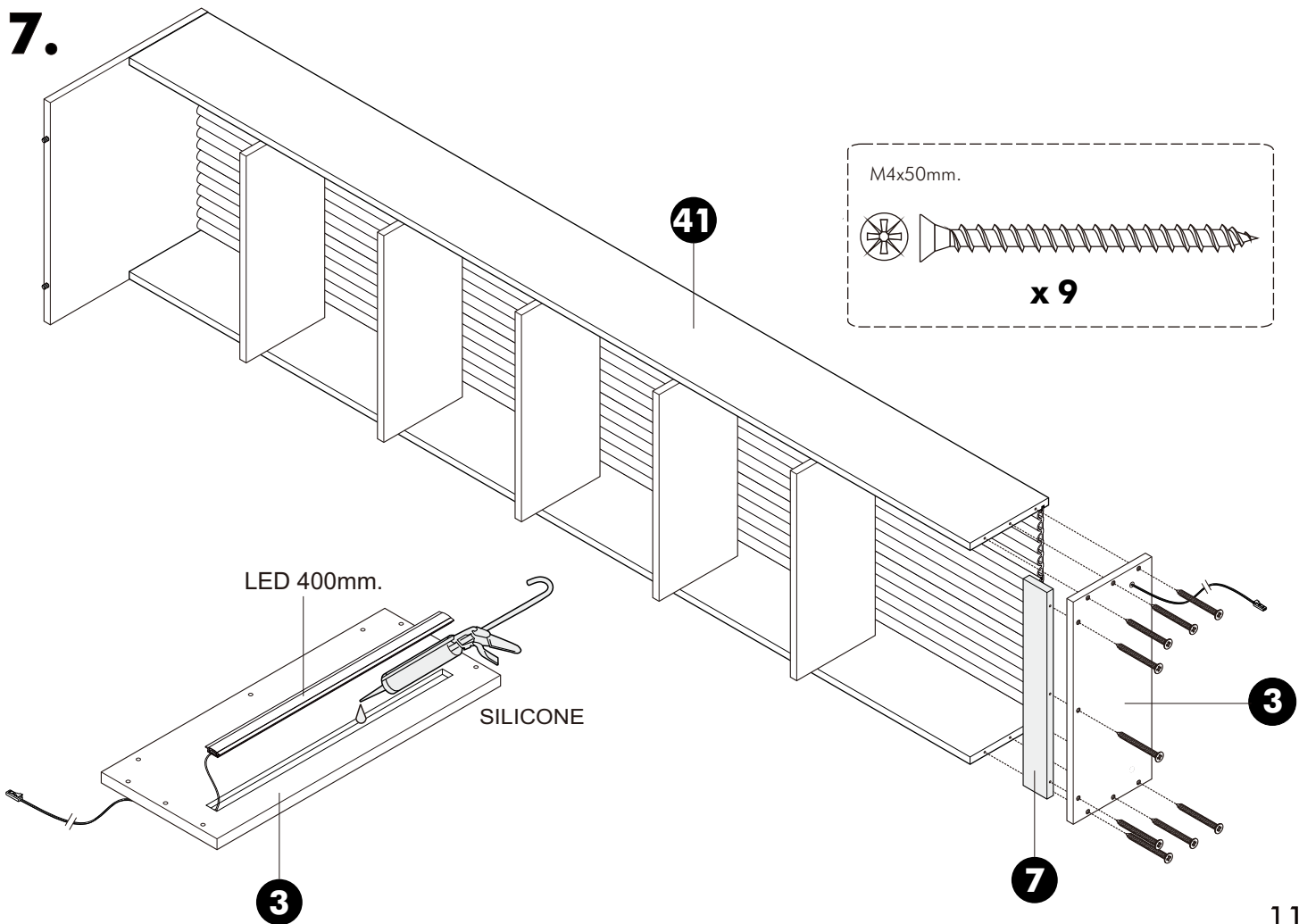
5.

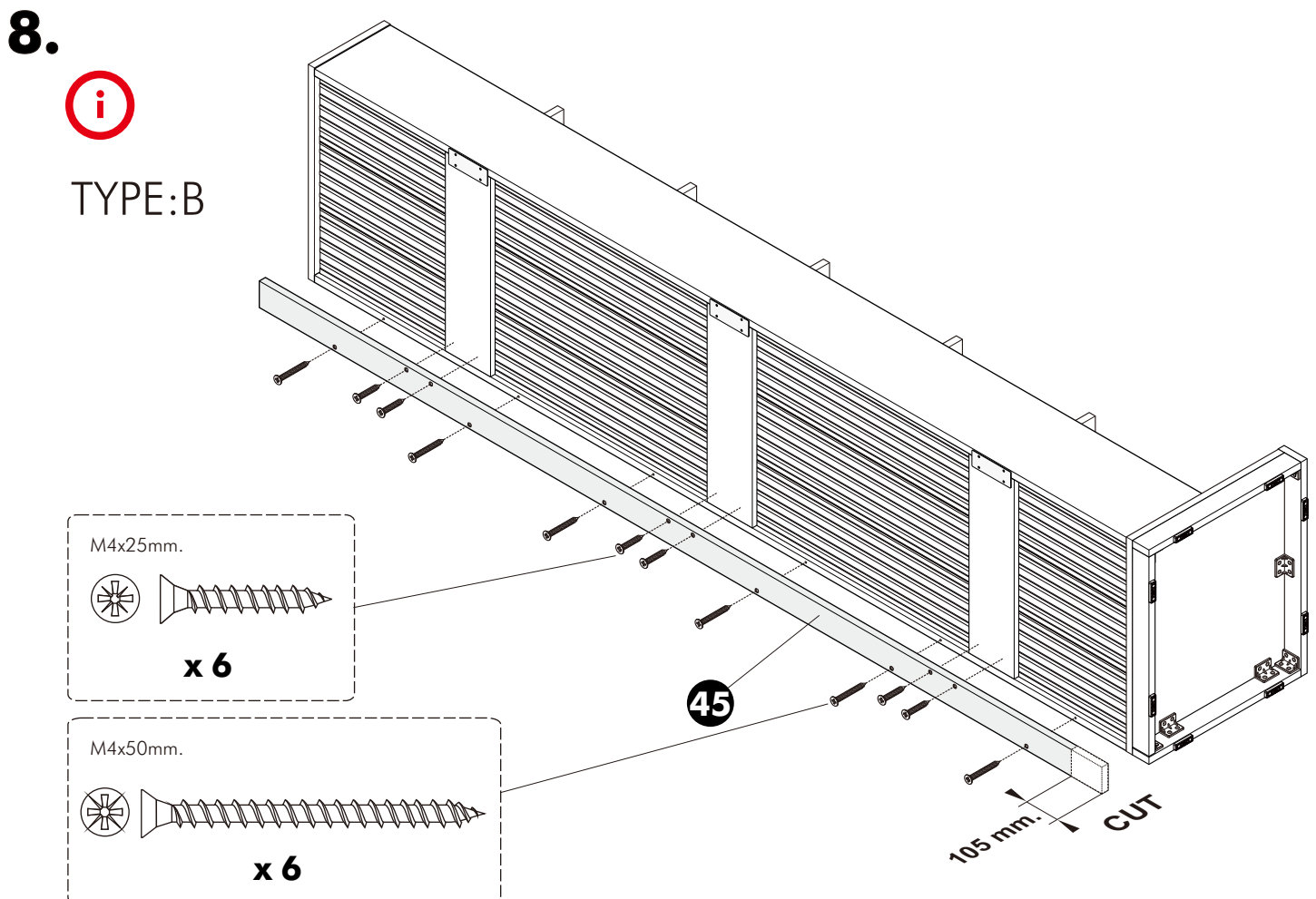
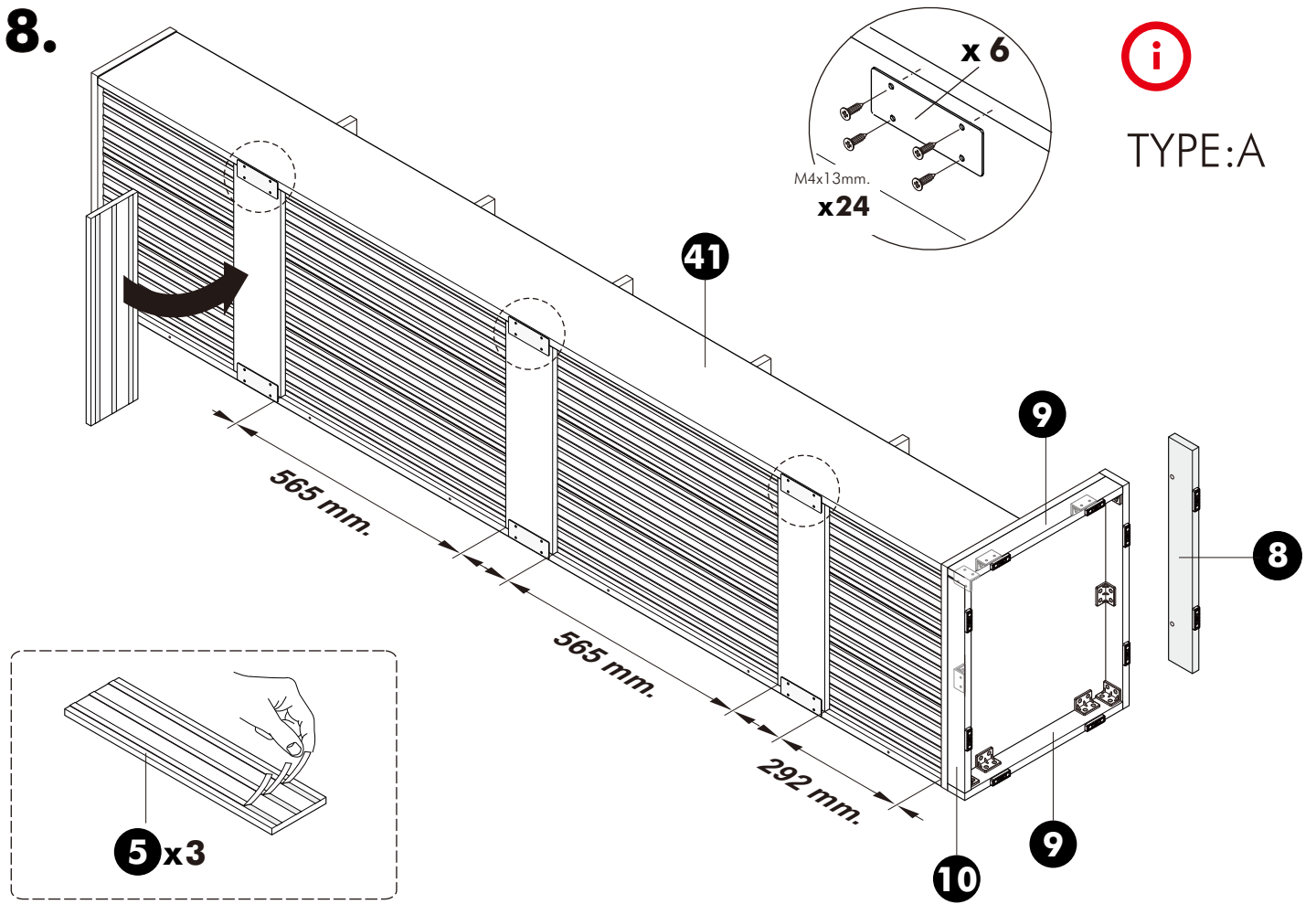


**6.**

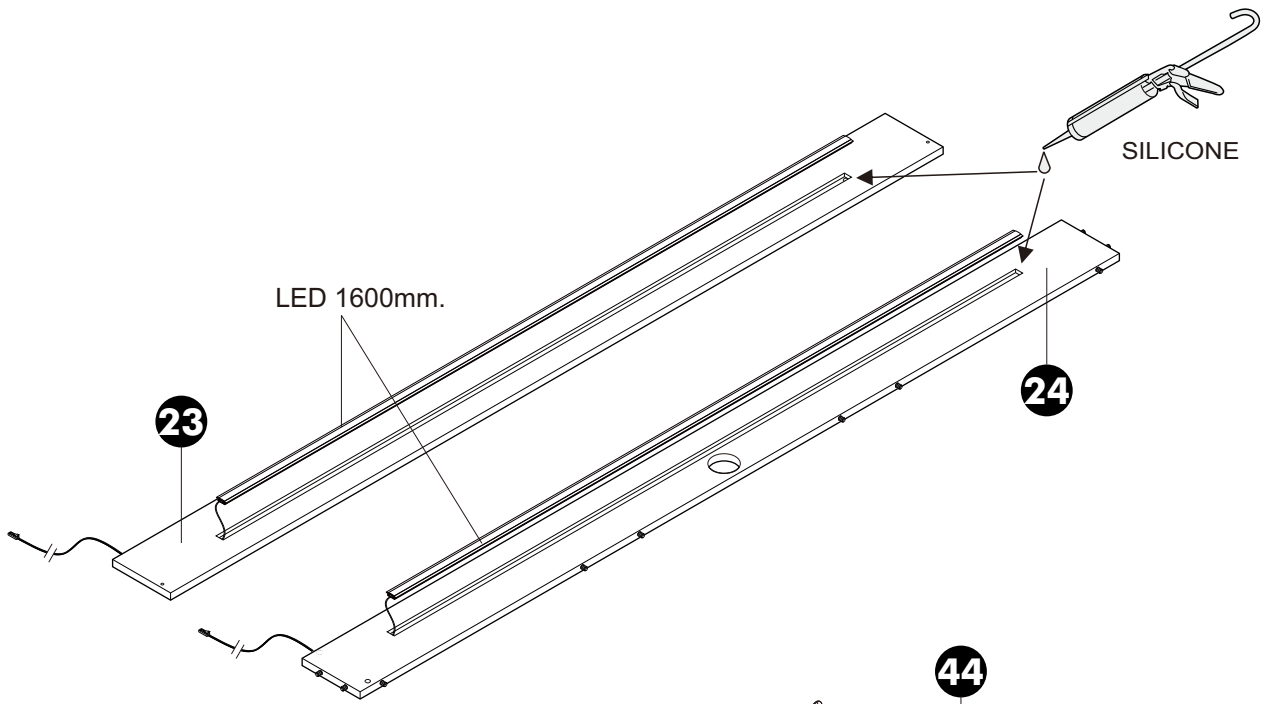


**7.**

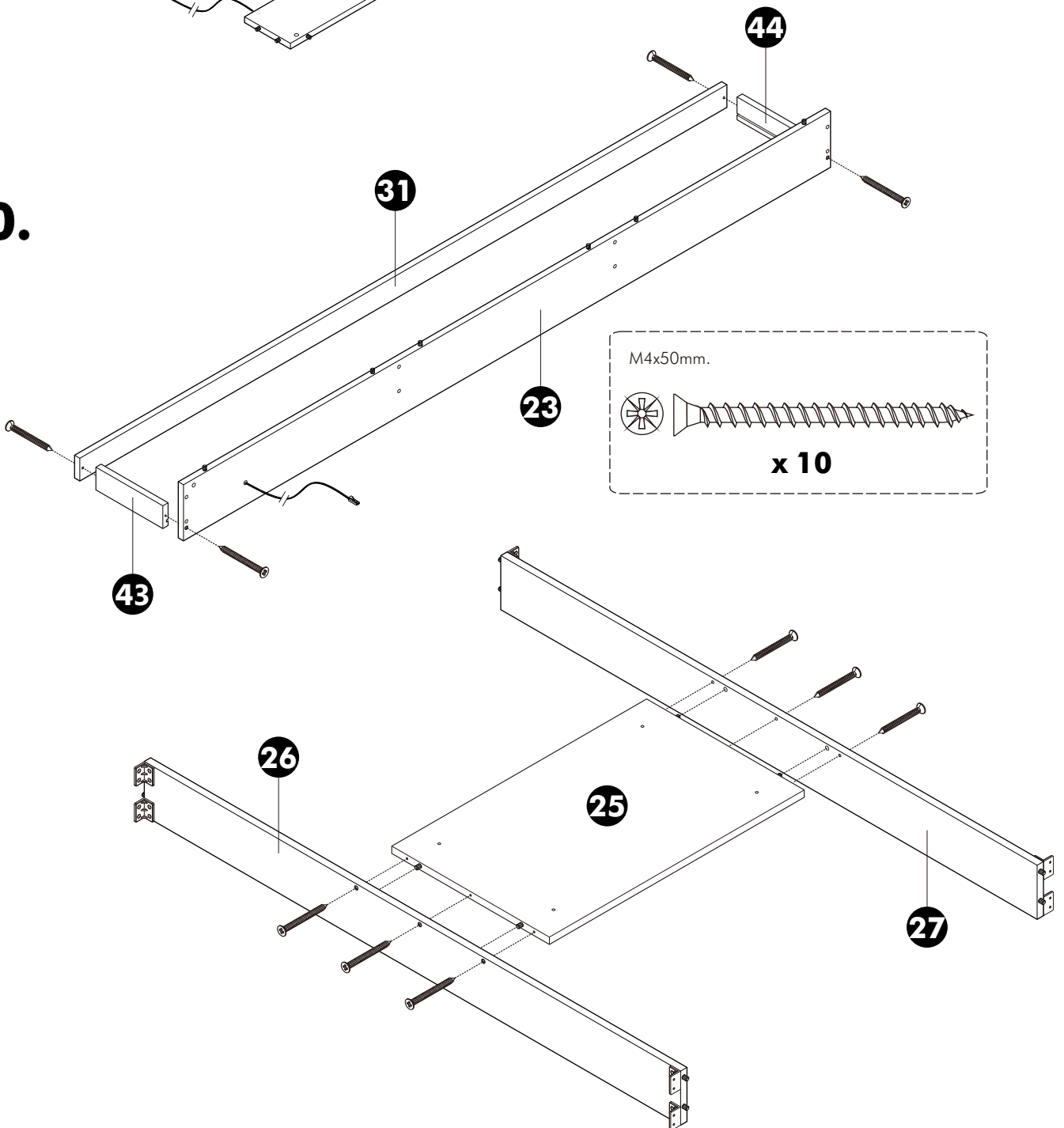




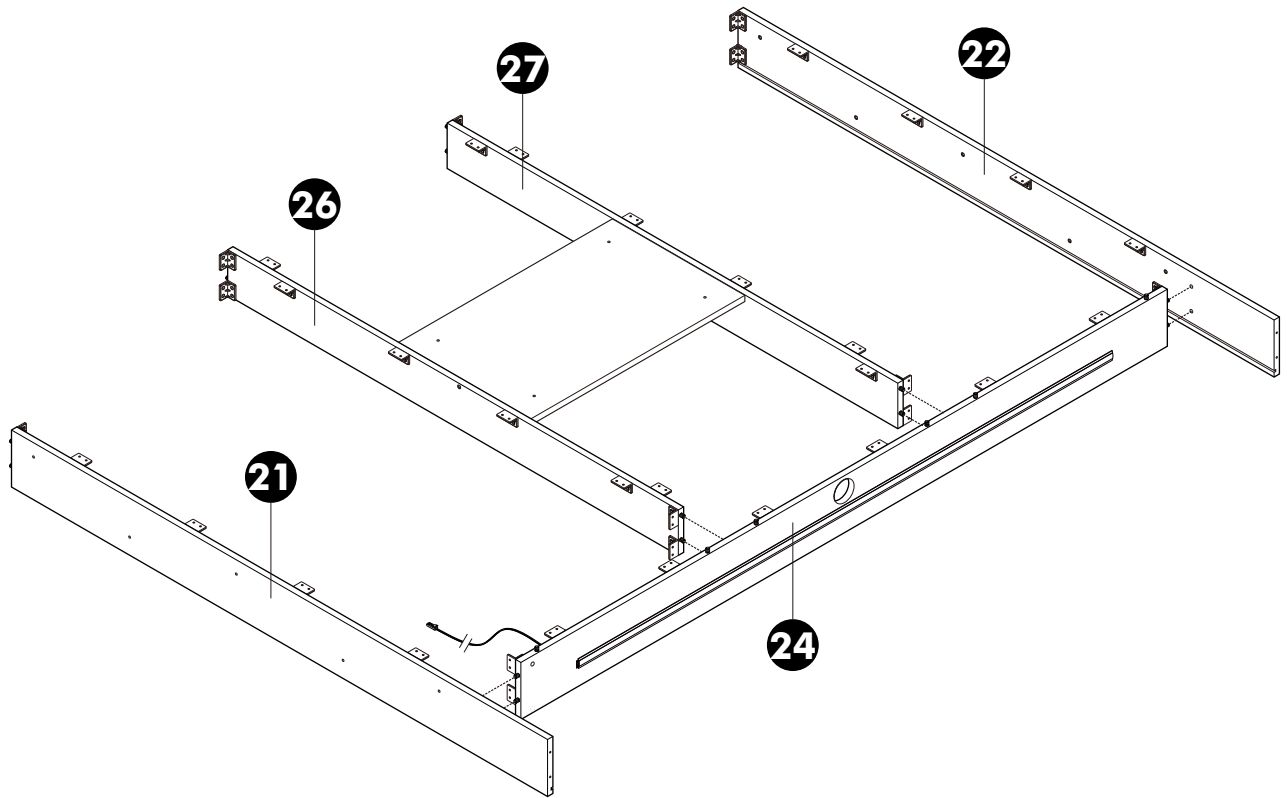
**9.**



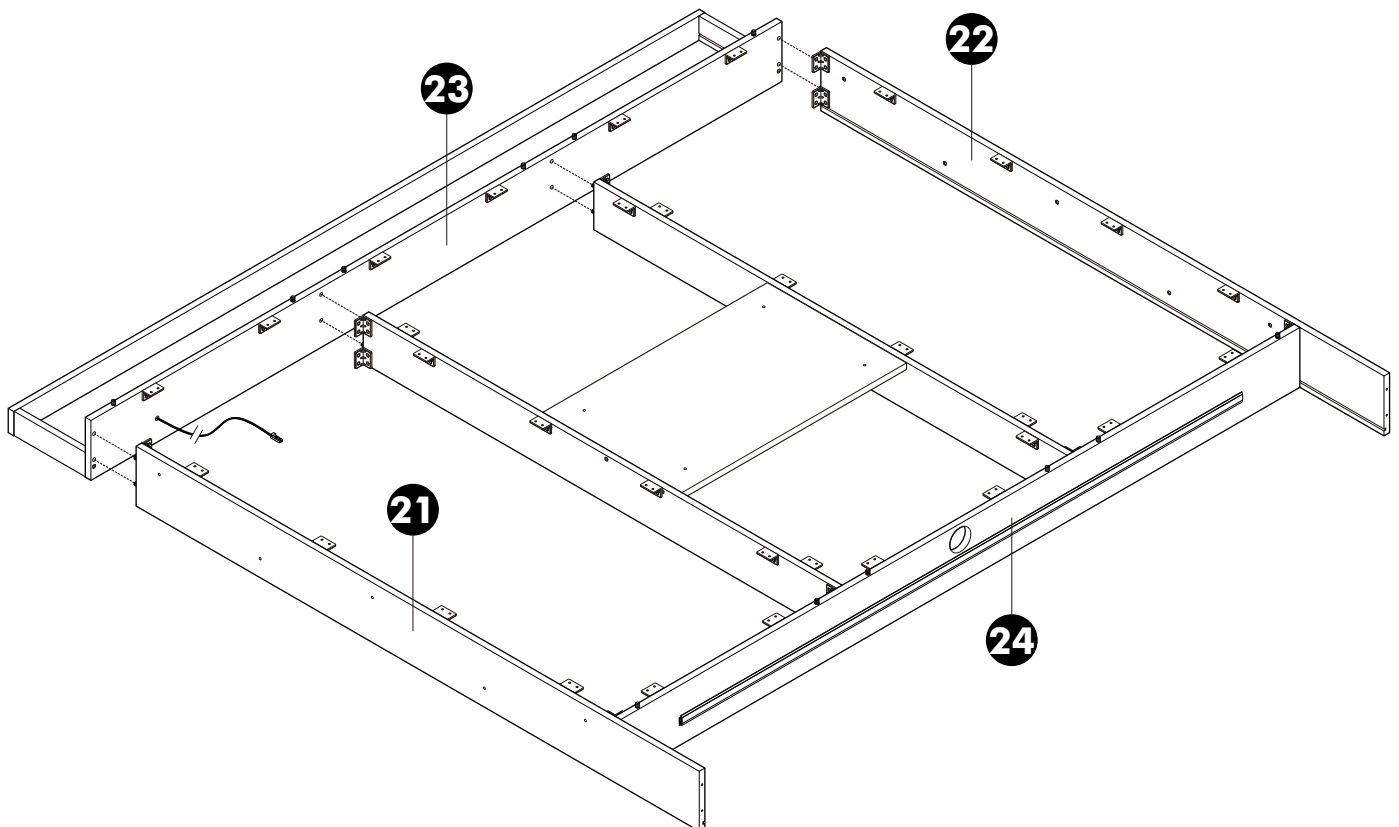
**10.**



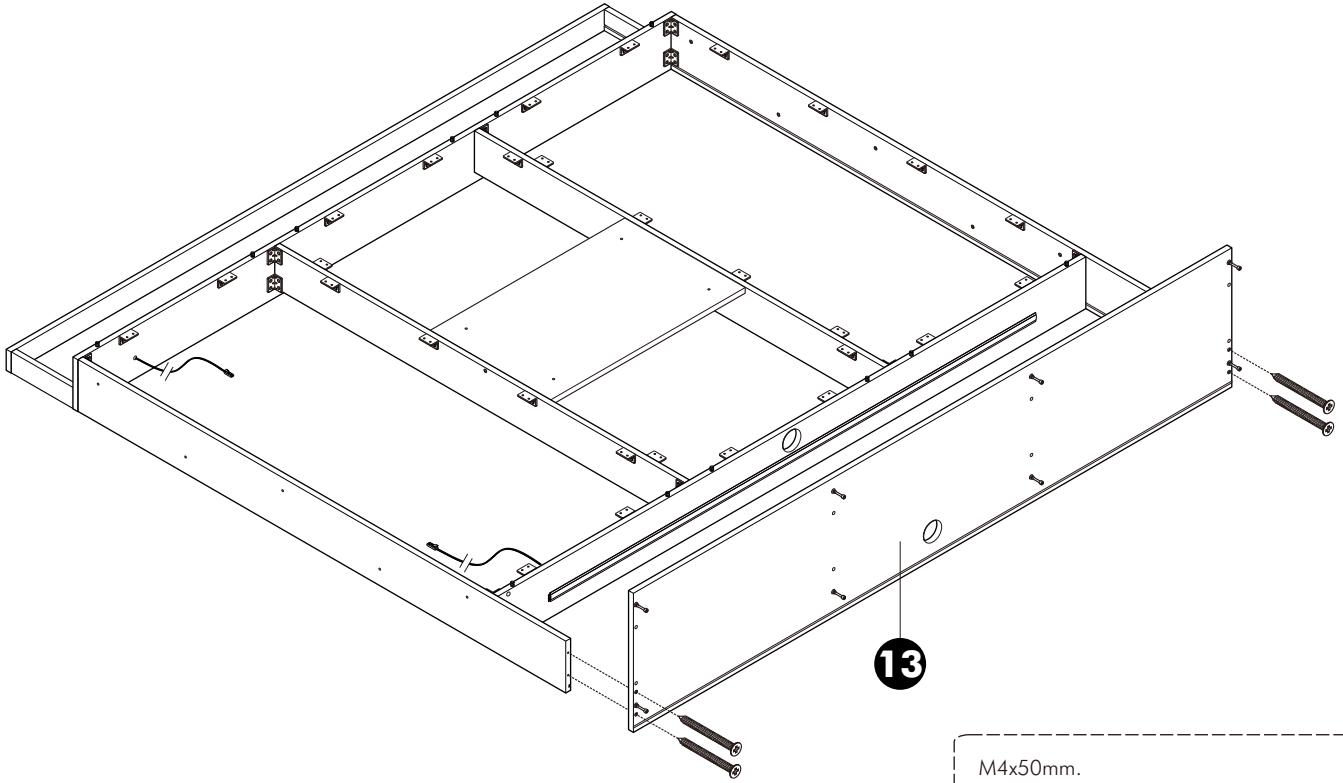
**11.**



**12.**



**13.**



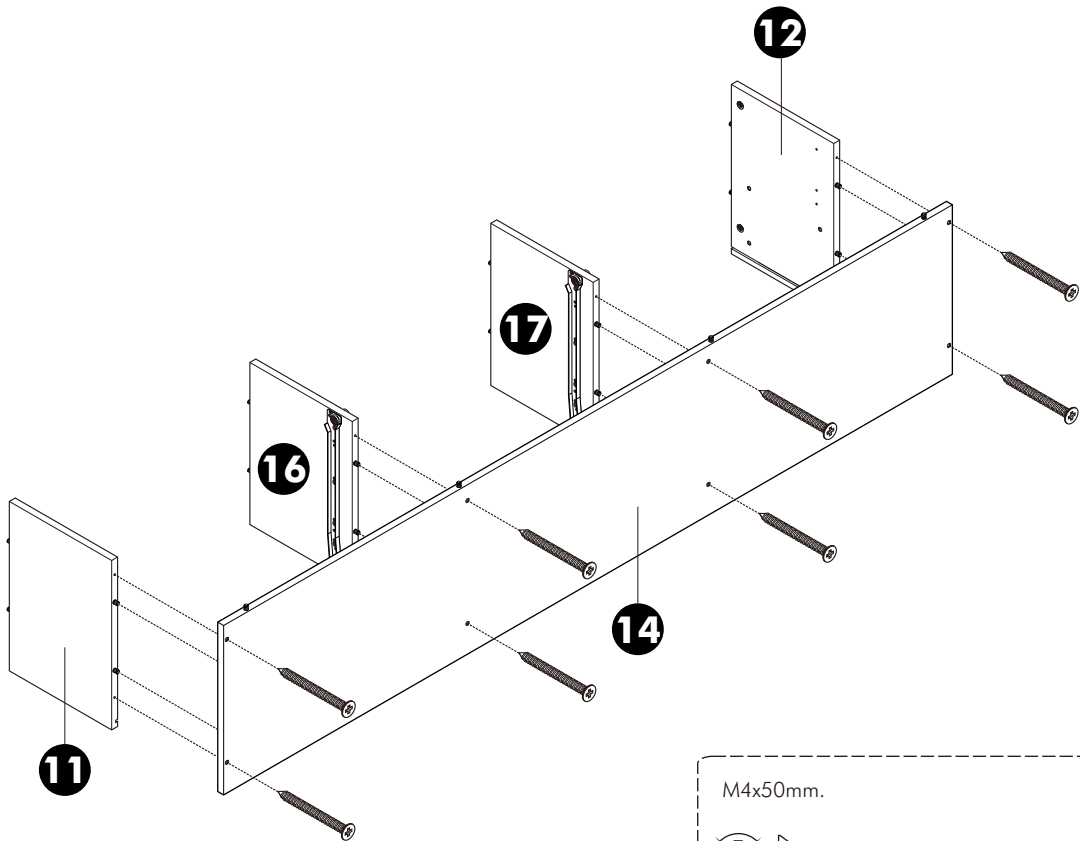
**13**

M4x50mm.



**x 4**

**14.**



**12**

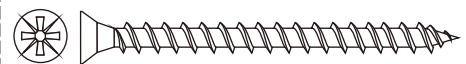
**17**

**16**

**14**

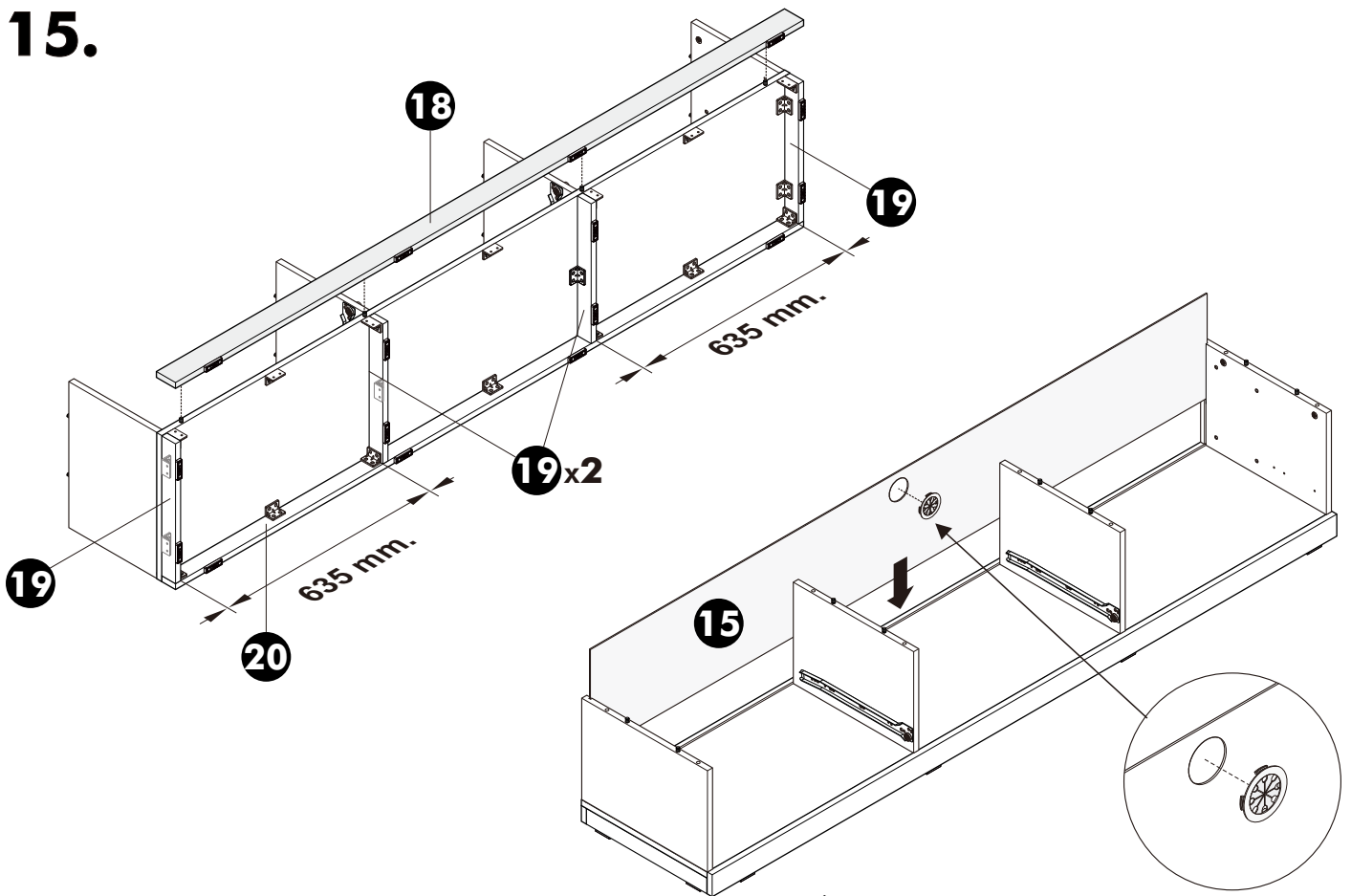
**11**

M4x50mm.

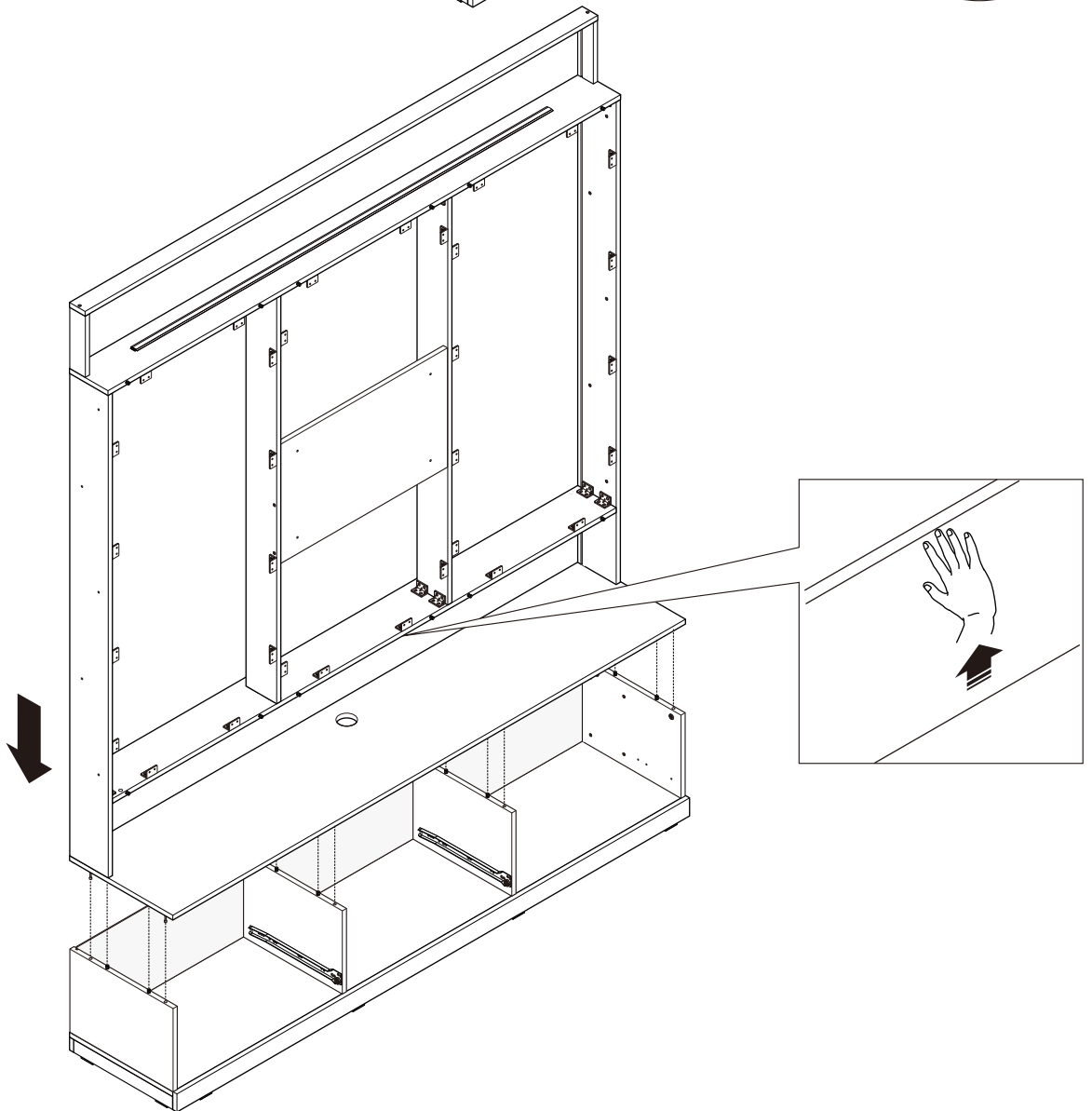


**x 8**

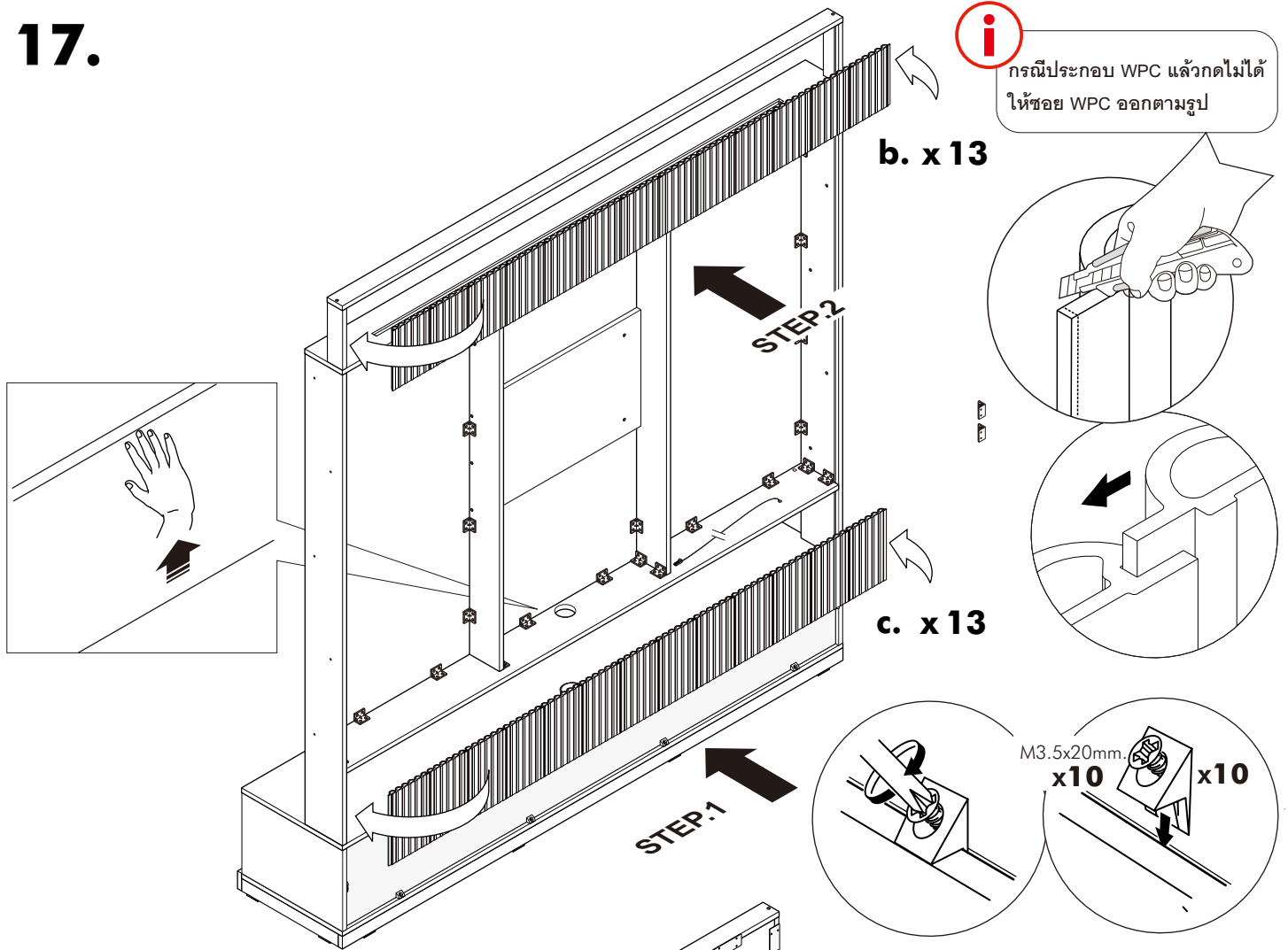
**15.**



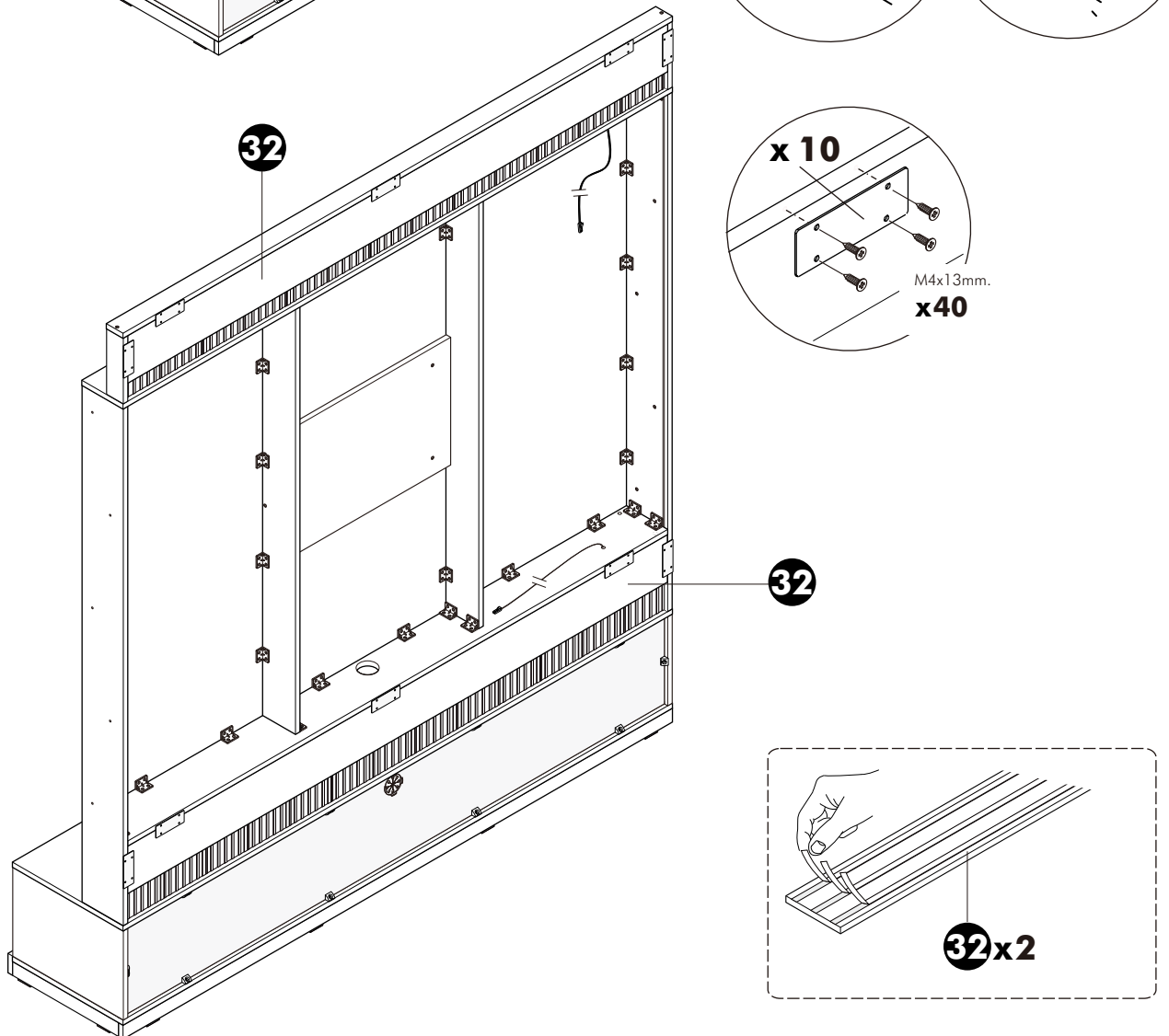
**16.**



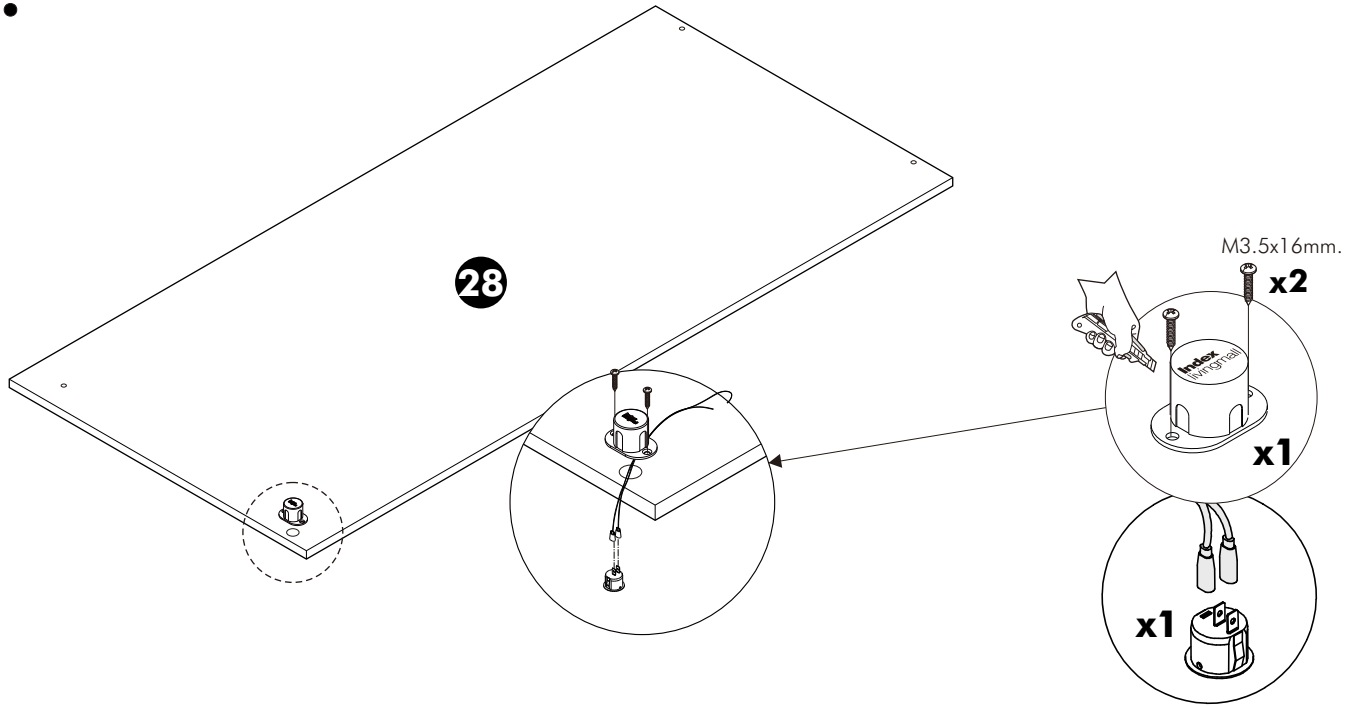
# 17.



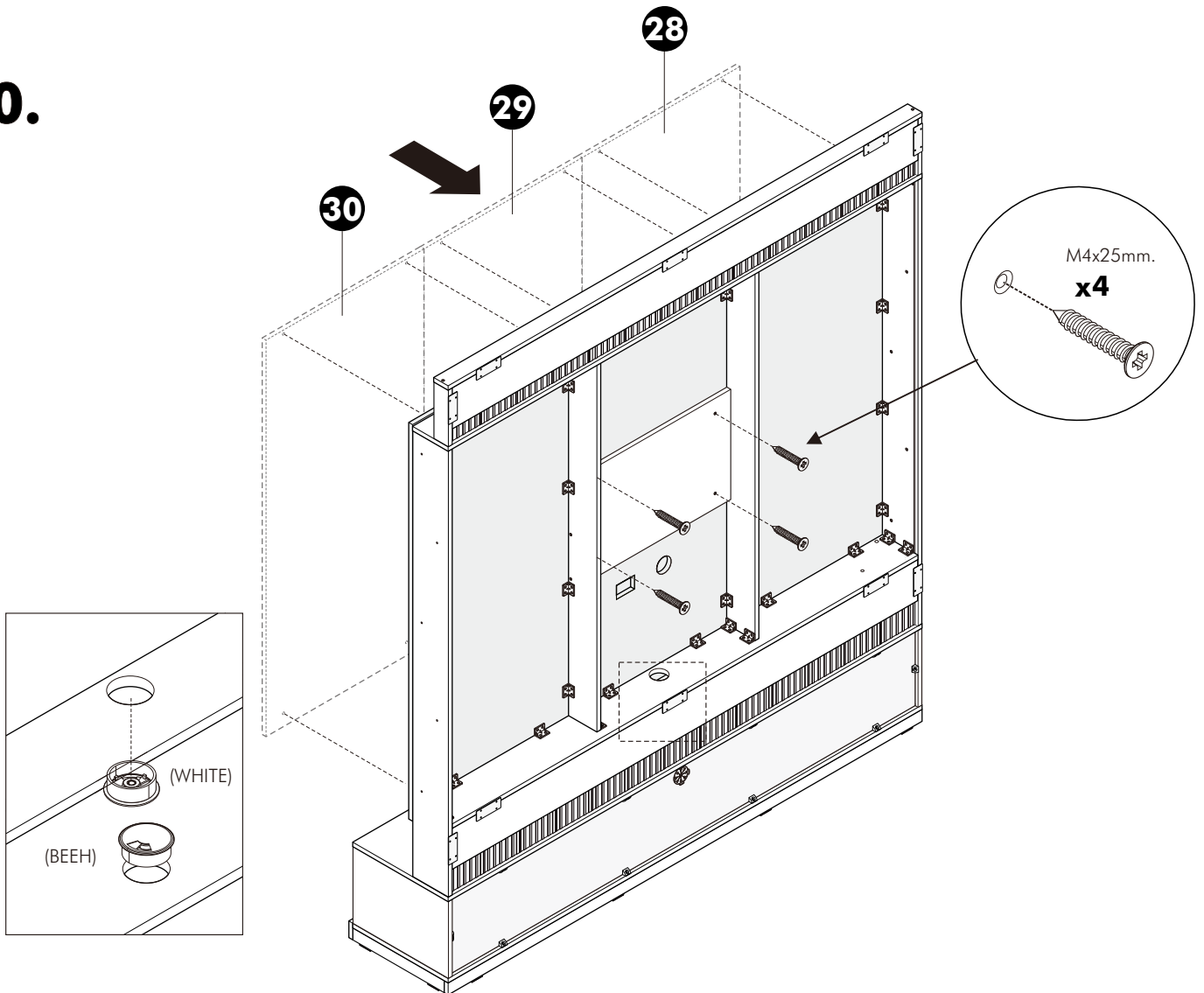
# 18.



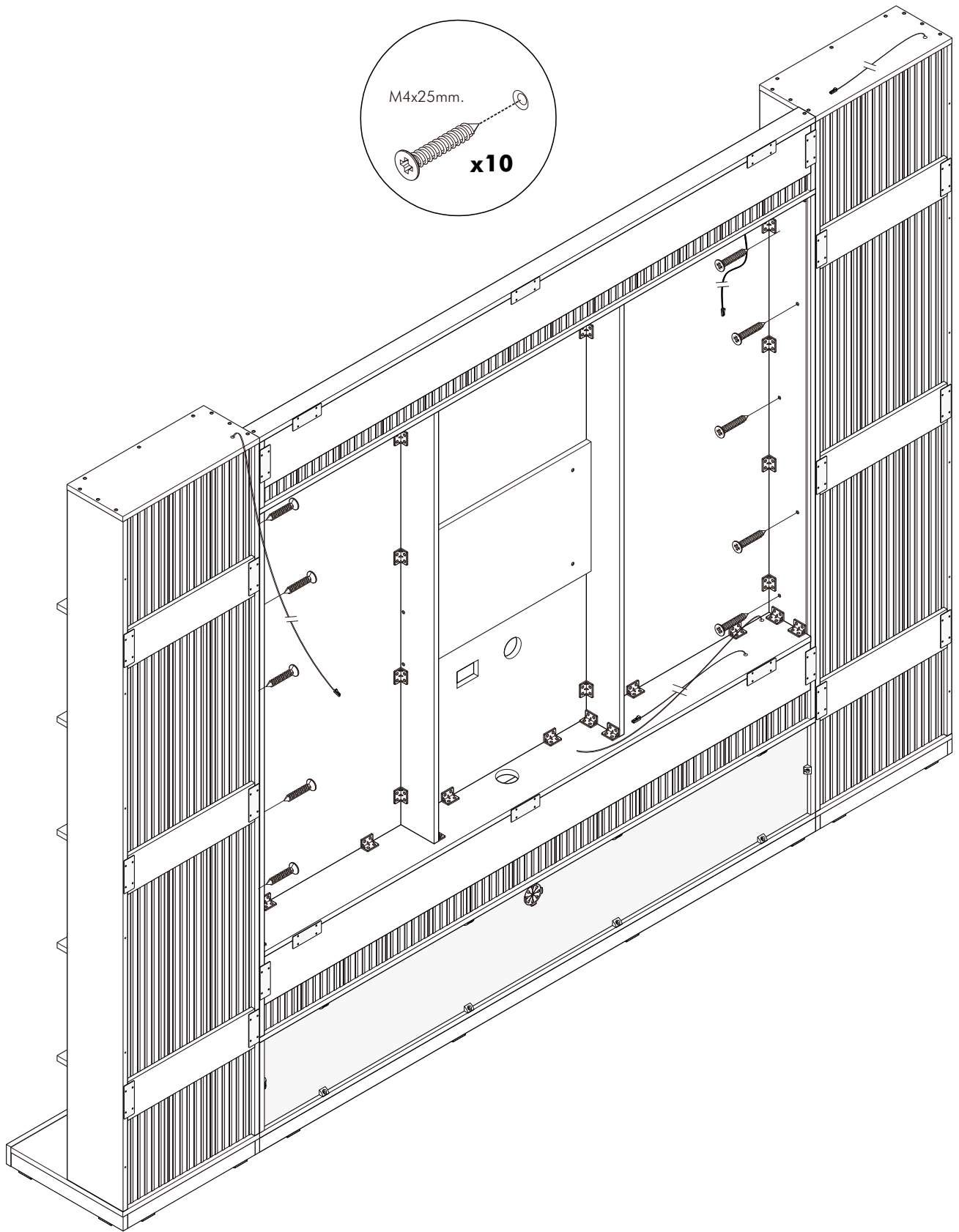
19.



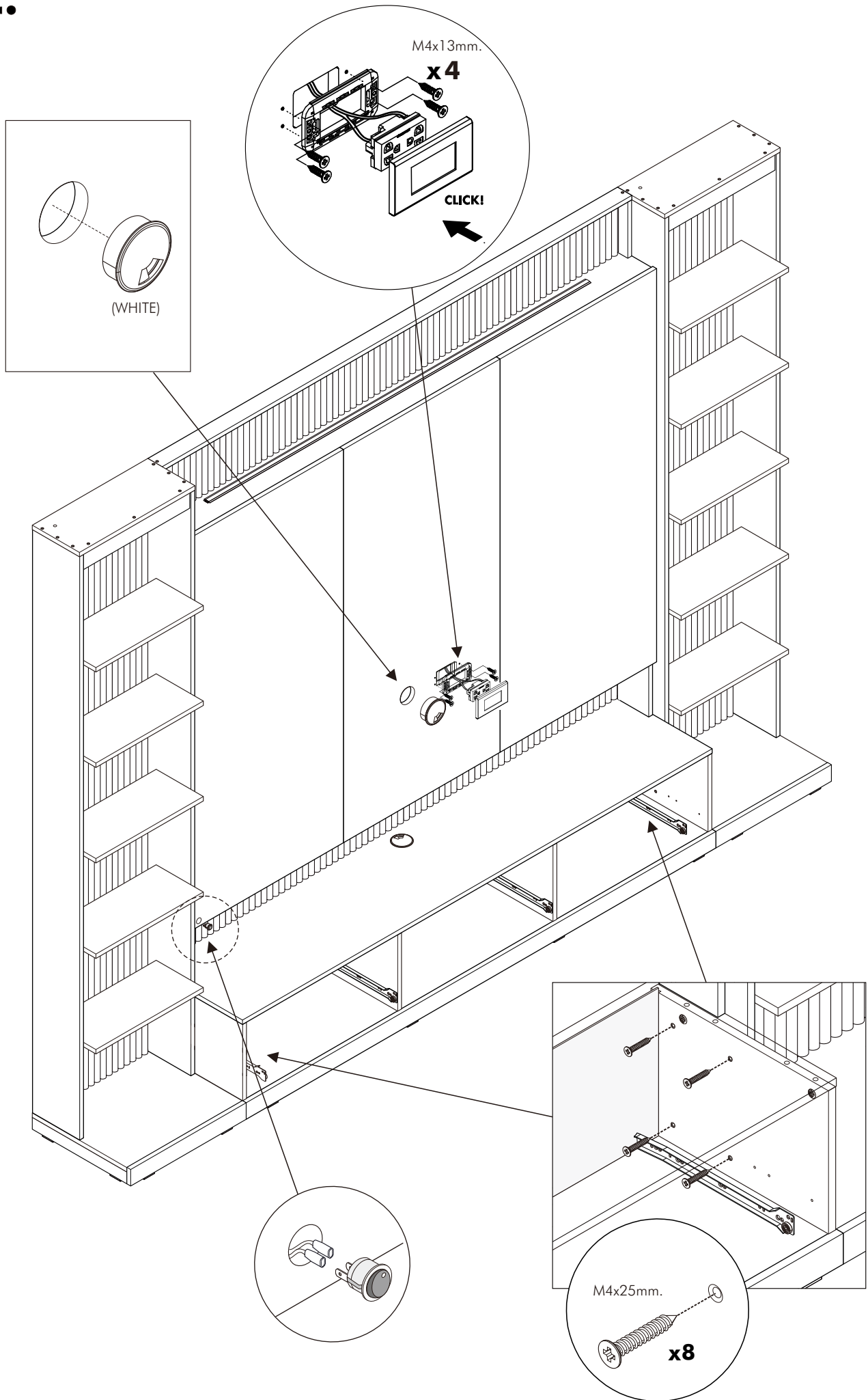
20.



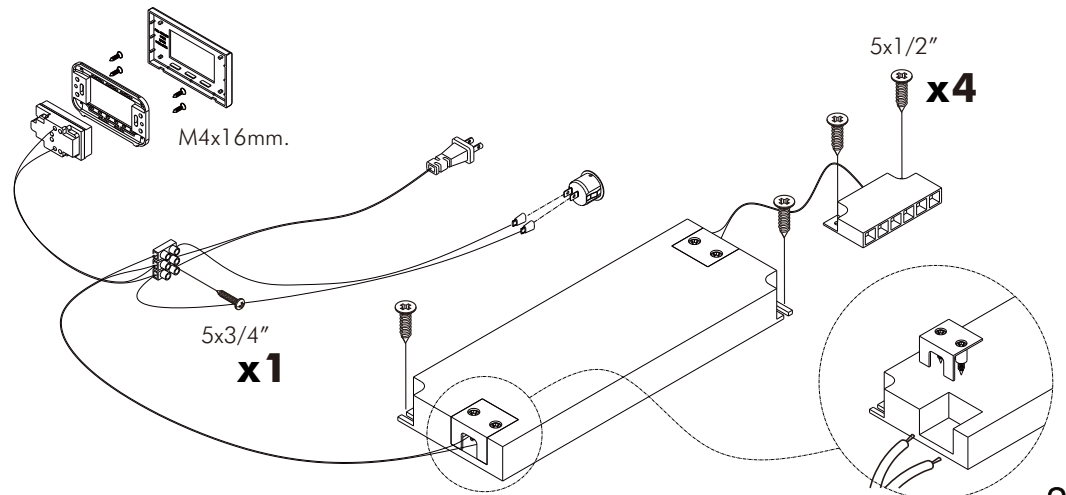
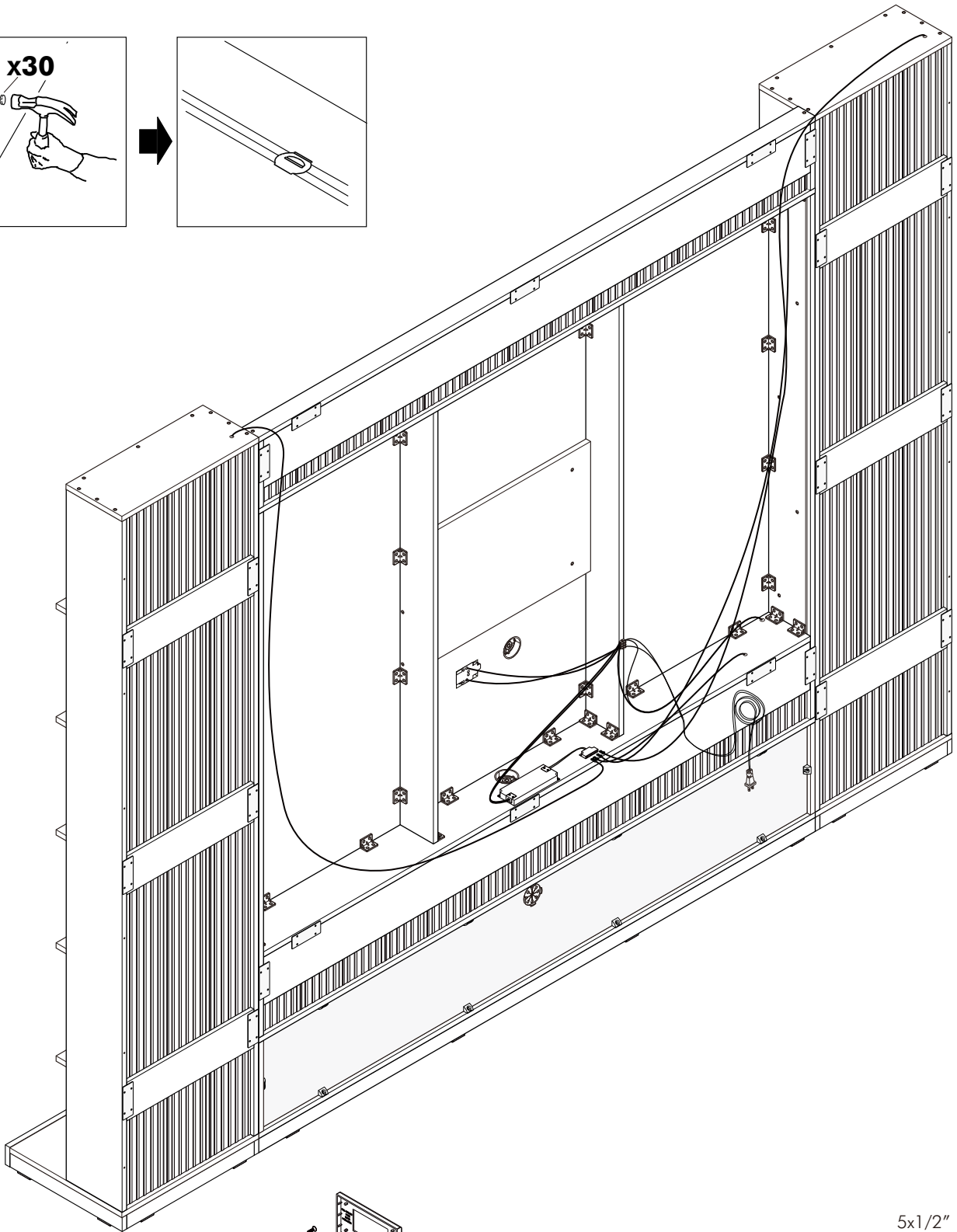
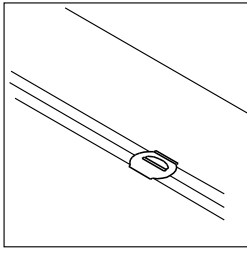
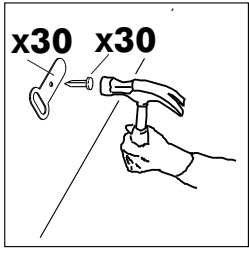
**21.**



# 22.



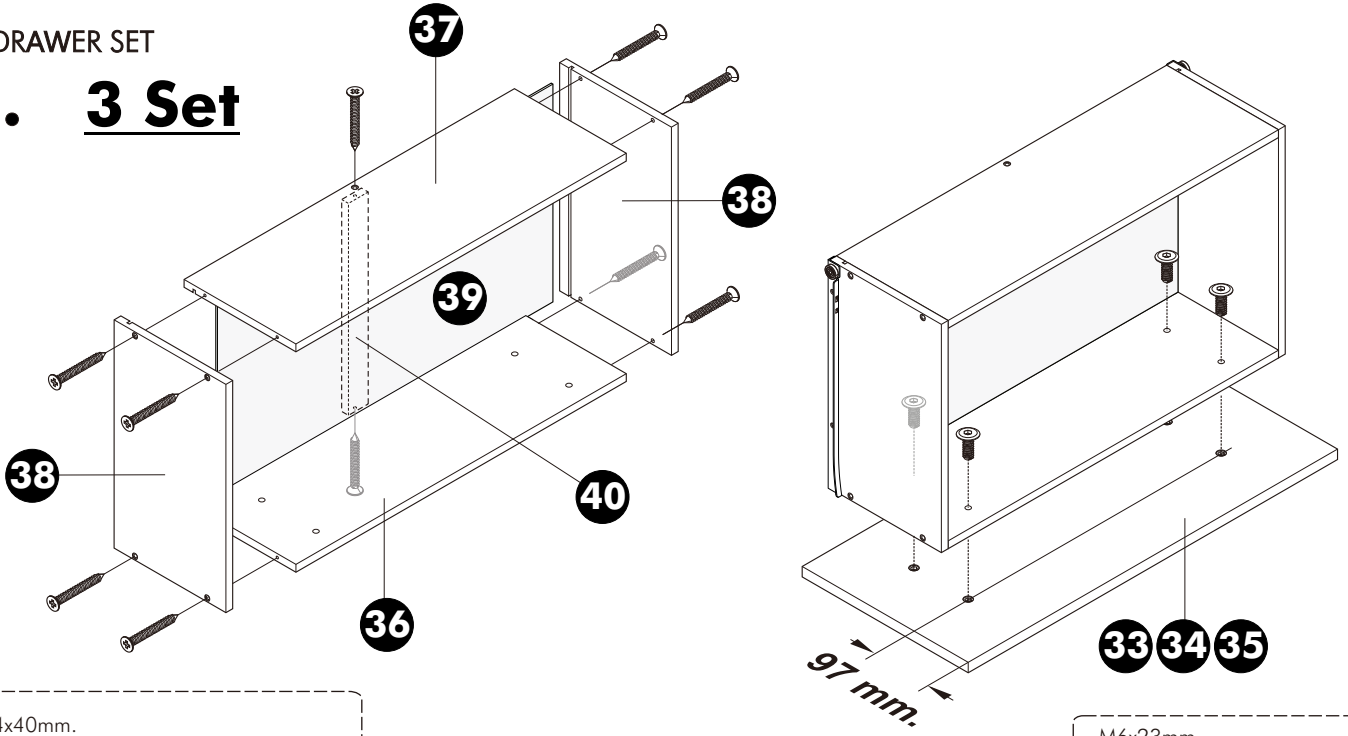
# 23.



# ASSEMBLY

-DRAWER SET

## 1. 3 Set

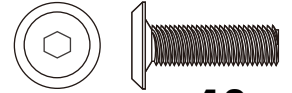


M4x40mm.



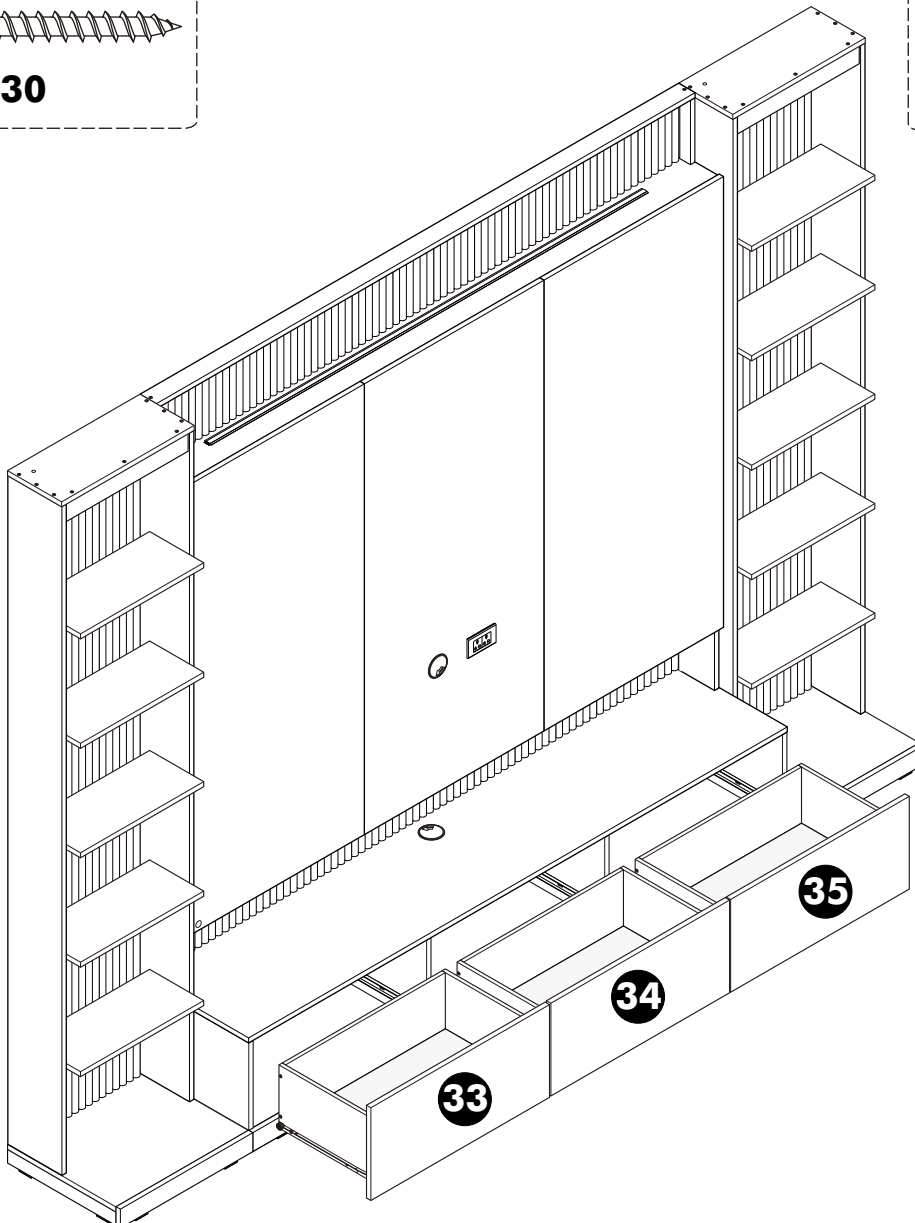
x 30

M6x23mm.



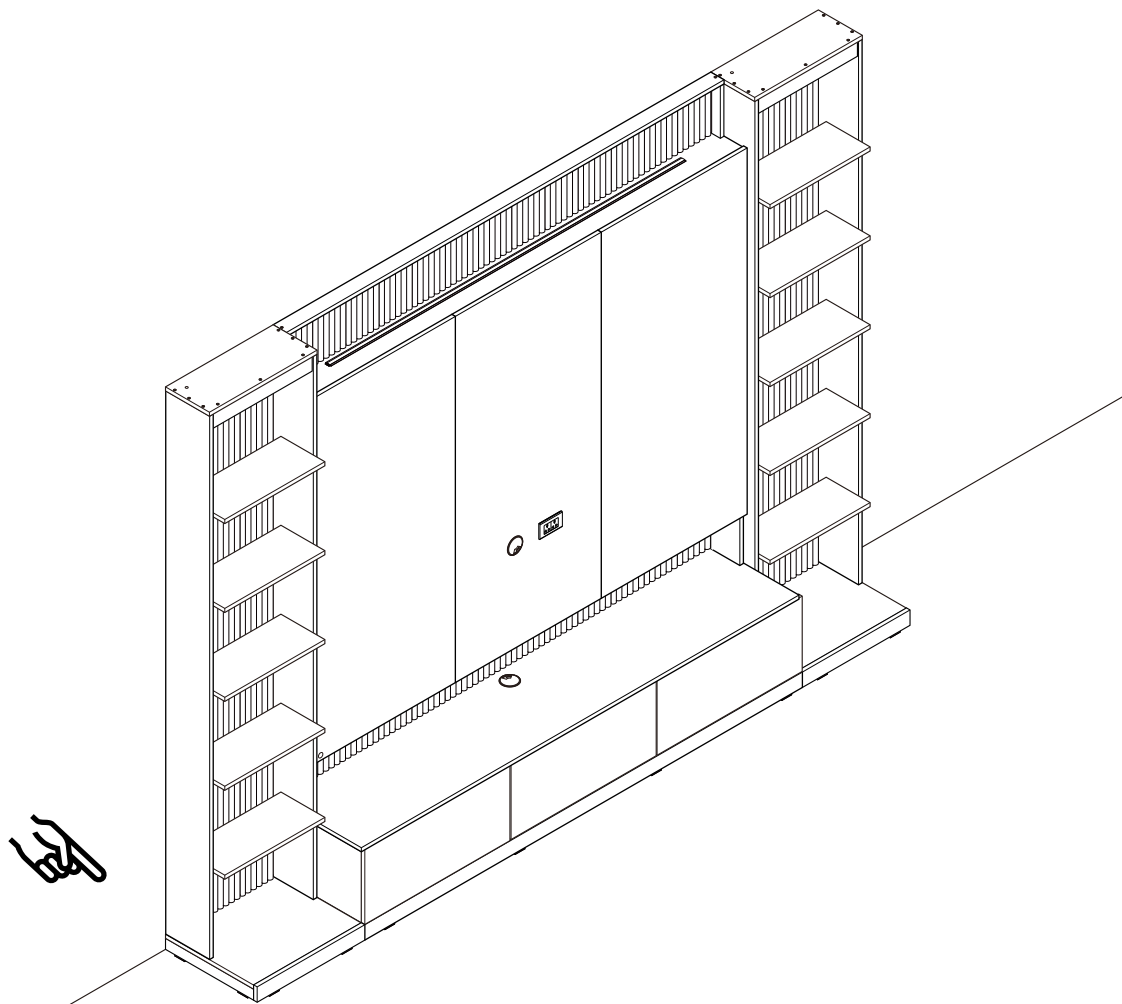
x 12

## 2.





TYPE:A



TYPE:B

