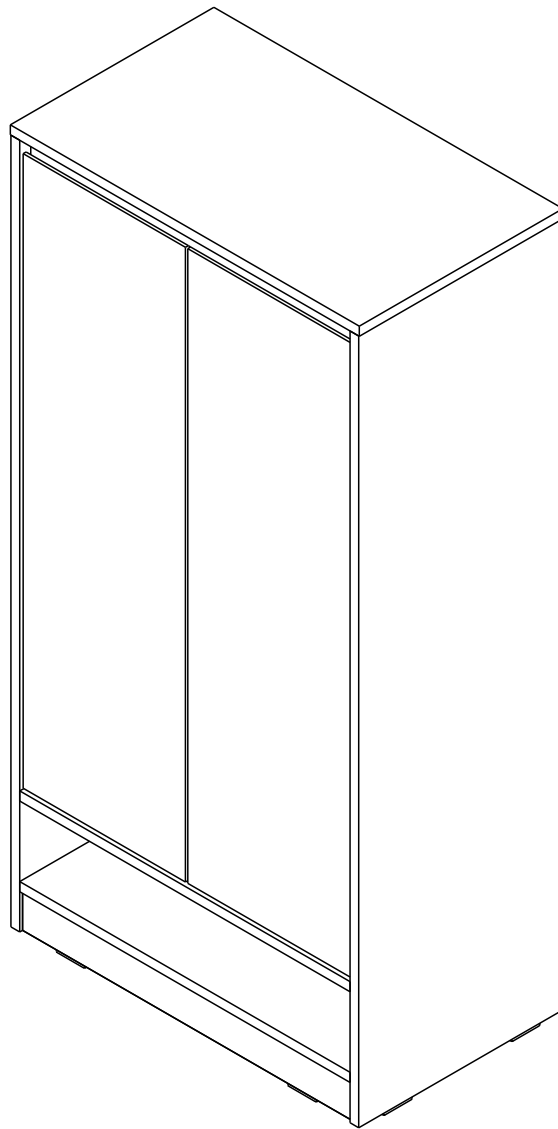


# PEZZO/N

Shoe Cabinet 2 dr. 60 Cm.



# CONNECT SYSTEM

**1**

**3**

**2**

(Connecting bolts)

**WHEN FITTING CAMS**  
 ENSURE STARTING POSITION IS CORRECT  
 BEFORE YOU INSERT CONNECTING BOLT  
 TURN CLOCKWISE UNTIL SECURE

✓				✗
	↑			
	<b>CORRECT</b>		<b>WRONG</b>	

M4x16mm.

**i**

40mm.

☹️

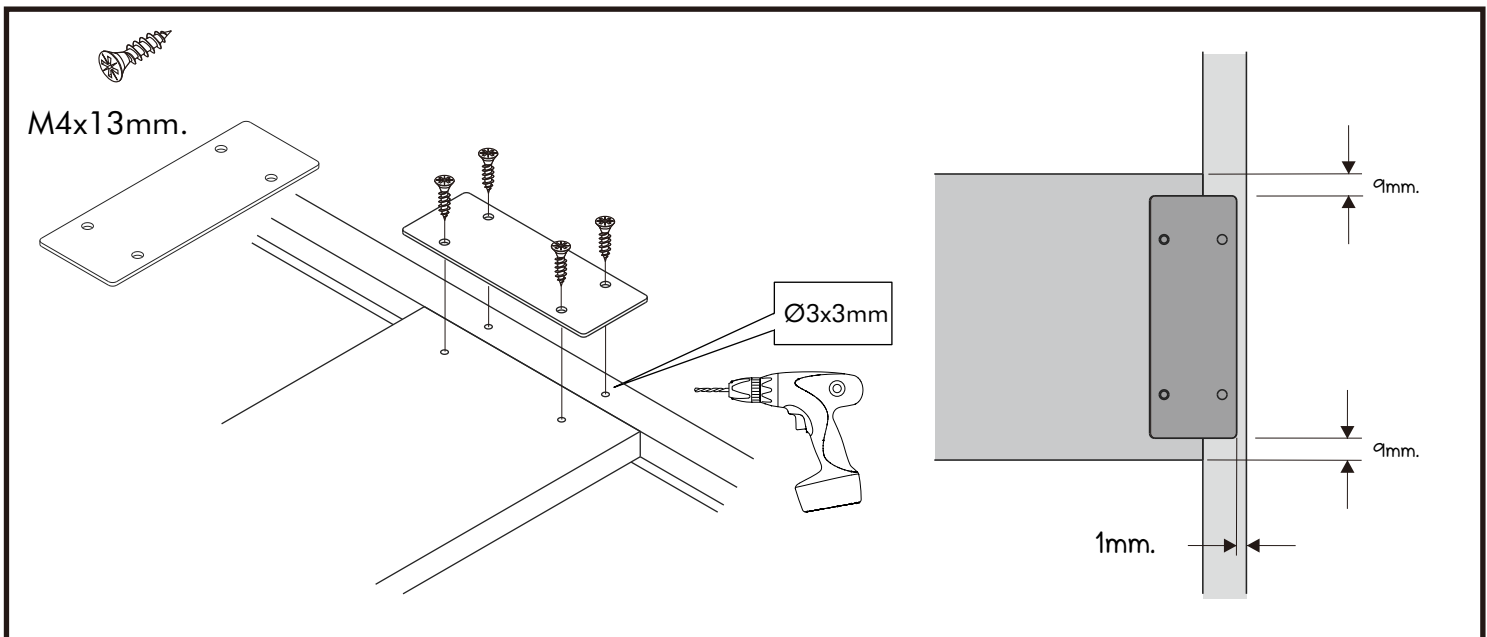
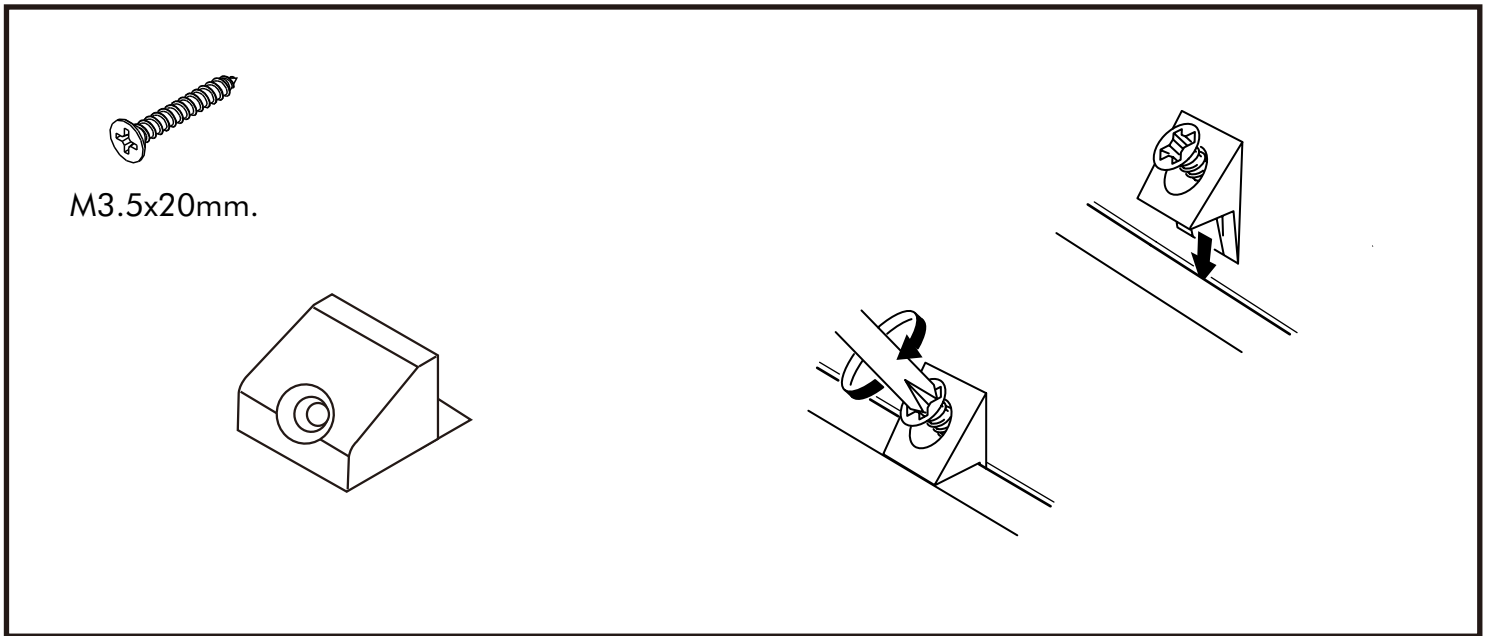
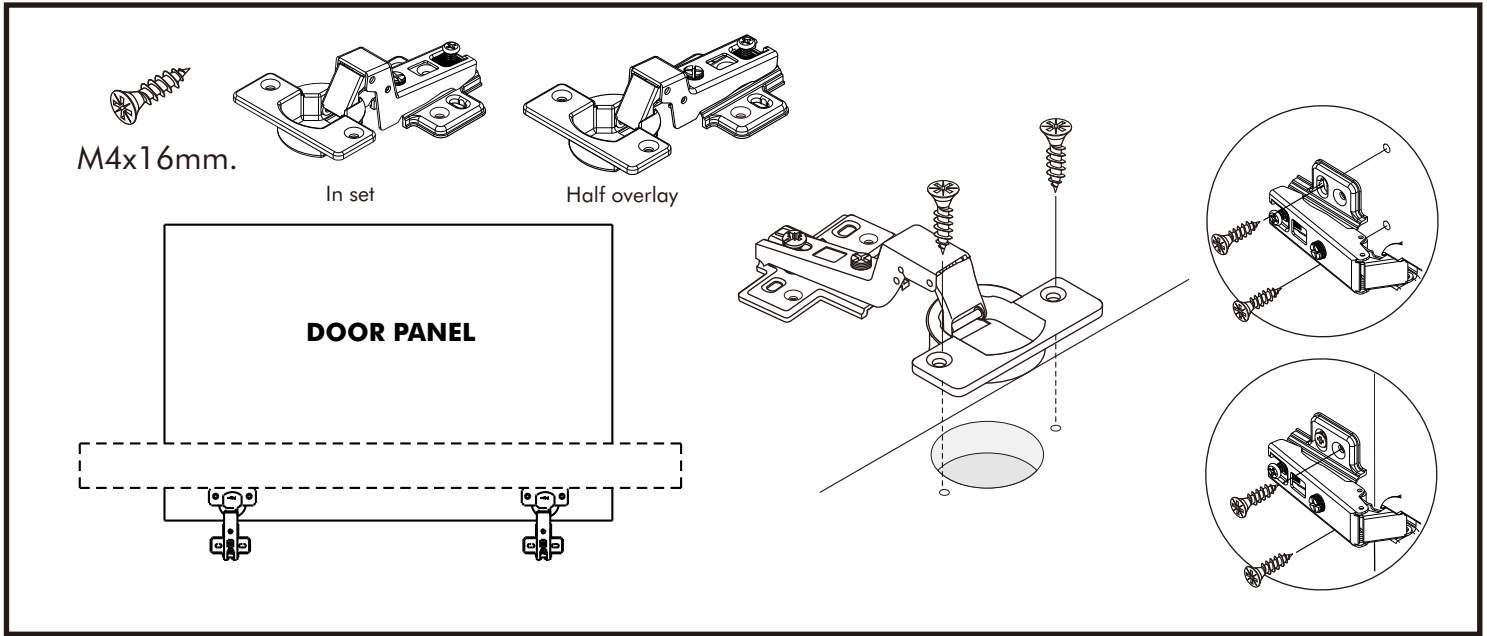
✗

EQ

☺️

✓

M4x16mm.

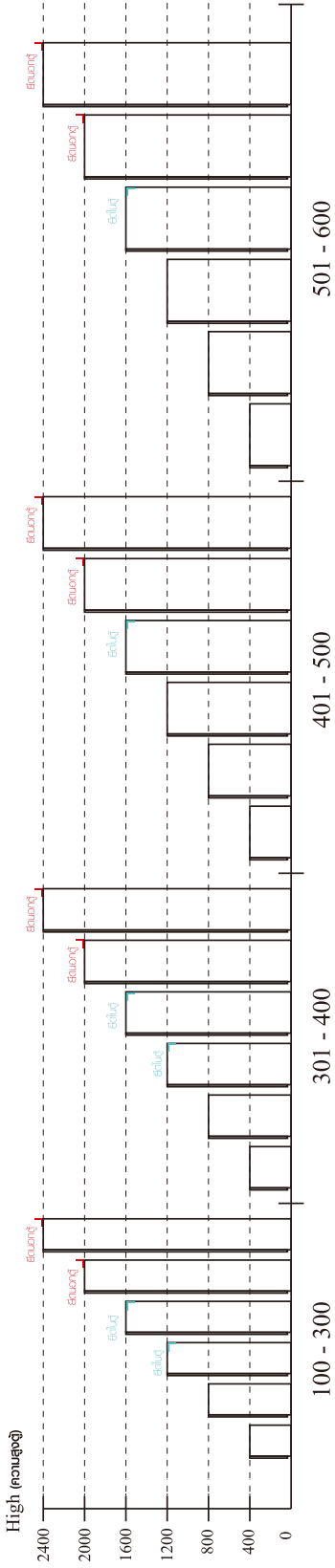




## มาตรฐาน การระบุสินค้าที่ต้องยึด Fitting กันสั่น (Safety Fitting) \*\*\*หมายเหตุ เป็นชุดเด็ก ไม้ติดตั้ง Fitting กันสั่นทุกตัว\*\*\*

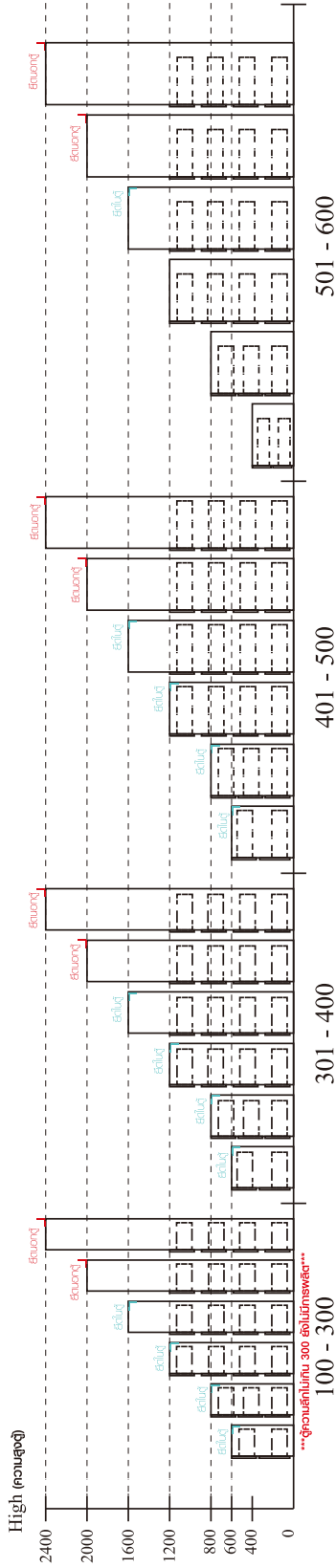
ติดตั้งจากกันสั่นกับตุ้สูง (ตั้งแต่ 2 m. ขึ้นไป)

■ หมวด ตู้บานเปิด / ตู้บานปิด + ช่องใส่



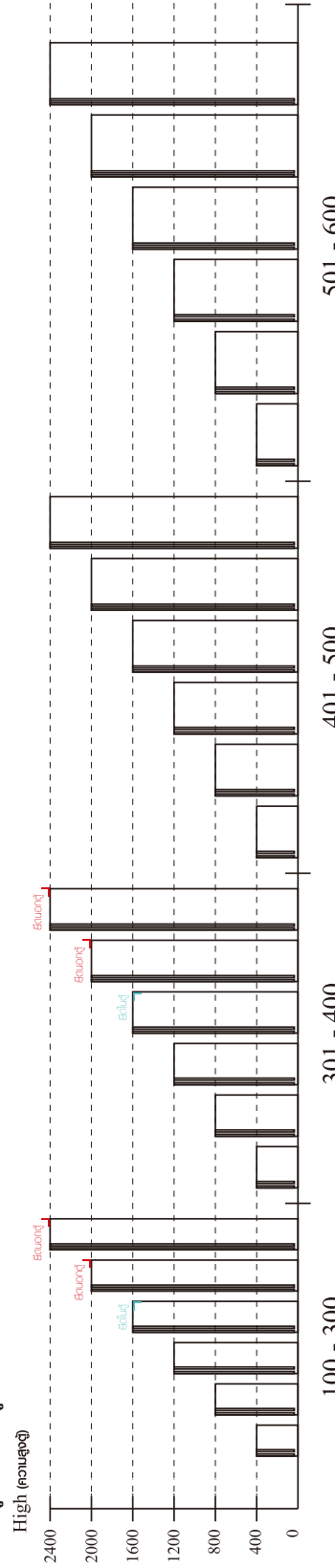
ความสูงตั้งแต่ 1200 ขึ้นไป สลักกัน 300      ความสูงตั้งแต่ 1600 ขึ้นไป สลักกัน 400      ความสูงตั้งแต่ 1600 ขึ้นไป สลักกัน 500      ความสูงตั้งแต่ 1600 ขึ้นไป สลักกัน 600

■ หมวด ตู้ลิ้นชัก / ตู้ลิ้นชัก + ช่องใส่ / ตู้ลิ้นชัก + บานเปิด / ตู้ลิ้นชัก + บานสไลด์

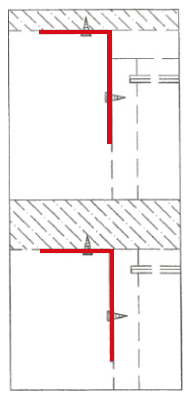


ความสูงตั้งแต่ 600 ขึ้นไป สลักกัน 300      ความสูงตั้งแต่ 600 ขึ้นไป สลักกัน 400      ความสูงตั้งแต่ 600 ขึ้นไป สลักกัน 500      ความสูงตั้งแต่ 1600 ขึ้นไป สลักกัน 600

■ หมวด ตู้บานสไลด์ / ตู้ใส่

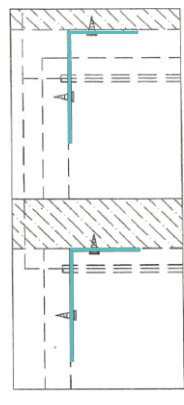


ความสูงตั้งแต่ 1600 ขึ้นไป สลักกัน 300      ความสูงตั้งแต่ 1600 ขึ้นไป สลักกัน 400



ติดตั้งบนผนัง

ติดตั้งลอยหลบนิ้ว

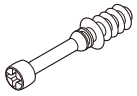


ติดตั้งบนผนัง

ติดตั้งลอยหลบนิ้ว

# HARDWARE

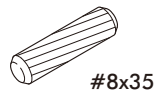
## -BODY SET



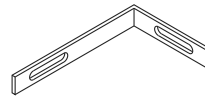
**x 26**



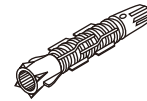
**x 26**



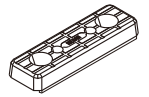
**x 23**



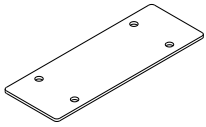
**x 1**



**x 1**



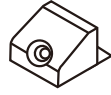
**x 10**



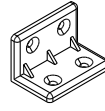
**x 4**



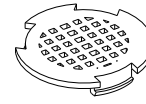
**x 16**



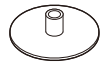
**x 10**



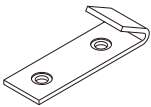
**x 12**



**x 2**



**x 2**



**x 8**



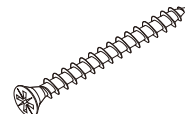
M4x16mm.

**x 84**



M3.5x20mm.

**x 10**



M5x50mm.

**x 1**



M4x13mm.

**x 16**



M4x16mm.

**x 1**



M4x13mm.

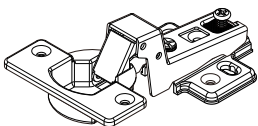
**x 8**



M3.5x13mm.

**x 2**

## -DOOR SET



In set

**x 4**



M4x16mm.

**x 24**

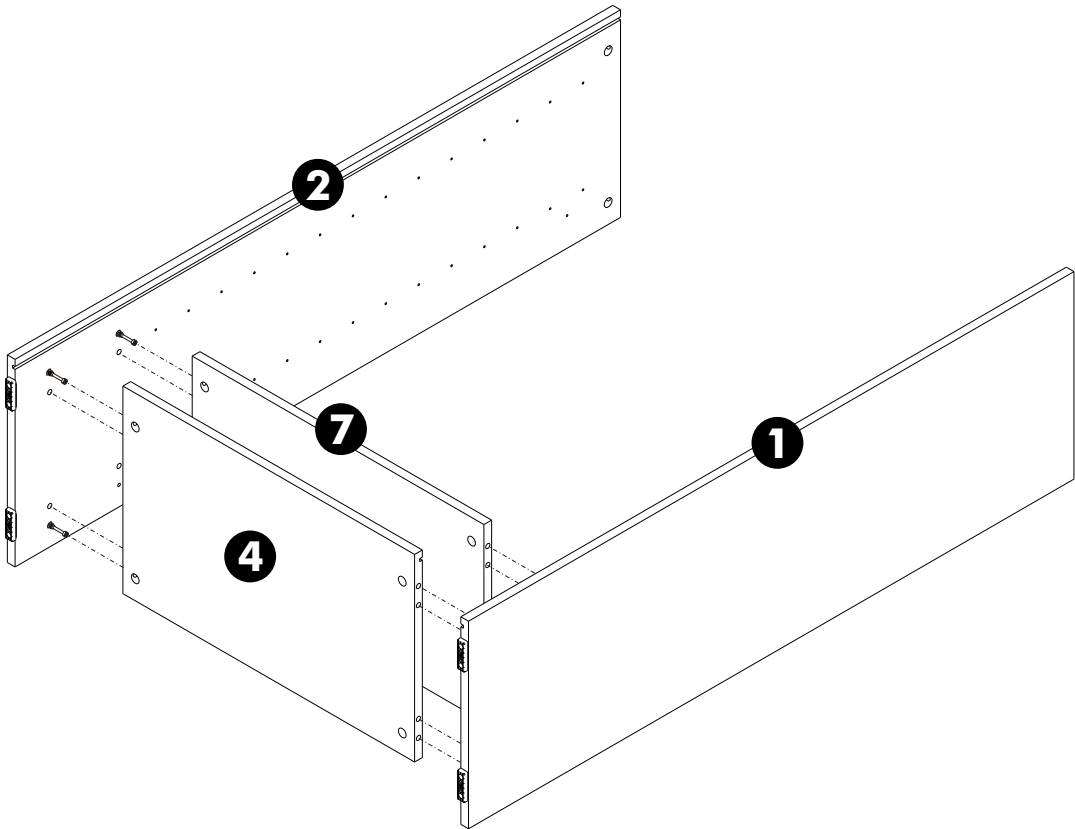


**x 2**

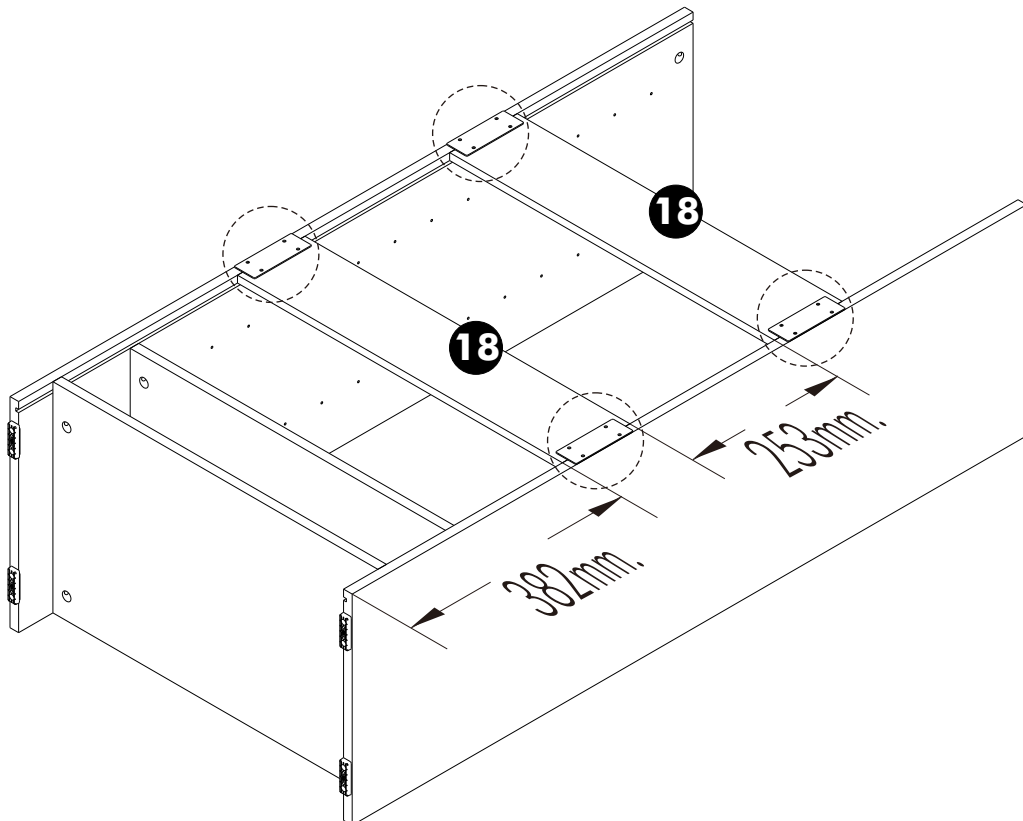
# ASSEMBLY

-BODY SET

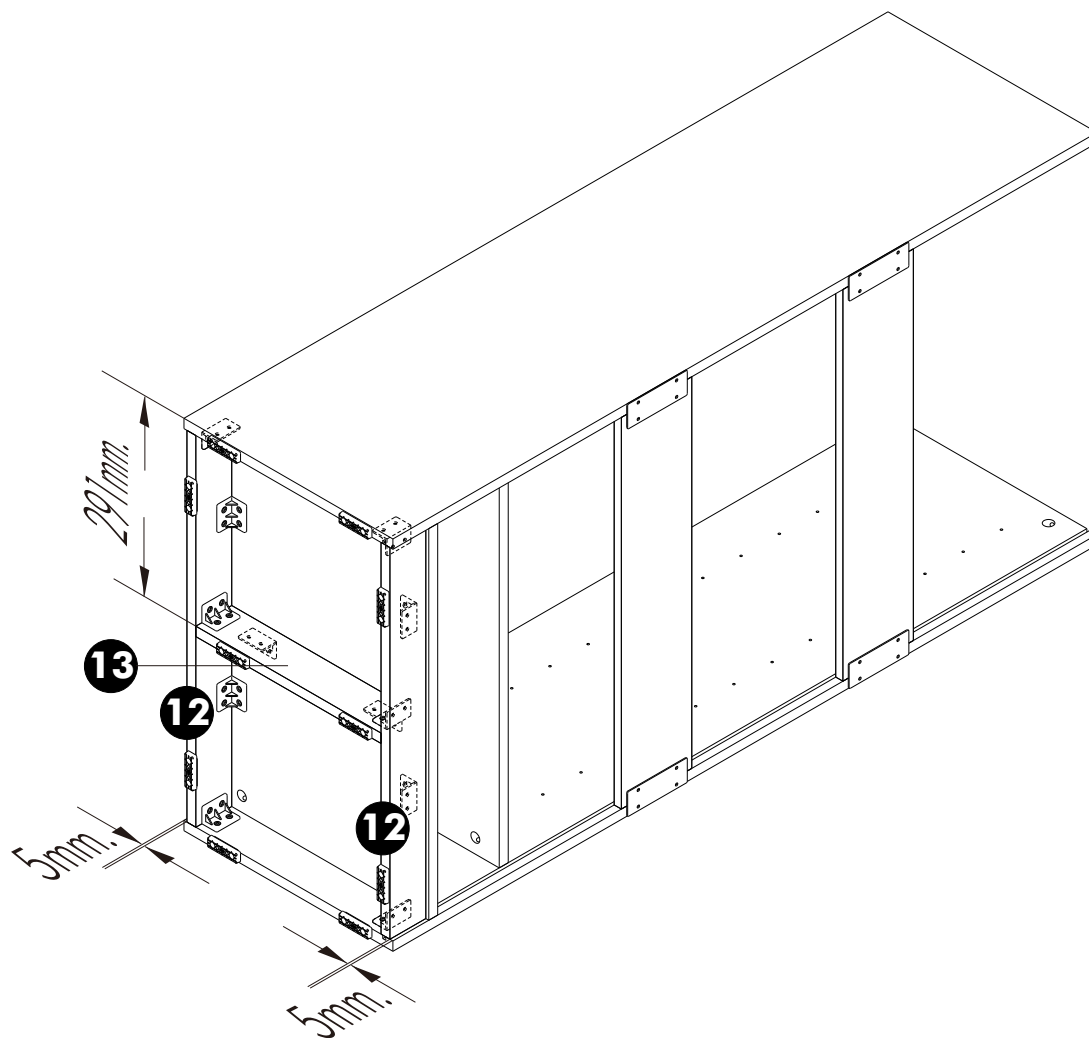
1.



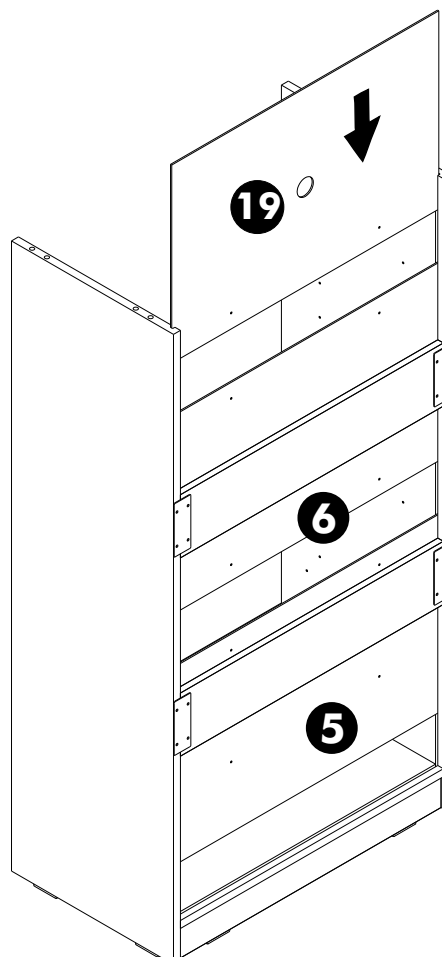
2.



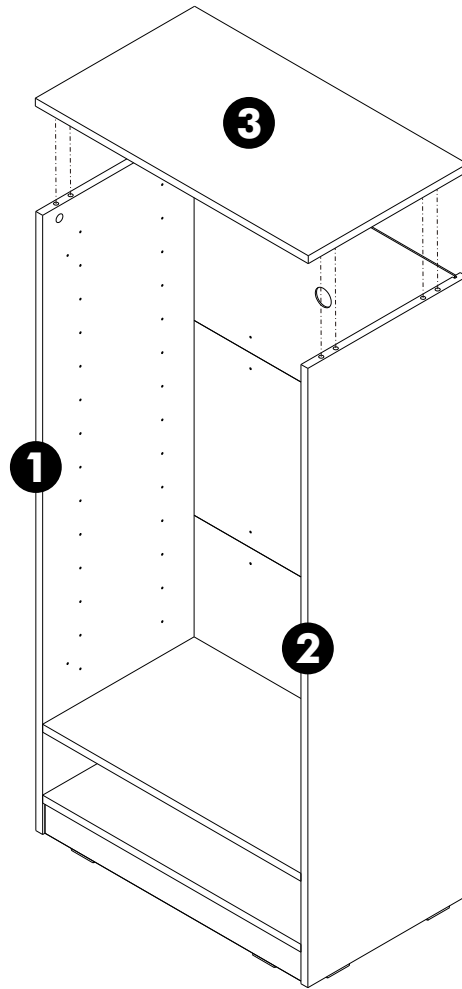
**3.**



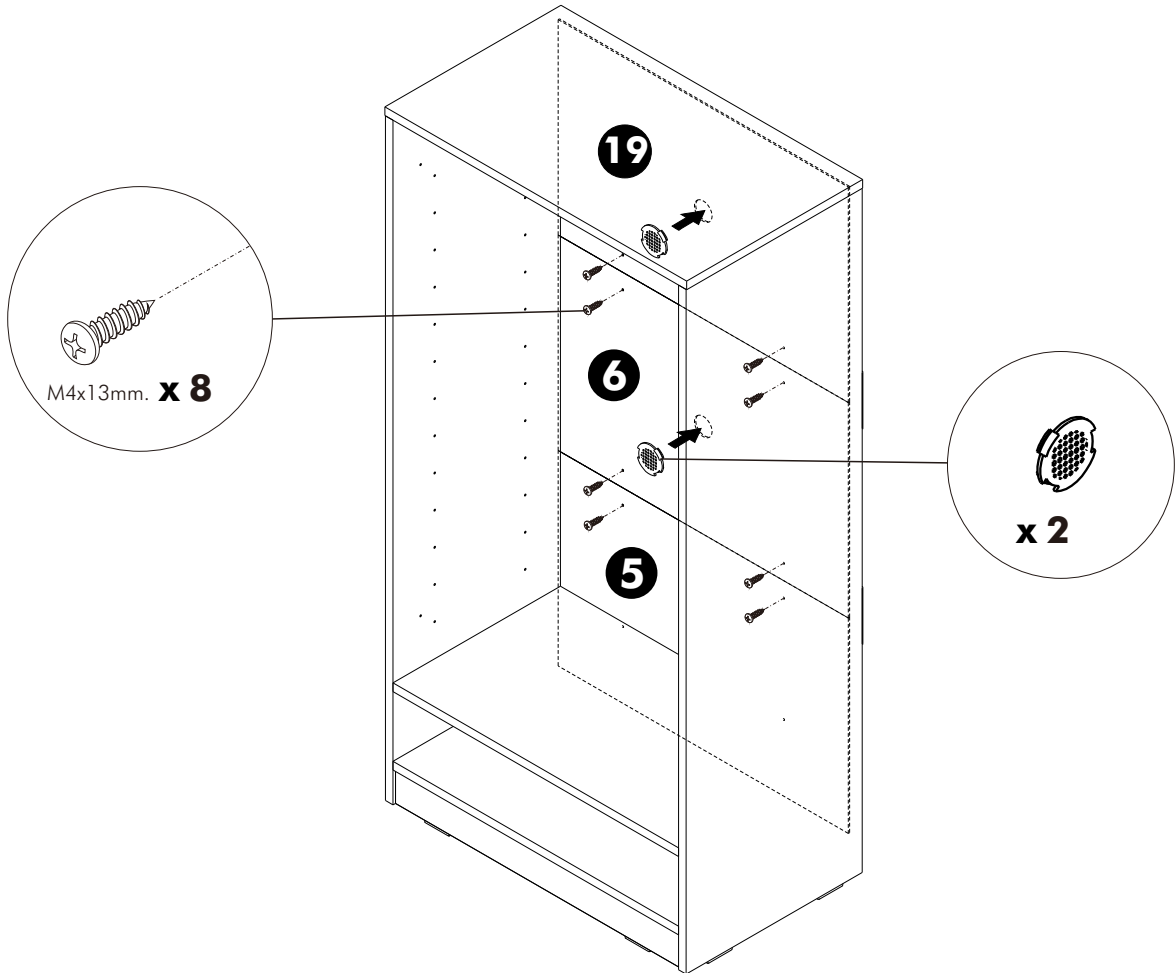
**4.**



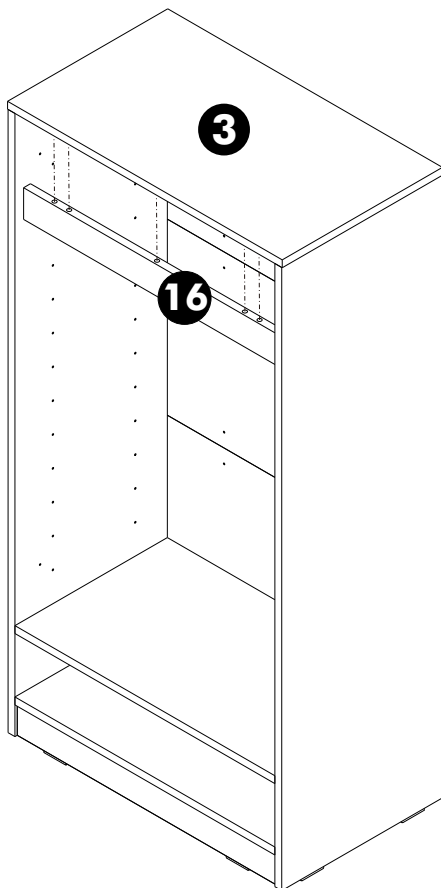
**5.**



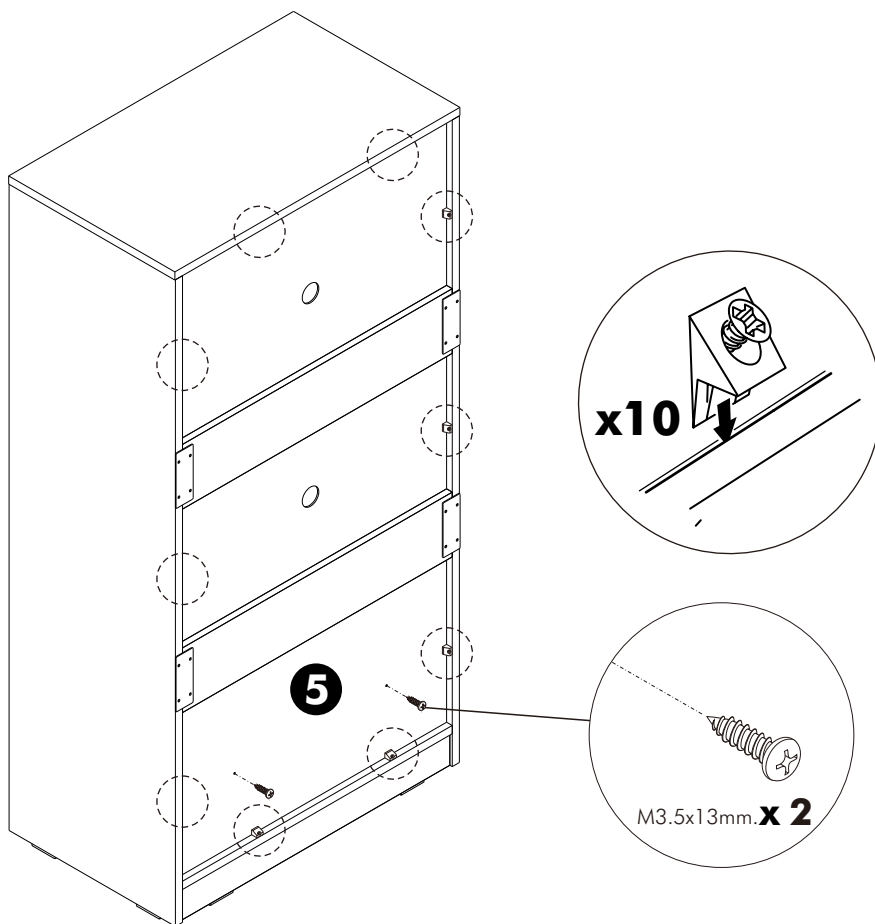
**6.**



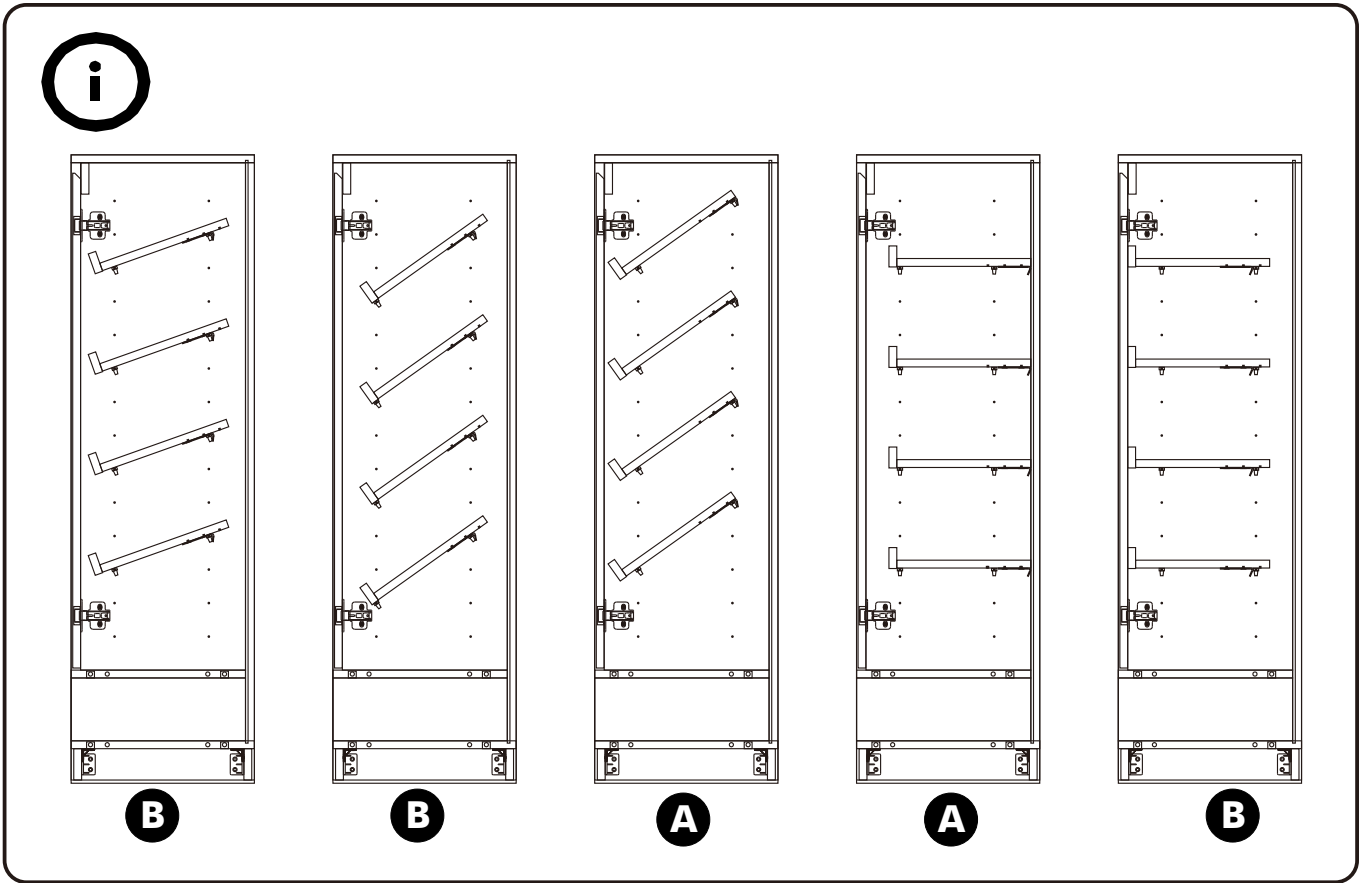
**7.**



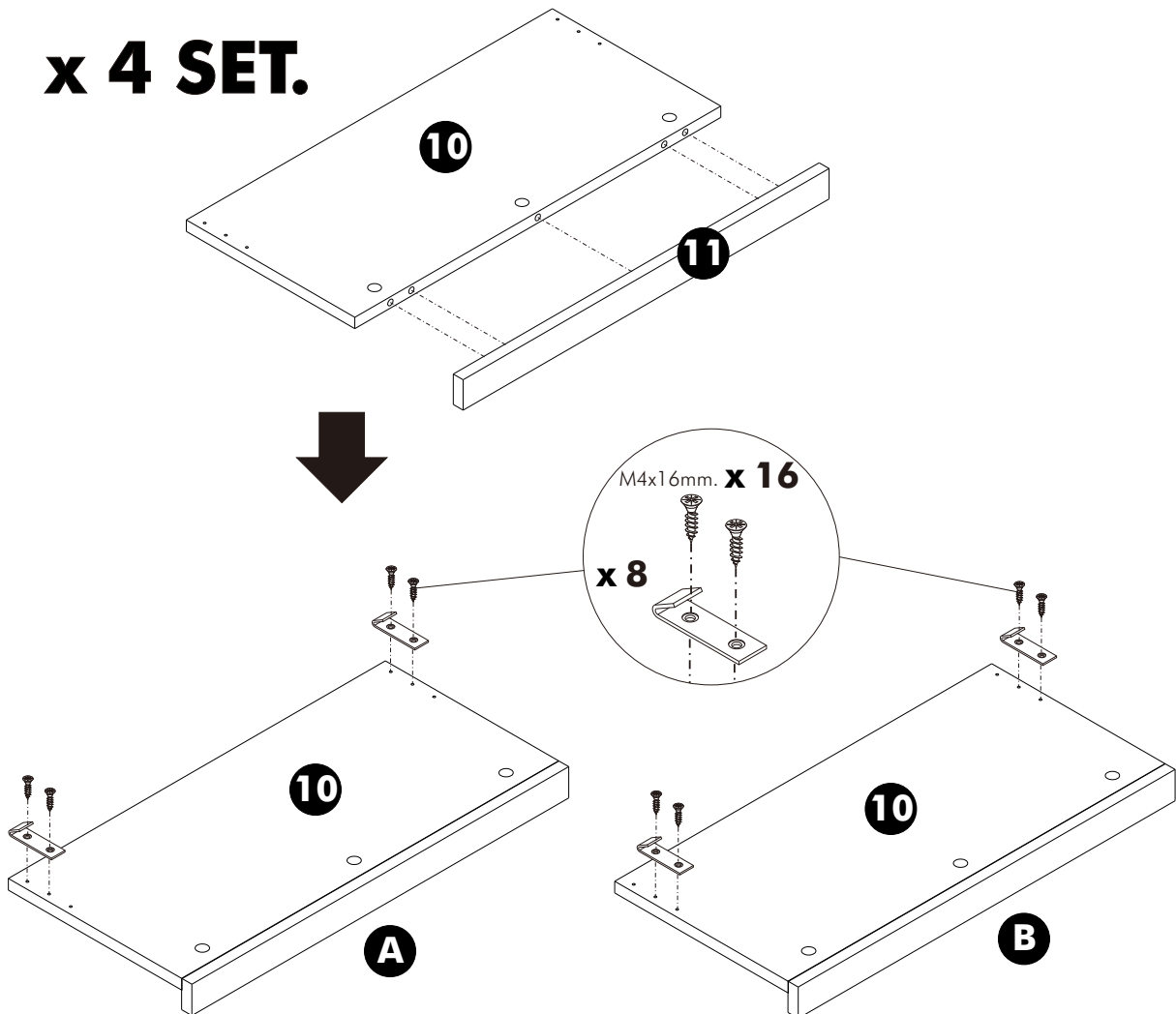
**8.**



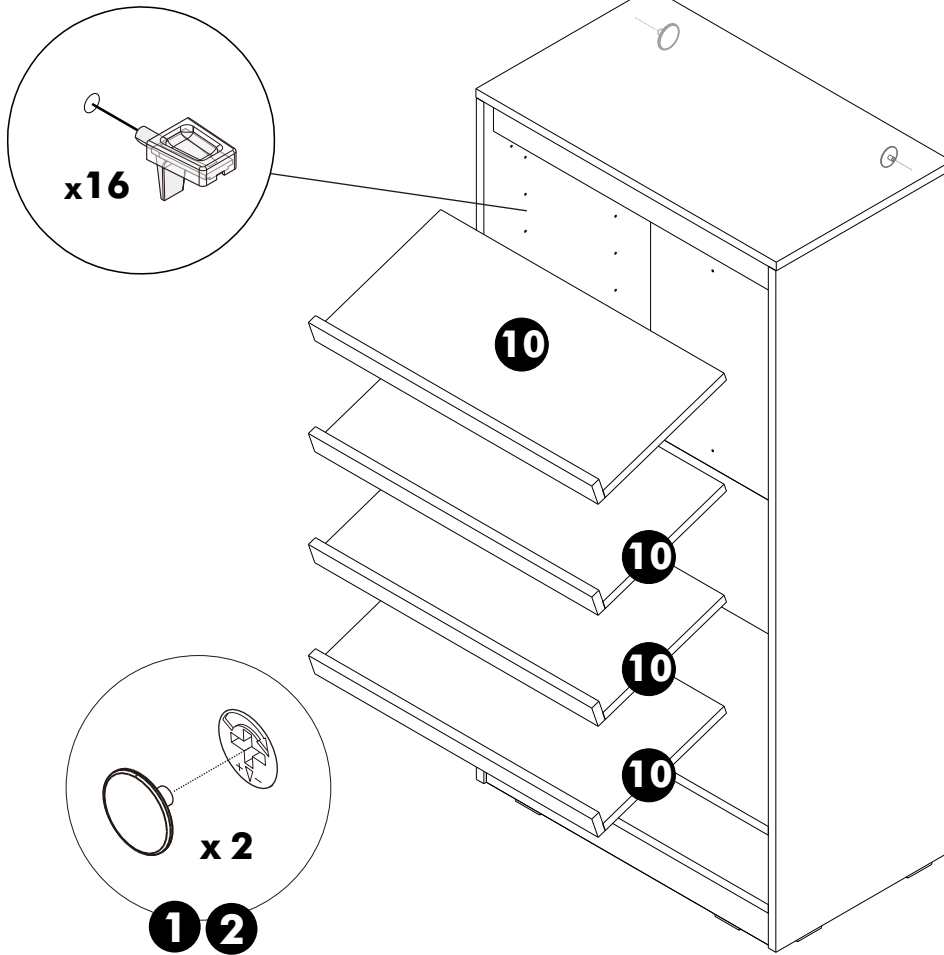
9.



**x 4 SET.**



**10.**



**11.**

