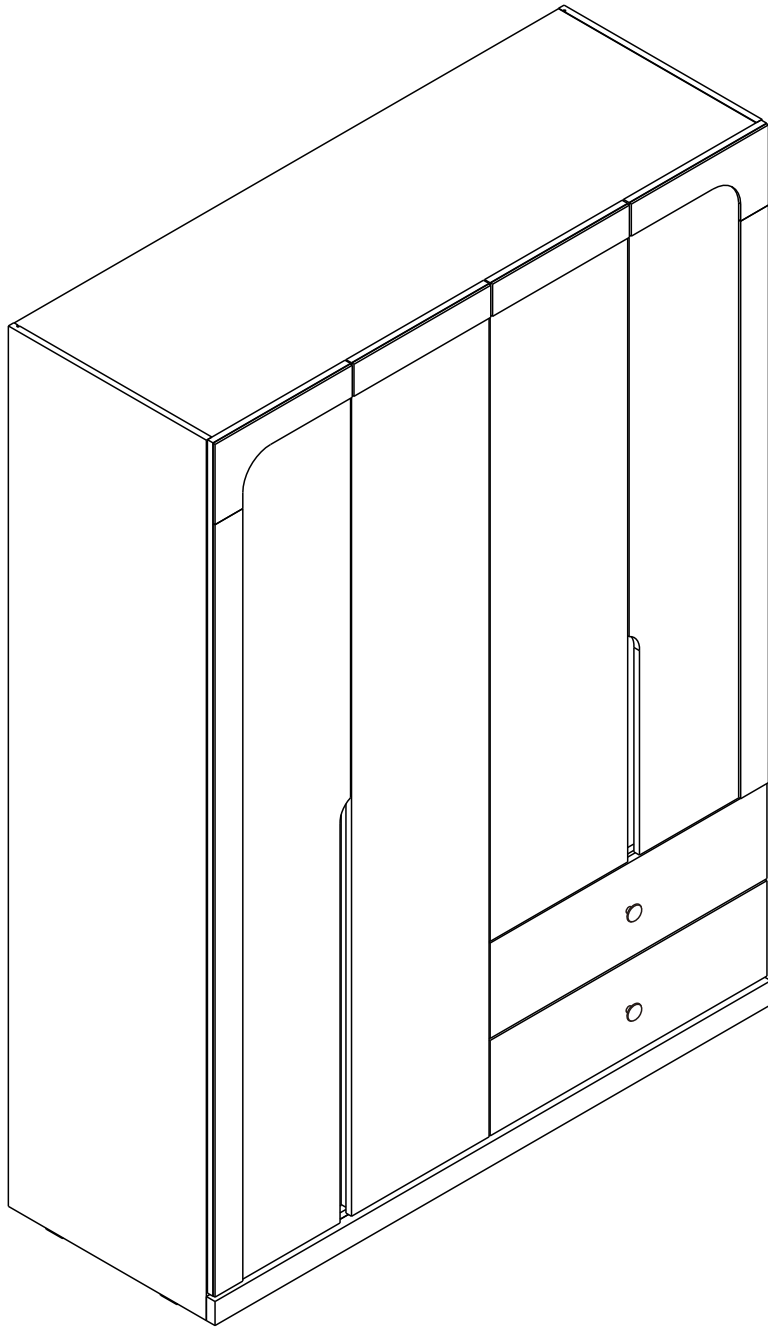
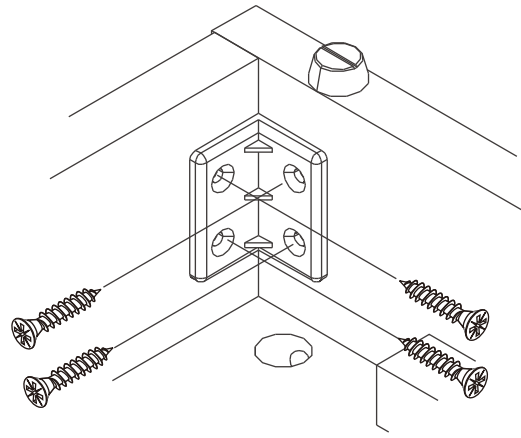
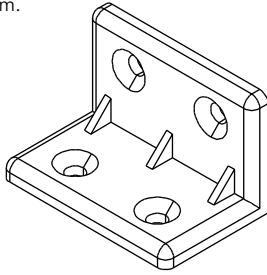


MELBOURNE

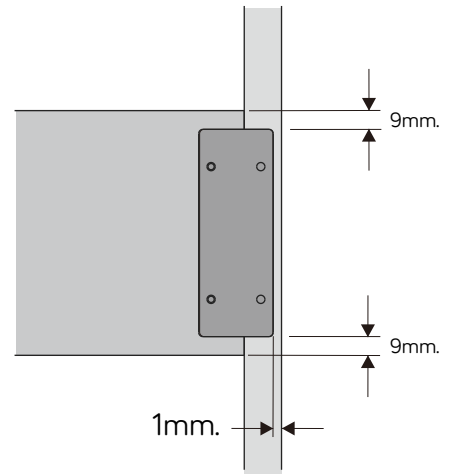
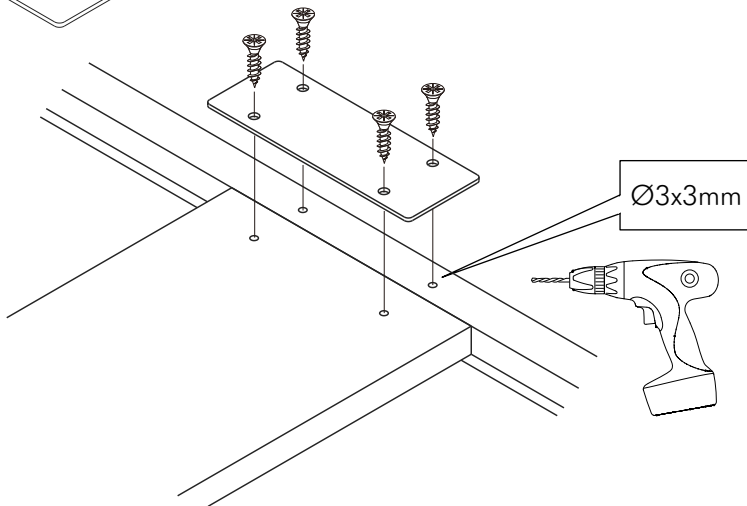
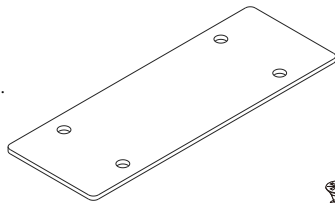
4 DOORS WARDROBE 160CM



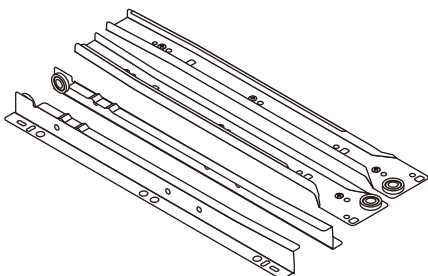
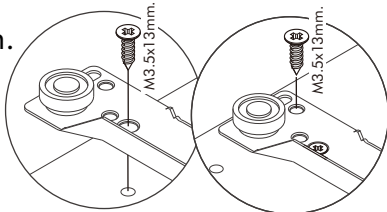
M4x16mm.



M4x13mm.

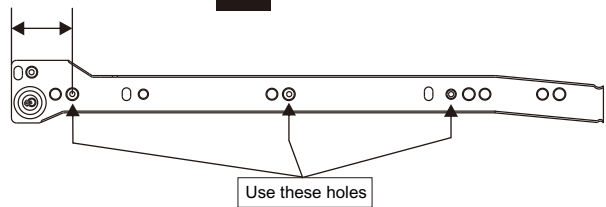


M3.5x13mm.

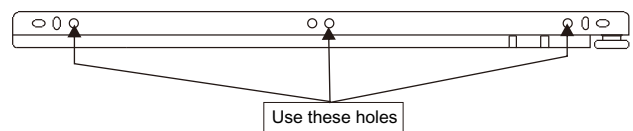


37mm.

1



2





มาตรฐาน การระบุสินค้าที่ต้องยึด Fitting กันสั่น (Safety Fitting) ***หมายเหตุ เป็นชุดเด็ก ไม้ชุดตั้ง Fitting กันสั่นทุกตัว***

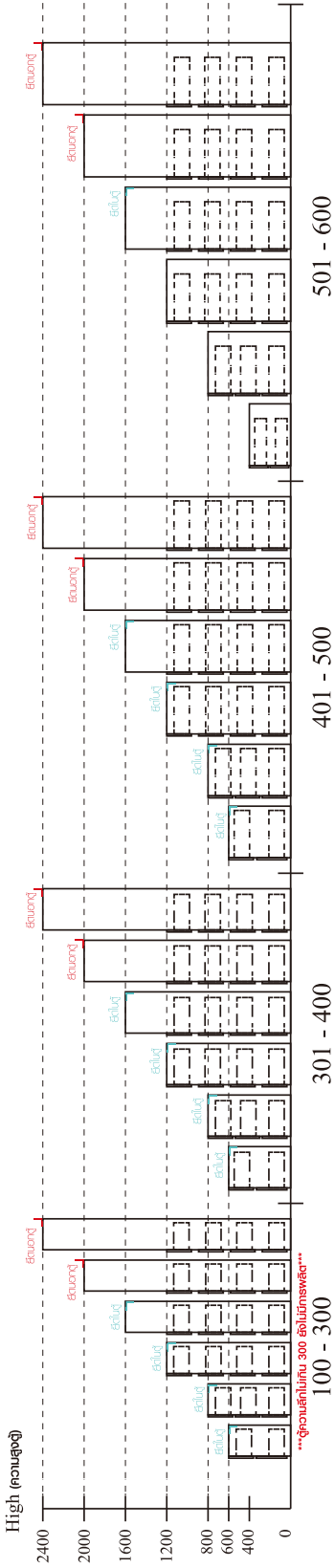
ยึดติดจากกันสั่นกับตุ้มสูง (ตั้งได้ 2 m. ขึ้นไป)

■ หมวด ตู้บานเปิด / ตู้บานปิด + ช่องใส่



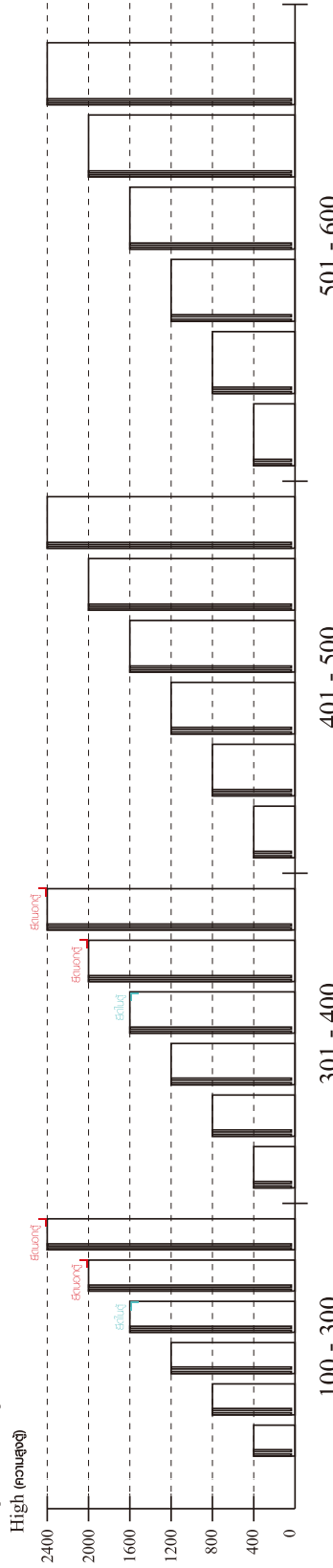
ความสูงตั้งแต่ 1200 ขึ้นไป สักไม่เกิน 300 ความสูงตั้งแต่ 1600 ขึ้นไป สักไม่เกิน 400 ความสูงตั้งแต่ 1600 ขึ้นไป สักไม่เกิน 500 ความสูงตั้งแต่ 1600 ขึ้นไป สักไม่เกิน 600

■ หมวด ตู้ลิ้นชัก / ตู้ลิ้นชัก + ช่องใส่ / ตู้ลิ้นชัก + บานเปิด / ตู้ลิ้นชัก + บานสไลด์

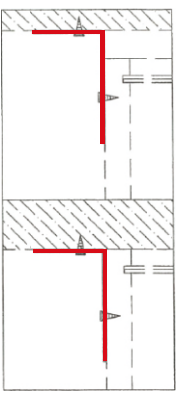


ความสูงตั้งแต่ 600 ขึ้นไป สักไม่เกิน 300 ความสูงตั้งแต่ 600 ขึ้นไป สักไม่เกิน 400 ความสูงตั้งแต่ 600 ขึ้นไป สักไม่เกิน 500 ความสูงตั้งแต่ 1600 ขึ้นไป สักไม่เกิน 600

■ หมวด ตู้บานสไลด์ / ตู้ใส่

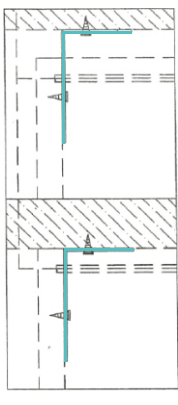


ความสูงตั้งแต่ 1600 ขึ้นไป สักไม่เกิน 300 ความสูงตั้งแต่ 1600 ขึ้นไป สักไม่เกิน 400



ยึดตั้งบนผนัง

ยึดตั้งลอยหลบมือ

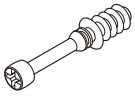


ยึดตั้งบนผนัง

ยึดตั้งลอยหลบมือ

HARDWARE

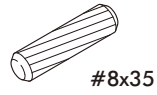
-BODY SET



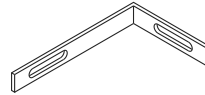
x 28



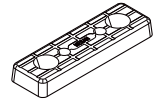
x 28



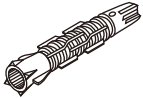
#8x35
x 30



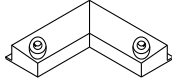
x 2



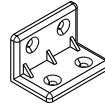
x 14



x 2



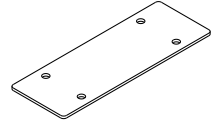
x 2



x 25



x 12



x 2



x 4



x 6

(grey)



x 3

5x18 mm.



x 8

M3.5x13mm.



x 6

M4x25mm.



x 16

M3.5x20mm.



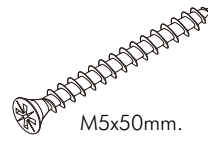
x 8

M4x13mm.



x 128

M4x16mm.



x 2

M5x50mm.



x 4

M4x13mm.



x 30

M4x16mm.



x 1

M4x50mm.

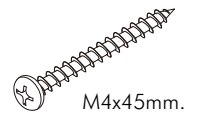


x 2



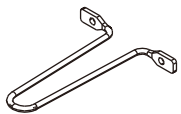
x 3

(natural)



x 4

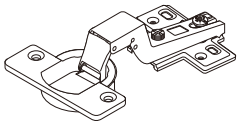
M4x45mm.



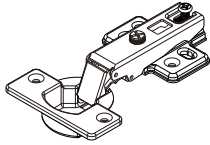
x 1

HARDWARE

-DOOR SET



x 7



x 7



M4x16mm.

x 84



x 8



3x11 mm.

x 10



NAT
3x11 mm.

x 8



M4x20mm.

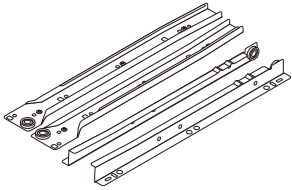
x 18



M4x25mm.

x 5

-DRAWER SET

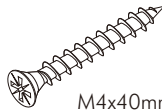


x 2



M3.5x13mm.

x 28



M4x40mm.

x 20

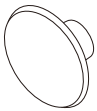


M6x25mm.

x 6



x 4



x 2



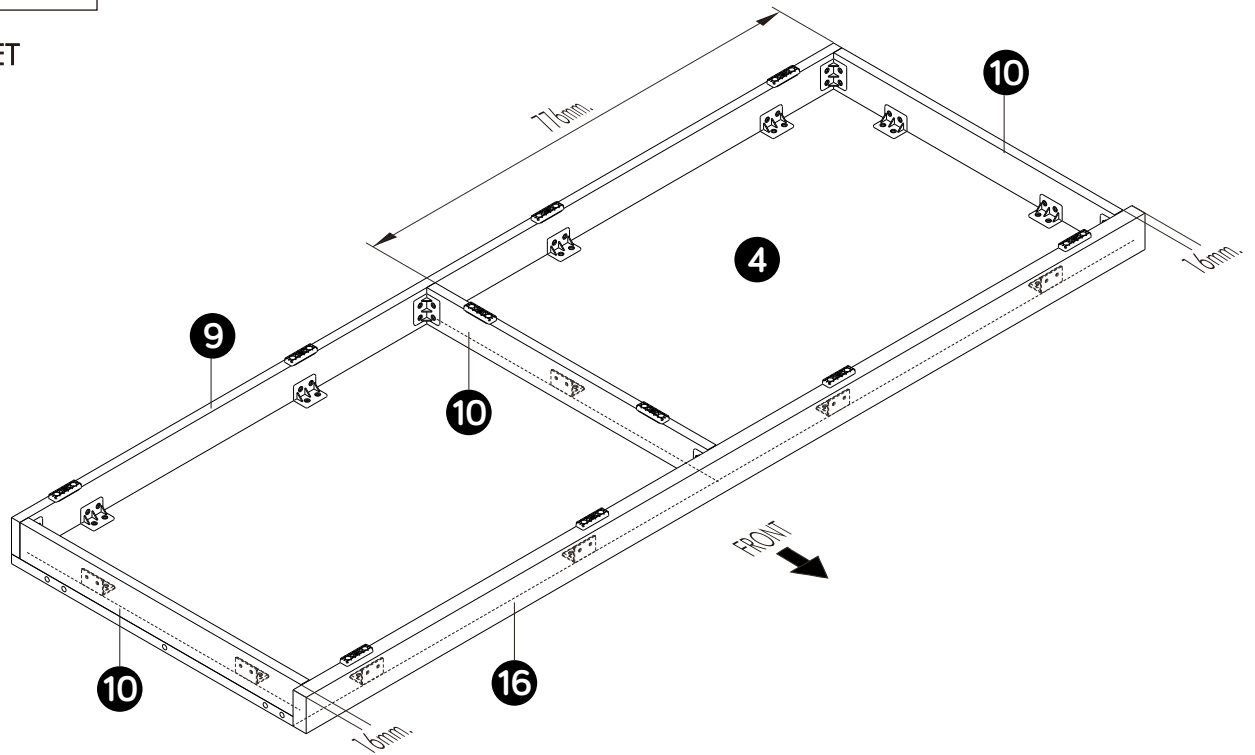
M4x18mm.

x 2

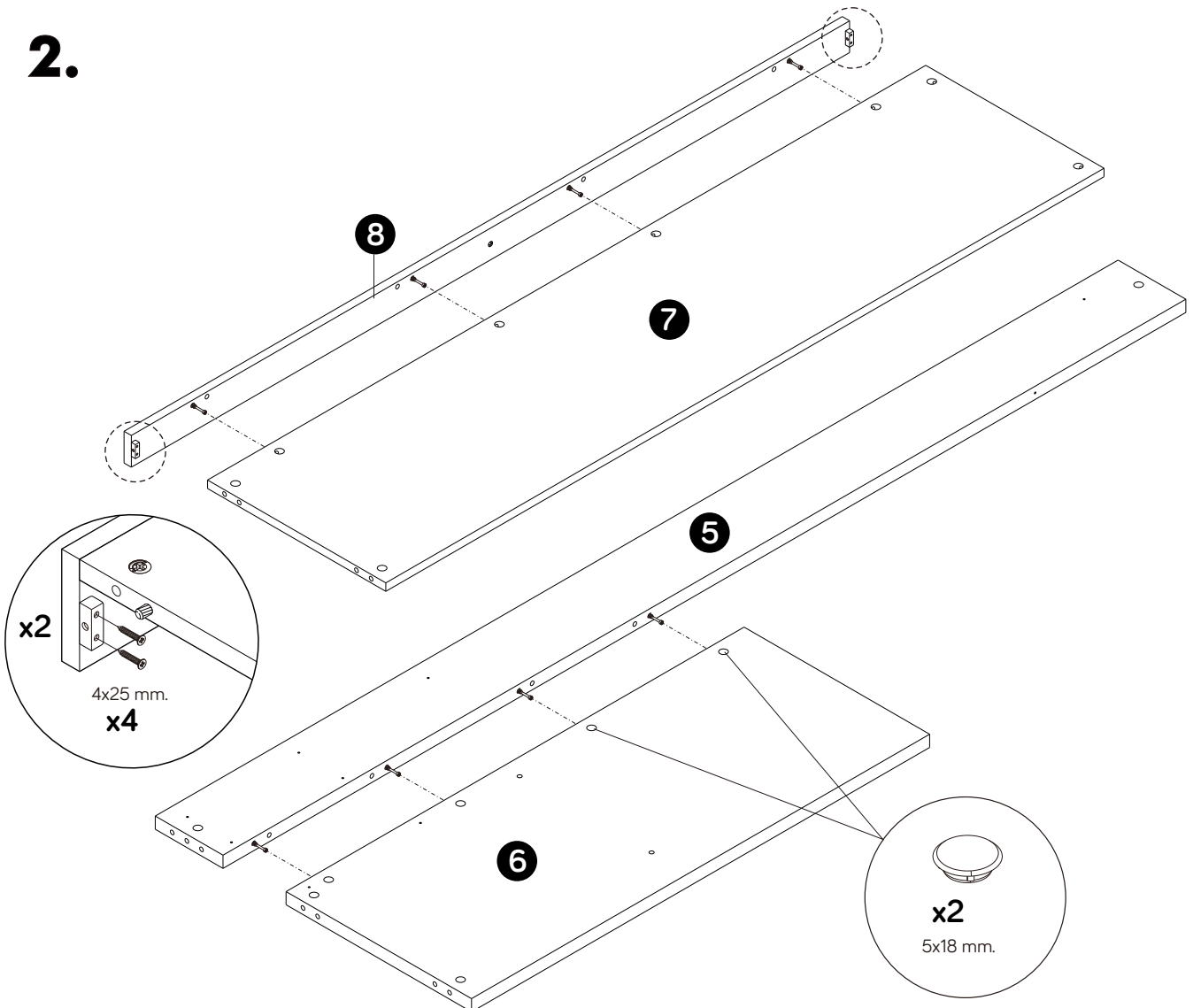
ASSEMBLY

-BODY SET

1.



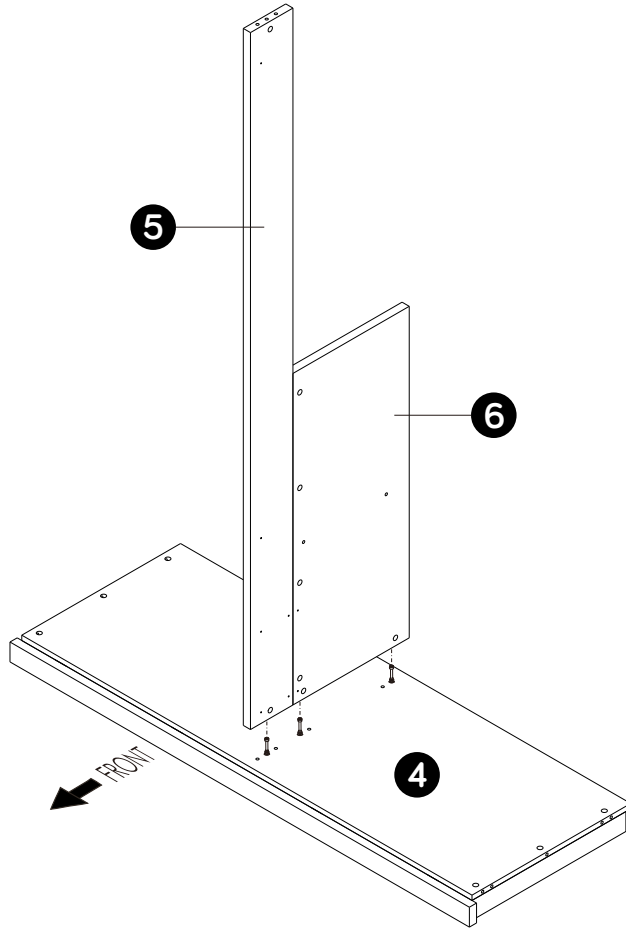
2.



3.



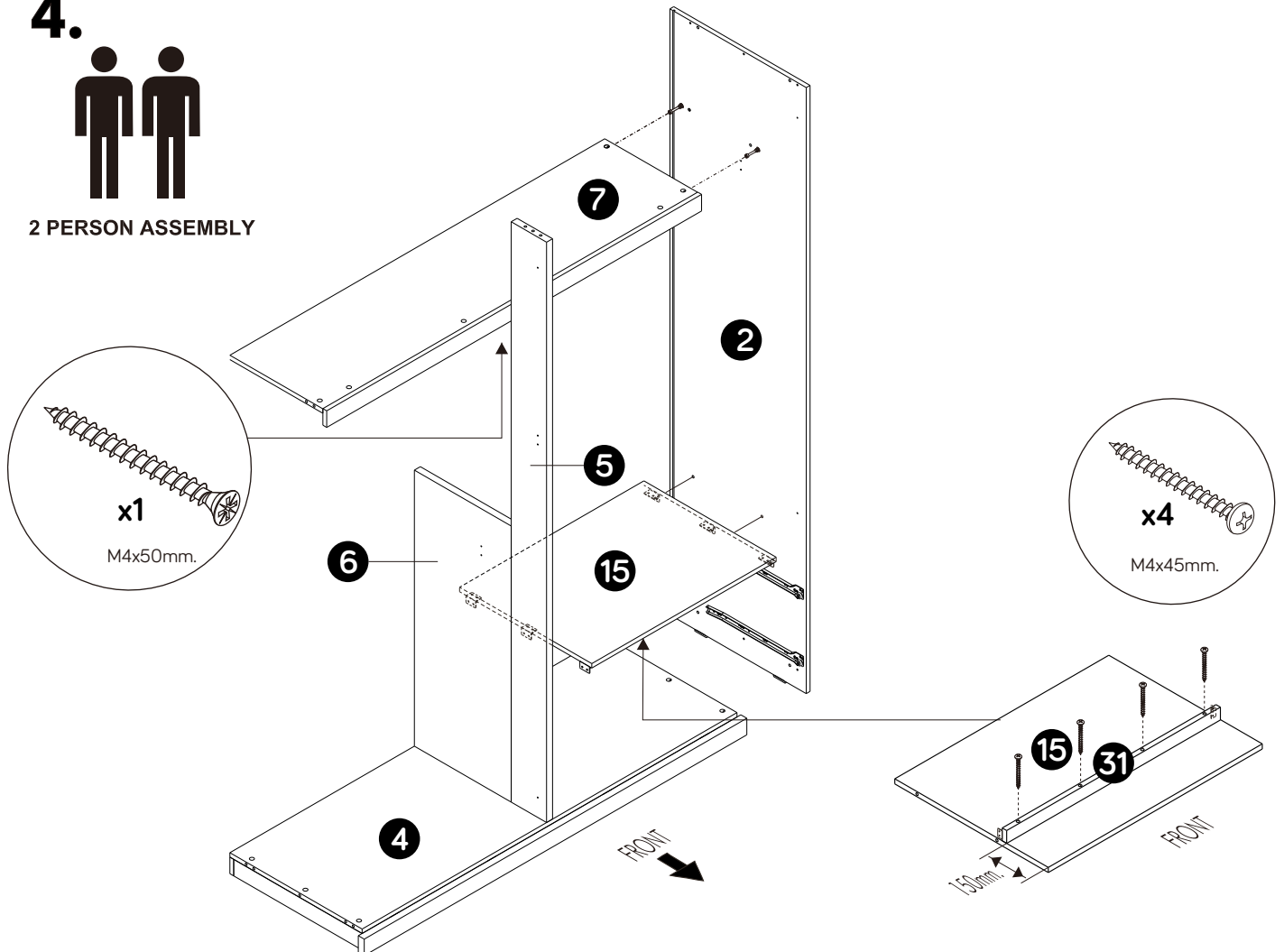
2 PERSON ASSEMBLY



4.



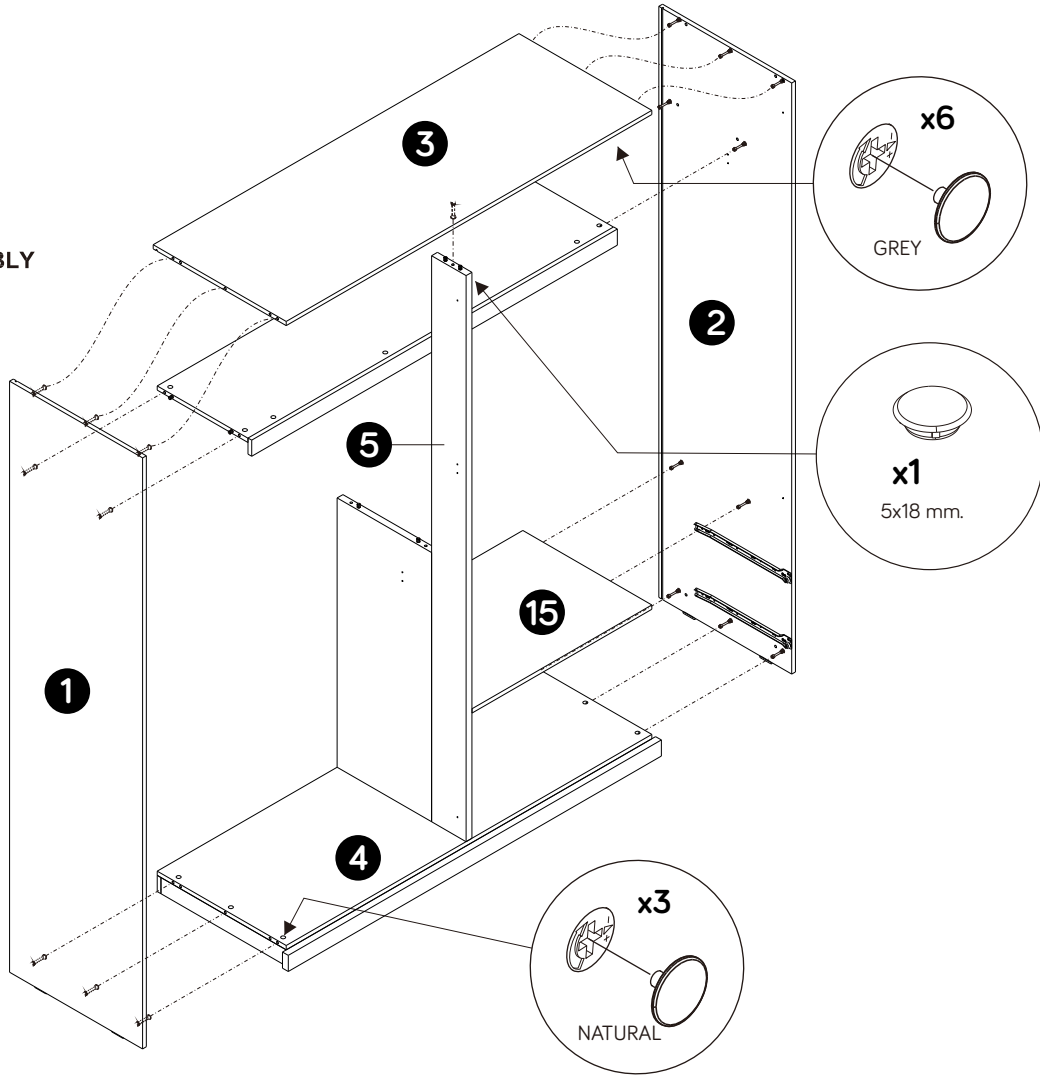
2 PERSON ASSEMBLY



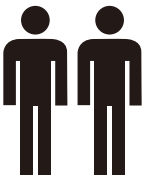
5.



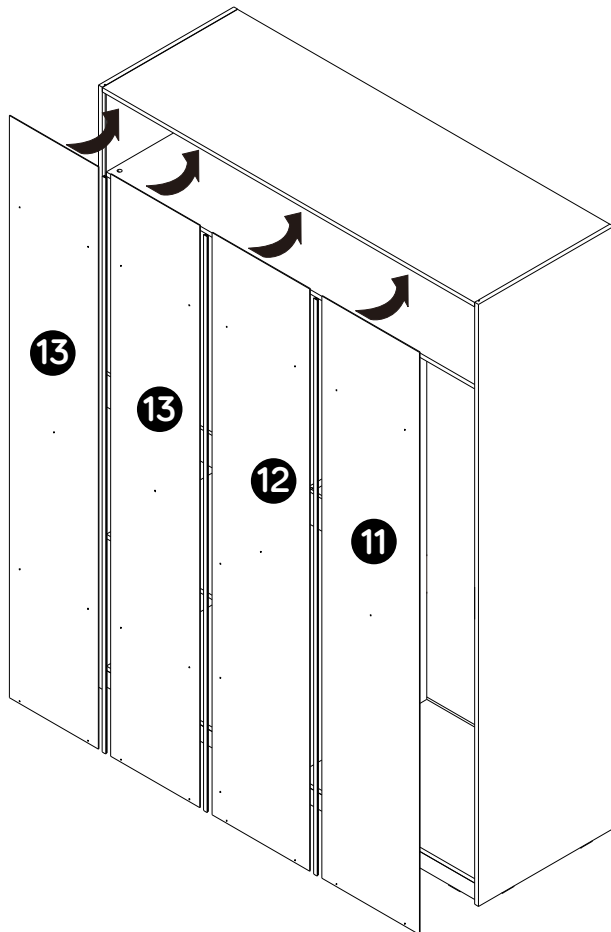
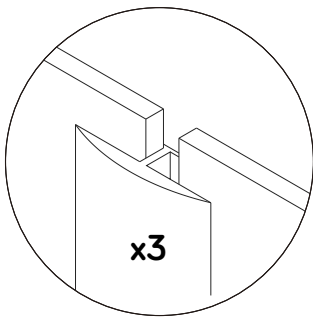
3 PERSON ASSEMBLY



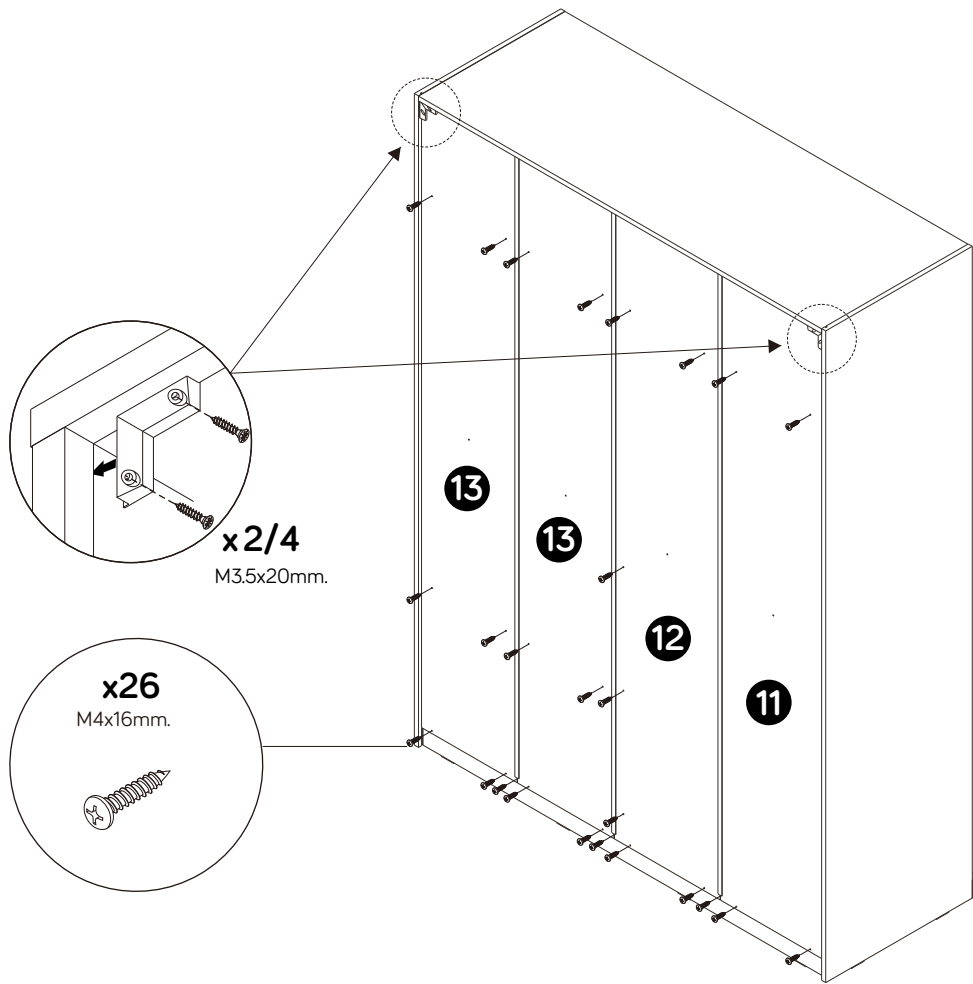
6.



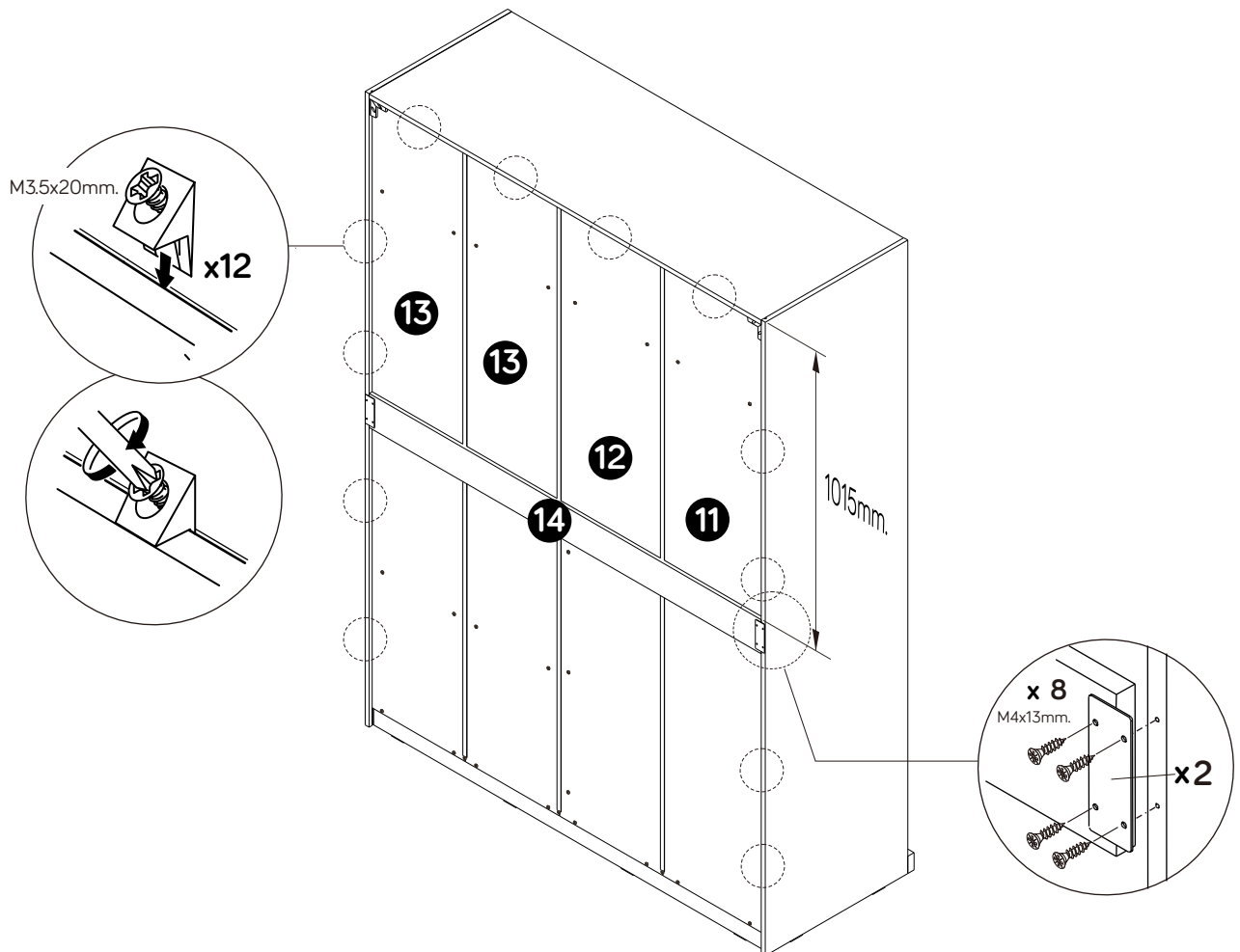
3 PERSON ASSEMBLY



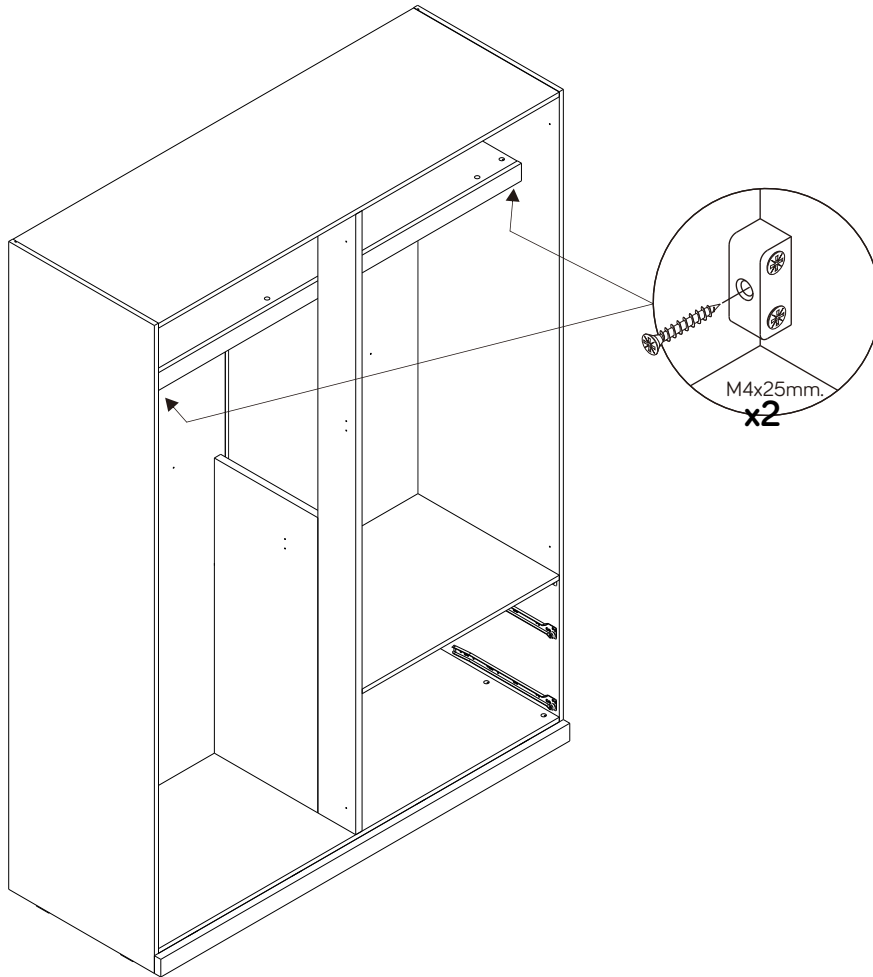
7.



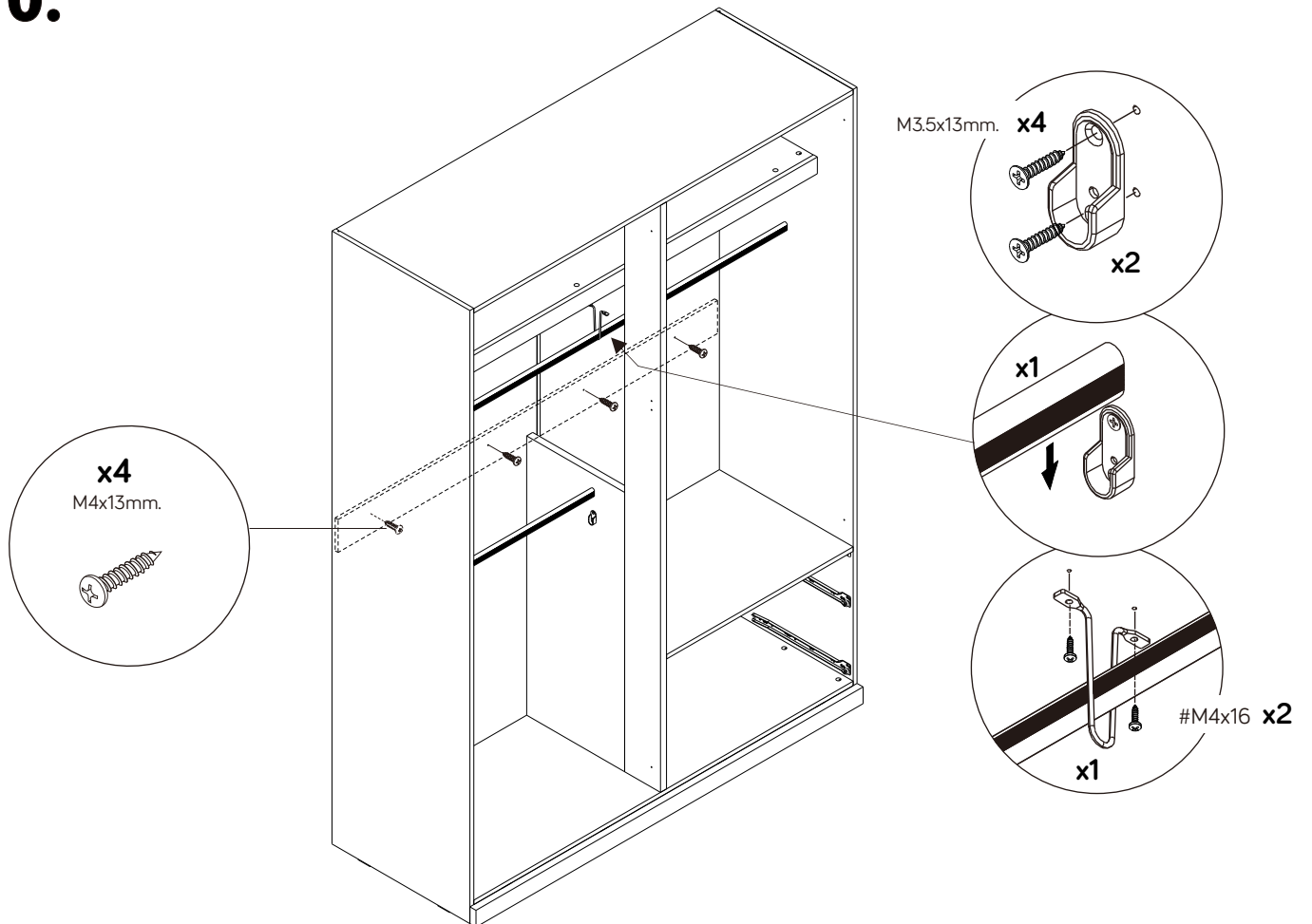
8.



9.

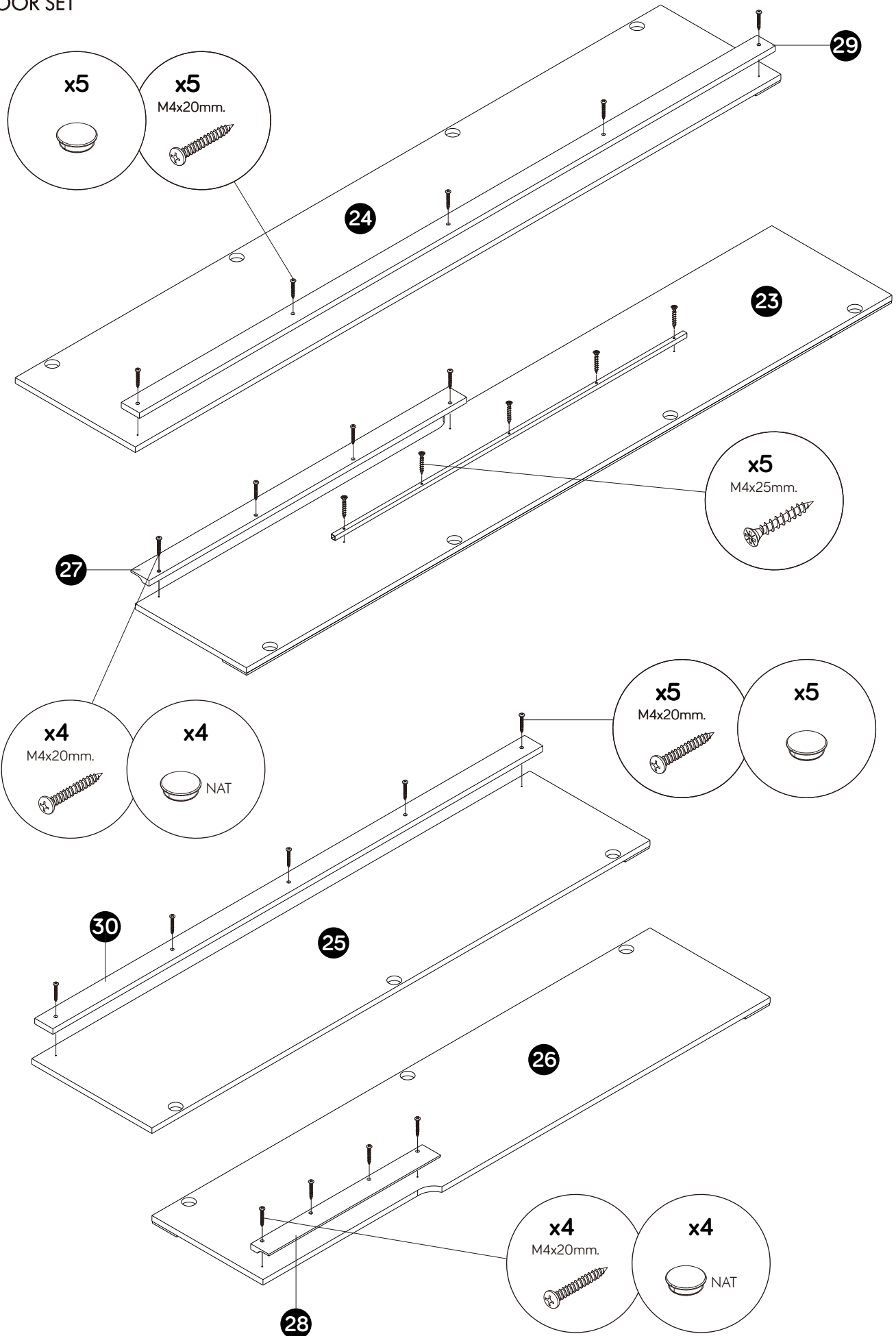


10.



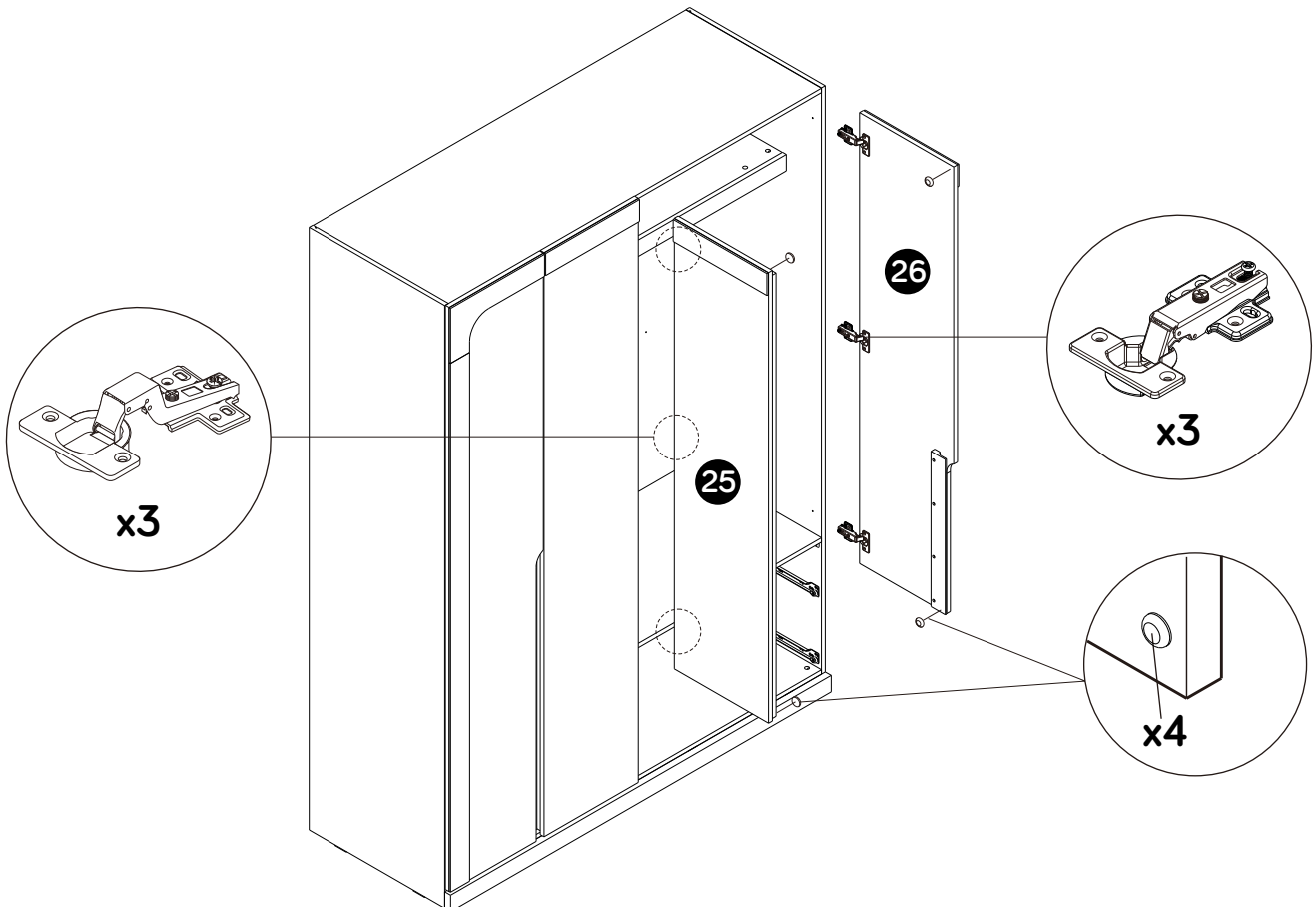
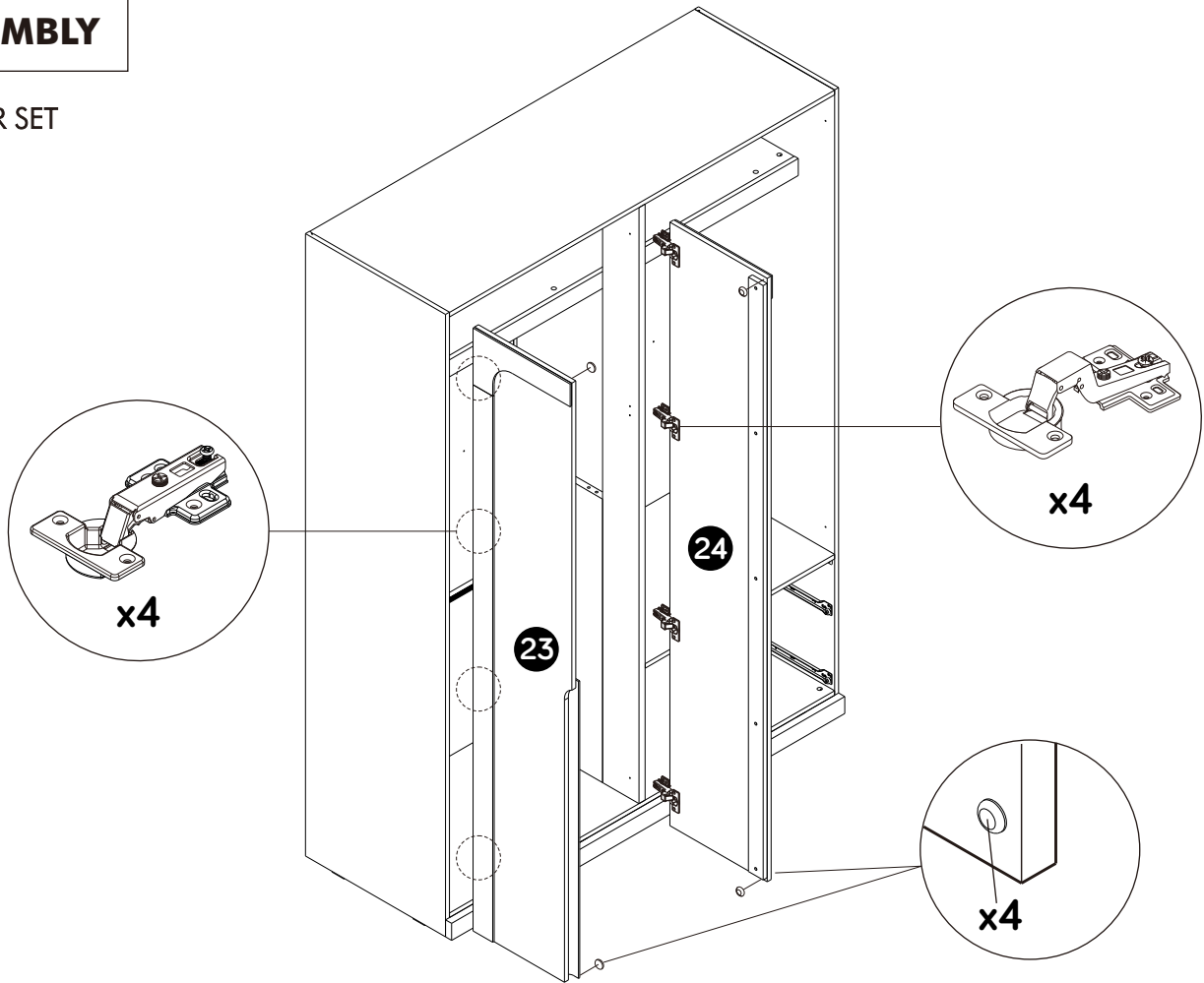
ASSEMBLY

-DOOR SET



ASSEMBLY

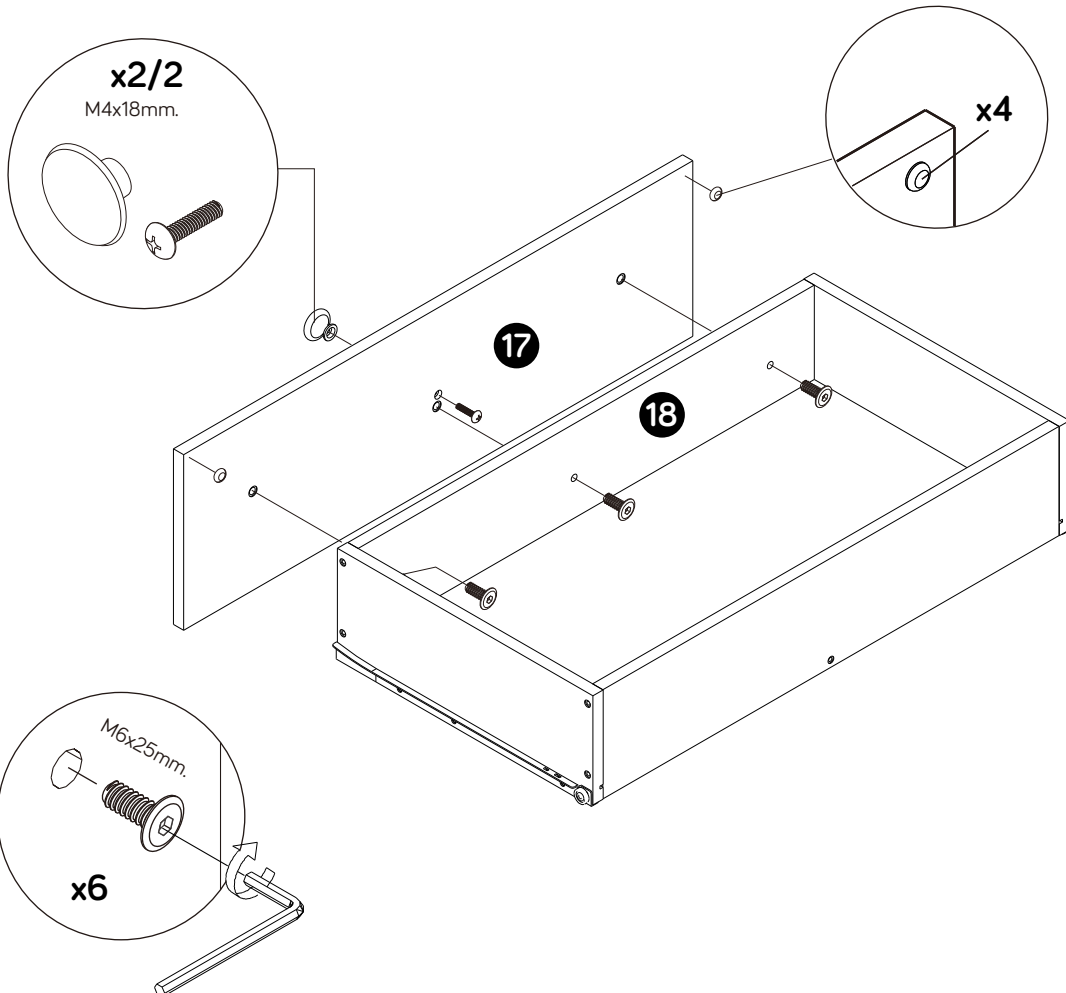
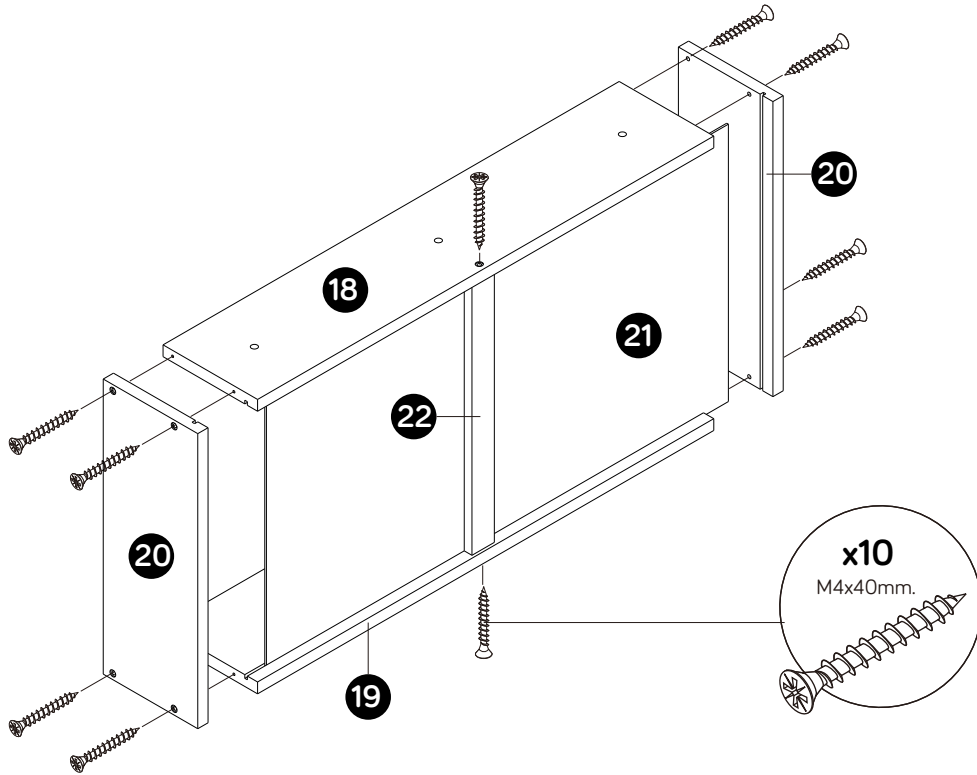
-DOOR SET



ASSEMBLY

-DRAWER SET

x2



ASSEMBLY

-DRAWER SET

