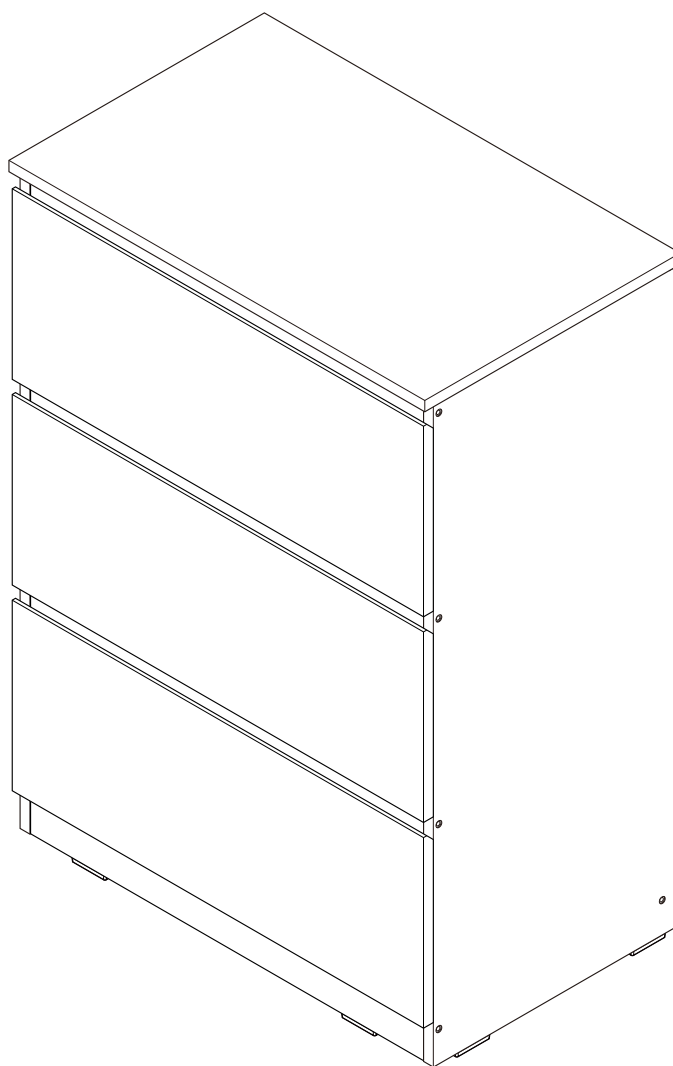
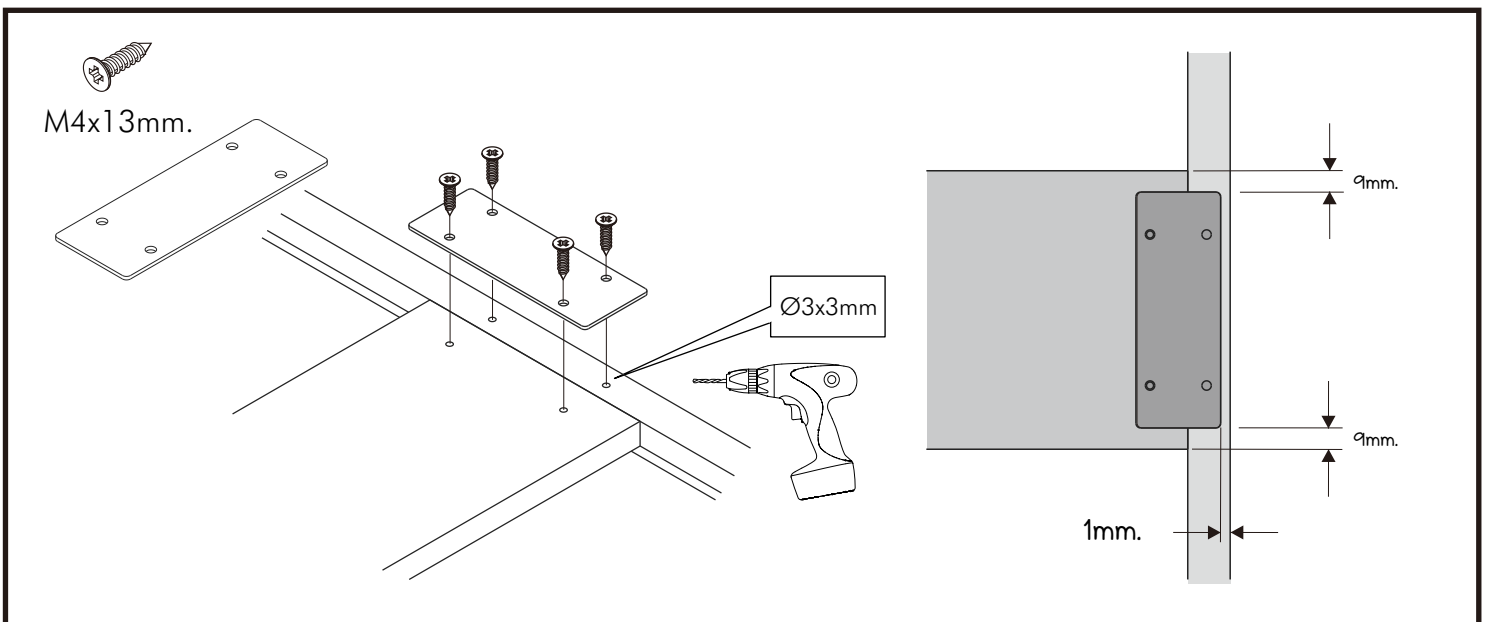
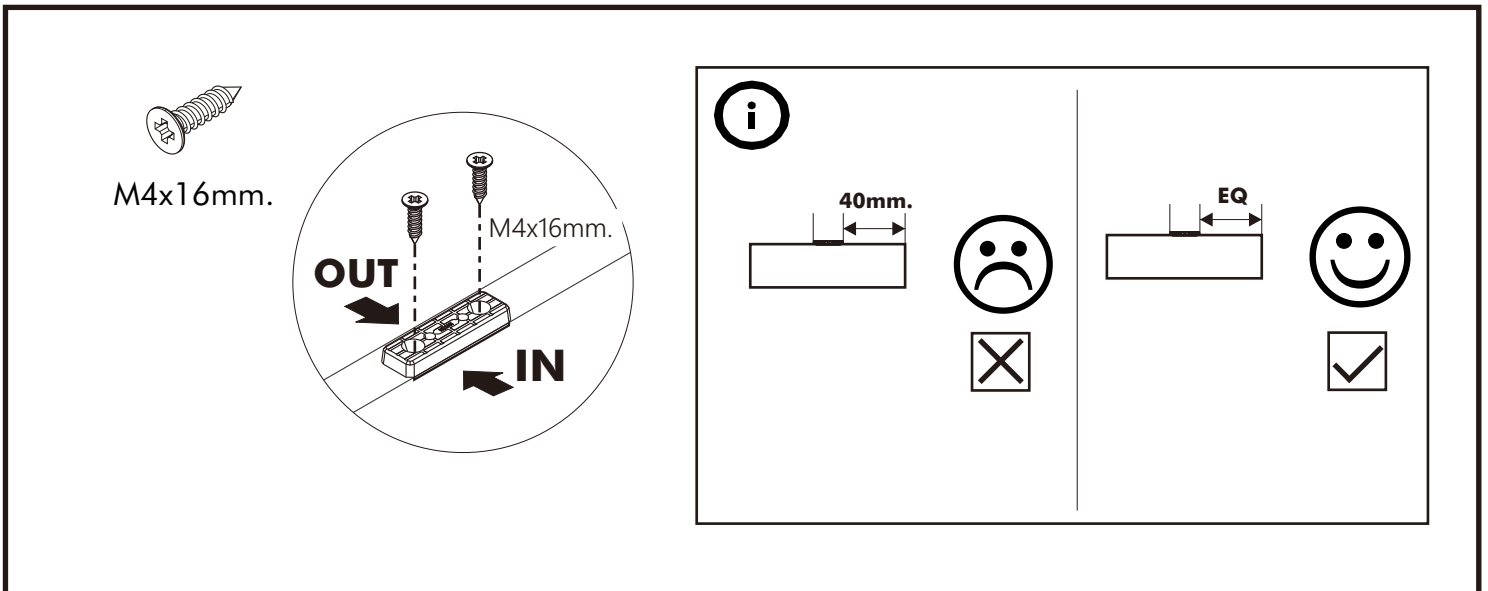
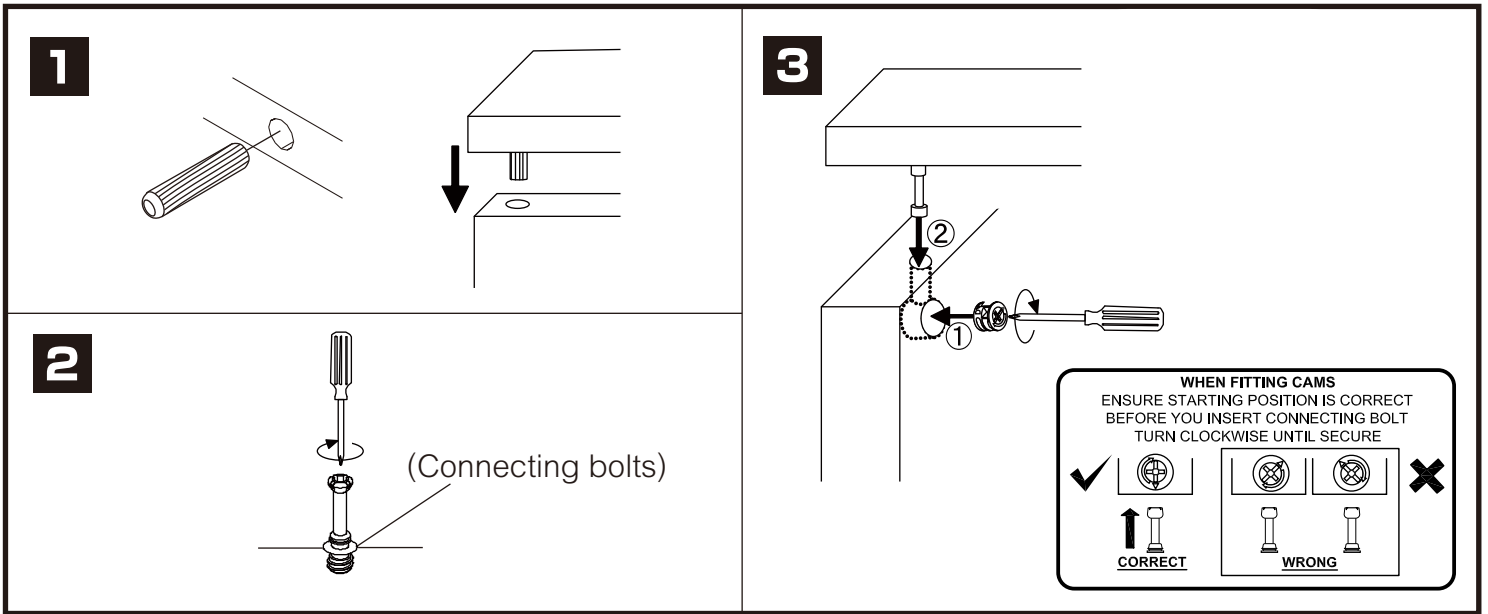


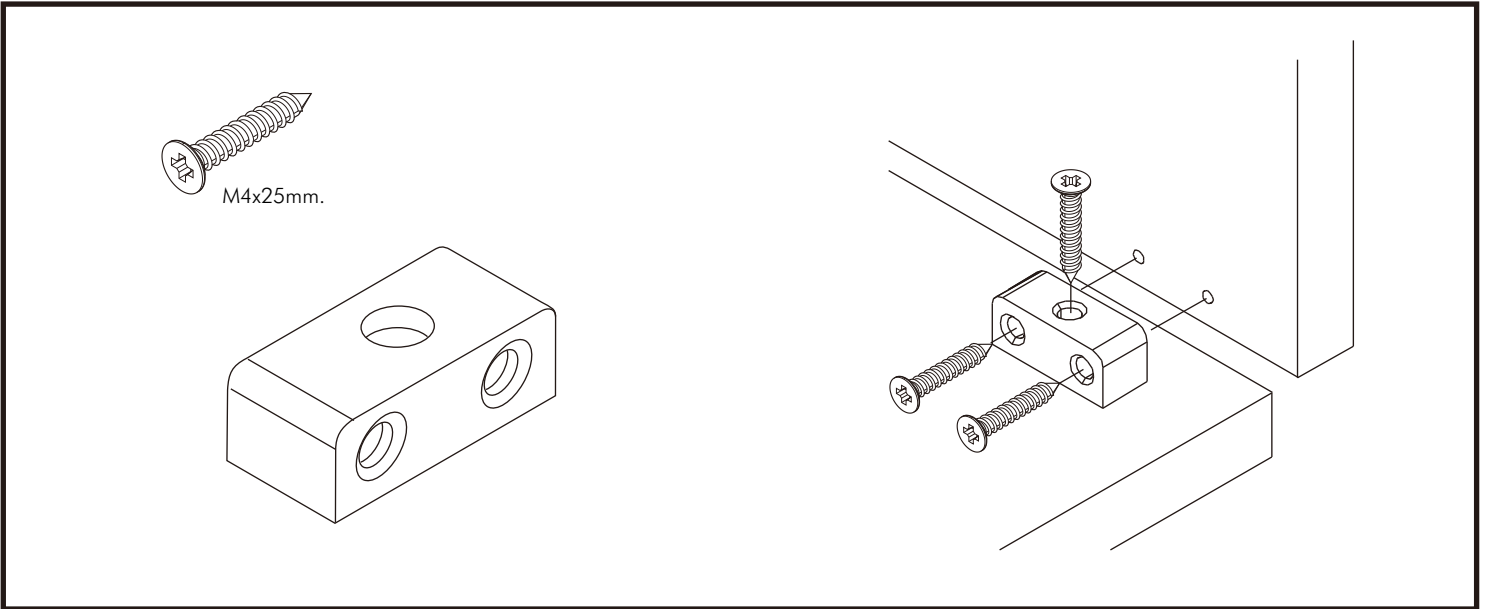
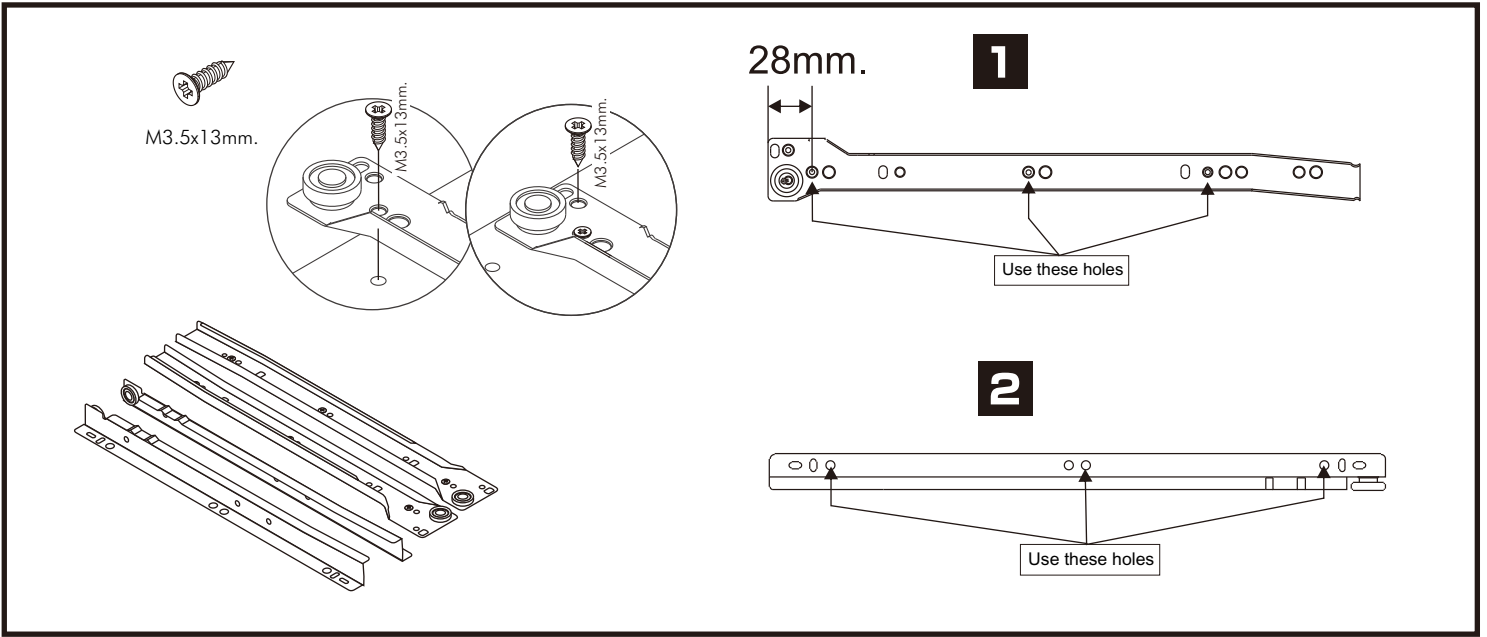
# VOW-P

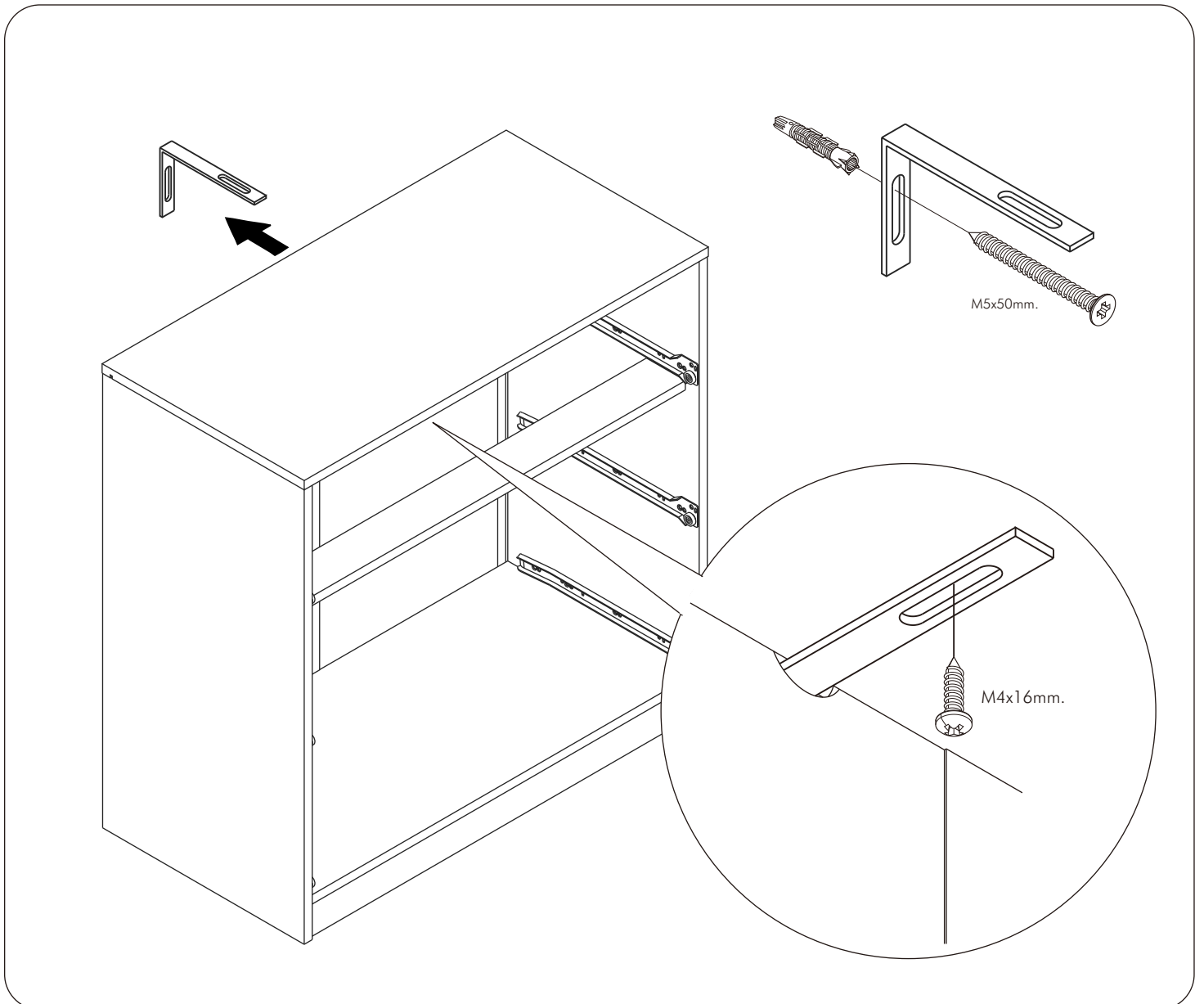
Chest 3 drawer



# CONNECT SYSTEM





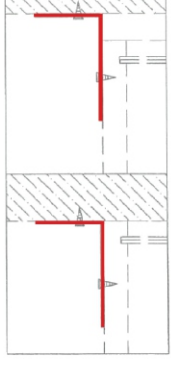


**มาตรฐาน การระบุสินค้าที่ต้องยึด Fitting กันลื่น (Safety Fitting)** \*\*\*หมายเหตุ สินค้าที่เป็นชุดเหล็ก ให้ติดตั้ง Fitting กันลื่นทุกตัว\*\*\*

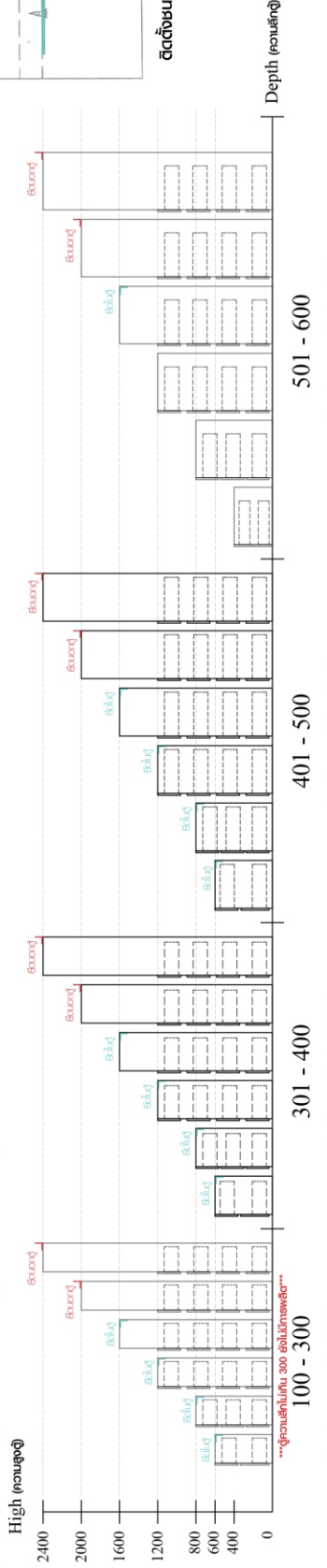
■ หมวด ตู้บานเปิด / ตู้บานปิด + ช่องใส่



■ ติดตั้งฉากกันลื่นกับตู้สูง (ตั้งแต่ 2 ม.ขึ้นไป)



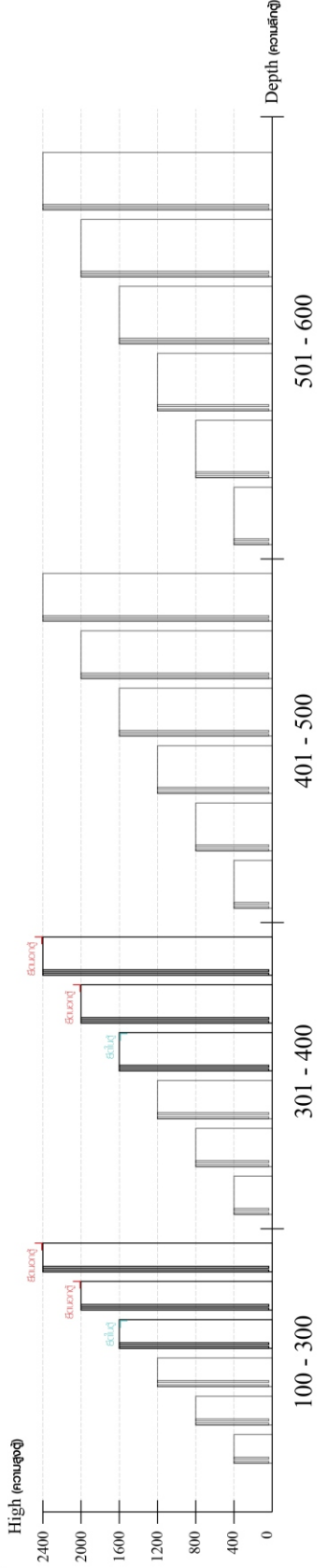
■ หมวด ตู้ลิ้นชัก / ตู้ลิ้นชัก + บานเปิด / ตู้ลิ้นชัก + บานสไลด์



■ ติดตั้งฉากกันลื่นกับตู้ลิ้นชัก (บวกลบ 2 ม.)



■ หมวด ตู้บานสไลด์ / ตู้ใส



ความสูงตั้งแต่ 1600 ขึ้นไป ลึกไม่เกิน 300 ความสูงตั้งแต่ 1600 ขึ้นไป ลึกไม่เกิน 400

# HARDWARE

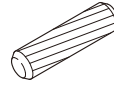
## -BODY SET



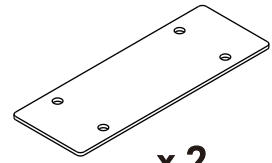
**x 10**



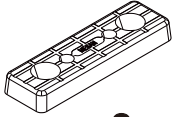
**x 10**



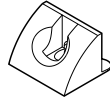
**x 20**



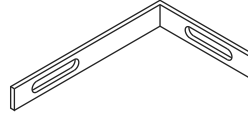
**x 2**



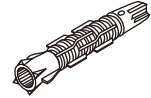
**x 8**



**x 6**



**x 1**



**x 1**



**x 10**



M3.5x20mm.

**x 6**



M4x13mm.

**x 8**



M4x16mm.

**x 16**



M4x50mm.

**x 10**



M4x13mm.

**x 6**



M4x16mm.

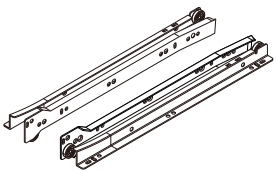
**x 1**



M5x50mm.

**x 1**

## -DRAWER SET



**x 3 set**



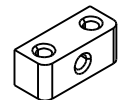
M3.5x13mm.

**x 42**



M4x40mm.

**x 15**



**x 3**



M4x25mm.

**x 9**

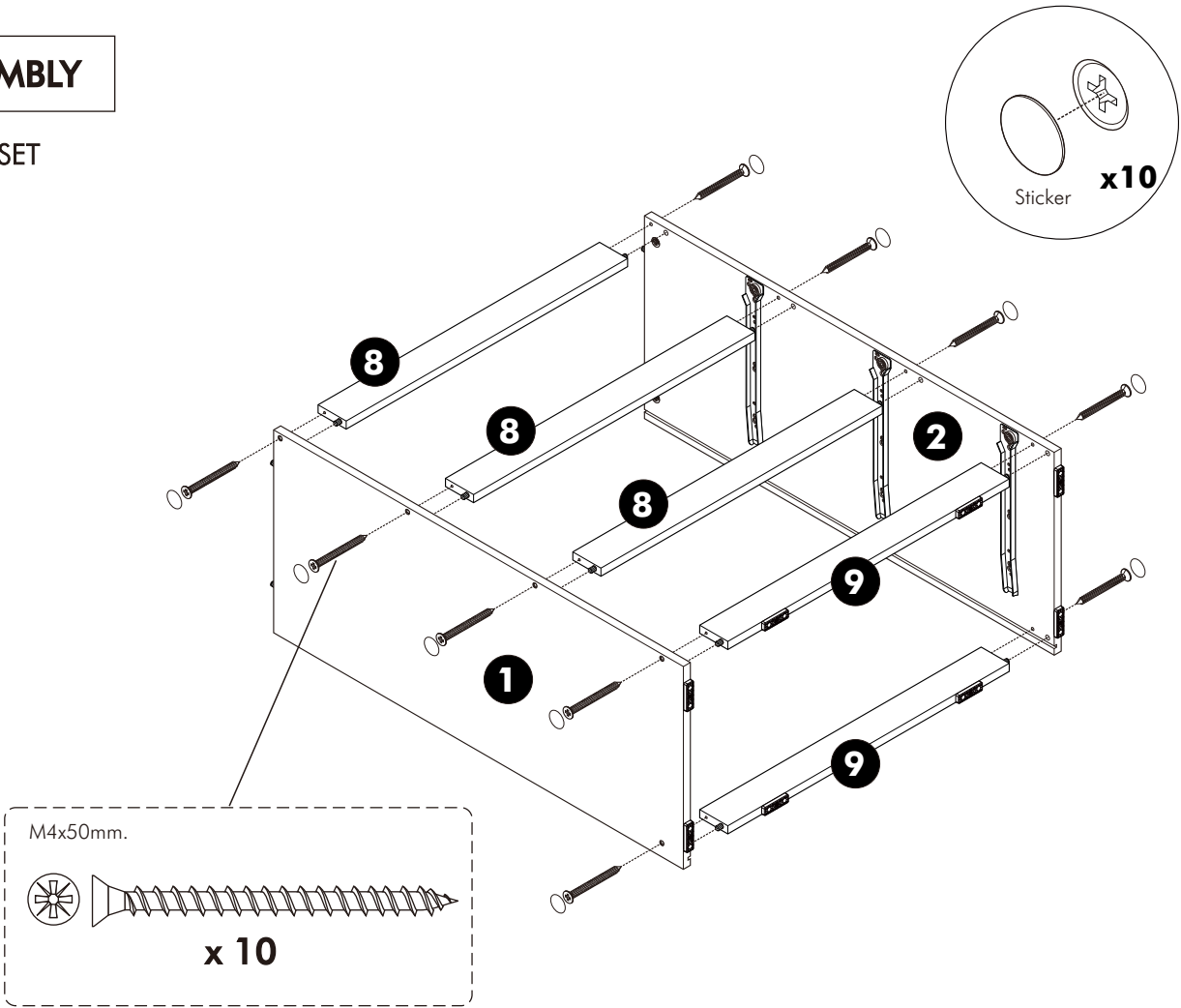


**x 6**

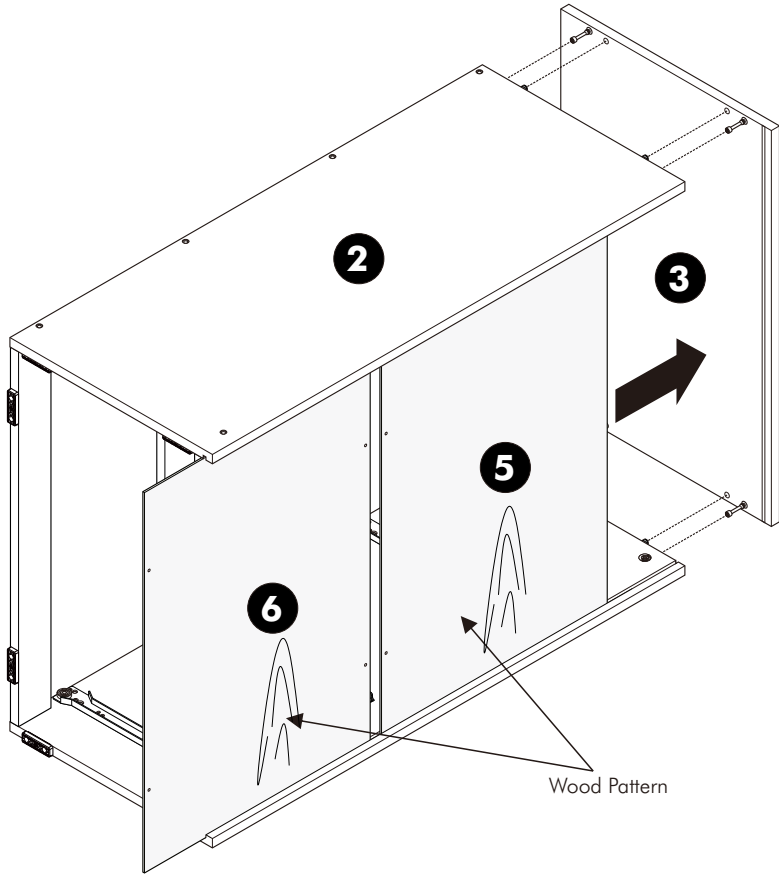
**ASSEMBLY**

-BODY SET

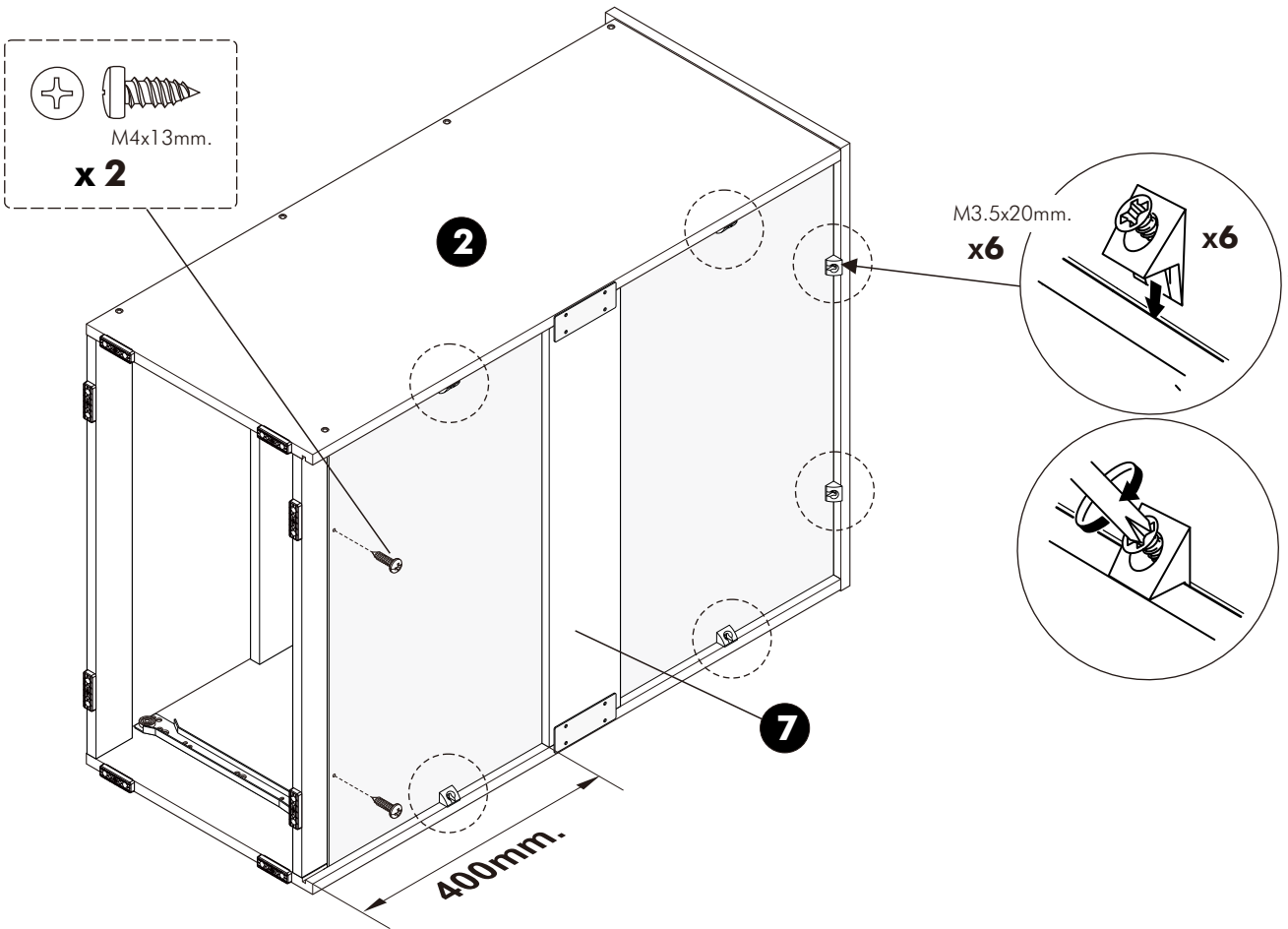
**1.**



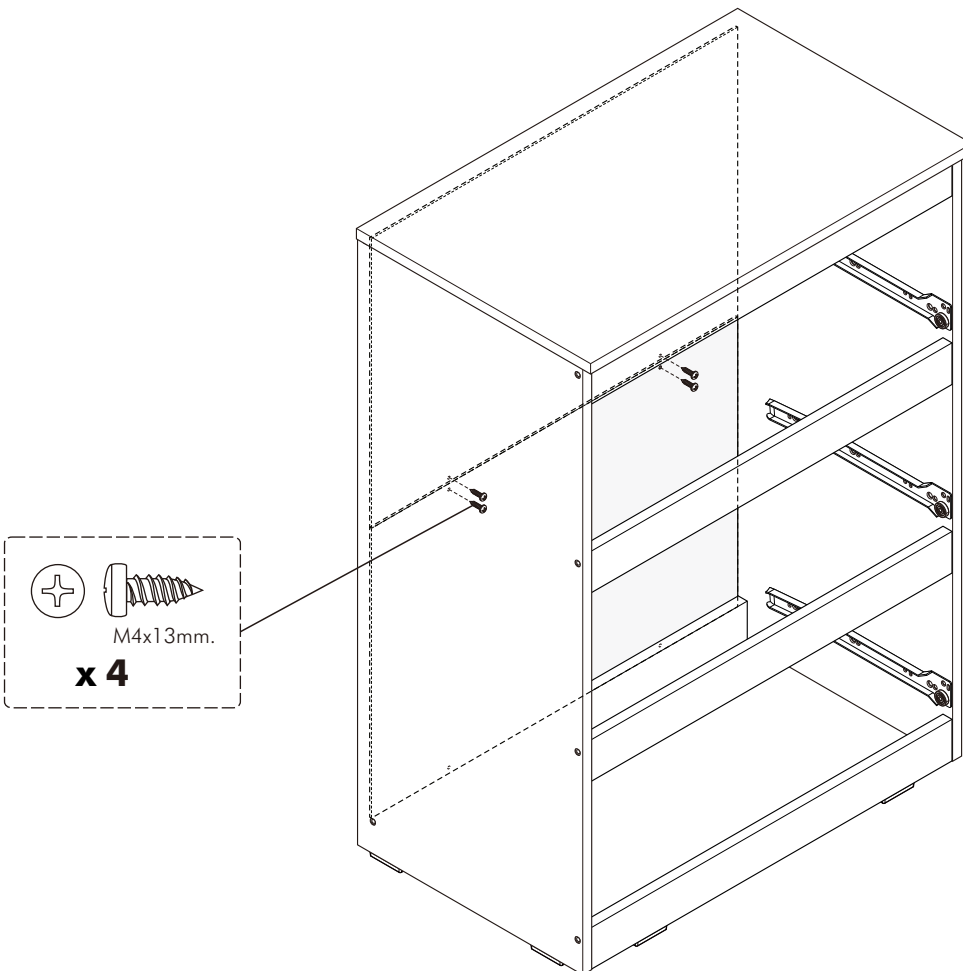
**2.**



**3.**



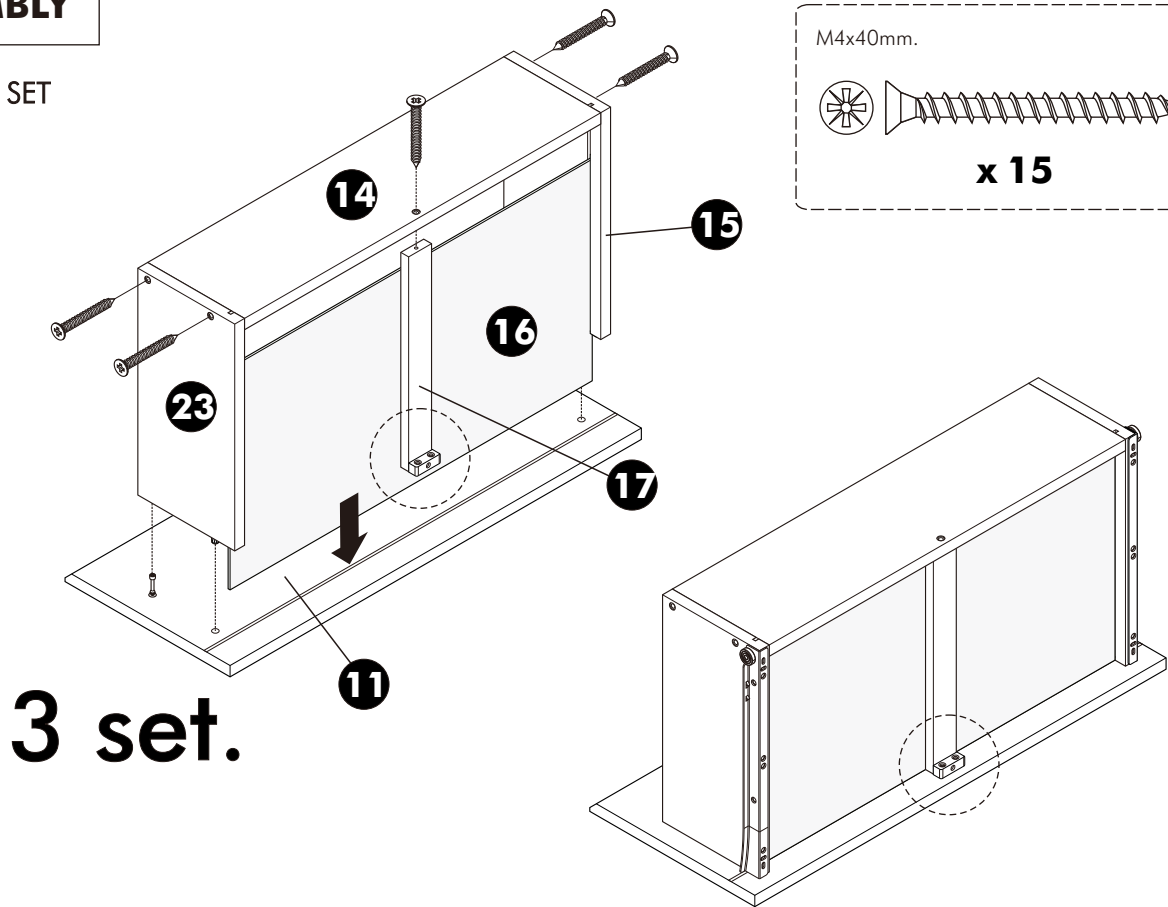
**4.**



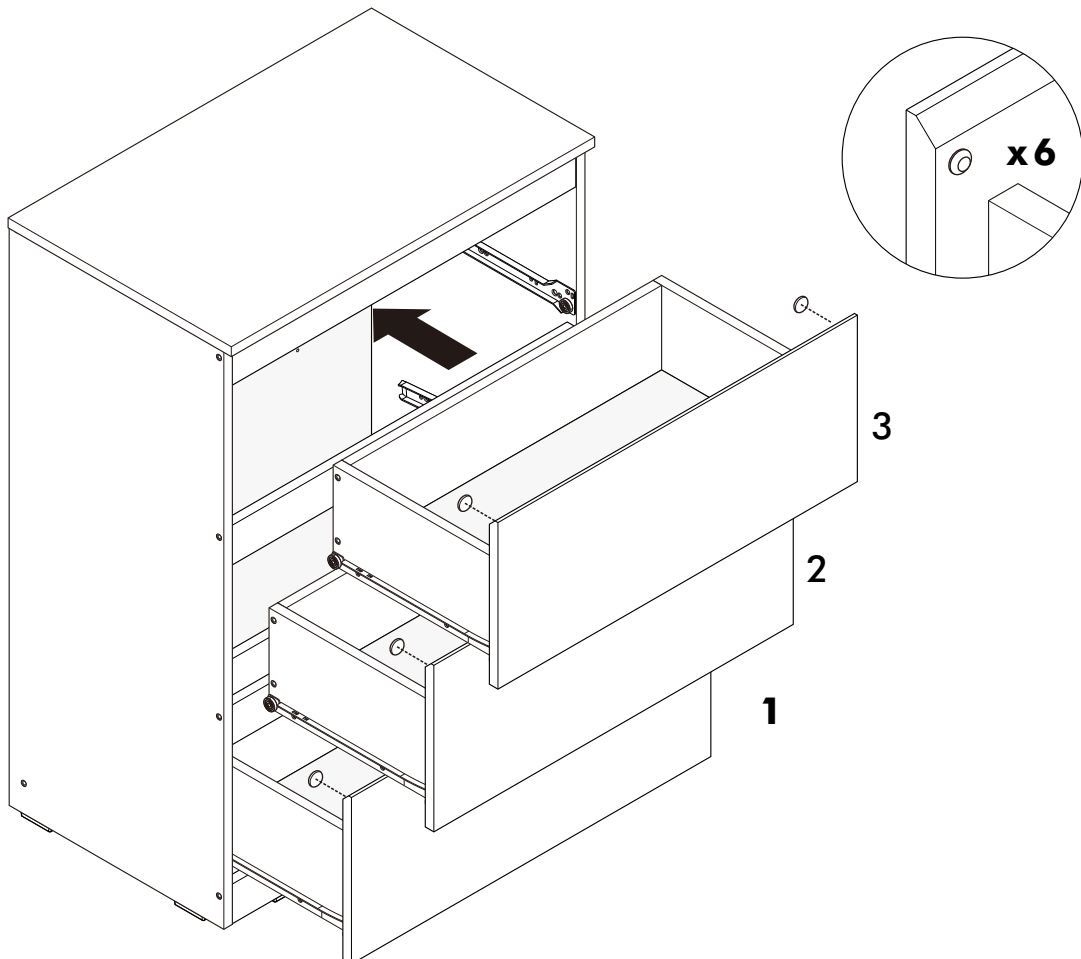
# ASSEMBLY

-DRAWER SET

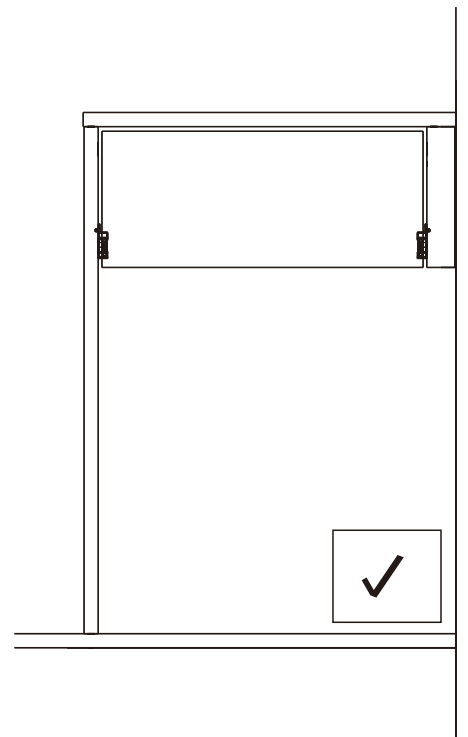
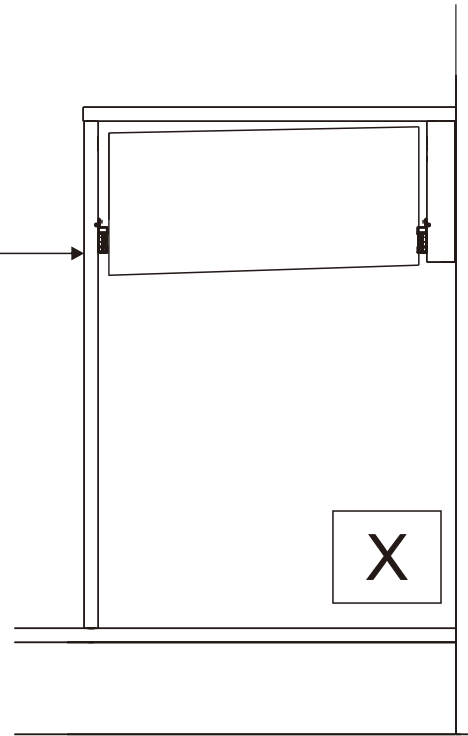
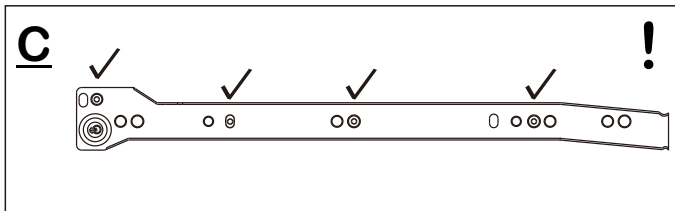
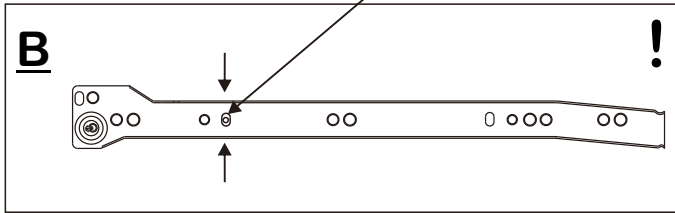
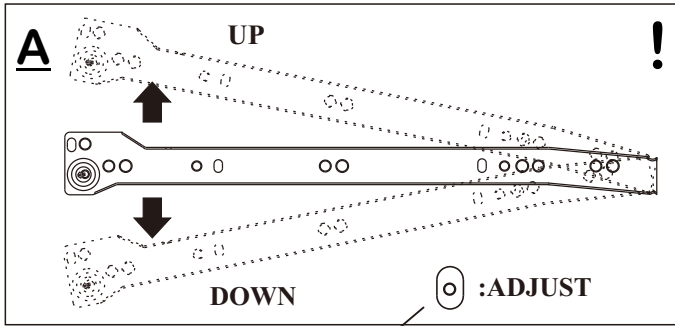
## 1.



## 2.



# ADJUST รางเพื่อปรับหน้าลิ้นชัก



**หมายเหตุ** กรณีหน้าลิ้นชักเอียงให้ถอดสกรูออก  
แล้วปรับขึ้น-ลง และยิงรูใหม่ตามภาพ STEP: A B C