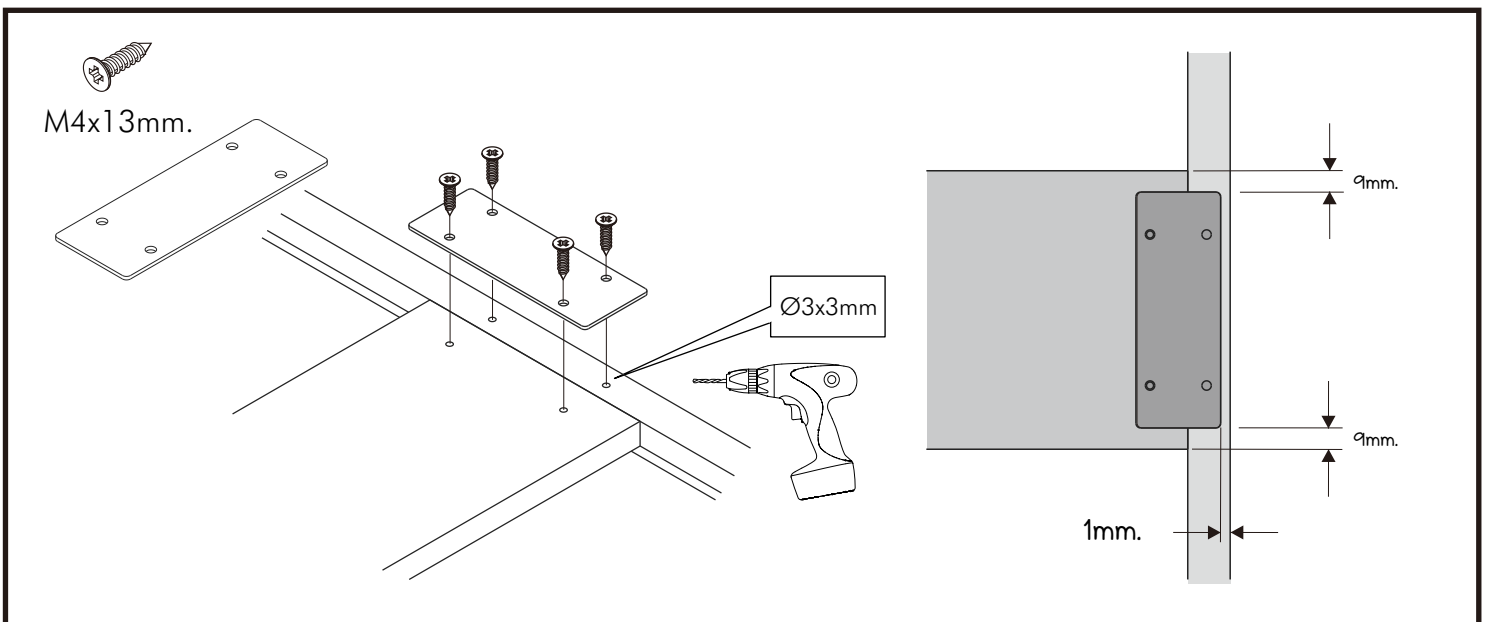
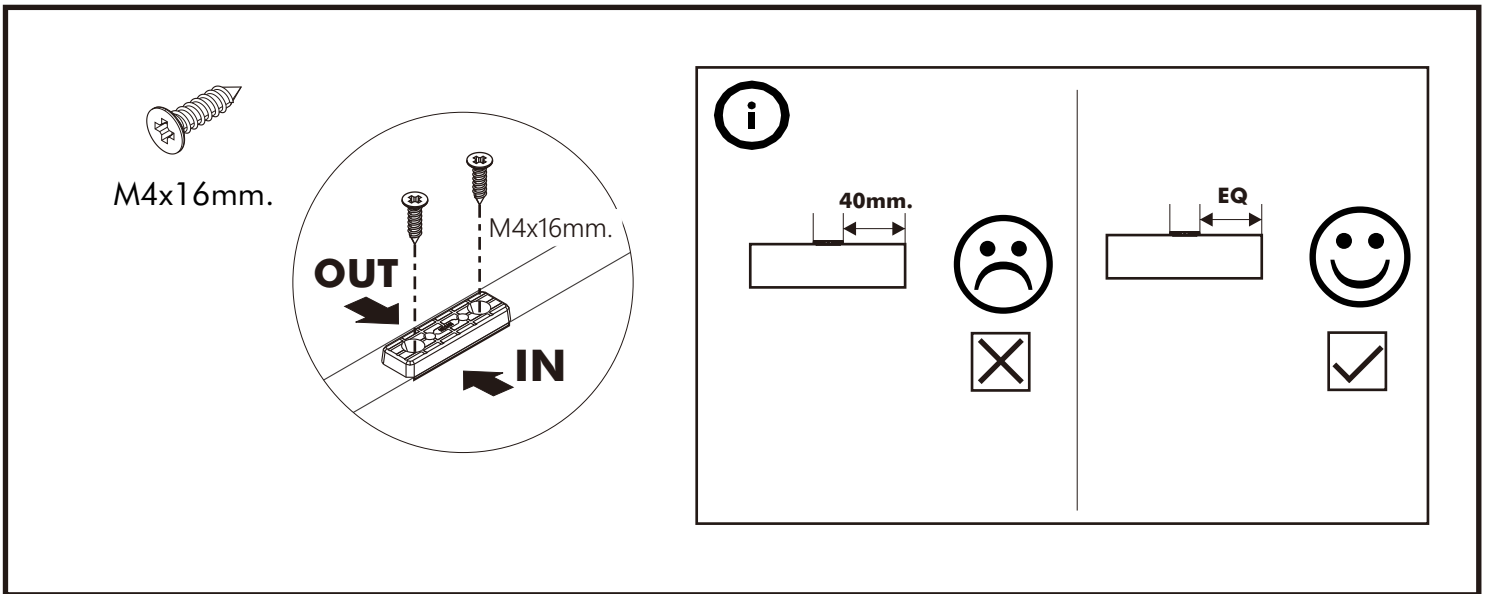
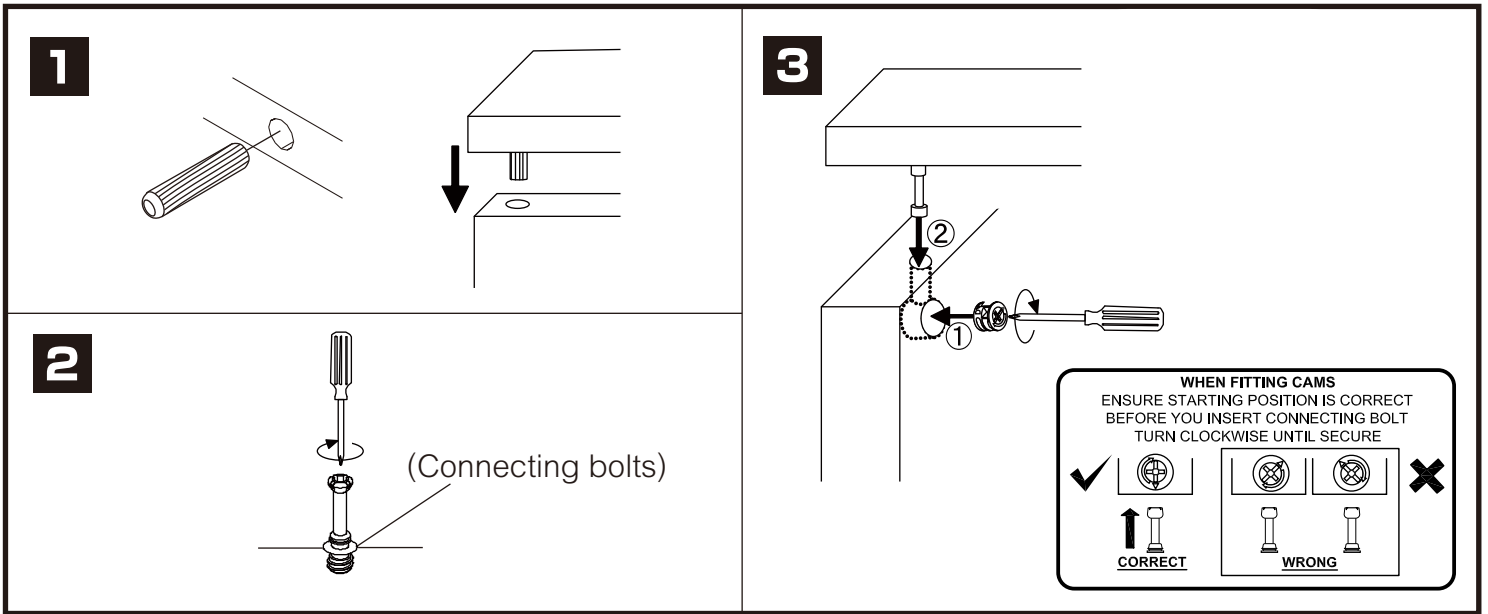


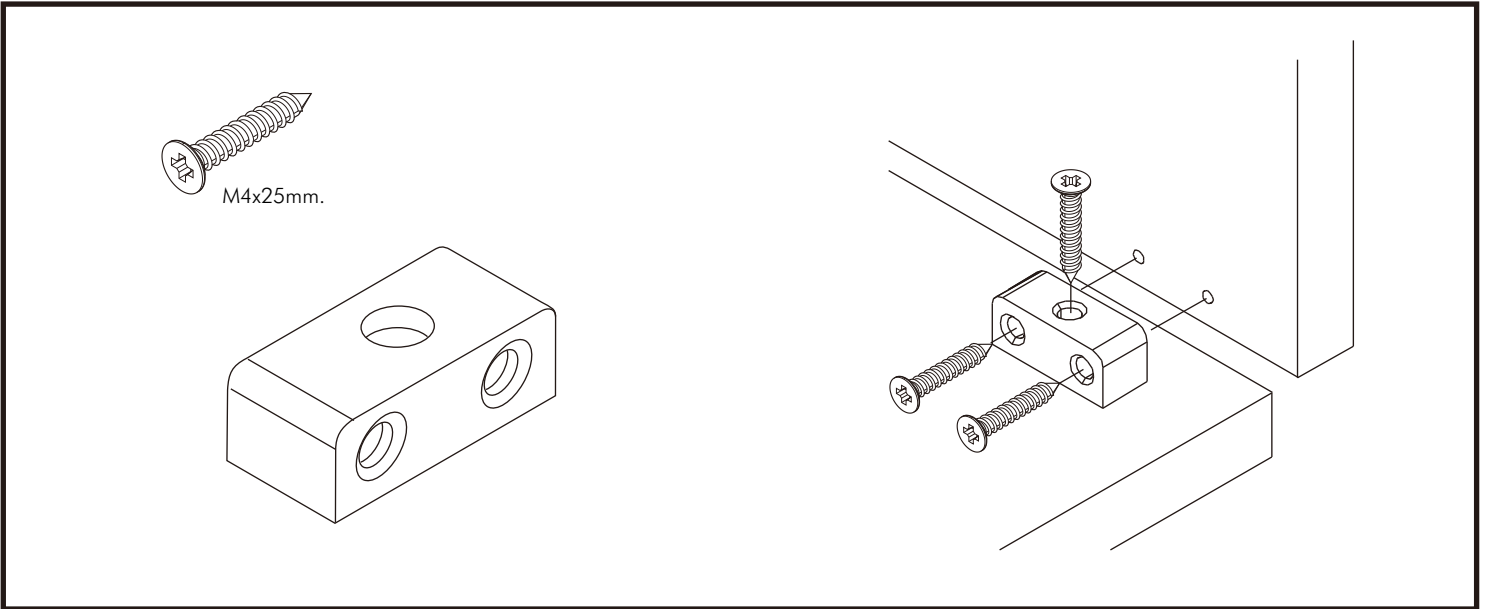
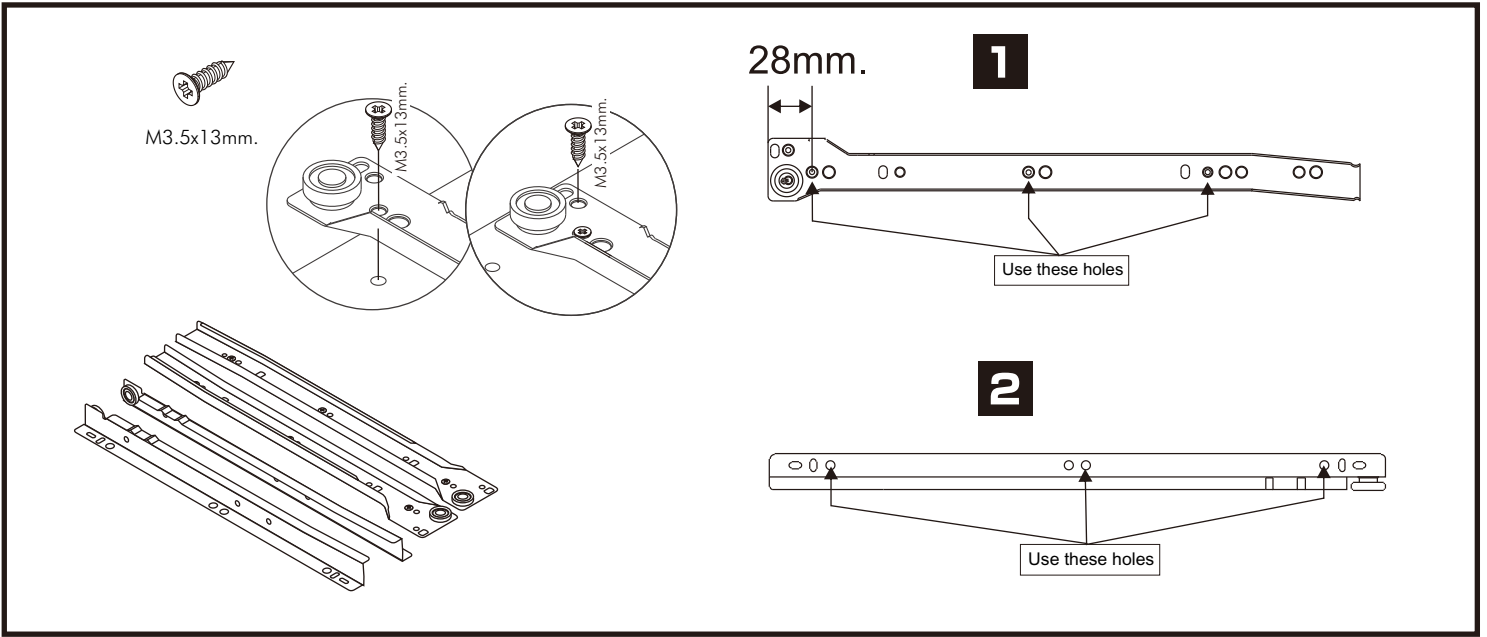
# VOW-P

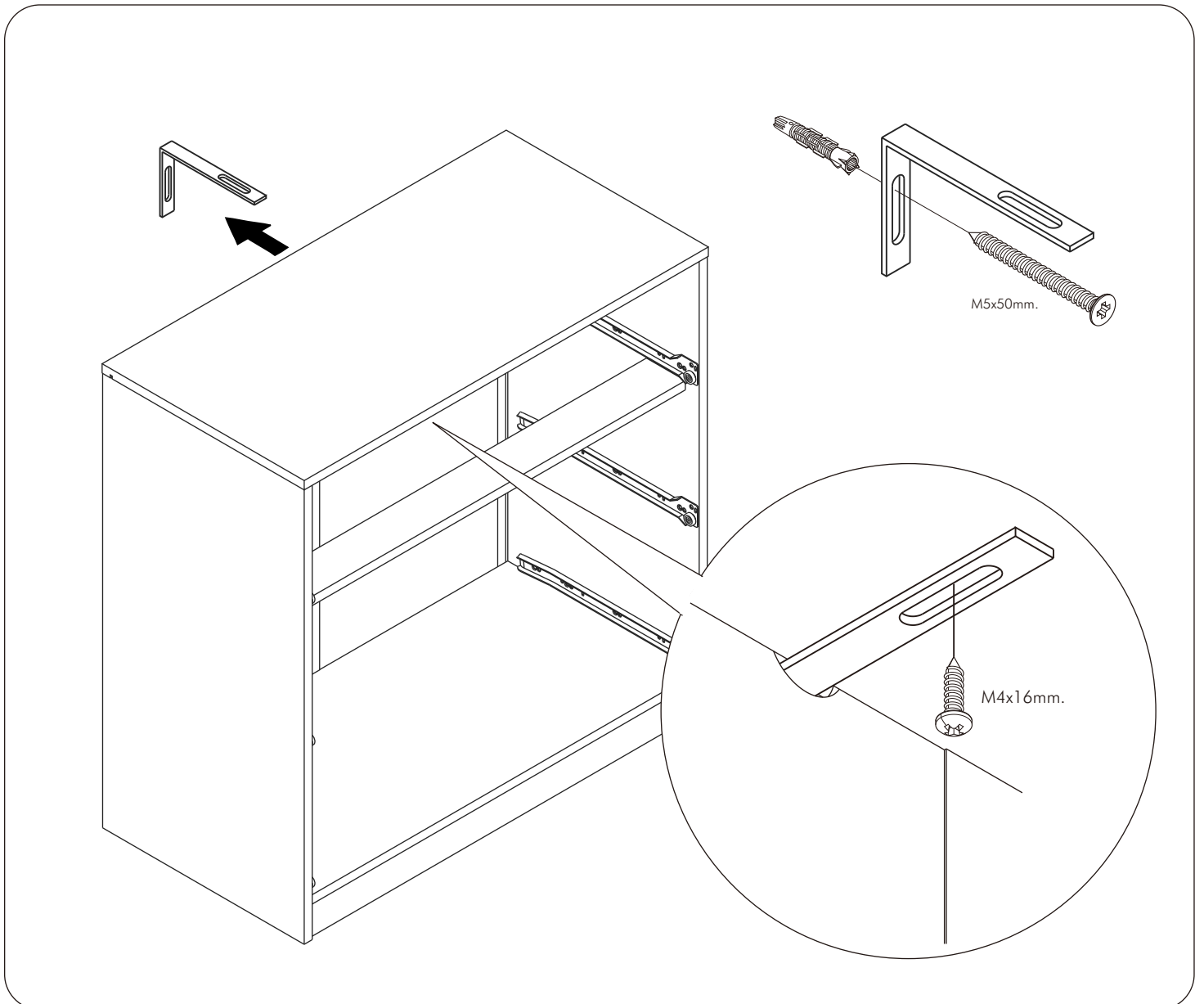
Chest 6 drawer



# CONNECT SYSTEM





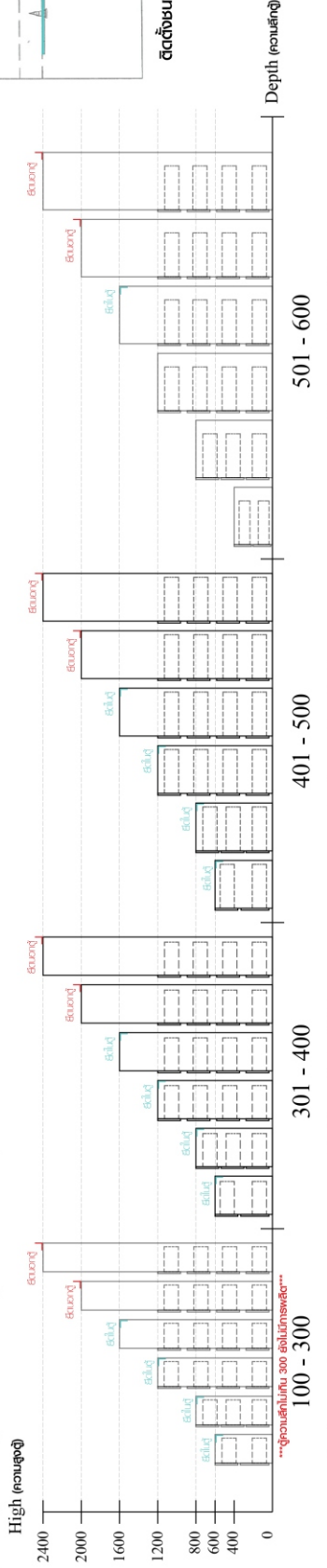


**มาตรฐาน การระบุสินค้าที่ต้องยึด Fitting กันลื่น (Safety Fitting)** \*\*\*หมายเหตุ สินค้าที่เป็นชุดเด็ก ให้ติดตั้ง Fitting กันลื่นทุกตัว\*\*\*

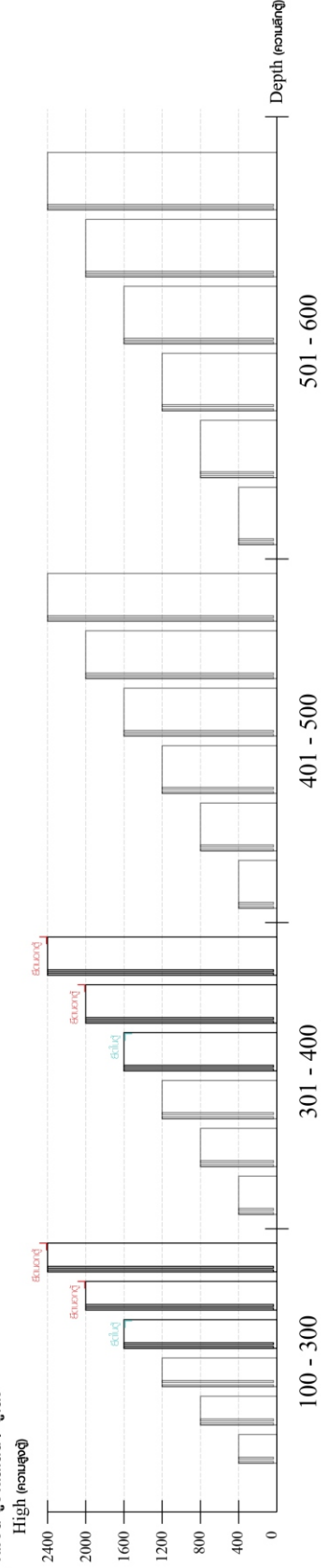
■ หมวด ตู้บานเปิด / ตู้บานปิด + ช่องใส่



■ หมวด ตู้ลิ้นชัก / ตู้ลิ้นชัก + บานเปิด / ตู้ลิ้นชัก + บานปิด / ตู้ลิ้นชัก + บานสไลด์



■ หมวด ตู้บานสไลด์ / ตู้ใส



# HARDWARE

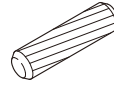
## -BODY SET



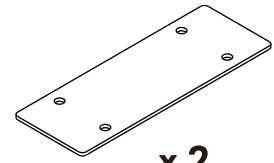
**x 26**



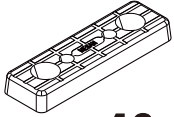
**x 26**



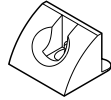
**x 42**



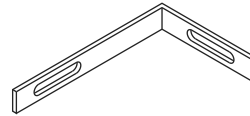
**x 2**



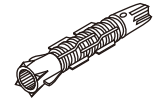
**x 12**



**x 7**



**x 2**



**x 2**



**x 18**



M3.5x20mm.

**x 7**



M4x13mm.

**x 8**



M4x16mm.

**x 24**



M4x45mm.

**x 18**



M4x13mm.

**x 12**



M4x16mm.

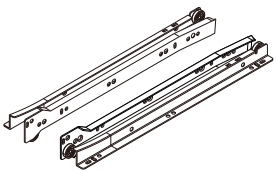
**x 2**



M5x50mm.

**x 2**

## -DRAWER SET



**x 6 set**



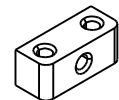
M3.5x13mm.

**x 84**



M4x40mm.

**x 30**



**x 6**



M4x25mm.

**x 18**

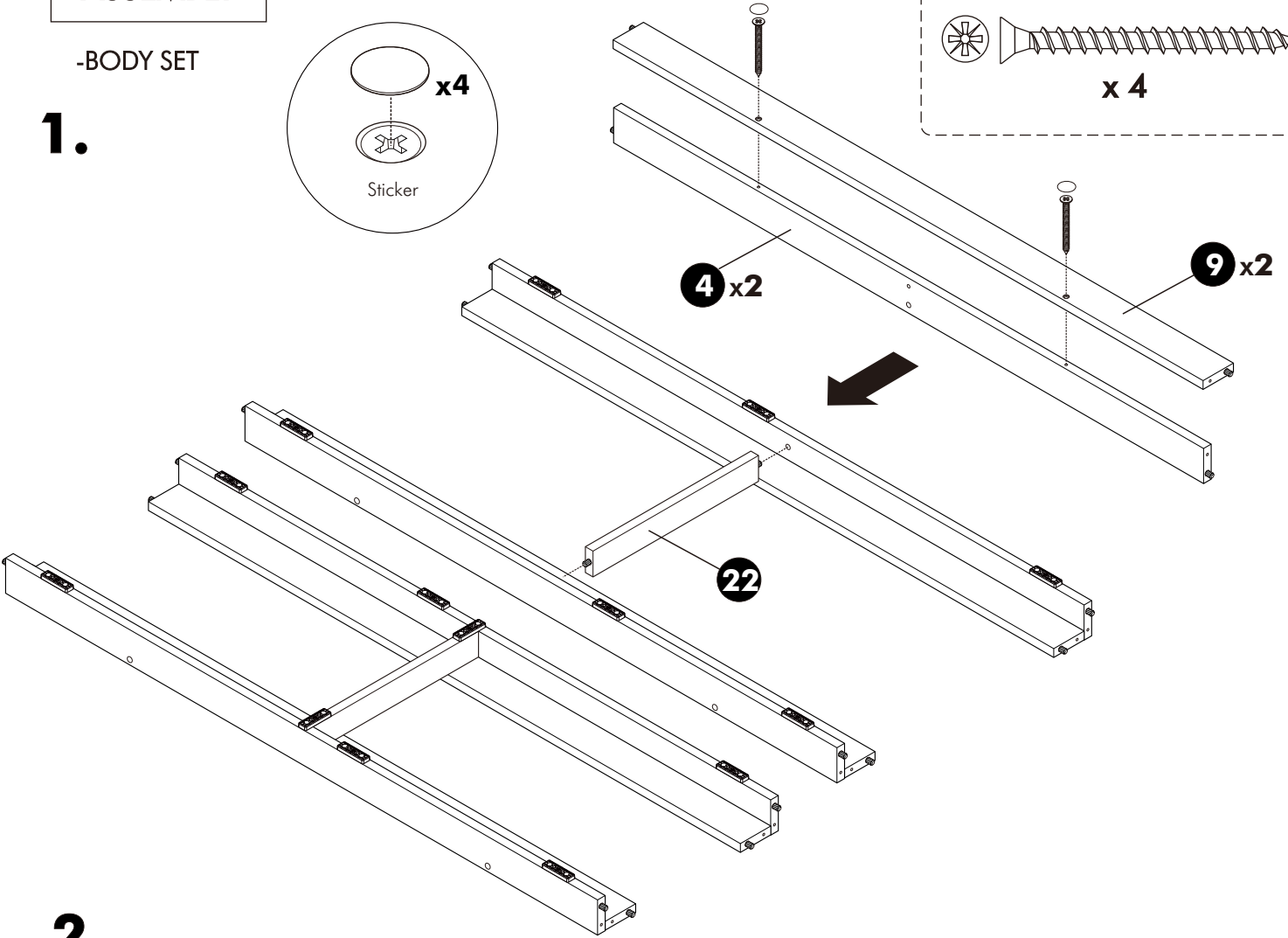
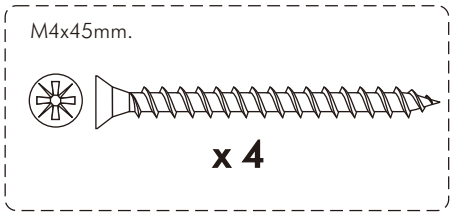
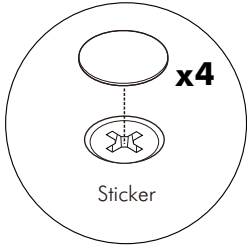


**x 12**

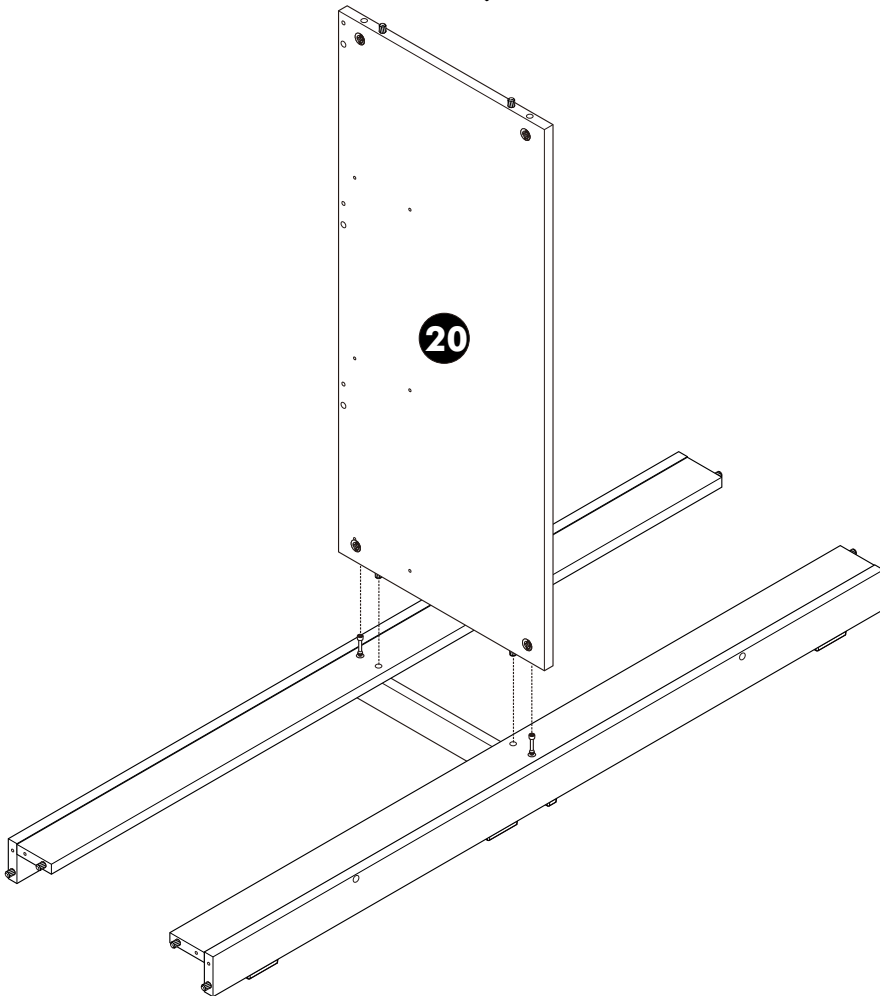
**ASSEMBLY**

-BODY SET

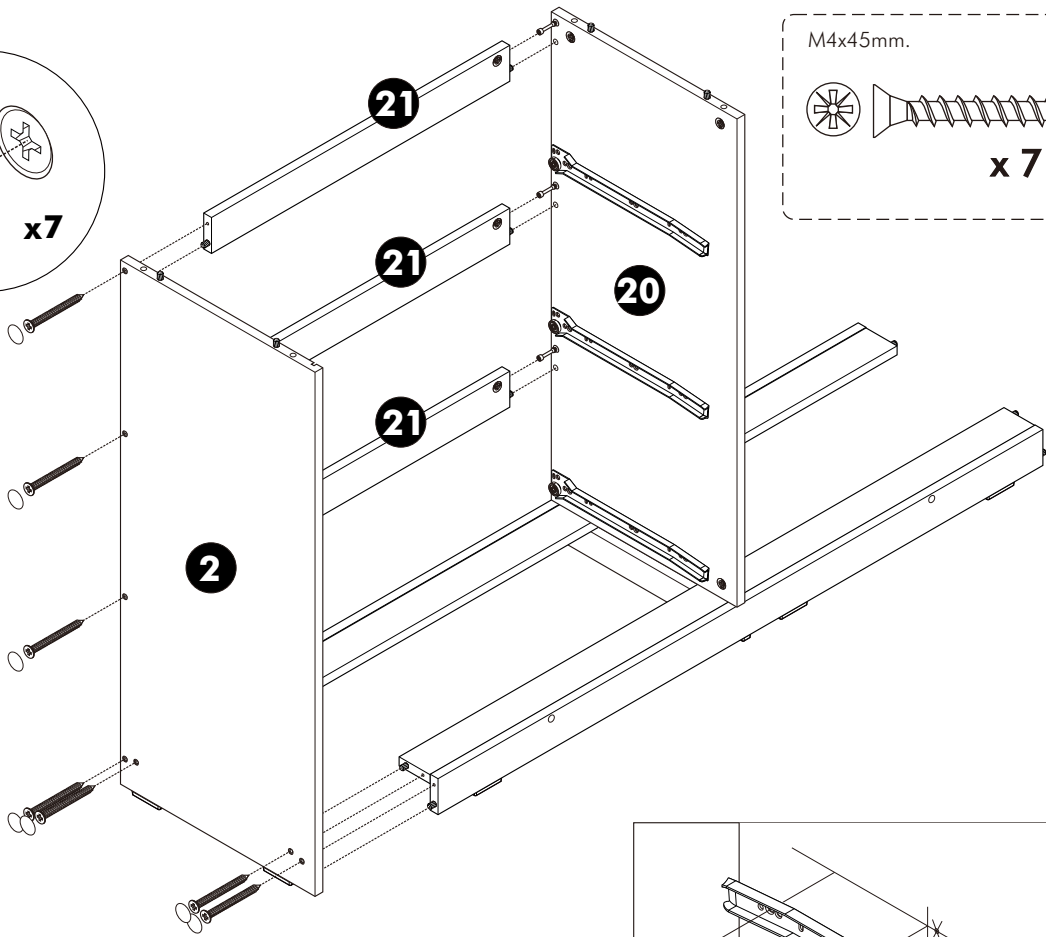
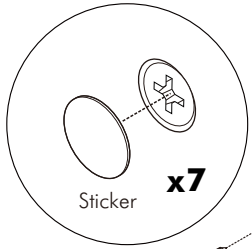
**1.**



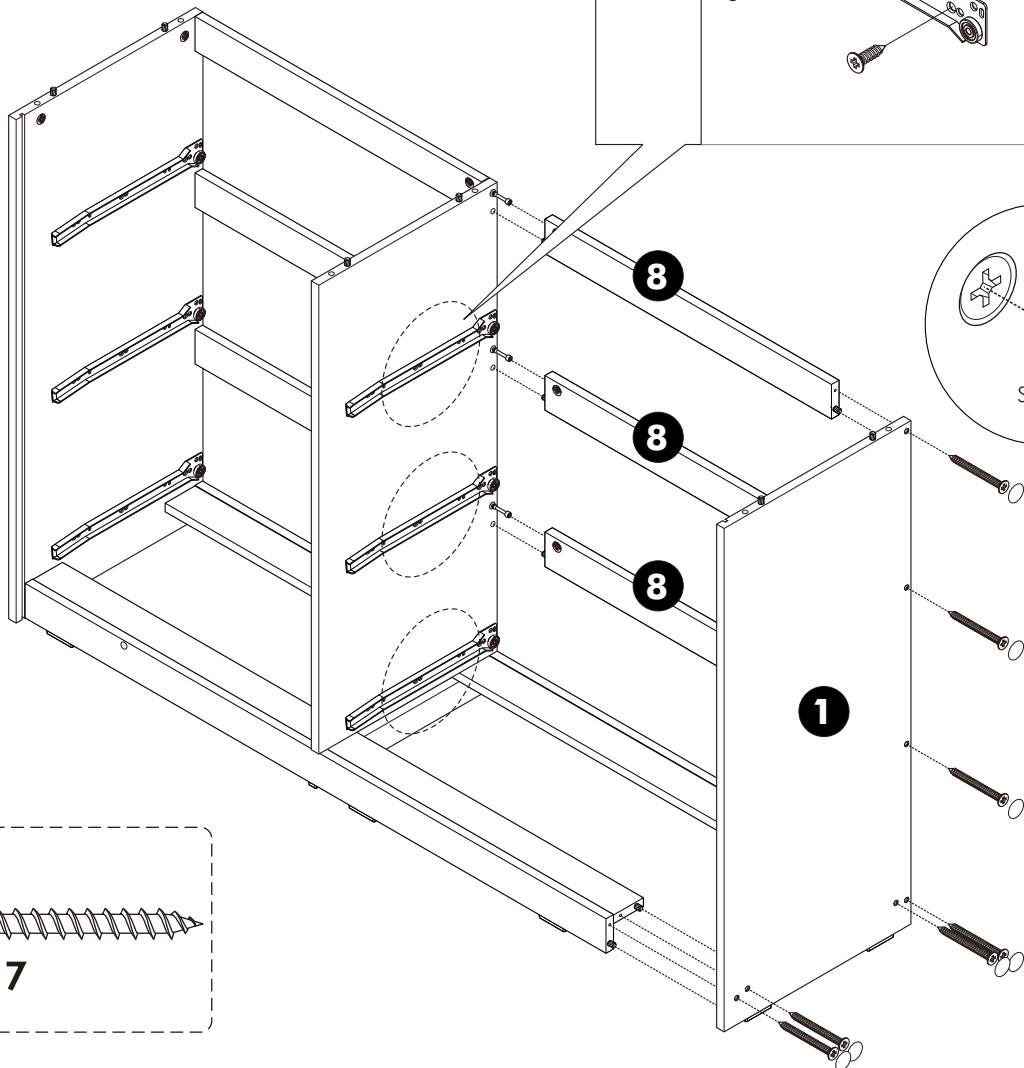
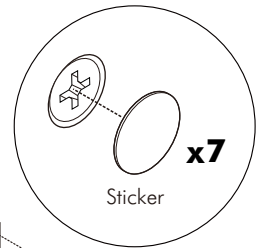
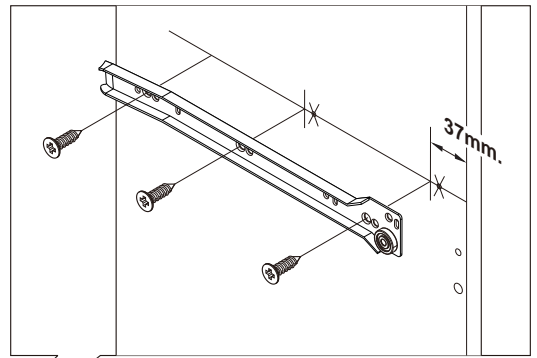
**2.**



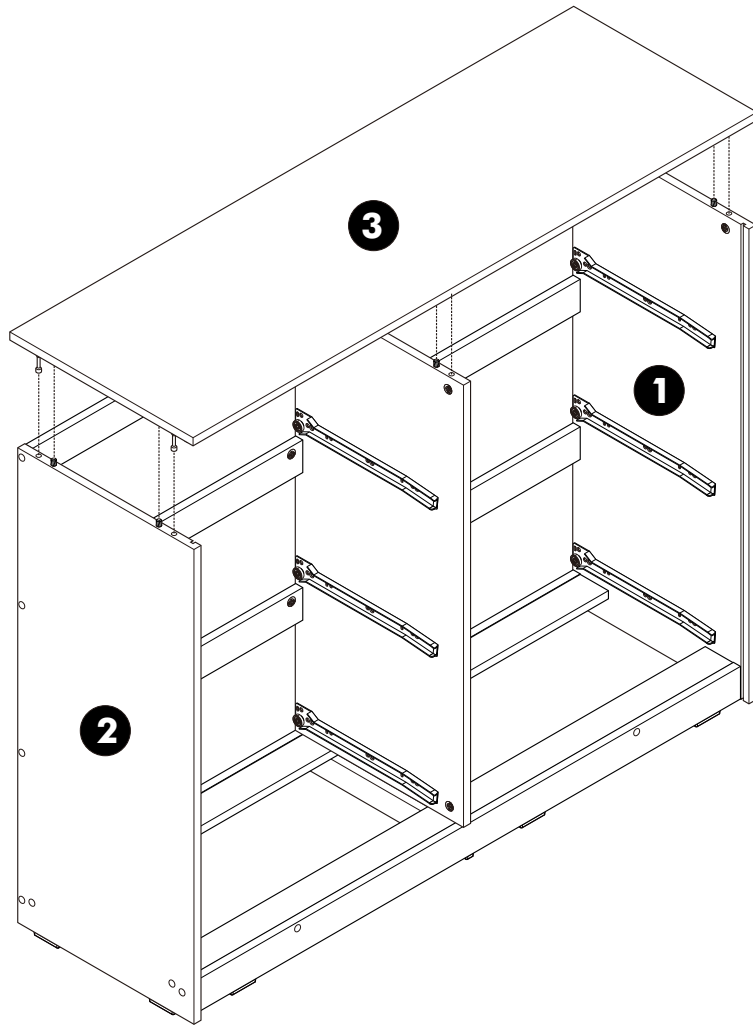
**3.**



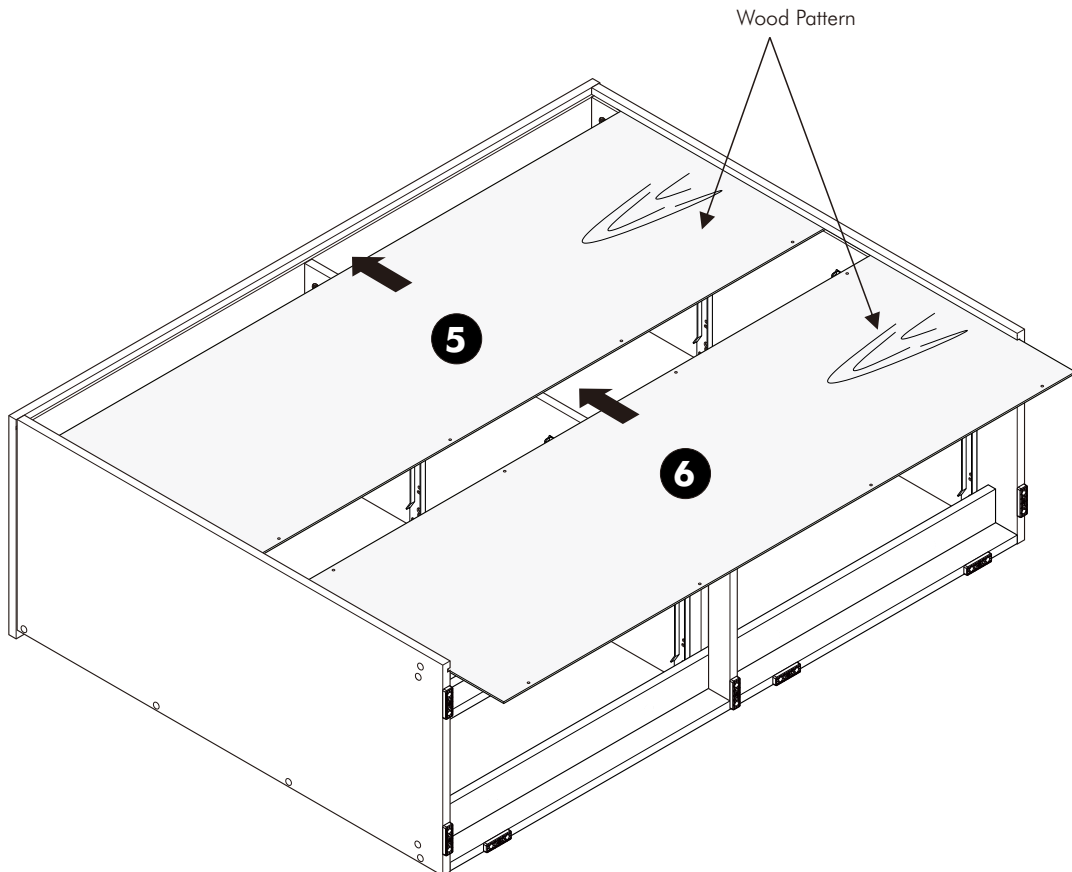
**4.**



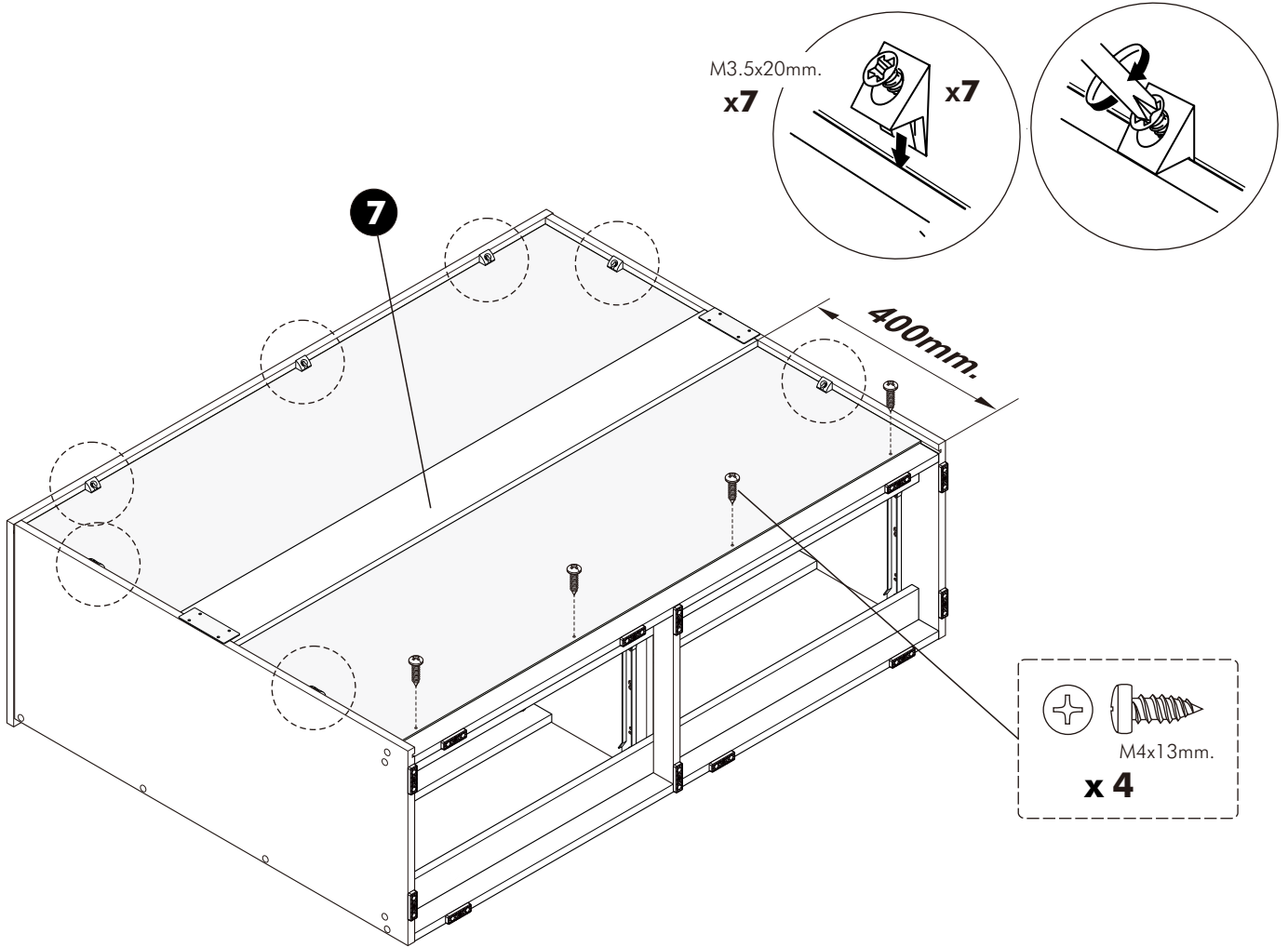
5.



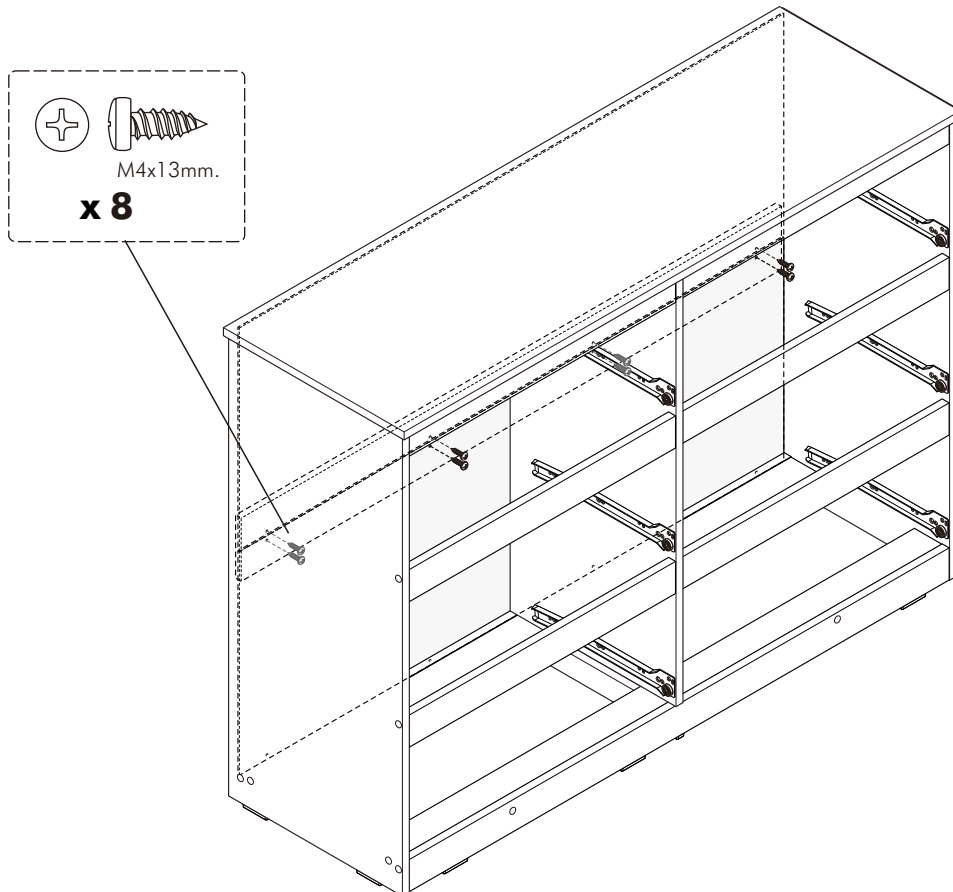
6.



**7.**



**8.**

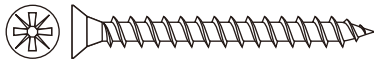


**ASSEMBLY**

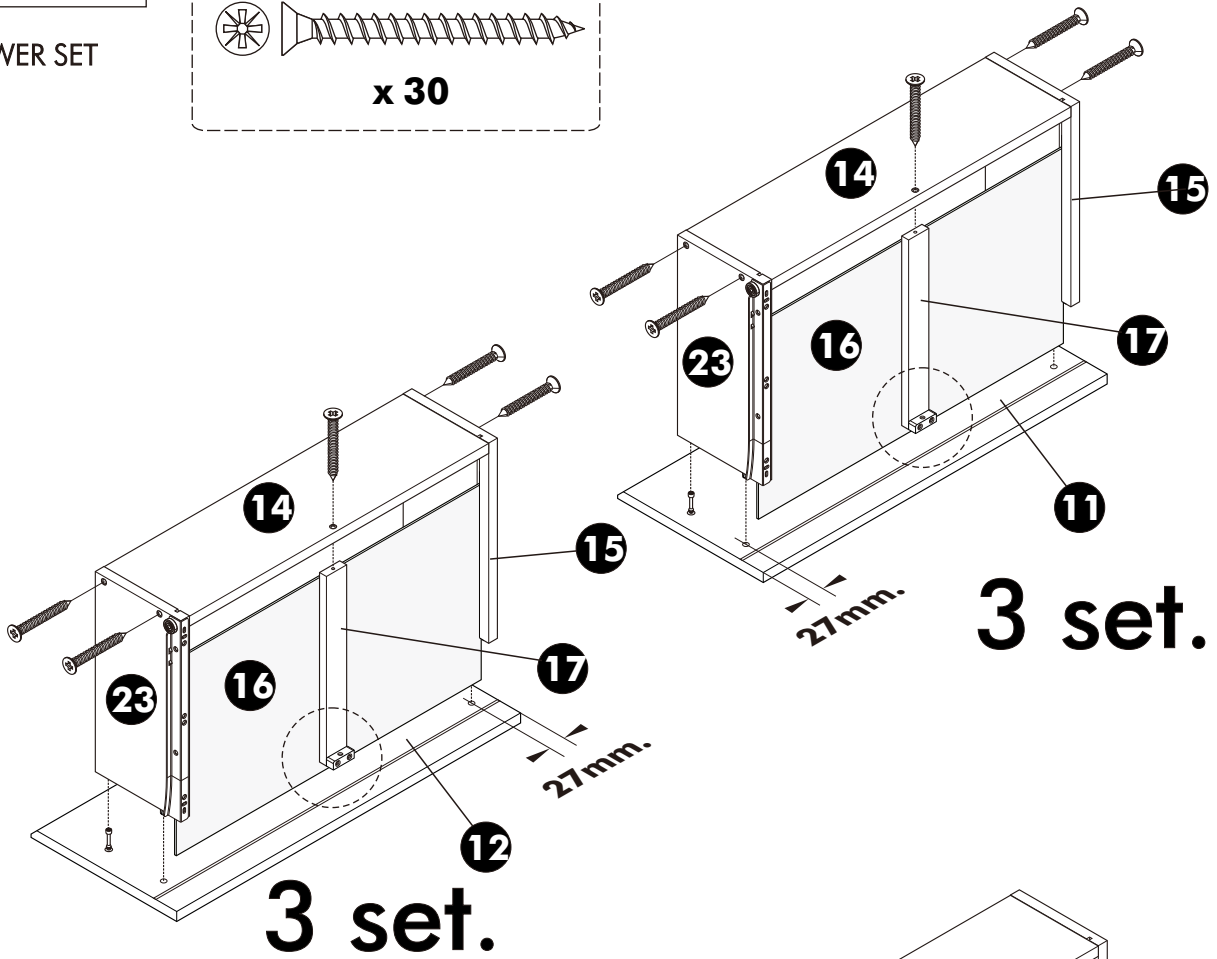
-DRAWER SET

**1.**

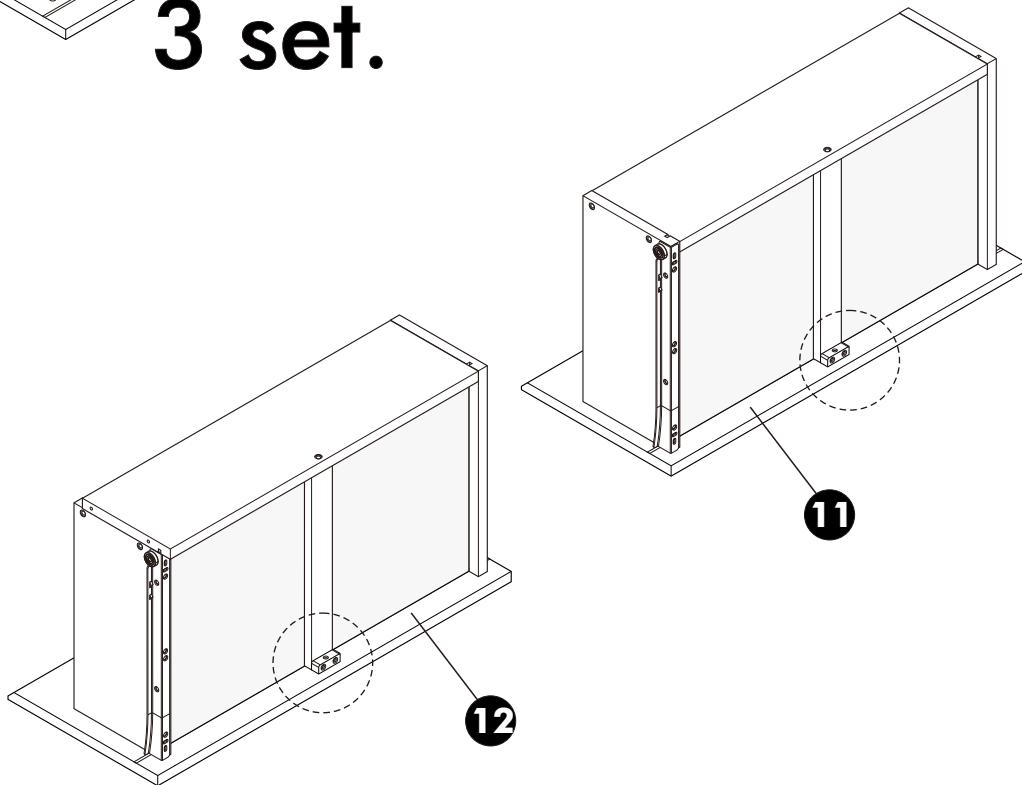
M4x40mm.



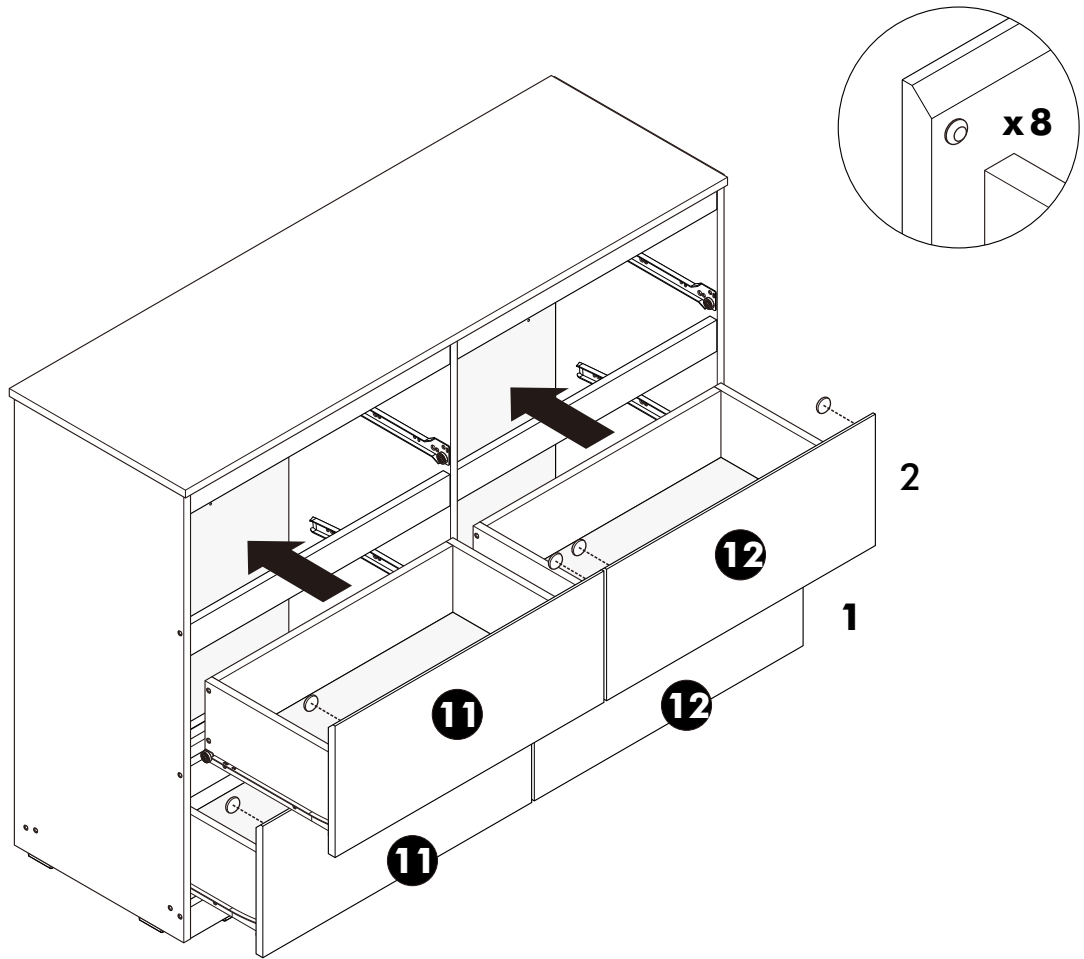
**x 30**



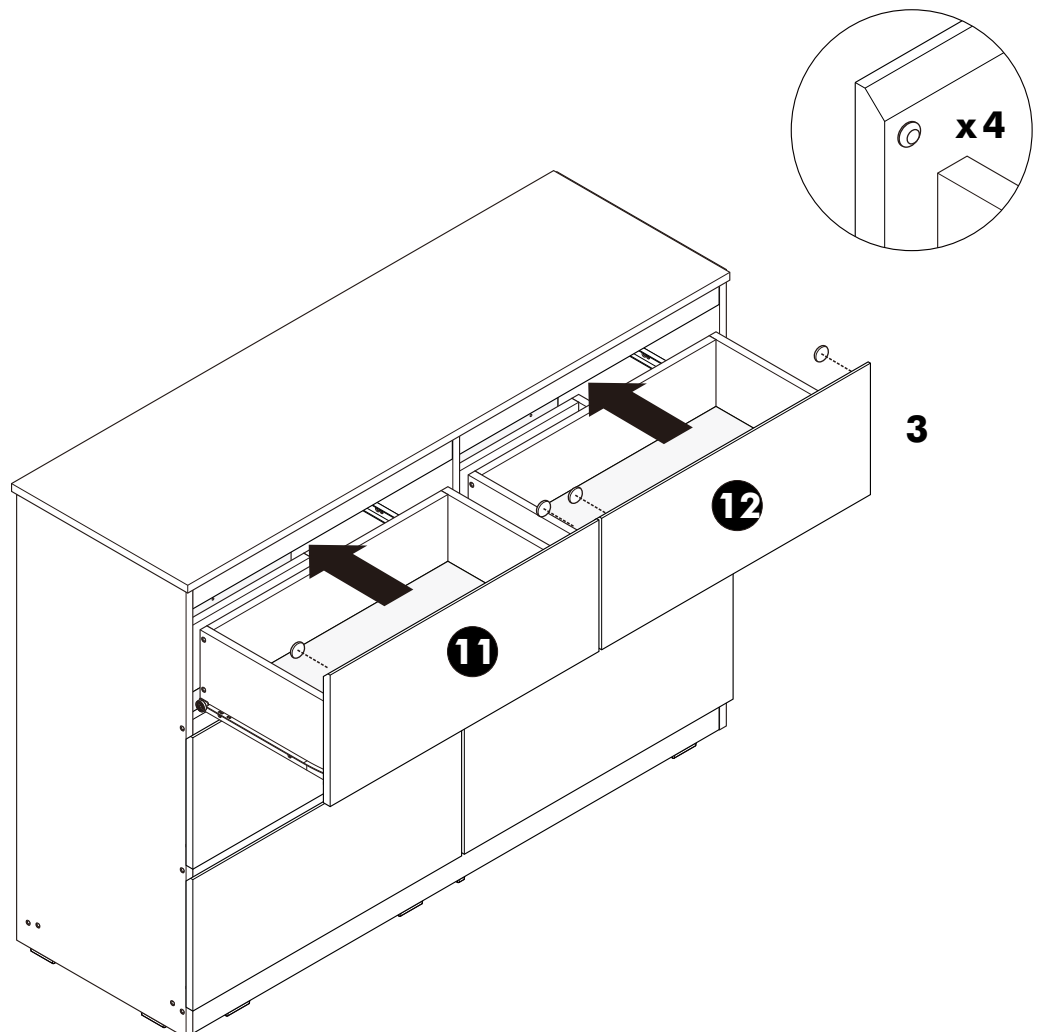
**2.**



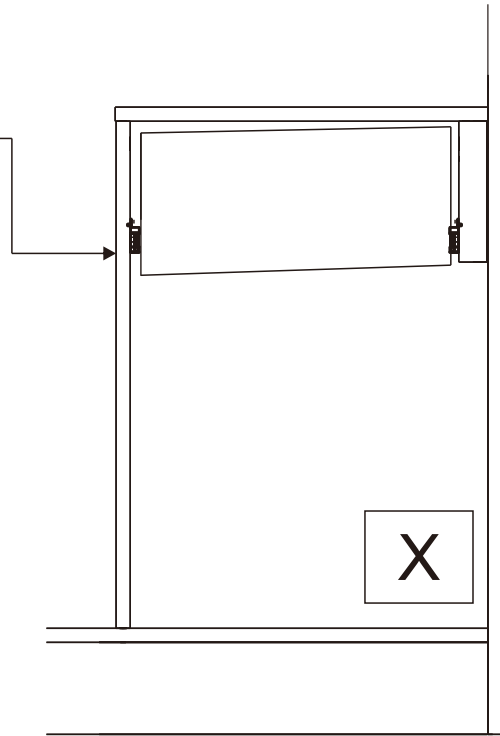
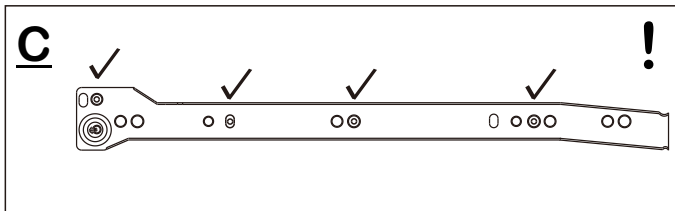
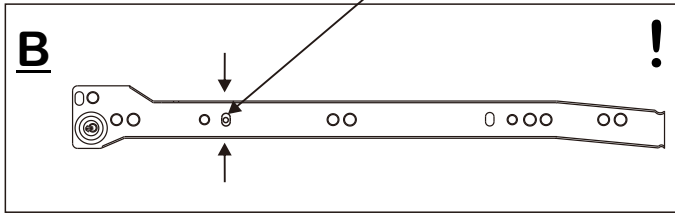
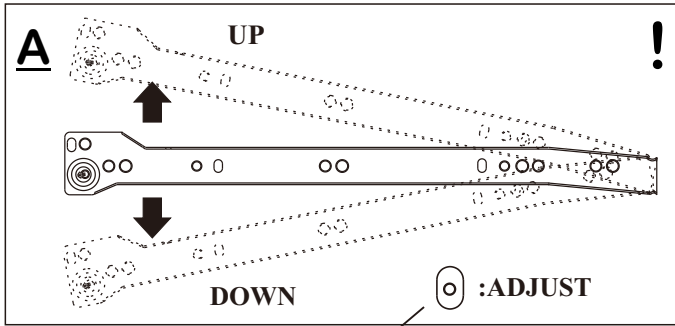
**3.**



**4.**



# ADJUST รางเพื่อปรับหน้าลิ้นชัก



**หมายเหตุ** กรณีหน้าลิ้นชักเอียงให้ถอดสกรูออก  
แล้วปรับขึ้น-ลง และยิงรูใหม่ตามภาพ STEP: A B C

