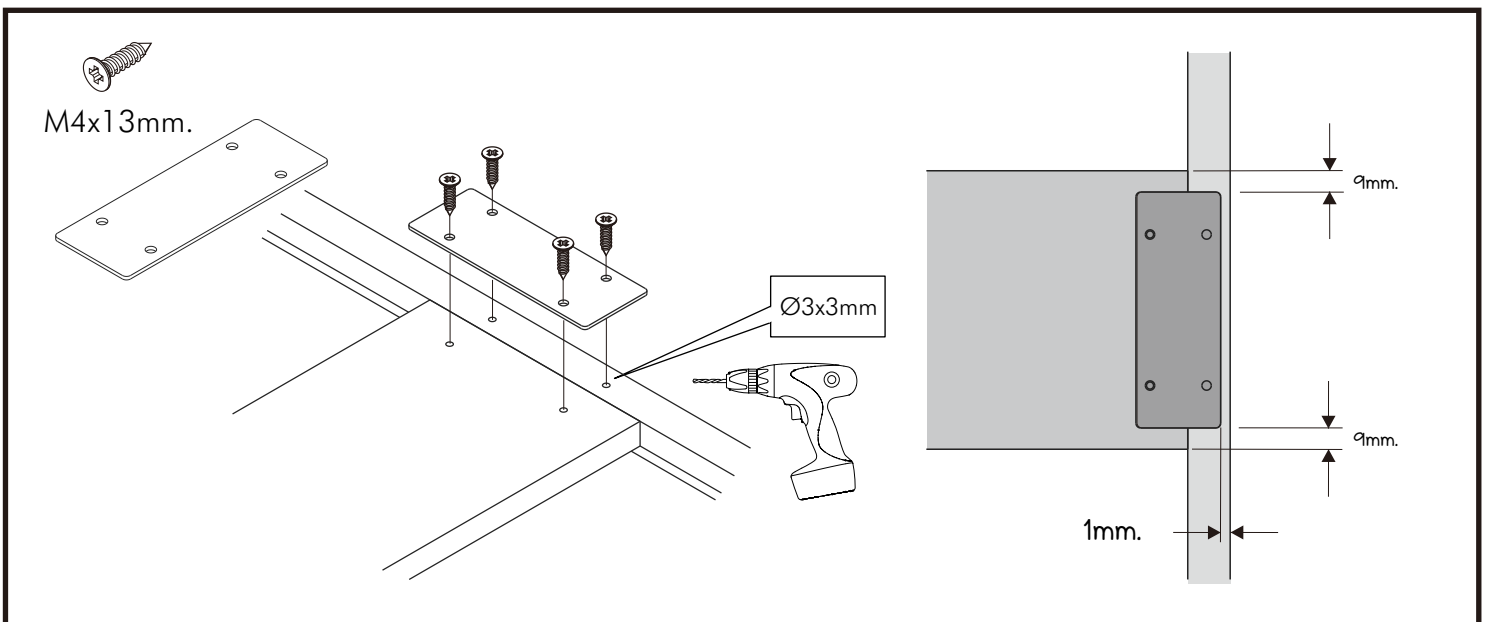
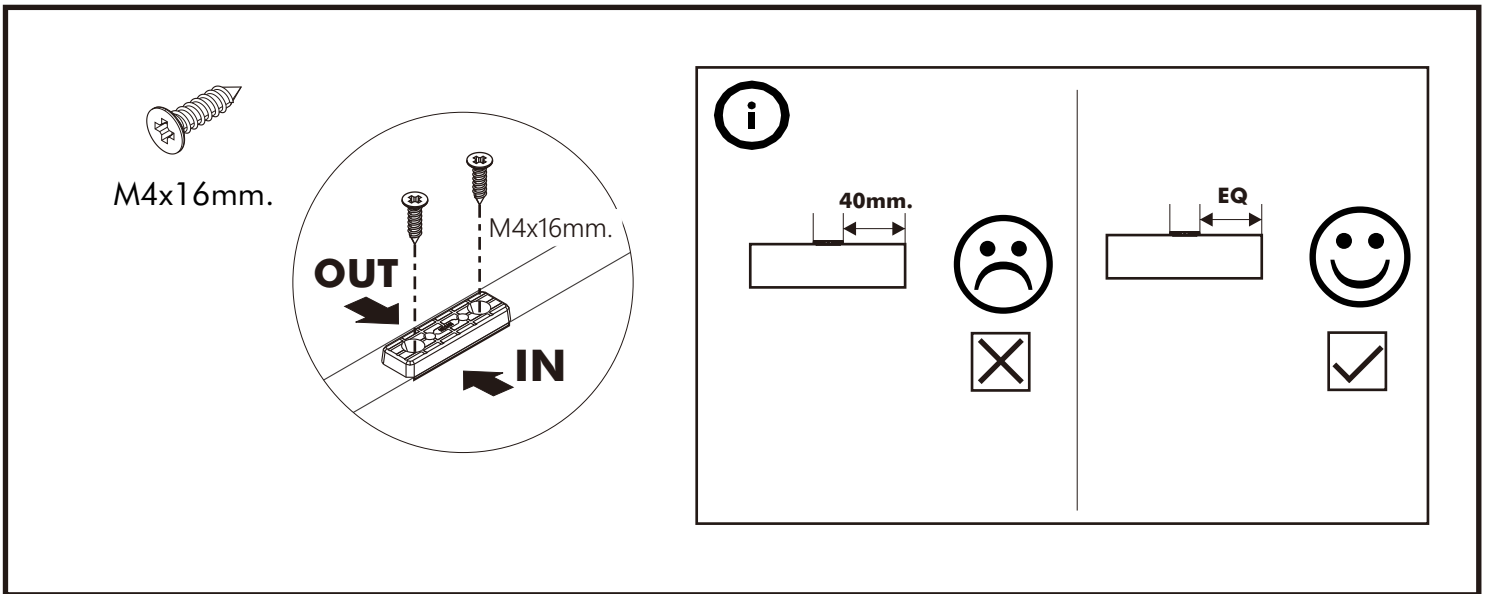
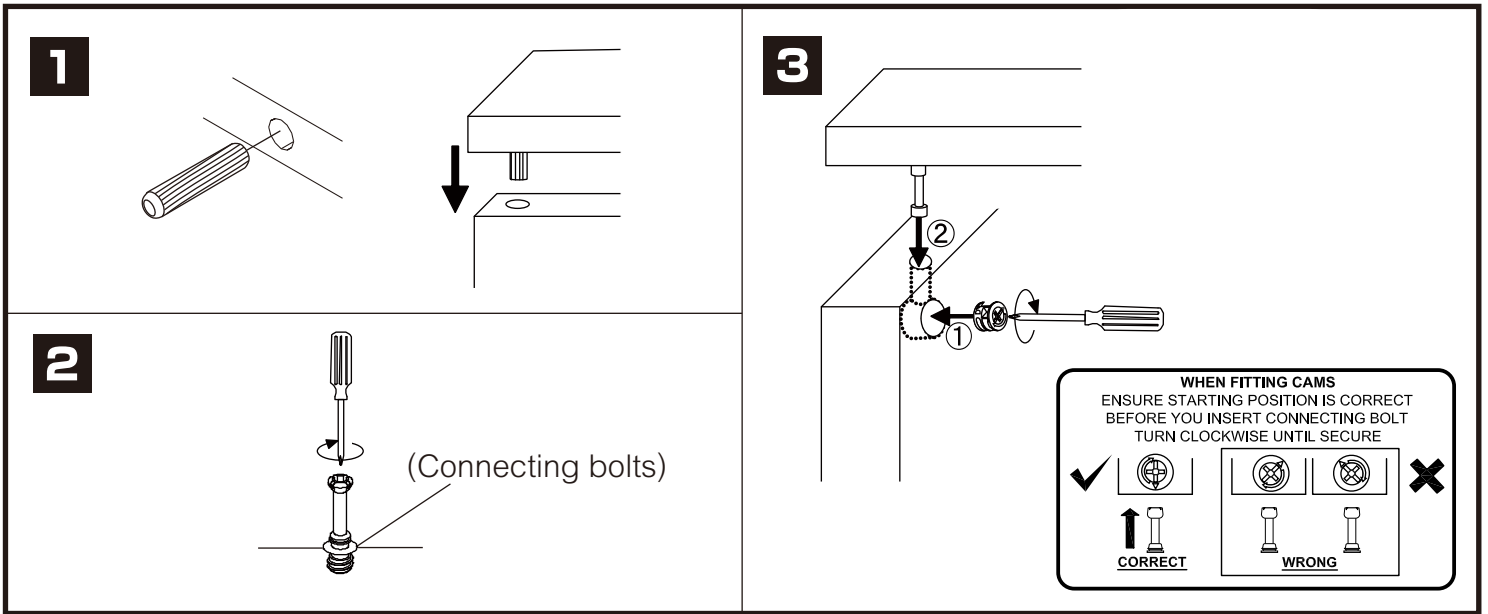


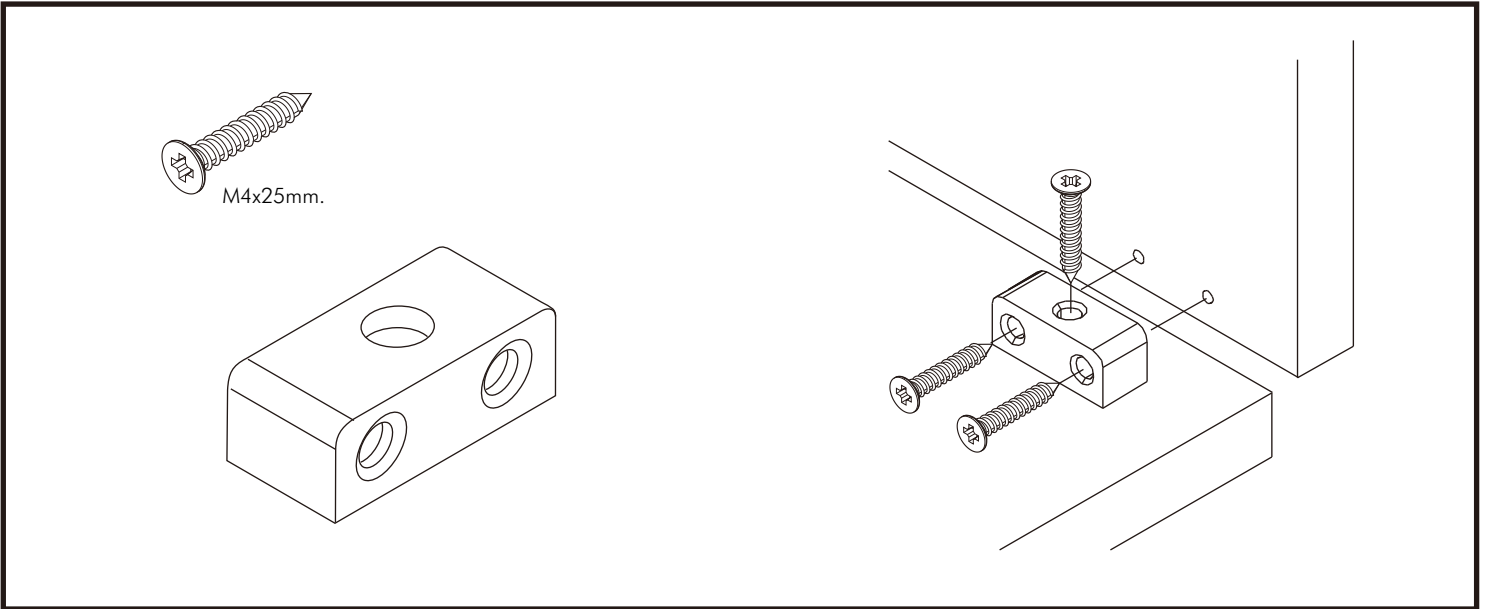
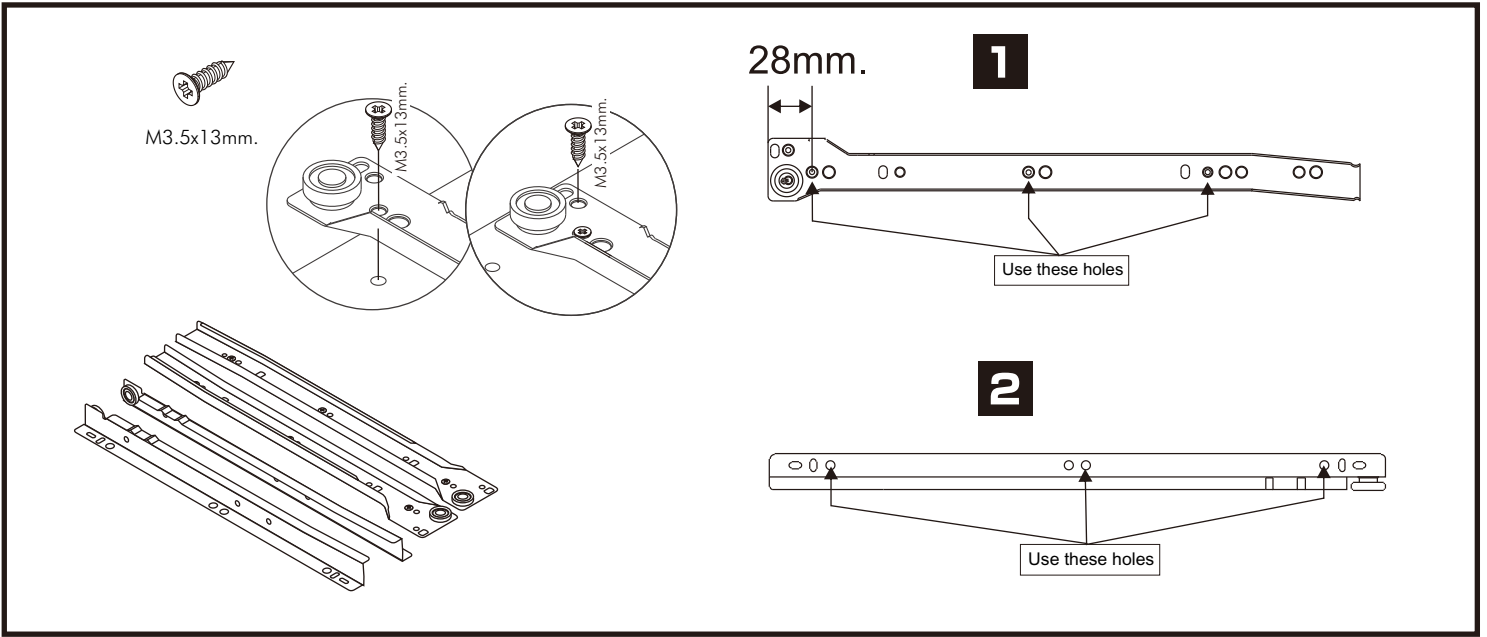
VOW-P

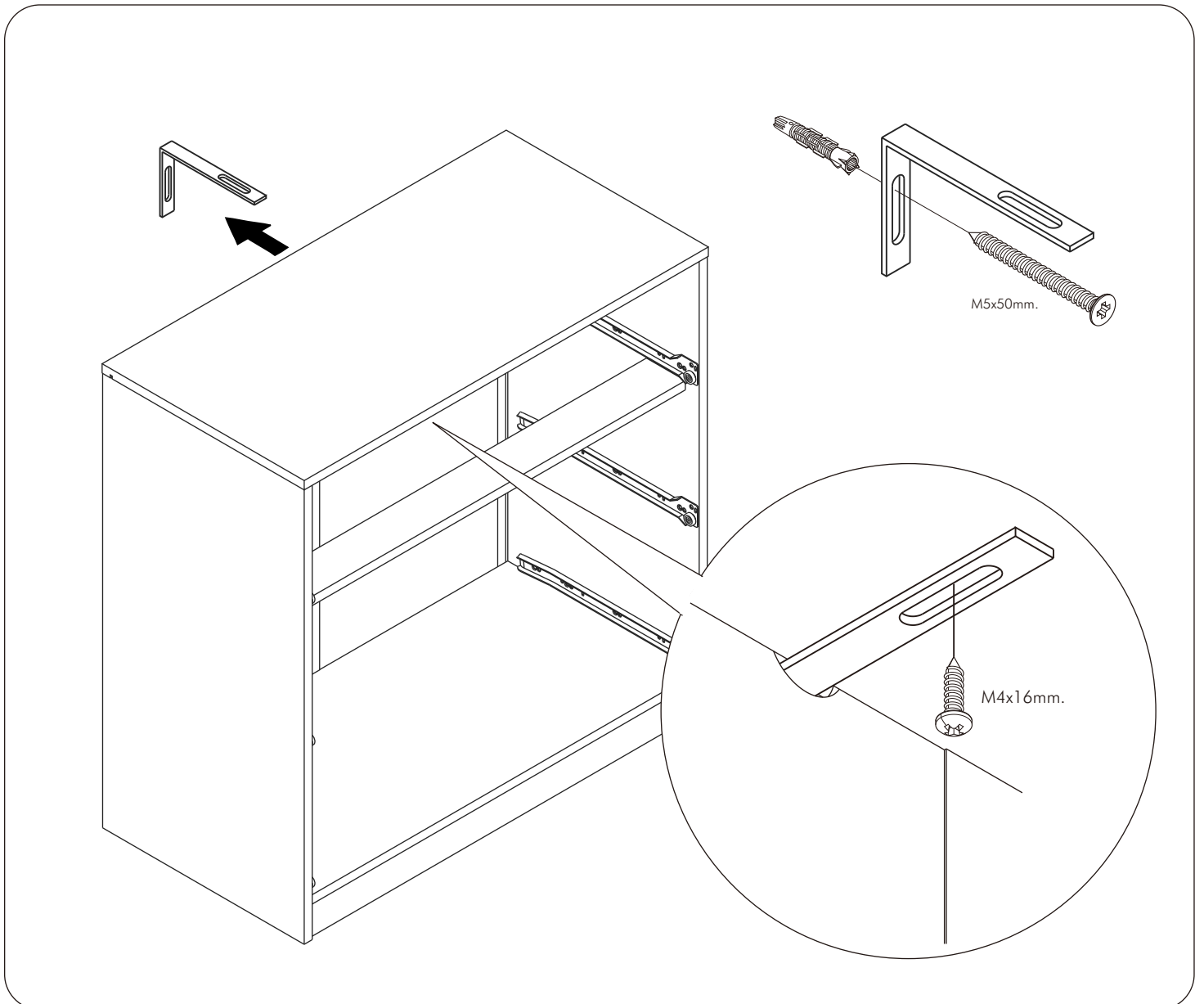
Chest 6 drawer



CONNECT SYSTEM

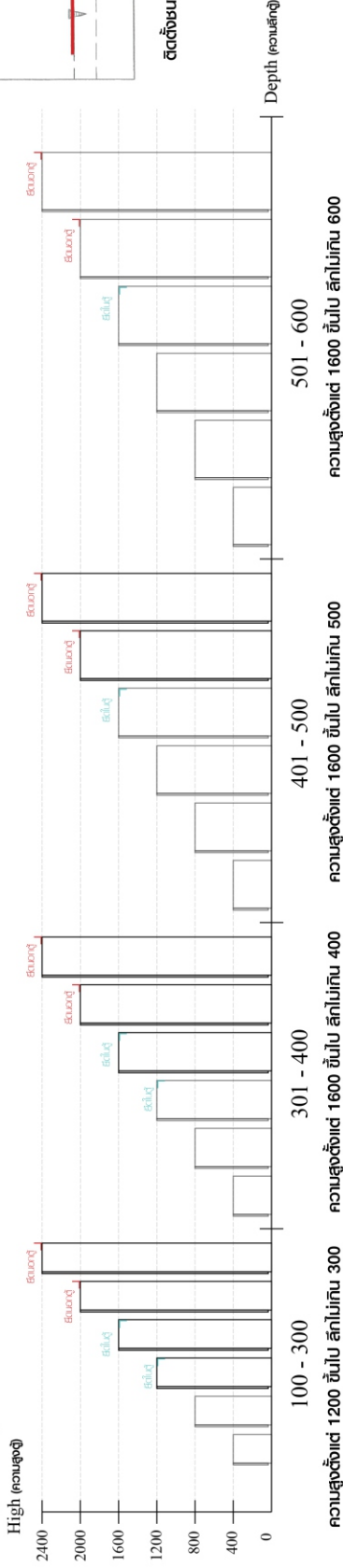




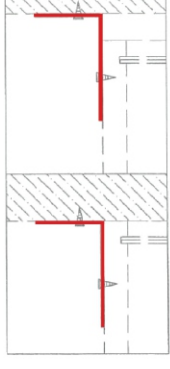


มาตรฐาน การระบุสินค้าที่ต้องยึด Fitting กันลื่น (Safety Fitting) ***หมายเหตุ สินค้าที่เป็นชุดเหล็ก ให้ติดตั้ง Fitting กันลื่นทุกตัว***

■ หมวด ตู้บานเปิด / ตู้บานปิด + ช่องใส่



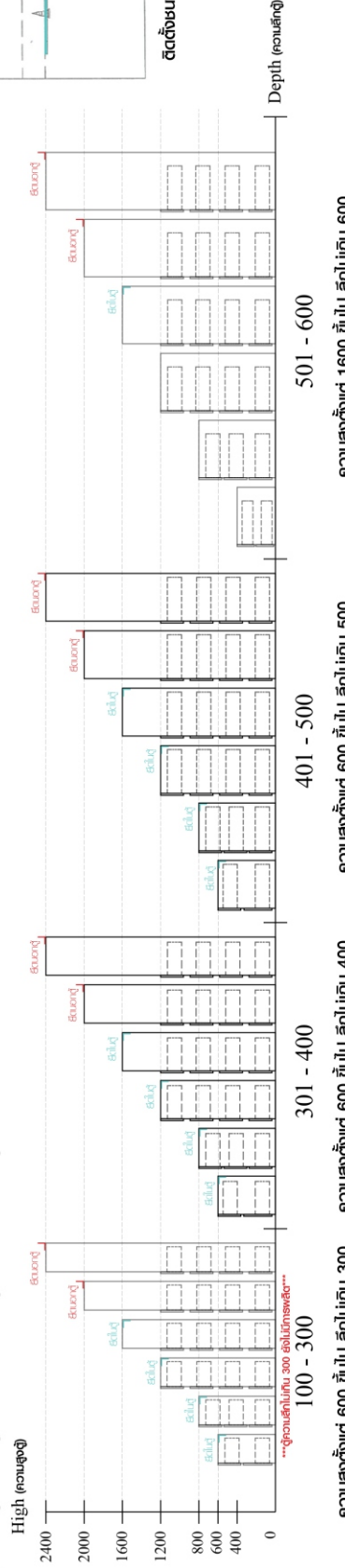
■ ติดตั้งฉากกันลื่นกับตู้สูง (ตั้งแต่ 2 ม.ขึ้นไป)



ติดตั้งบนผนัง

ติดตั้งลอยหลบนิ้ว

■ หมวด ตู้ลิ้นชัก / ตู้ลิ้นชัก + บานเปิด / ตู้ลิ้นชัก + บานสไลด์



■ ติดตั้งฉากกันลื่นกับตู้เตี้ย (น้อยกว่า 2 ม.)



ติดตั้งบนผนัง

ติดตั้งลอยหลบนิ้ว

■ หมวด ตู้บานสไลด์ / ตู้ใส



HARDWARE

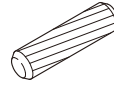
-BODY SET



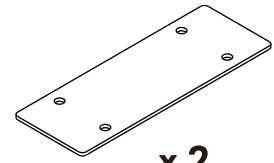
x 26



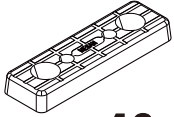
x 26



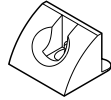
x 42



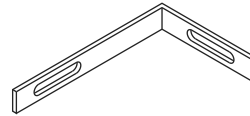
x 2



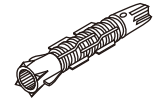
x 12



x 7



x 2



x 2



x 18



M3.5x20mm.

x 7



M4x13mm.

x 8



M4x16mm.

x 24



M4x45mm.

x 18



M4x13mm.

x 12



M4x16mm.

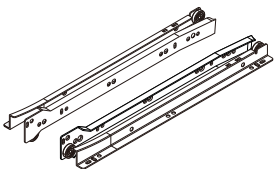
x 2



M5x50mm.

x 2

-DRAWER SET



x 6 set



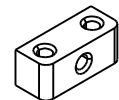
M3.5x13mm.

x 84



M4x40mm.

x 30



x 6



M4x25mm.

x 18

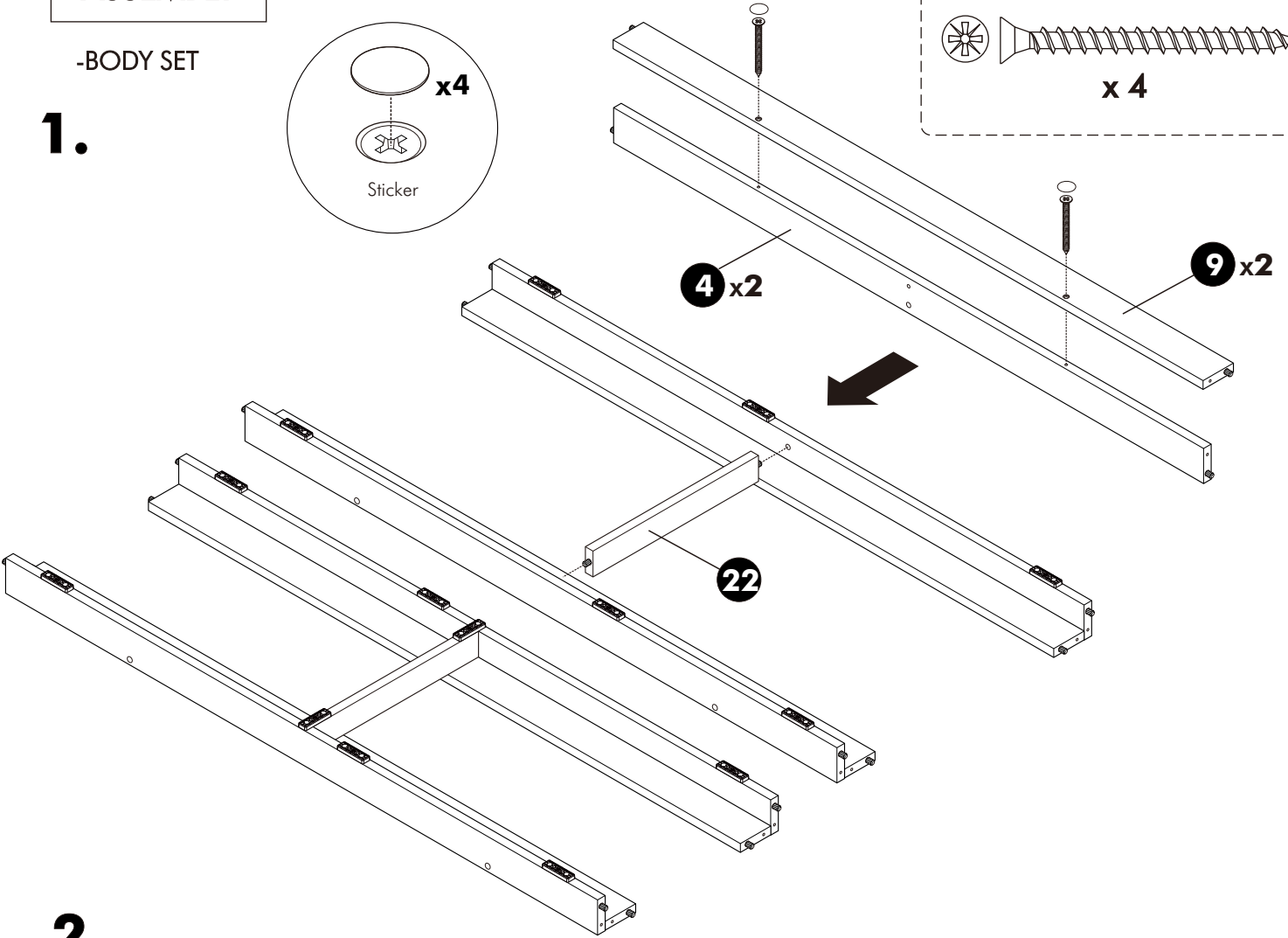
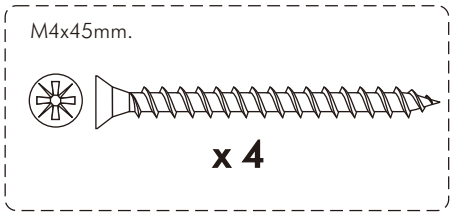
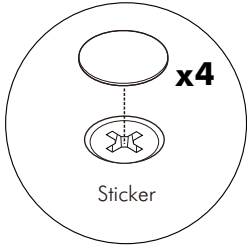


x 12

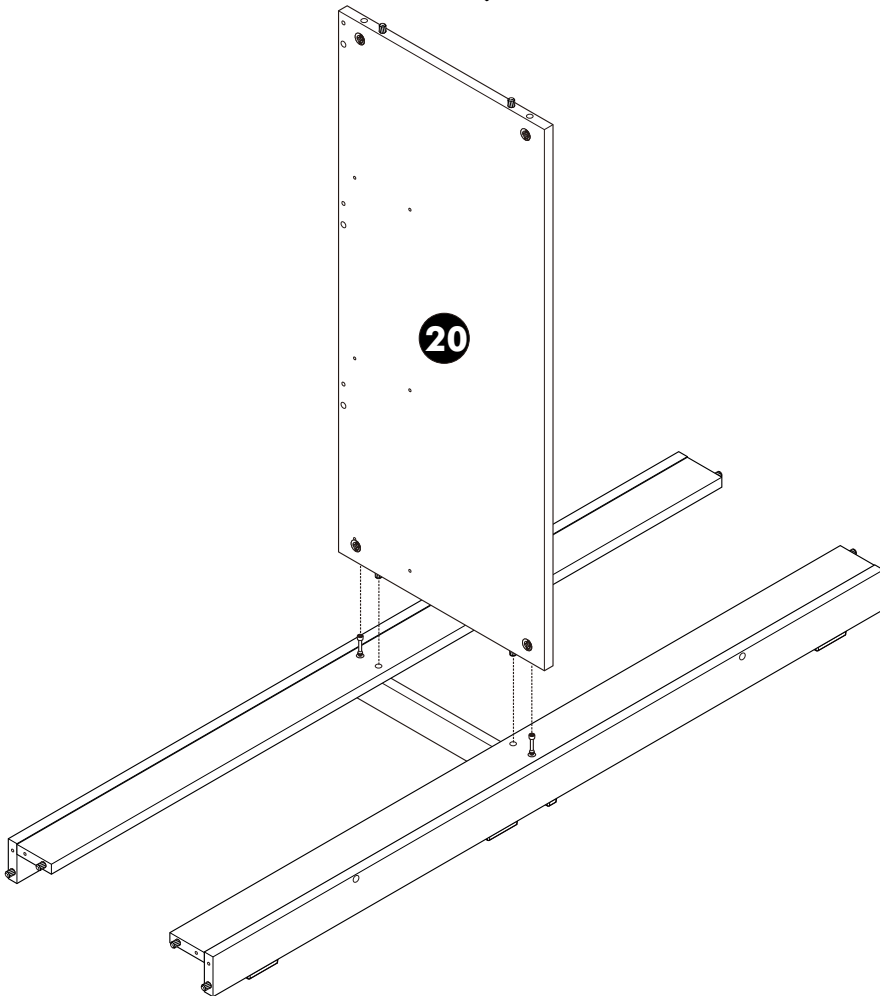
ASSEMBLY

-BODY SET

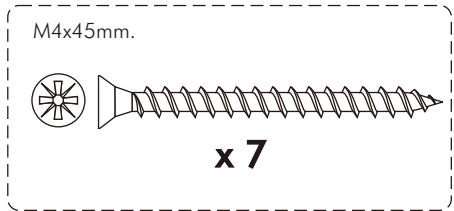
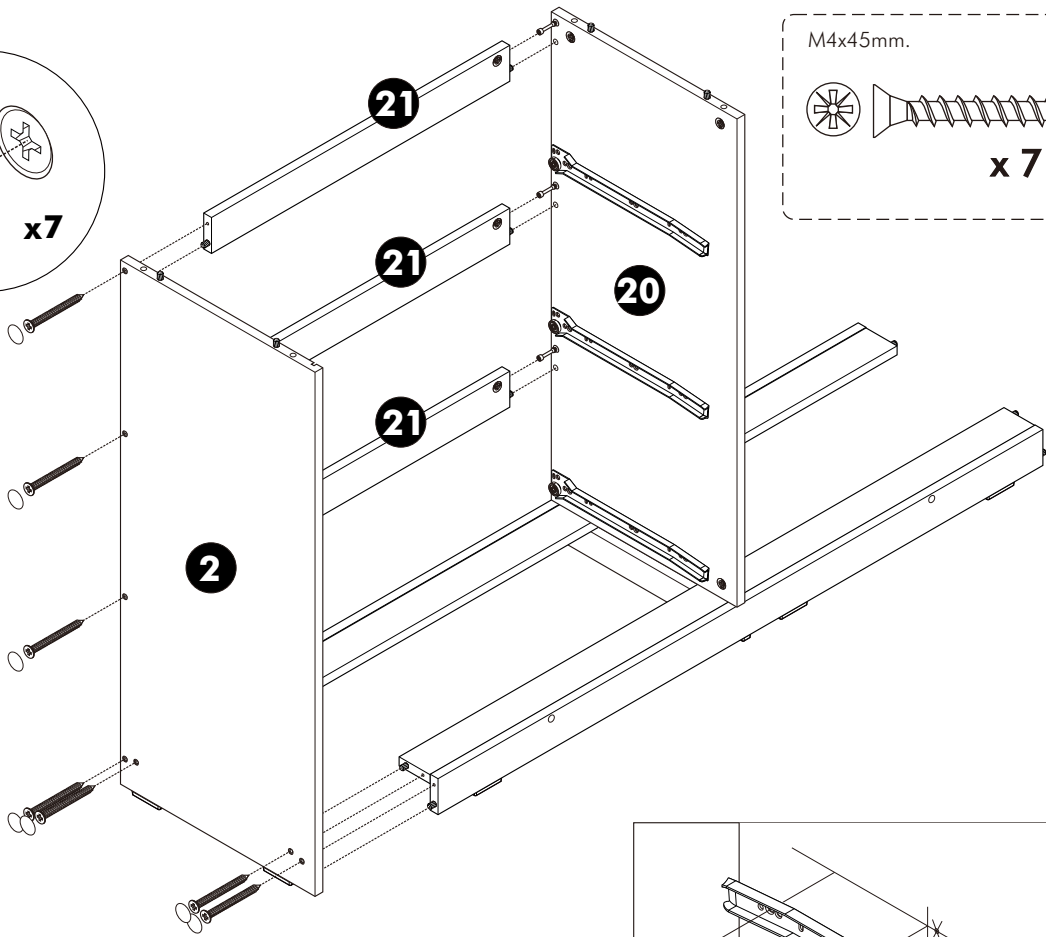
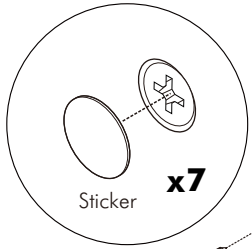
1.



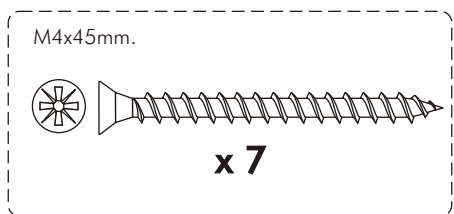
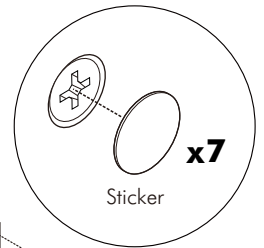
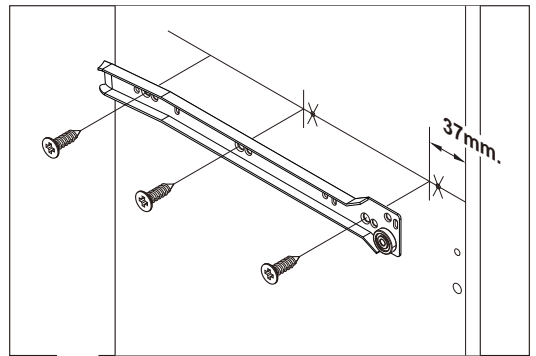
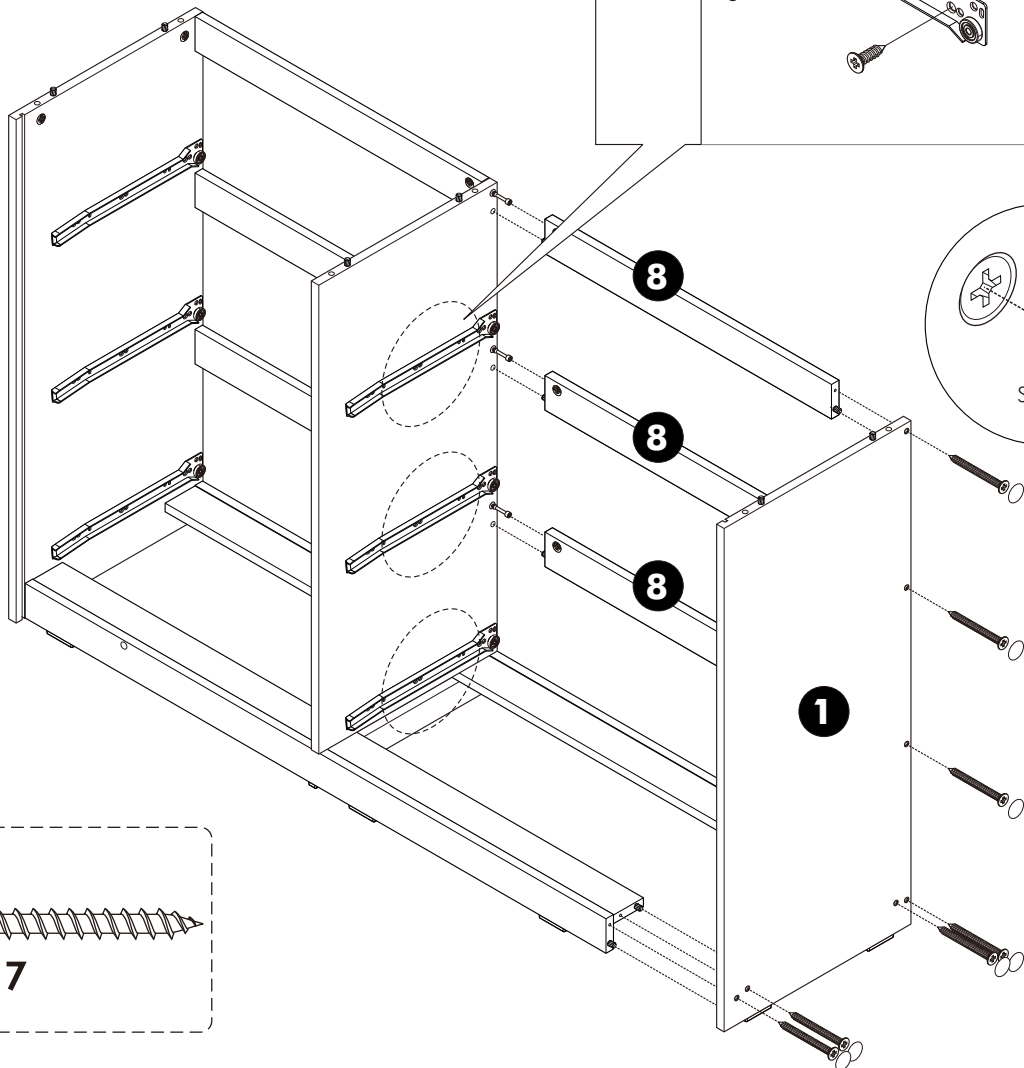
2.



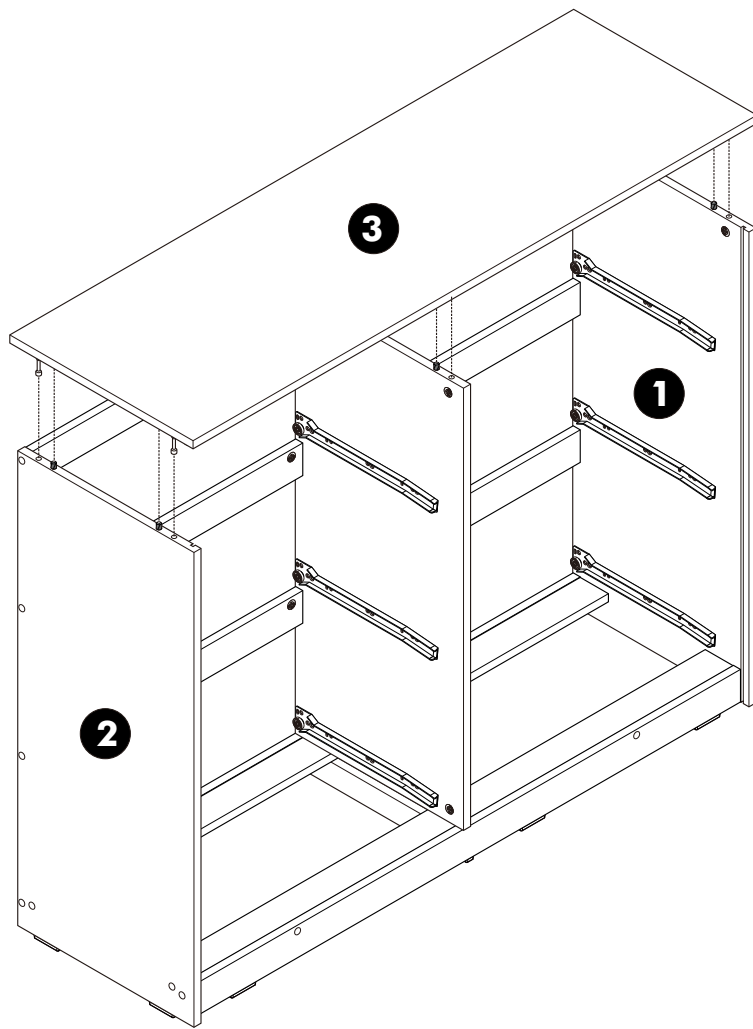
3.



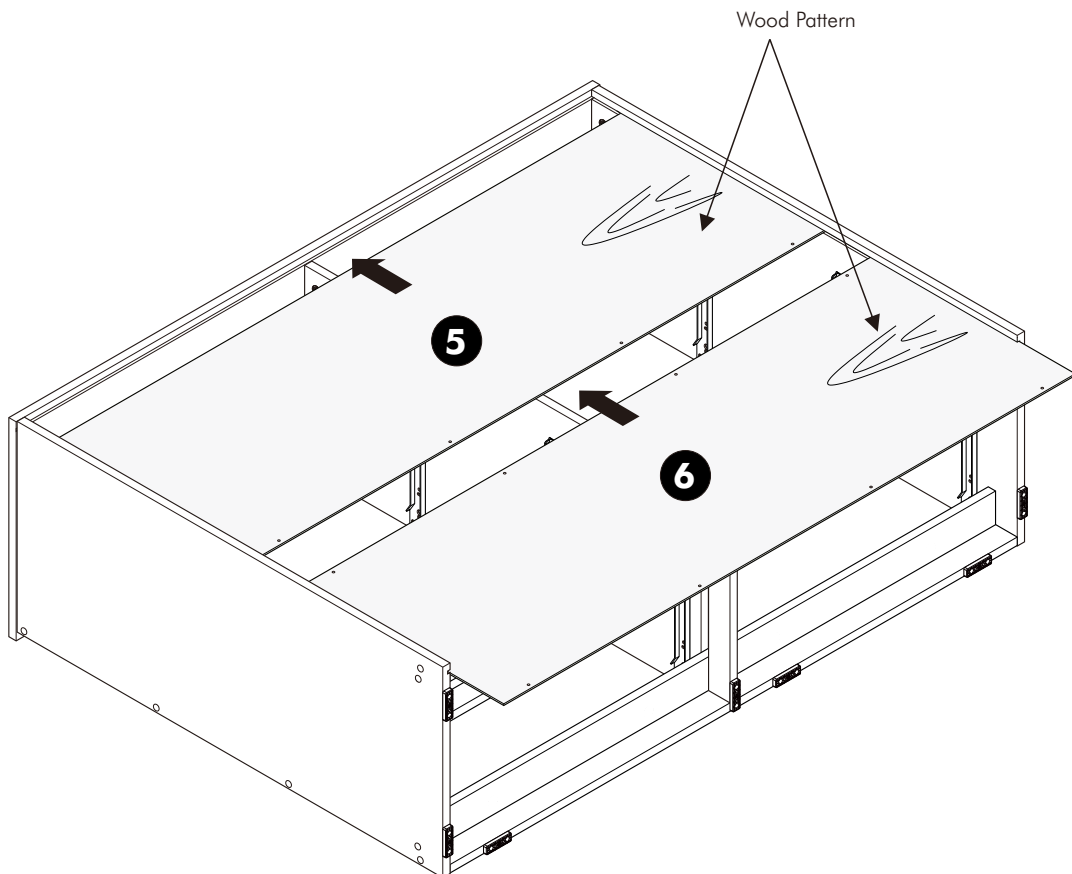
4.



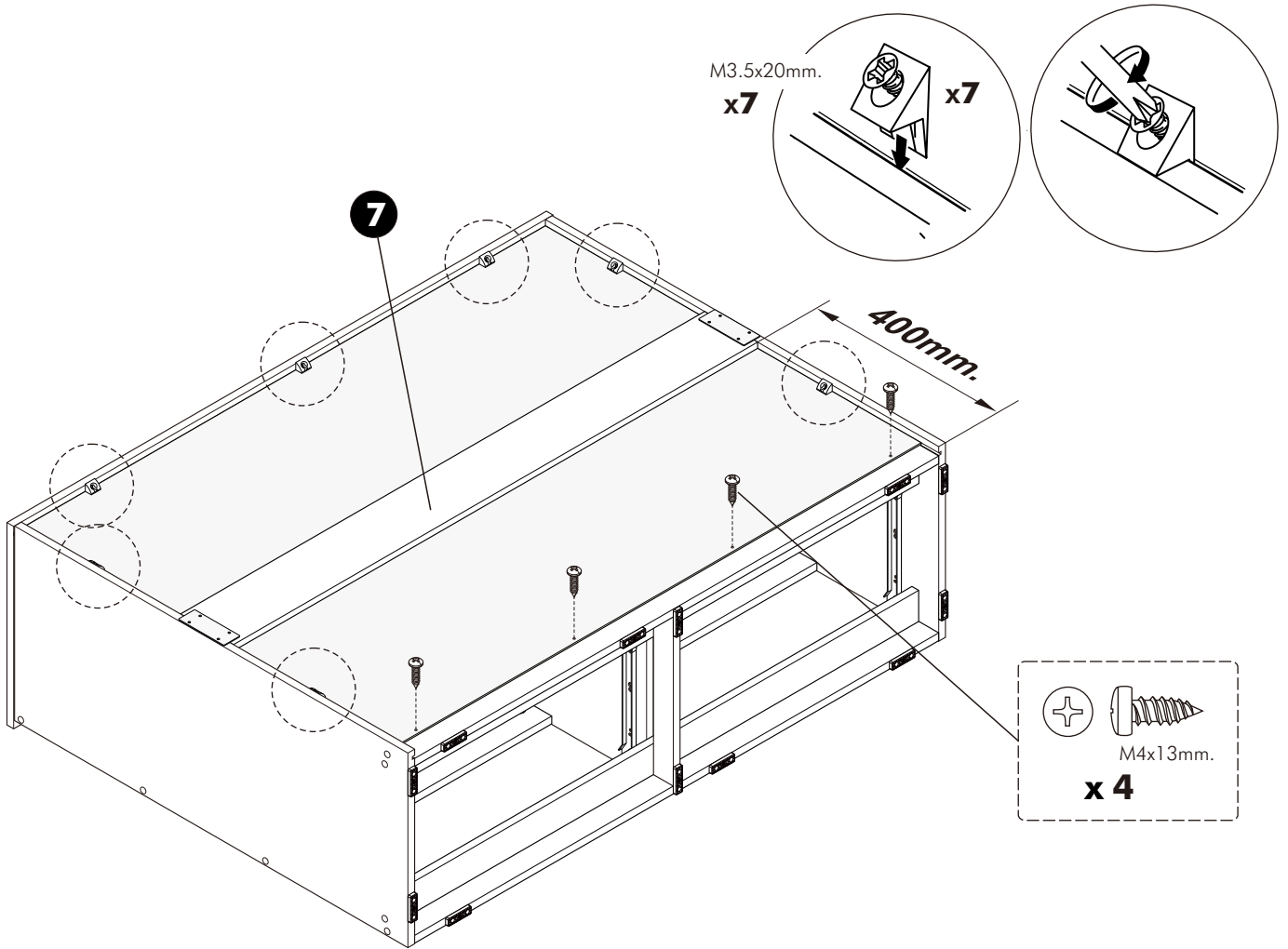
5.



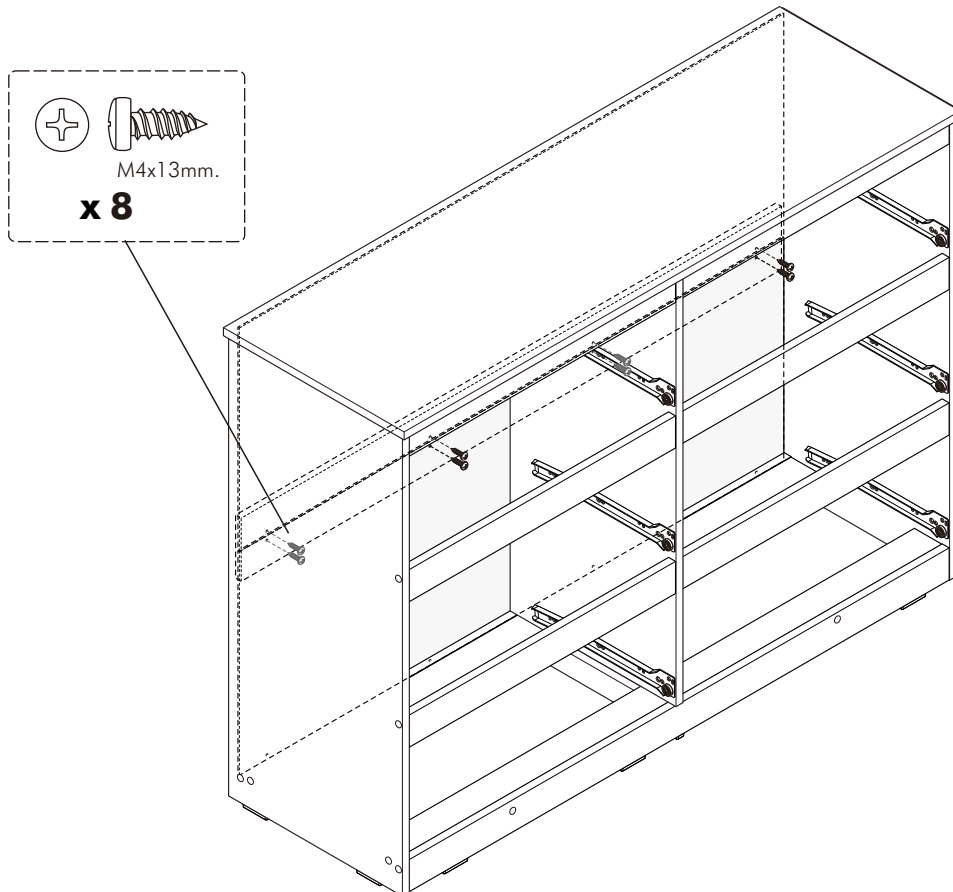
6.



7.



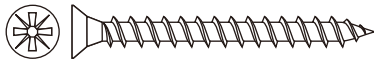
8.



ASSEMBLY

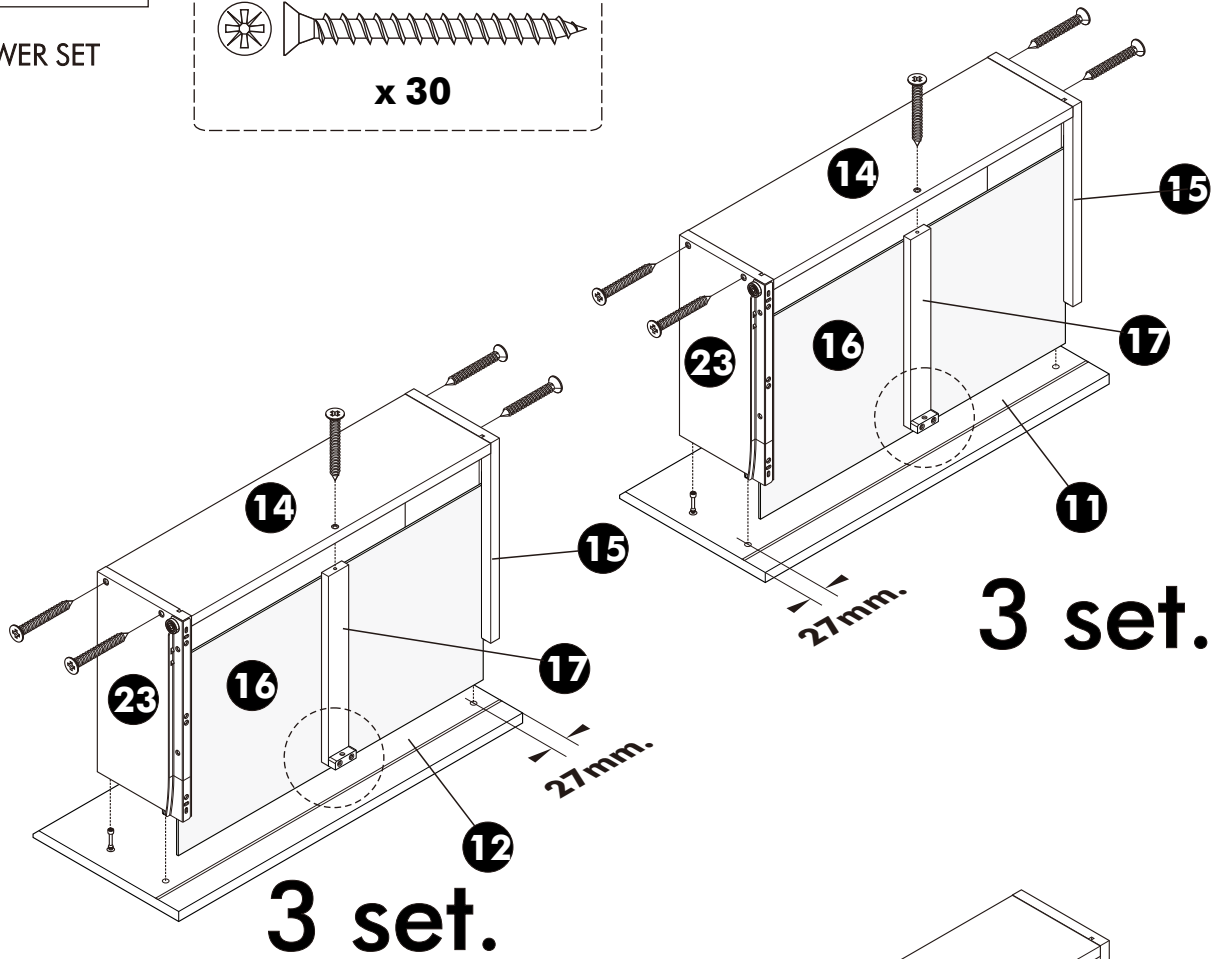
-DRAWER SET

M4x40mm.

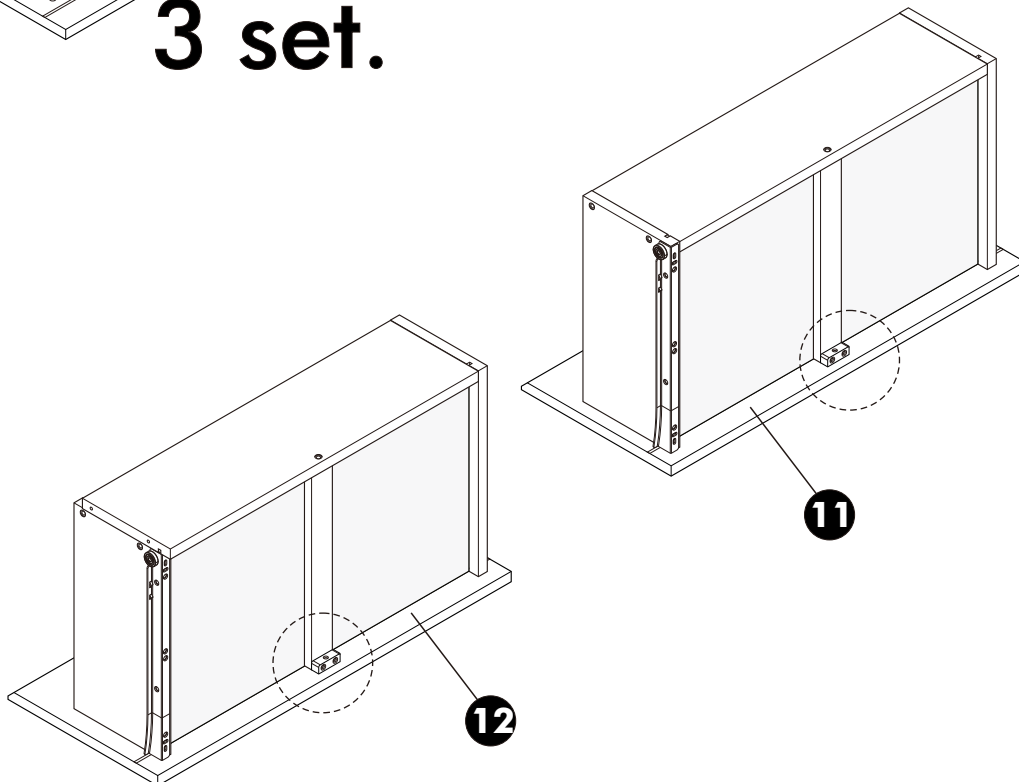


x 30

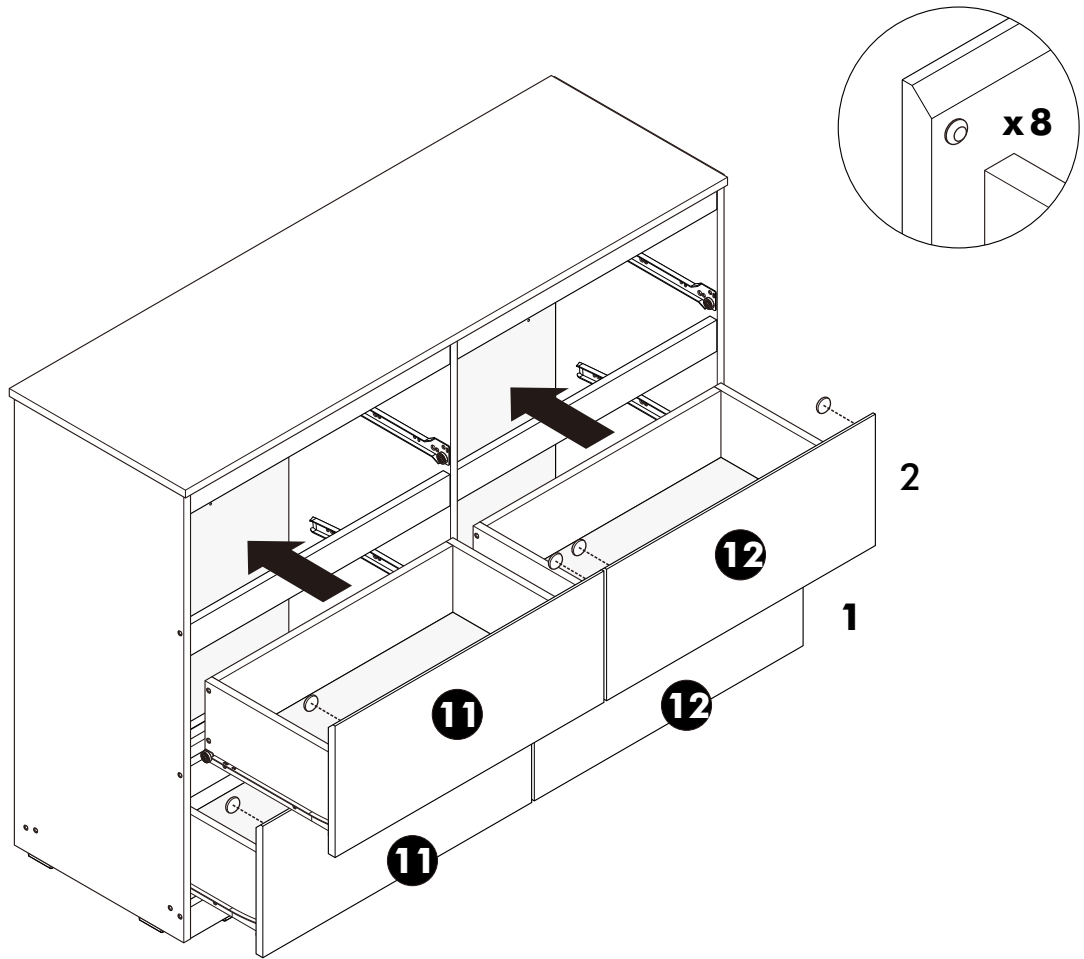
1.



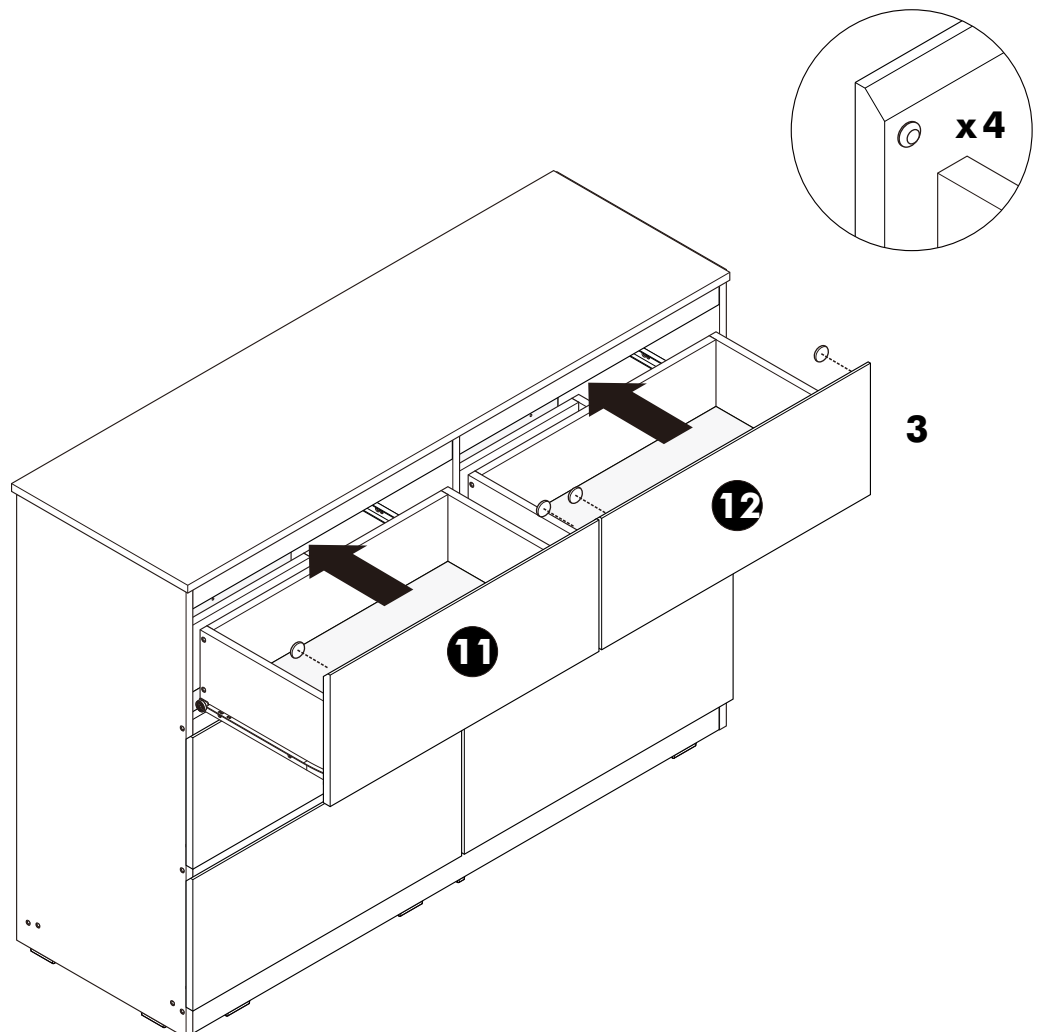
2.



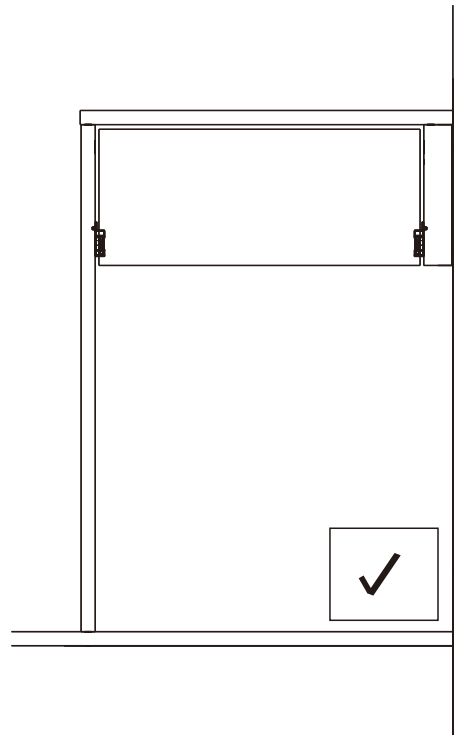
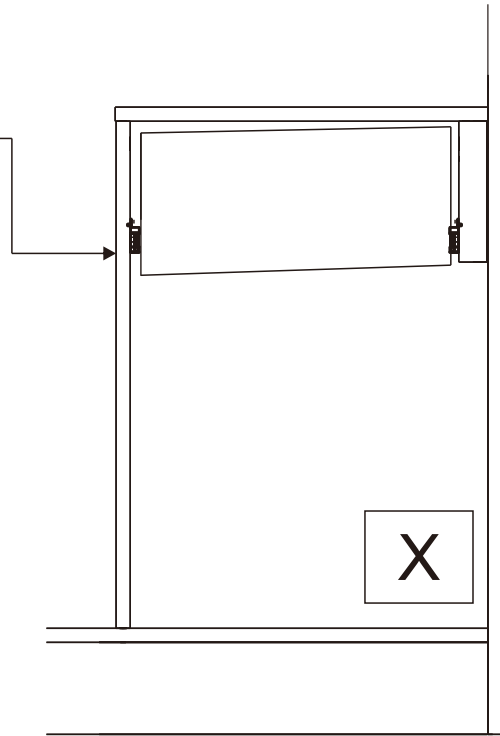
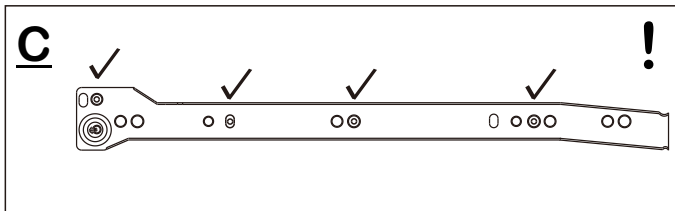
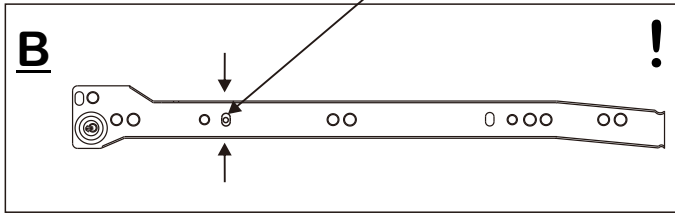
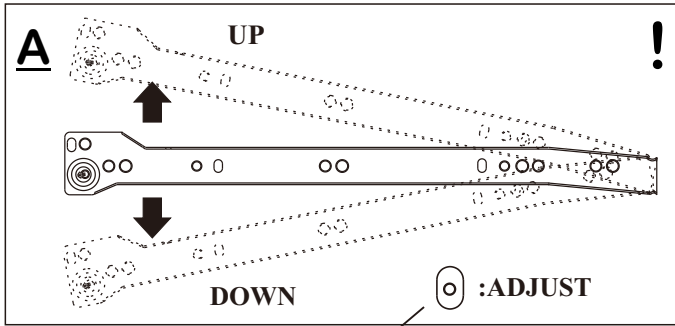
3.



4.



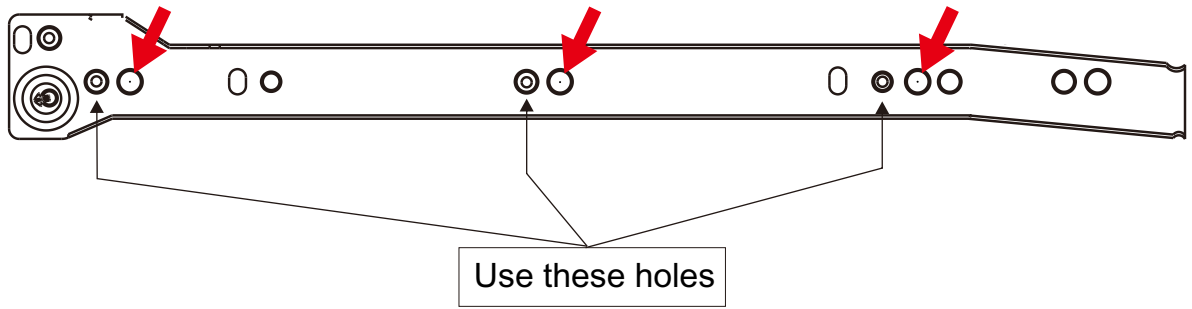
ADJUST รางเพื่อปรับหน้าลิ้นชัก



หมายเหตุ กรณีหน้าลิ้นชักเอียงให้ถอดสกรูออก
แล้วปรับขึ้น-ลง และยิงรูใหม่ตามภาพ STEP: A B C



WARNING



****ในกรณีที่ยิงสกรูยึดรางแล้ว FREE ให้ยิงรูถัดไป****