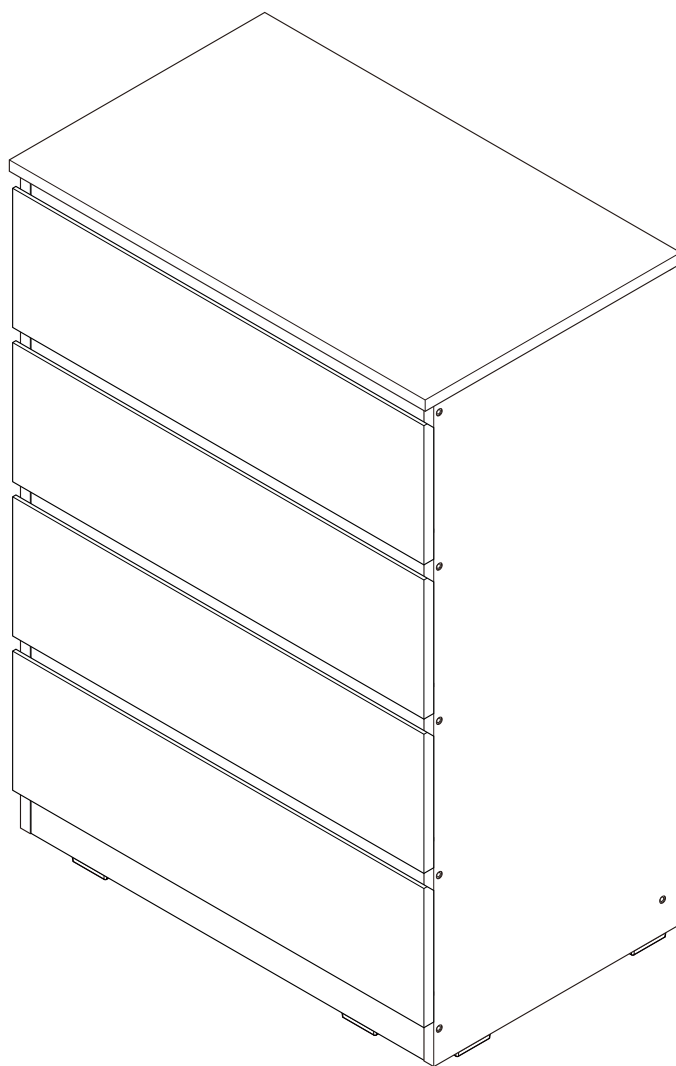
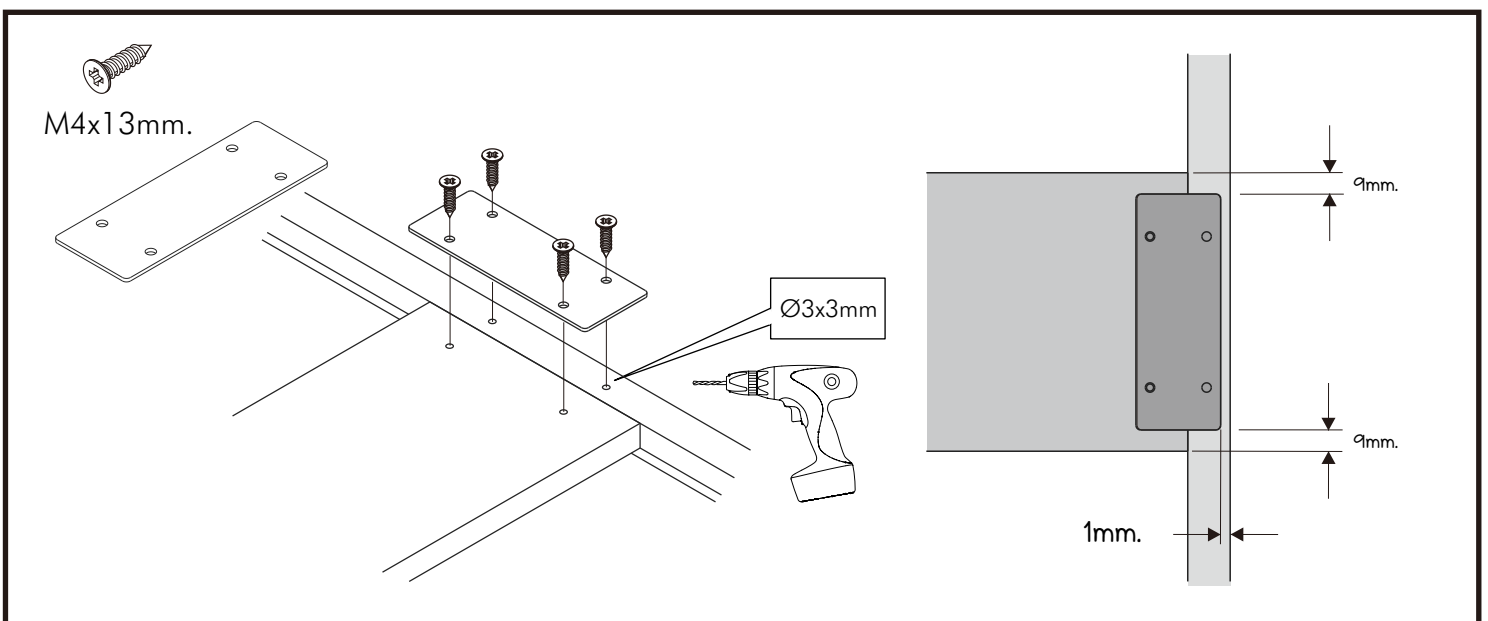
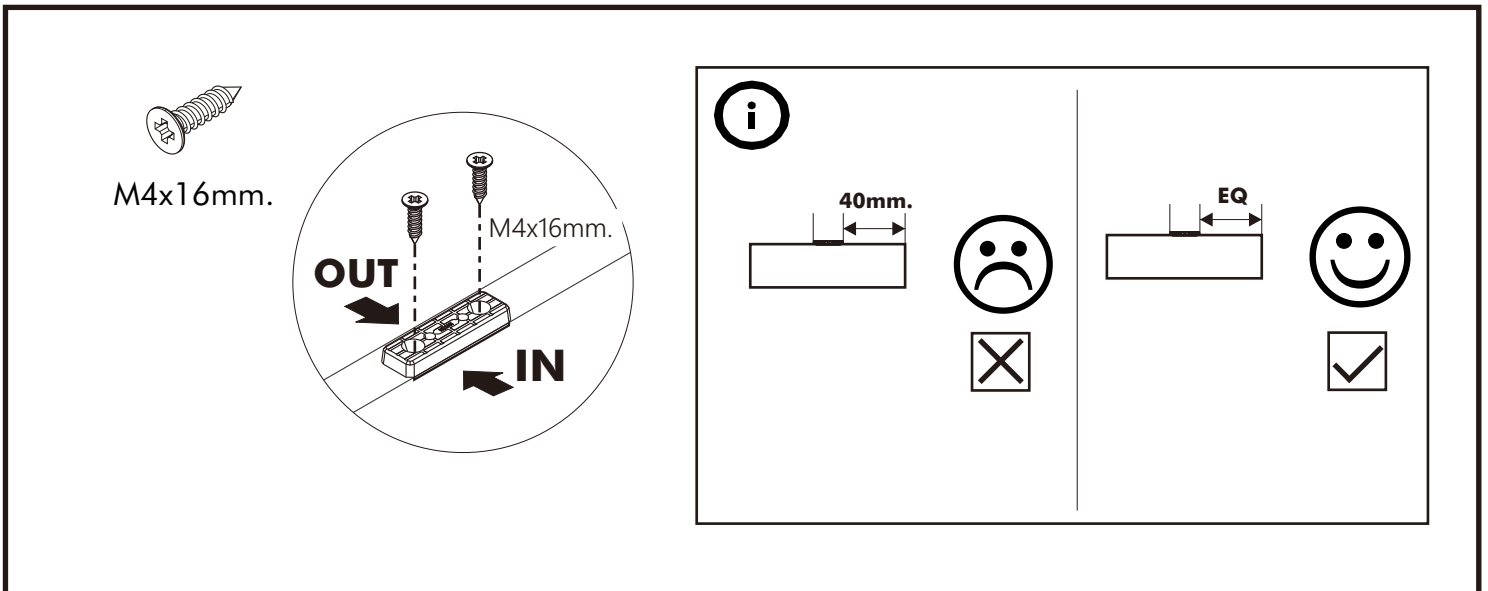
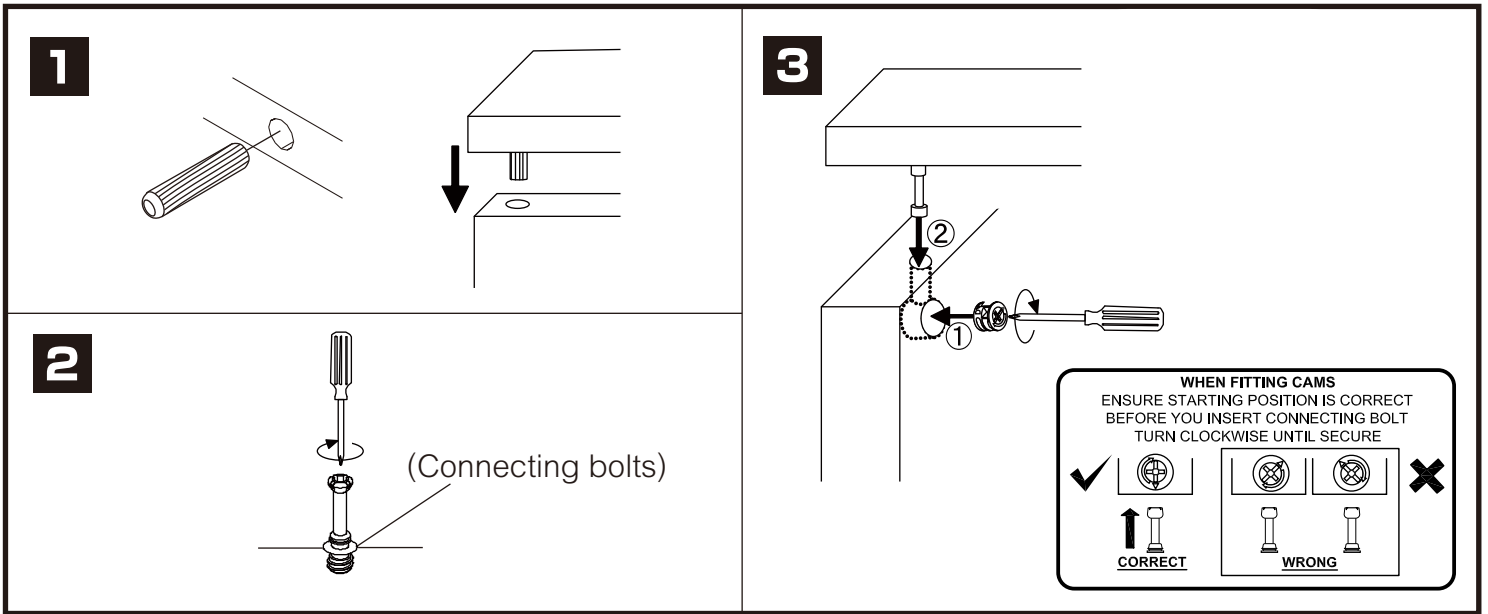


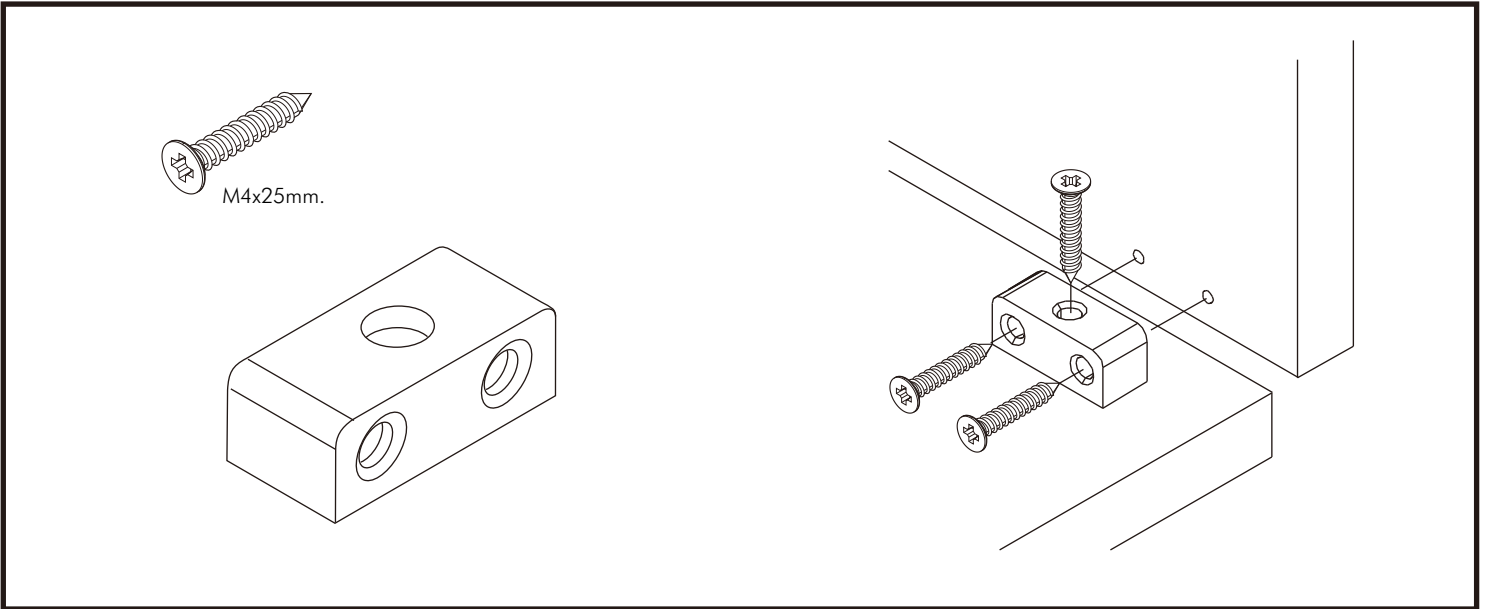
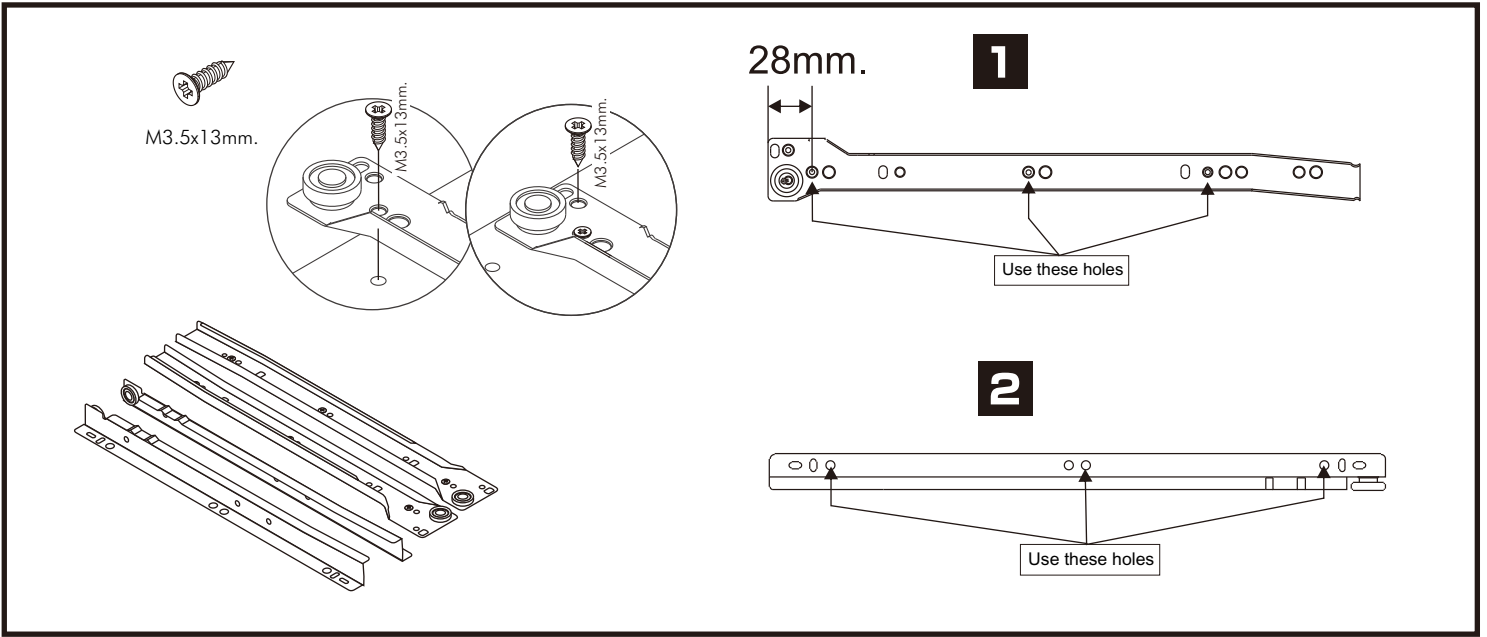
# VOW-P

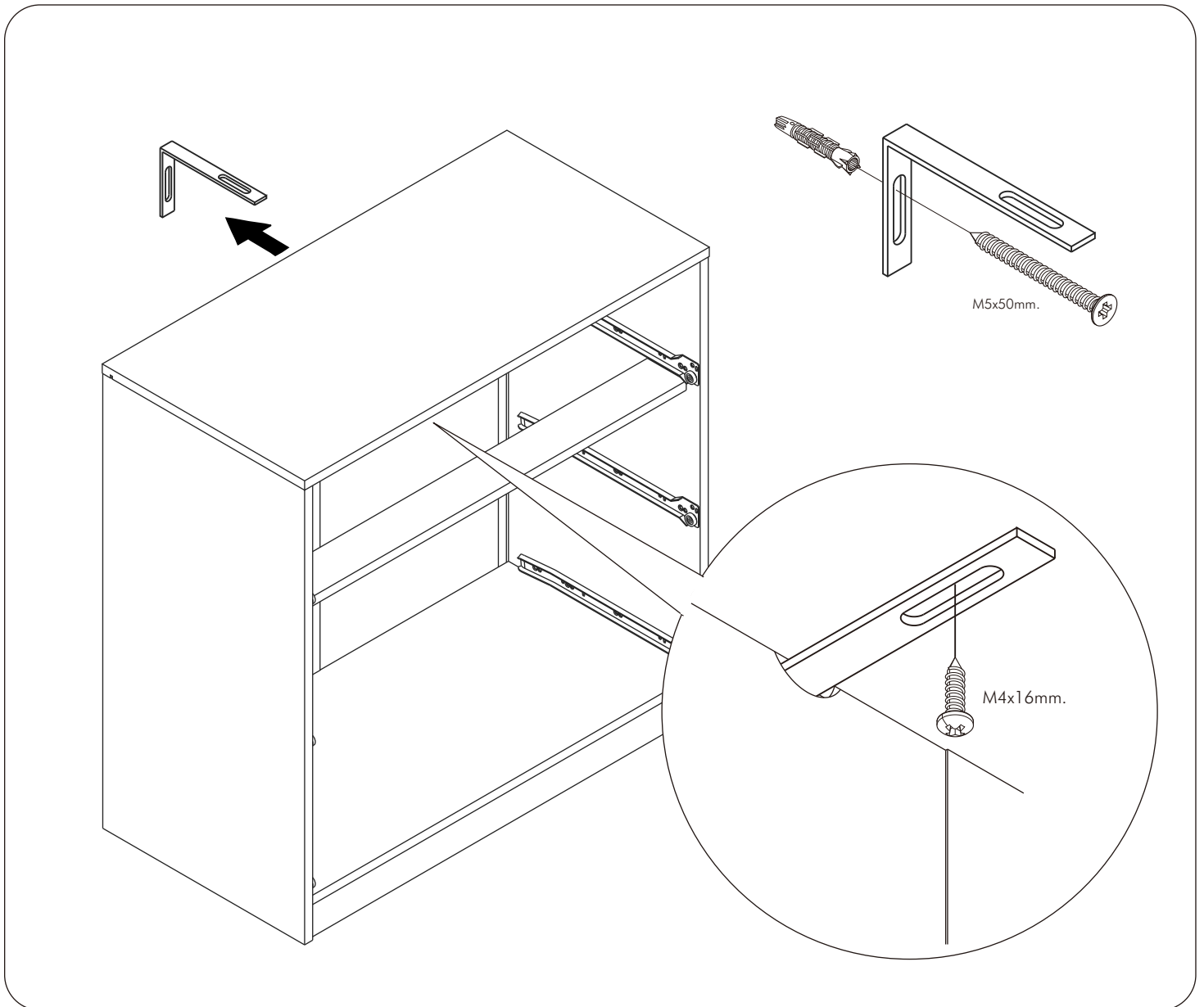
Chest 4 drawer



# CONNECT SYSTEM

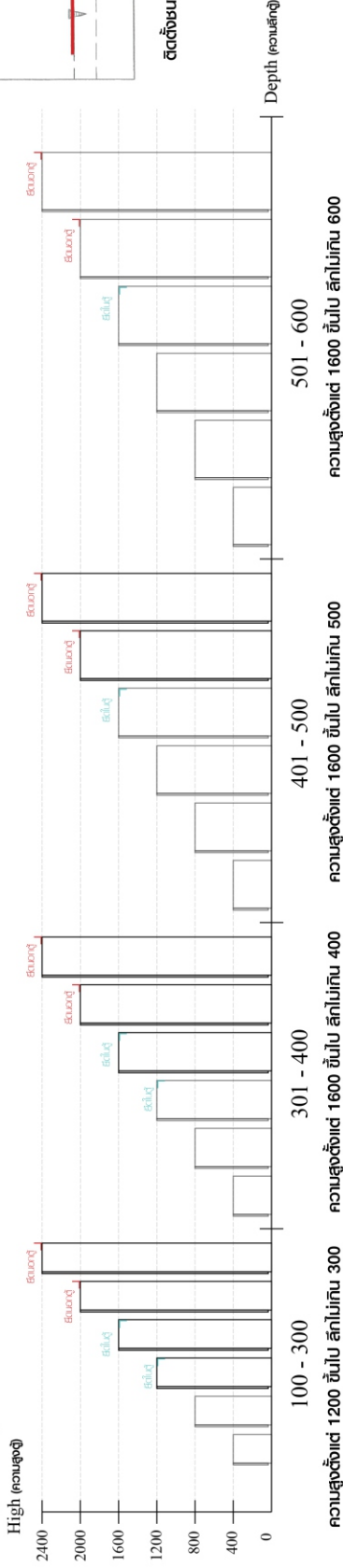




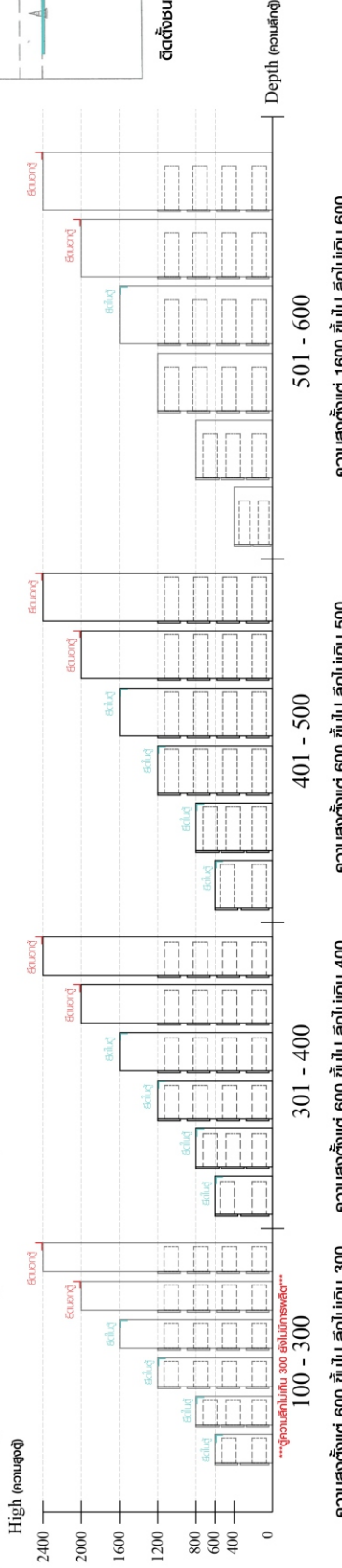


**มาตรฐาน การระบุสินค้าที่ต้องยึด Fitting กันลื่น (Safety Fitting)** \*\*\*หมายเหตุ สินค้าที่เป็นชุดเหล็ก ให้ติดตั้ง Fitting กันลื่นทุกตัว\*\*\*

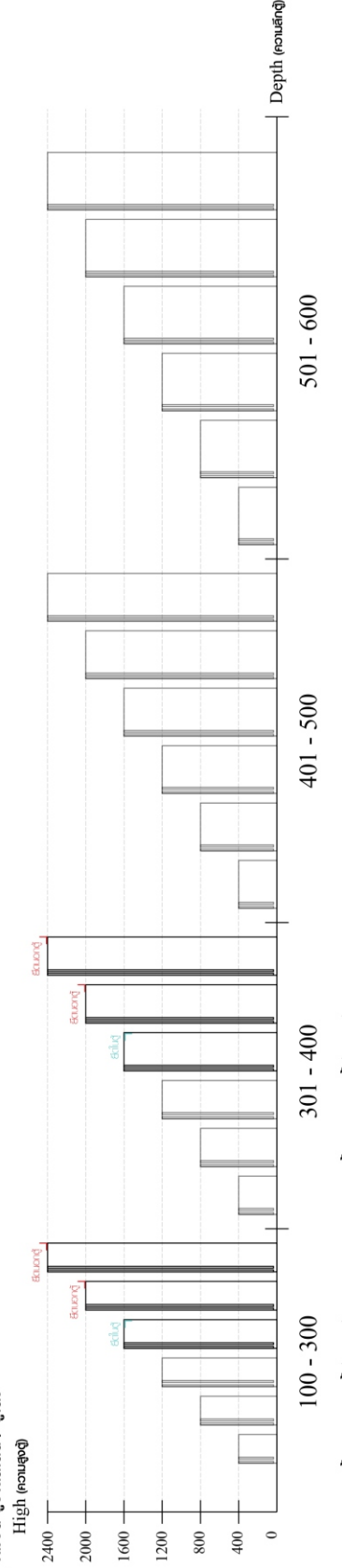
■ หมวด ตู้บานเปิด / ตู้บานปิด + ช่องใส่



■ หมวด ตู้ลิ้นชัก / ตู้ลิ้นชัก + บานเปิด / ตู้ลิ้นชัก + บานปิด / ตู้ลิ้นชัก + บานสไลด์



■ หมวด ตู้บานสไลด์ / ตู้ใส



# HARDWARE

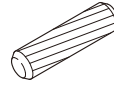
## -BODY SET



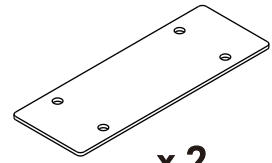
x 12



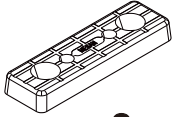
x 12



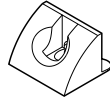
x 24



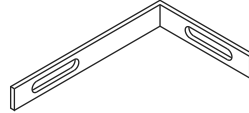
x 2



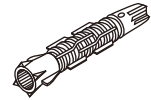
x 8



x 6



x 1



x 1



Ø15mm.  
Sticker

x 12



M3.5x20mm.

x 6



M4x13mm.

x 8



M4x16mm.

x 16



M4x50mm.

x 12



M4x13mm.

x 6



M4x16mm.

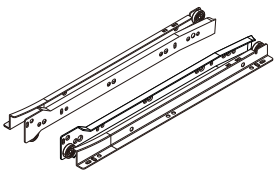
x 1



M5x50mm.

x 1

## -DRAWER SET



x 4 set



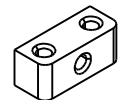
M3.5x13mm.

x 56



M4x40mm.

x 20



x 4



M4x25mm.

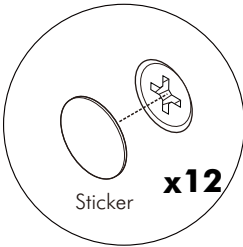
x 12



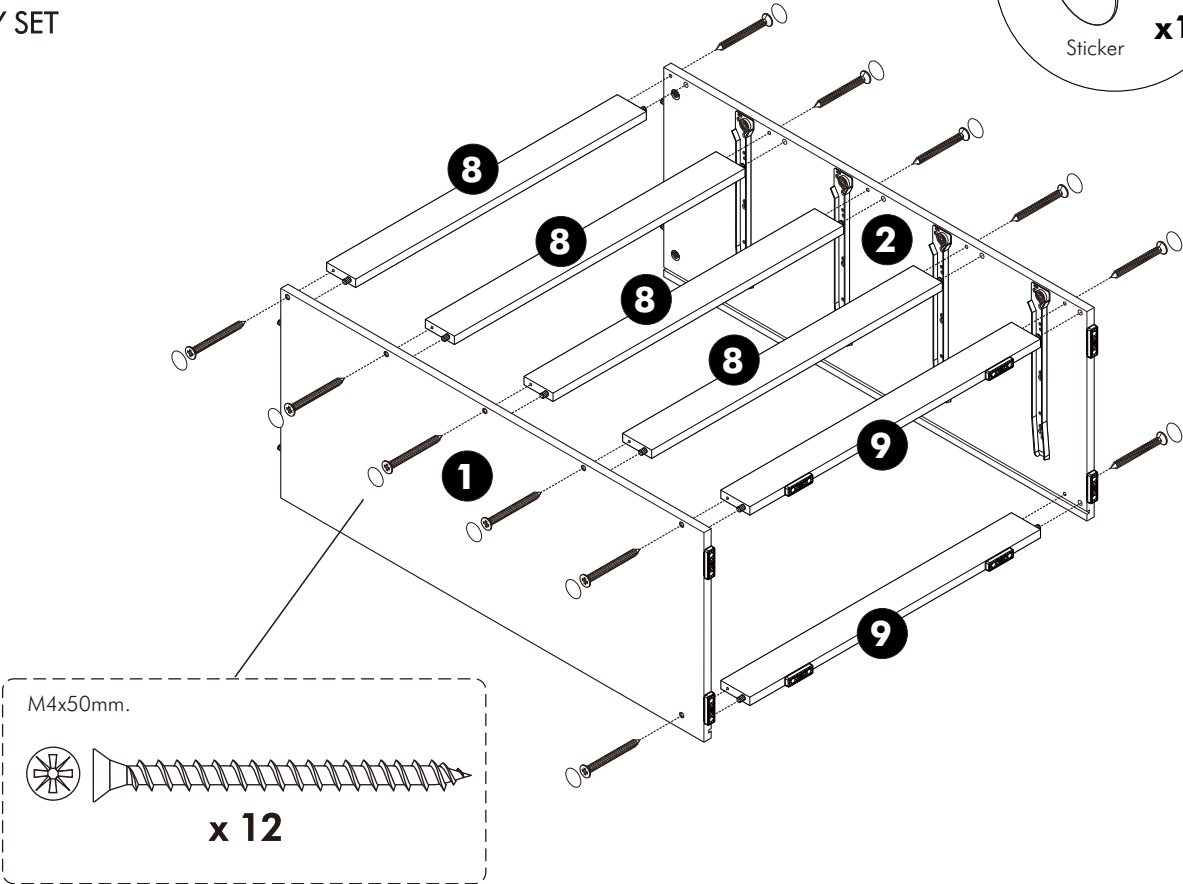
x 8

# ASSEMBLY

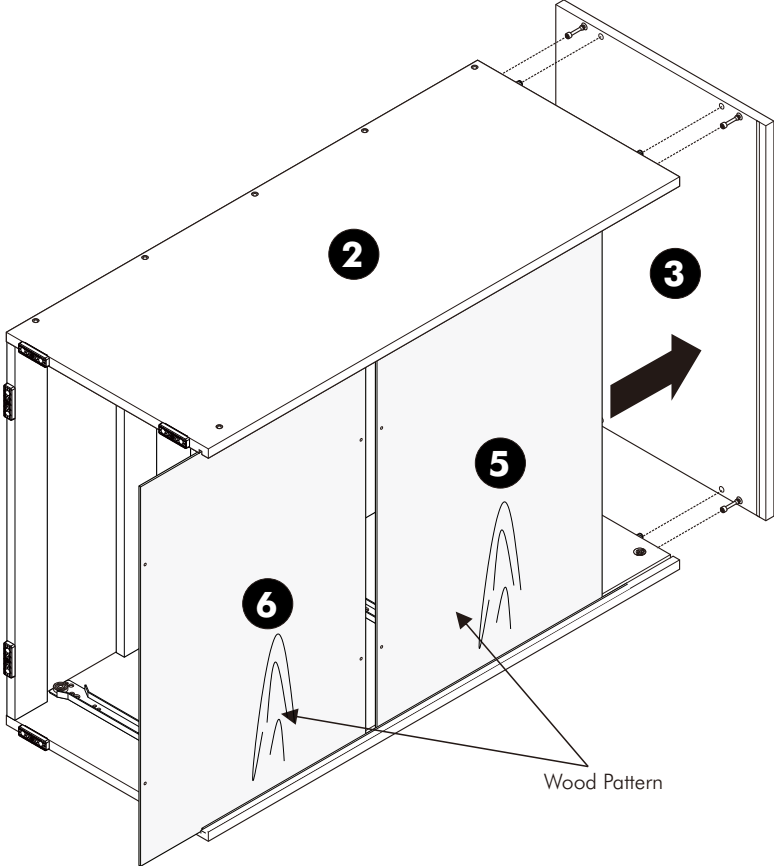
-BODY SET



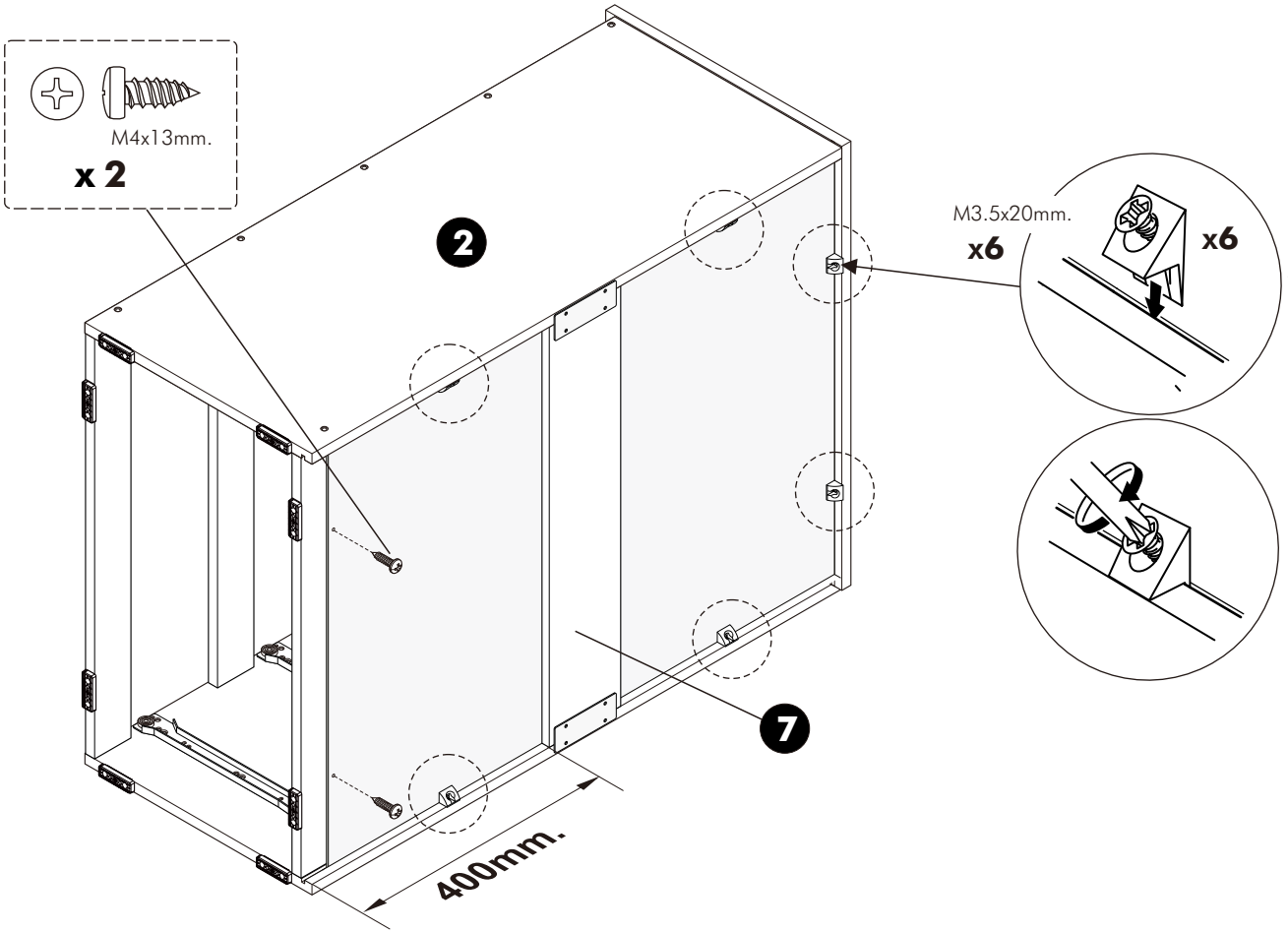
**1.**



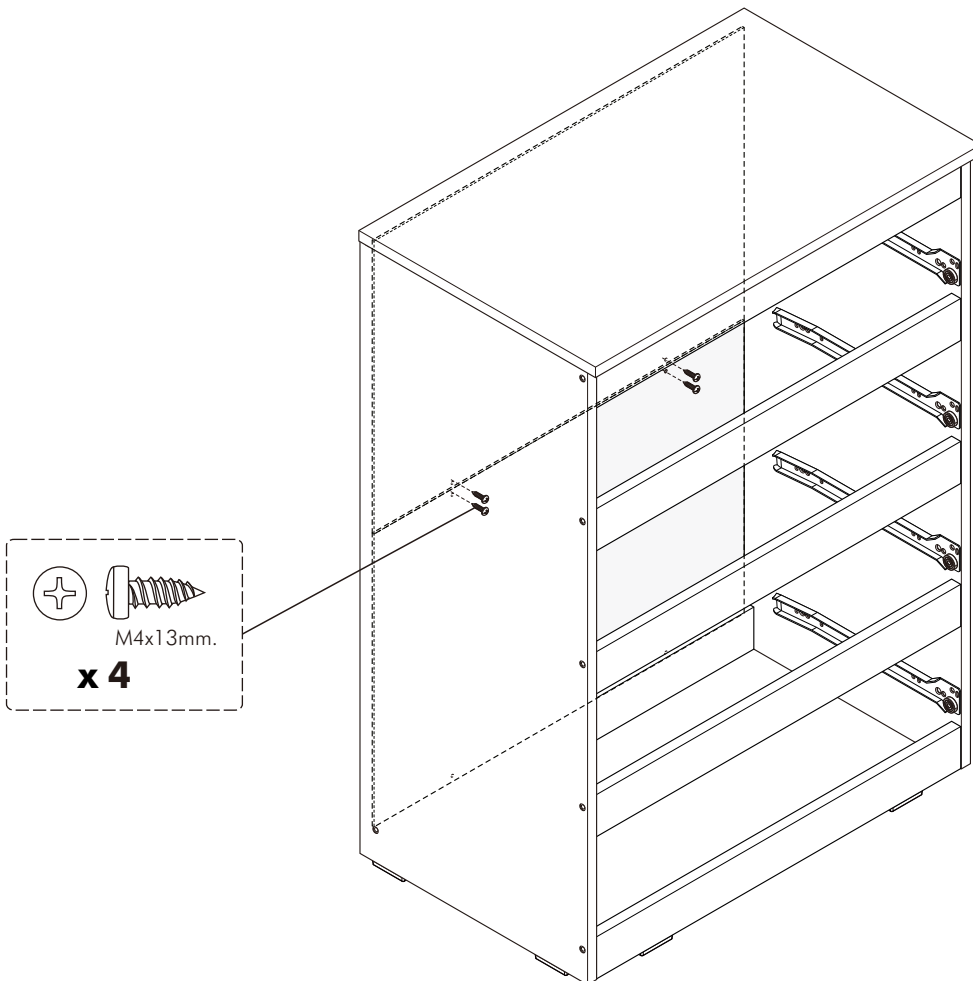
**2.**



**3.**



**4.**

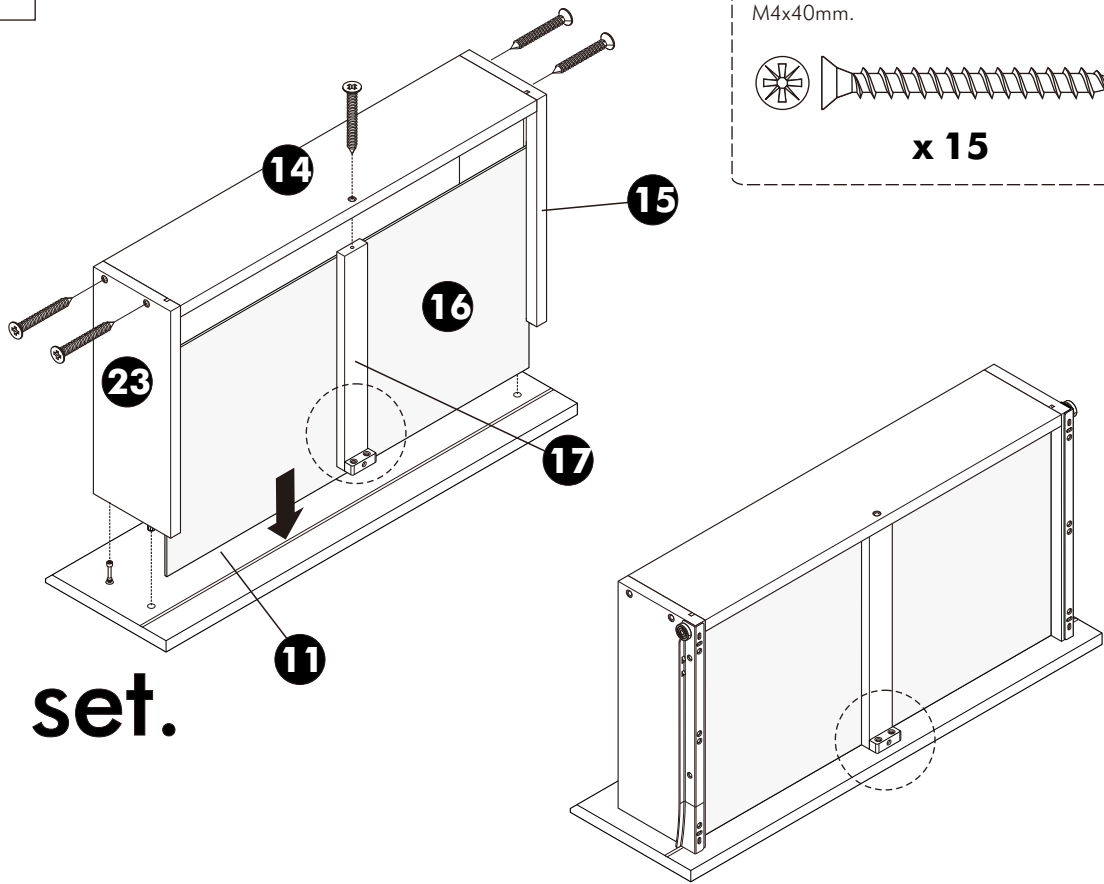


# ASSEMBLY

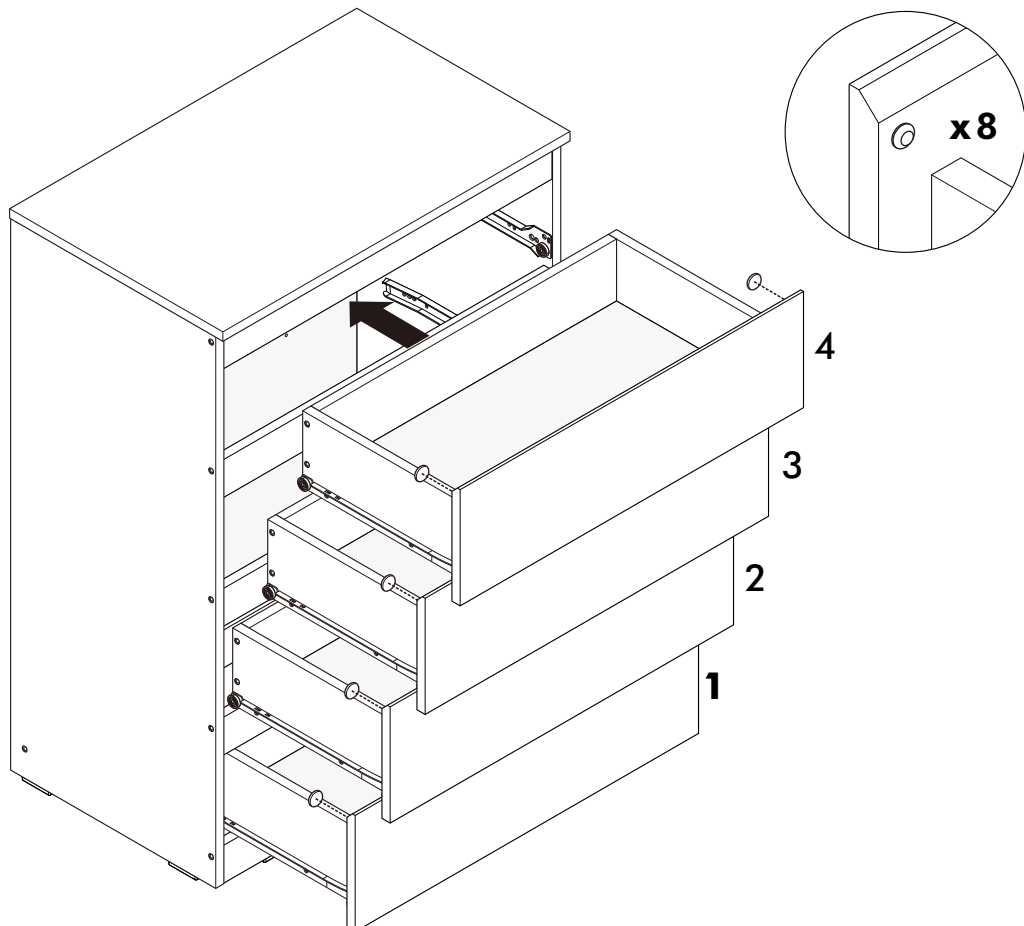
-DRAWER SET

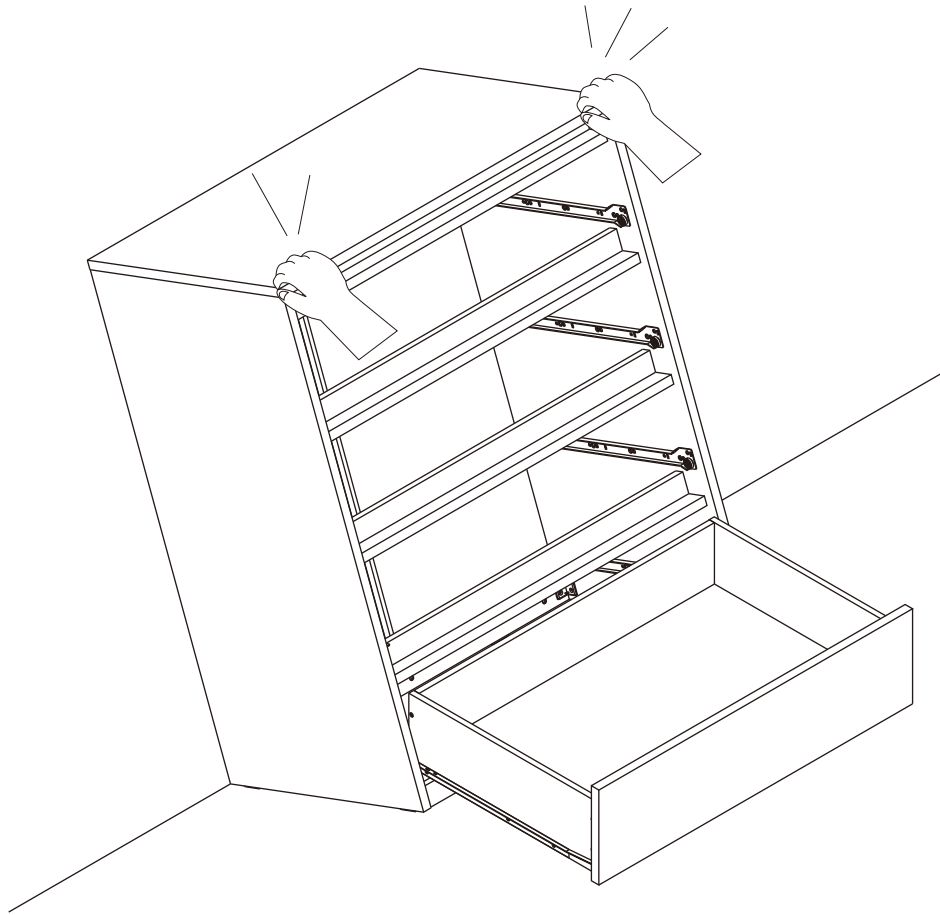
**1.**

**4 set.**

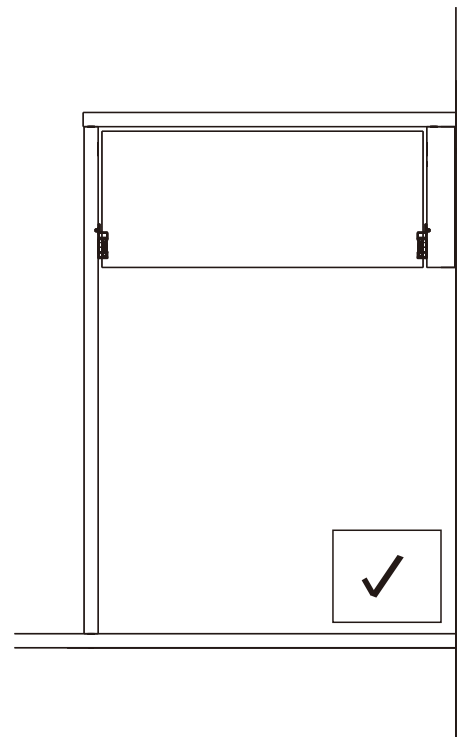
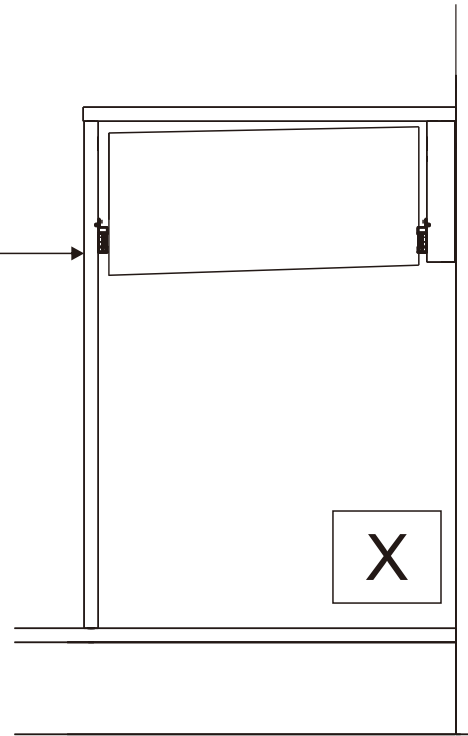
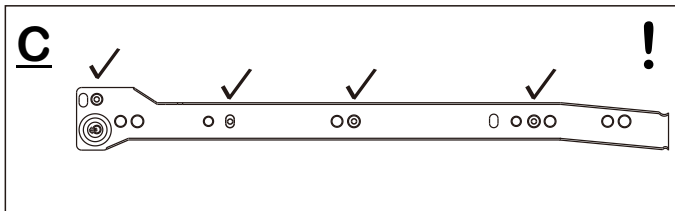
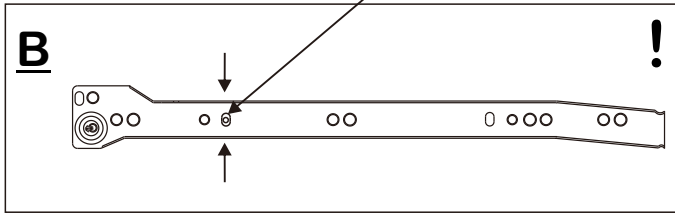
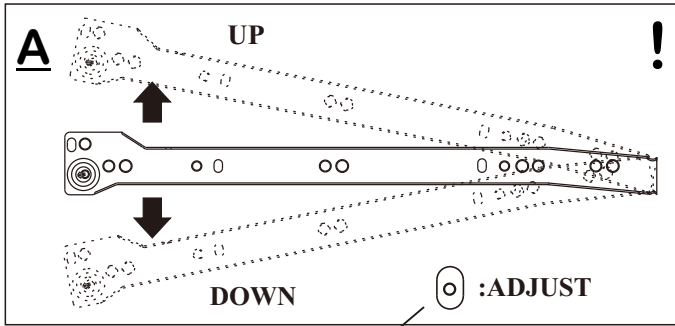


**2.**





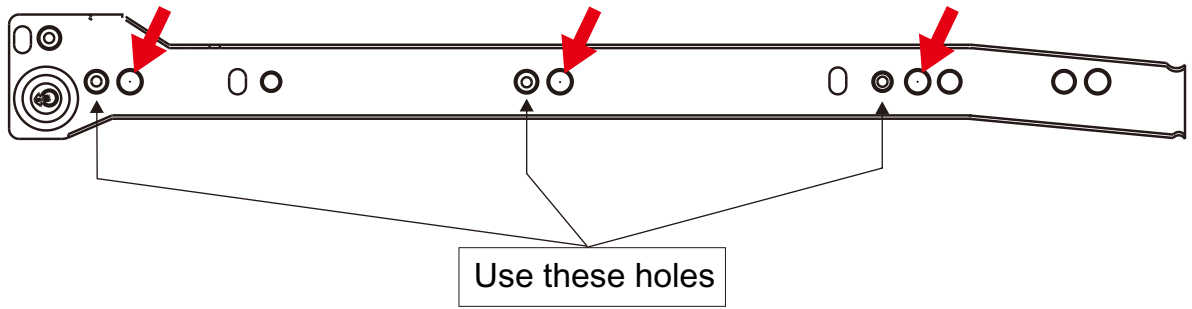
# ADJUST รางเพื่อปรับหน้าลิ้นชัก



**หมายเหตุ** กรณีหน้าลิ้นชักเอียงให้ถอดสกรูออก  
แล้วปรับขึ้น-ลง และยิงรูใหม่ตามภาพ STEP: A B C



**WARNING**



**\*\*ในกรณีที่ยิงสกรูยึดรางแล้ว FREE ให้ยิงรูถัดไป\*\***