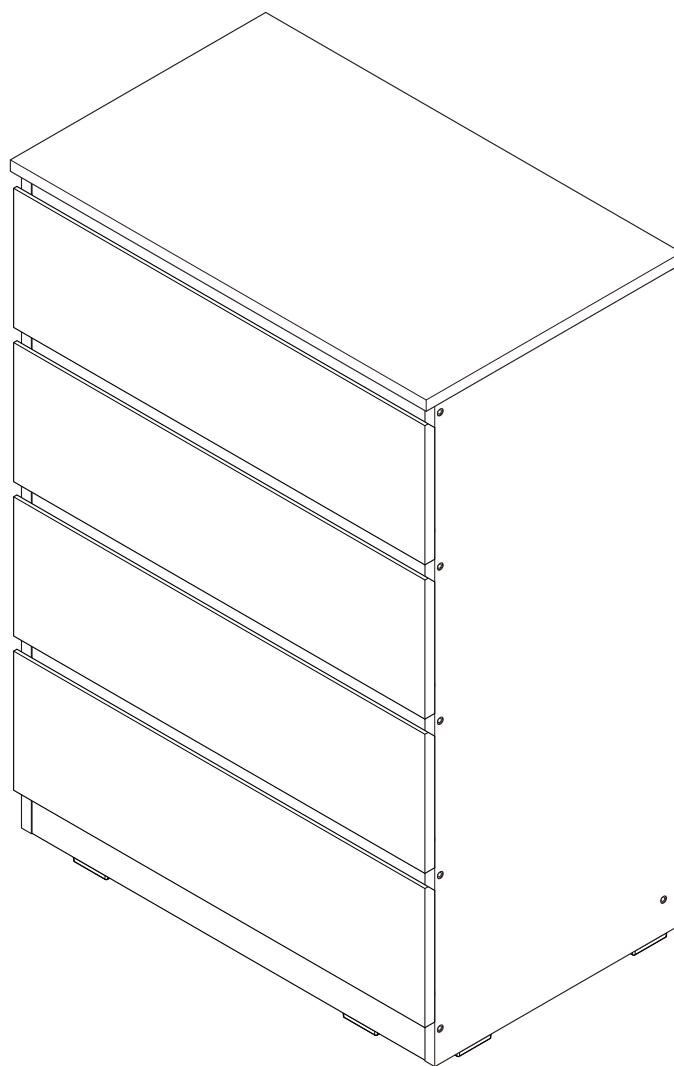
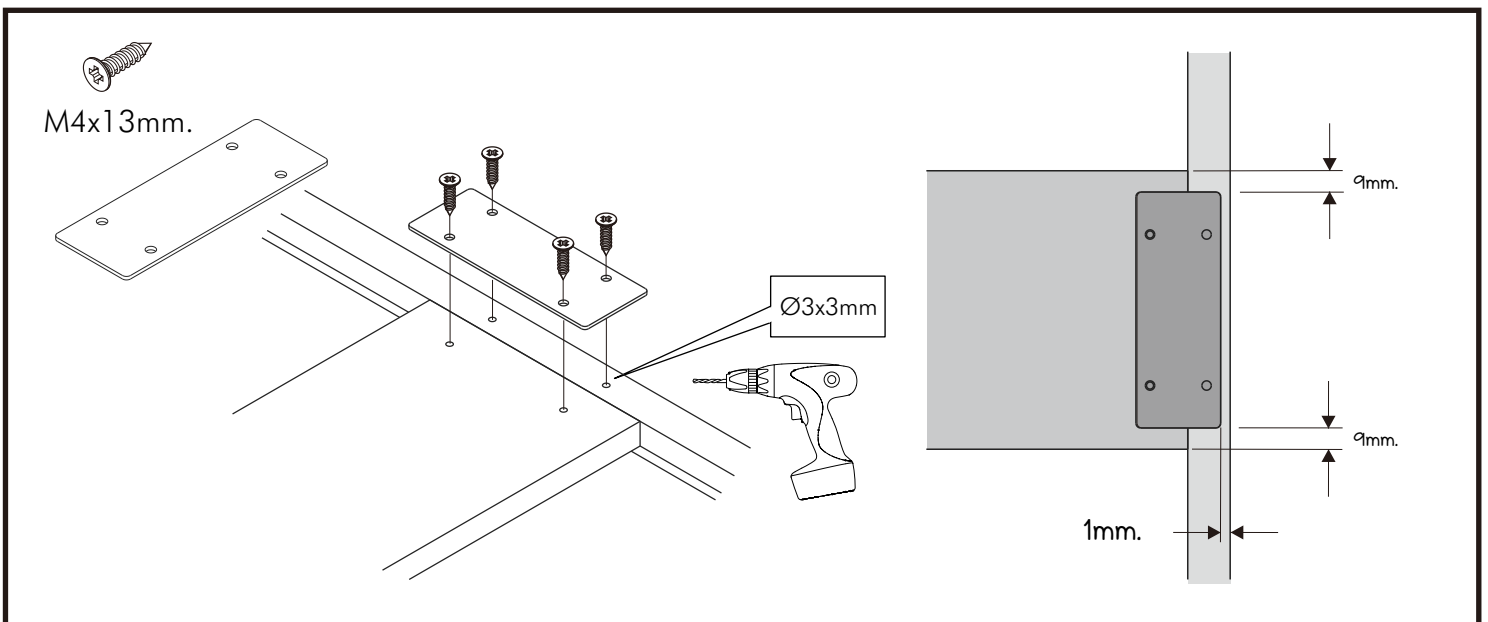
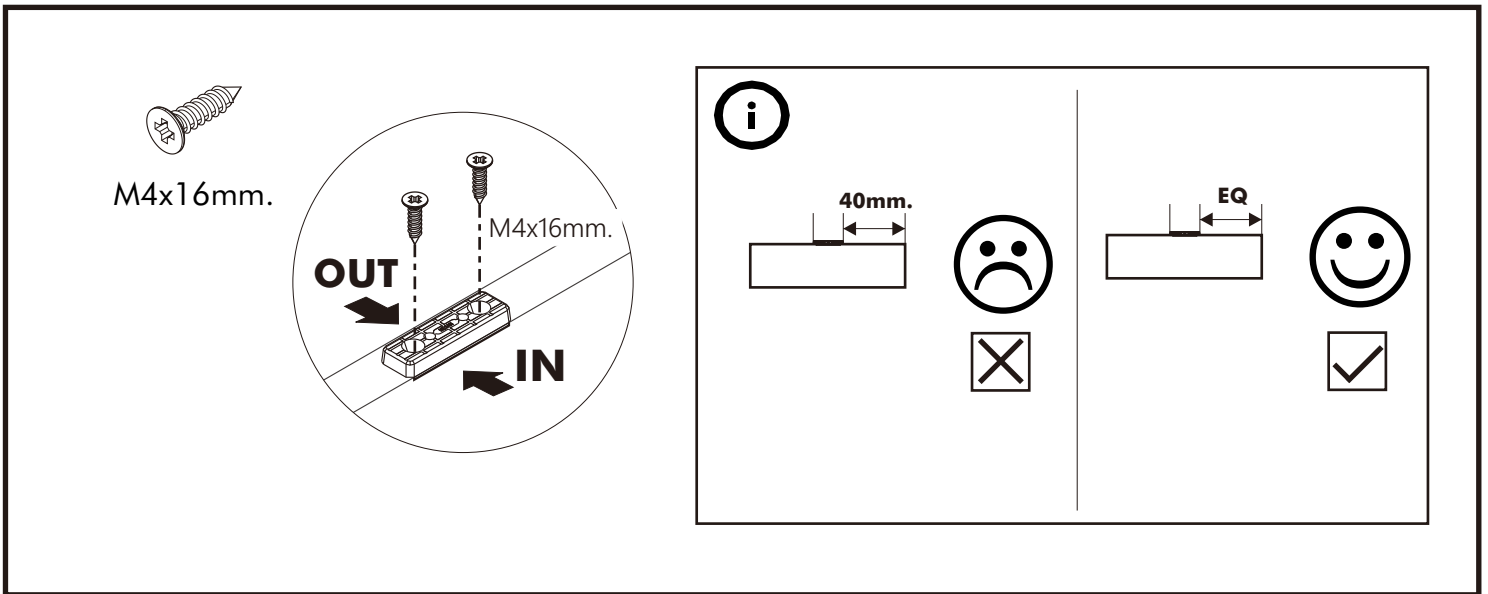
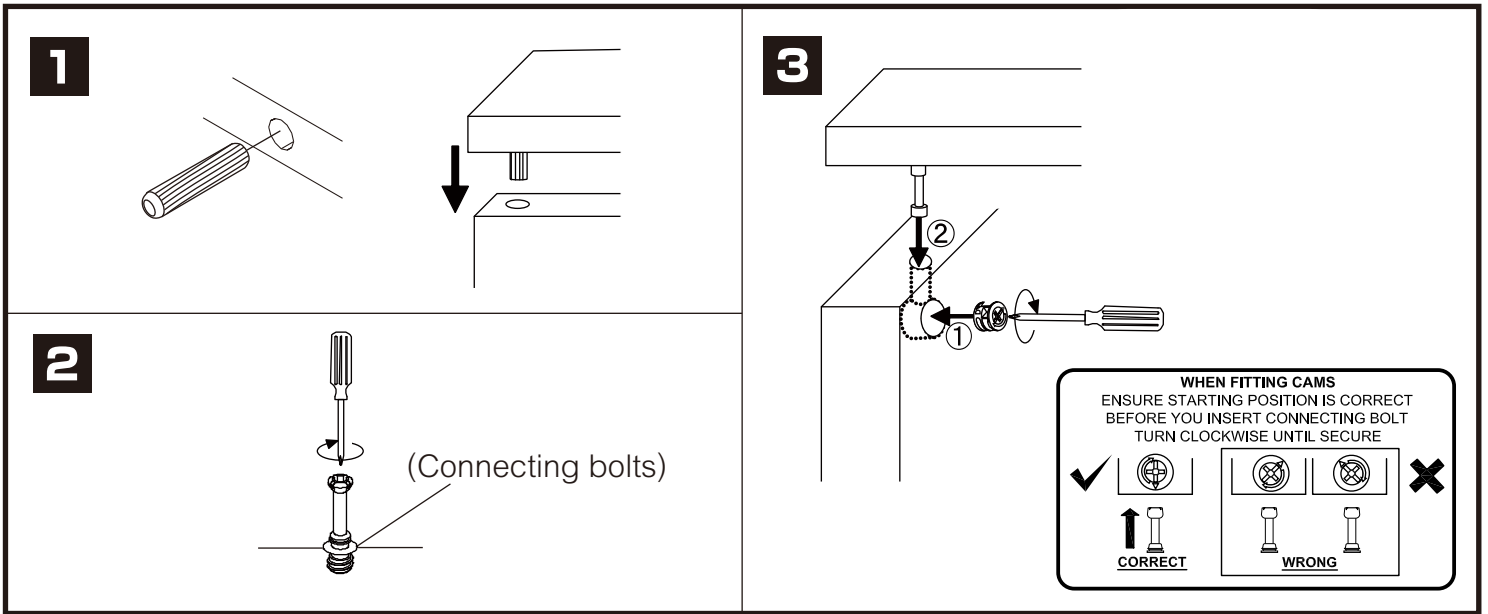


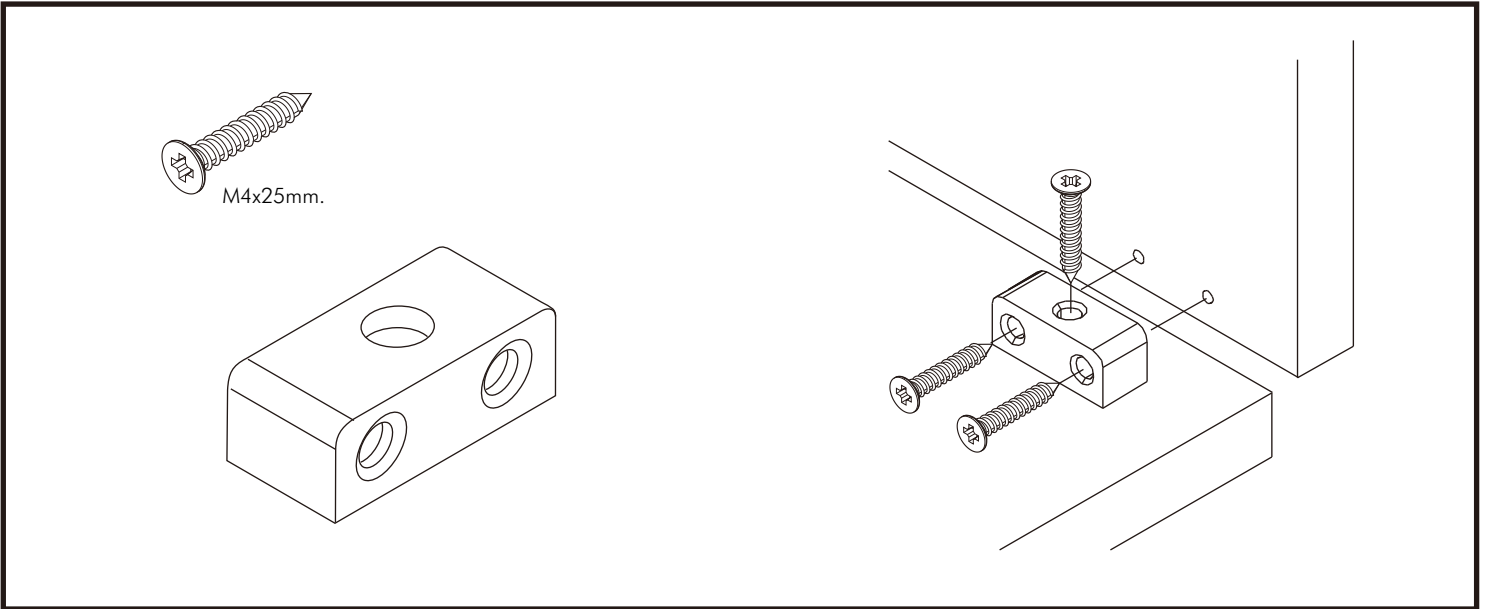
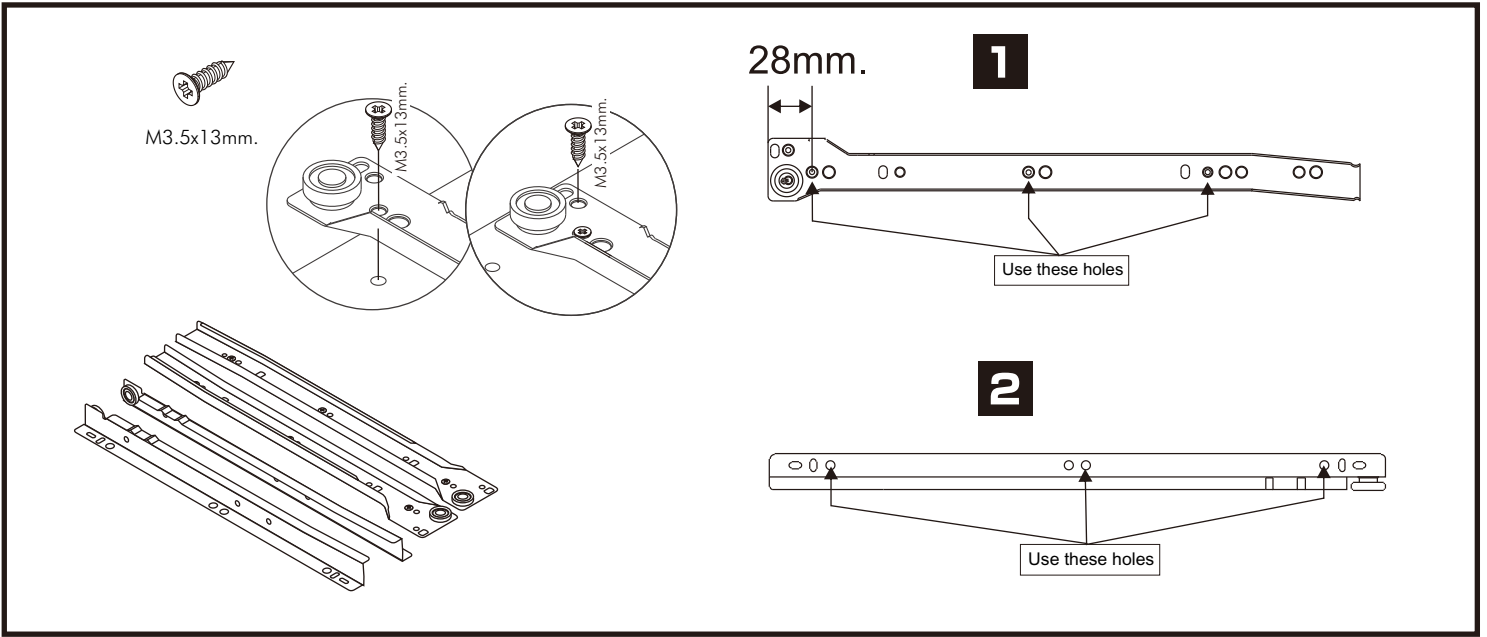
# VOW-P

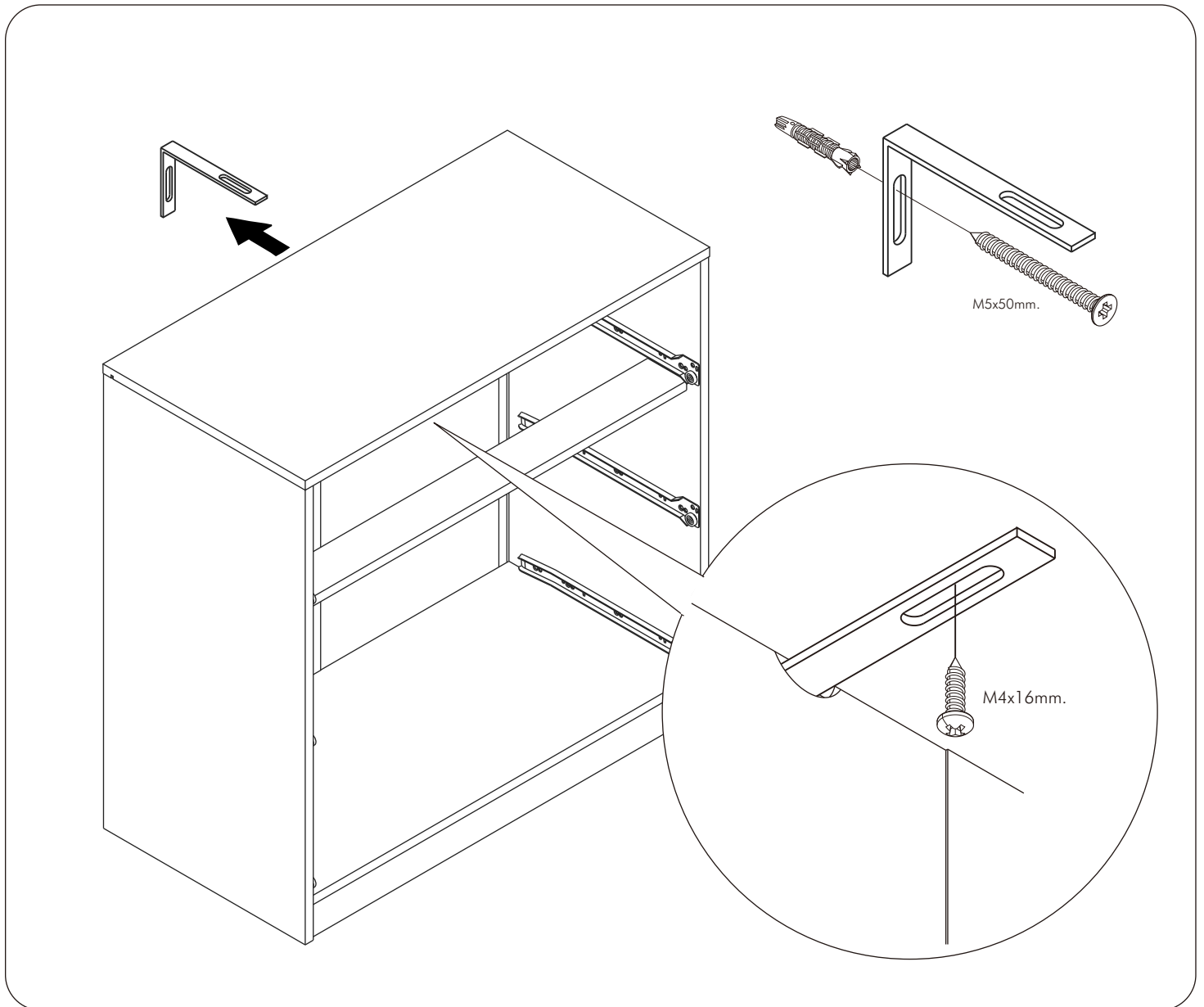
Chest 4 drawer



# CONNECT SYSTEM

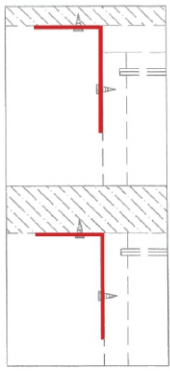






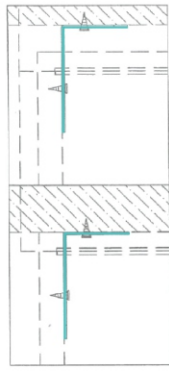
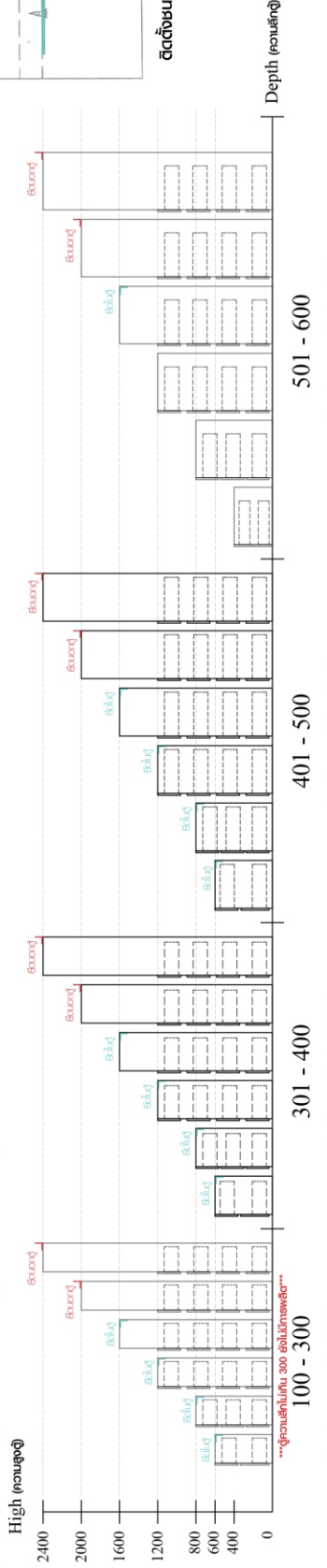
**มาตรฐาน การระบุสินค้าที่ต้องยึด Fitting กันลื่น (Safety Fitting)** \*\*\*หมายเหตุ สินค้าที่เป็นชุดเหล็ก ให้ติดตั้ง Fitting กันลื่นทุกตัว\*\*\*

■ หมวด ตู้บานเปิด / ตู้บานปิด + ช่องใส่



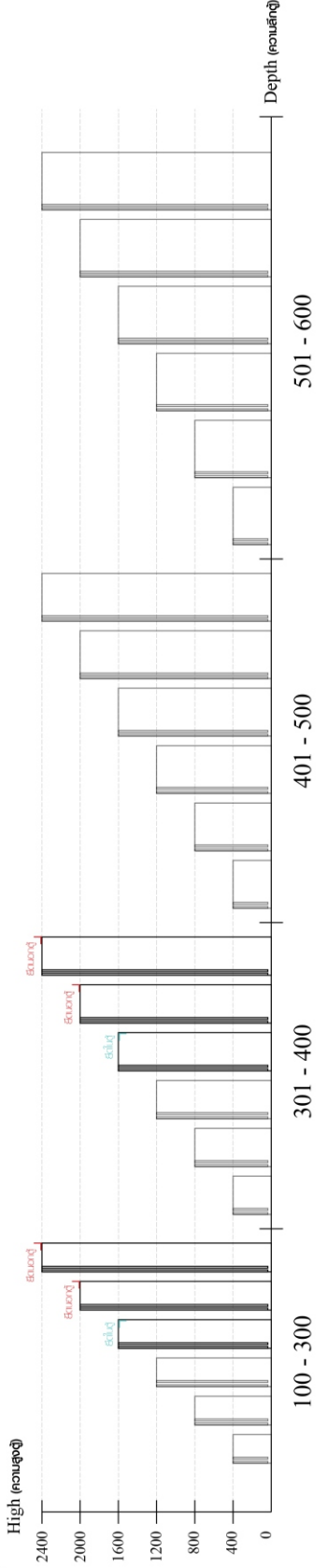
■ ติดตั้งฉากกันลื่นกับตู้สูง (ตั้งได้ 2 ม.ขึ้นไป)

■ หมวด ตู้ลิ้นชัก / ตู้ลิ้นชัก + บานเปิด / ตู้ลิ้นชัก + บานสไลด์



■ ติดตั้งฉากกันลื่นกับตู้เตี้ย (น้อยกว่า 2 ม.)

■ หมวด ตู้บานสไลด์ / ตู้ใส่



ความสูงตั้งแต่ 1600 ขึ้นไป ลึกไม่เกิน 300 ความสูงตั้งแต่ 1600 ขึ้นไป ลึกไม่เกิน 400

# HARDWARE

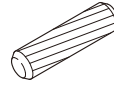
## -BODY SET



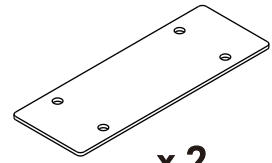
x 12



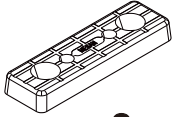
x 12



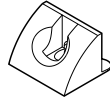
x 24



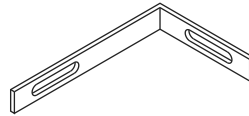
x 2



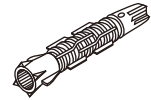
x 8



x 6



x 1



x 1



Ø15mm.  
Sticker

x 12



M3.5x20mm.

x 6



M4x13mm.

x 8



M4x16mm.

x 16



M4x50mm.

x 12



M4x13mm.

x 6



M4x16mm.

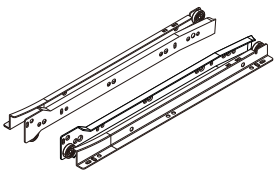
x 1



M5x50mm.

x 1

## -DRAWER SET



x 4 set



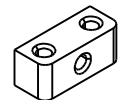
M3.5x13mm.

x 56



M4x40mm.

x 20



x 4



M4x25mm.

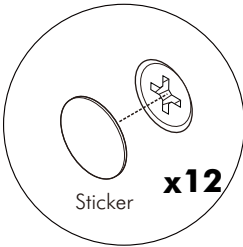
x 12



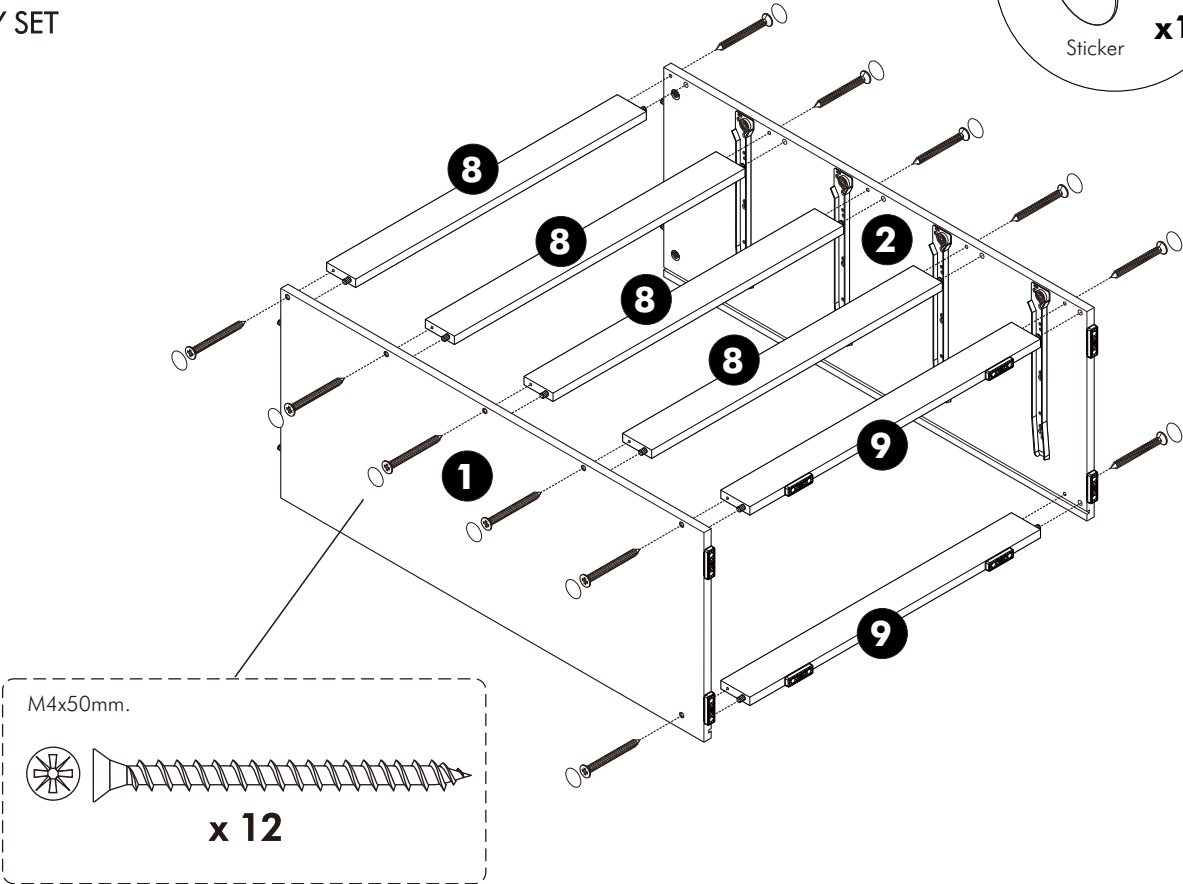
x 8

# ASSEMBLY

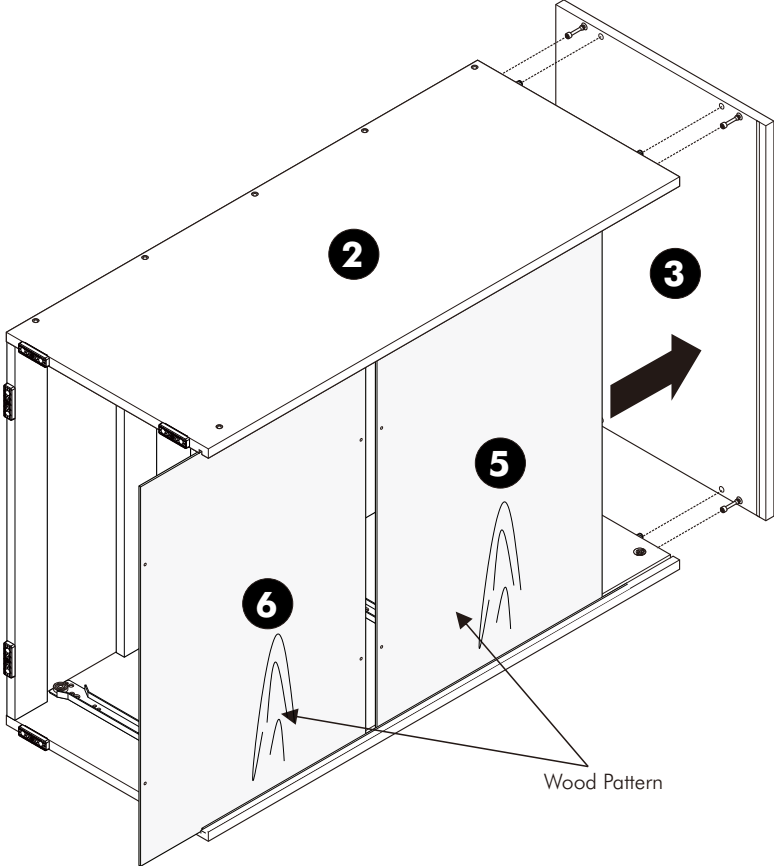
-BODY SET



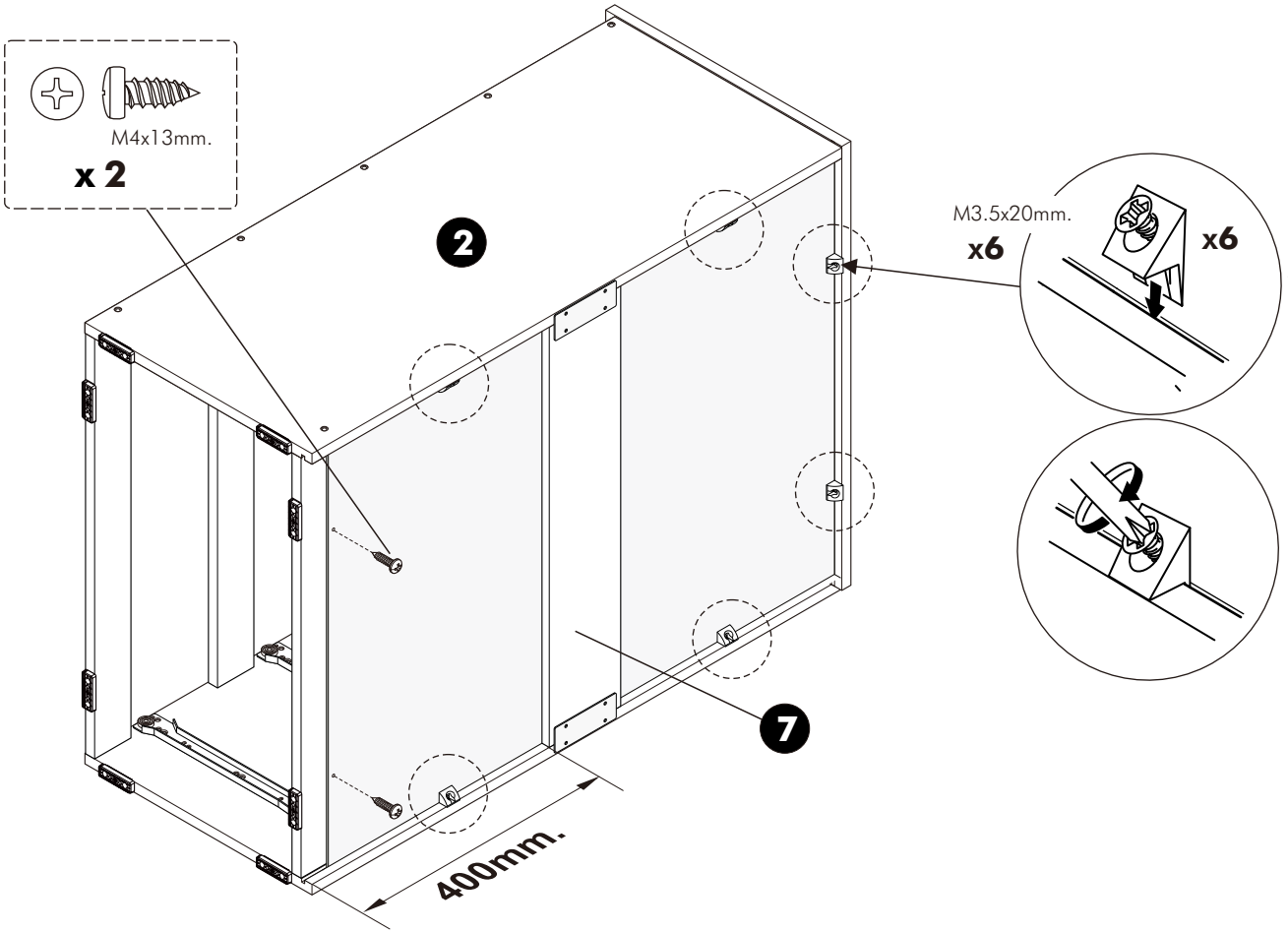
**1.**



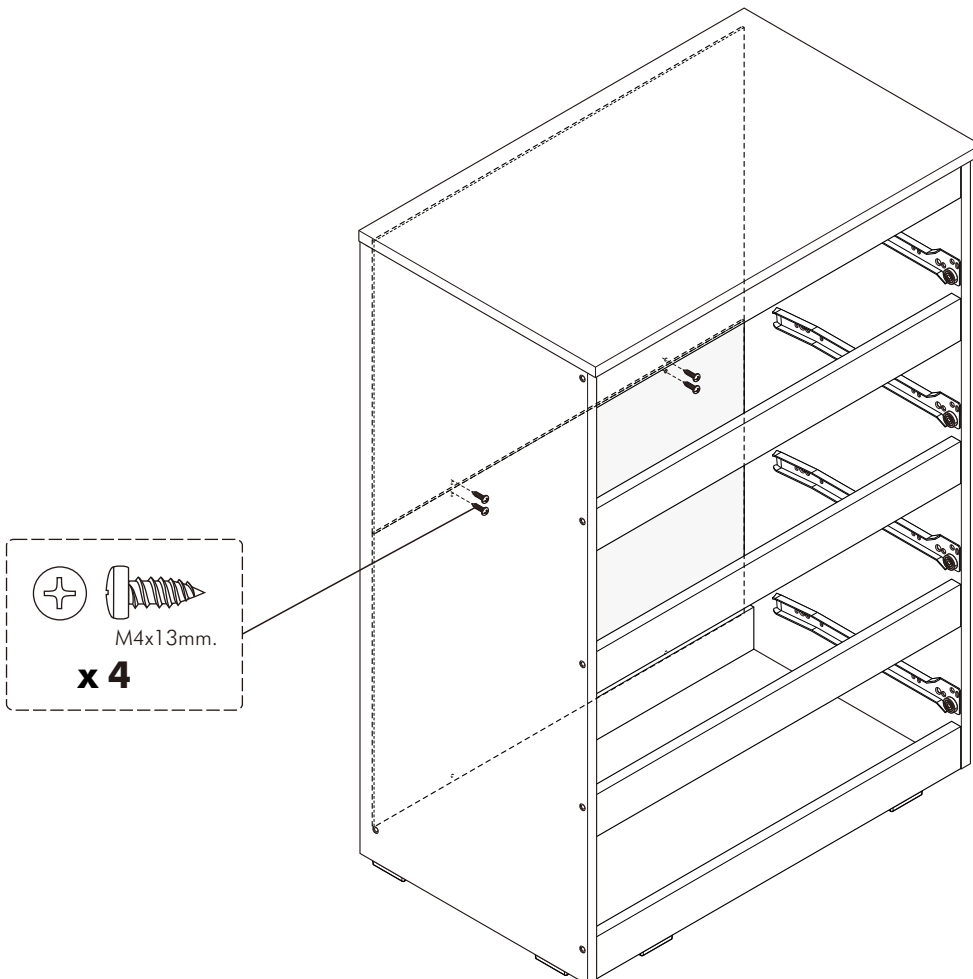
**2.**



**3.**



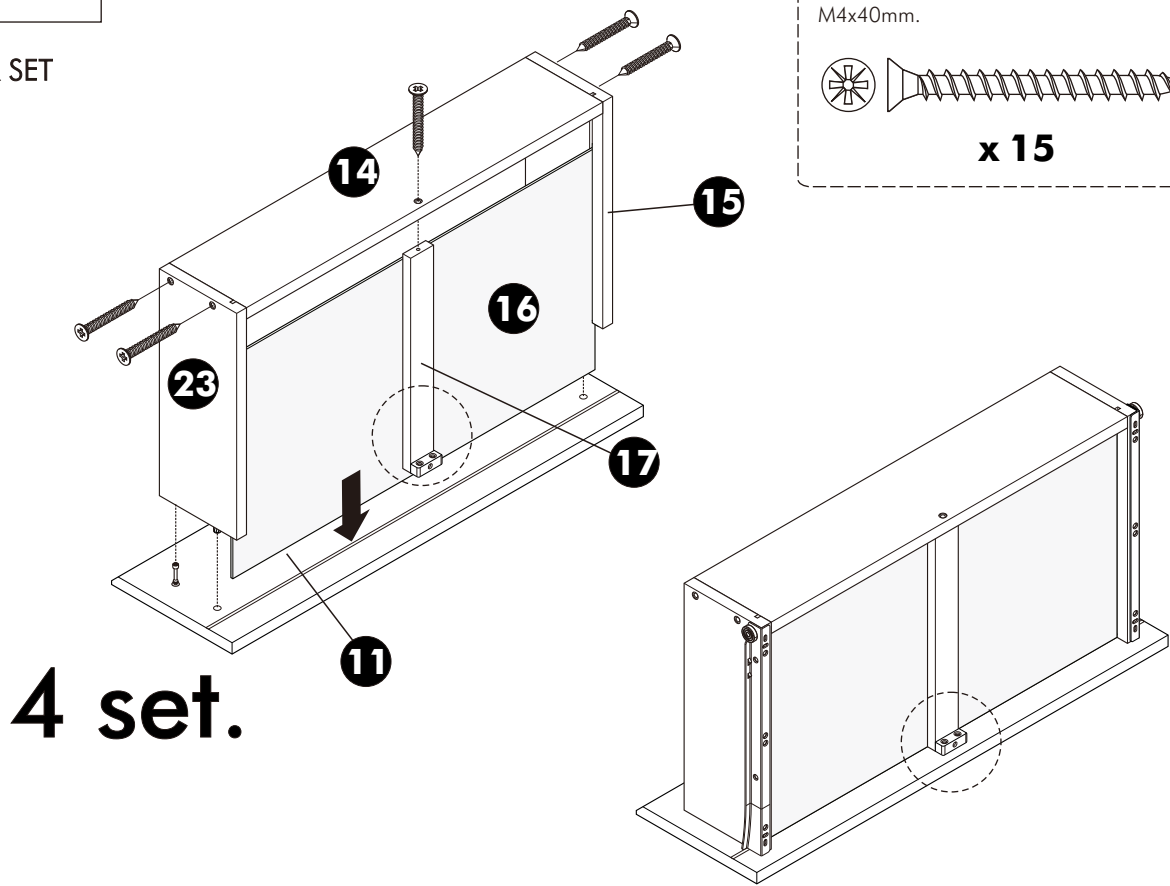
**4.**



# ASSEMBLY

-DRAWER SET

**1.**



**2.**

