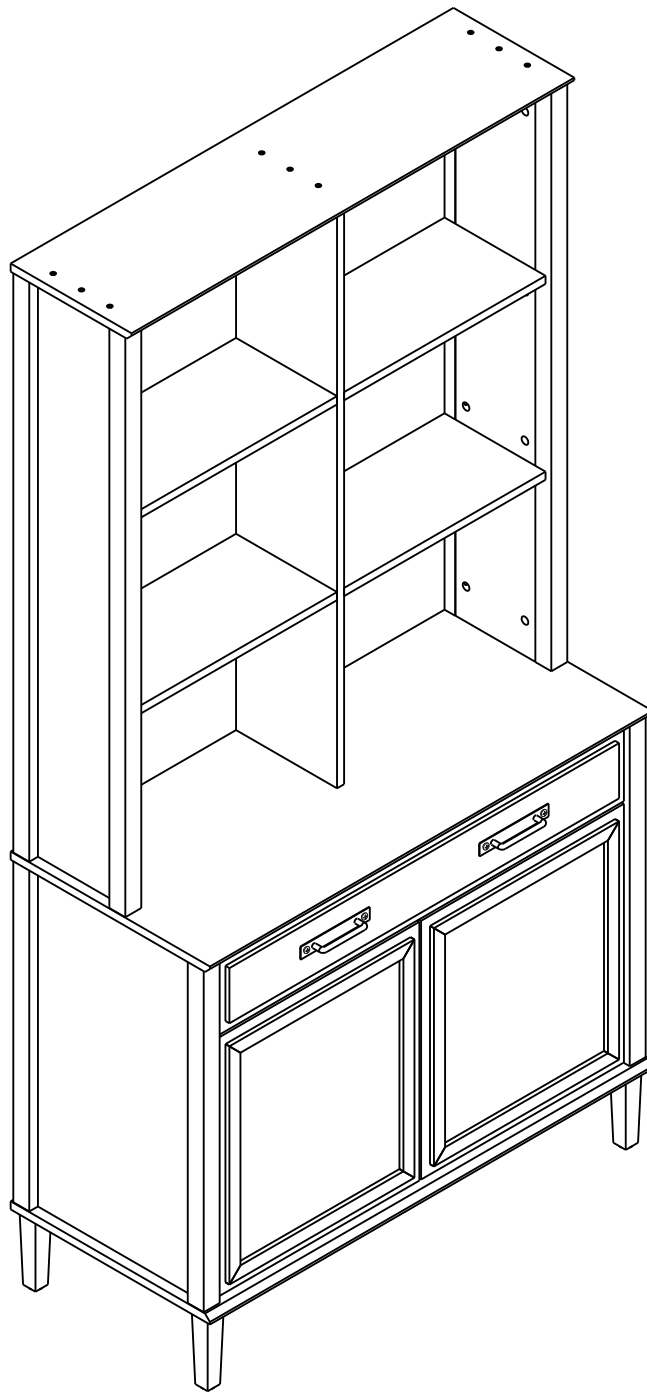


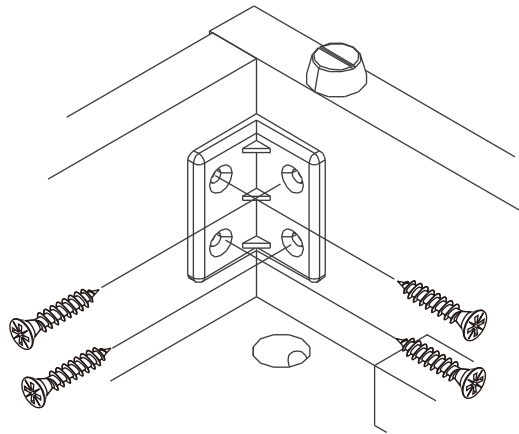
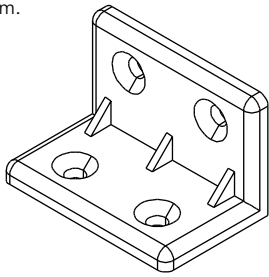
# PROVENCE

**HIGH CABINET 100CM.**

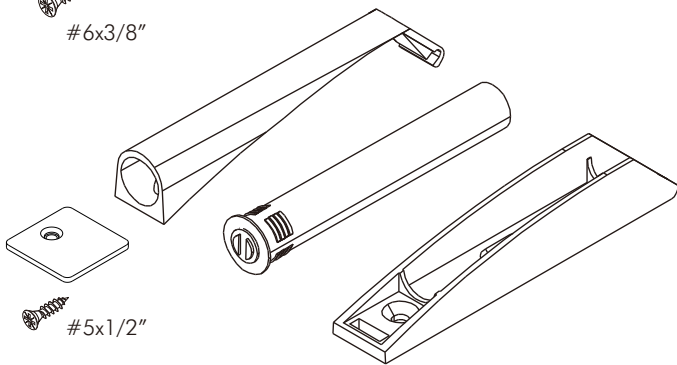




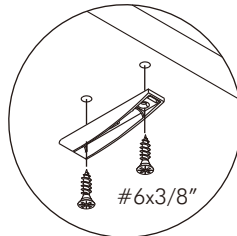
M4x16mm.



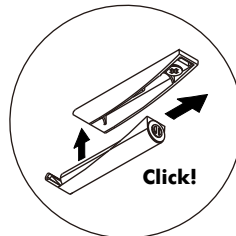
#6x3/8"



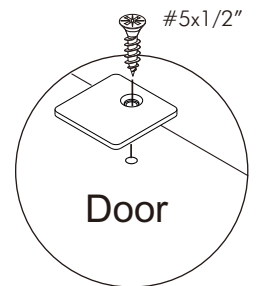
#5x1/2"



#6x3/8"



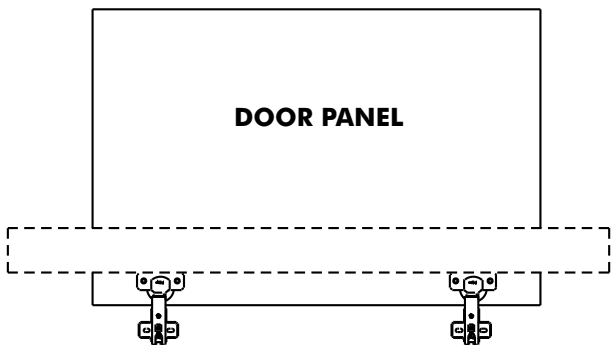
Click!



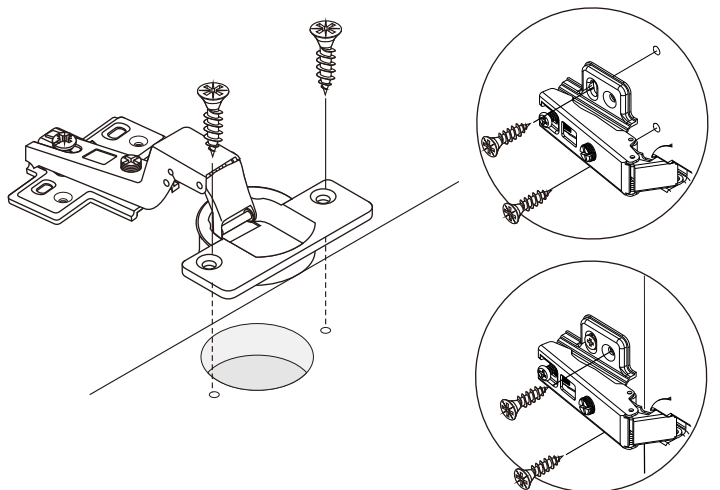
#5x1/2"

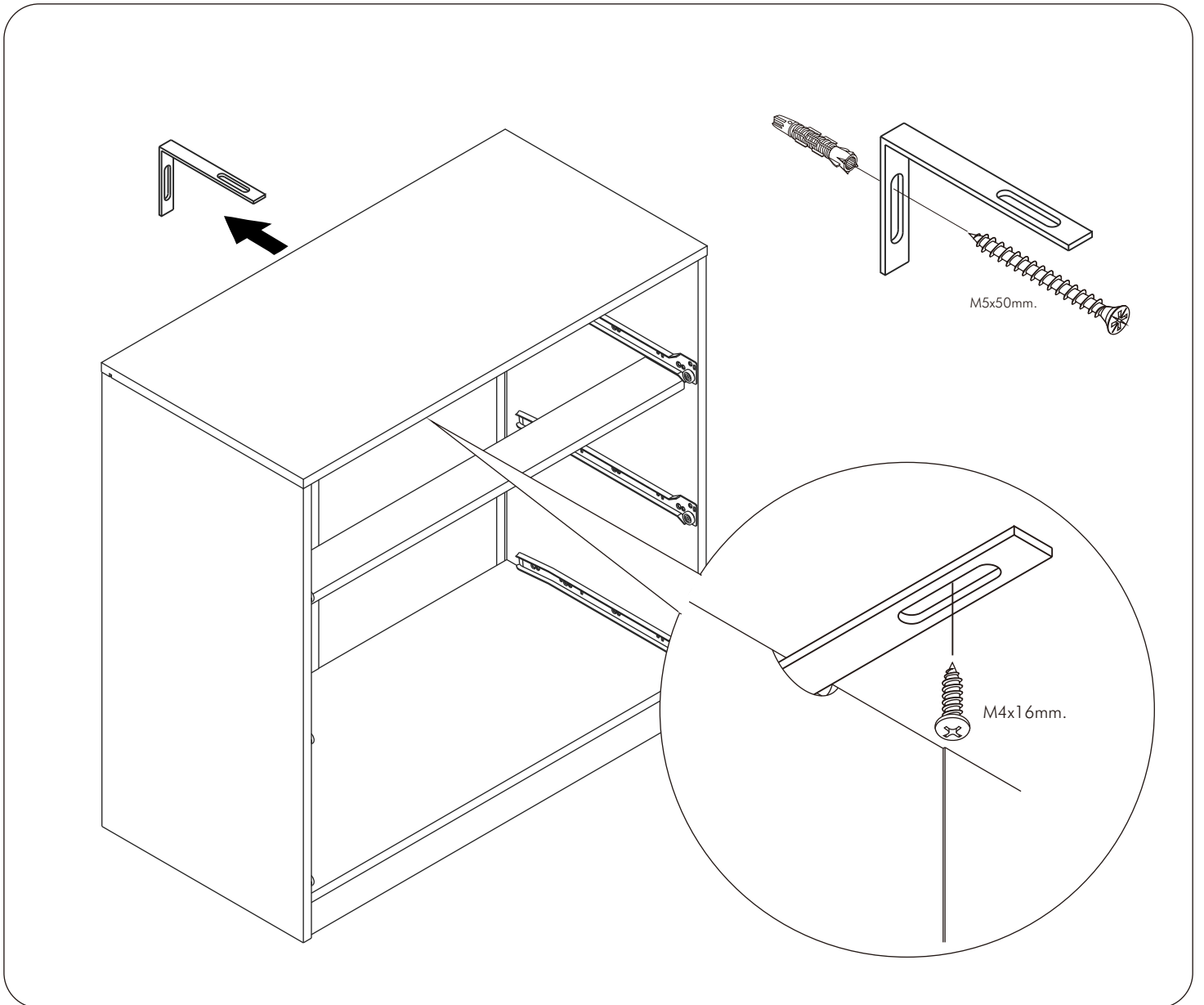
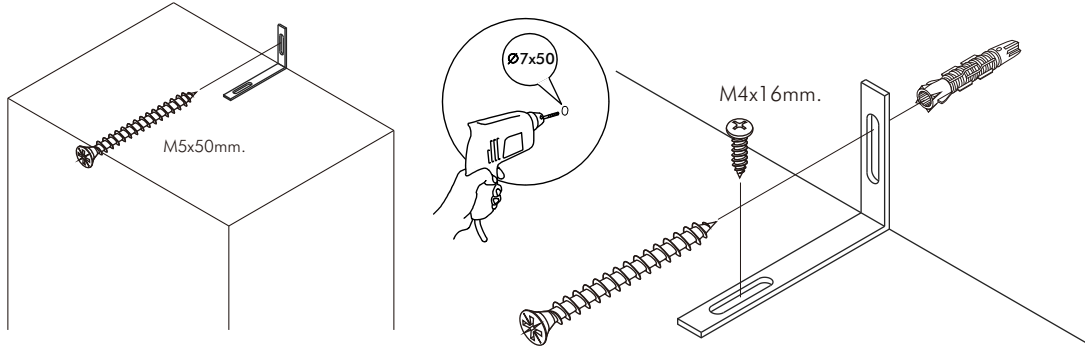
Door

M4x16mm.



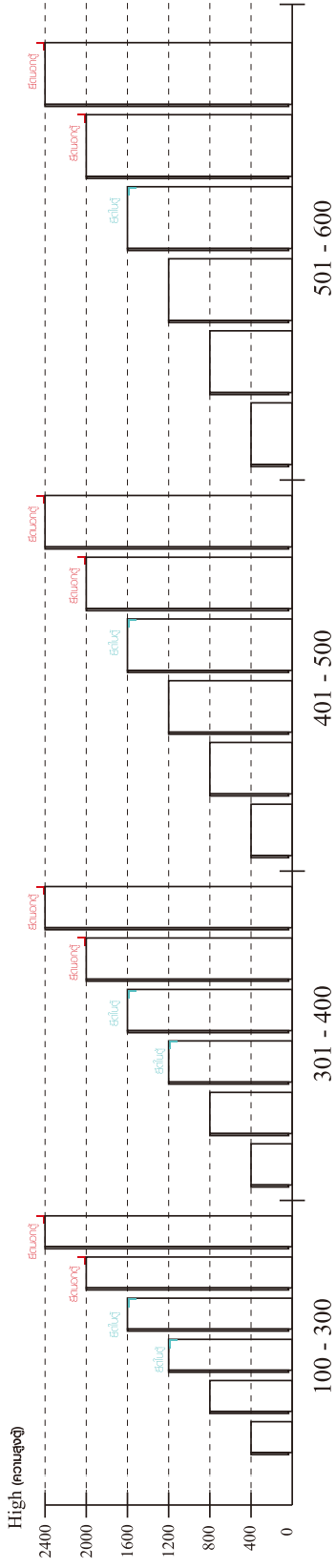
DOOR PANEL



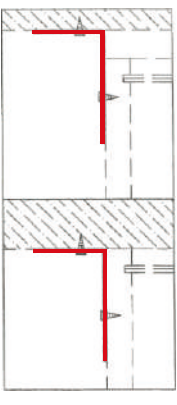


## มาตรฐาน การระบุสินค้าที่ต้องยึด Fitting กันล้ม (Safety Fitting) \*\*\*หมายเหตุ เป็นชุดเด็ก ไม้ชุดตั้ง Fitting กันล้มทุกตัว\*\*\*

■ หมวด ตู้บานเปิด / ตู้บานปิด + ช่องใส่



■ ยึดตายจากกันล้มกับตู้สูง (ตั้งแต่ 2 m. ขึ้นไป)



ยึดตายบนผนัง

ยึดตายออกหลวม

■ หมวด ตู้ลิ้นชัก / ตู้ลิ้นชัก + ช่องใส่ / ตู้ลิ้นชัก + บานเปิด / ตู้ลิ้นชัก + บานสไลด์



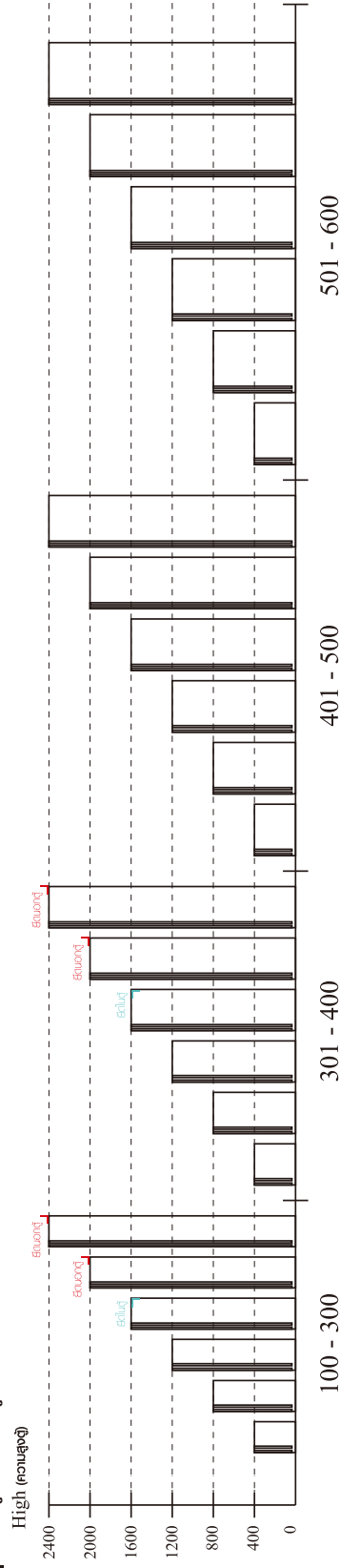
■ ยึดตายจากกันล้มกับตู้เตี้ย (น้อยกว่า 2 m.)



ยึดตายบนผนัง

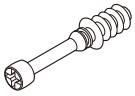
ยึดตายออกหลวม

■ หมวด ตู้บานสไลด์ / ตู้ใส่



# HARDWARE

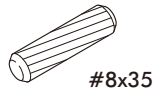
## -BODY SET



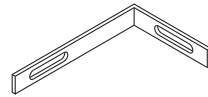
**x 32**



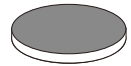
**x 32**



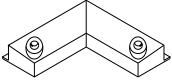
**x 52**



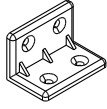
**x 1**



**x 4**



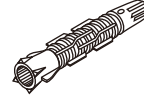
**x 8**



**x 4**



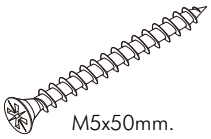
**x 18**



**x 1**



**x 32**



**x 1**



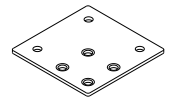
**x 19**



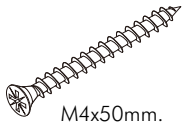
**x 34**



**x 16**



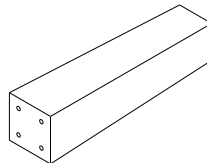
**x 4**



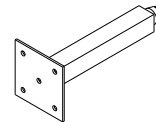
**x 22**



**x 4**



**x 4**

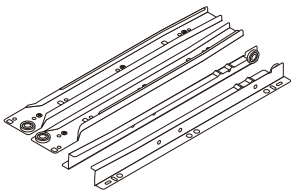


**x 1**



**x 4**

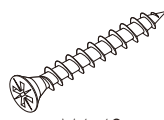
## -DRAWER SET



**x 1**



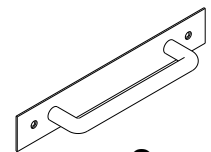
**x 14**



**x 12**



**x 3**



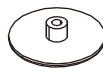
**x 2**



**x 4**

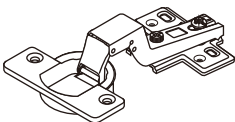


**x 3**



**x 32**

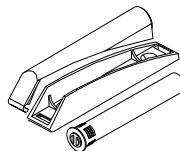
## -DOOR SET



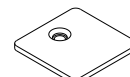
**x 4**



**x 24**



**x 2**

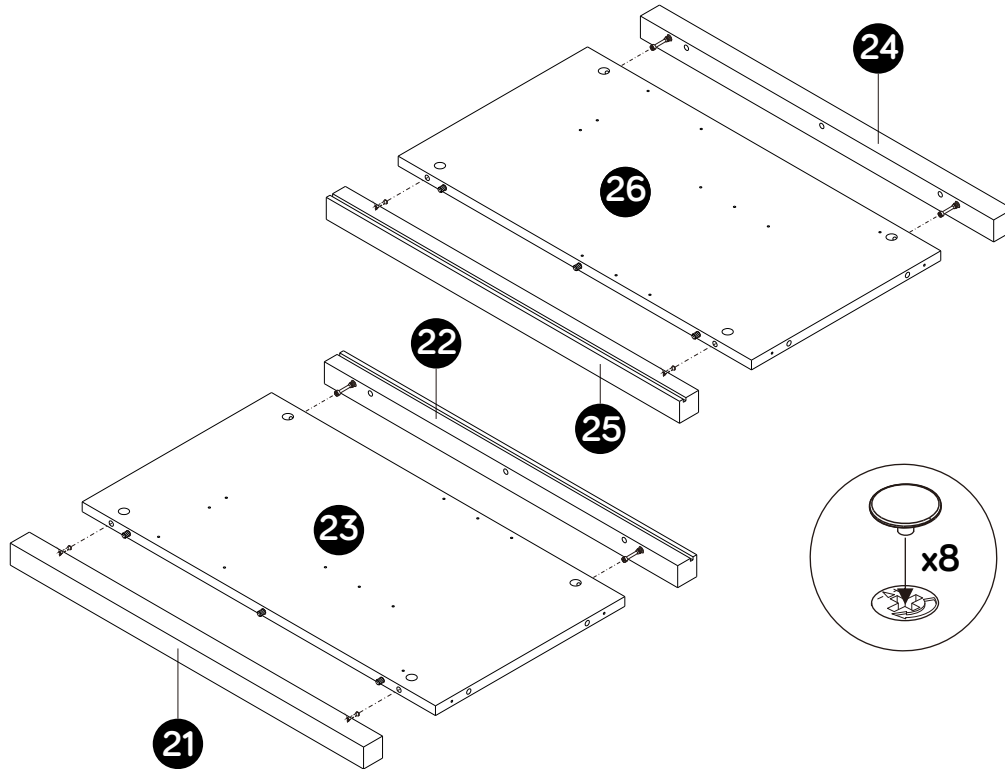


**x 2**

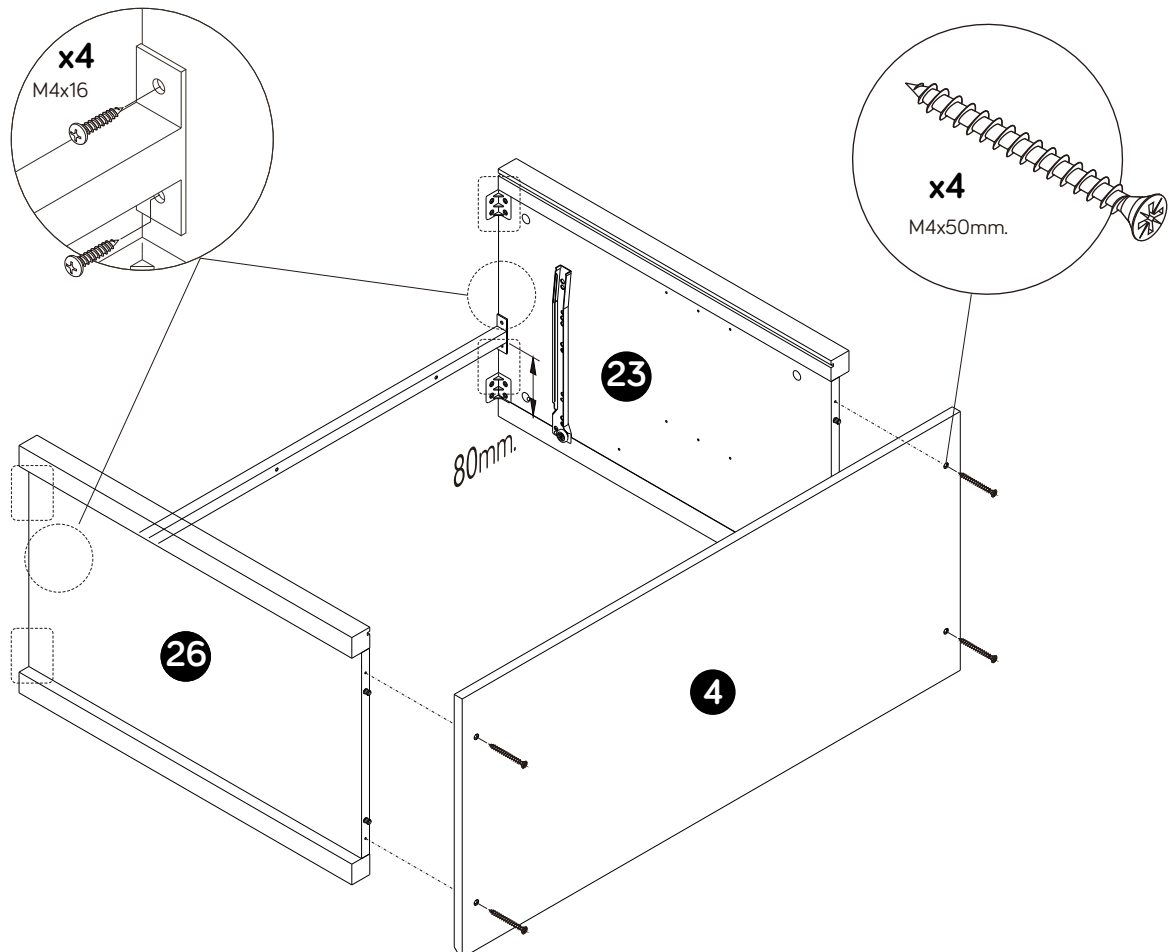
# ASSEMBLY

-BODY SET

## 1.

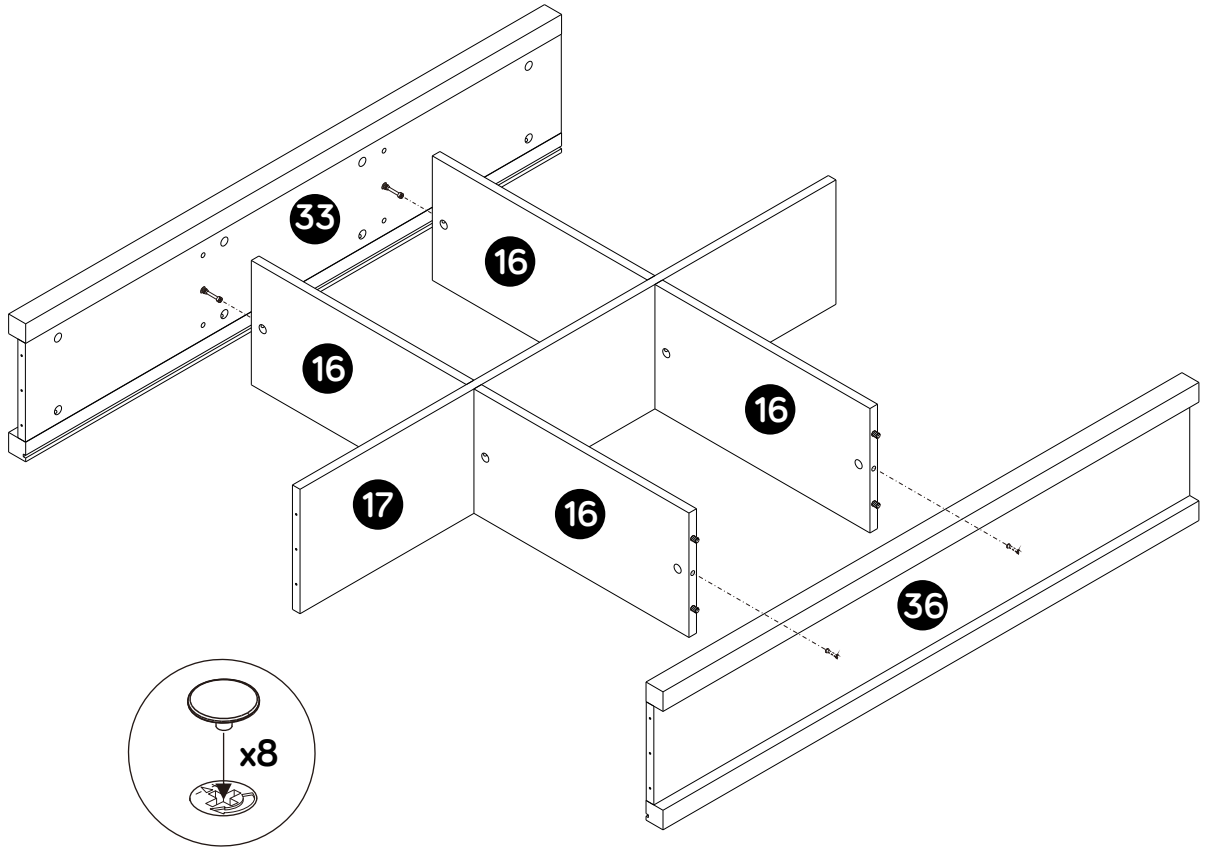


## 2.

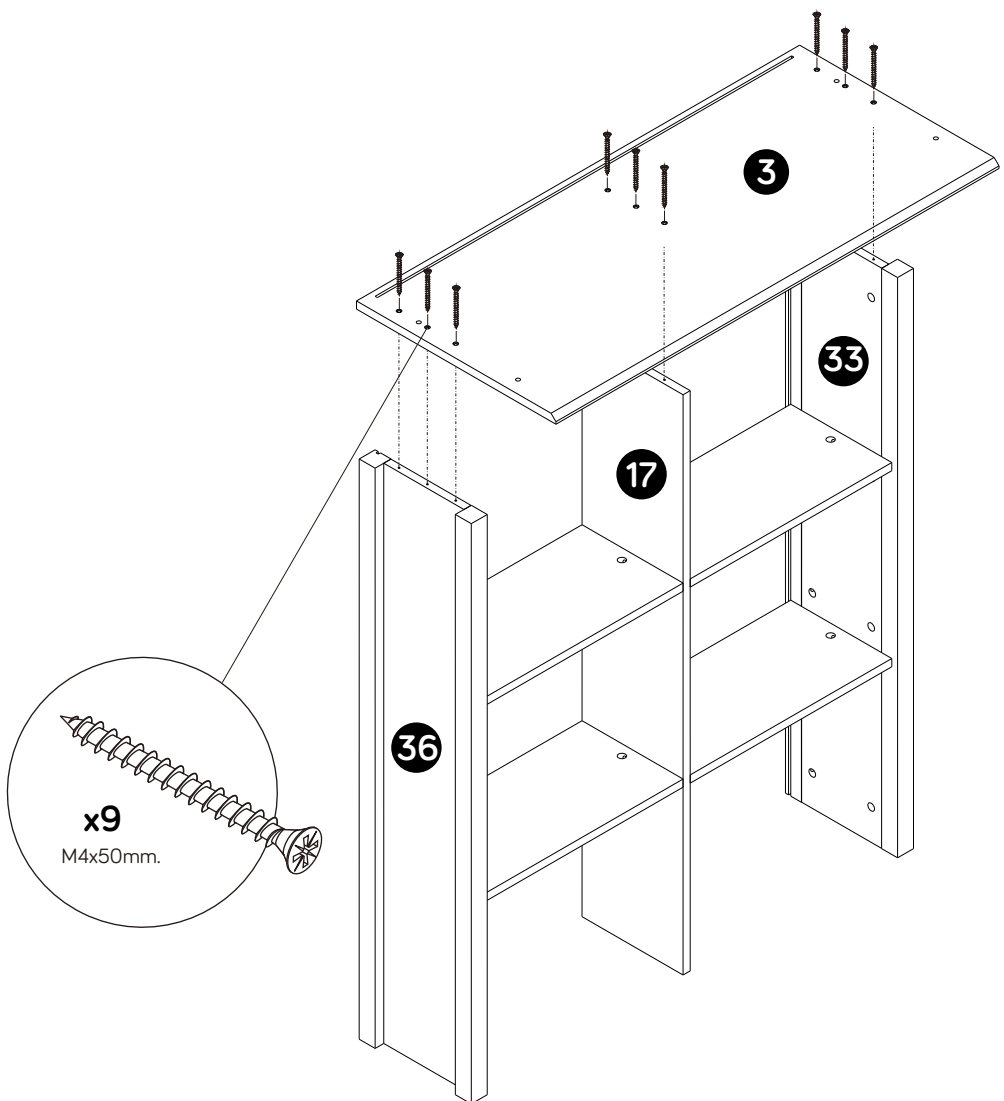




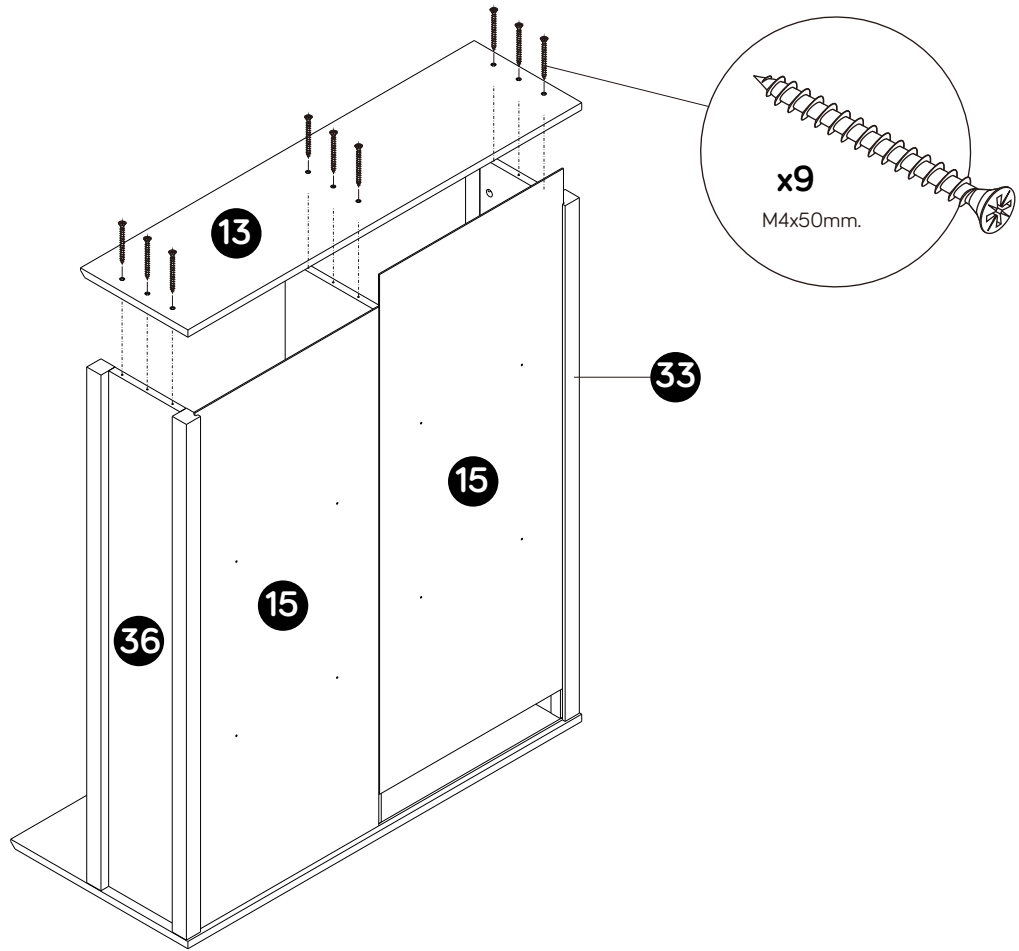
**5.**



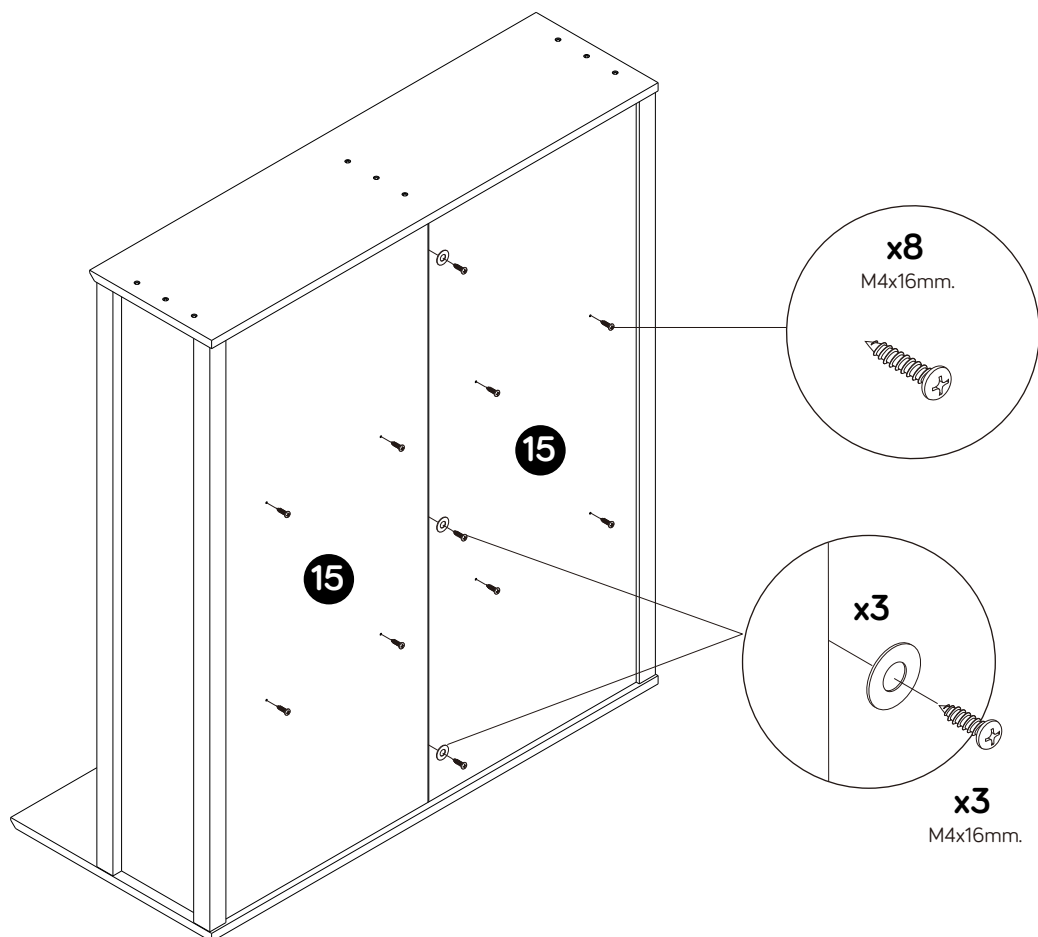
**6.**



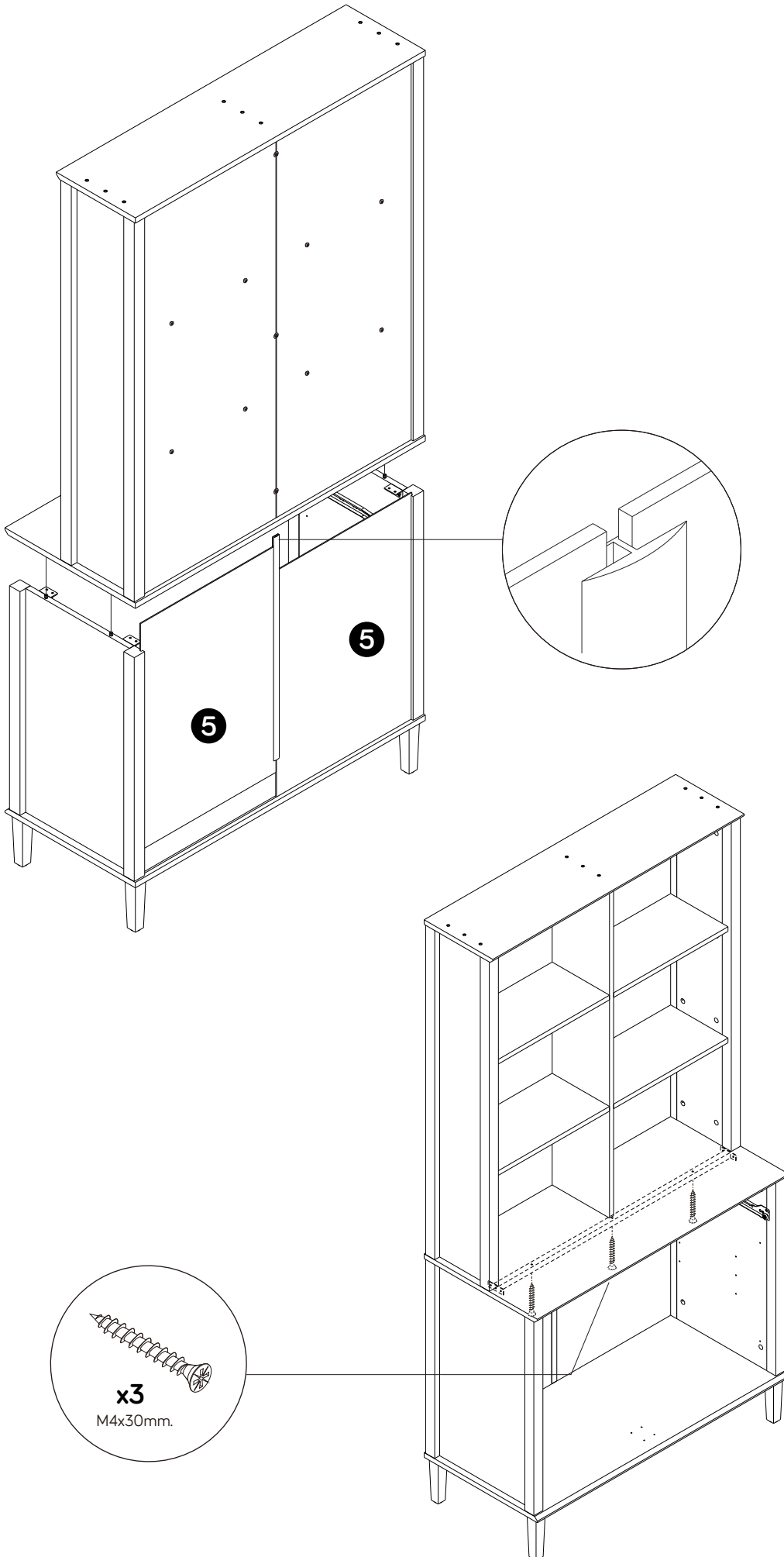
**7.**



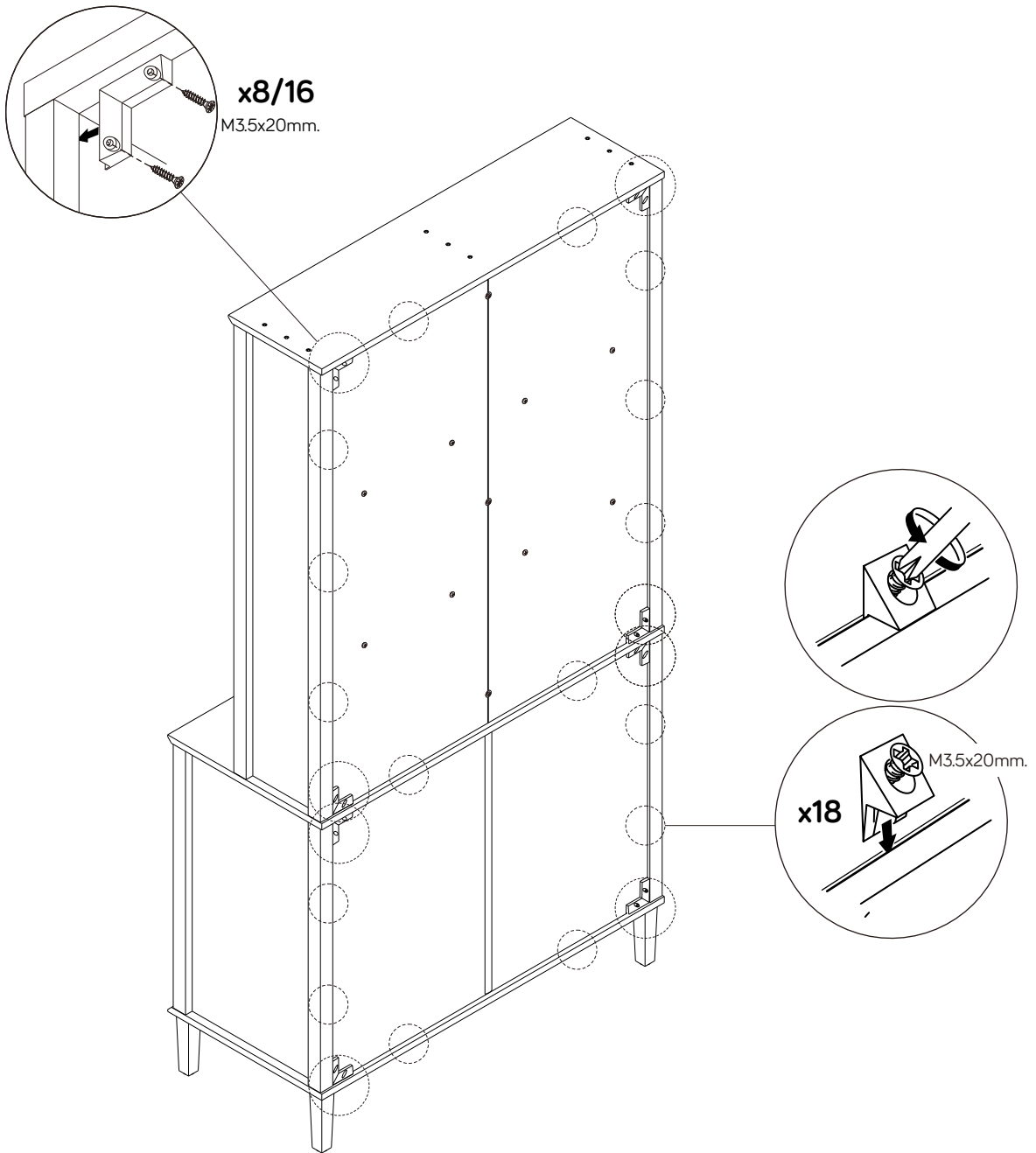
**8.**



9.

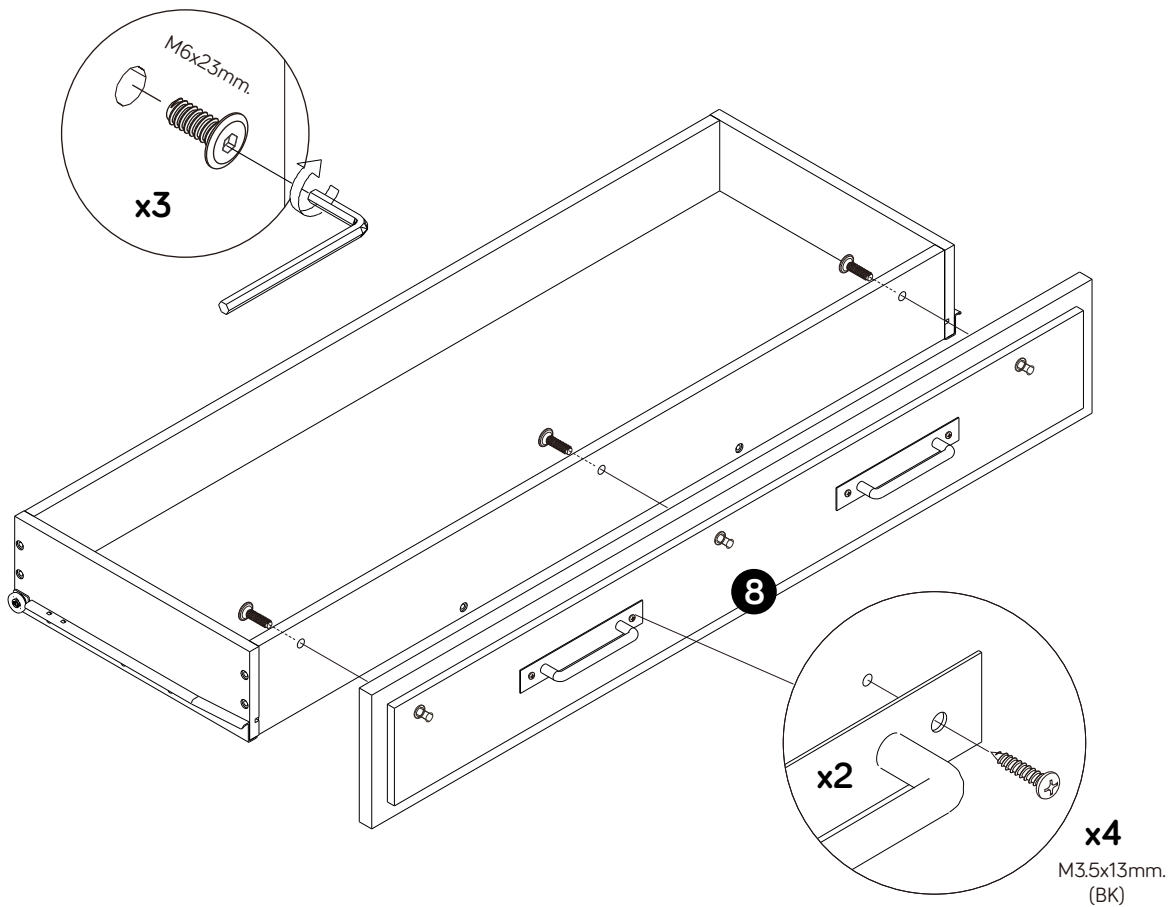
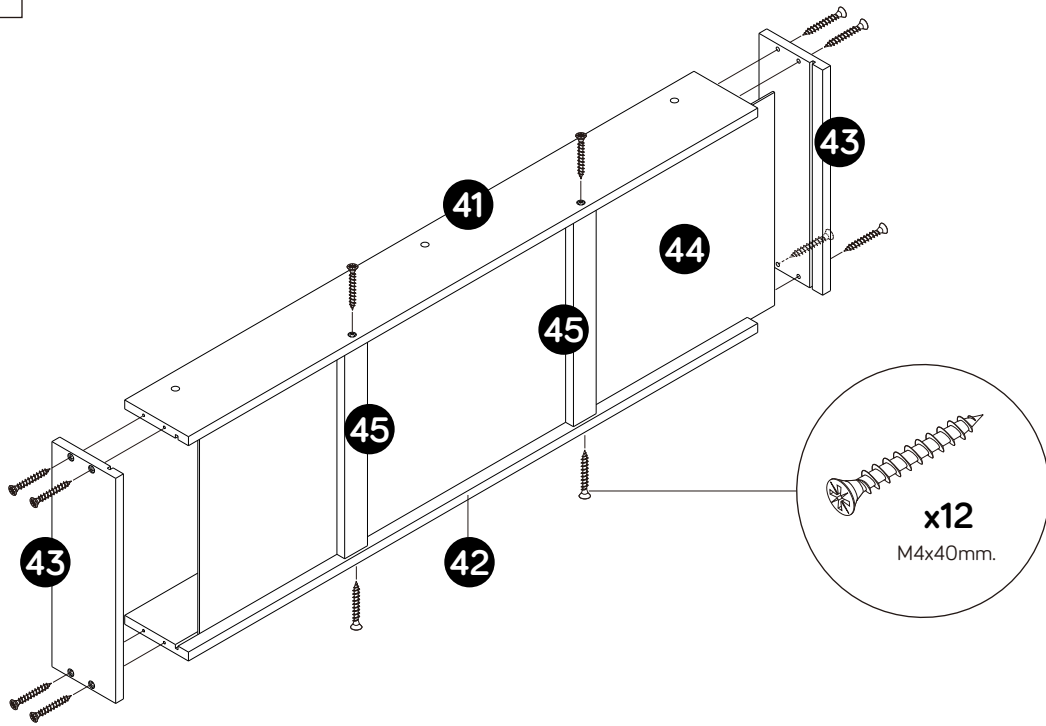


# 10.



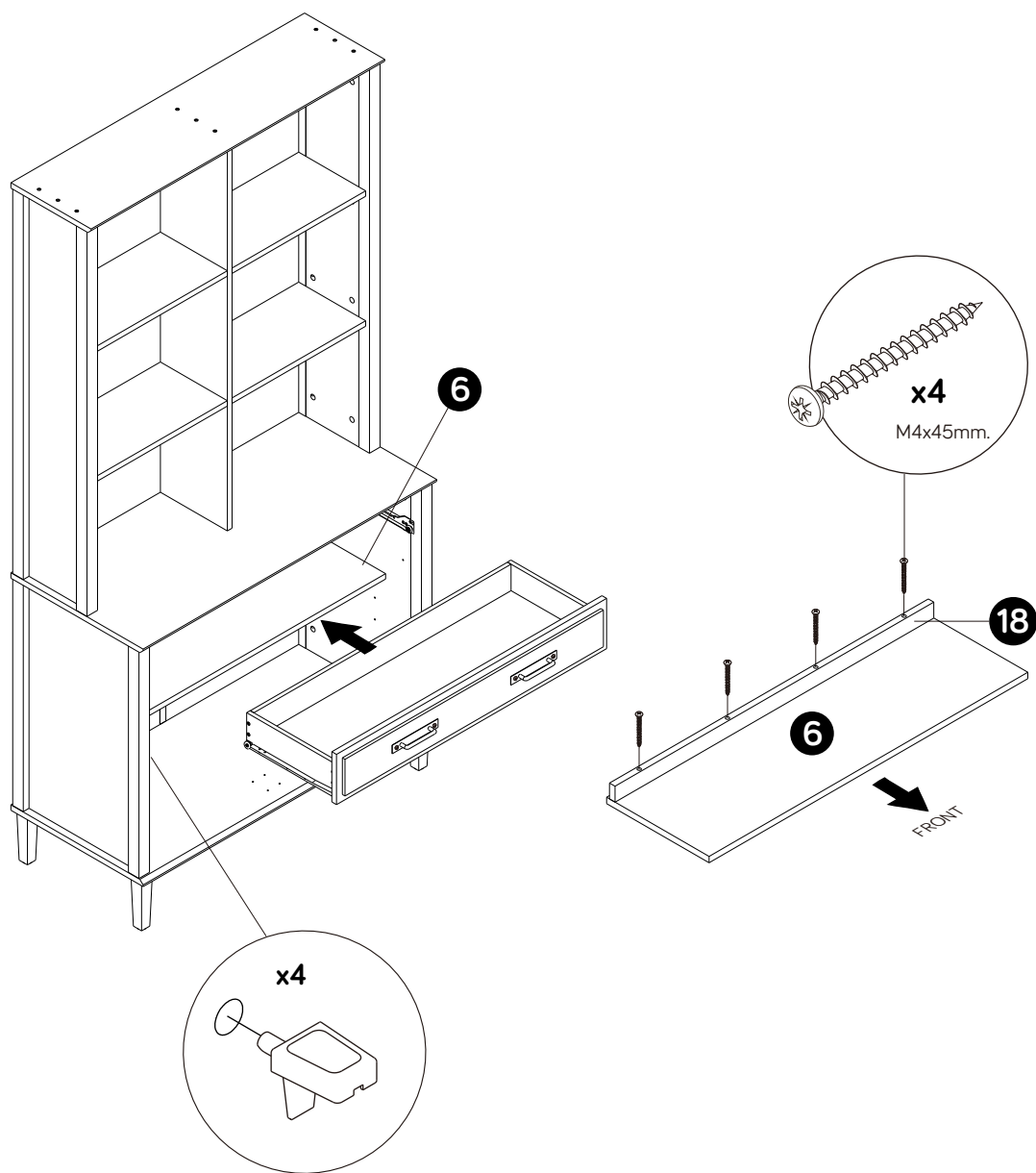
# ASSEMBLY

## -DRAWER SET



# ASSEMBLY

## -DRAWER SET



# ASSEMBLY

-DOOR SET

