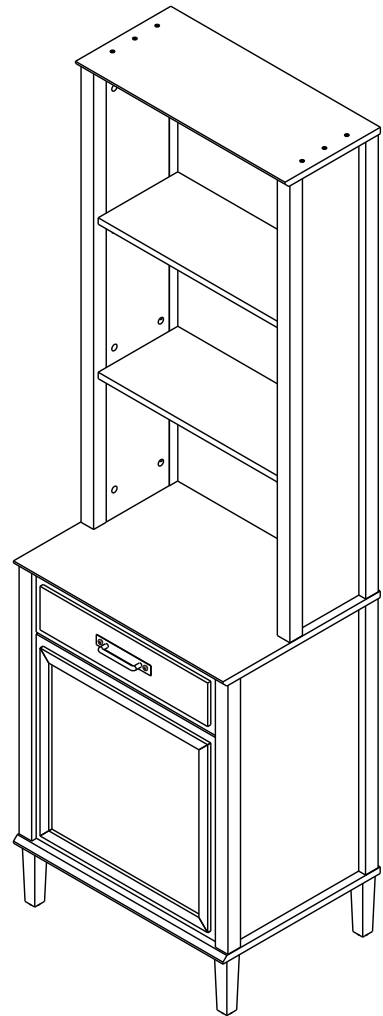
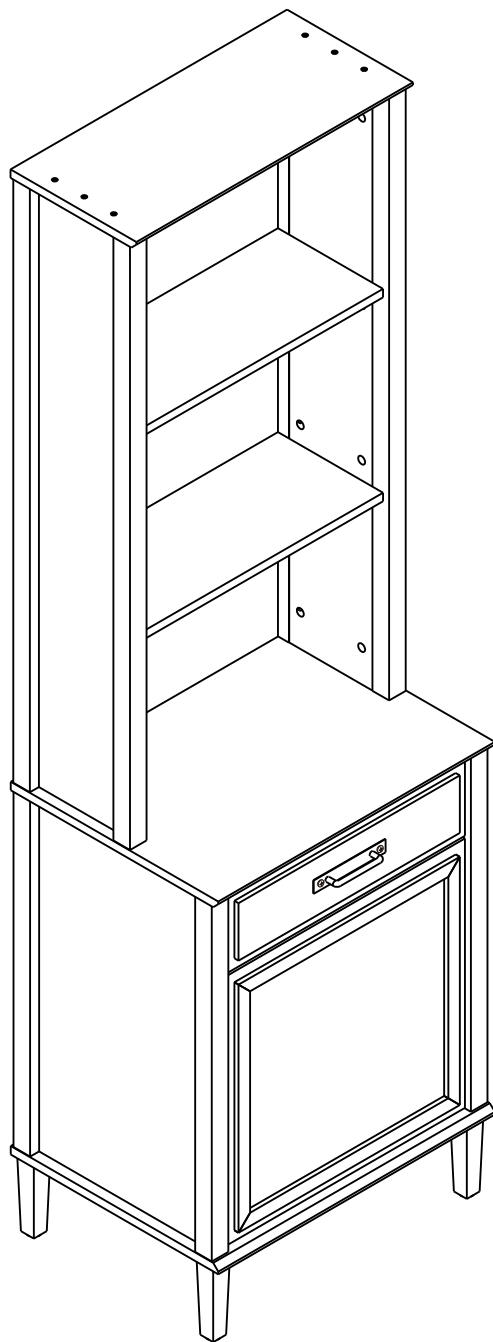


PROVENCE

HIGH CABINET 60CM.



CONNECT SYSTEM

1

3

2

(Connecting bolts)

WHEN FITTING CAMS
 ENSURE STARTING POSITION IS CORRECT
 BEFORE YOU INSERT CONNECTING BOLT
 TURN CLOCKWISE UNTIL SECURE

✓				✗
↑				
CORRECT		WRONG		

M3.5x20mm.

M3.5x13mm.

1

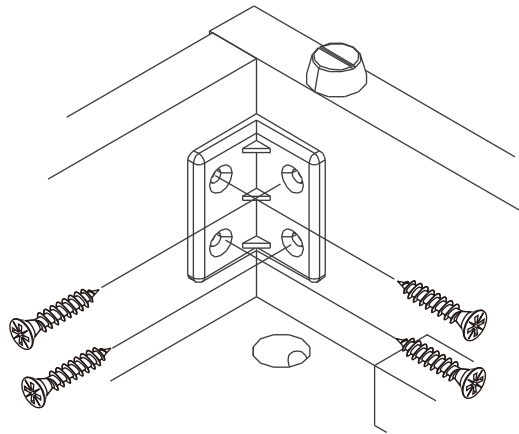
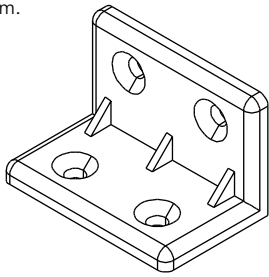
37mm.

Use these holes

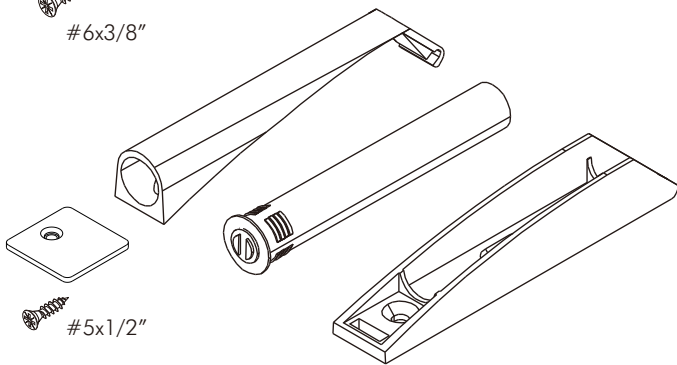
2

Use these holes

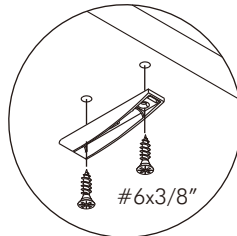
M4x16mm.



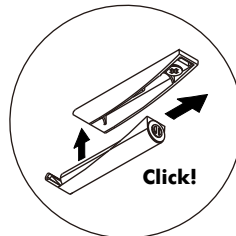
#6x3/8"



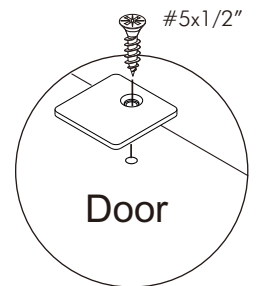
#5x1/2"



#6x3/8"



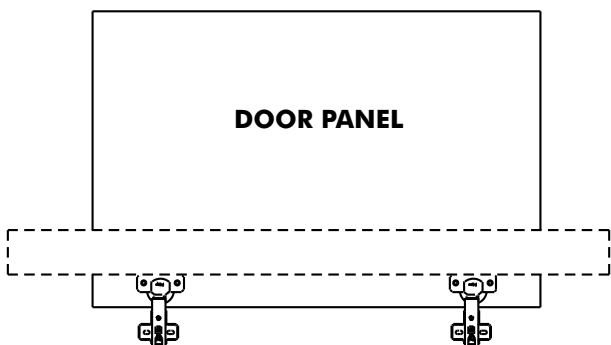
Click!



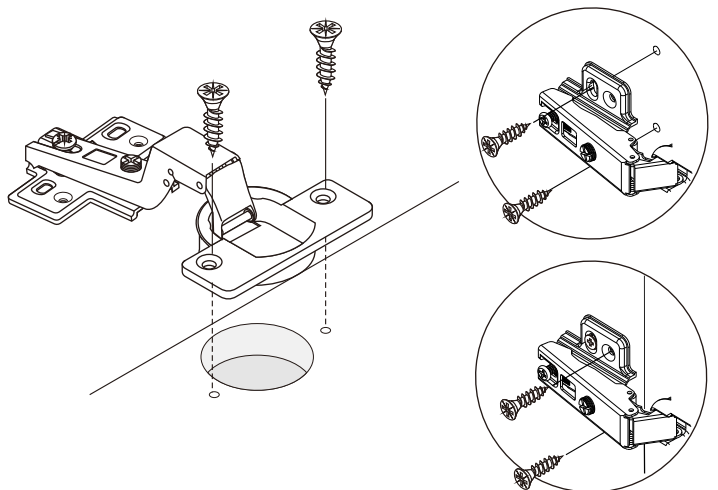
#5x1/2"

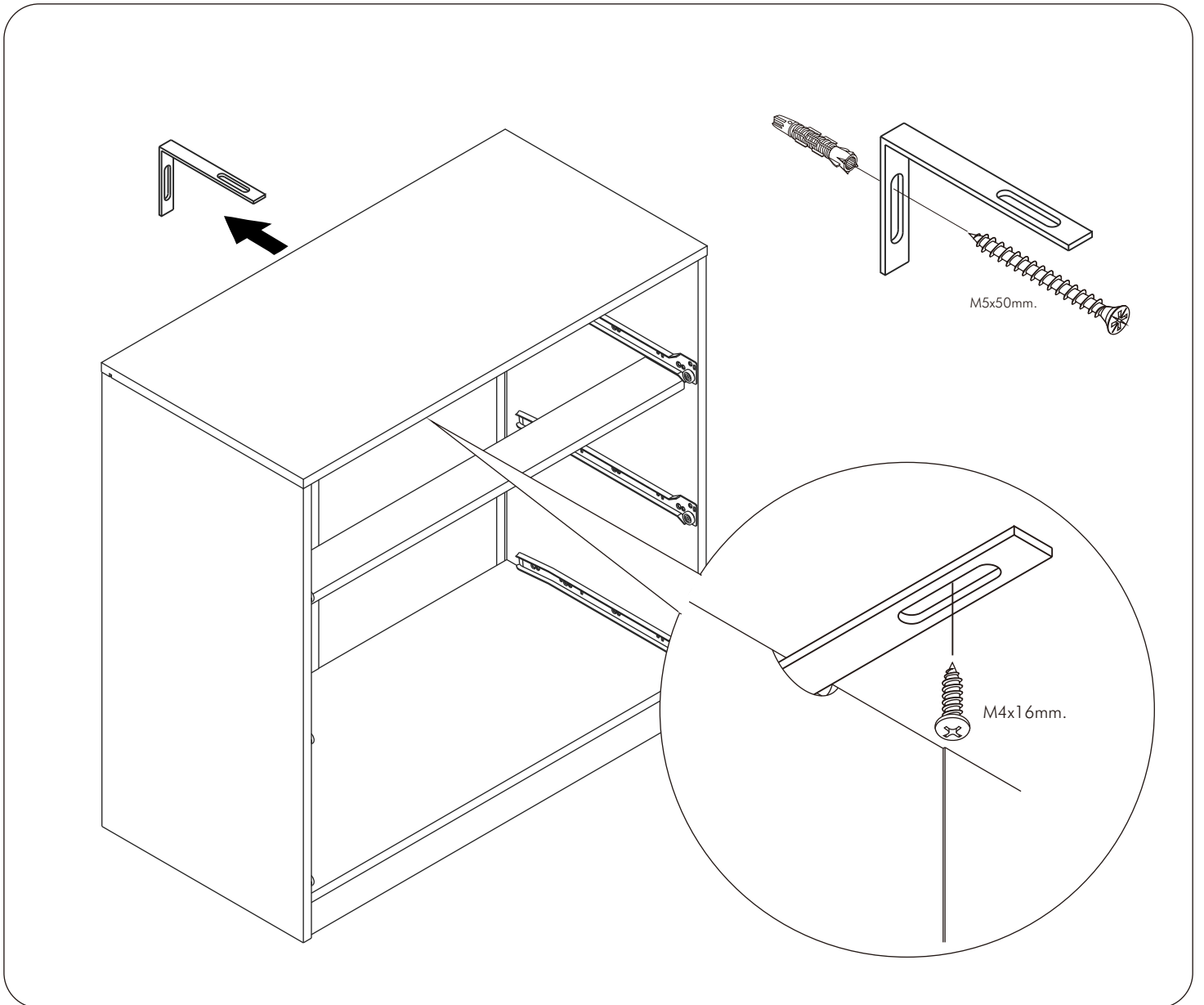
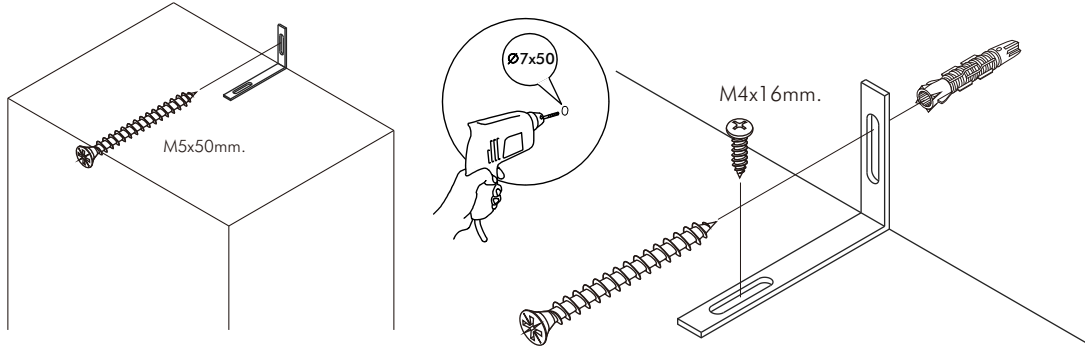
Door

M4x16mm.



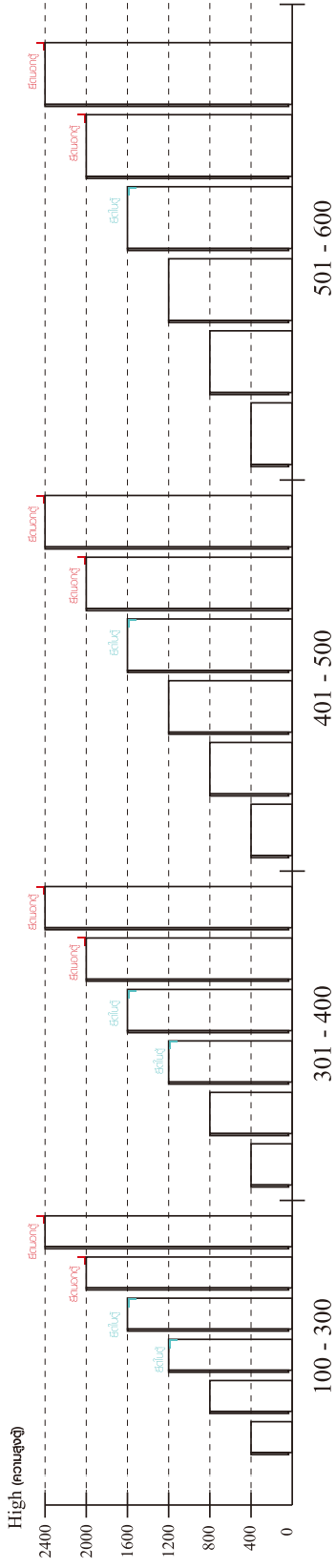
DOOR PANEL



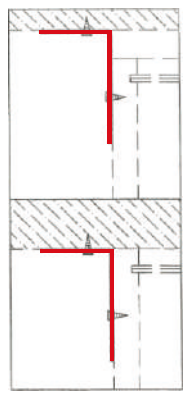


มาตรฐาน การระบุสินค้าที่ต้องยึด Fitting กันล้ม (Safety Fitting) ***หมายเหตุ เป็นชุดเด็ก ไม้ชุดตั้ง Fitting กันล้มทุกตัว***

■ หมวด ตู้บานเปิด / ตู้บานปิด + ช่องใส่



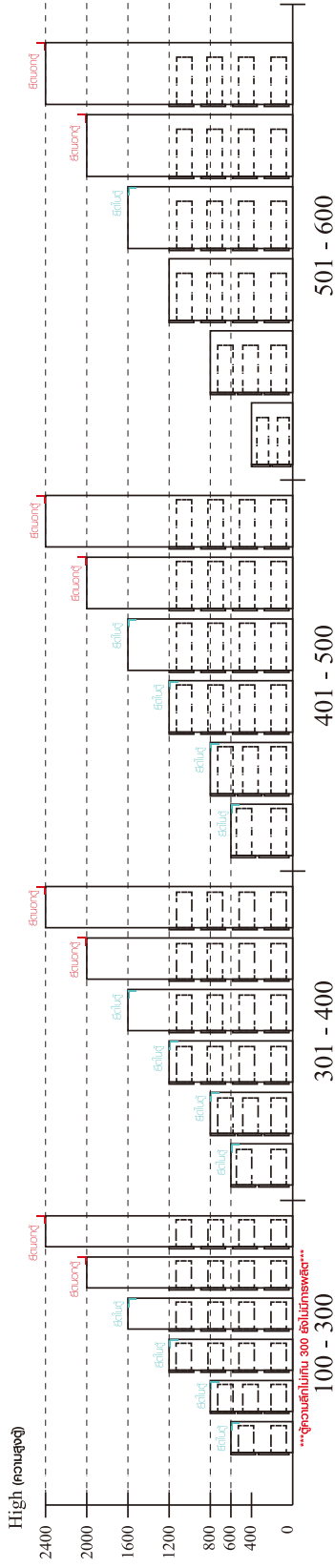
■ ยึดตั้งฉากกันล้มกับตู้สูง (ตั้งได้ 2 m. ขึ้นไป)



ยึดตั้งฉากกันล้มกับตู้สูง

ยึดตั้งฉากกันล้มกับตู้สูง

■ หมวด ตู้ลิ้นชัก / ตู้ลิ้นชัก + ช่องใส่ / ตู้ลิ้นชัก + บานเปิด / ตู้ลิ้นชัก + บานสไลด์



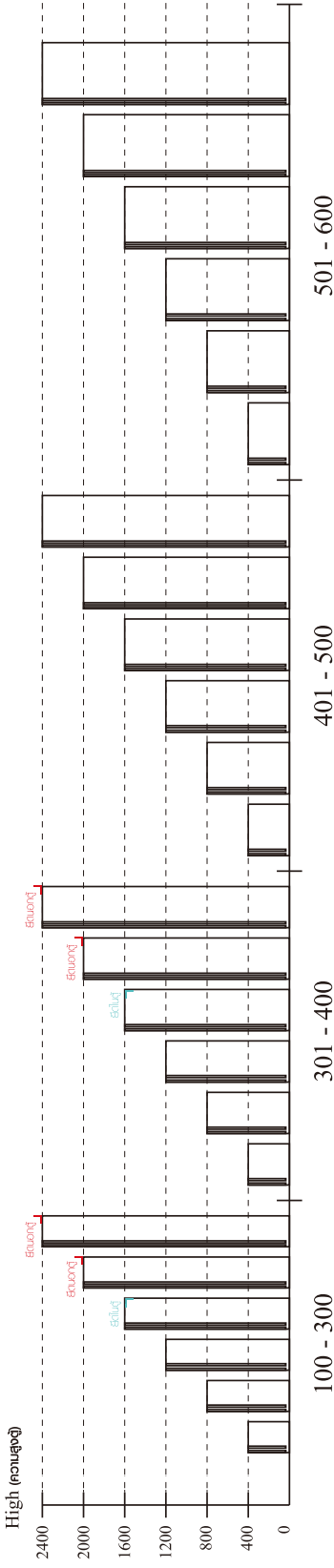
■ ยึดตั้งฉากกันล้มกับตู้เตี้ย (น้อยกว่า 2 m.)



ยึดตั้งฉากกันล้มกับตู้เตี้ย

ยึดตั้งฉากกันล้มกับตู้เตี้ย

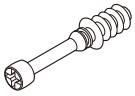
■ หมวด ตู้บานสไลด์ / ตู้ใส่



ความสูงตั้งแต่ 1600 ขึ้นไป สลักกัน 300 ความสูงตั้งแต่ 1600 ขึ้นไป สลักกัน 400

HARDWARE

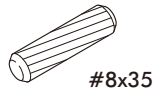
-BODY SET



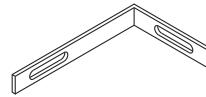
x 28



x 28



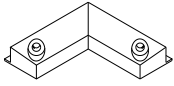
x 44



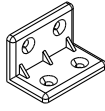
x 1



x 4



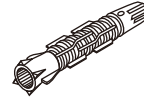
x 8



x 4



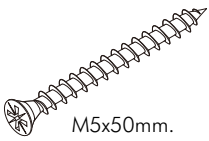
x 14



x 1



x 17



x 1



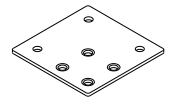
x 16



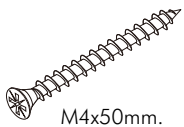
x 30



x 16



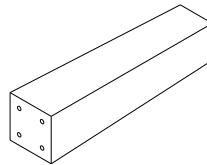
x 4



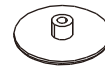
x 16



x 4

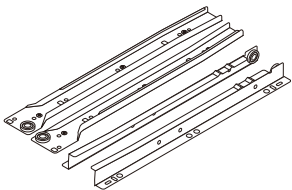


x 4



x 28

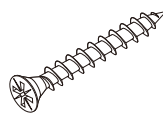
-DRAWER SET



x 1



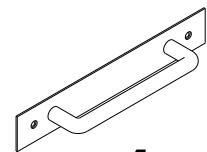
x 14



x 10



x 2

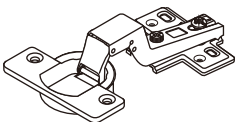


x 1



x 2

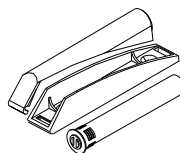
-DOOR SET



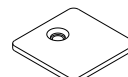
x 2



x 12



x 1

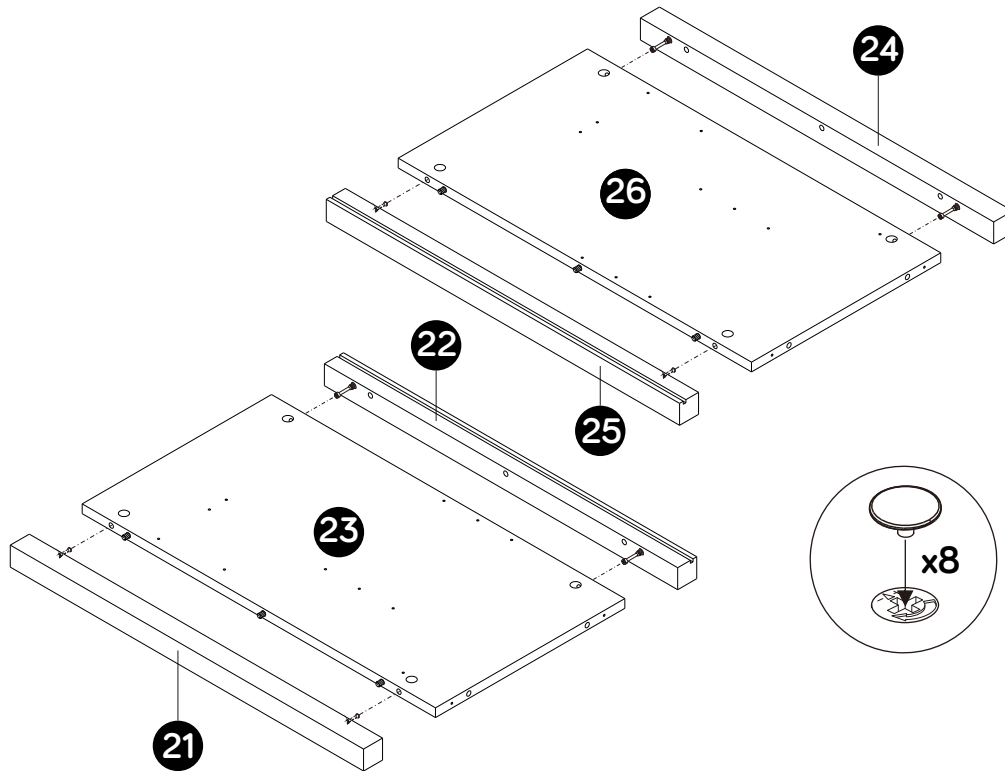


x 1

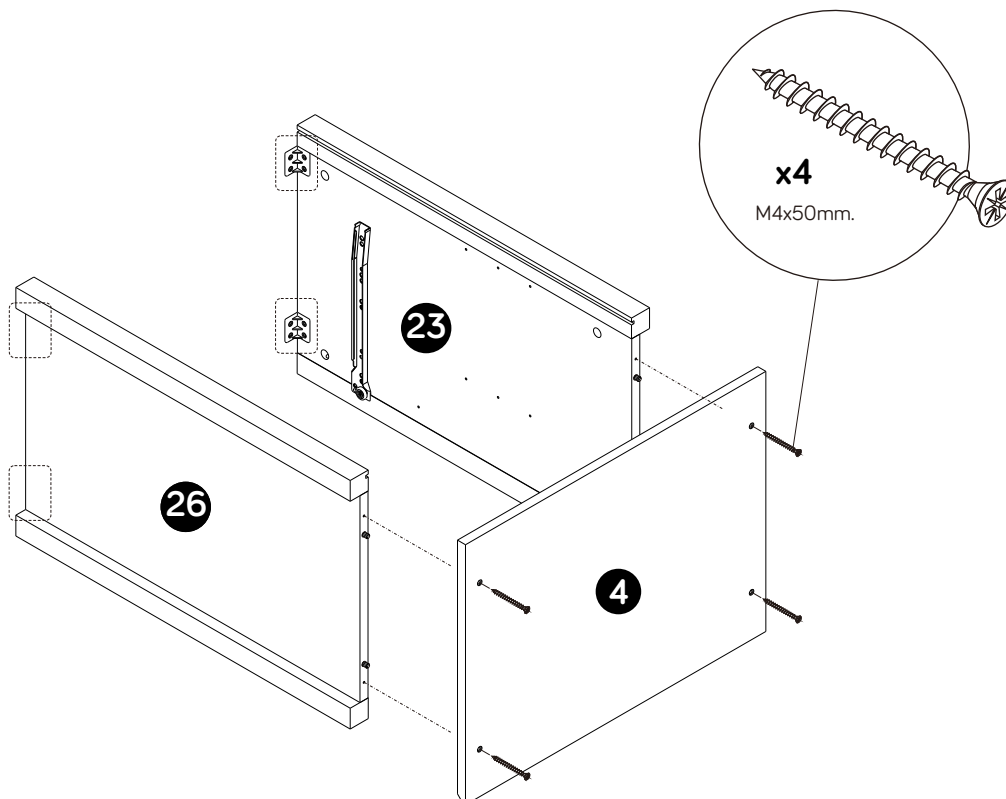
ASSEMBLY

-BODY SET

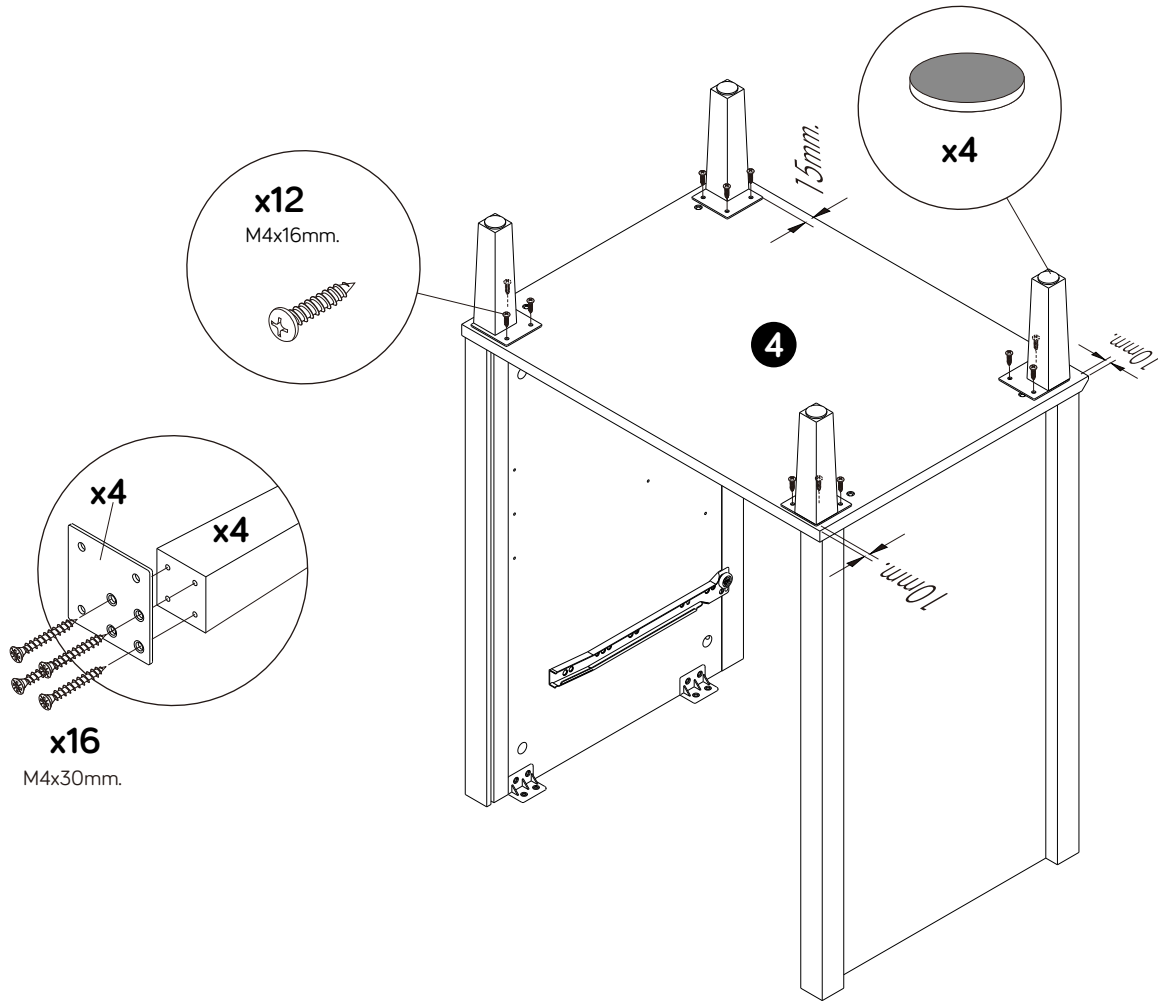
1.



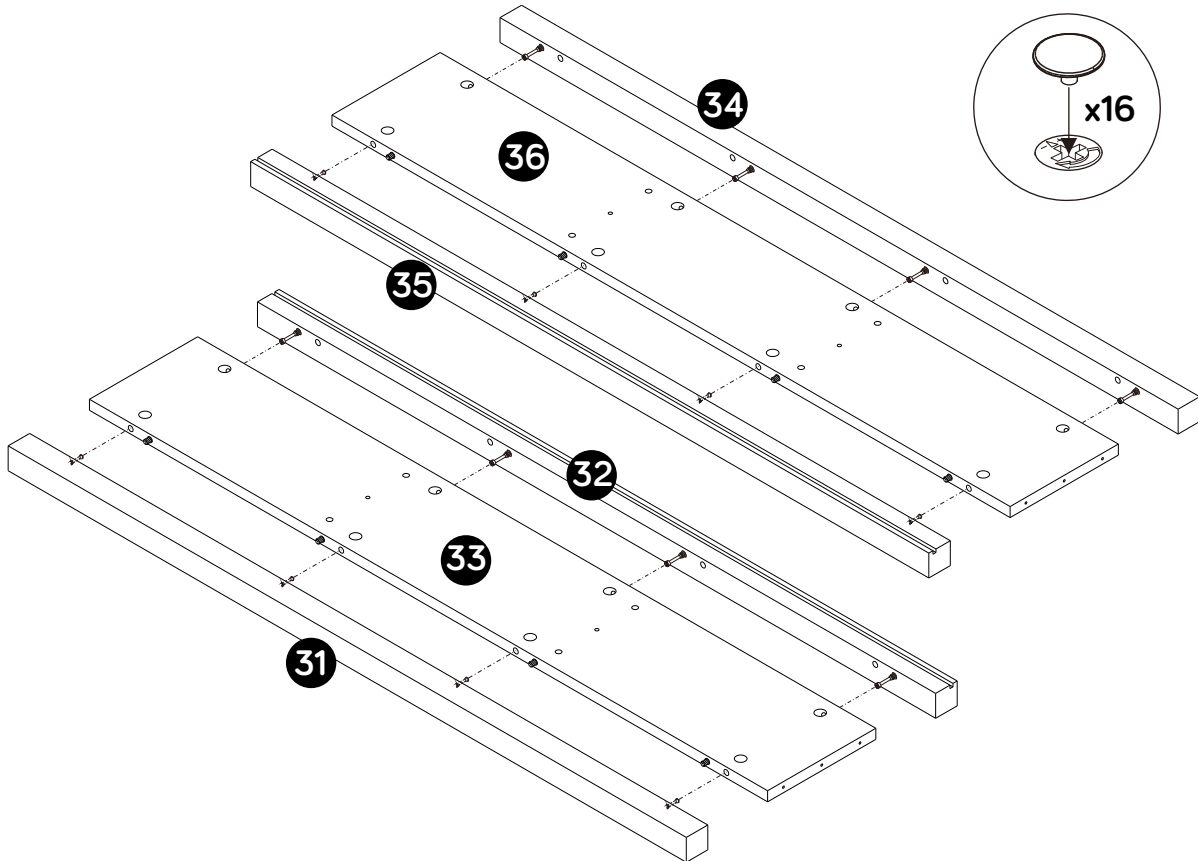
2.



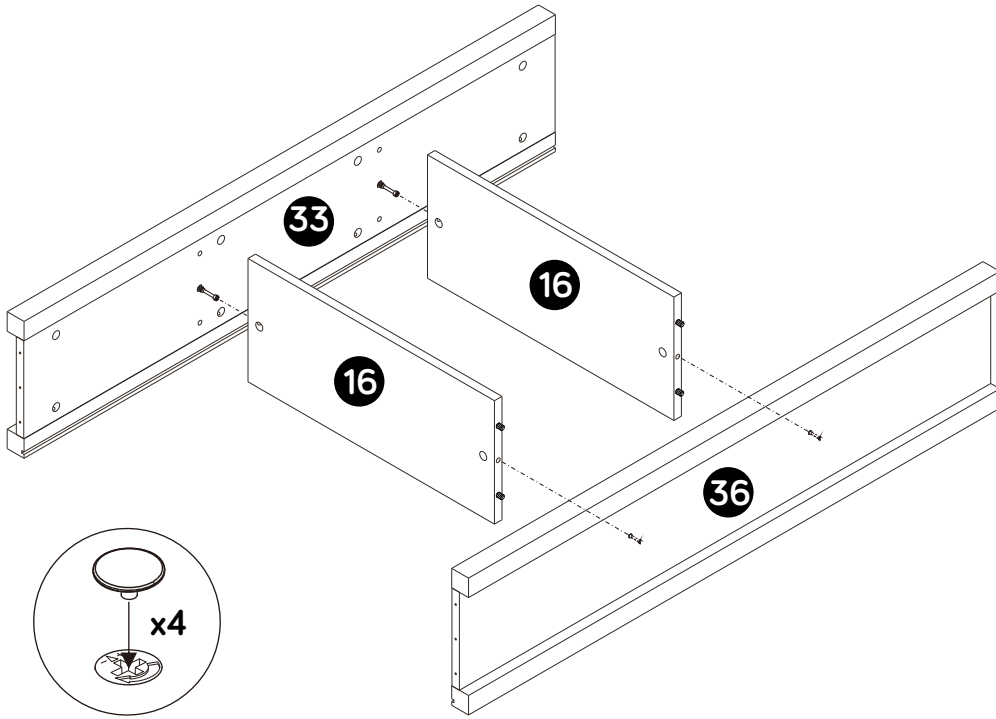
3.



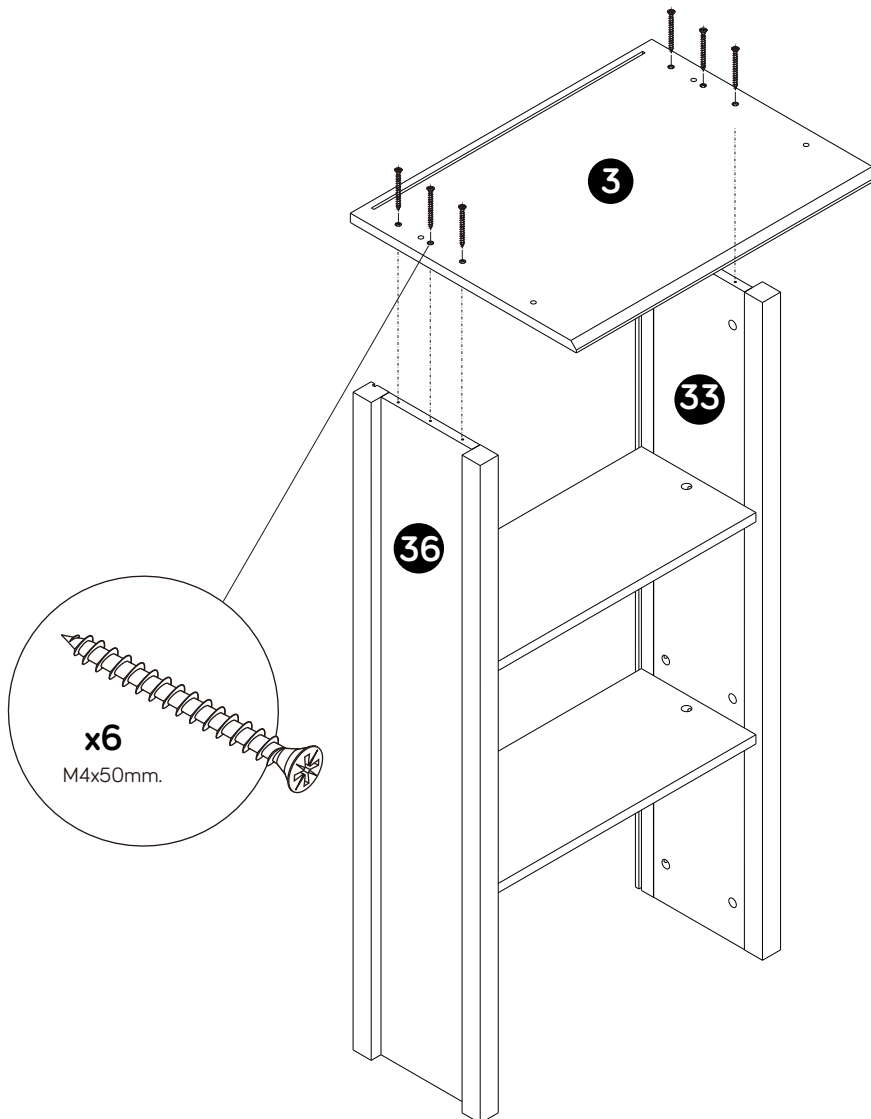
4.



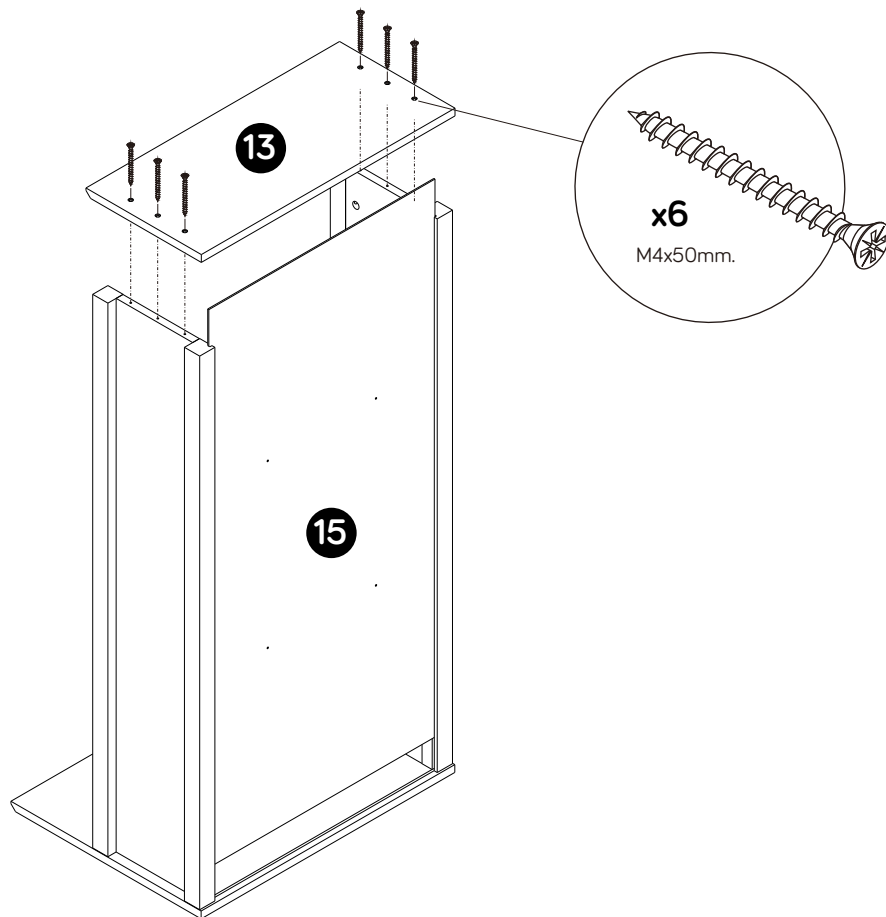
5.



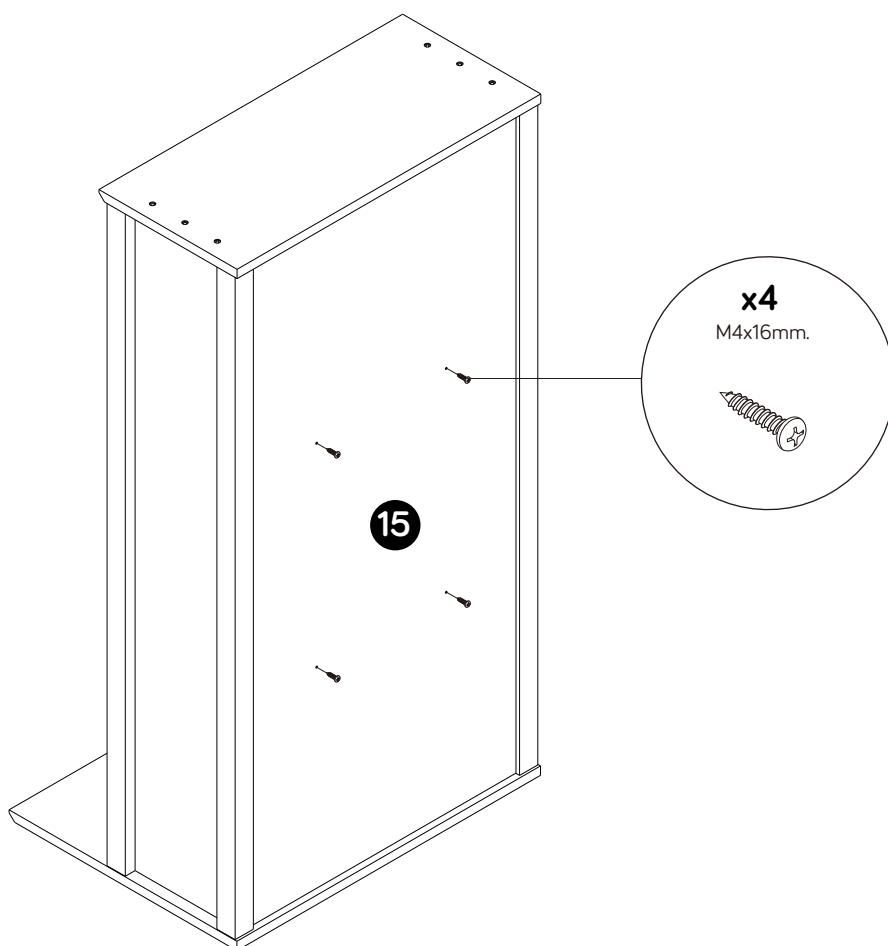
6.



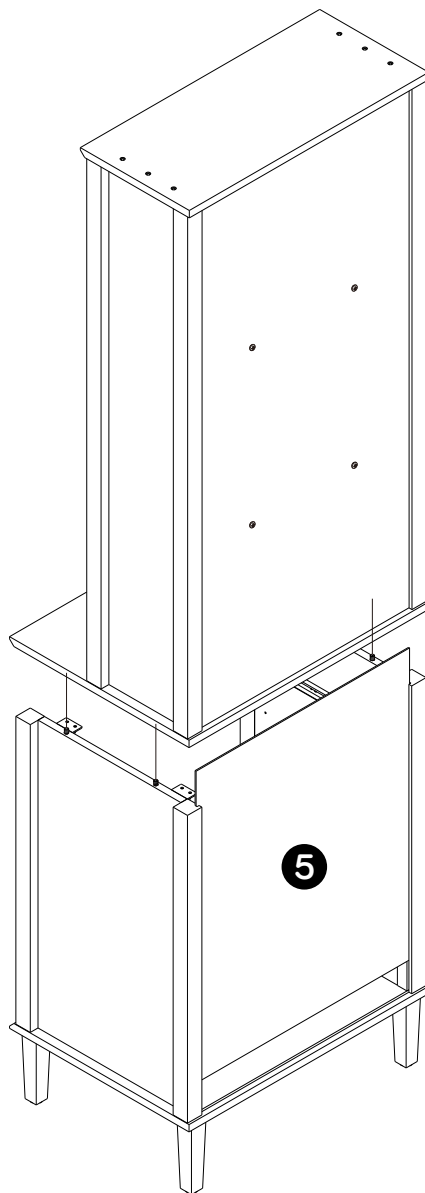
7.



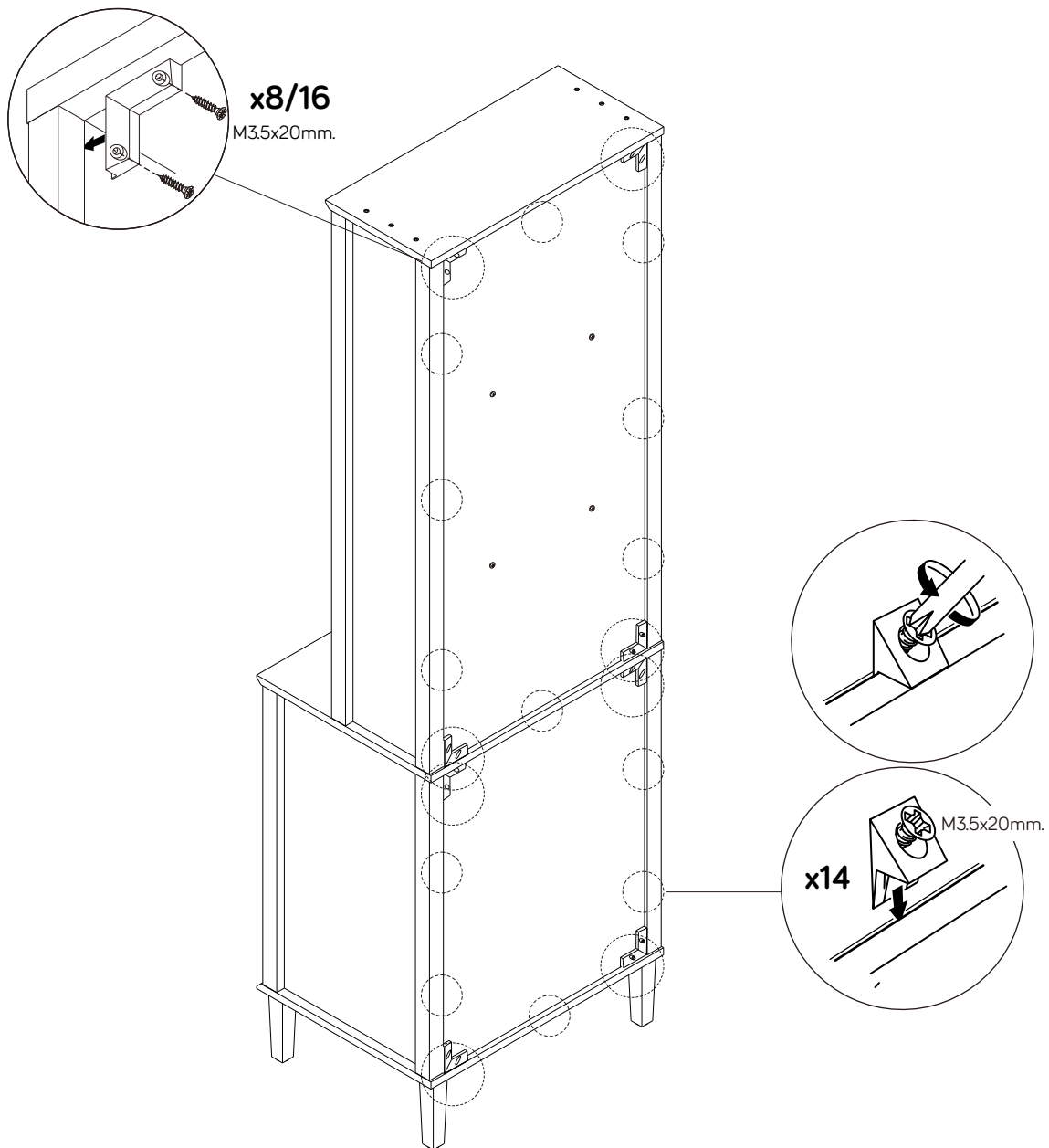
8.



9.

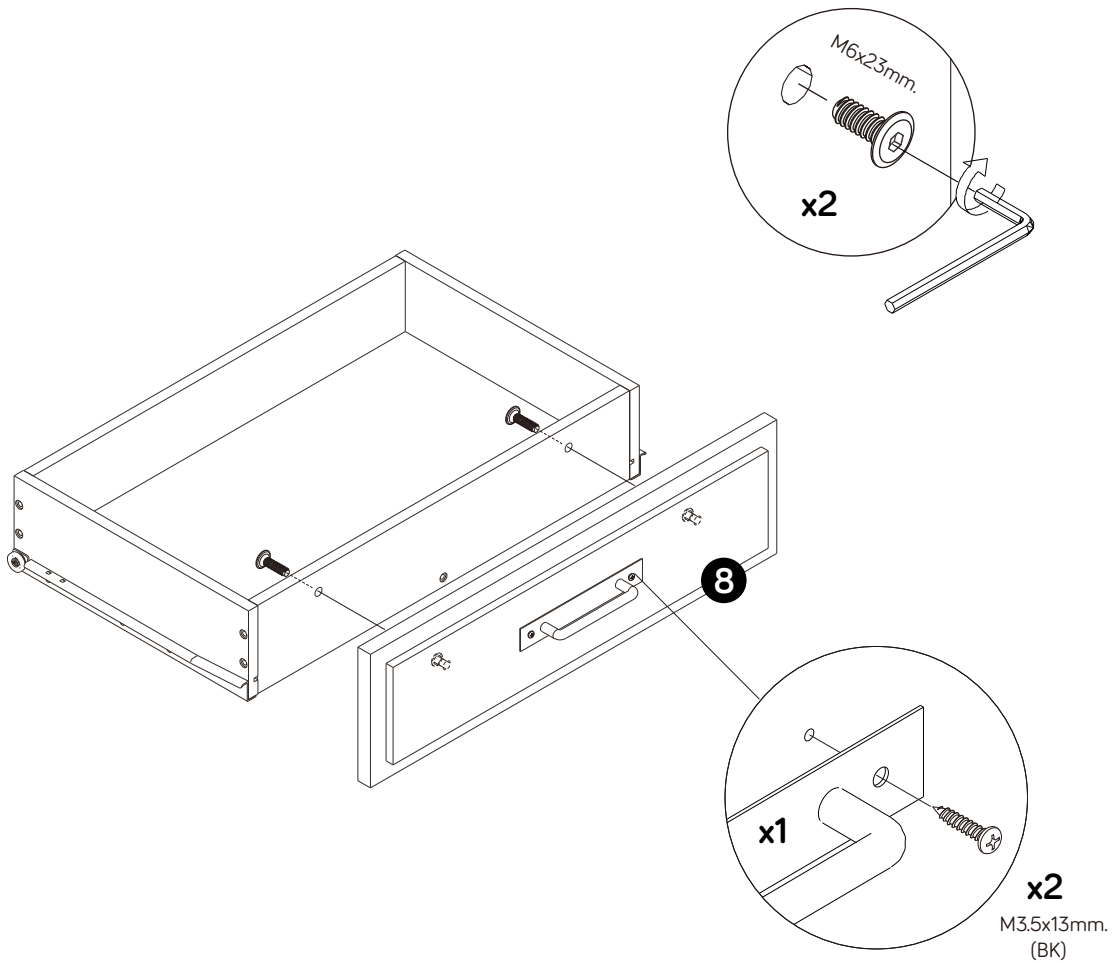
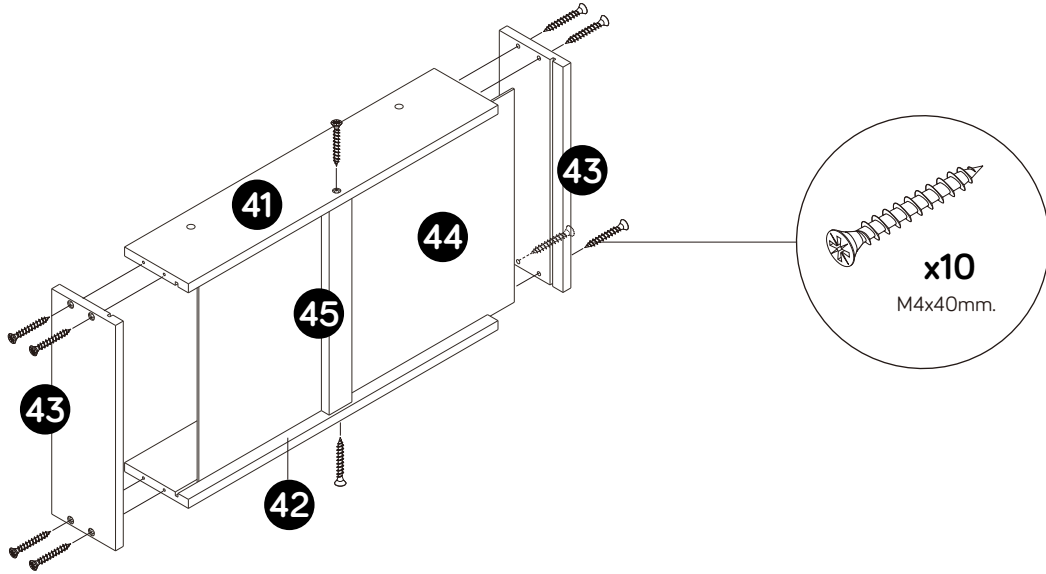


10.



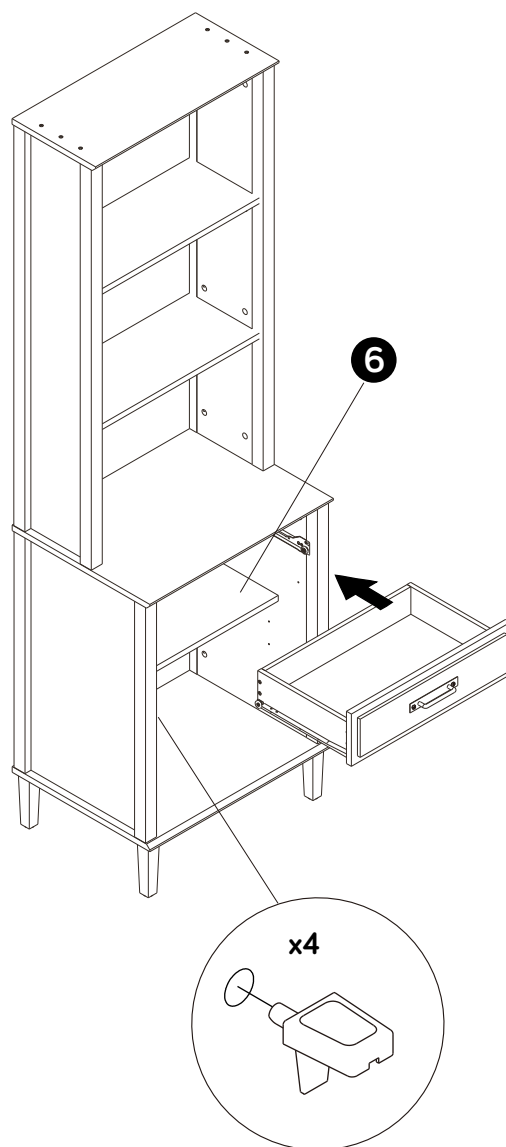
ASSEMBLY

-DRAWER SET



ASSEMBLY

-DRAWER SET



ASSEMBLY

-DOOR SET

