

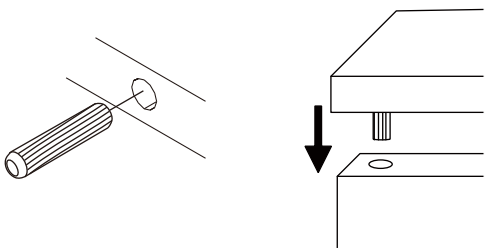
J-VIVID

Wardrobe 3 doors

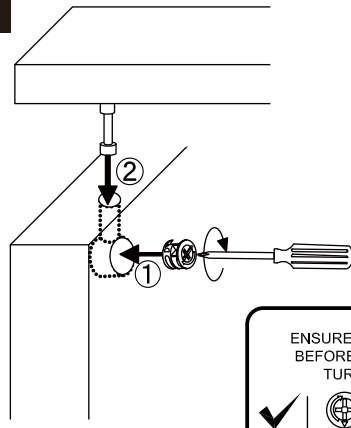


CONNECT SYSTEM

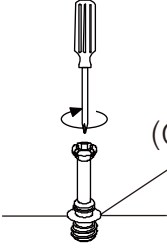
1



3



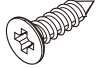
2



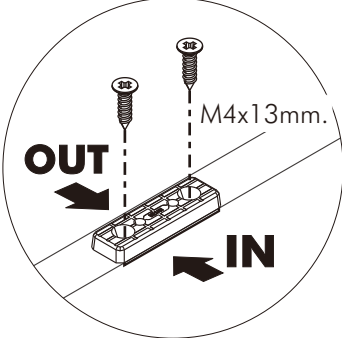
(Connecting bolts)

WHEN FITTING CAMS
 ENSURE STARTING POSITION IS CORRECT
 BEFORE YOU INSERT CONNECTING BOLT
 TURN CLOCKWISE UNTIL SECURE

✓				✗
	↑			
	CORRECT		WRONG	




M4x13mm.



i

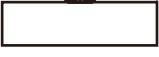
40mm.



☹️


☒

EQ

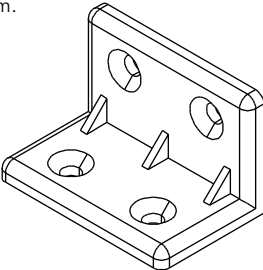


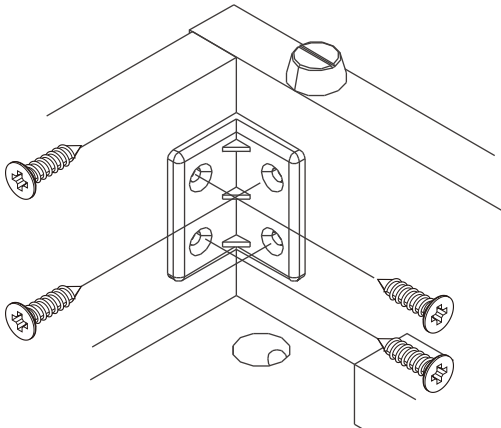
☺️

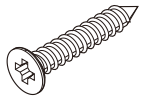
☑️



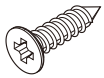
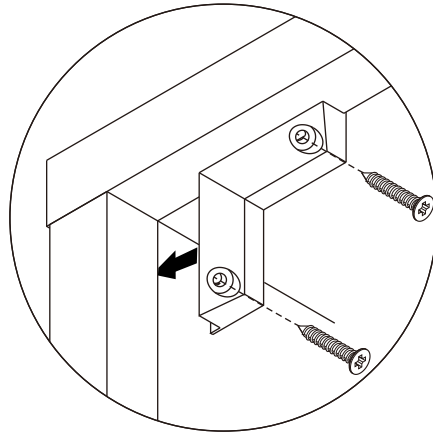
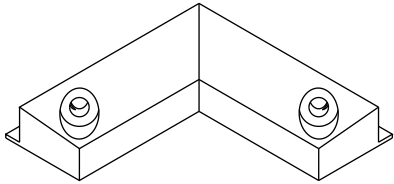
M4x16mm.



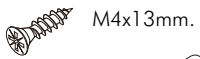
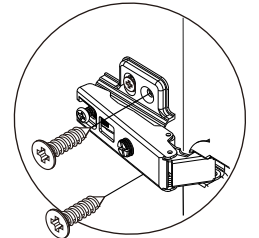
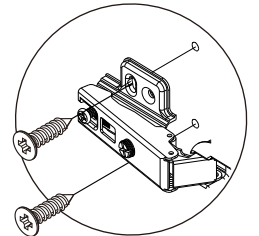
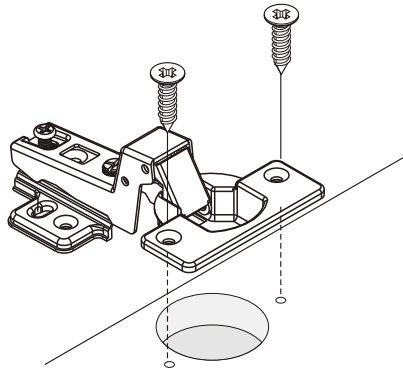
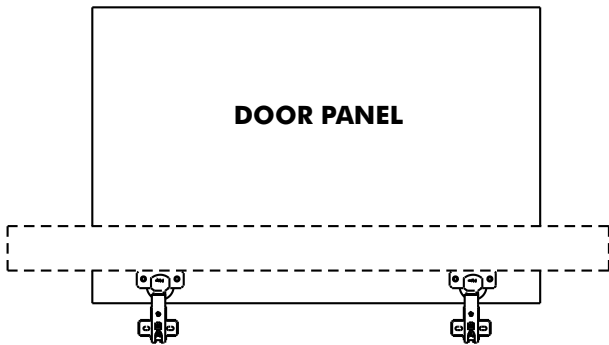




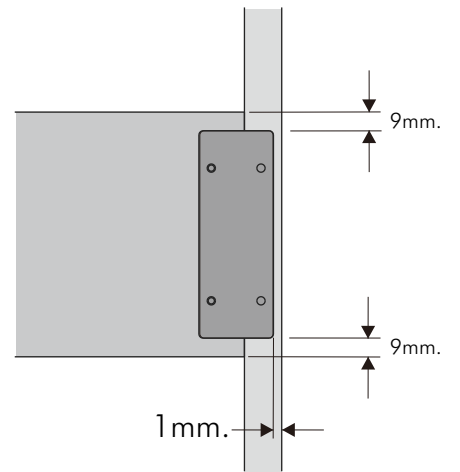
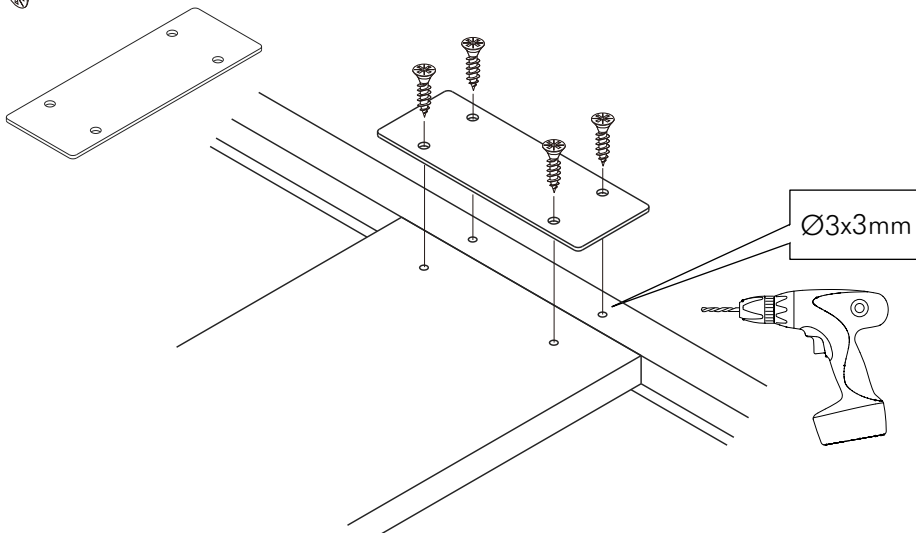
M3.5x20mm.

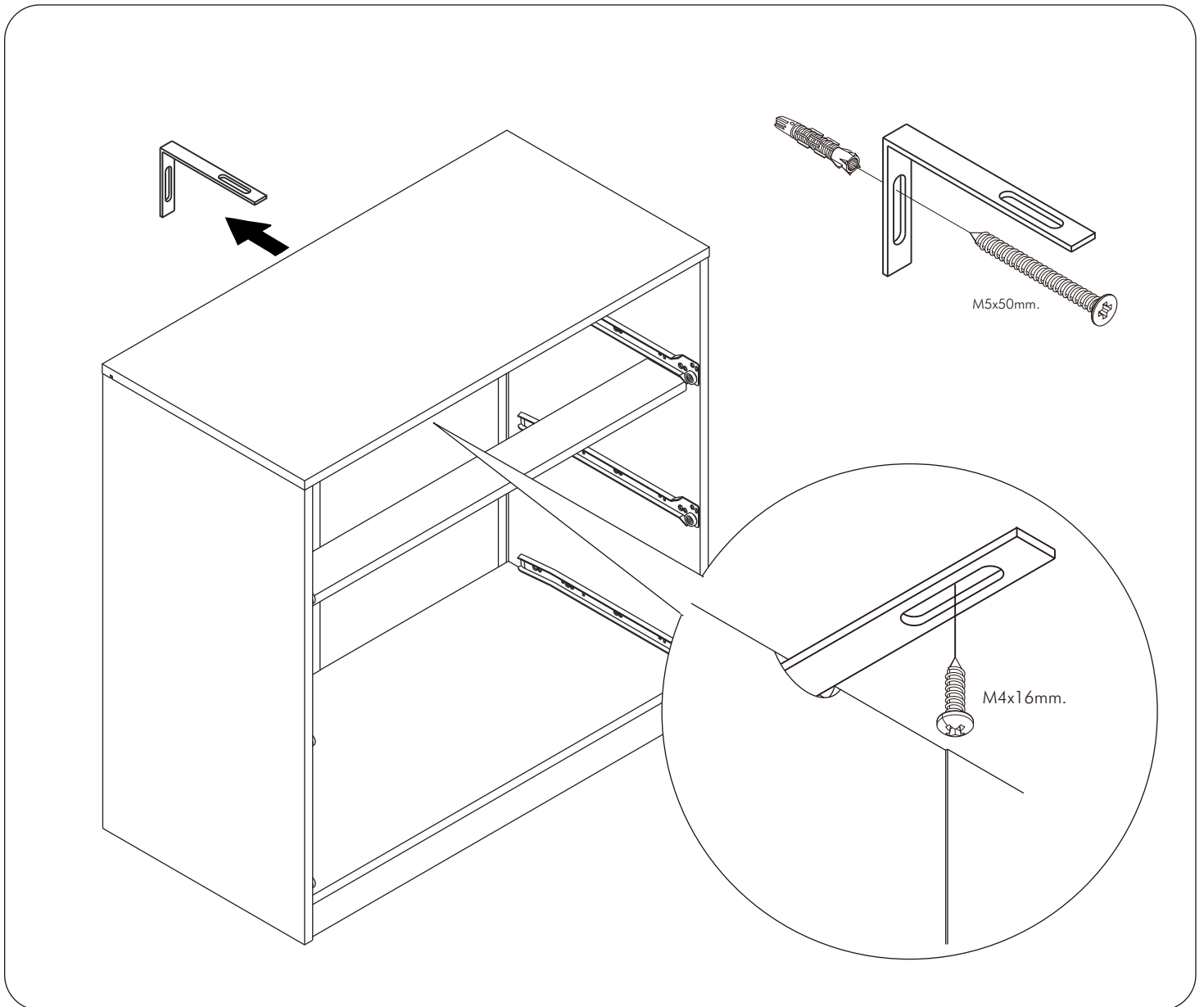
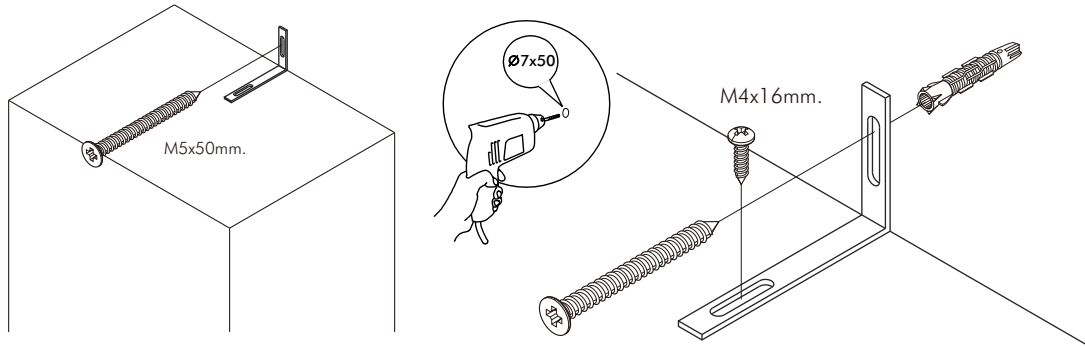
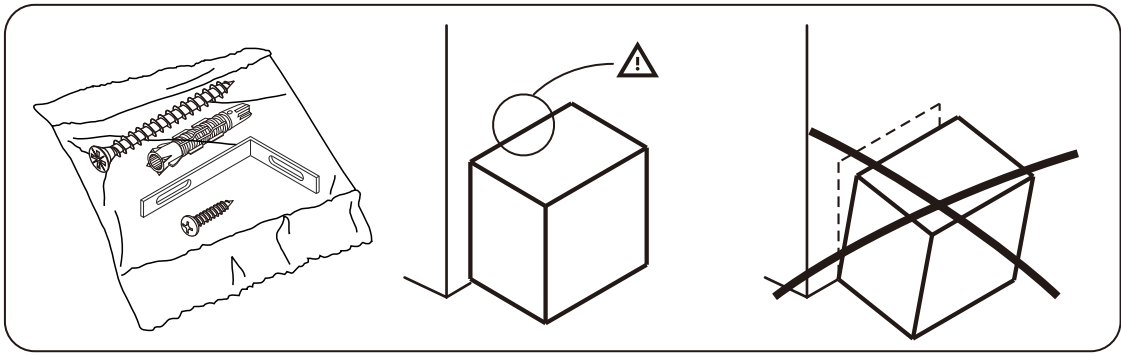


M4x16mm.



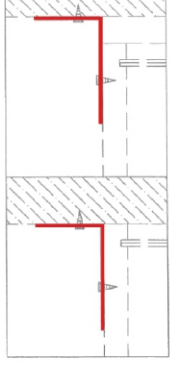
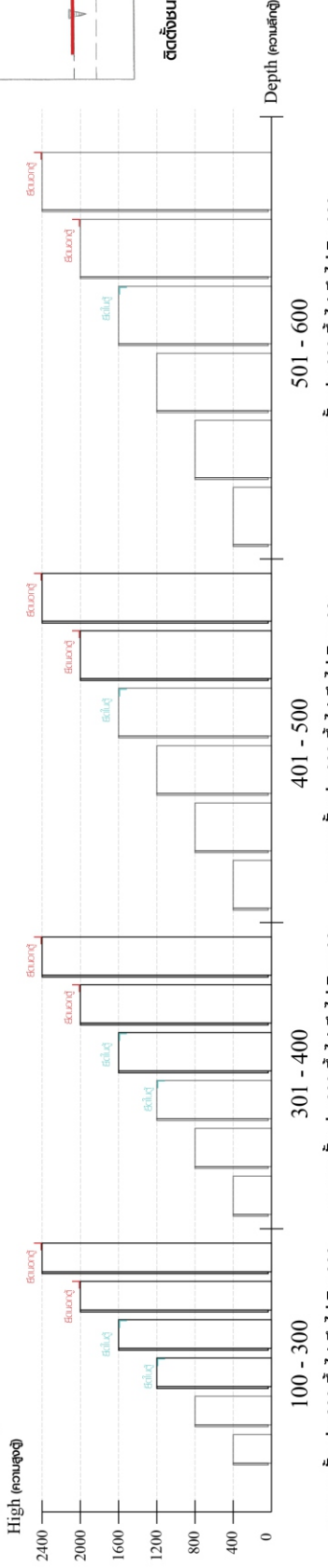
M4x13mm.





มาตรฐาน การระบุสินค้าที่ต้องยึด Fitting กันลื่น (Safety Fitting) ***หมายเหตุ สินค้าที่เป็นชุดเหล็ก ให้ติดตั้ง Fitting กันลื่นทุกตัว***

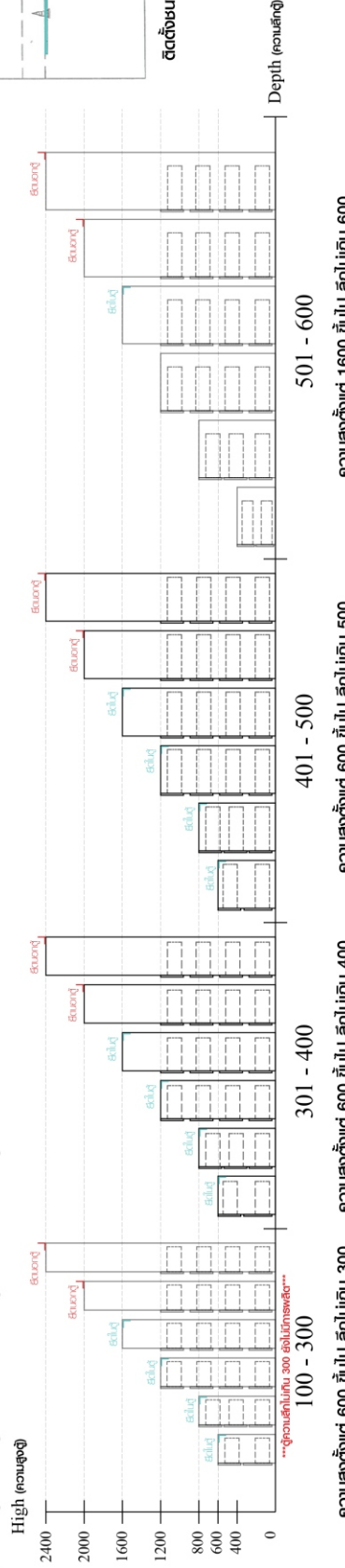
■ หมวด ตู้บานเปิด / ตู้บานปิด + ช่องใส่



ติดตั้งบนพวง

ติดตั้งลอยหลบนิ้ว

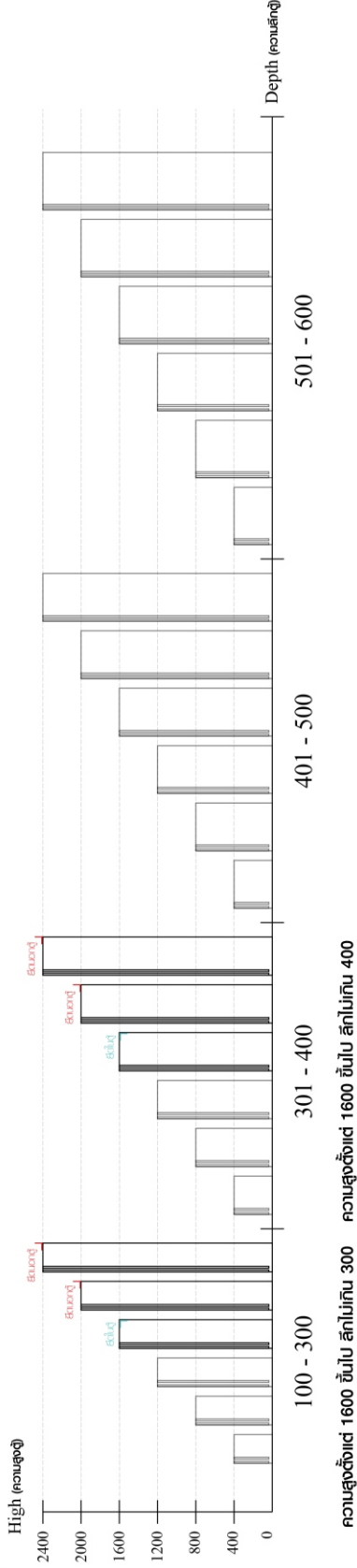
■ หมวด ตู้ลิ้นชัก / ตู้ลิ้นชัก + บานเปิด / ตู้ลิ้นชัก / ตู้ลิ้นชัก + บานสไลด์



ติดตั้งบนพวง

ติดตั้งลอยหลบนิ้ว

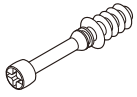
■ หมวด ตู้บานสไลด์ / ตู้ใส่



■ ติดตั้งฉากกันลื่นกับตู้สูง (ตั้งแต่ 2 ม.ขึ้นไป)

HARDWARE

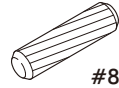
-BODY SET



x 13

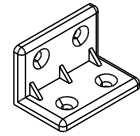


x 13

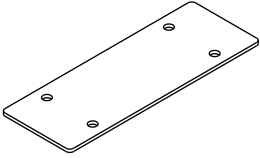


#8x35

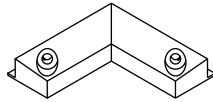
x 16



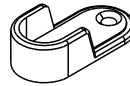
x 17



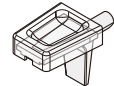
x 2



x 2



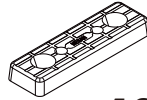
x 4



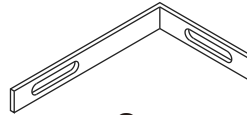
x 4



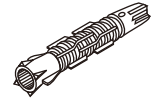
x 3



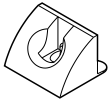
x 12



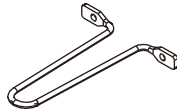
x 2



x 2



x 5



x 1



M3.5x13mm.

x 8



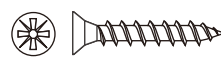
M4x13mm.

x 8



M4x16mm.

x 92



M3.5x20mm.

x 9



M4x50mm.

x 8



M5x50mm.

x 2



M4x13mm.

x 3

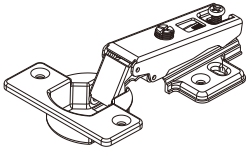


M4x16mm.

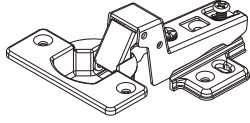
x 13

HARDWARE

-DOOR SET



x 8

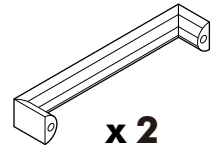


x 4

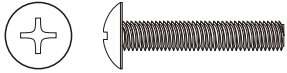


M4x16mm.

x 72



x 2



T+M4x22mm.

x 4

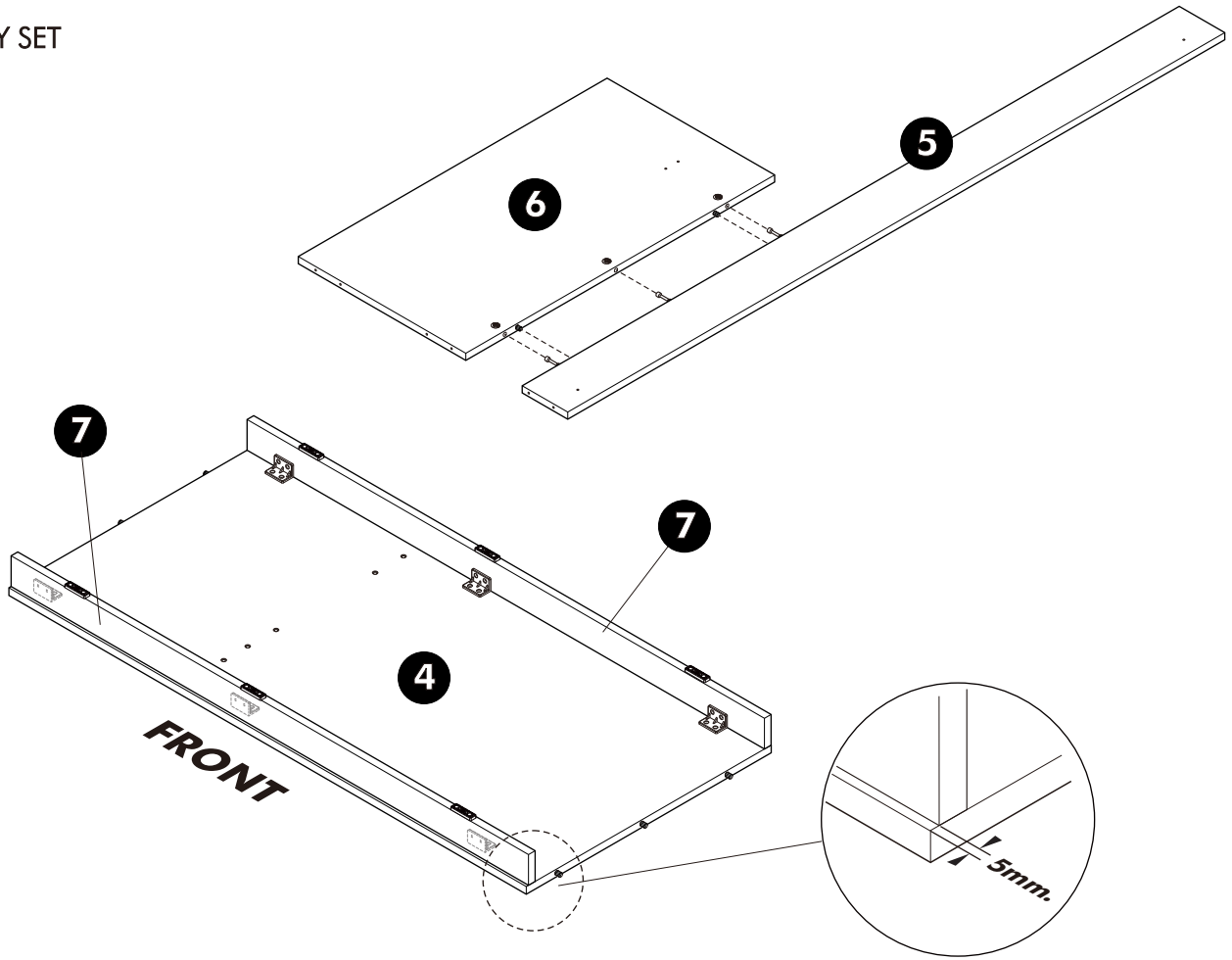


x 6

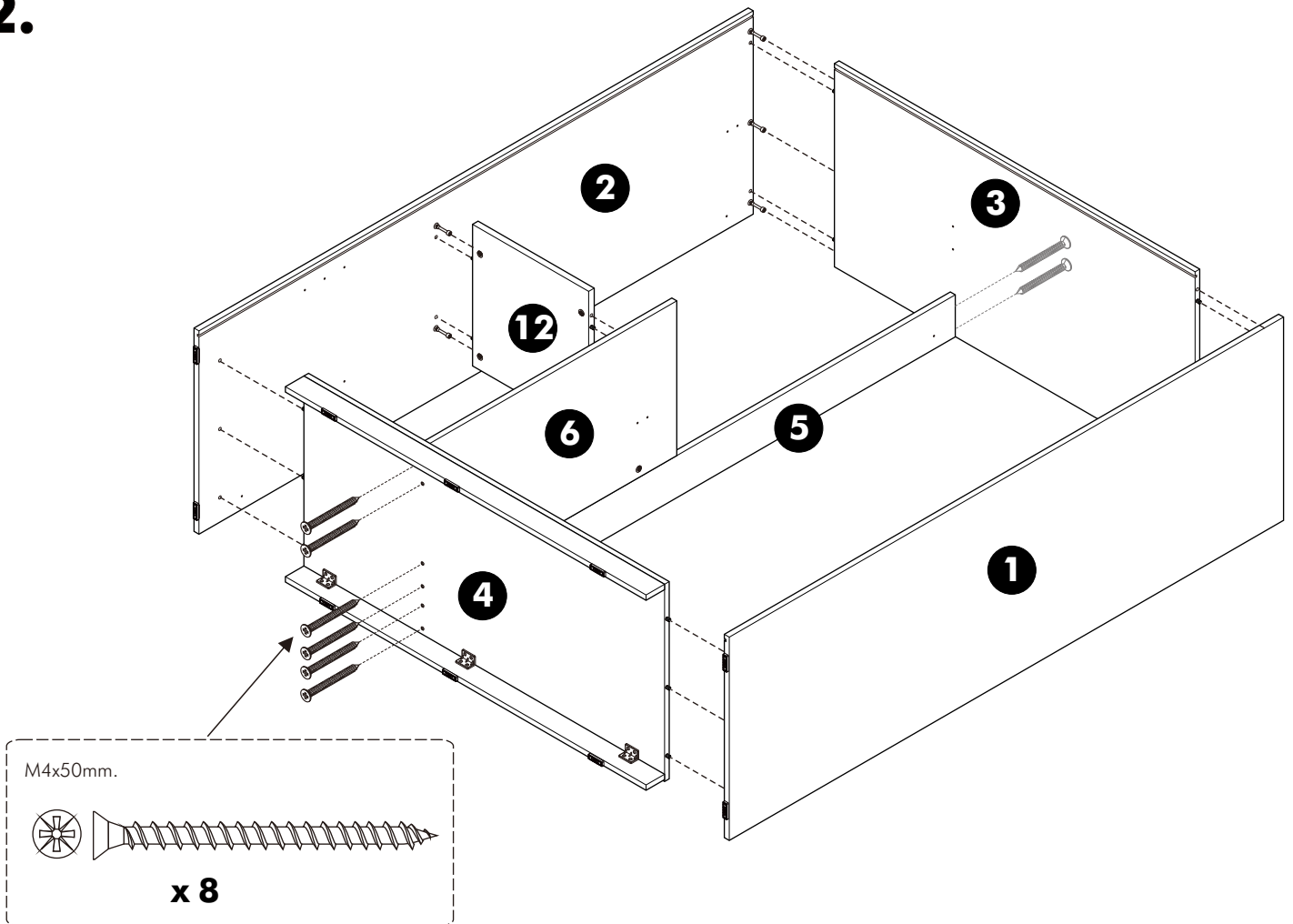
ASSEMBLY

-BODY SET

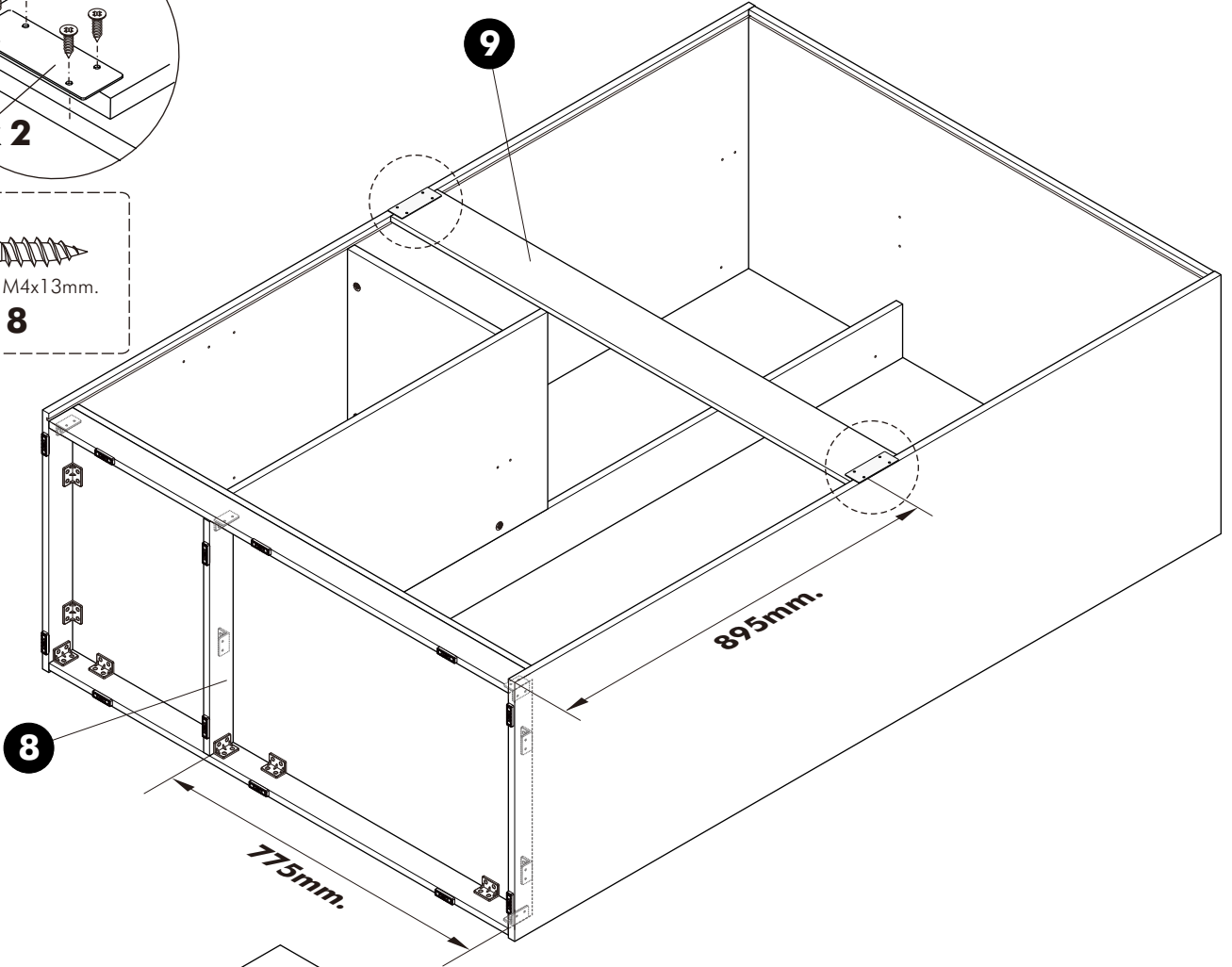
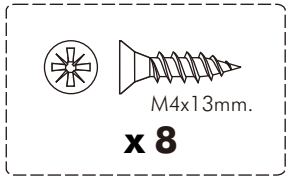
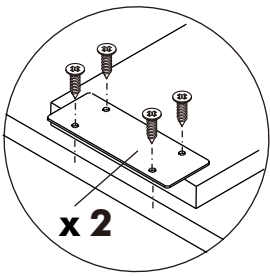
1.



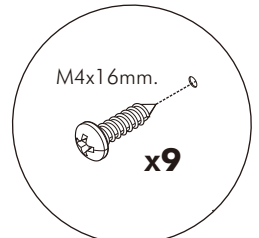
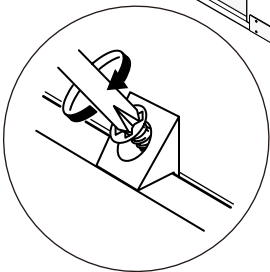
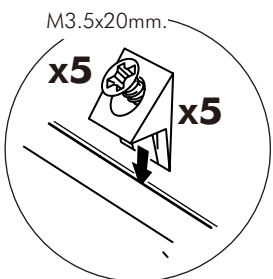
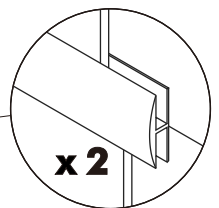
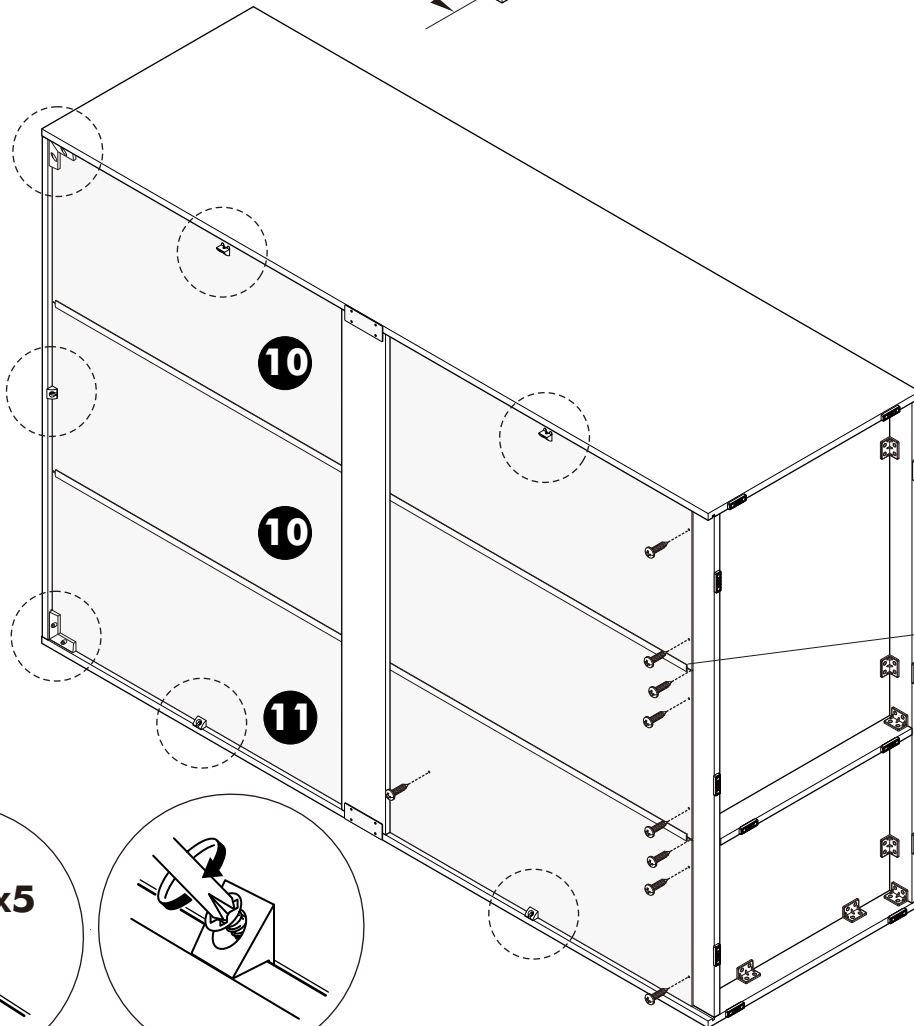
2.



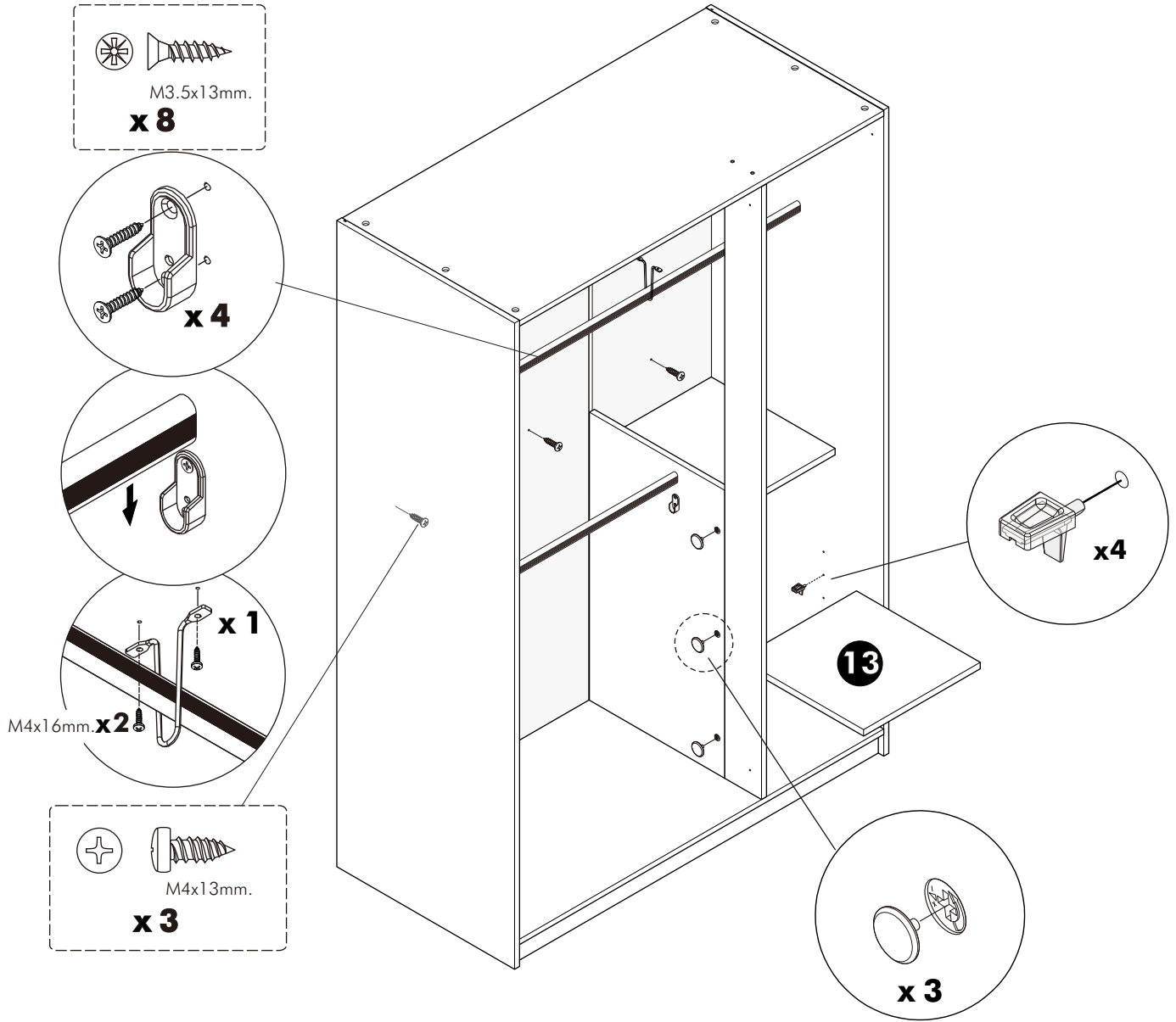
3.



4.



5.



ASSEMBLY

-DOOR SET

