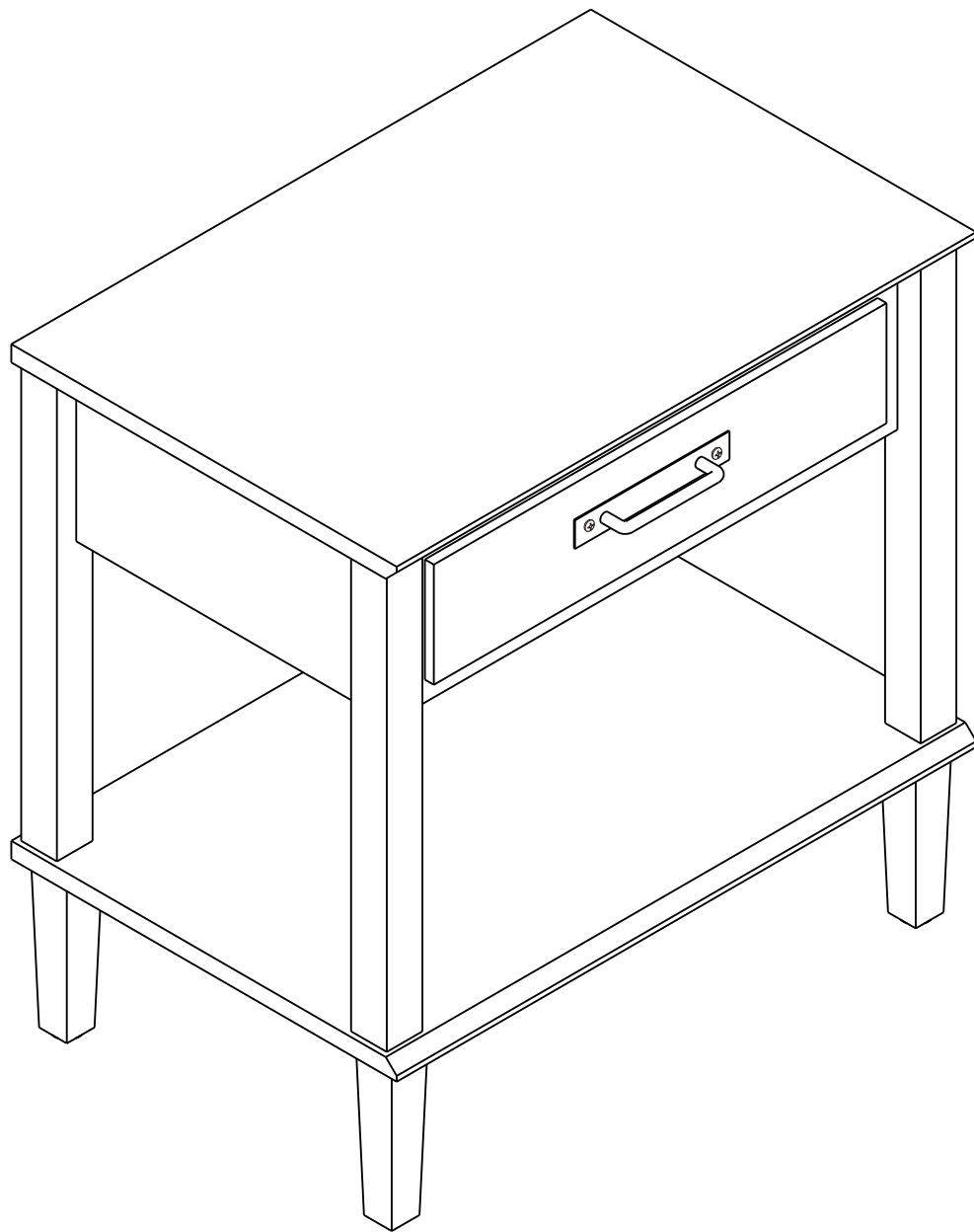
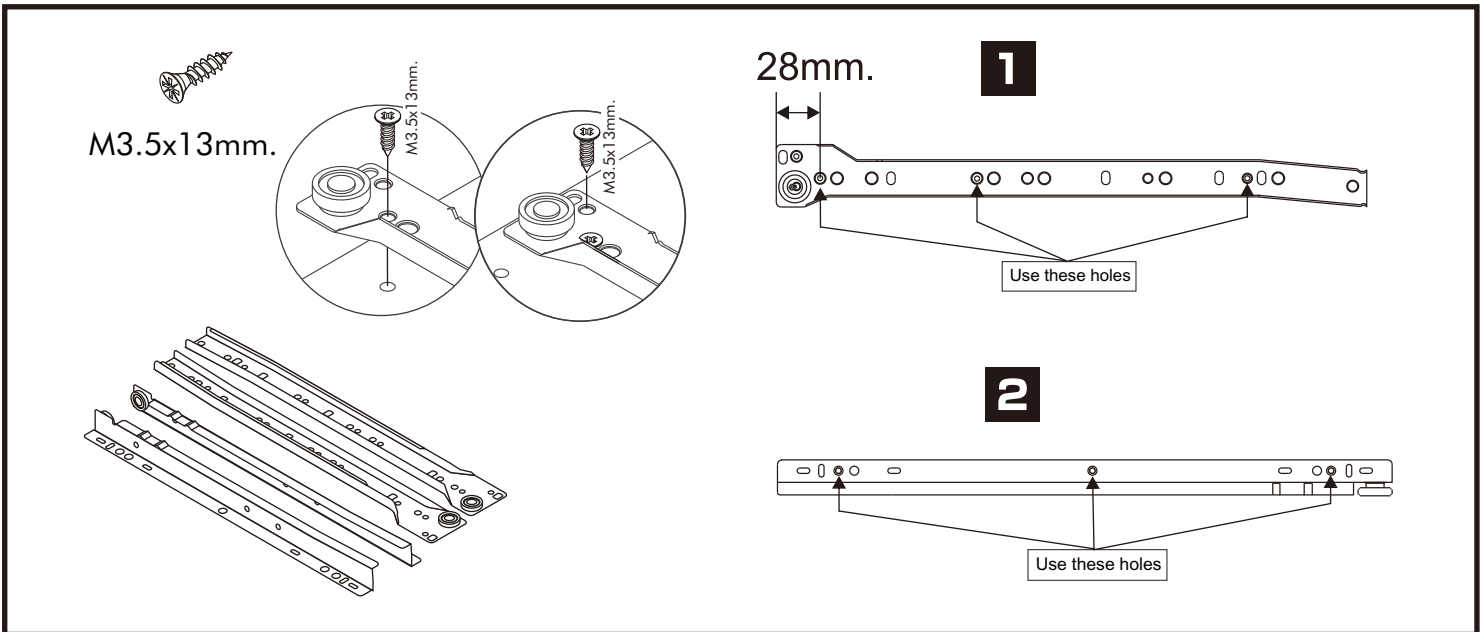
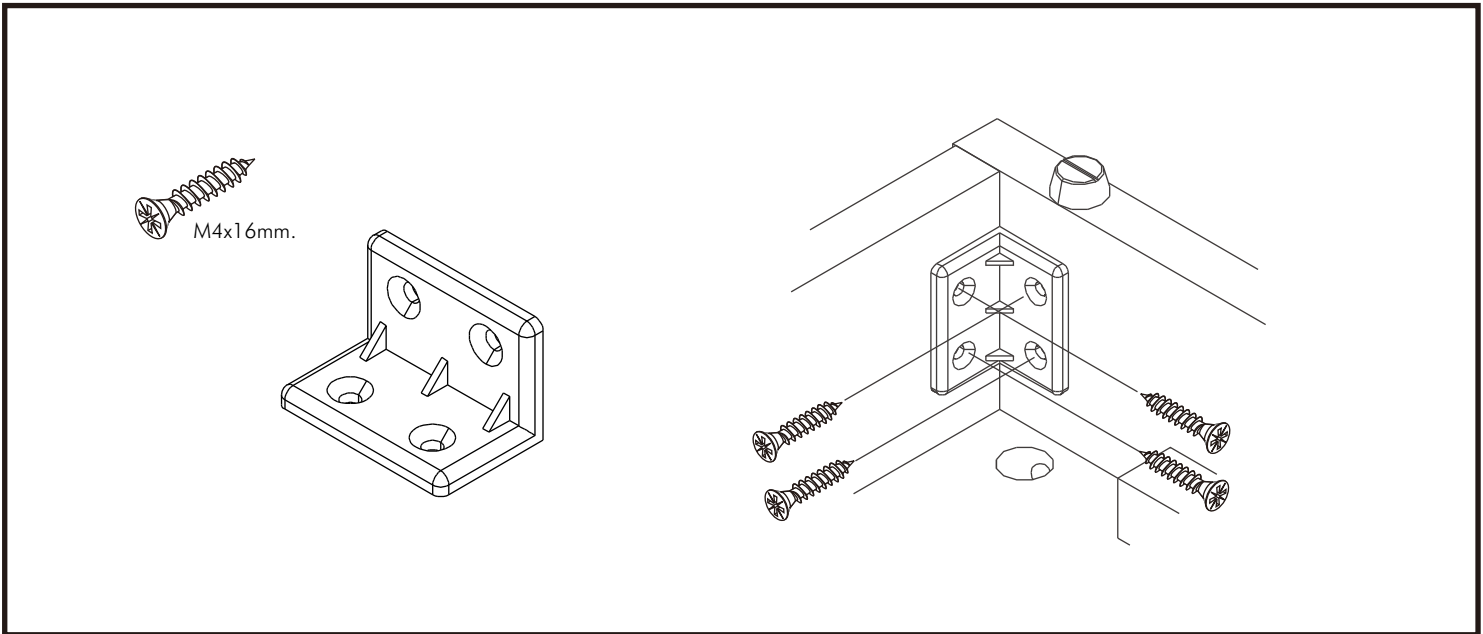


# PROVENCE

## NIGHT TABLE



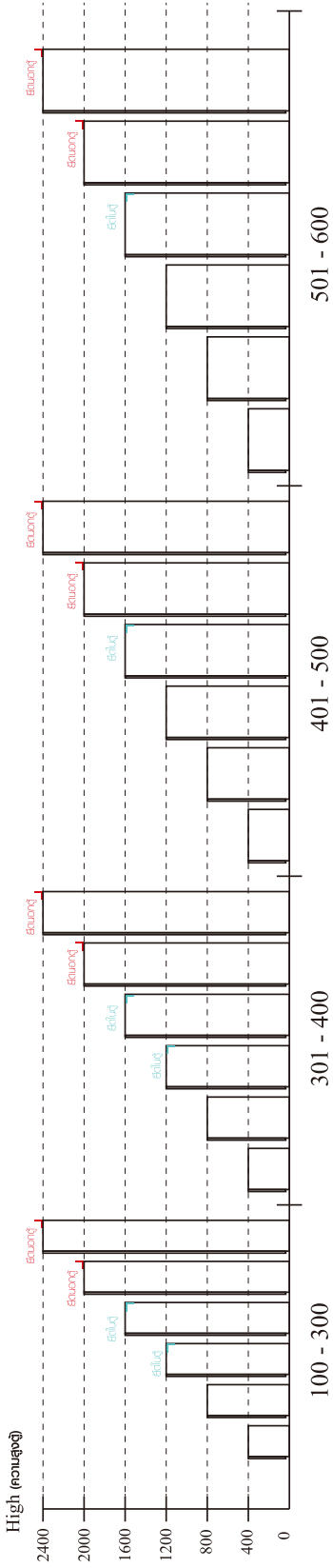
# CONNECT SYSTEM



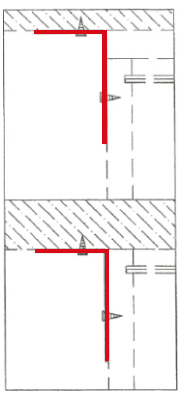


**มาตรฐาน การระบุสินค้าที่ต้องยึด Fitting กันสั่น (Safety Fitting) \*\*\*หมายเหตุ สินค้าที่เป็นชุดเด็ก ใ้ติดตั้ง Fitting กันสั่นทุกตัว\*\*\***

■ หมวด ตู้บานเปิด / ตู้บานปิด + ช่องใส่



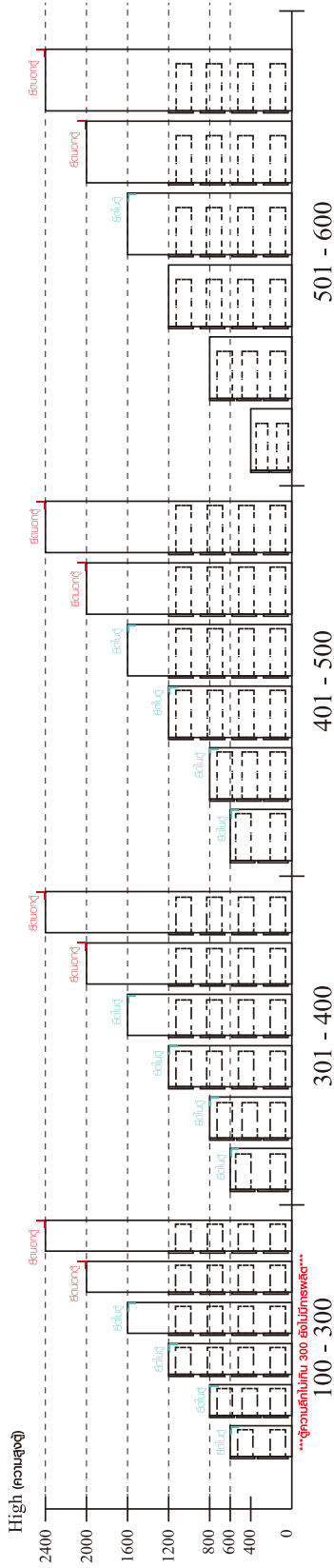
■ ติดตั้งจากกันสั่นกับตู้สูง (ตั้งแต่ 2 m.ขึ้นไป)



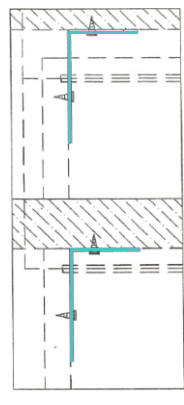
ติดตั้งบนผนัง

ติดตั้งลอยหลบผนัง

■ หมวด ตู้ลิ้นชัก / ตู้ลิ้นชัก + ช่องใส่ / ตู้ลิ้นชัก + บานเปิด / ตู้ลิ้นชัก + บานสไลด์



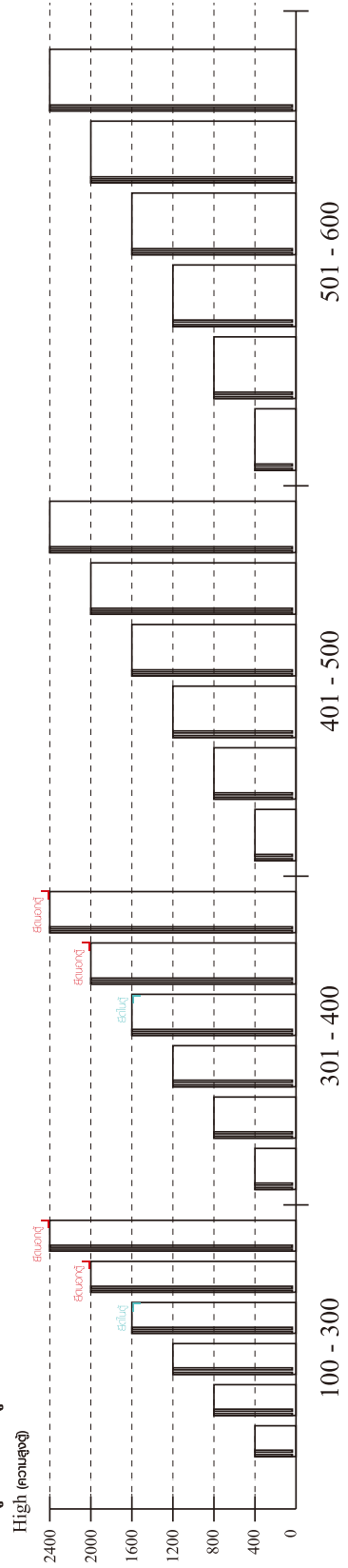
■ ติดตั้งจากกันสั่นกับตู้เตี้ย (น้อยกว่า 2 m.)



ติดตั้งบนผนัง

ติดตั้งลอยหลบผนัง

■ หมวด ตู้บานสไลด์ / ตู้ใส่



ความสูงตั้งแต่ 1600 ขึ้นไป สักไม่เกิน 300      ความสูงตั้งแต่ 1600 ขึ้นไป สักไม่เกิน 400

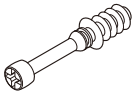
401 - 500

501 - 600

ความสูงตั้งแต่ 1600 ขึ้นไป สักไม่เกิน 600

# HARDWARE

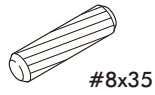
## -BODY SET



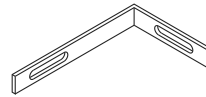
**x 12**



**x 12**



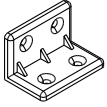
**x 22**



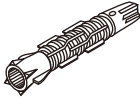
**x 1**



**x 4**



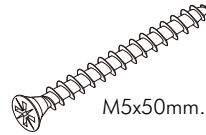
**x 6**



**x 1**



**x 13**



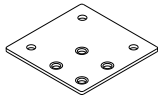
**x 1**



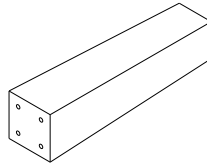
**x 16**



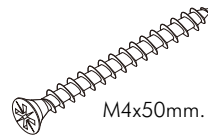
**x 24**



**x 4**

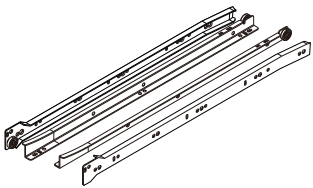


**x 4**

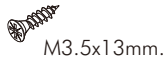


**x 4**

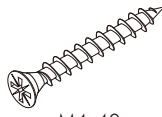
## -DRAWER SET



**x 1**



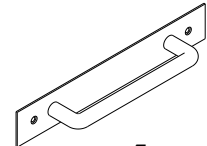
**x 14**



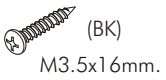
**x 10**



**x 2**



**x 1**

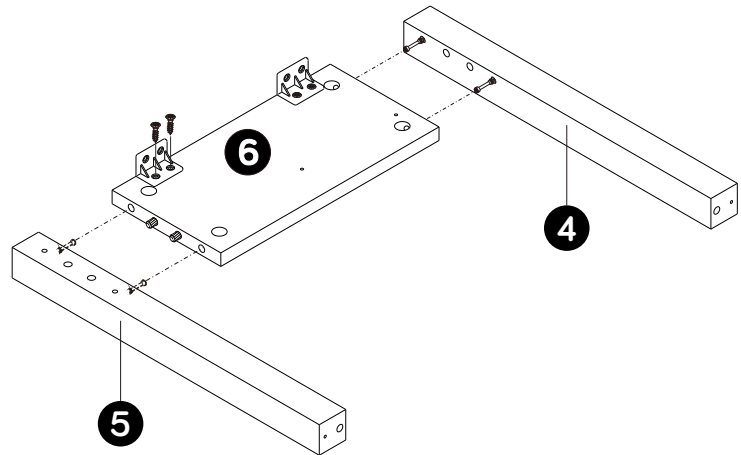
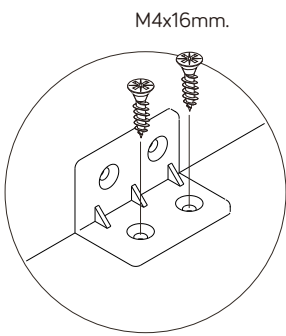
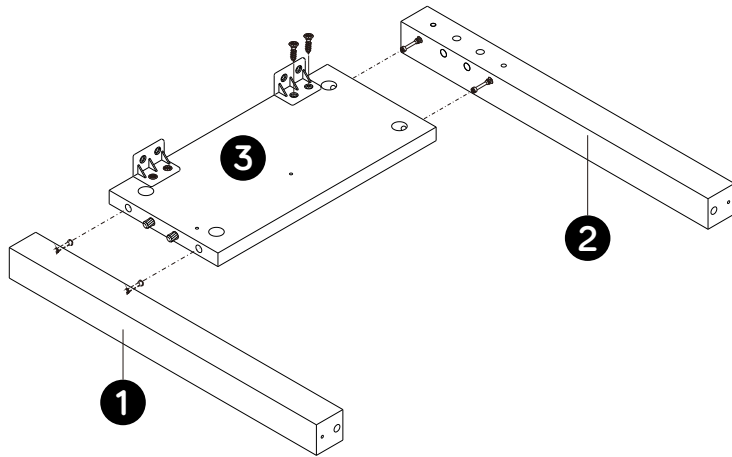


**x 2**

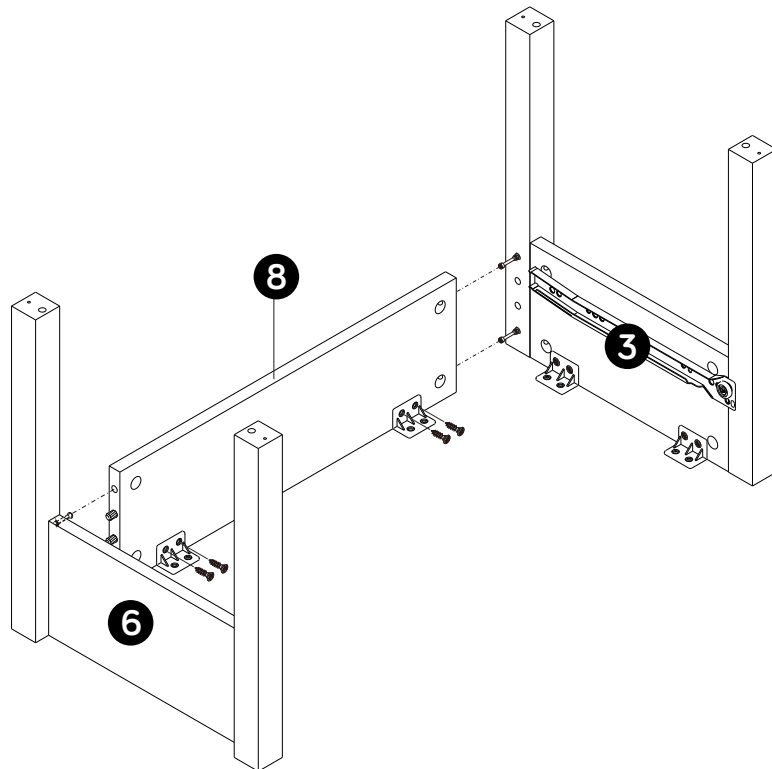
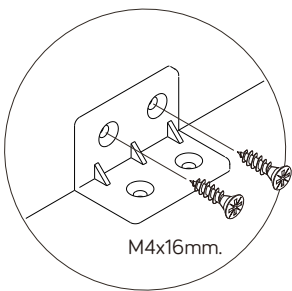
# ASSEMBLY

-BODY SET

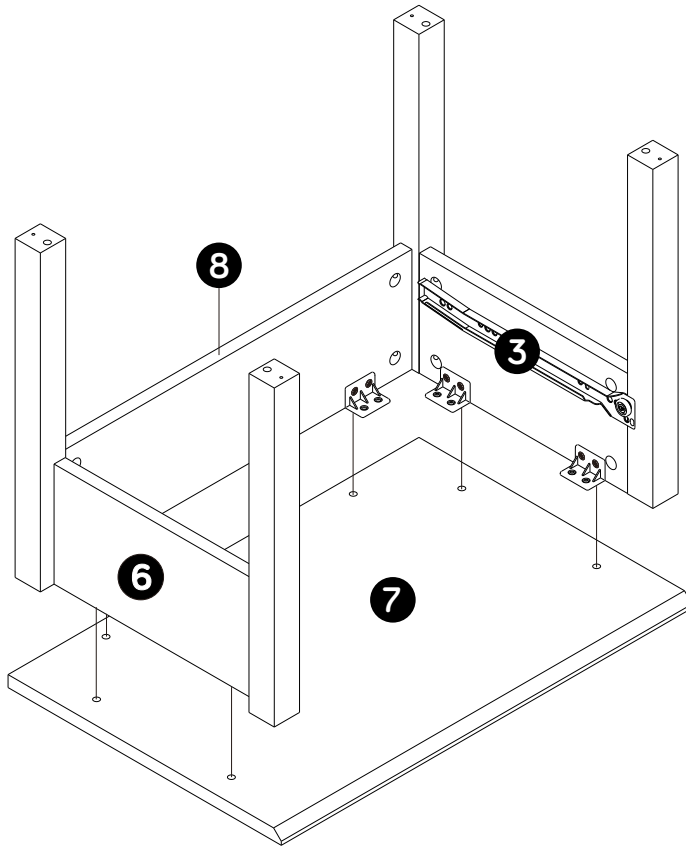
## 1.



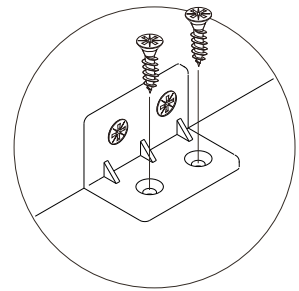
## 2.



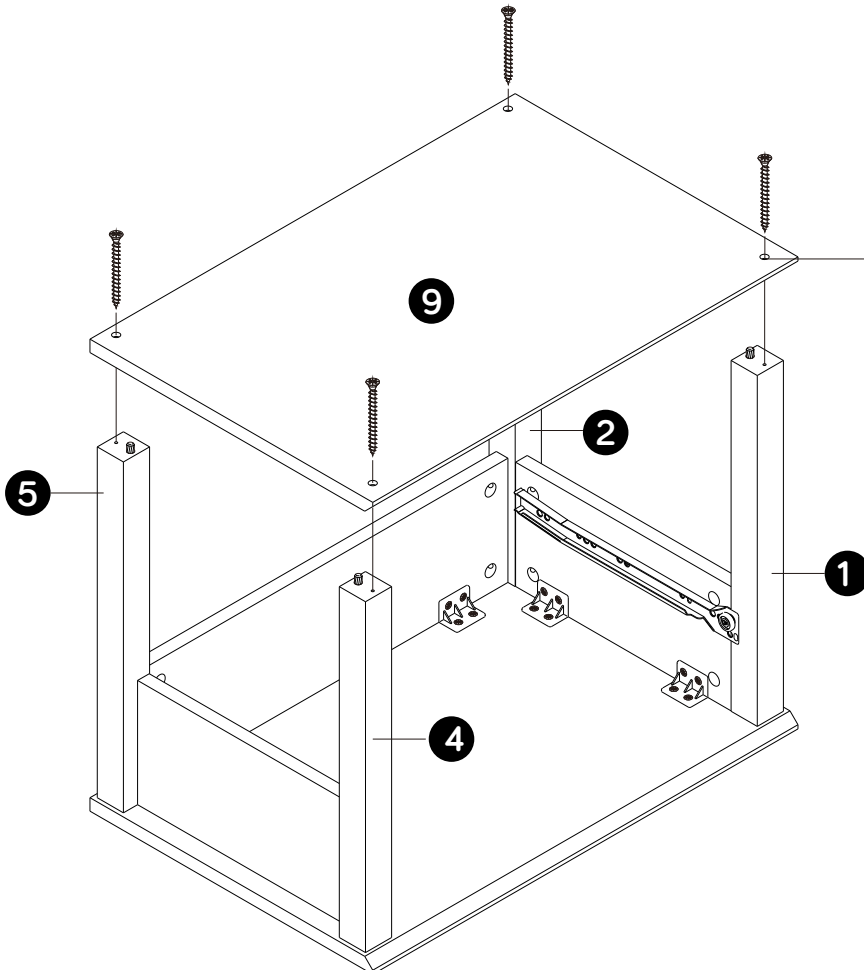
**3.**



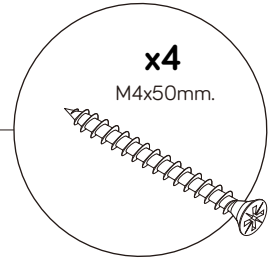
M4x16mm.



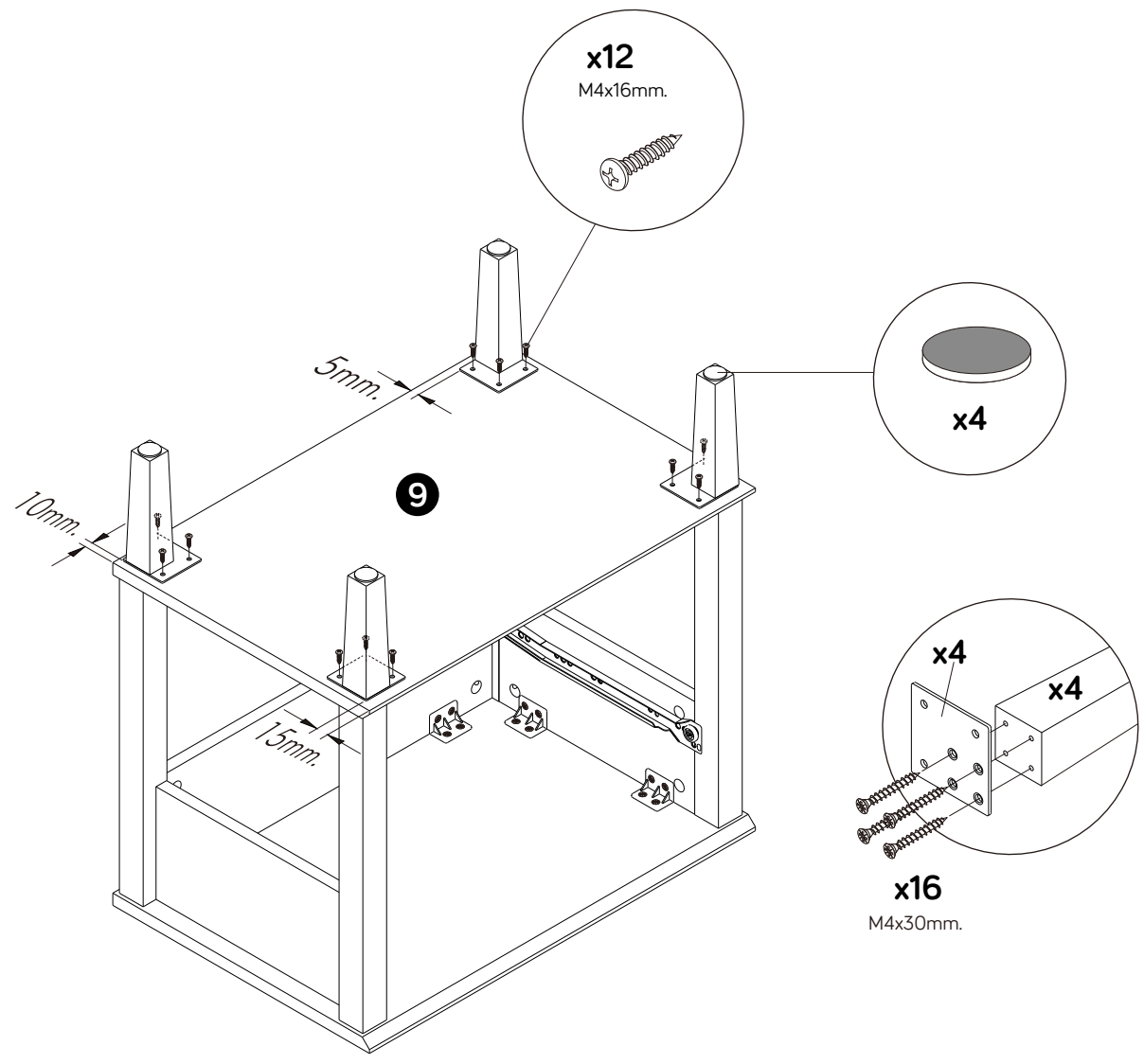
**4.**



**x4**  
M4x50mm.

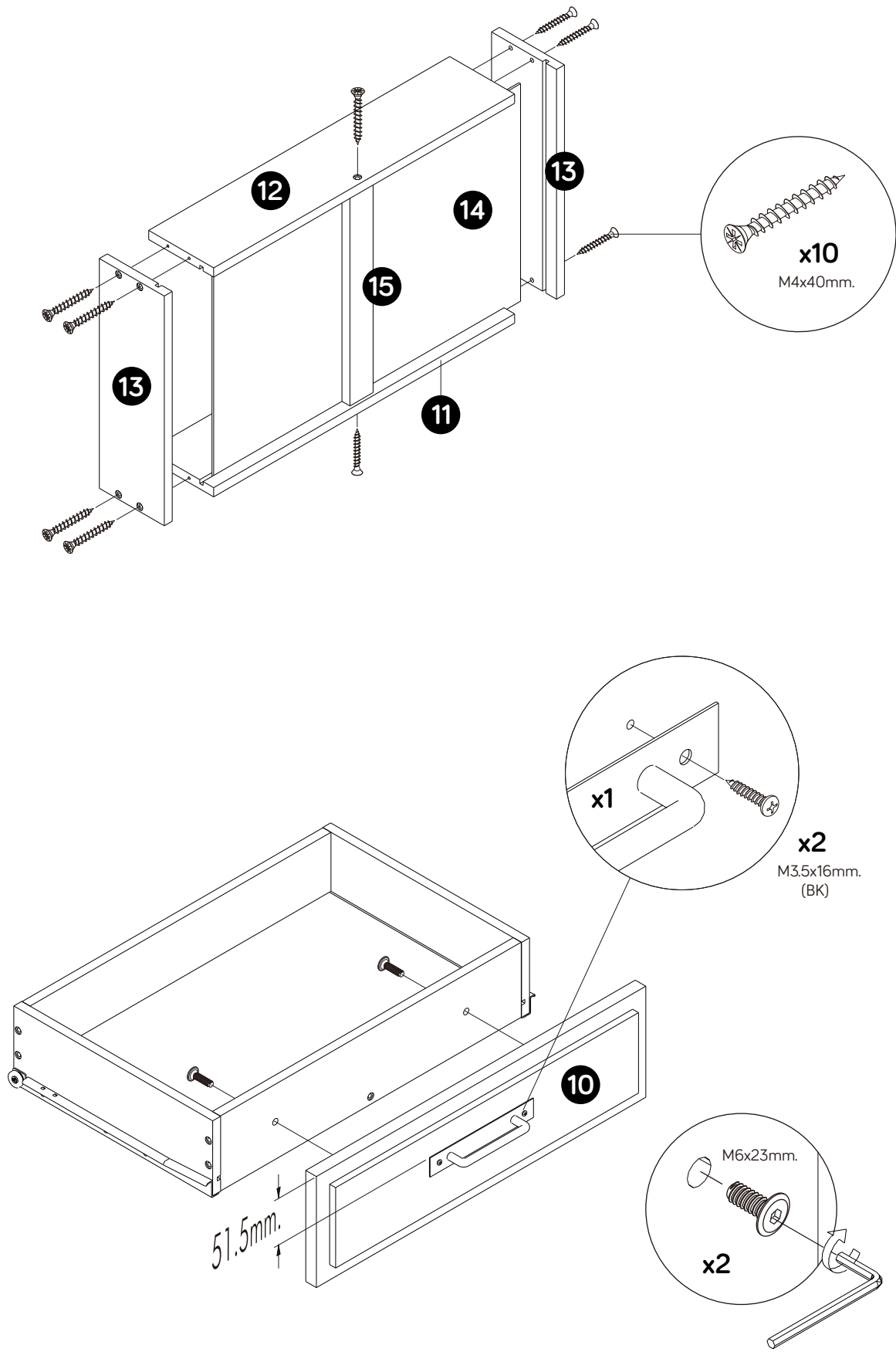


# 5.



# ASSEMBLY

## -DRAWER SET



**ASSEMBLY**

-DRAWER SET

