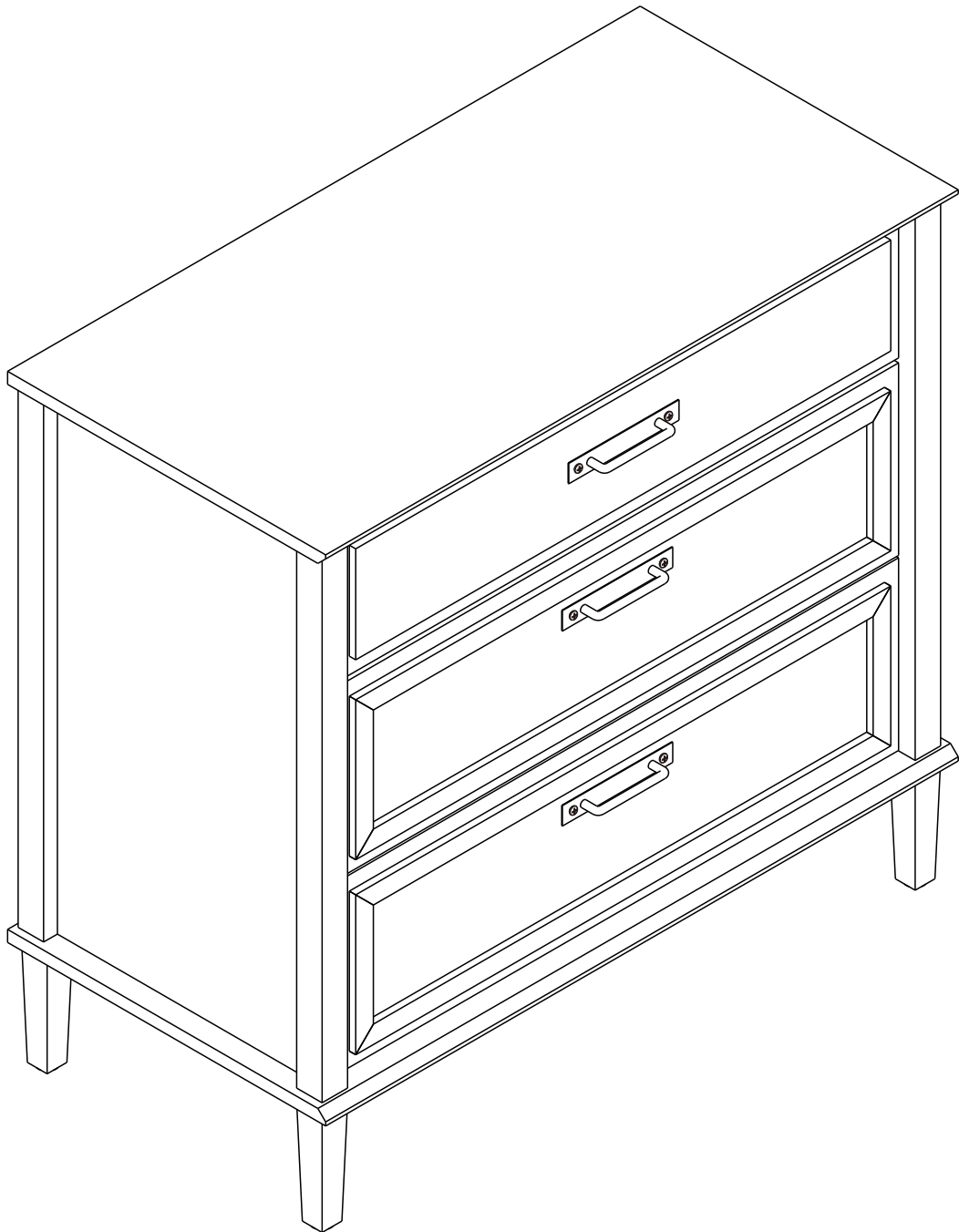
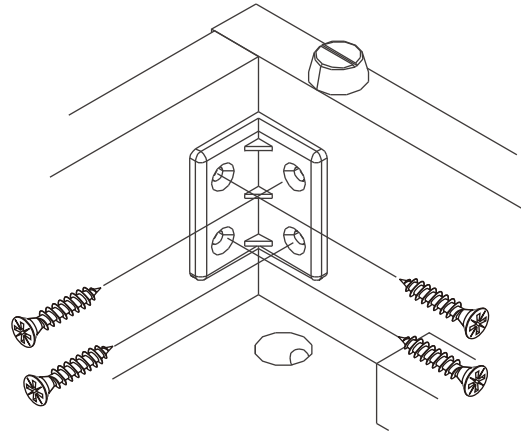
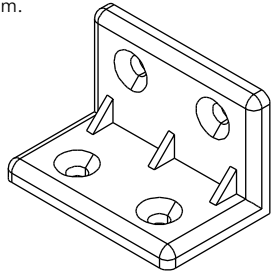
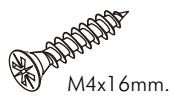


PROVENCE

CHEST OF 3 DRAWERS



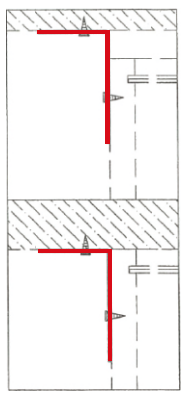
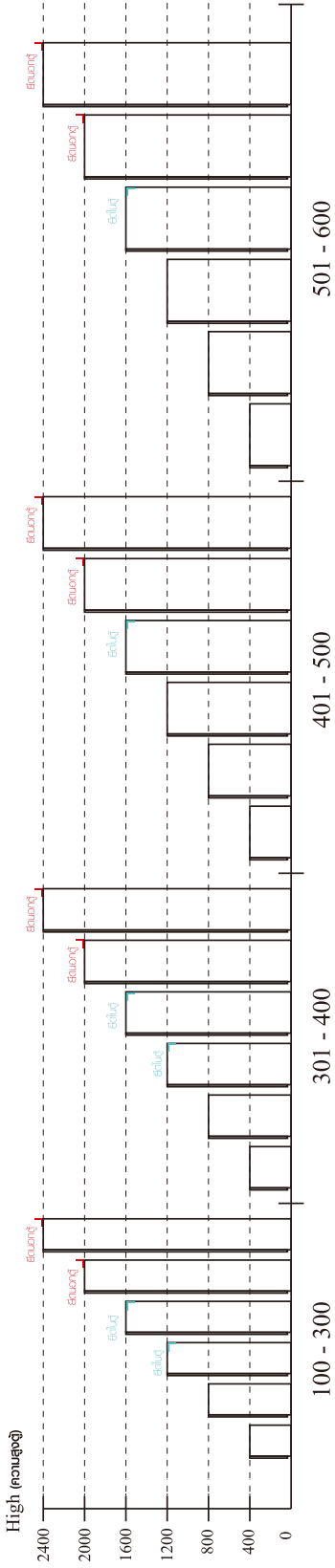




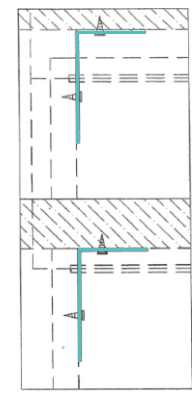
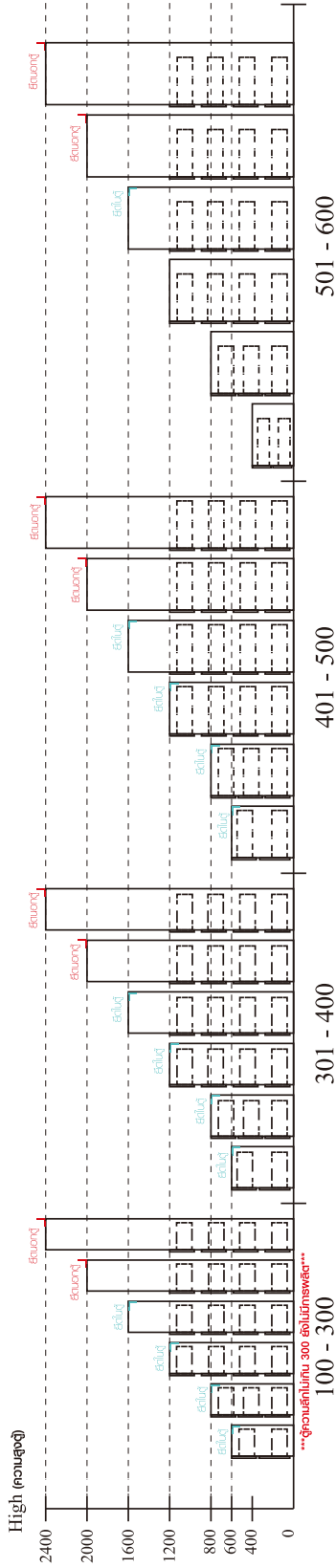
มาตรฐาน การระบุสินค้าที่ต้องยึด Fitting กันล้ม (Safety Fitting) ***หมายเหตุ เป็นชุดเด็ก ไม้ชุดตั้ง Fitting กันล้มทุกตัว***

ยึดตั้งฉากกับสับกับตู้สูง (ตั้งได้ 2 m. ขึ้นไป)

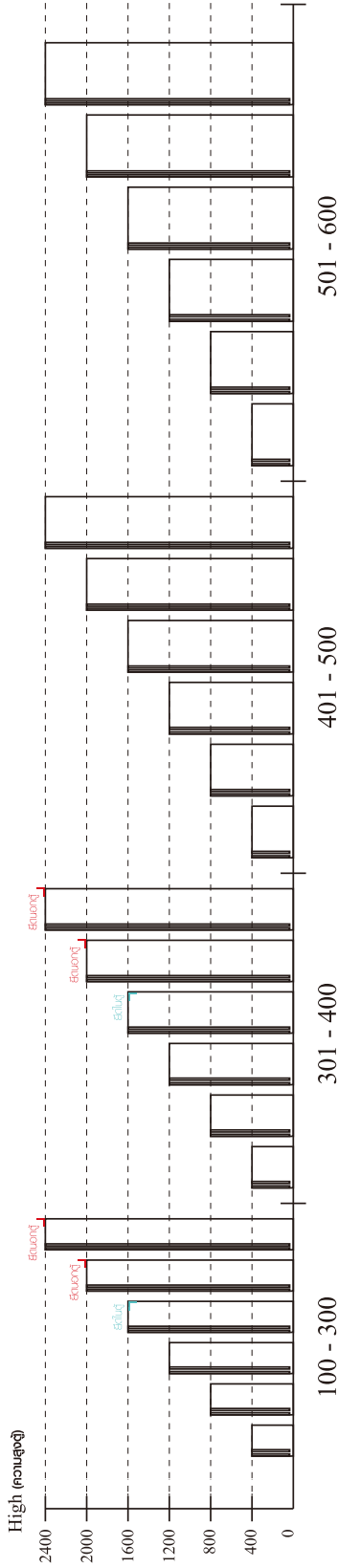
■ หมวด ตู้บานเปิด / ตู้บานปิด + ช่องใส่



■ หมวด ตู้ลิ้นชัก / ตู้ลิ้นชัก + ช่องใส่ / ตู้ลิ้นชัก + บานเปิด / ตู้ลิ้นชัก + บานสไลด์

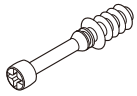


■ หมวด ตู้บานสไลด์ / ตู้ใส่



HARDWARE

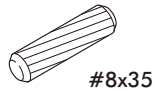
-BODY SET



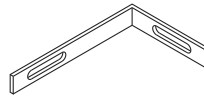
x 8



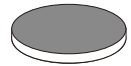
x 8



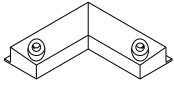
x 20



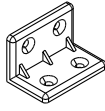
x 1



x 4



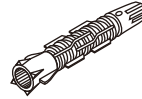
x 4



x 10



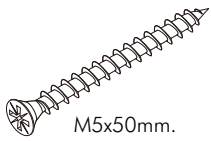
x 8



x 1



x 17



M5x50mm.

x 1



M4x30mm.

x 19



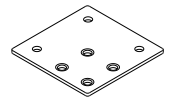
M4x16mm.

x 40

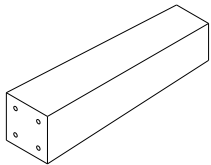


M3.5x20mm.

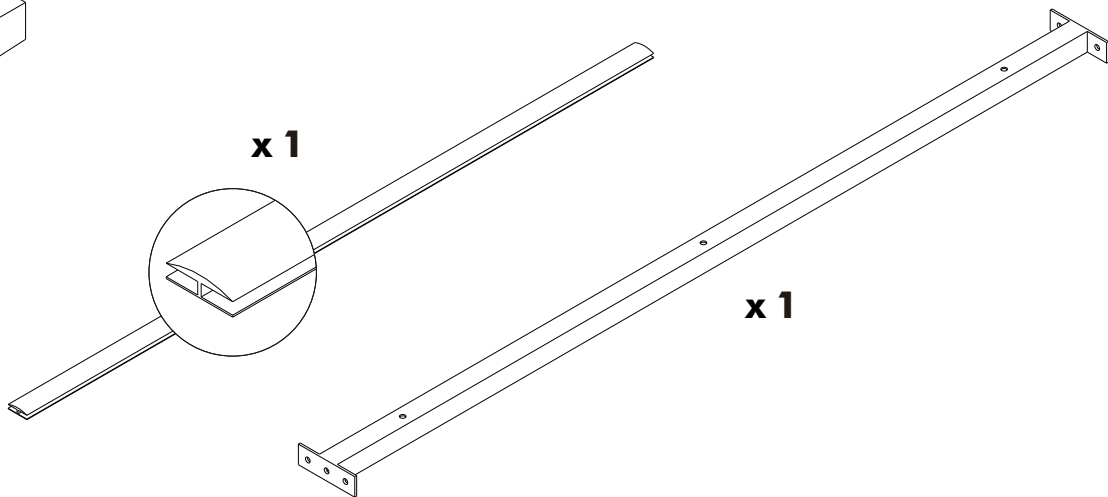
x 16



x 4



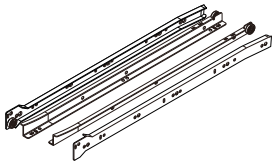
x 4



x 1

x 1

-DRAWER SET

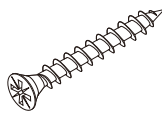


x 3



M3.5x13mm.

x 42



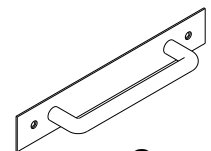
M4x40mm.

x 36



M6x23mm.

x 9



x 3



(BK)

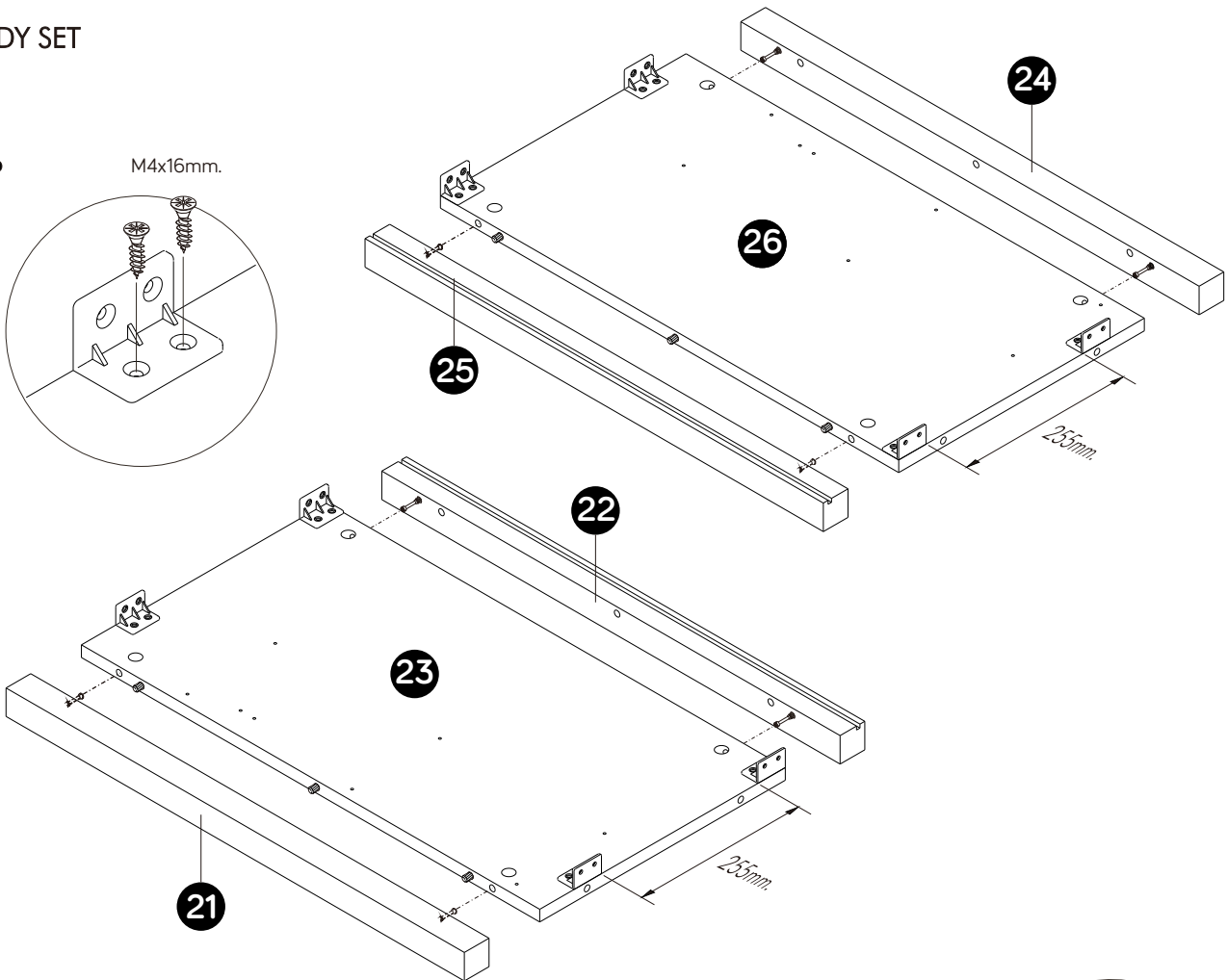
M3.5x16mm.

x 6

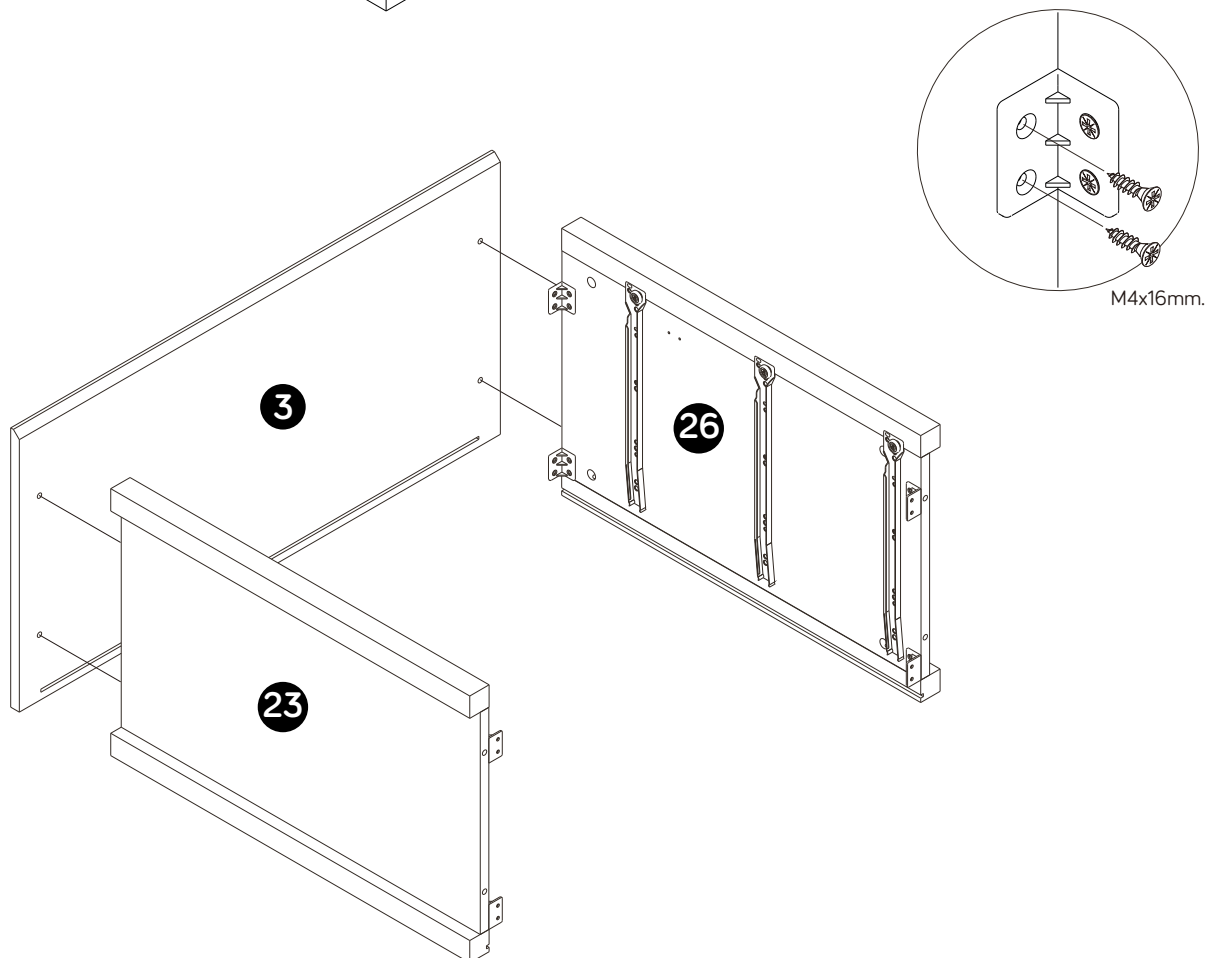
ASSEMBLY

-BODY SET

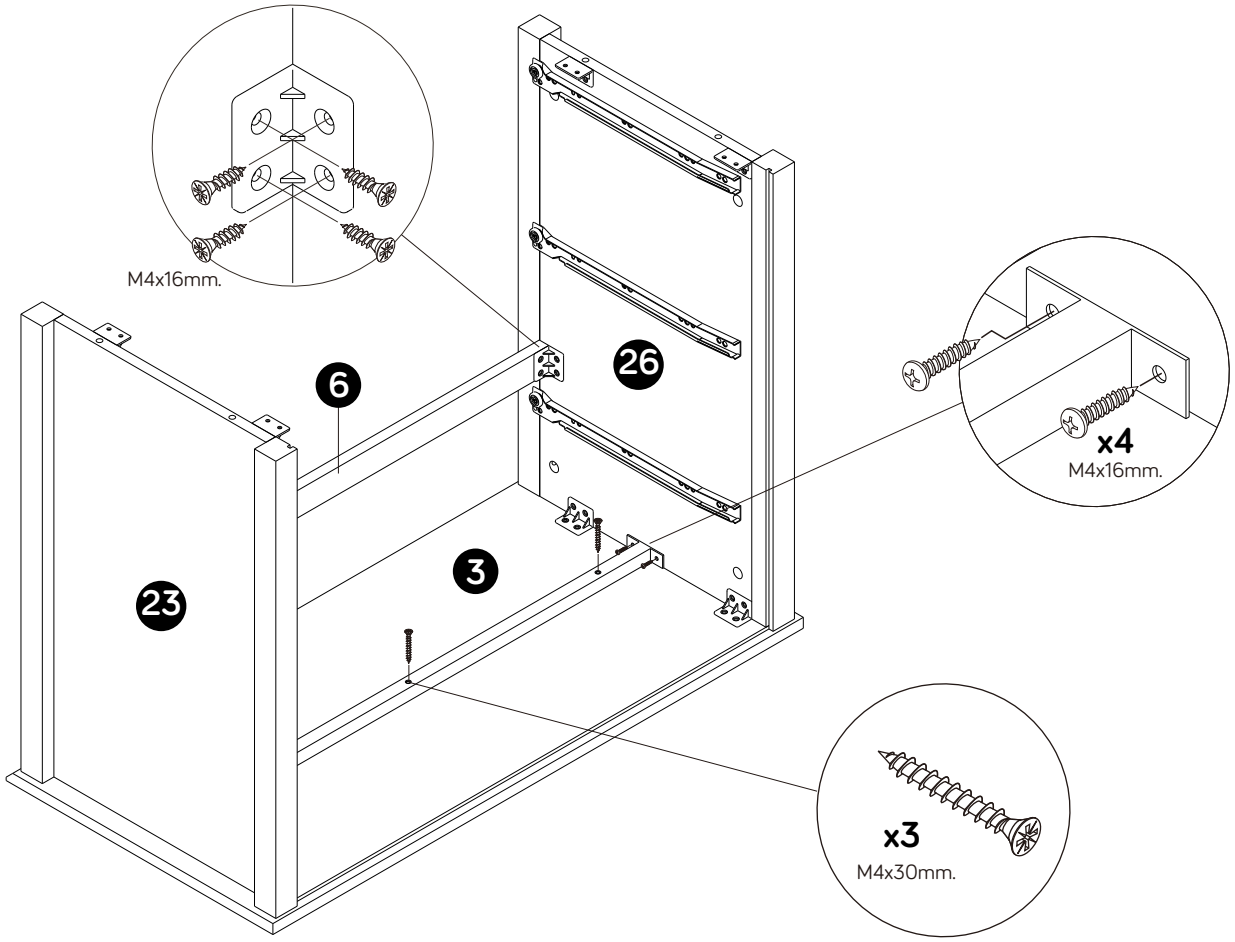
1.



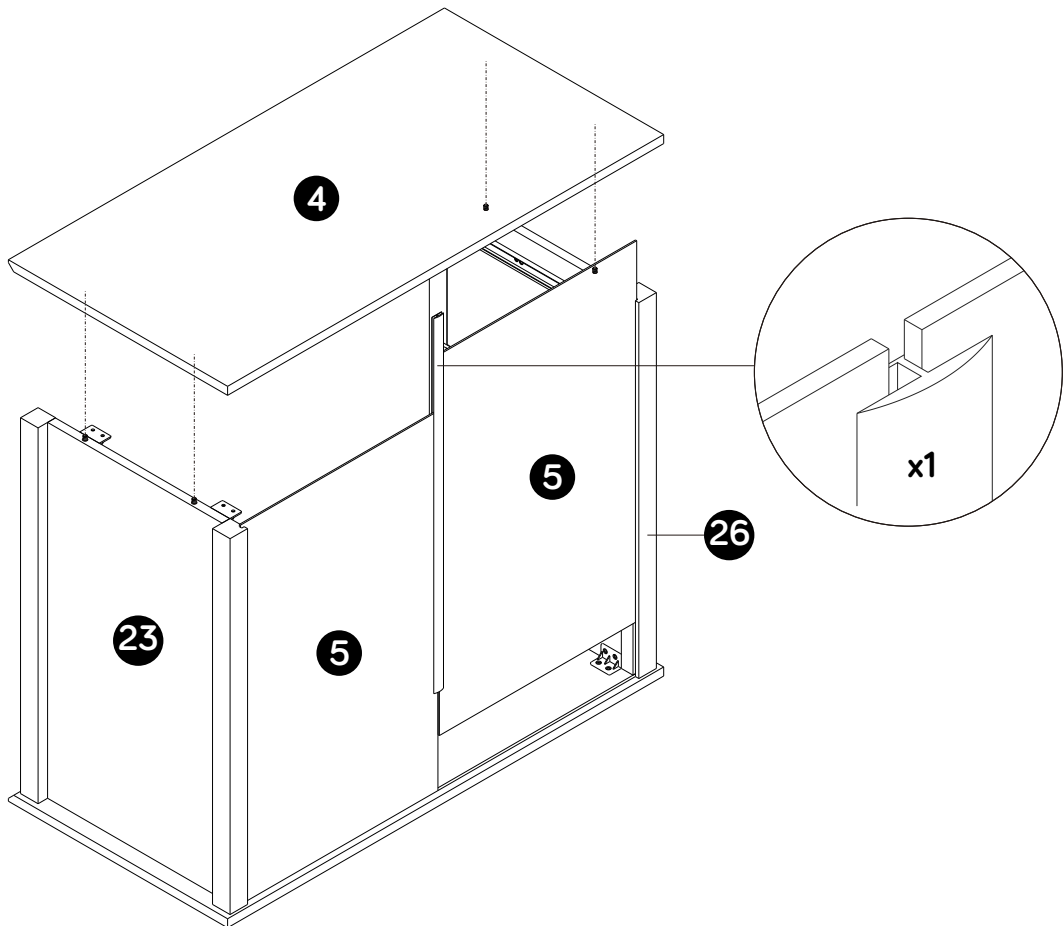
2.



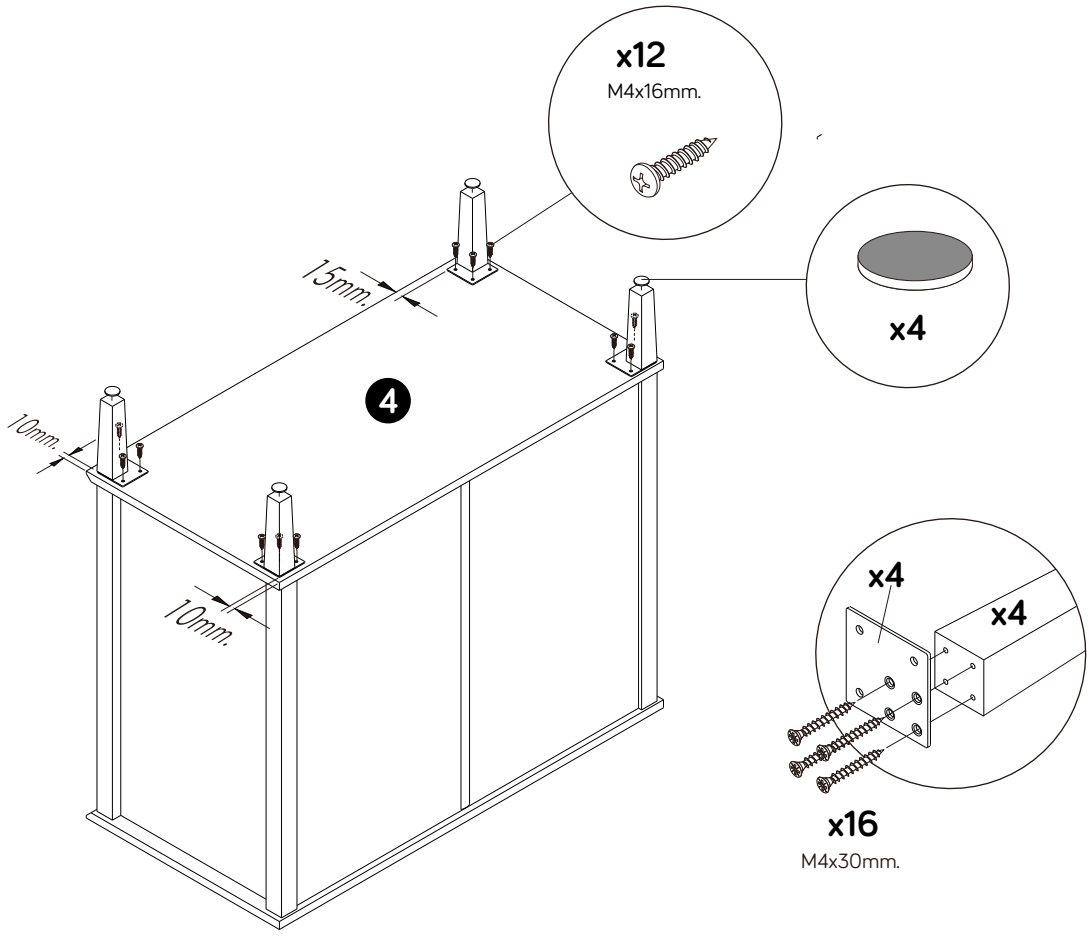
3.



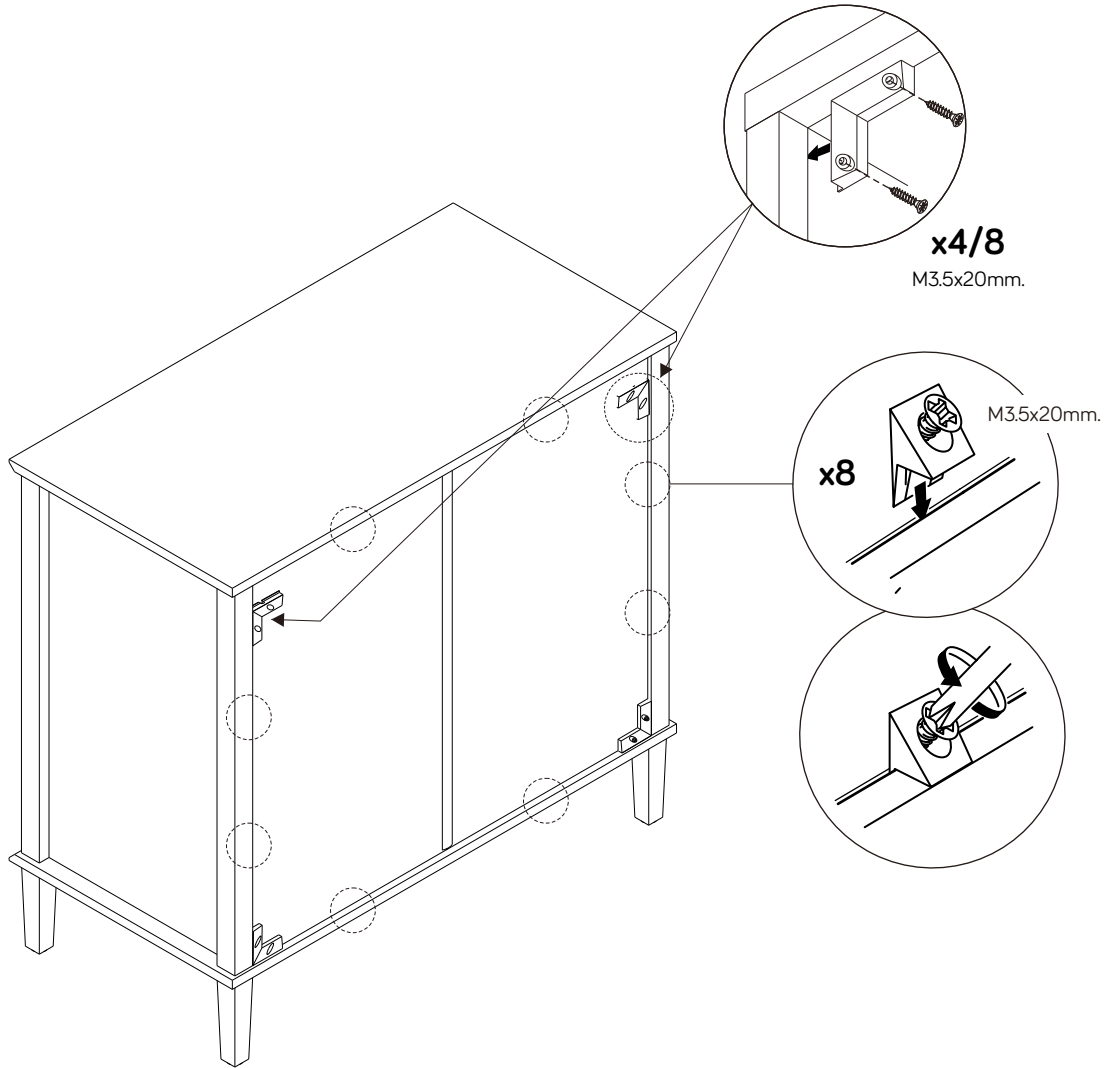
4.



5.

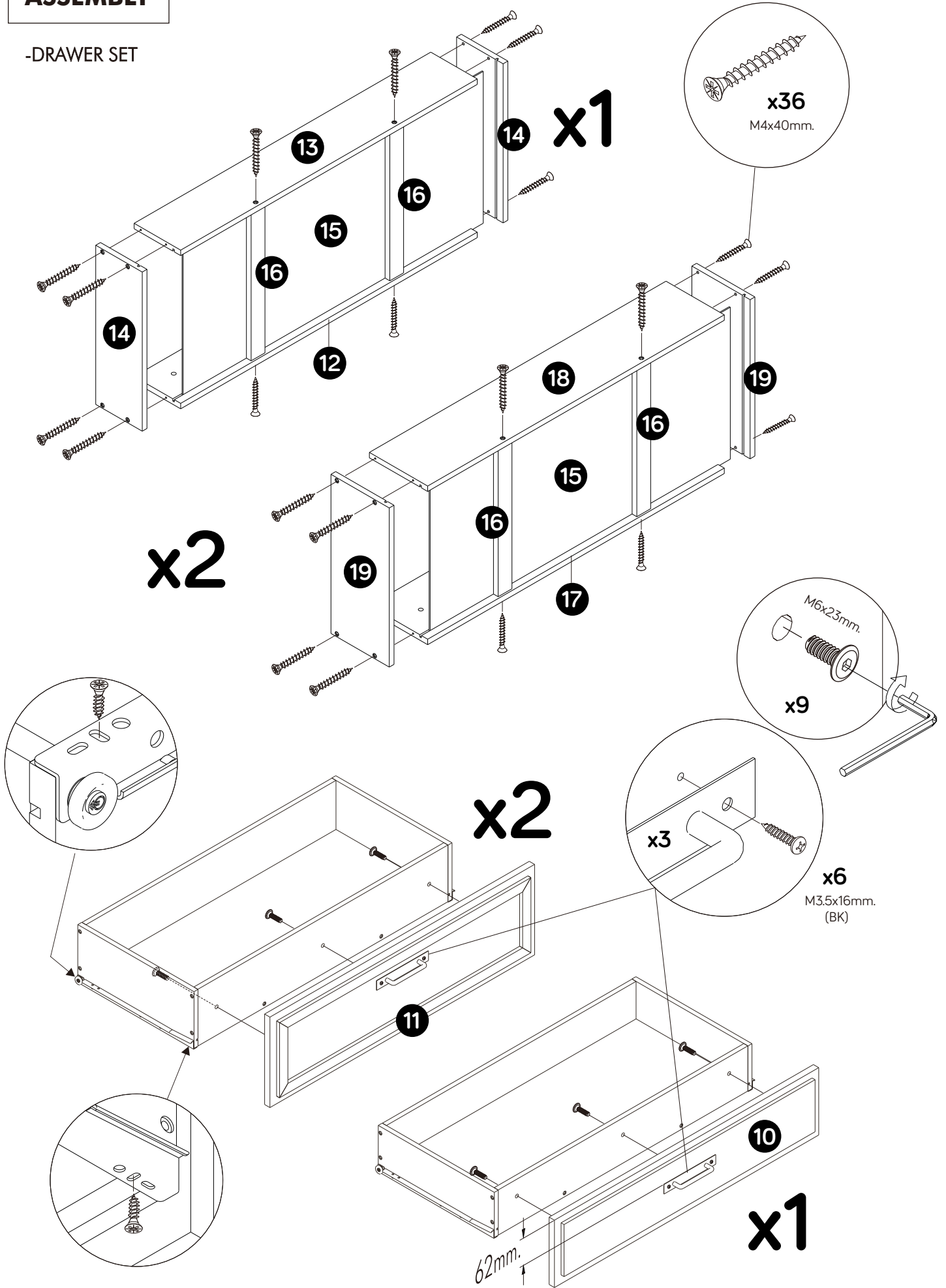


6.



ASSEMBLY

-DRAWER SET



ASSEMBLY

-DRAWER SET

