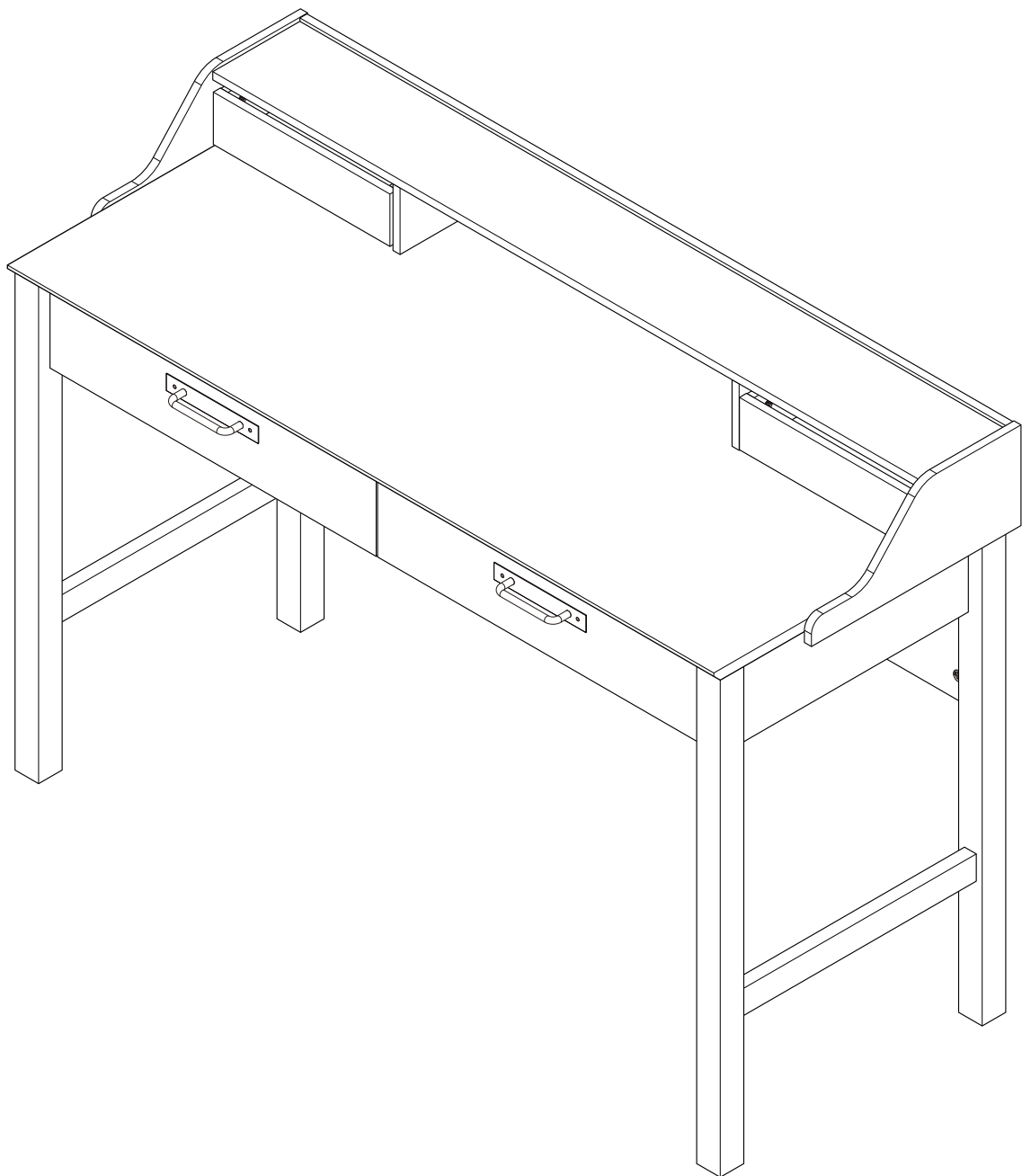
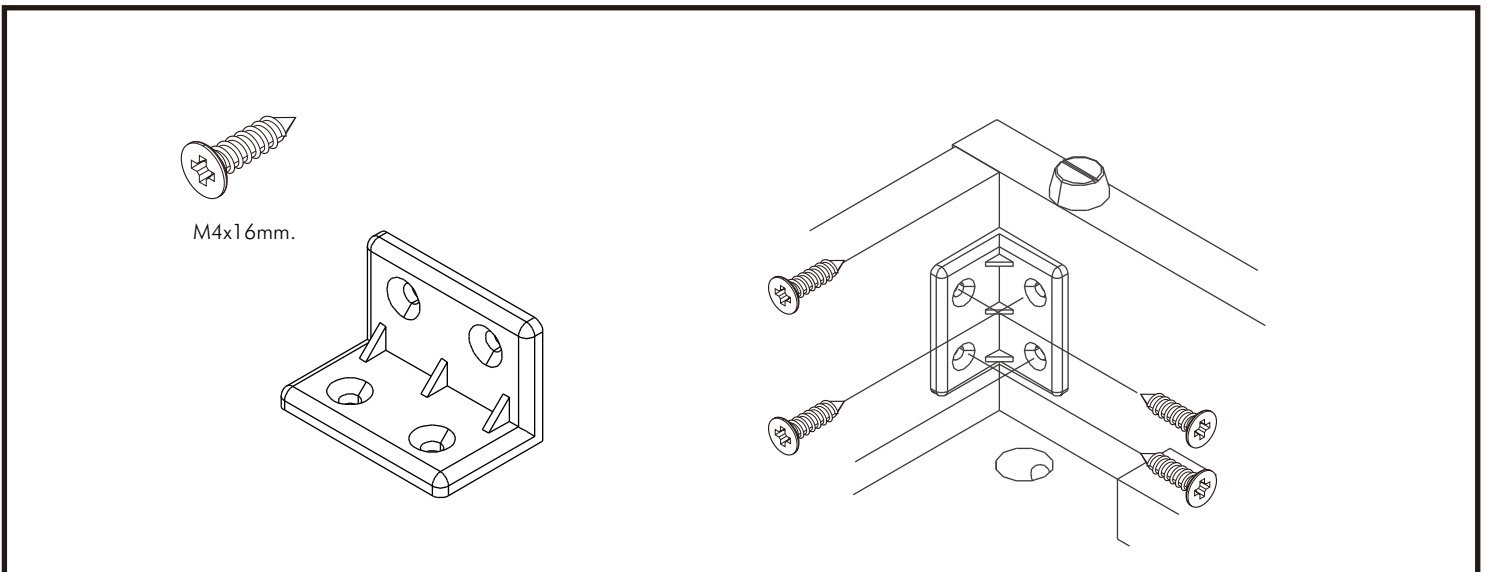
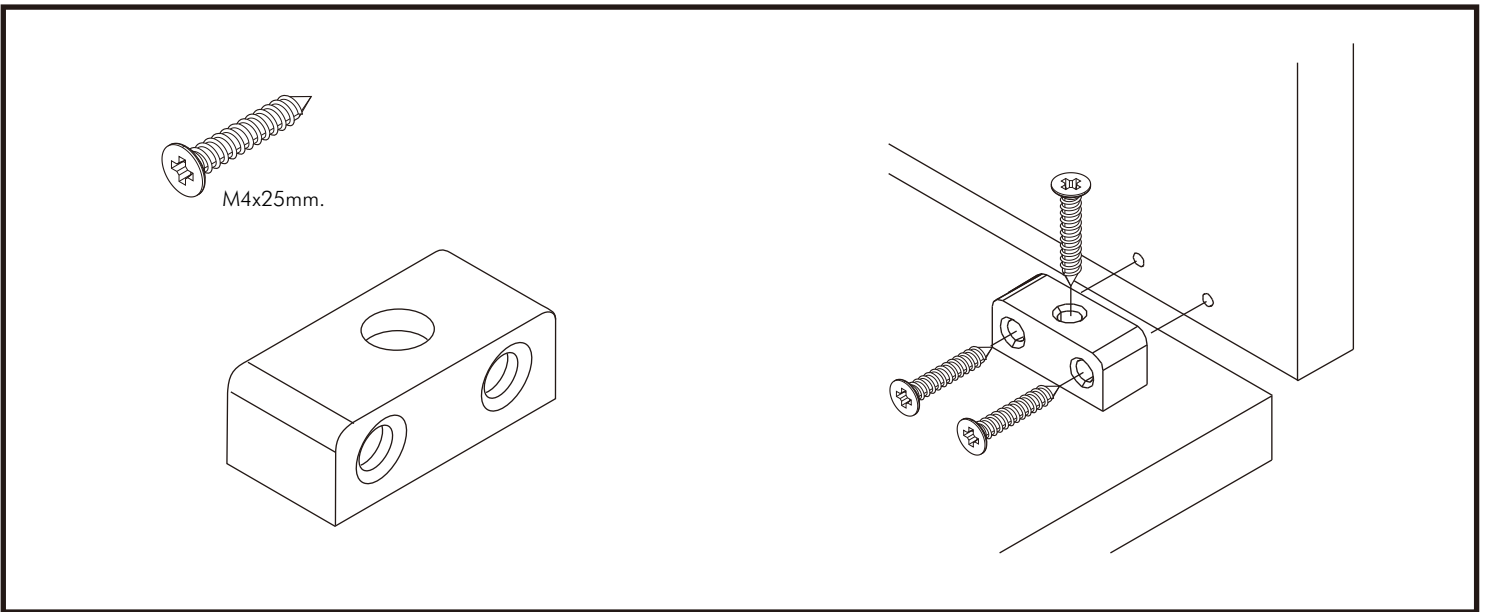
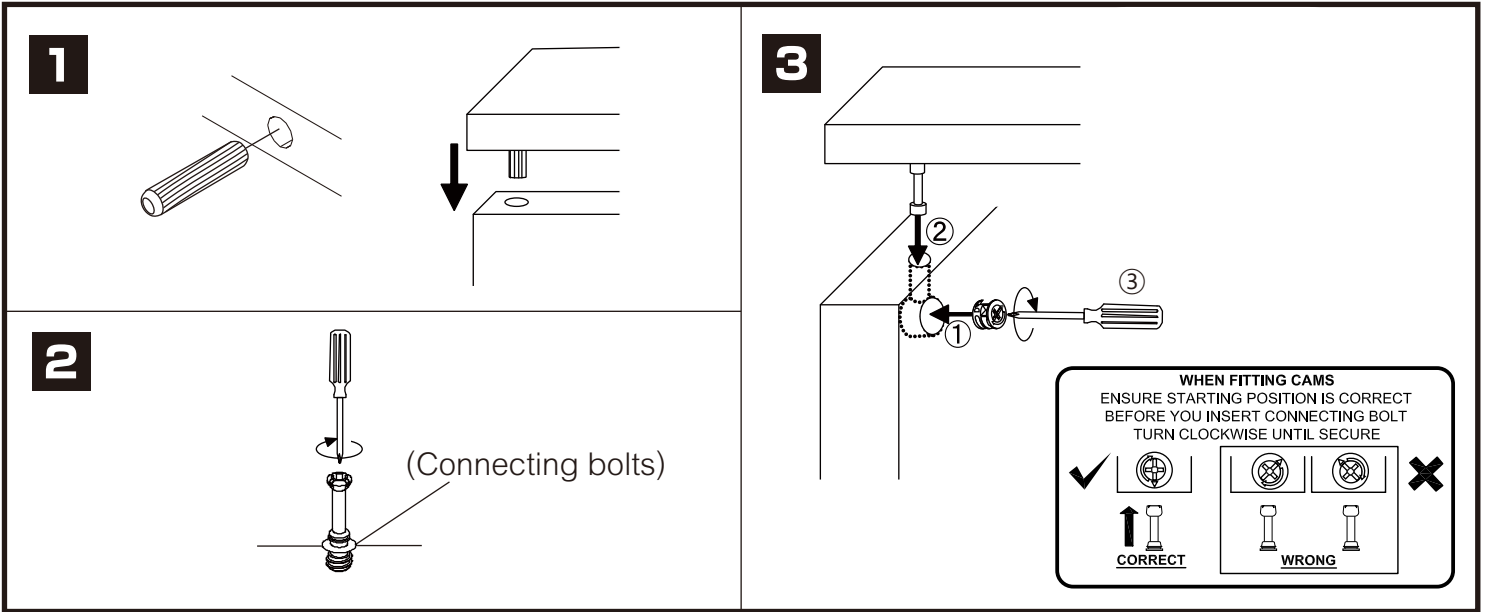


# PROVENCE

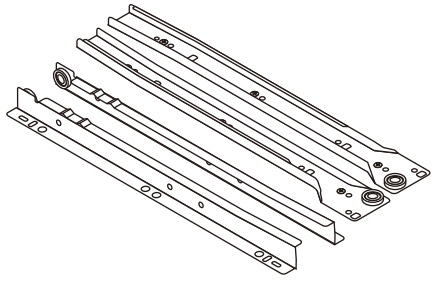
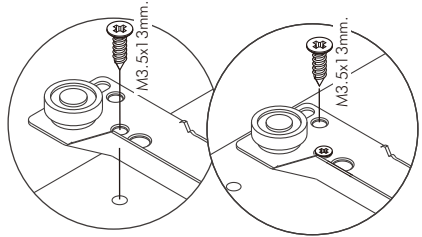
Dressing table 120 cm



# CONNECT SYSTEM

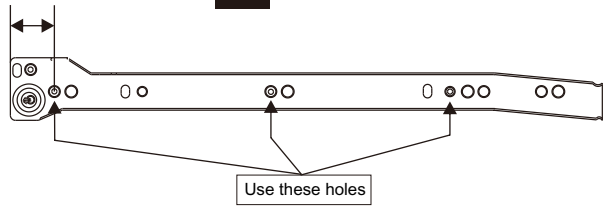


M3.5x13mm.

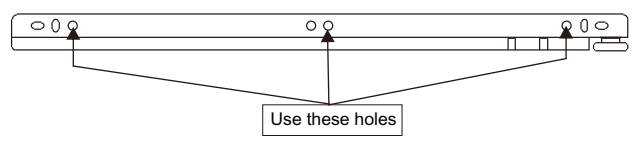


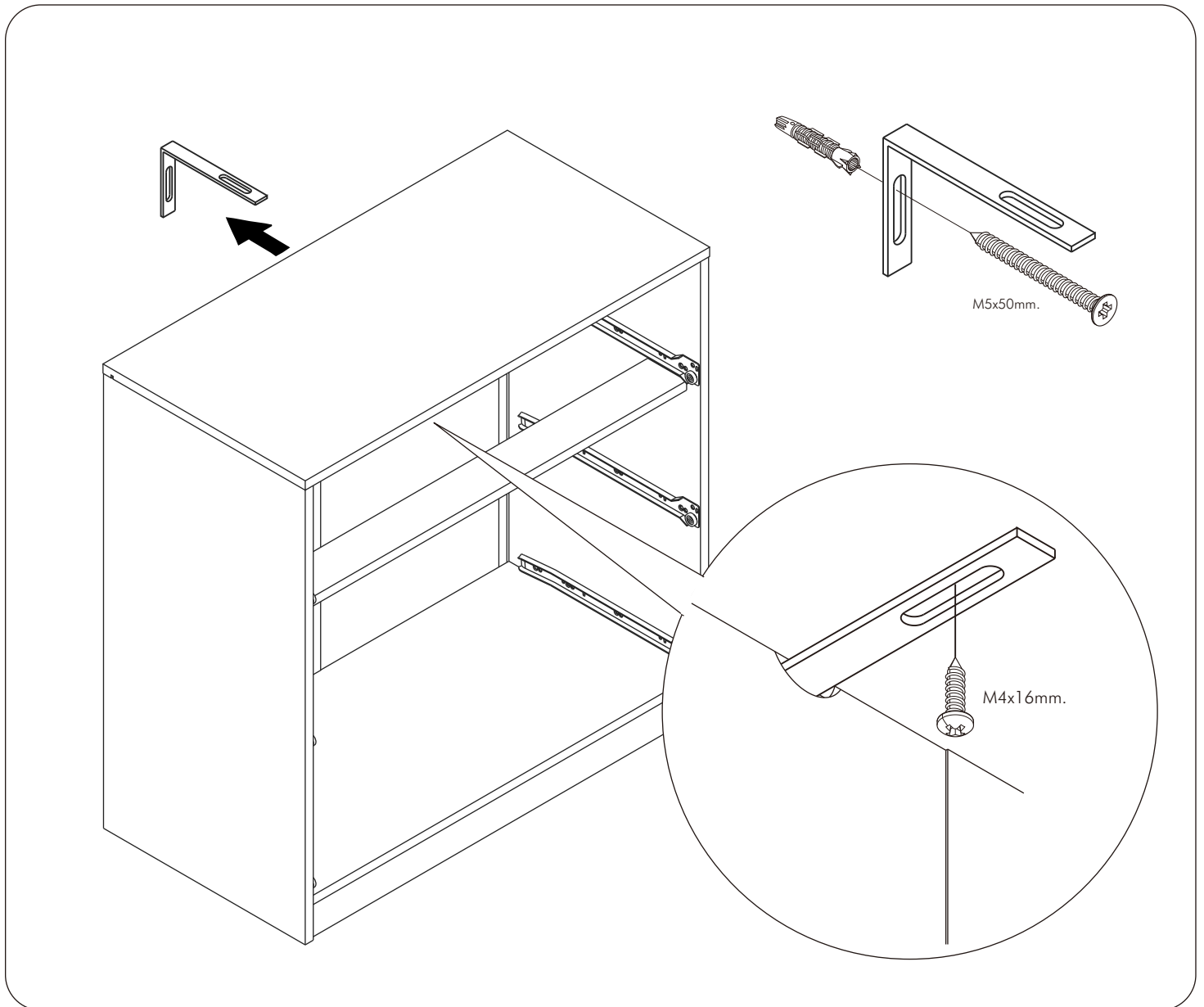
28mm.

**1**



**2**





**มาตรฐาน การระบุสินค้าที่ต้องยึด Fitting กันลื่น (Safety Fitting)** \*\*\*หมายเหตุ สินค้าที่เป็นชุดเหล็ก ให้ติดตั้ง Fitting กันลื่นทุกตัว\*\*\*

■ หมวด ตู้บานเปิด / ตู้บานปิด + ช่องใส่

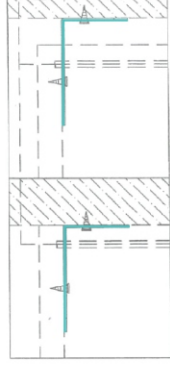
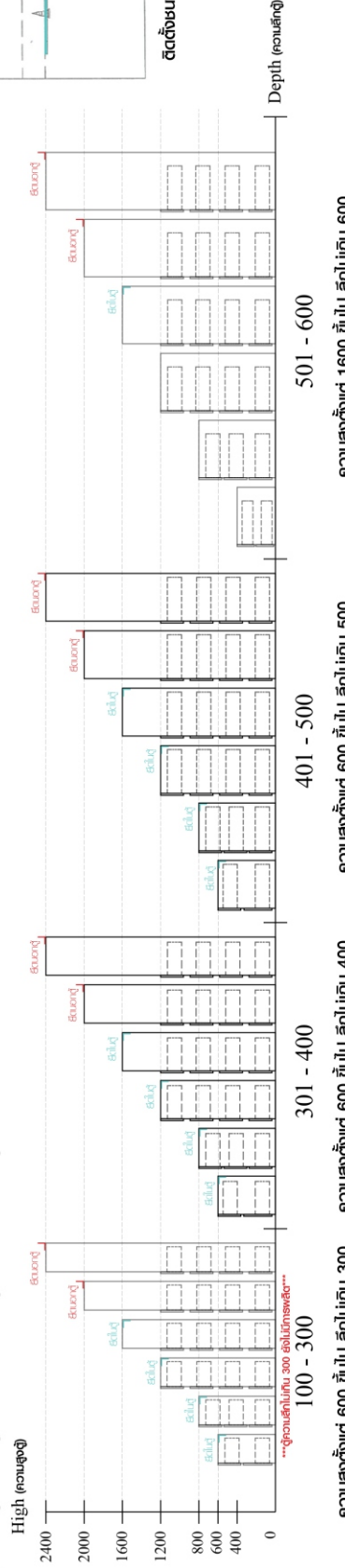


ติดตั้งบานพับ

ติดตั้งลอคสลบตัว

■ ติดตั้งฉากกันลื่นกับตู้สูง (ตั้งได้ 2 ม.ขึ้นไป)

■ หมวด ตู้ลิ้นชัก / ตู้ลิ้นชัก + บานเปิด / ตู้ลิ้นชัก + บานสไลด์



ติดตั้งบานพับ

ติดตั้งลอคสลบตัว

■ ติดตั้งฉากกันลื่นกับตู้เตี้ย (น้อยกว่า 2 ม.)

■ หมวด ตู้บานสไลด์ / ตู้ใส



■ ติดตั้งฉากกันลื่นกับตู้สูง (ตั้งได้ 2 ม.ขึ้นไป)

# HARDWARE

## -BODY SET

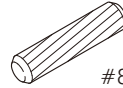


x 52



#16mm.

x 24



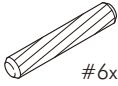
#8x35

x 36



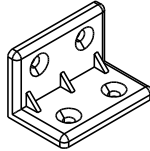
#12mm.

x 28

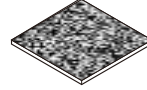


#6x35

x 40

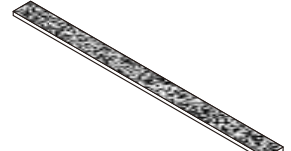


x 5



#t.2.0x40x40mm.

x 4

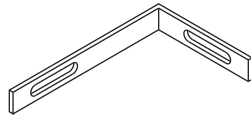


#t.2.0x10x144mm.

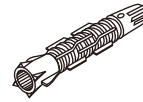
x 4



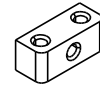
x 2



x 1



x 1



x 4



M4x16mm.

x 20



M4x50mm.

x 4



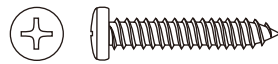
M5x50mm.

x 1



M4x16mm.

x 5



M4x30mm.

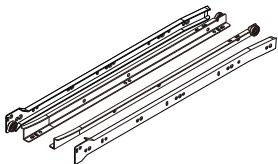
x 4



M4x25mm.

x 24

## -DRAWER SET



x 2 set



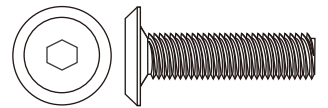
M3.5x13mm.

x 28



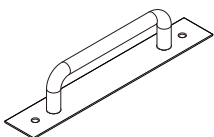
M4x40mm.

x 20



M6x23mm.

x 4



x 2



M3.5x16mm(BLACK)

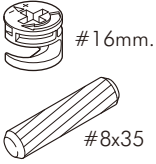
x 4

# ASSEMBLY

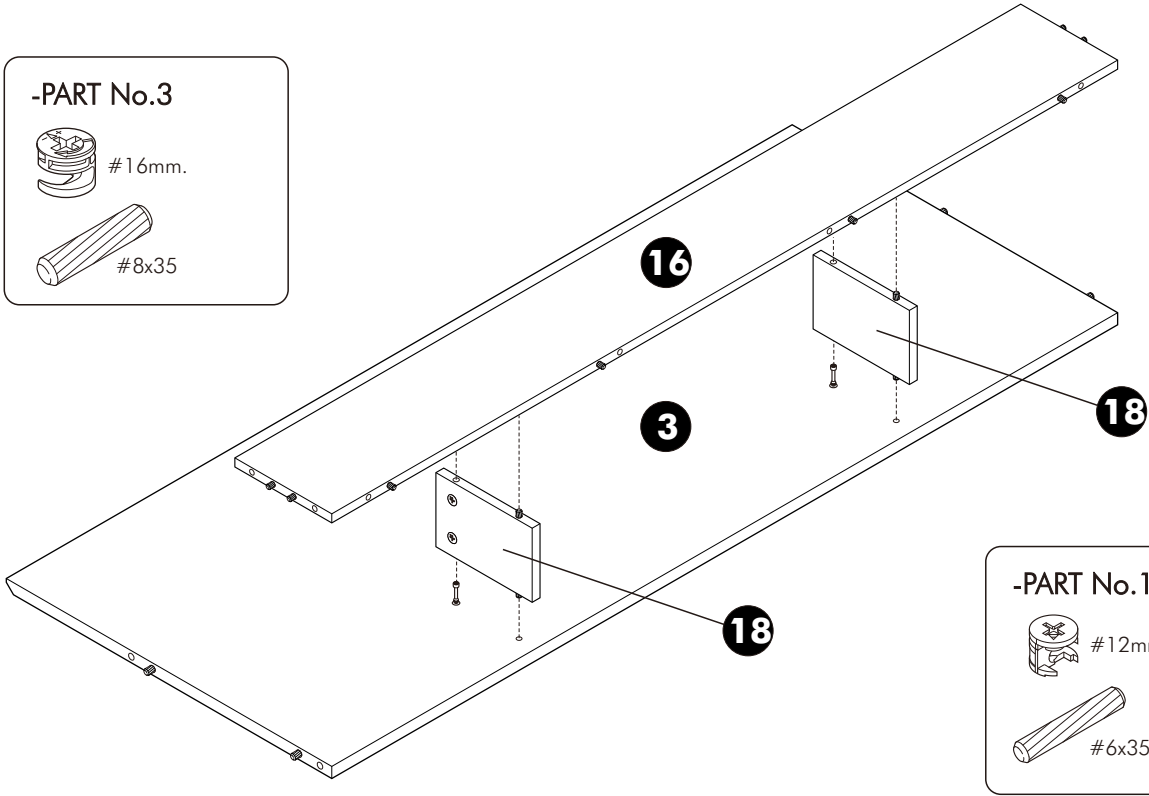
-BODY SET

**1.**

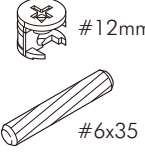
**-PART No.3**



#16mm.  
#8x35

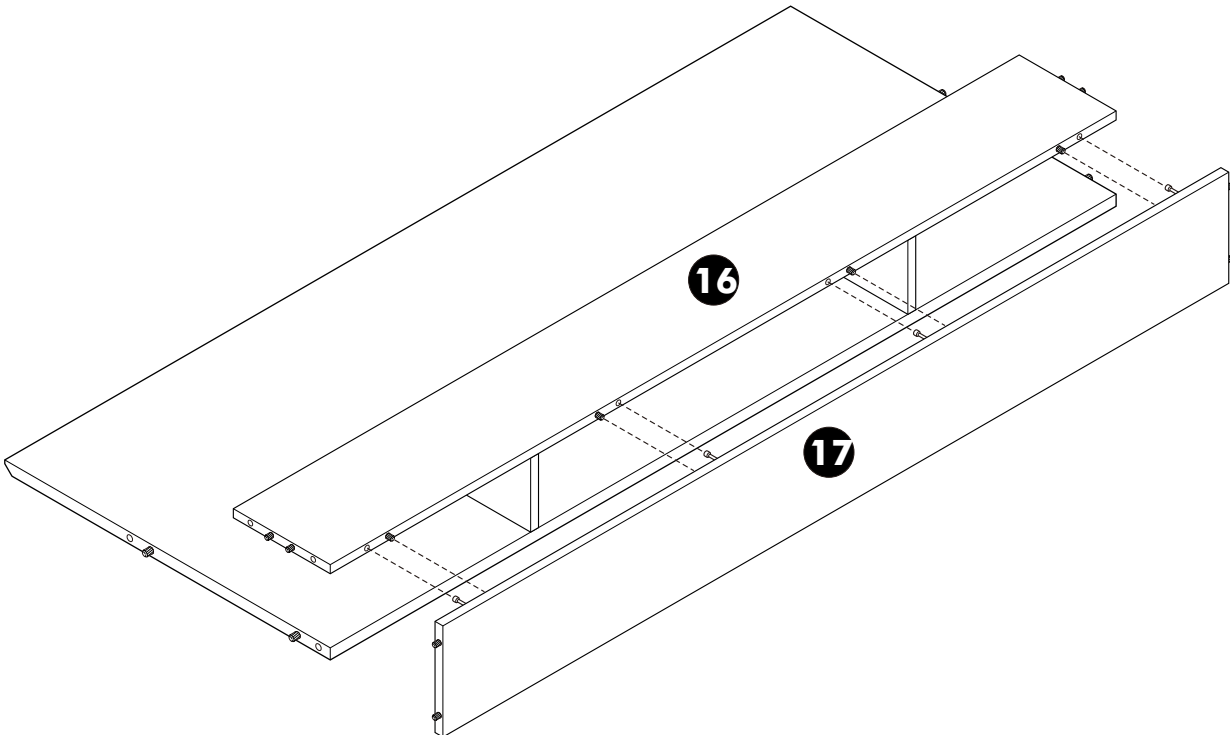


**-PART No.16,18**

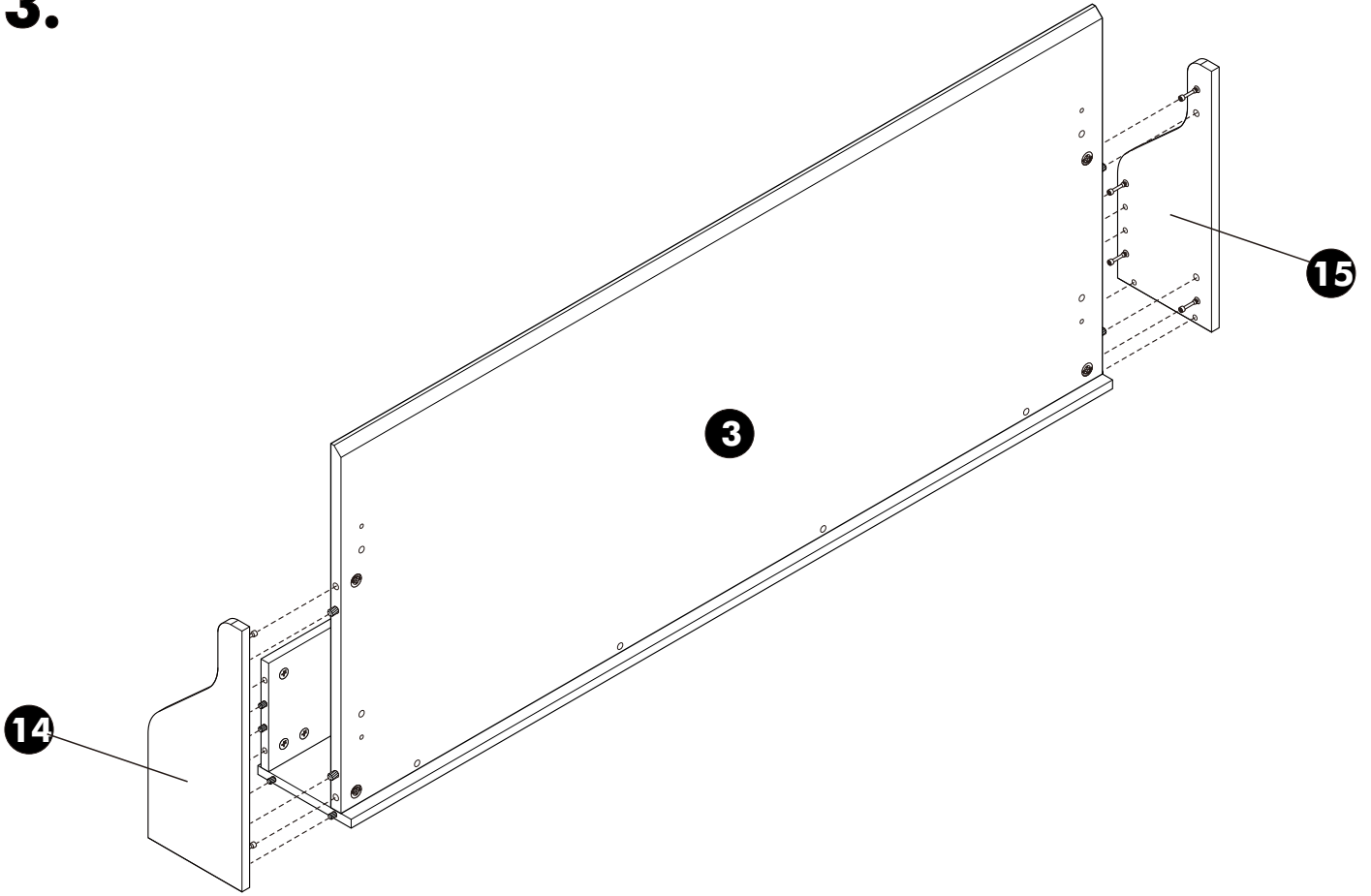


#12mm.  
#6x35

**2.**



**3.**



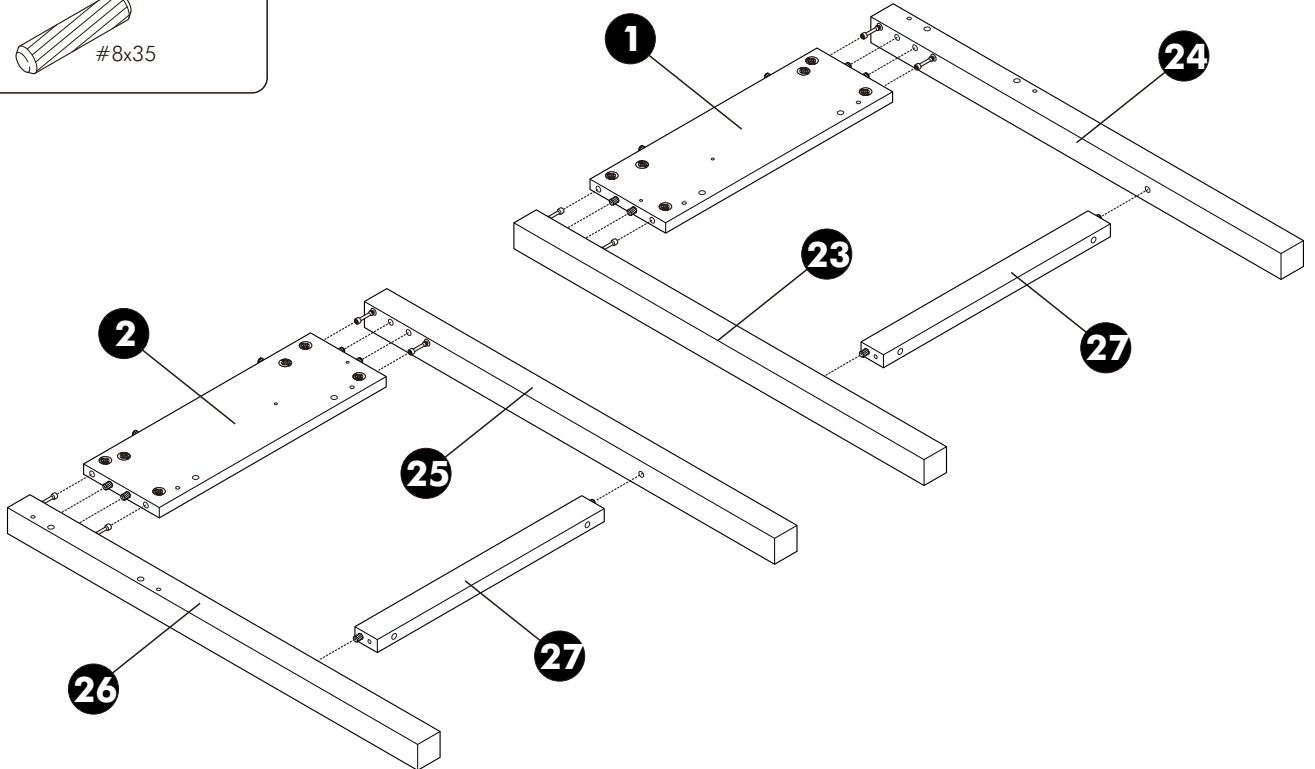
**4.**

-PART No.1,2,27

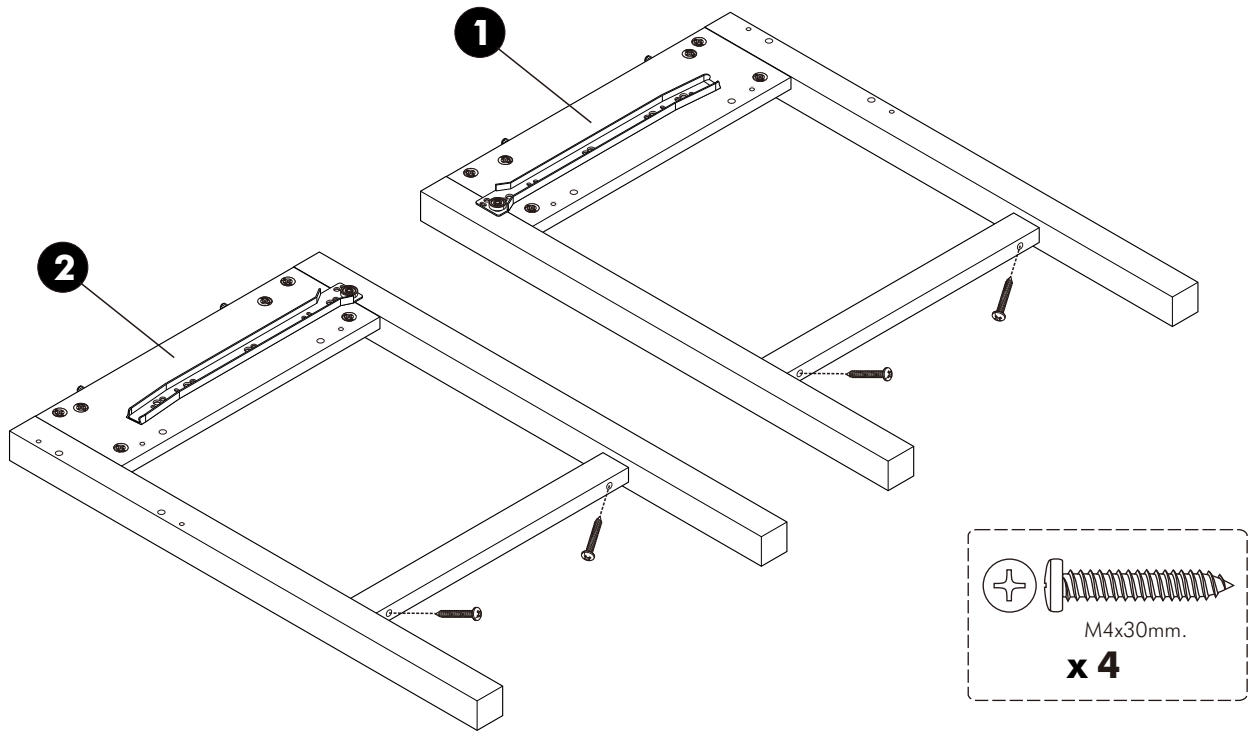
#16mm.

#8x35

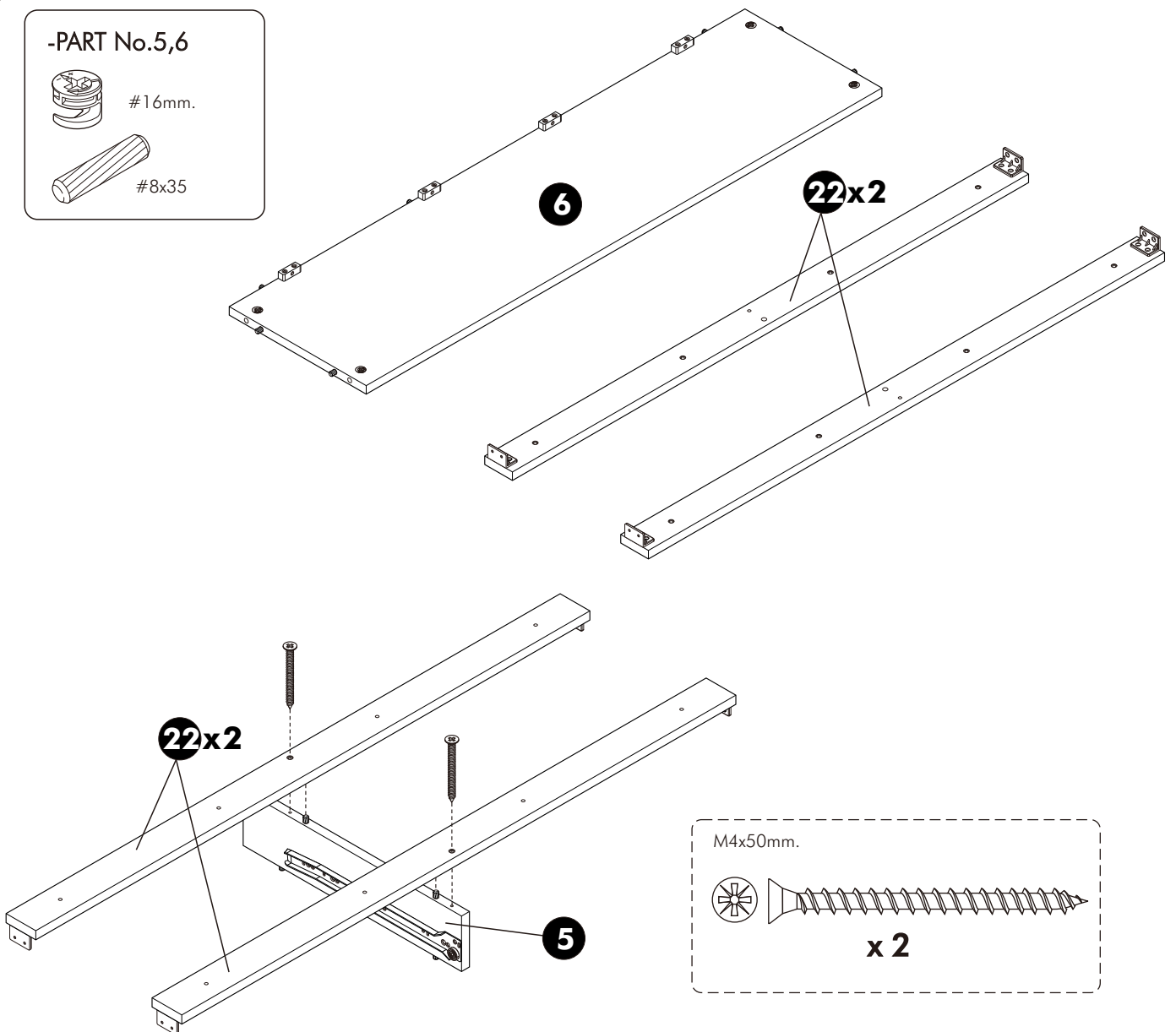
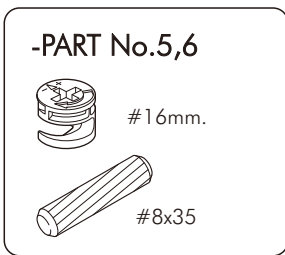
This block contains a list of parts and their specifications. It includes an icon of a screw with the text "#16mm." and an icon of a dowel pin with the text "#8x35".



5.

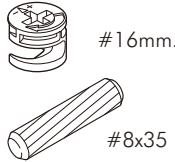


6.

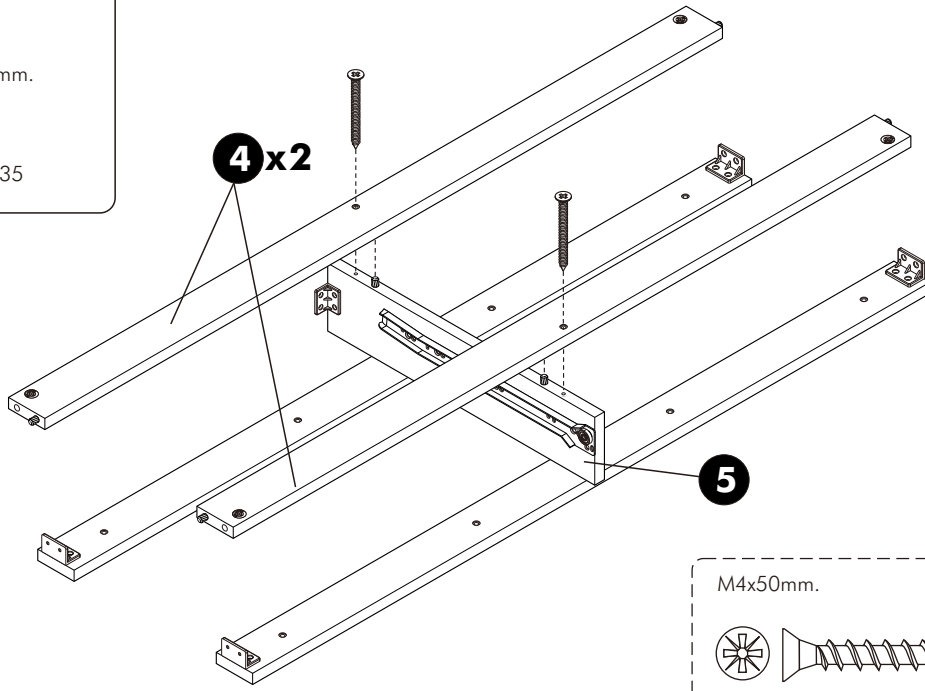


**7.**

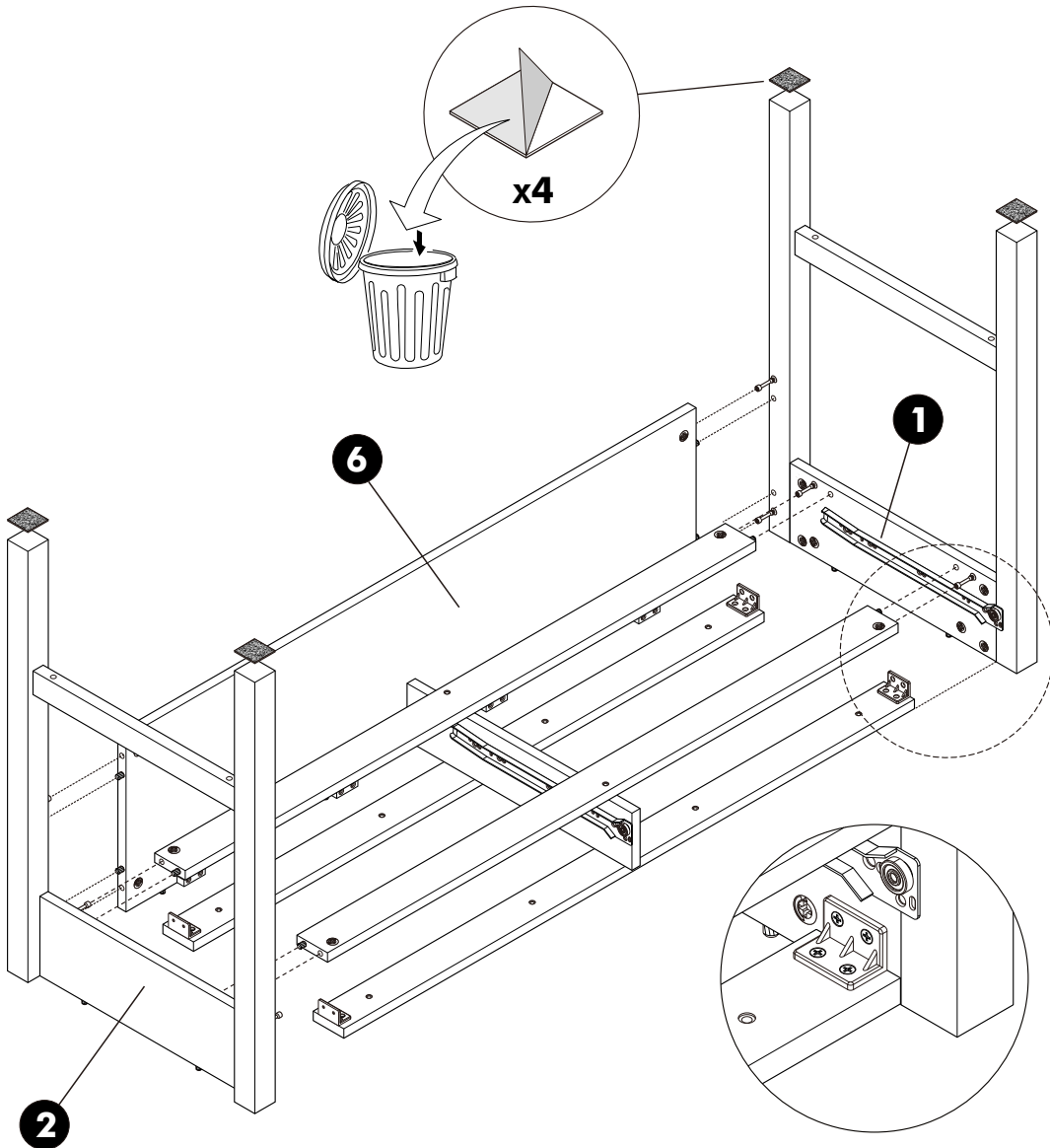
**-PART No.4**



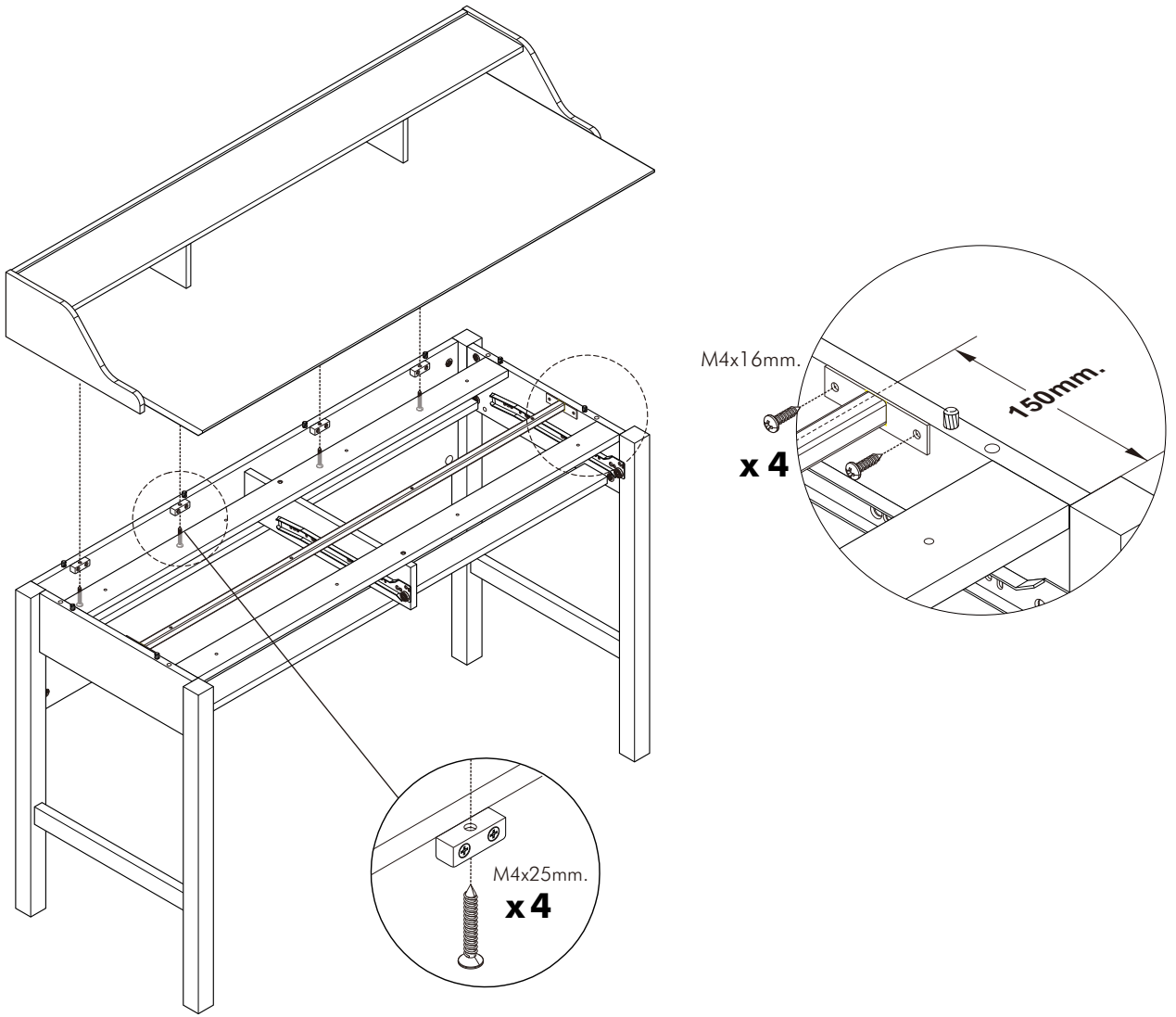
#16mm.  
#8x35



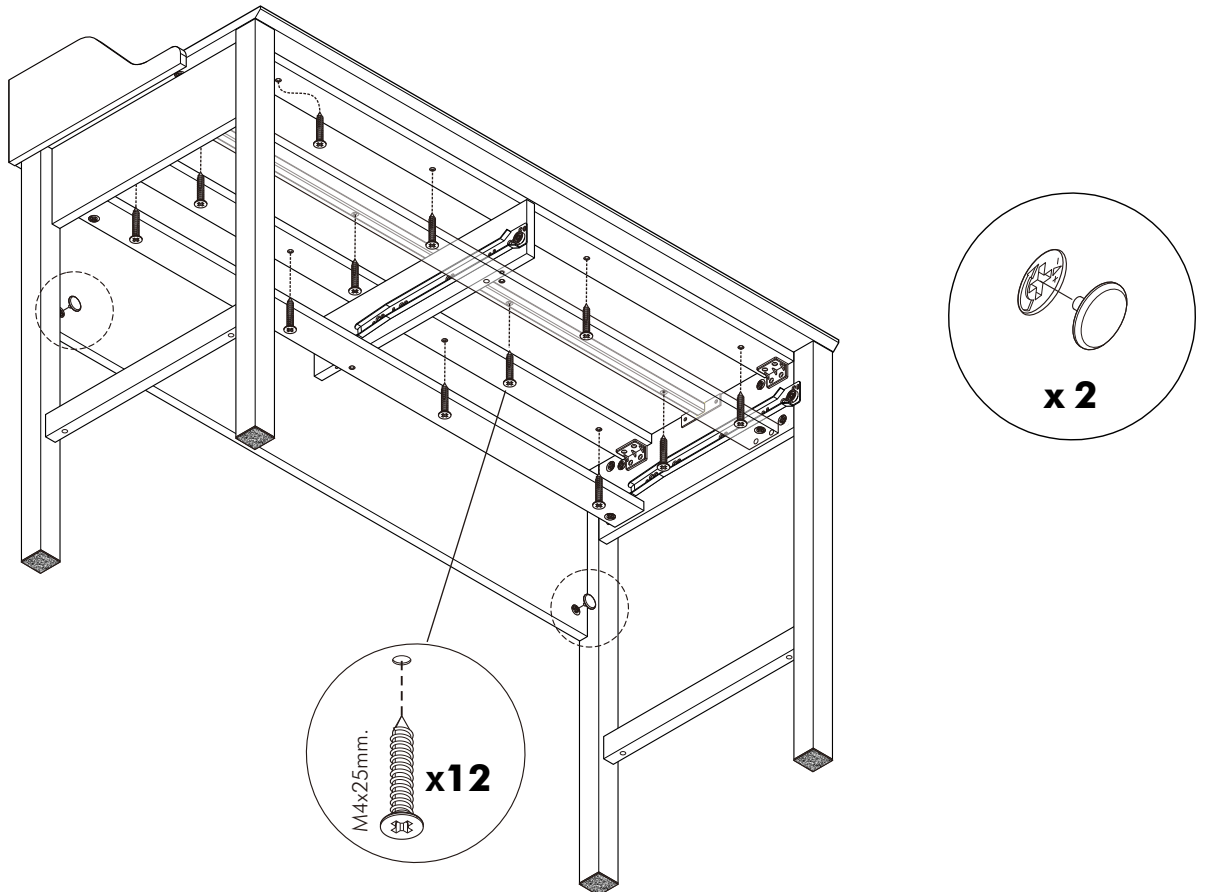
**8.**



**9.**



**10.**

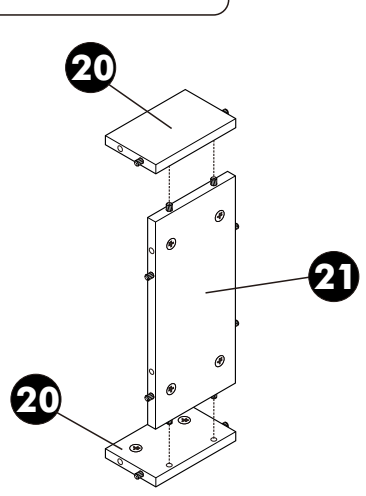


11.

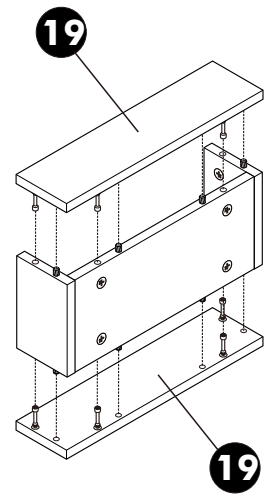
-PART No.20,21

#12mm.

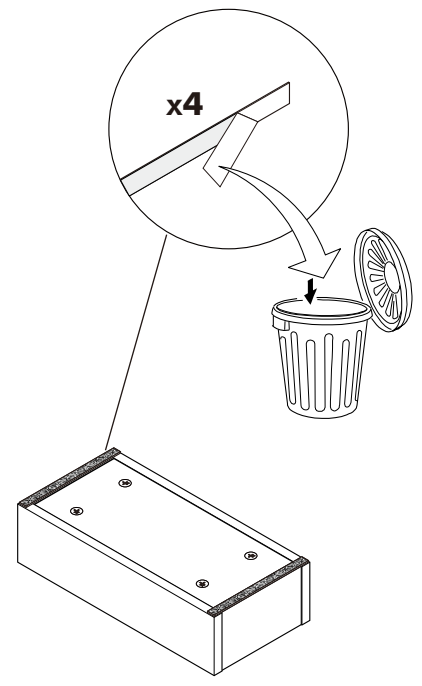
#6x35



2 set.



2 set.



2 set.

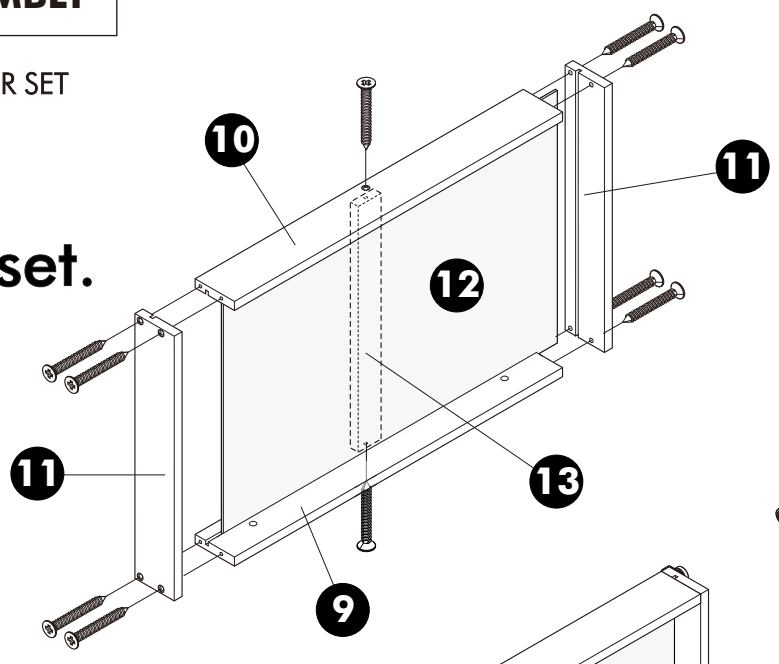
**ASSEMBLY**

-DRAWER SET

1.  
2 set.

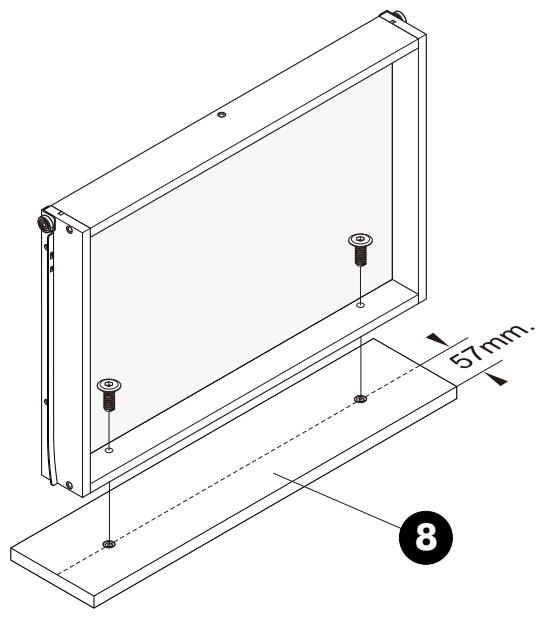
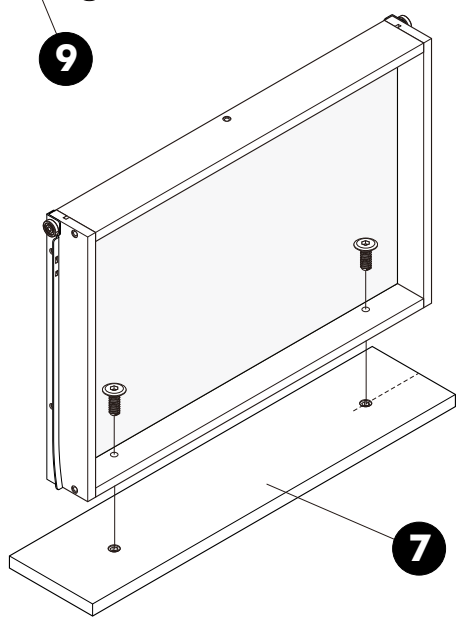
M4x40mm.

x 20



M6x23mm.

x 4



**2.**

