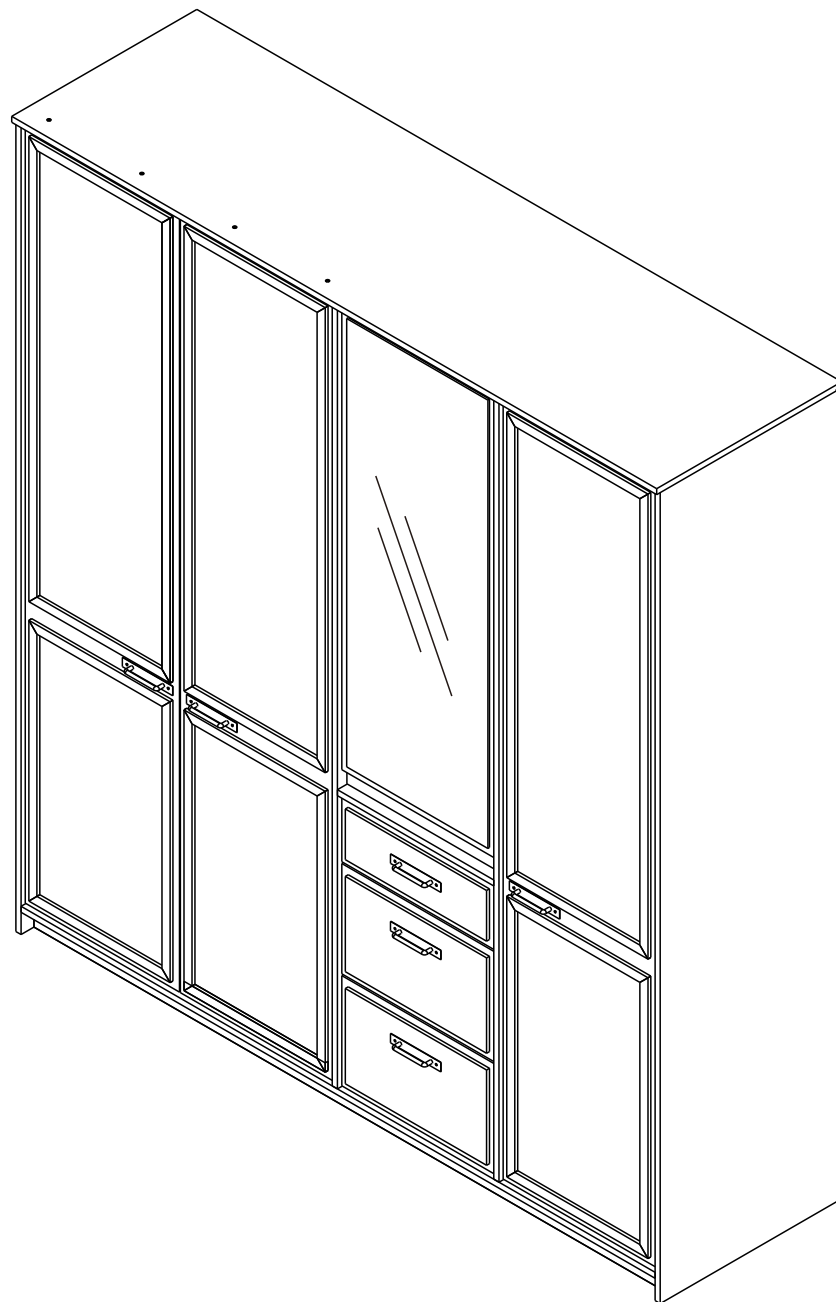


# PROVENCE

4 door Wardrobe



# CONNECT SYSTEM

**1**

**3**

**2**

(Connecting bolts)

**WHEN FITTING CAMS**  
 ENSURE STARTING POSITION IS CORRECT  
 BEFORE YOU INSERT CONNECTING BOLT  
 TURN CLOCKWISE UNTIL SECURE

✓				<b>✗</b>
↑	<b>CORRECT</b>	<b>WRONG</b>	<b>WRONG</b>	

M4x16mm.

M4x16mm.

**i**

40mm.

☹️

☒

EQ

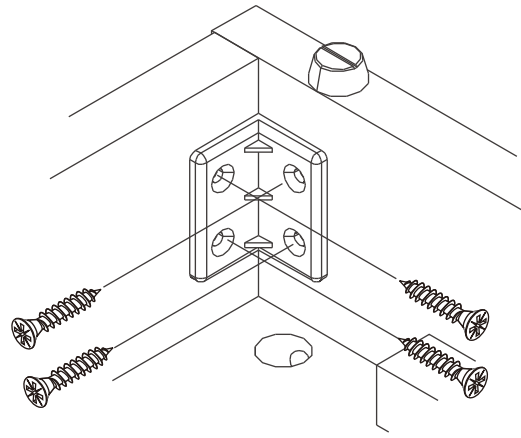
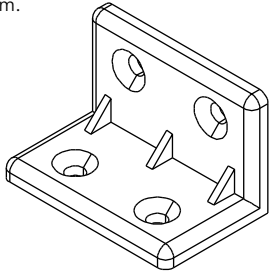
😊

☑️

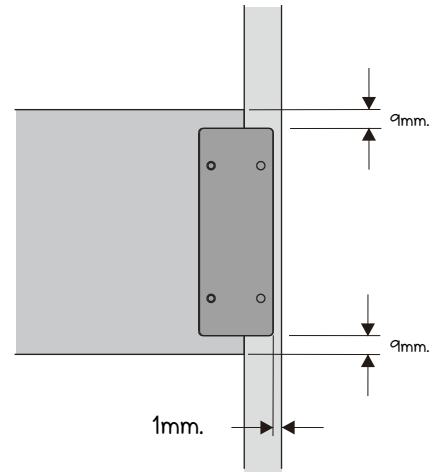
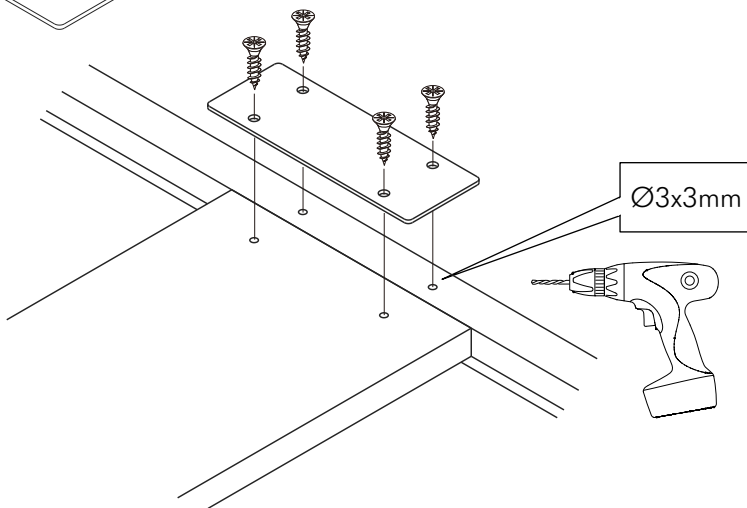
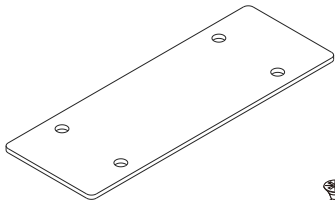
M4x16mm.

**DOOR PANEL**

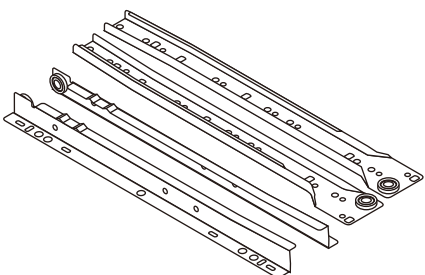
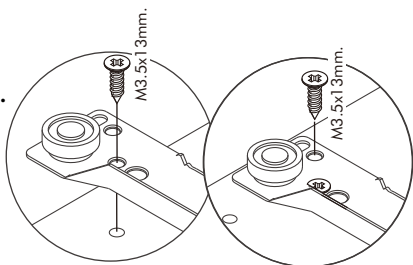
M4x16mm.



M4x13mm.

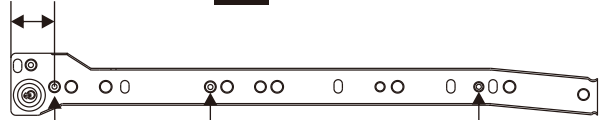


M3.5x13mm.

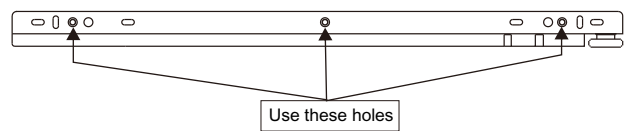


28mm.

**1**



**2**



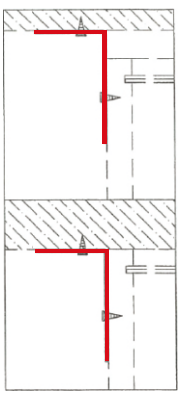


## มาตรฐาน การระบุสินค้าที่ต้องยึด Fitting กันสั่น (Safety Fitting) \*\*\*หมายเหตุ เป็นชุดเด็ก ไม้ชุดตั้ง Fitting กันสั่นทุกตัว\*\*\*

■ หมวด ตู้บานเปิด / ตู้บานปิด + ช่องใส่



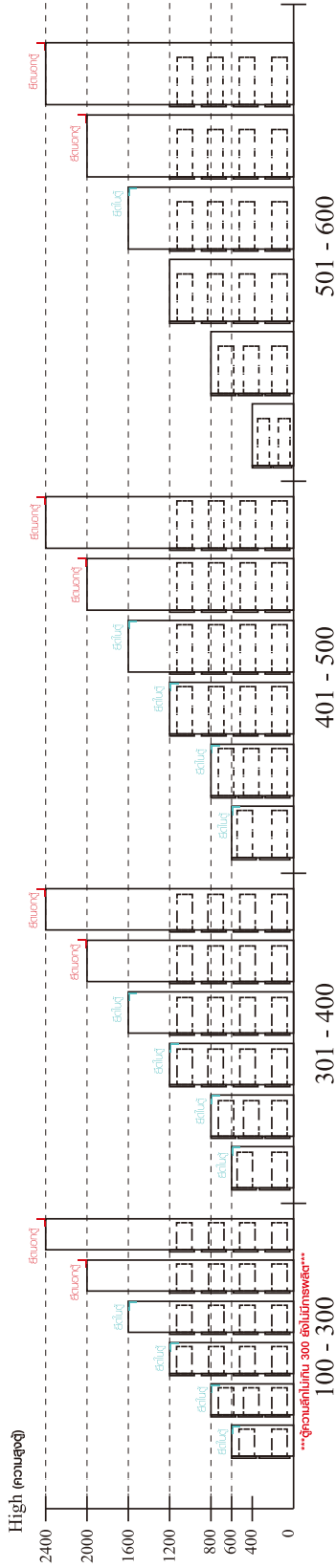
■ ติดตั้งจากกันสั่นกับตู้สูง (ตั้งได้ 2 m. ขึ้นไป)



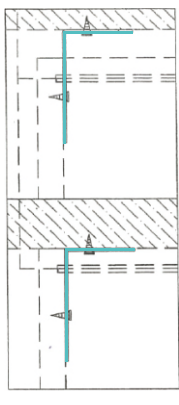
ติดตั้งบนผนัง

ติดตั้งลอยหลบผนัง

■ หมวด ตู้ลิ้นชัก / ตู้ลิ้นชัก + ช่องใส่ / ตู้ลิ้นชัก + บานเปิด / ตู้ลิ้นชัก + บานสไลด์



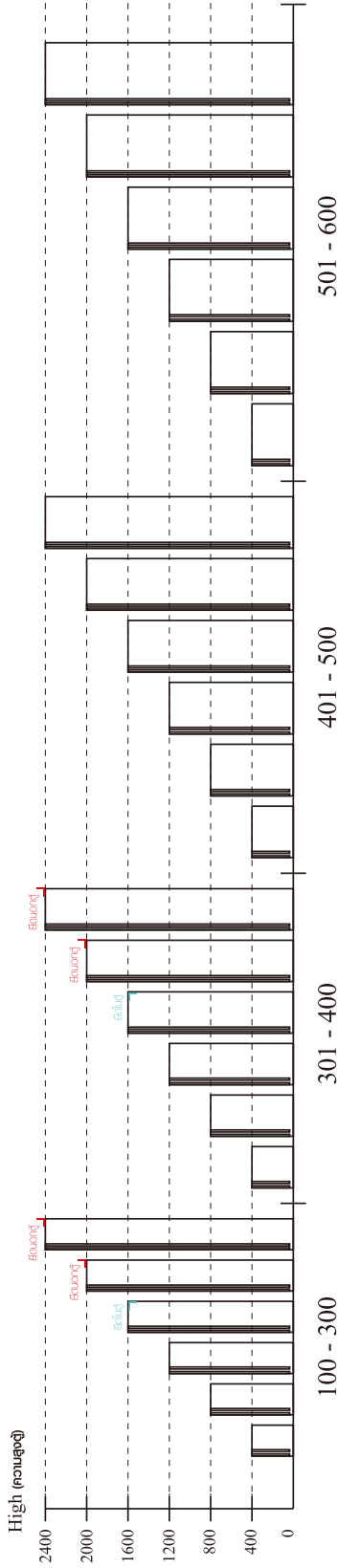
■ ติดตั้งจากกันสั่นกับตู้เตี้ย (น้อยกว่า 2 m.)



ติดตั้งบนผนัง

ติดตั้งลอยหลบผนัง

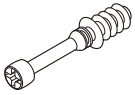
■ หมวด ตู้บานสไลด์ / ตู้ใส่



ความสูงตั้งแต่ 1600 ขึ้นไป สลักไม้ 300 ความสูงตั้งแต่ 1600 ขึ้นไป สลักไม้ 400

# HARDWARE

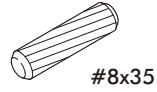
## -BODY SET



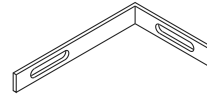
**x 34**



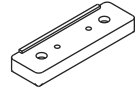
**x 34**



**x 38**



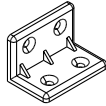
**x 2**



**x 16**



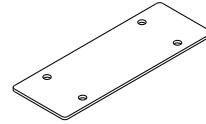
**x 12**



**x 28**



**x 4**



**x 6**



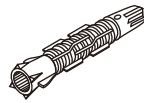
**x 4**



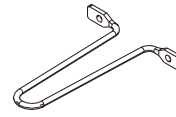
**x 14**



**x 4**



**x 2**



**x 1**



**x 2**



**x 3**



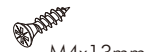
**x 12**



**x 12**



**x 144**



**x 24**



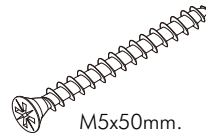
**x 4**



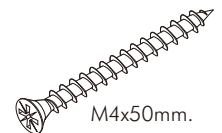
**x 28**



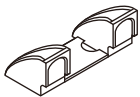
**x 8**



**x 2**



**x 6**

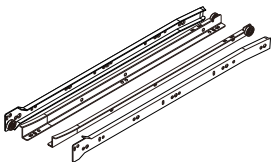


**x 1**



**x 4**

## -DRAWER SET



**x 3**



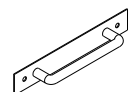
**x 42**



**x 30**



**x 10**



**x 3**

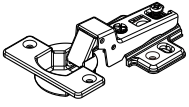


M3.5x16mm.

**x 6**

# HARDWARE

-DOOR SET



**x 15**



M4x25mm.(BACK)

**x 18**



M4x16mm.

**x 90**

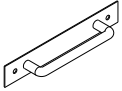


**x 2**



M3.5x16mm.

**x 6**

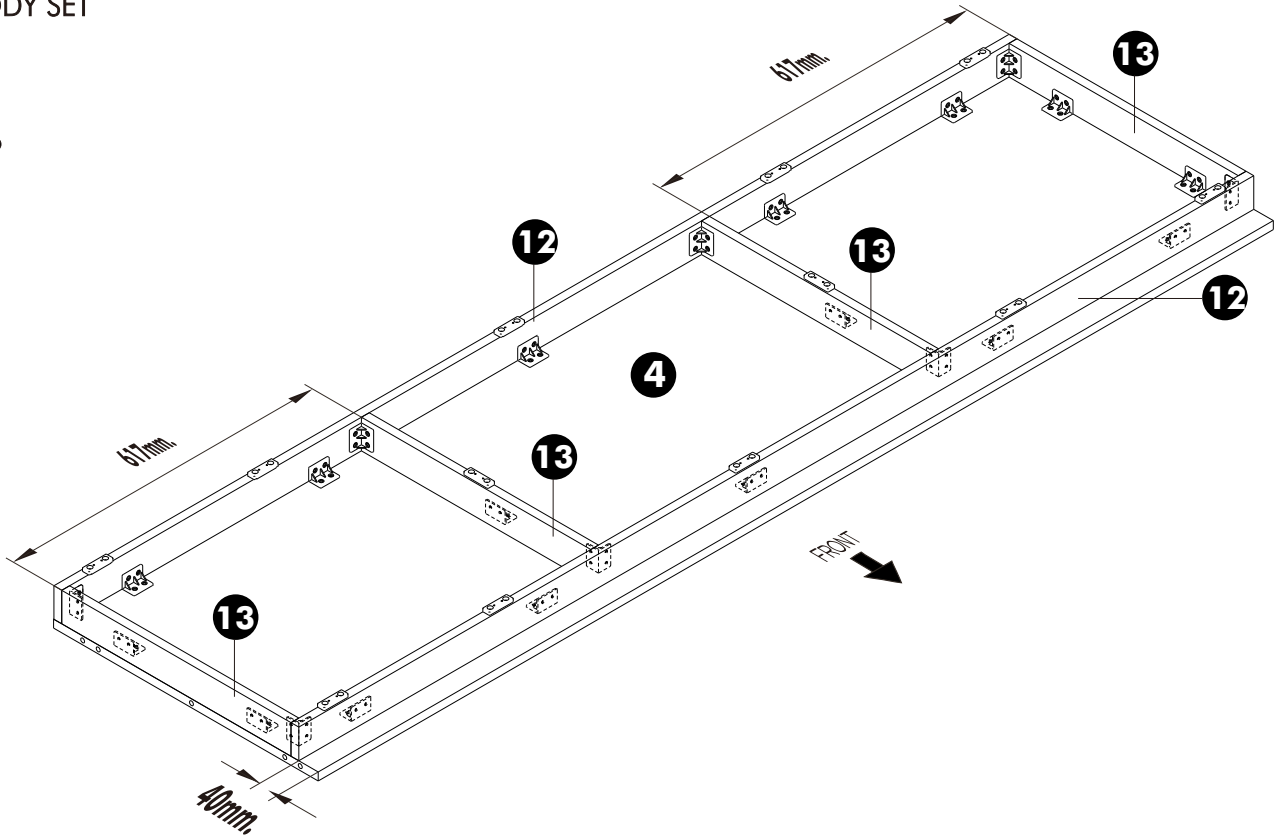


**x 3**

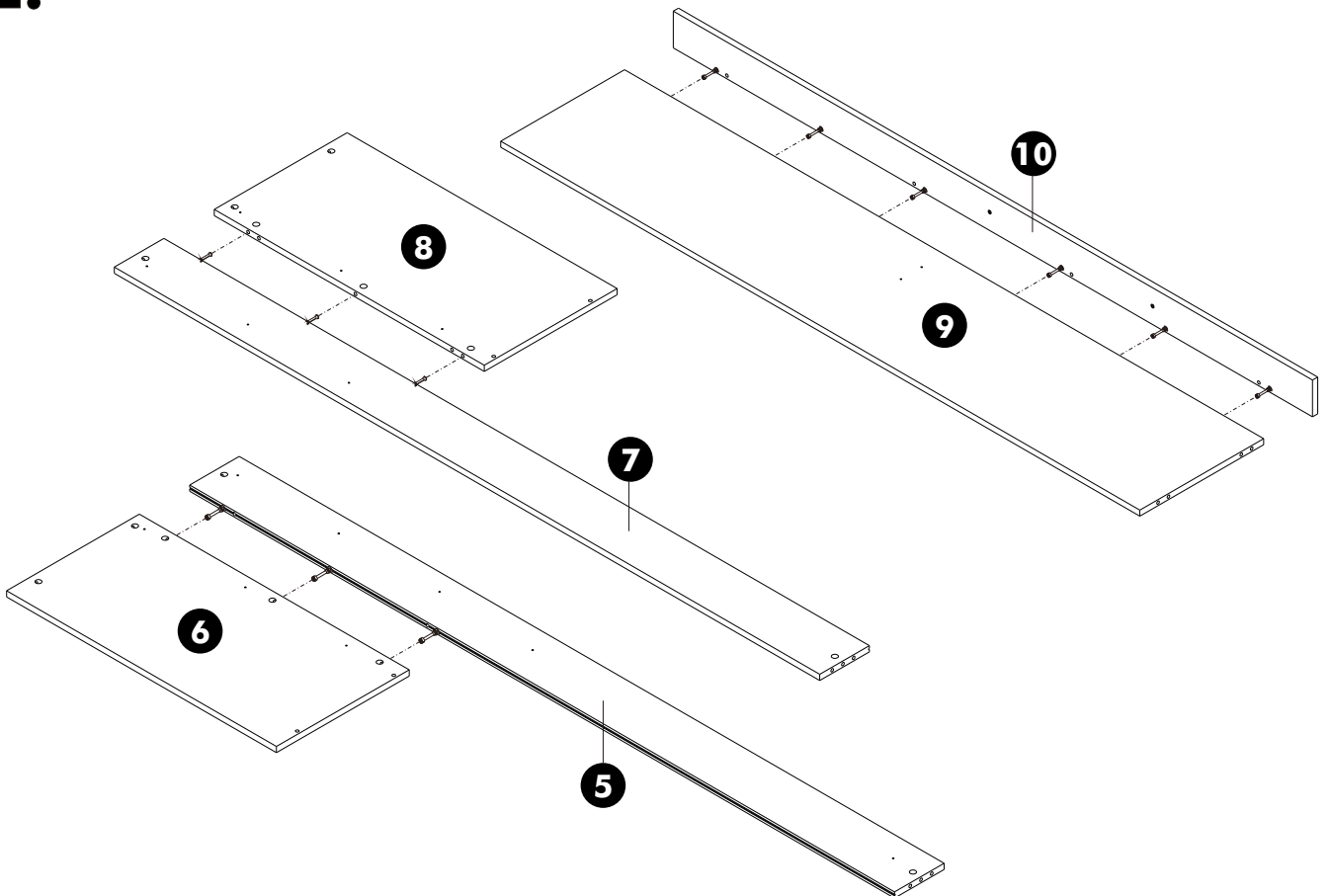
# ASSEMBLY

-BODY SET

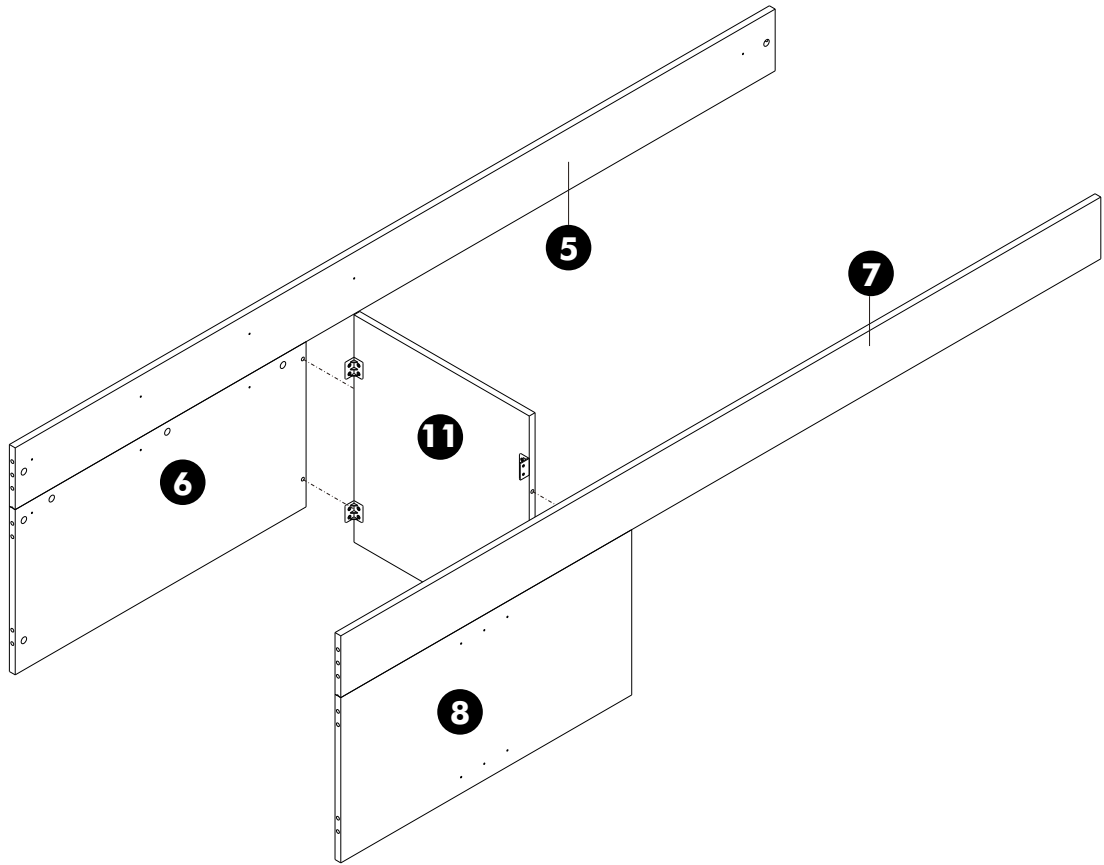
1.



2.



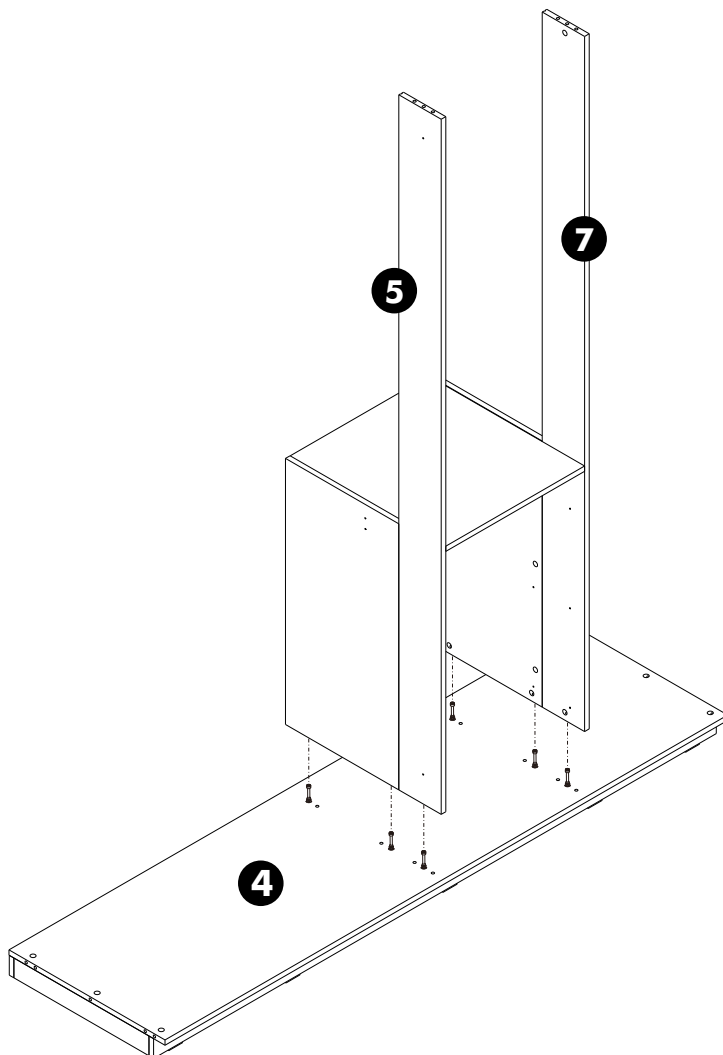
**3.**



**4.**



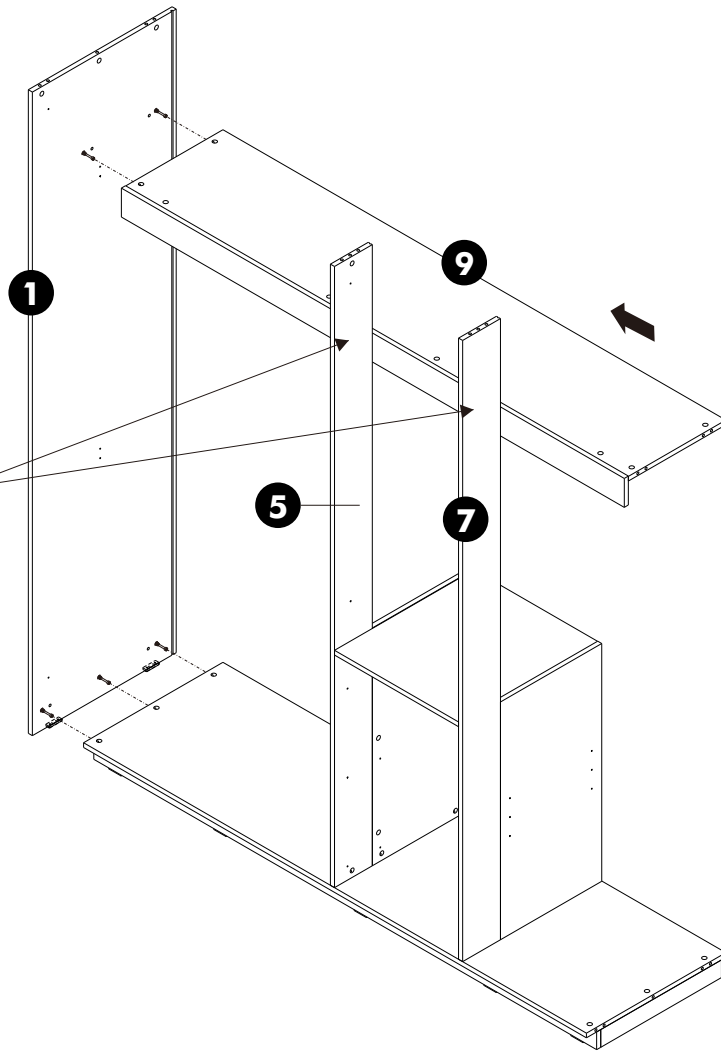
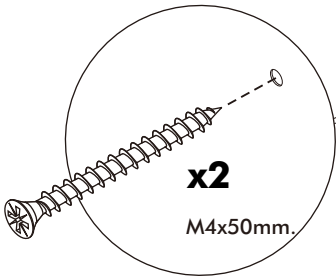
**2 PERSON ASSEMBLY**



5.



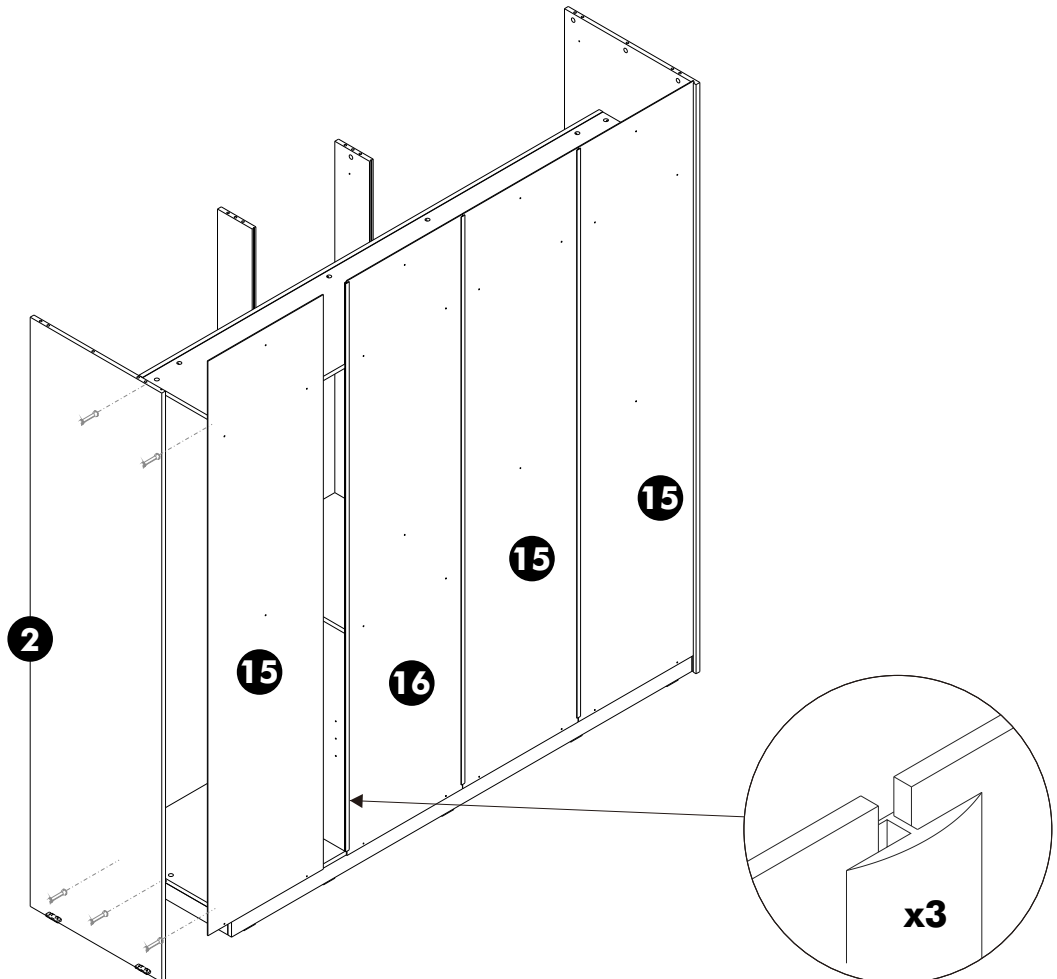
2 PERSON ASSEMBLY



6.



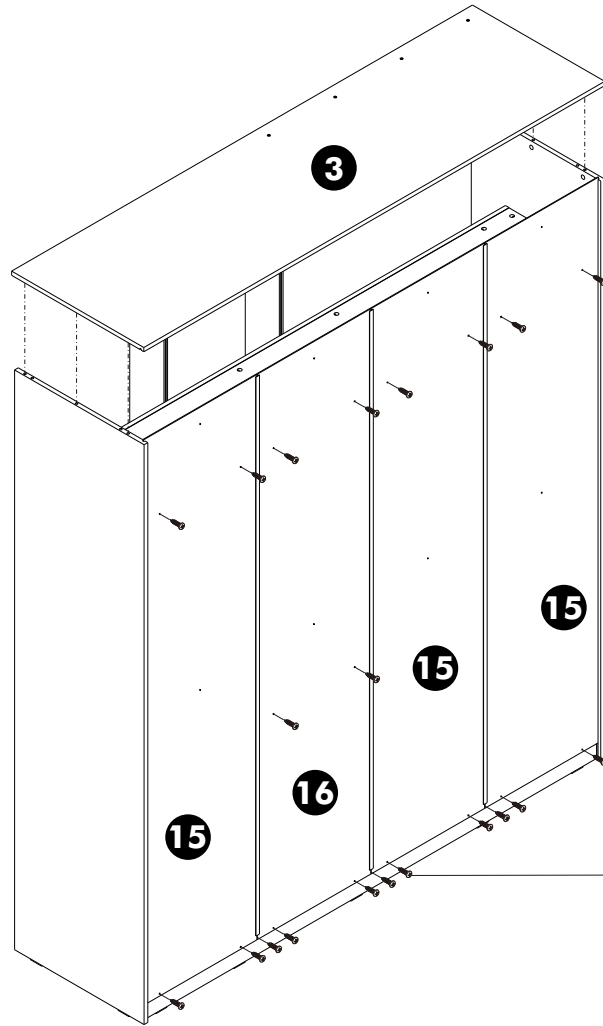
2 PERSON ASSEMBLY



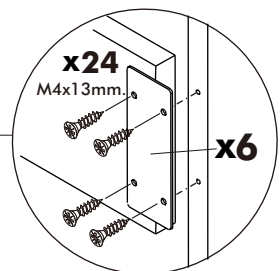
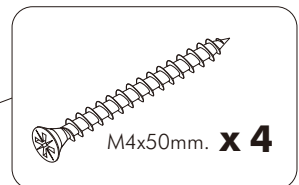
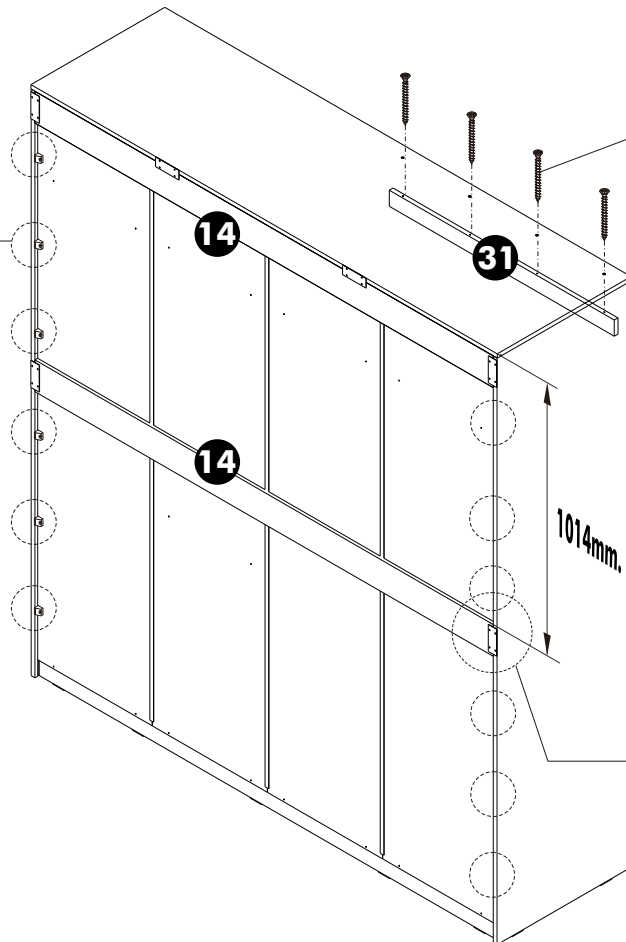
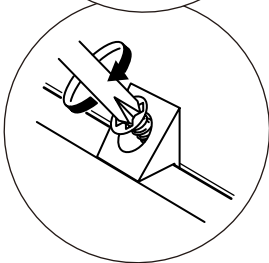
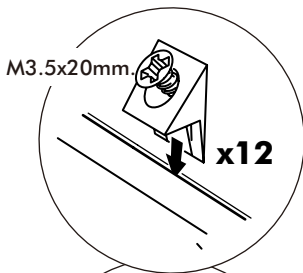
**7.**



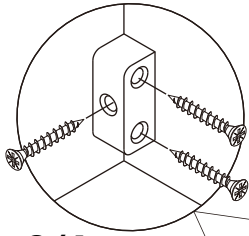
**2 PERSON ASSEMBLY**



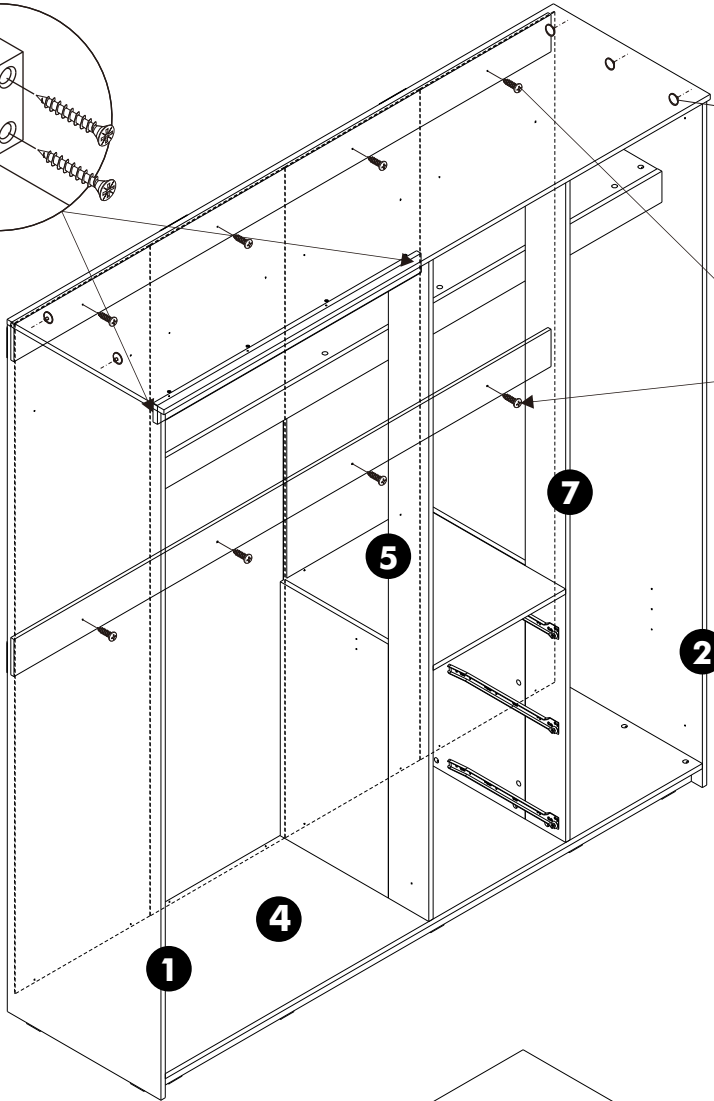
**8.**



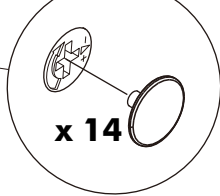
9.



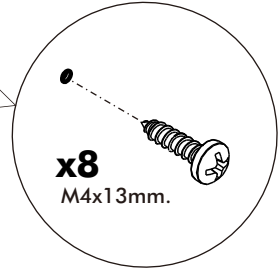
x2/6  
M4x25mm.



3 4 5 7

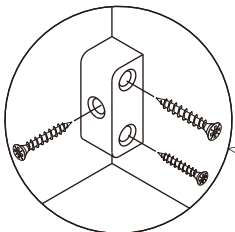


x 14

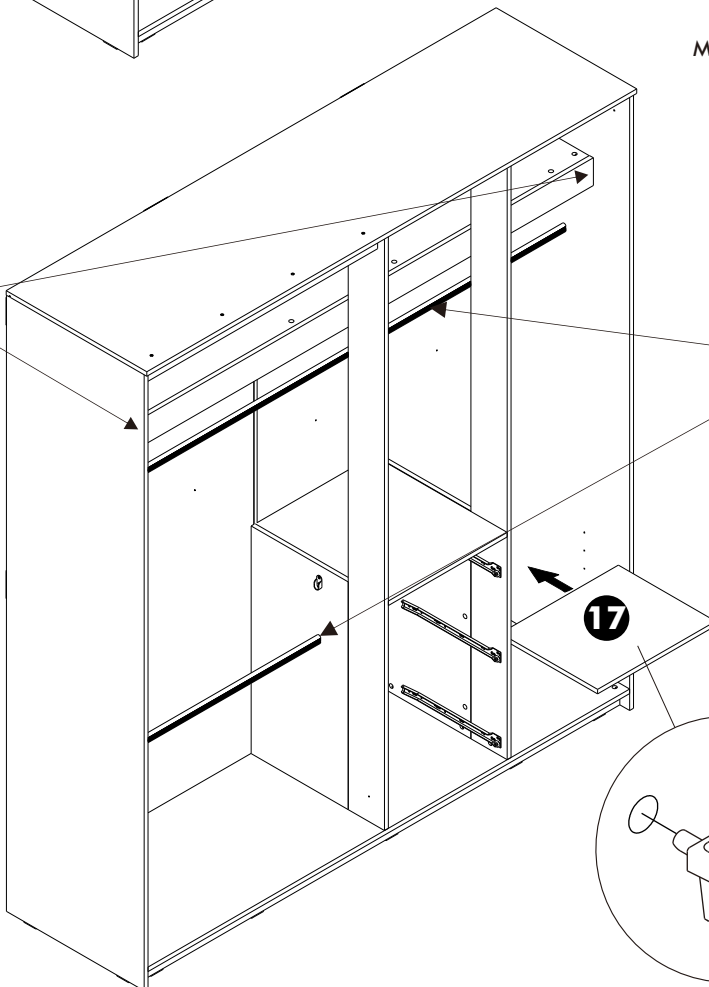


x8  
M4x13mm.

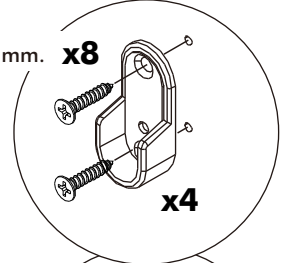
10.



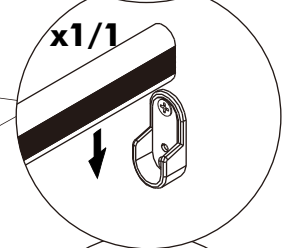
x2/6  
M4x25mm.



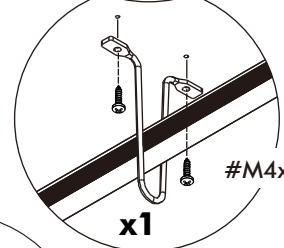
M3.5x13mm. x8



x4

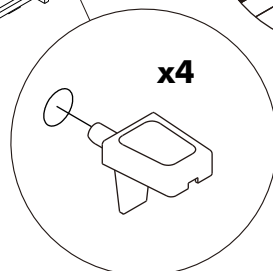


x1/1



x1

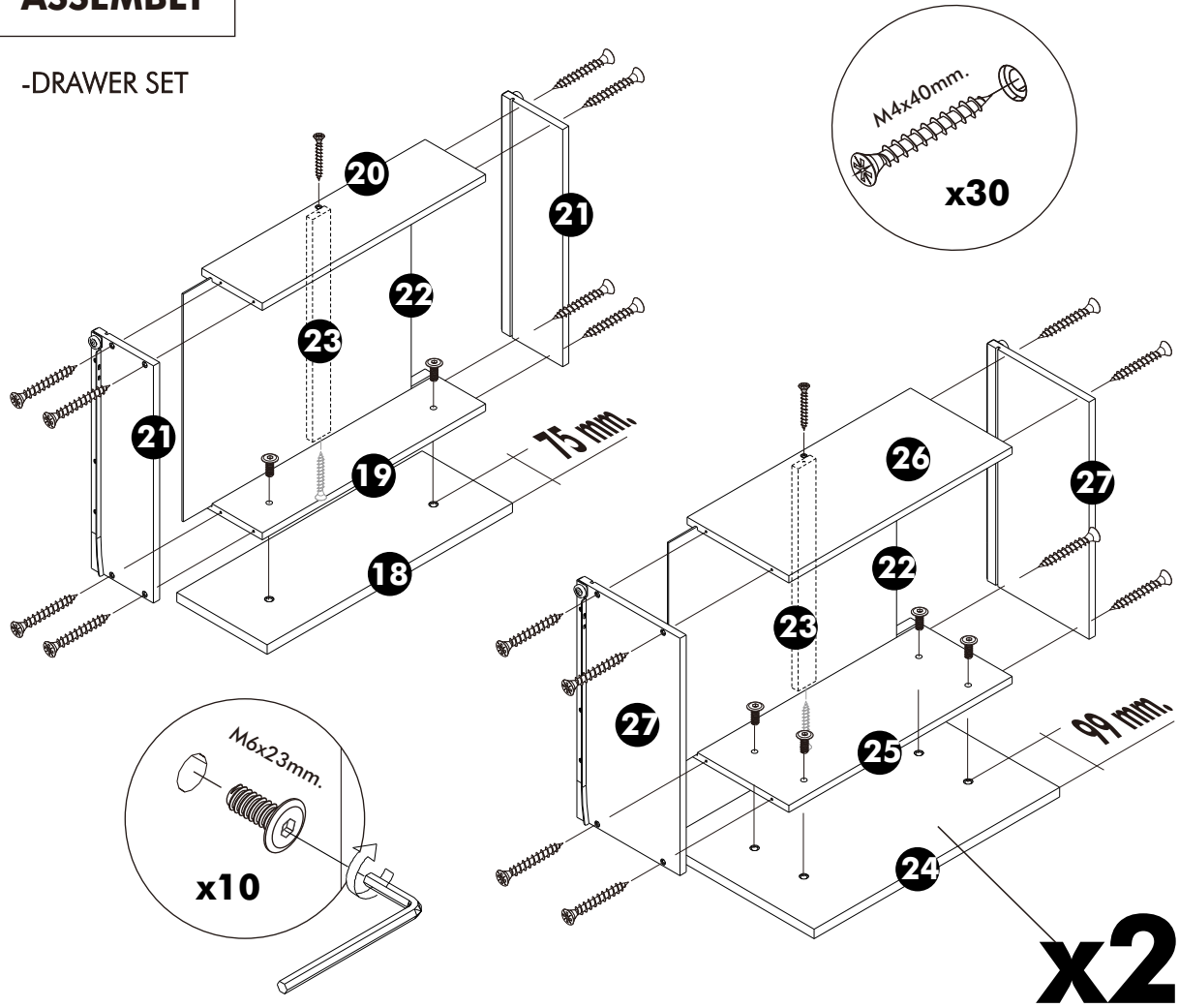
#M4x16 x2



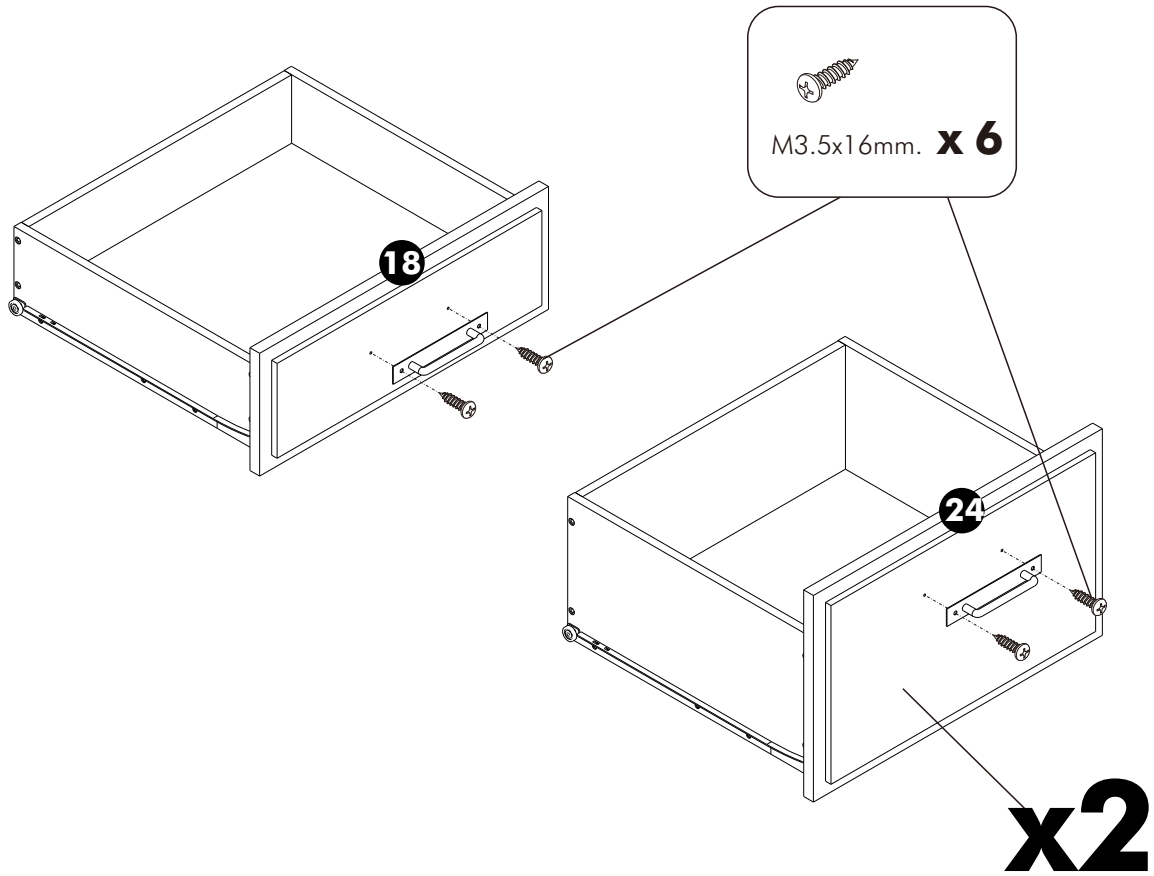
x4

# 11. ASSEMBLY

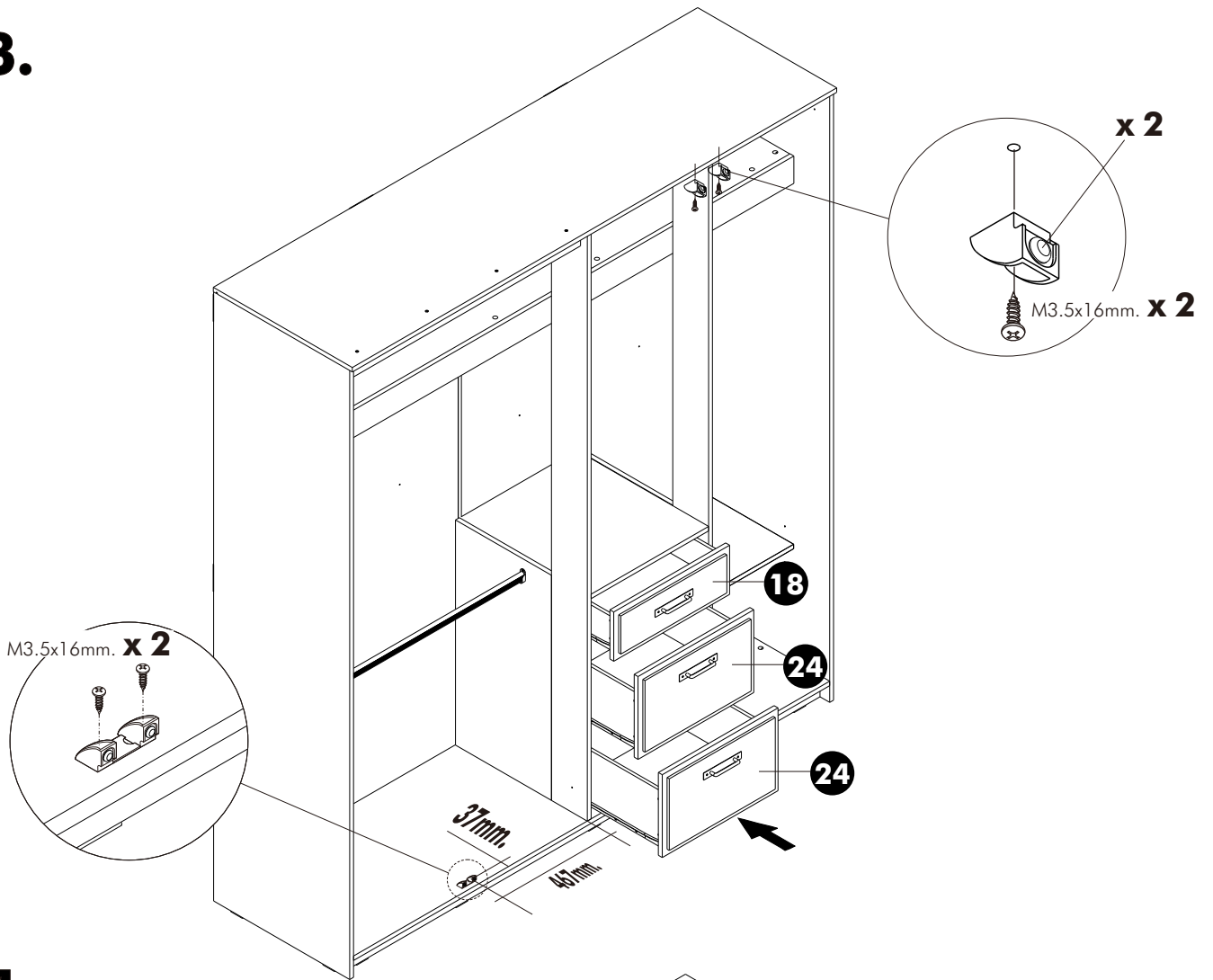
-DRAWER SET



# 12.



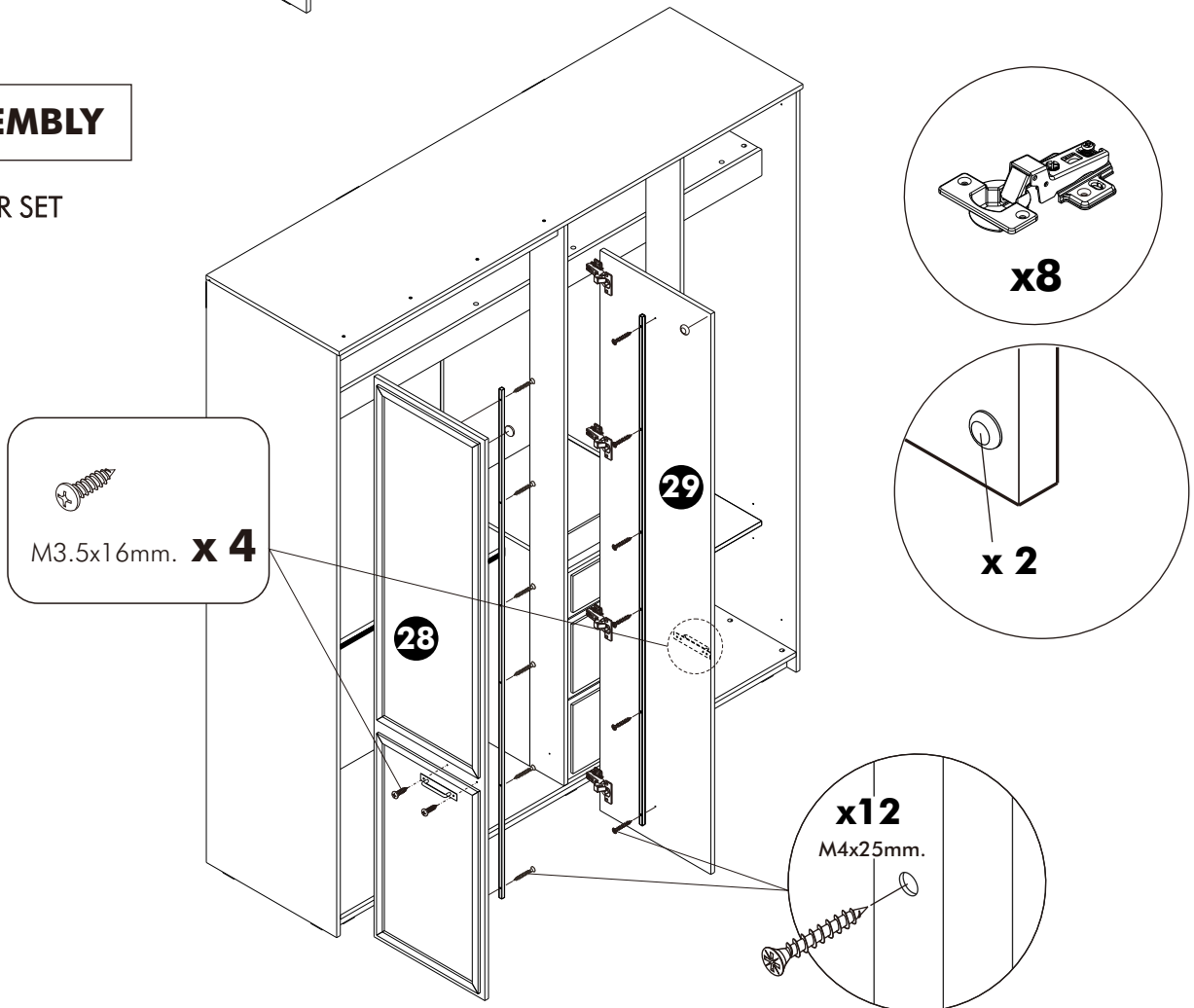
# 13.



# 14.

## ASSEMBLY

-DOOR SET



# 15.

