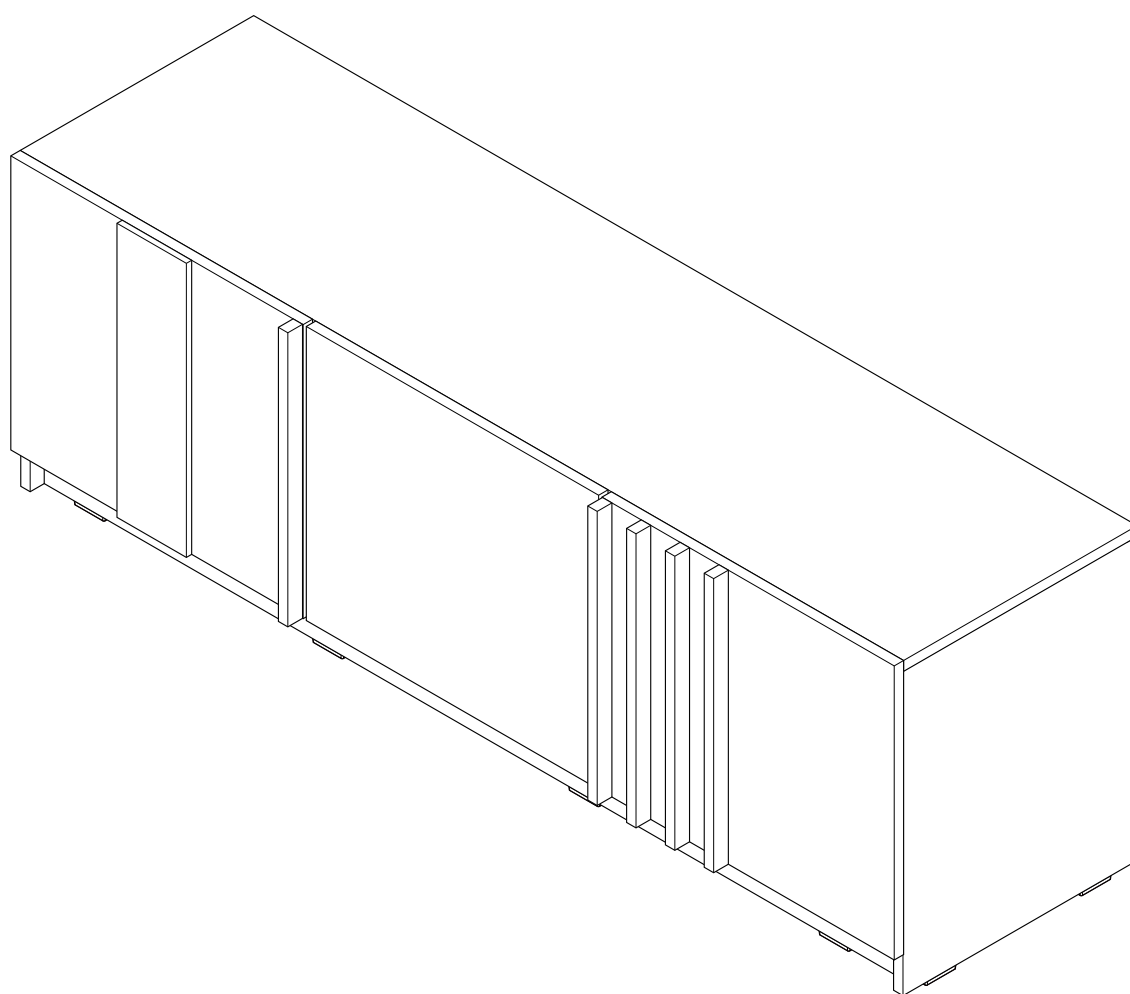
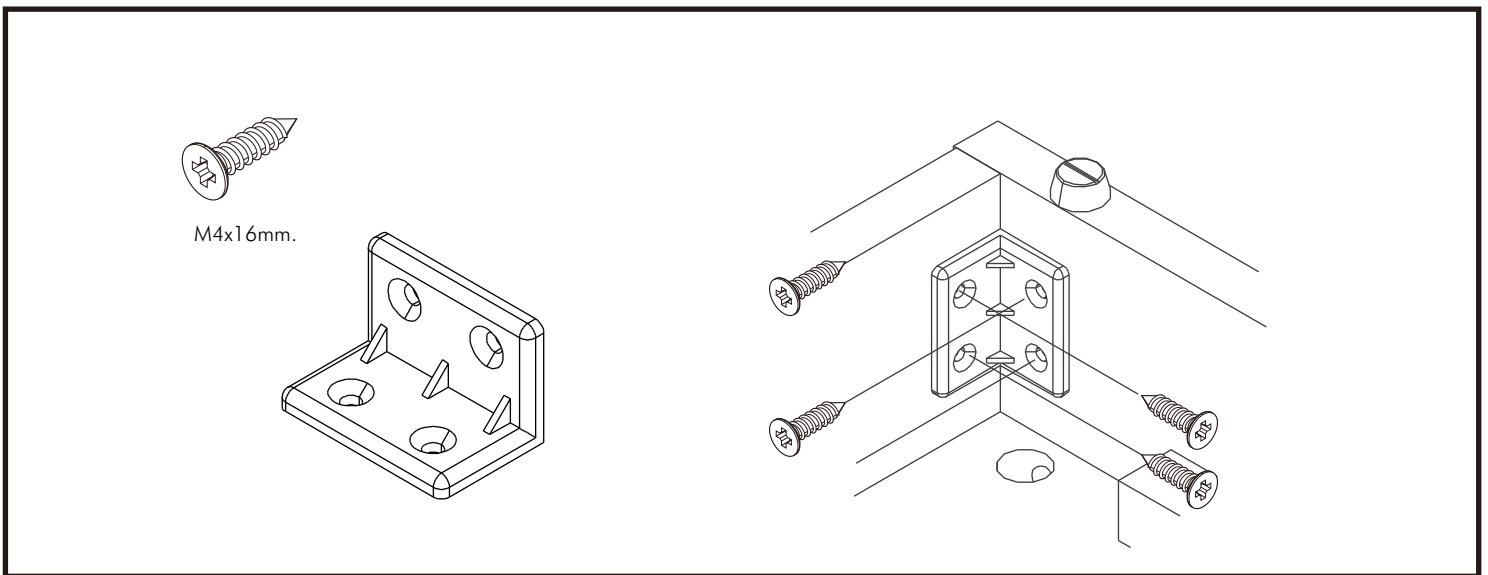
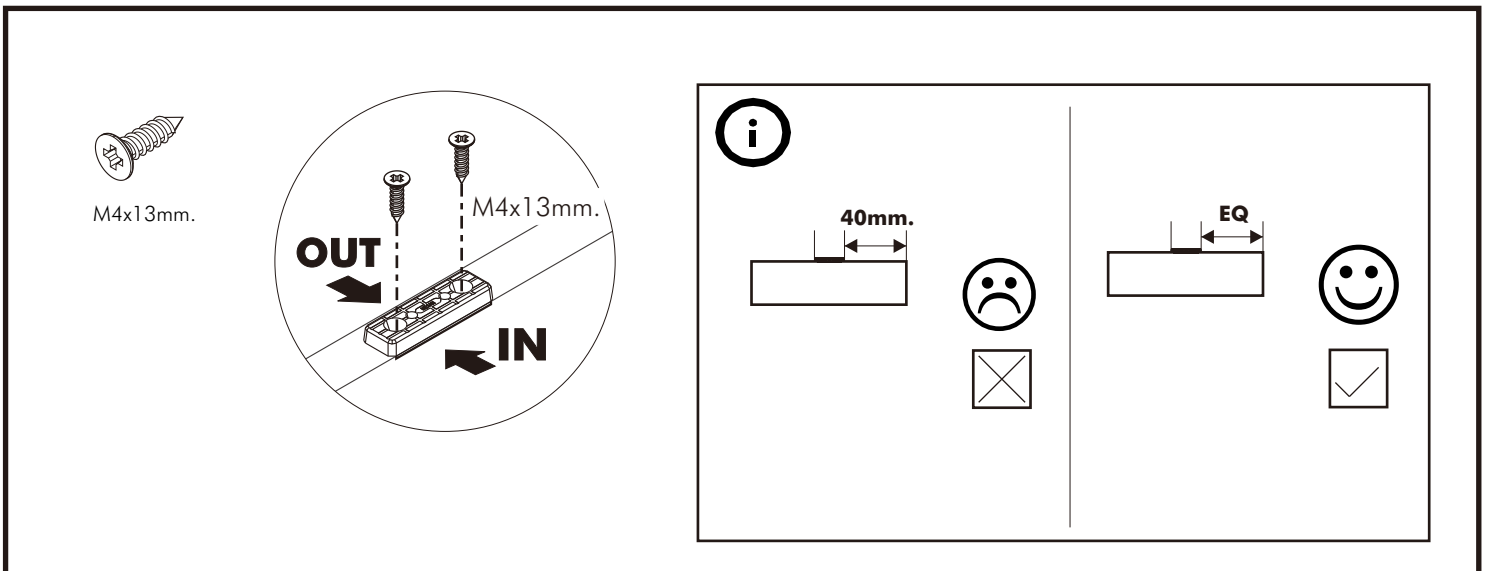
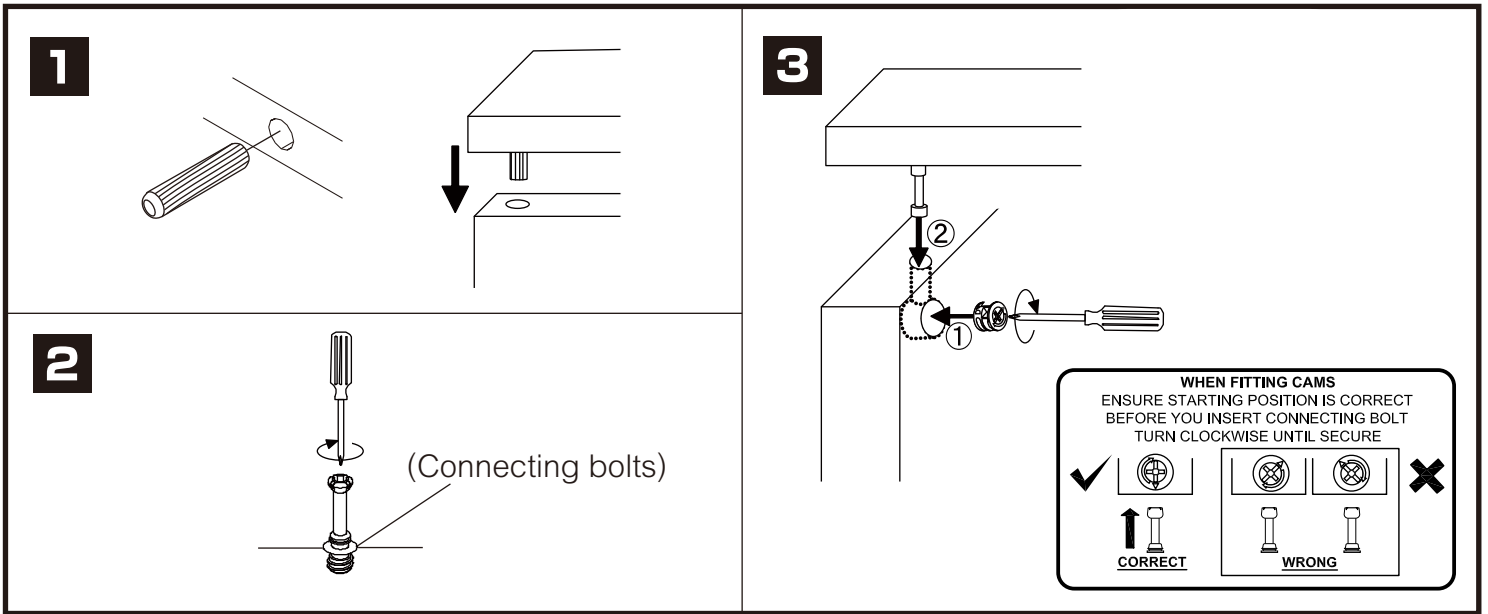


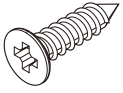
# VARA

TV cabinet 150 cm.

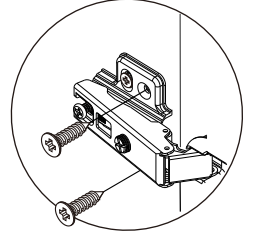
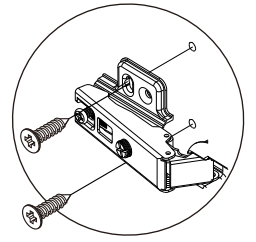
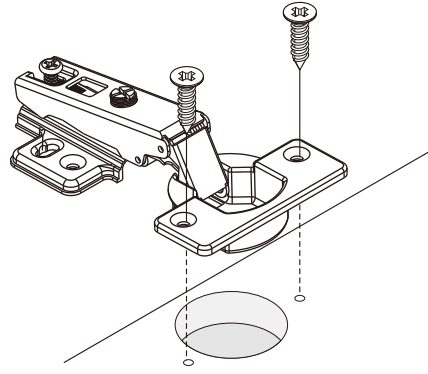
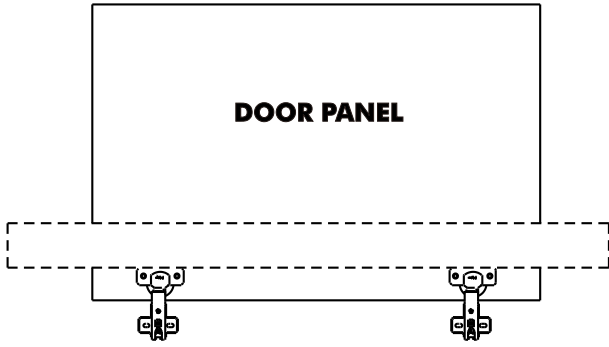


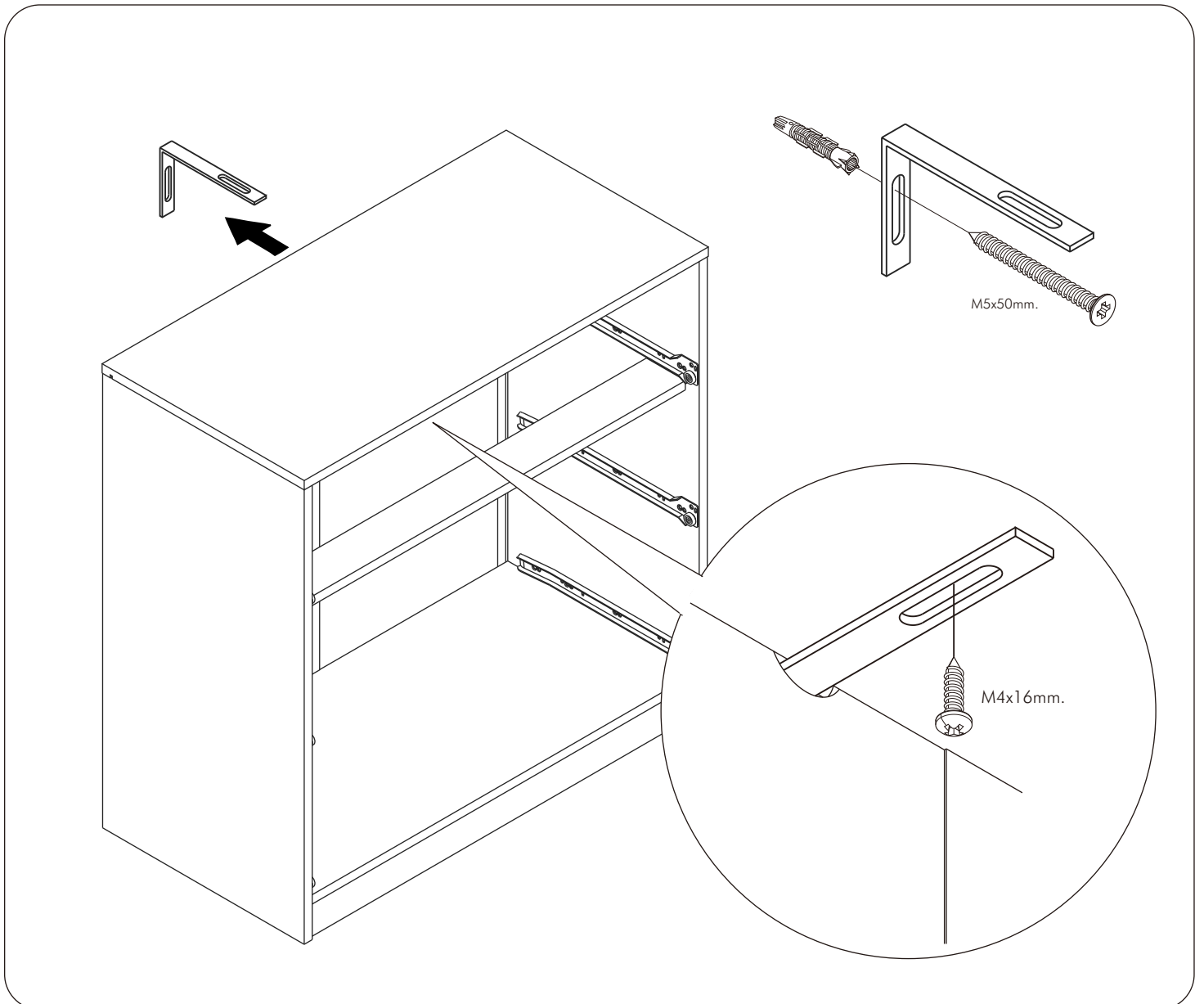
# CONNECT SYSTEM





M4x16mm.



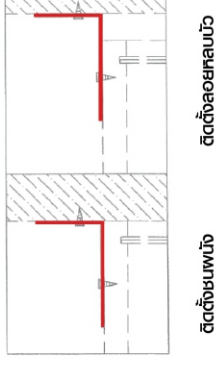


**มาตรฐาน การระบุสินค้าที่ต้องยึด Fitting กันลื่น (Safety Fitting)** \*\*\*หมายเหตุ สินค้าที่เป็นชุดเหล็ก ให้ติดตั้ง Fitting กันลื่นทุกตัว\*\*\*

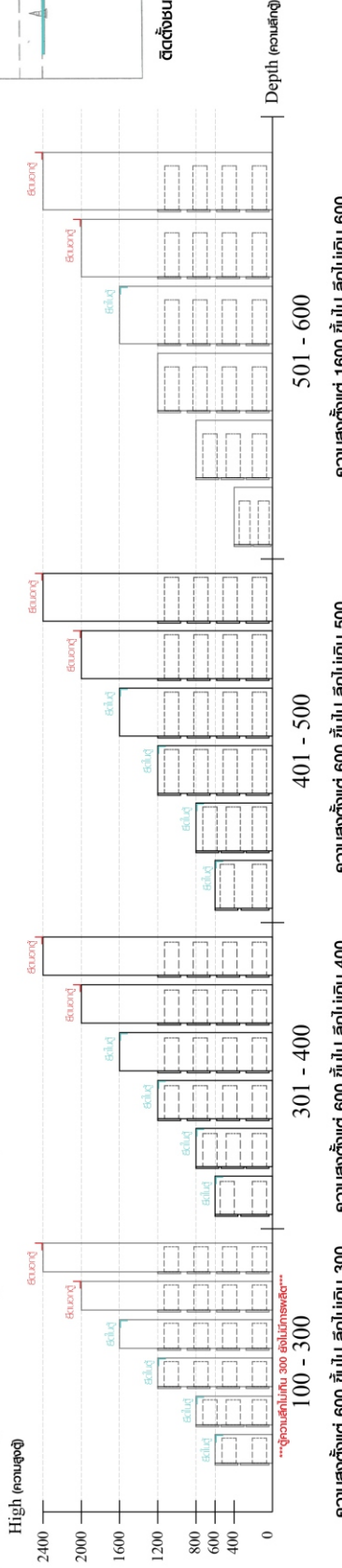
■ หมวด ตู้บานเปิด / ตู้บานปิด + ช่องใส่



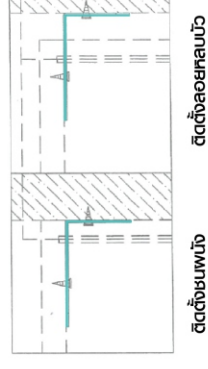
■ ติดตั้งฉากกันลื่นกับตู้สูง (ตั้งได้ 2 ม.ขึ้นไป)



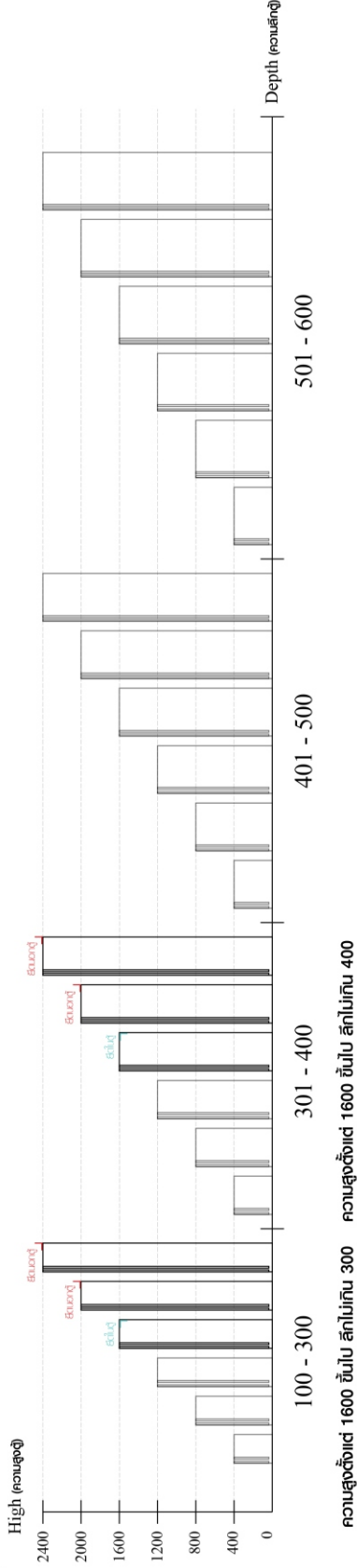
■ หมวด ตู้ลิ้นชัก / ตู้ลิ้นชัก + บานเปิด / ตู้ลิ้นชัก + บานสไลด์



■ ติดตั้งฉากกันลื่นกับตู้เตี้ย (น้อยกว่า 2 ม.)



■ หมวด ตู้บานสไลด์ / ตู้ใส



# HARDWARE

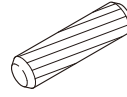
## -BODY SET



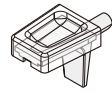
**x 8**



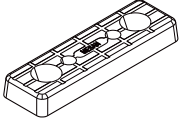
**x 8**



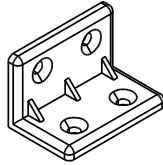
**x 16**



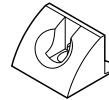
**x 12**



**x 16**



**x 20**



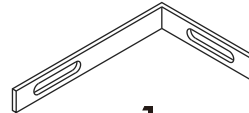
**x 7**



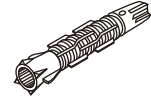
**x 8**



**x 4**



**x 1**



**x 1**



M3.5x20mm.

**x 7**



M4x16mm.

**x 112**



M4x50mm.

**x 4**



M4x16mm.

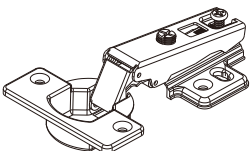
**x 11**



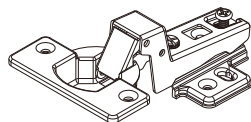
M5x50mm.

**x 1**

## -DOOR SET



**x 4**

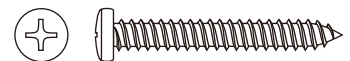


**x 2**



M4x16mm.

**x 36**



M4x30mm.

**x 15**



11mm.(WH)

**x 12**



11mm.(NAT)

**x 3**

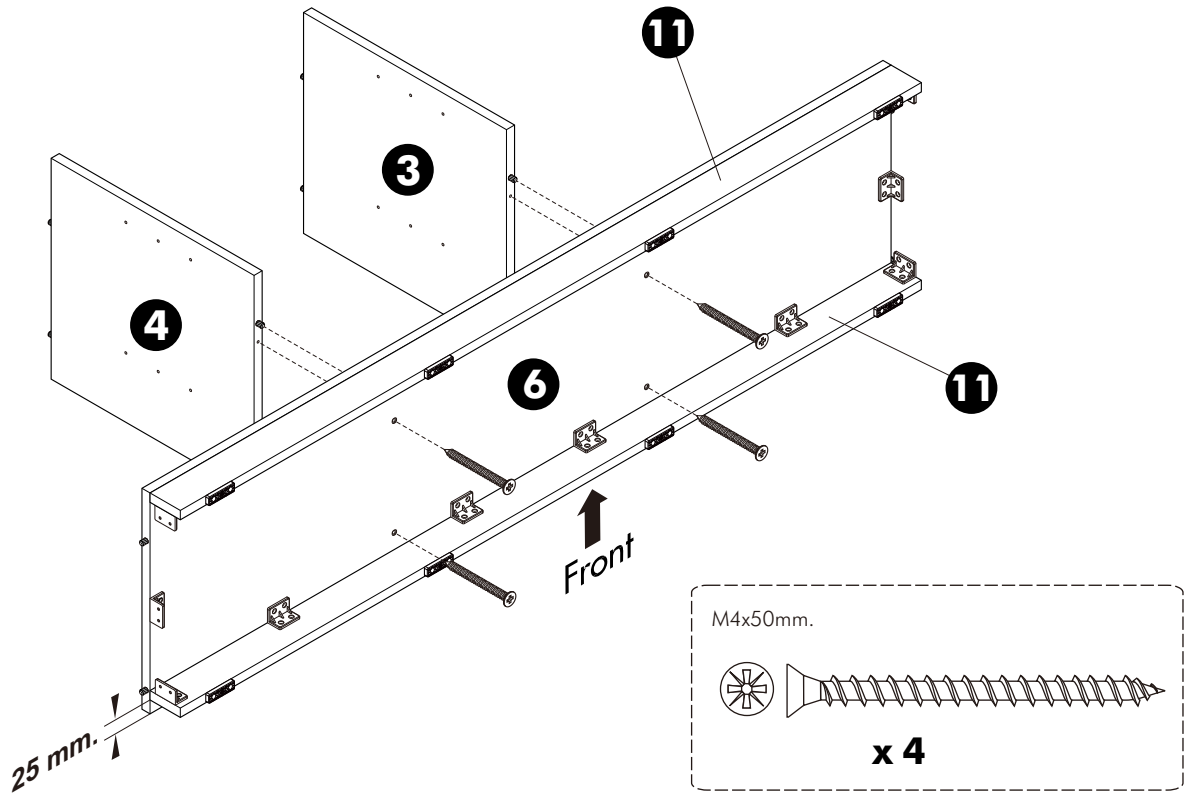


**x 6**

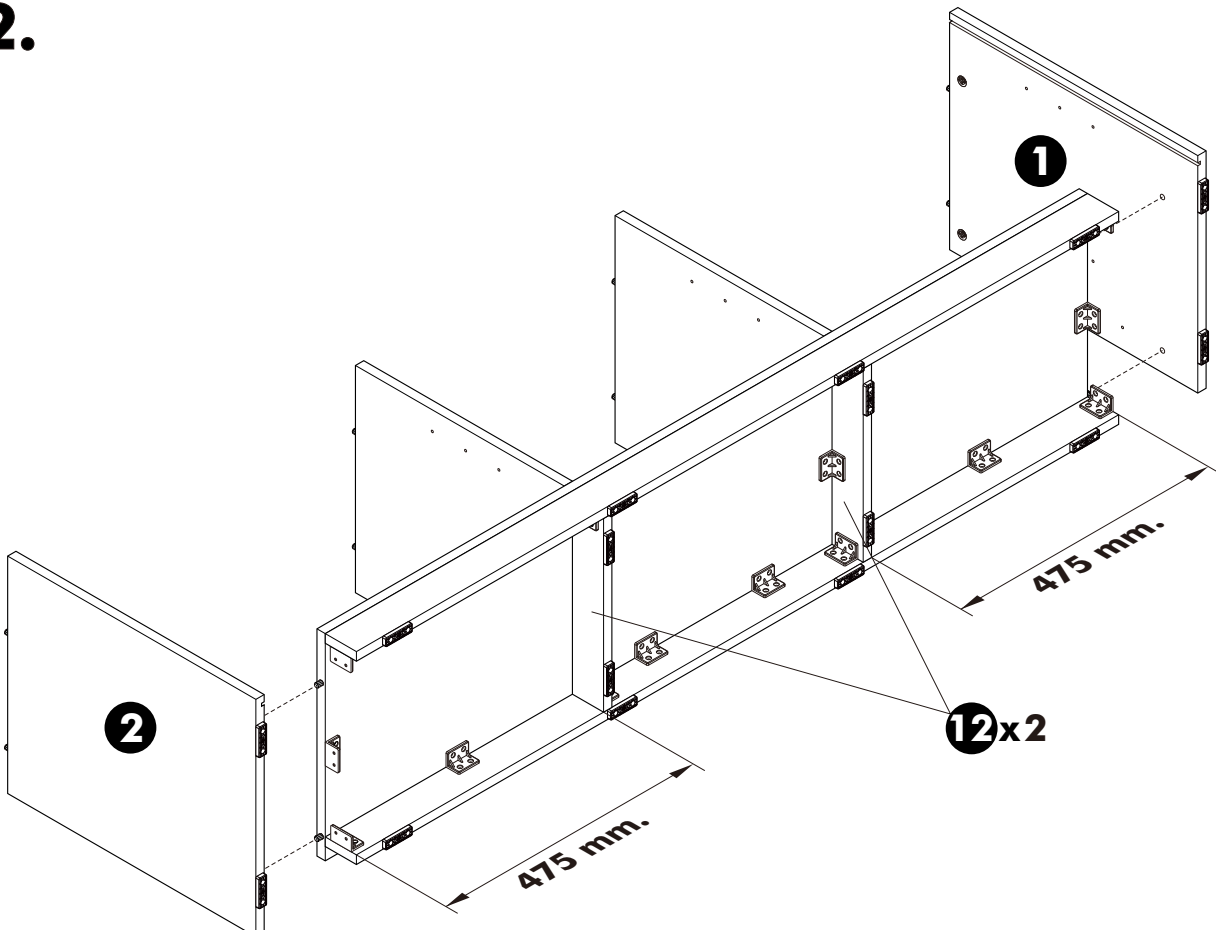
# ASSEMBLY

-BODY SET

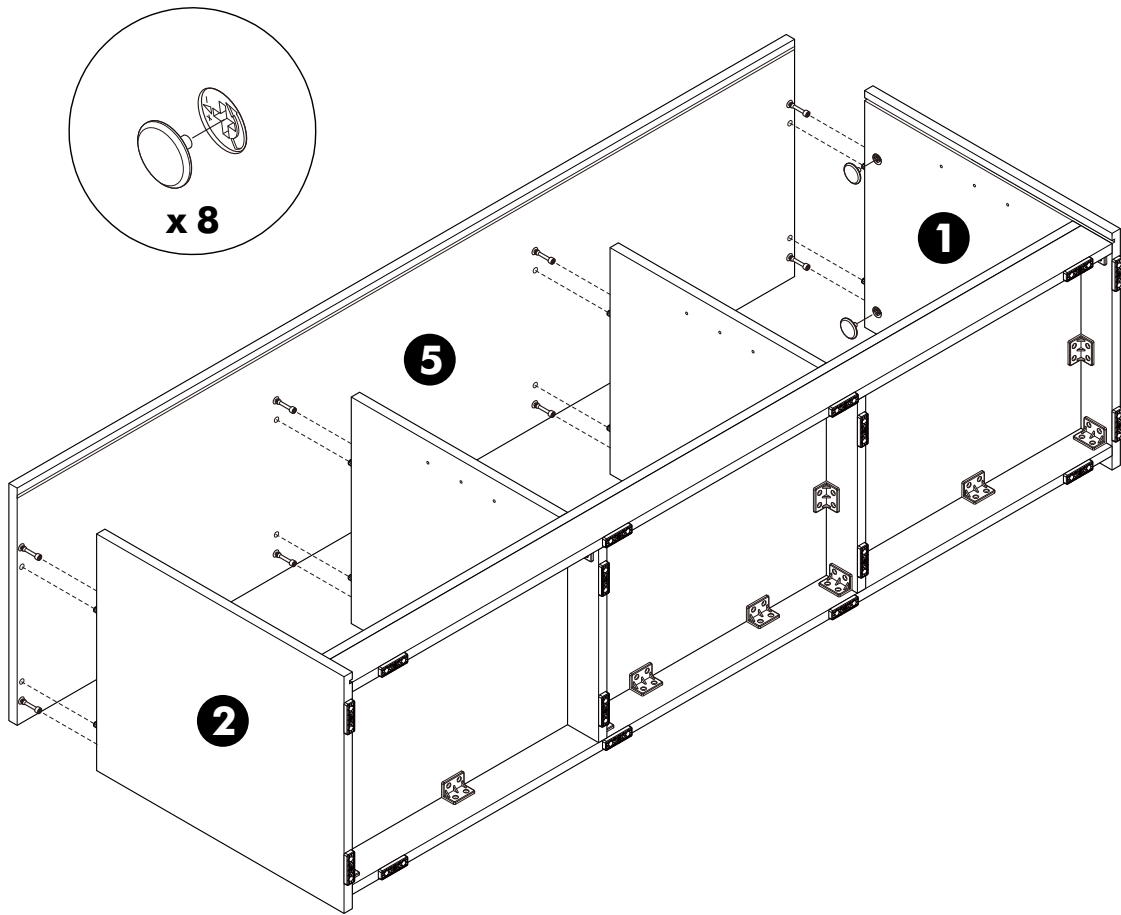
1.



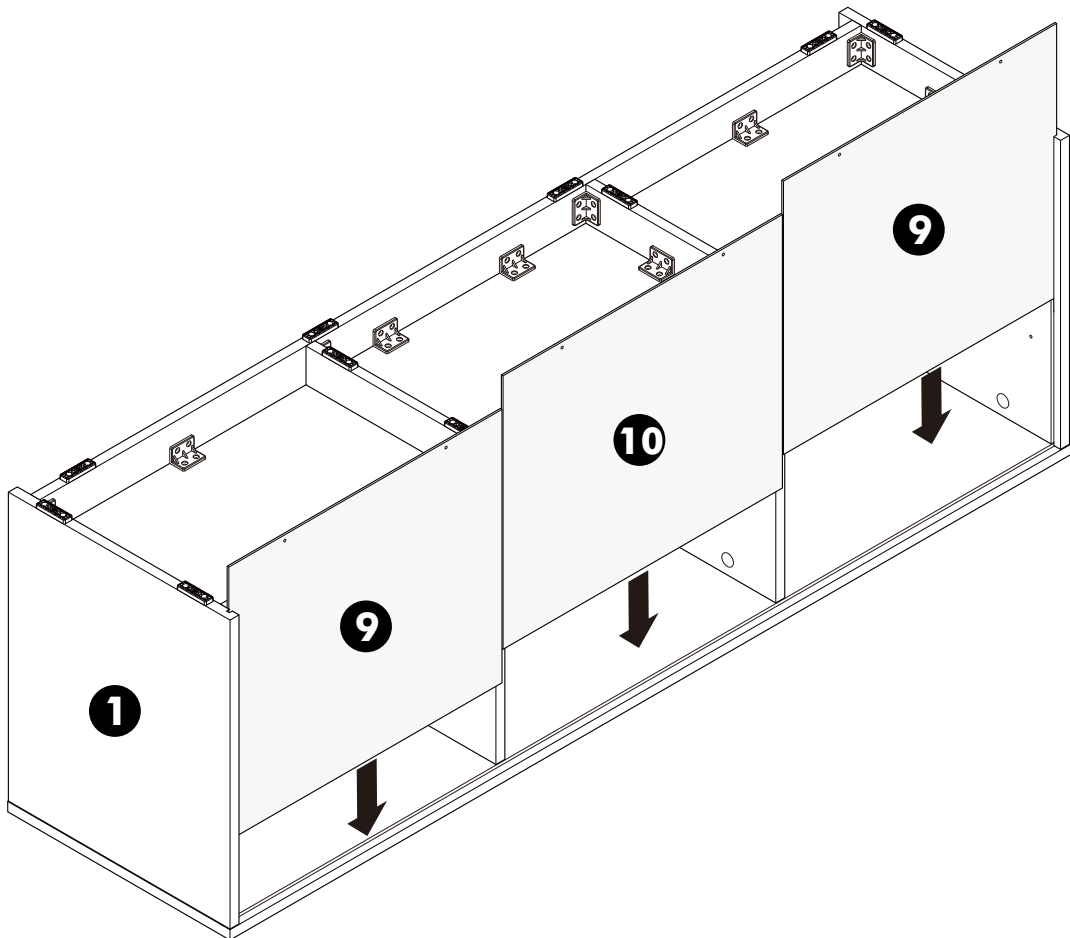
2.



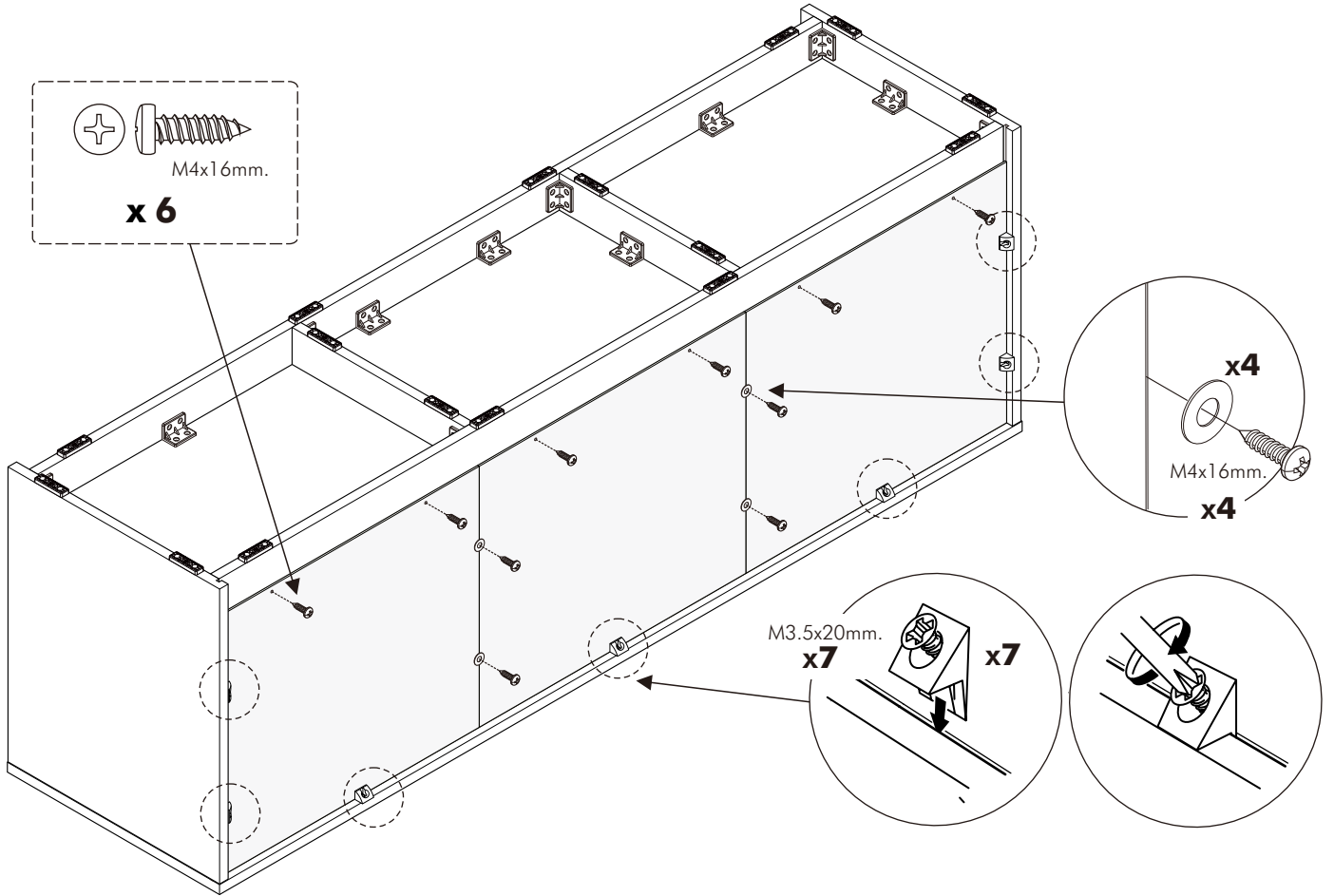
**3.**



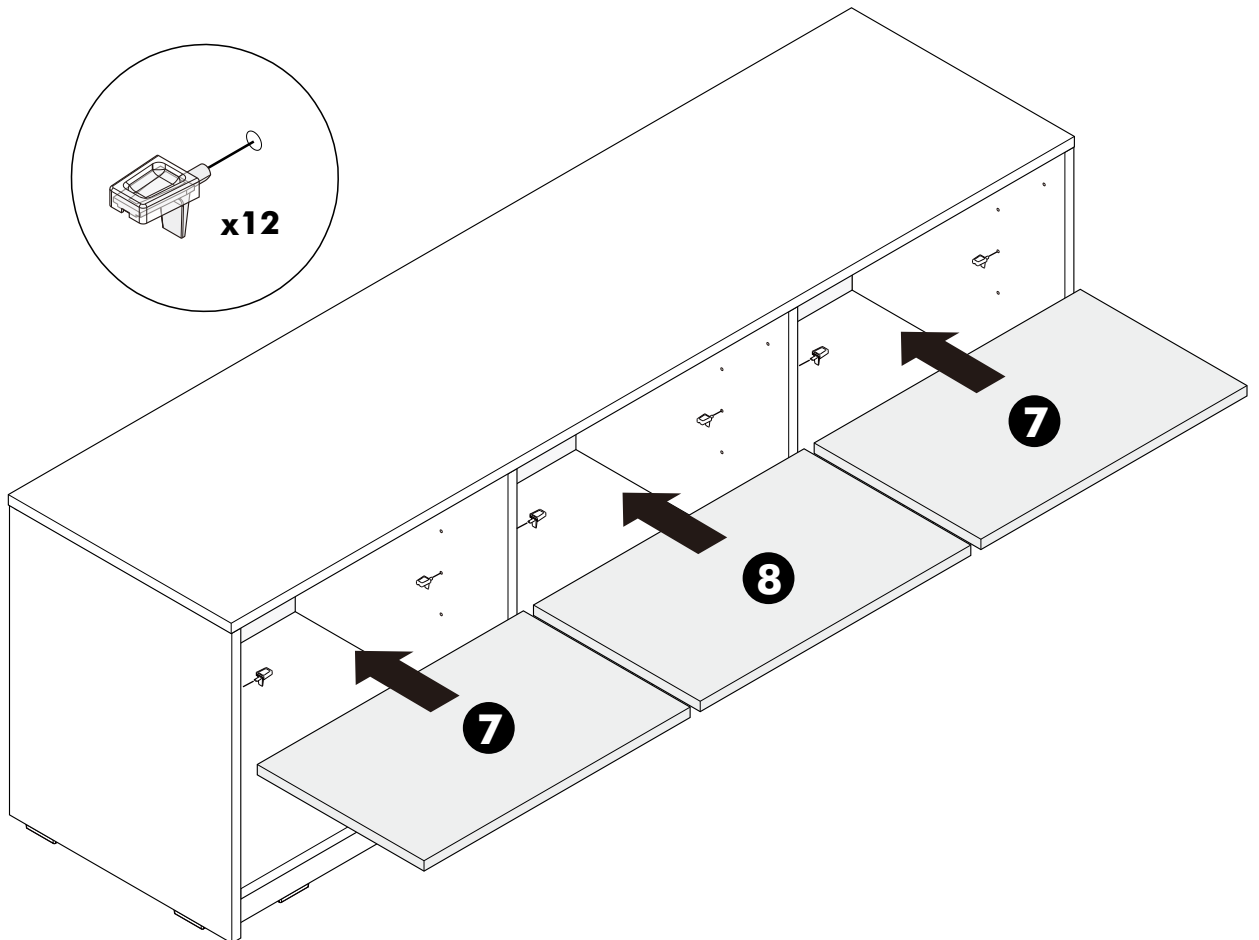
**4.**



# 5.



# 6.



# ASSEMBLY

-DOOR SET

