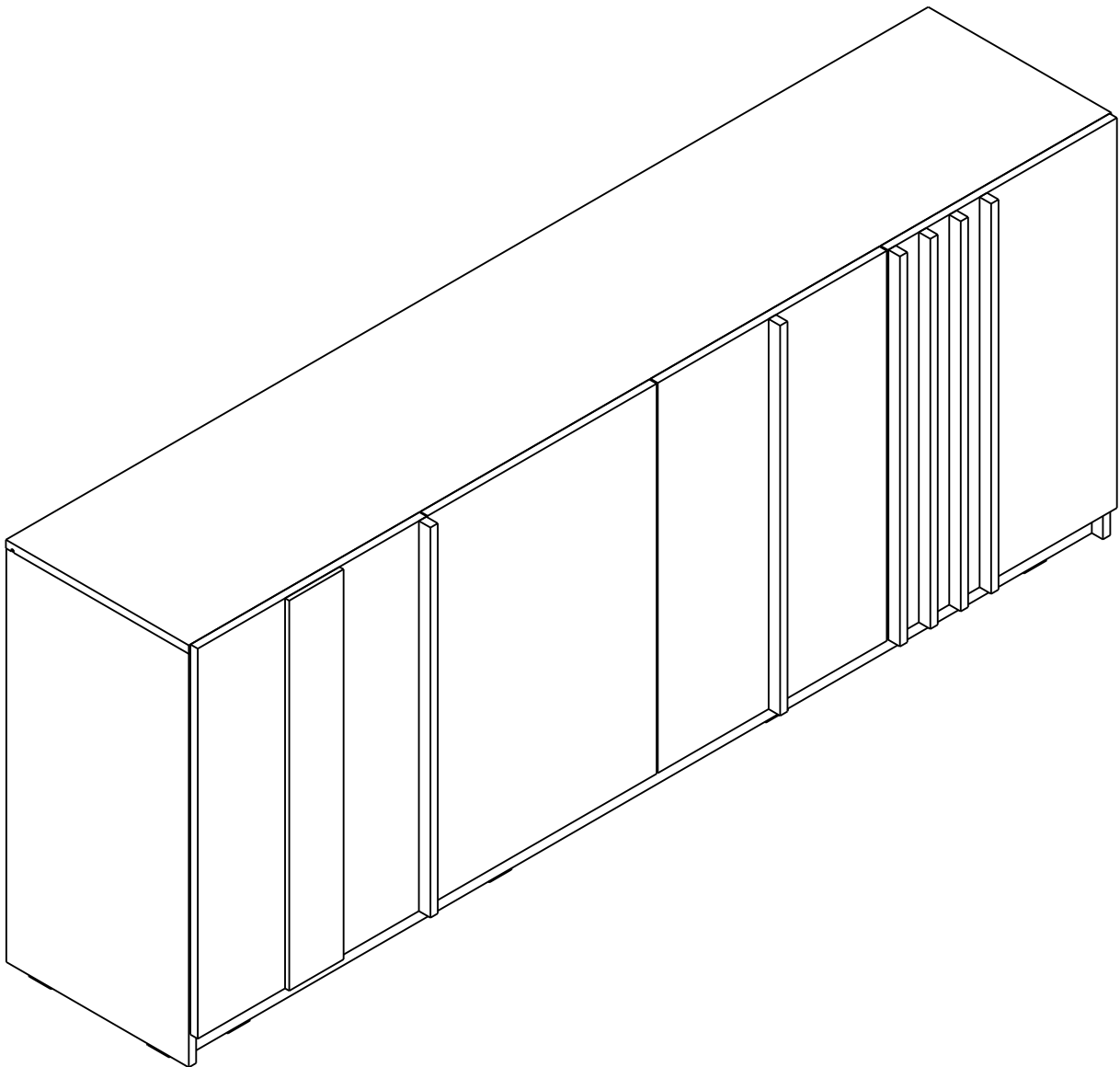


VARA

SIDE BOARD 200 cm.



CONNECT SYSTEM

1

3

2

(Connecting bolts)

WHEN FITTING CAMS
 ENSURE STARTING POSITION IS CORRECT
 BEFORE YOU INSERT CONNECTING BOLT
 TURN CLOCKWISE UNTIL SECURE

✓				✗
↑				
CORRECT		WRONG		

M4x16mm.

M4x16mm.

i

40mm.

☹️

☒

EQ

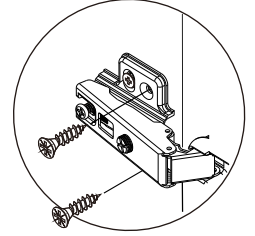
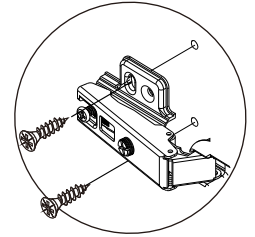
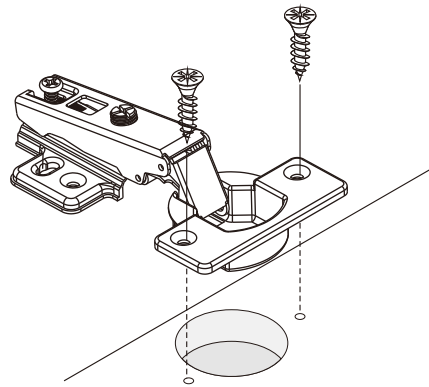
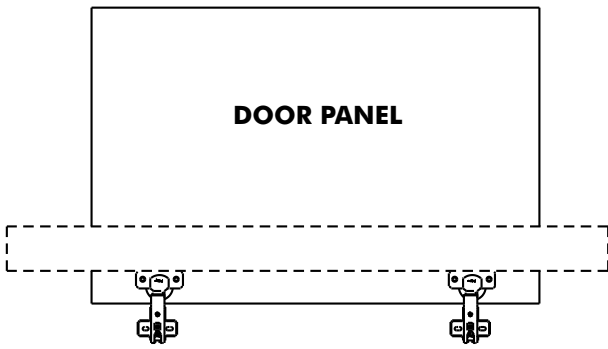
😊

☑️

M4x16mm.



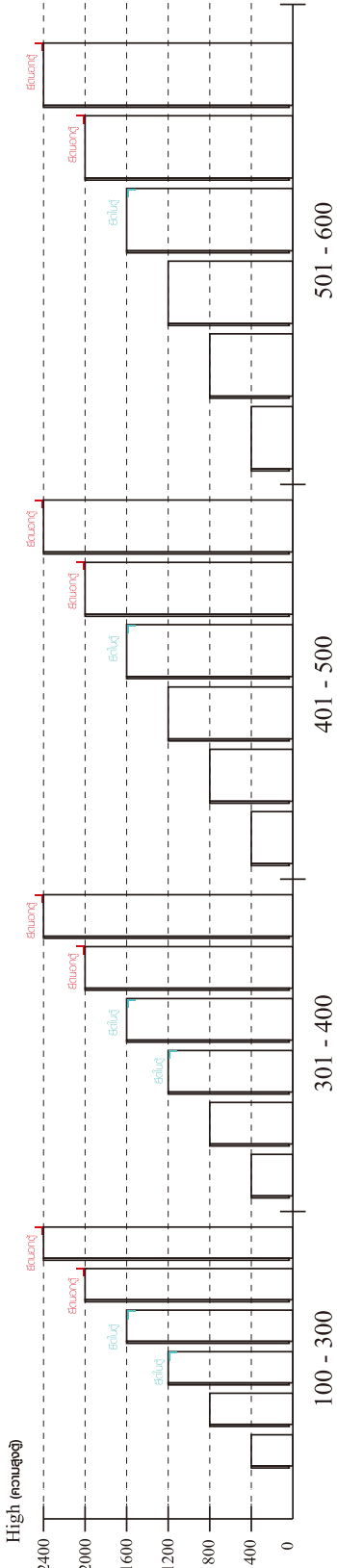
M4x16mm.





มาตรฐาน การระบุสินค้าที่ต้องยึด Fitting กันล้ม (Safety Fitting) ***หมายเหตุ เป็นชุดเด็ก ไม้ชุดตั้ง Fitting กันล้มทุกตัว***

■ หมวด ตู้บานเปิด / ตู้บานปิด + ช่องใส่



■ ยึดตายจากกันล้มกับตู้สูง (ตั้ง) 2 m. ขึ้นไป



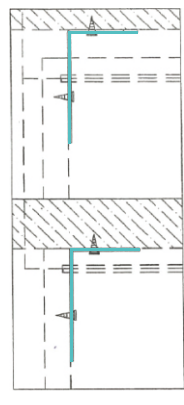
ยึดตายบนผนัง

ยึดตั้งลอยหลวม

■ หมวด ตู้ลิ้นชัก / ตู้ลิ้นชัก + ช่องใส่ / ตู้ลิ้นชัก + บานเปิด / ตู้ลิ้นชัก + บานสไลด์



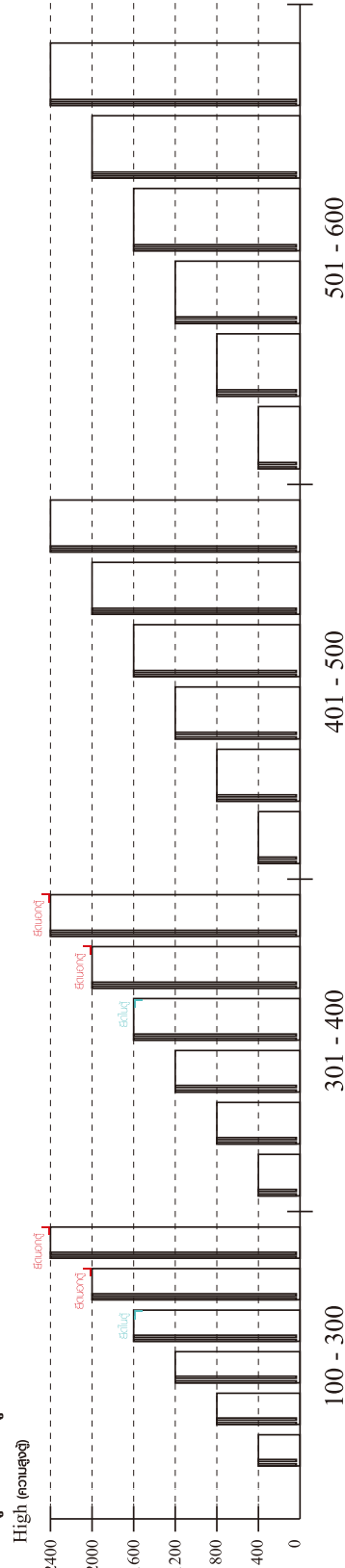
■ ยึดตายจากกันล้มกับตู้เตี้ย (น้อยกว่า 2 m.)



ยึดตายบนผนัง

ยึดตั้งลอยหลวม

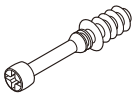
■ หมวด ตู้บานสไลด์ / ตู้ใส่



ความสูงตั้งแต่ 1600 ขึ้นไป สลักไม้กัน 300 ความสูงตั้งแต่ 1600 ขึ้นไป สลักไม้กัน 400

HARDWARE

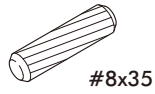
-BODY SET



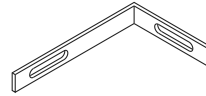
x 10



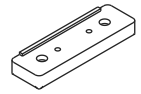
x 10



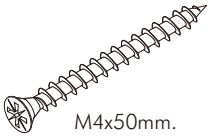
x 20



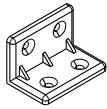
x 1



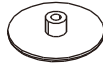
x 16



x 6



x 20



x 10



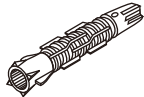
x 6



x 8



x 16



x 1



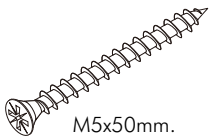
x 15



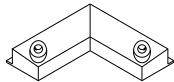
x 112



x 12

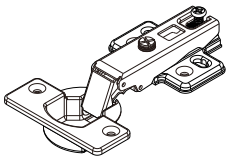


x 1

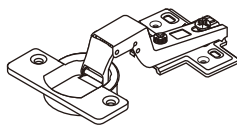


x 2

-DOOR SET



x 4



x 4



x 48



x 8



x 18



x 15

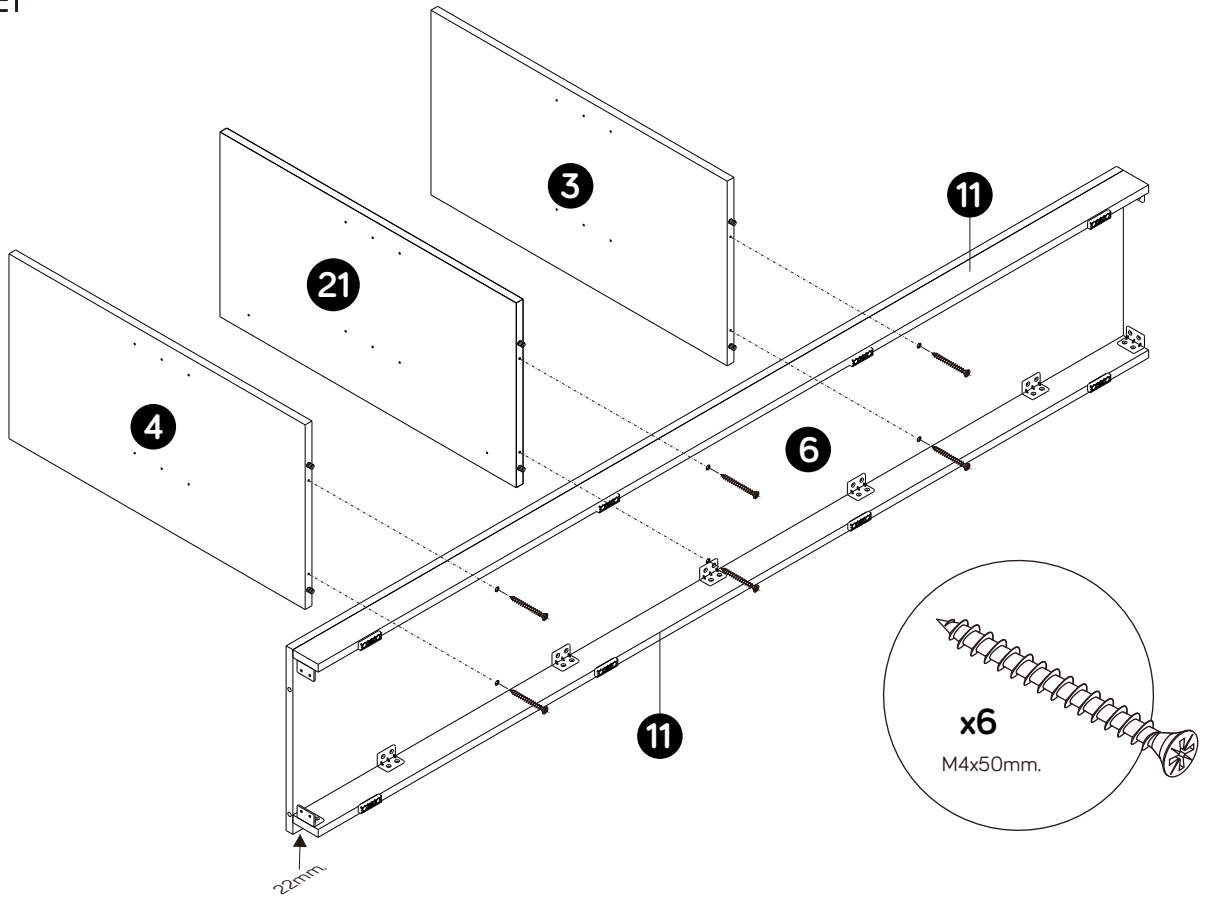


x 3

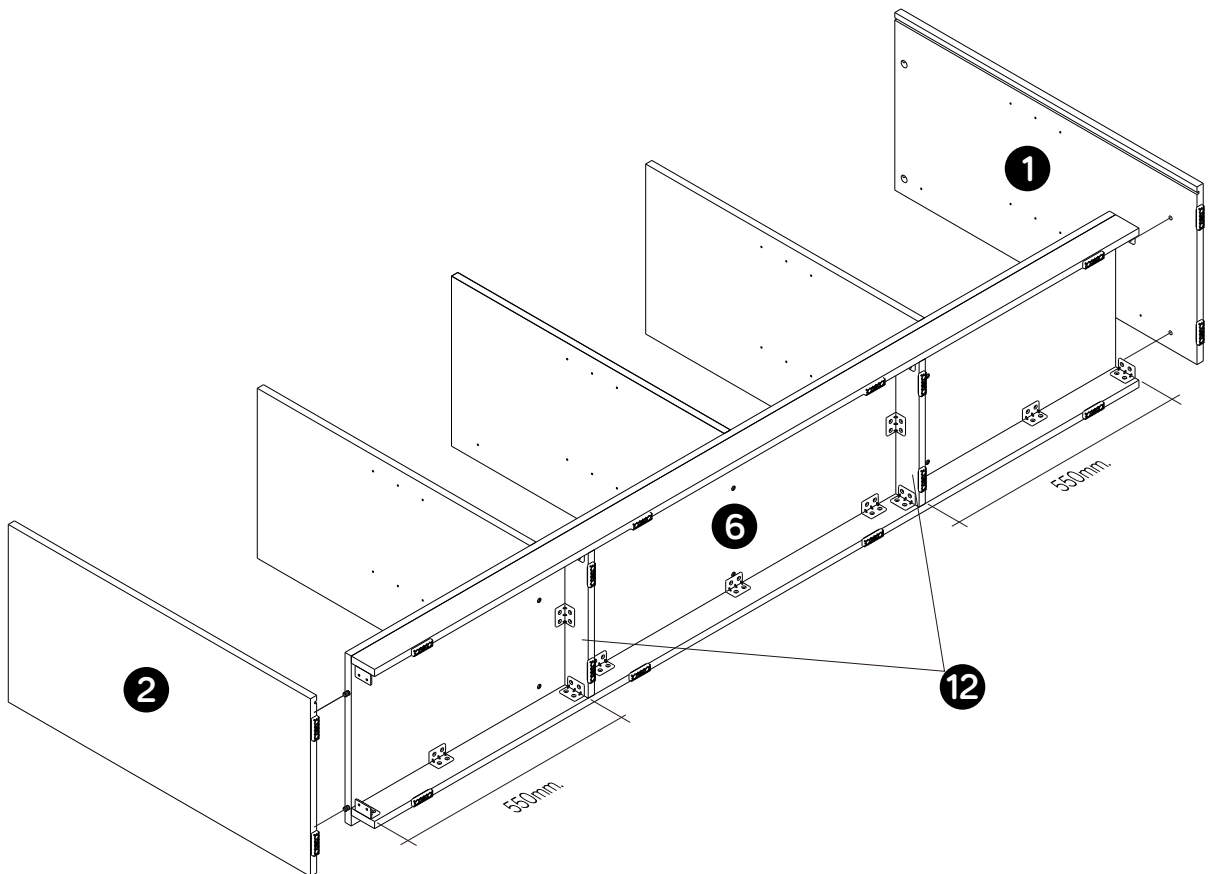
ASSEMBLY

-BODY SET

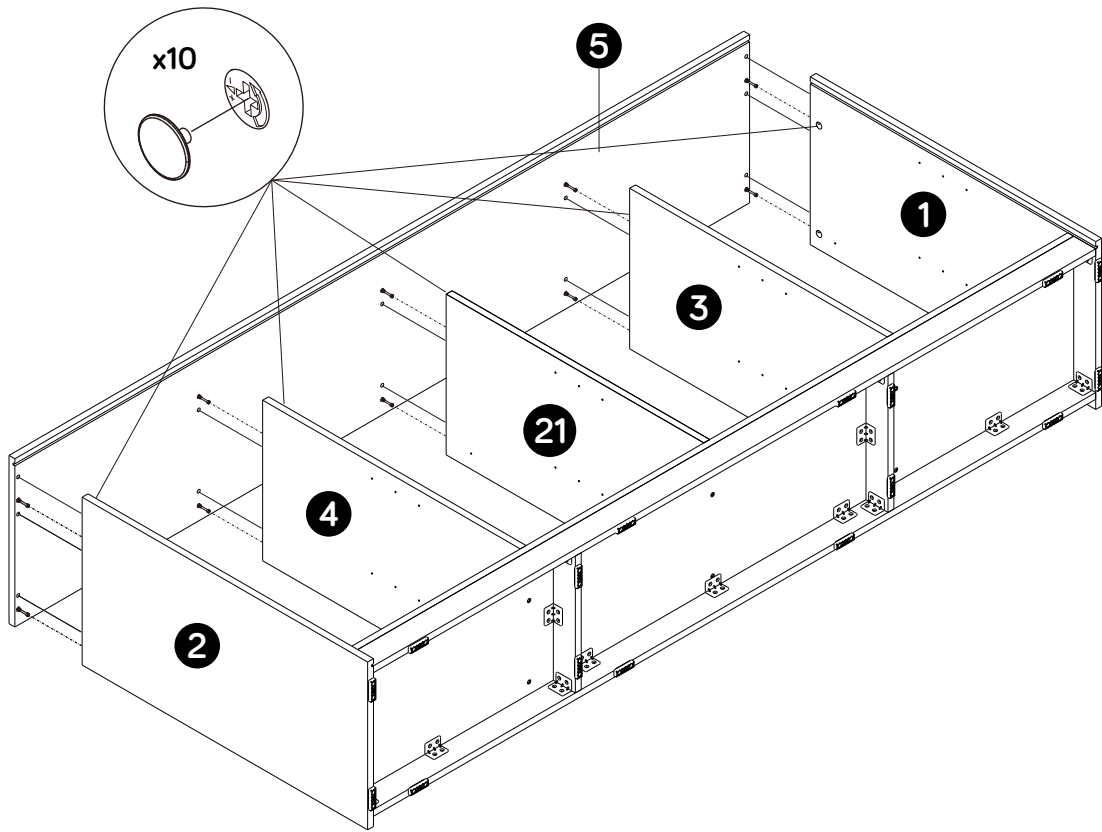
1.



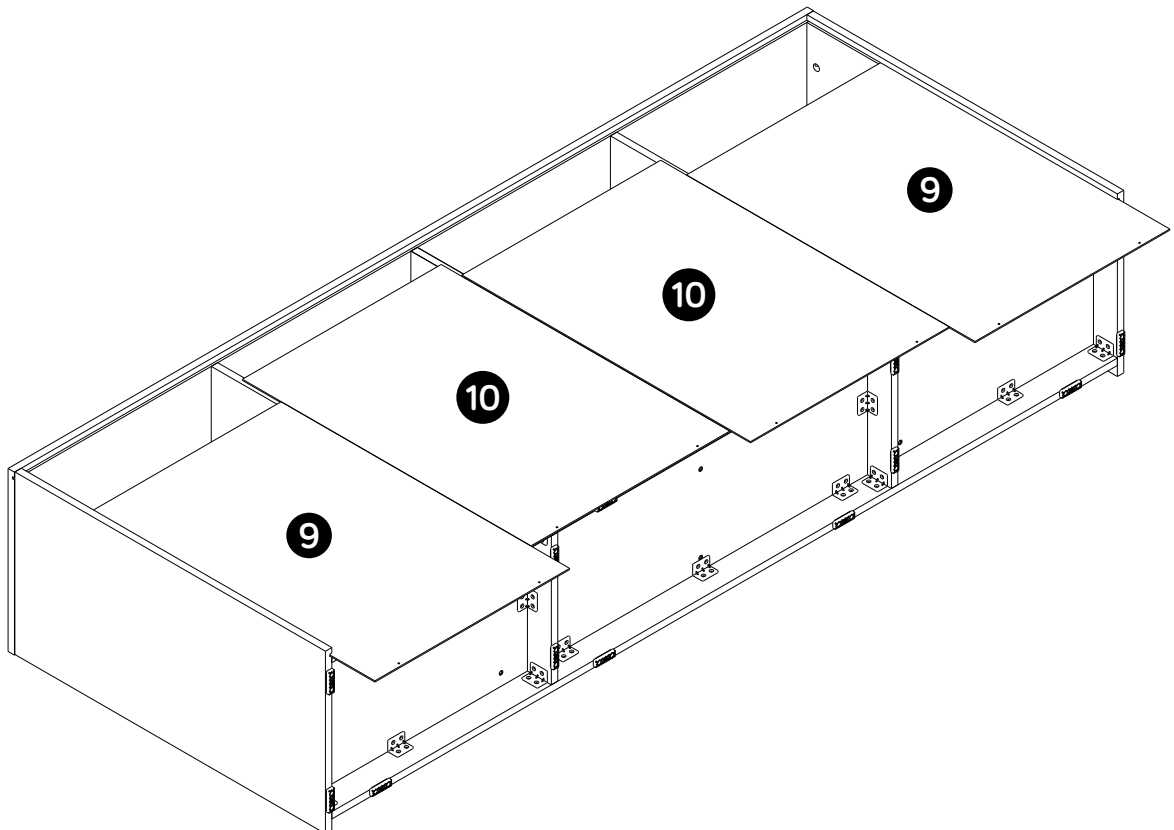
2.



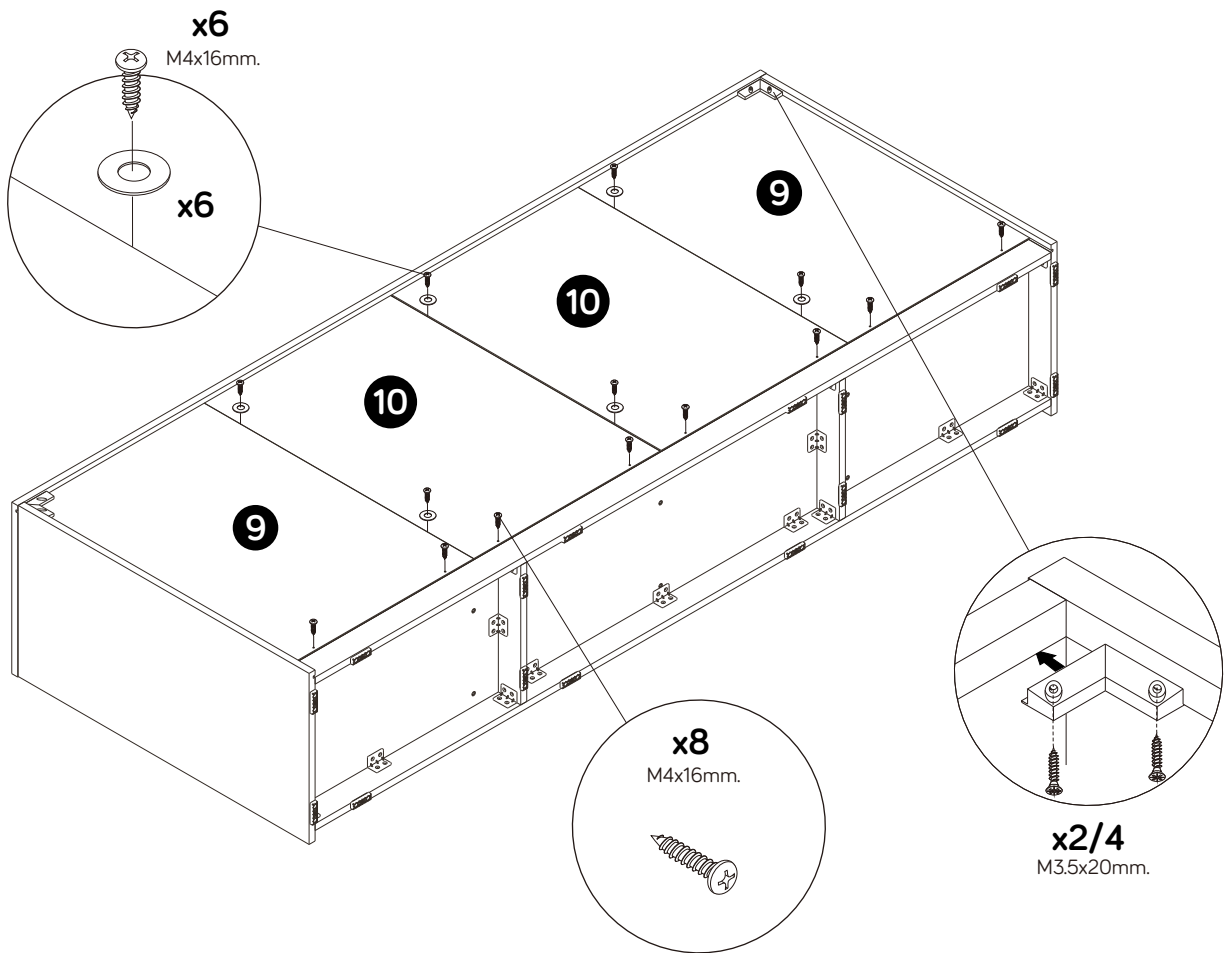
3.



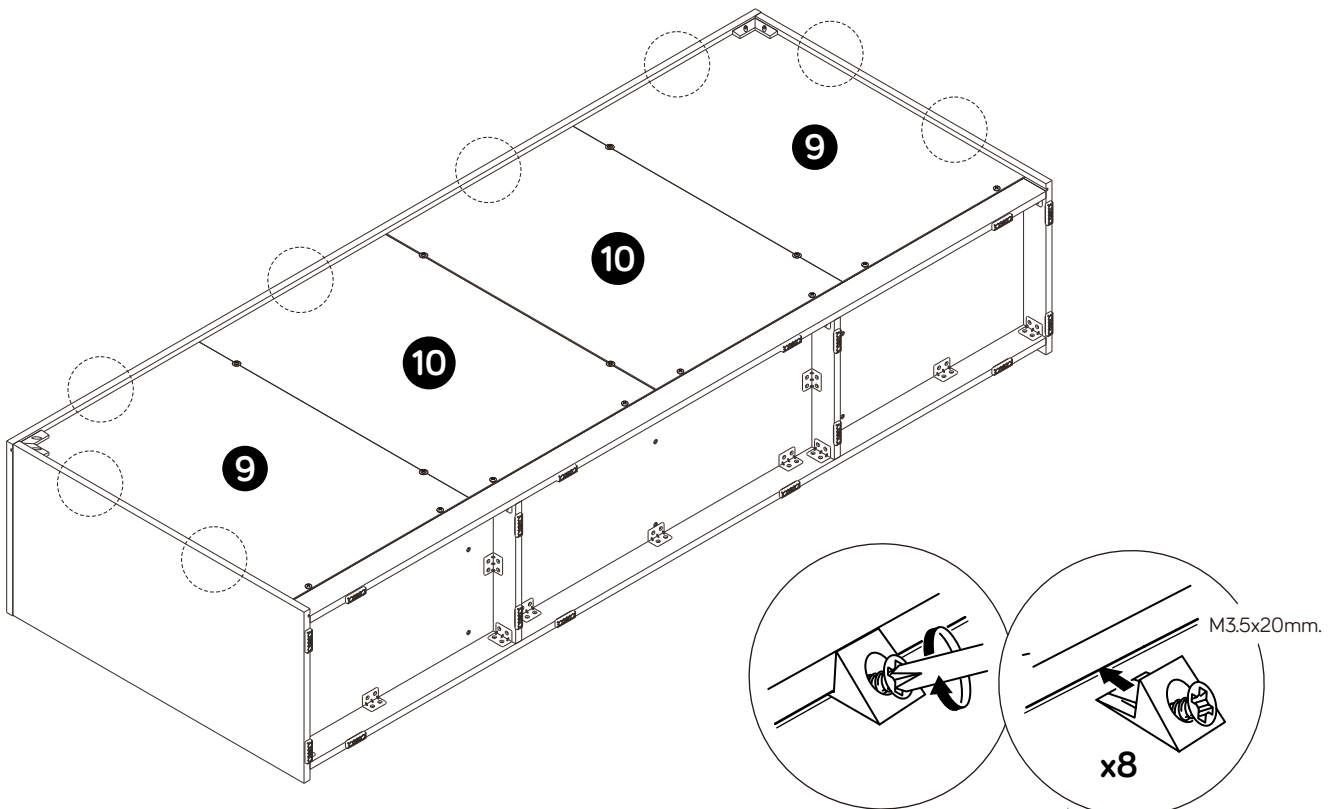
4.



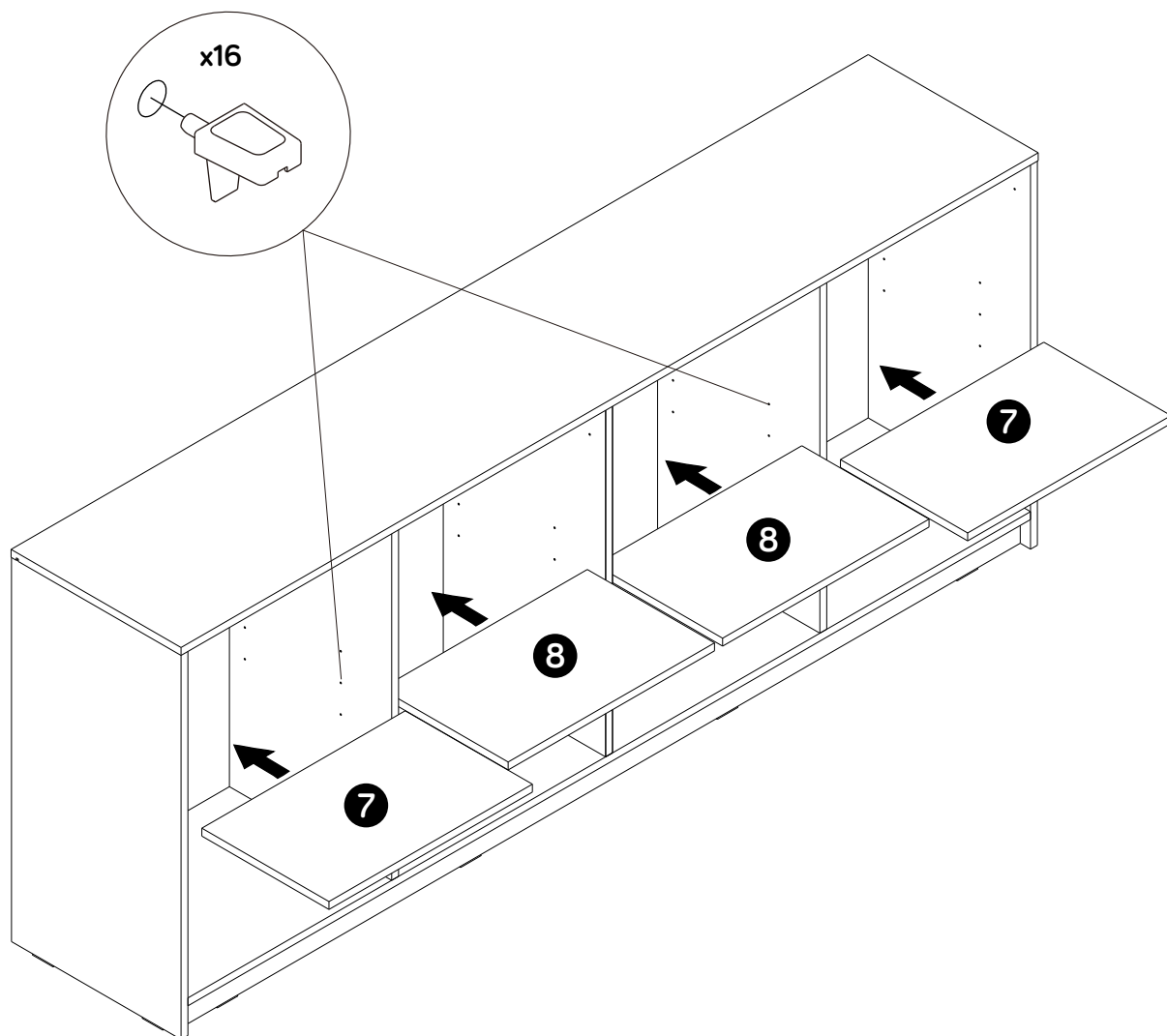
5.



6.

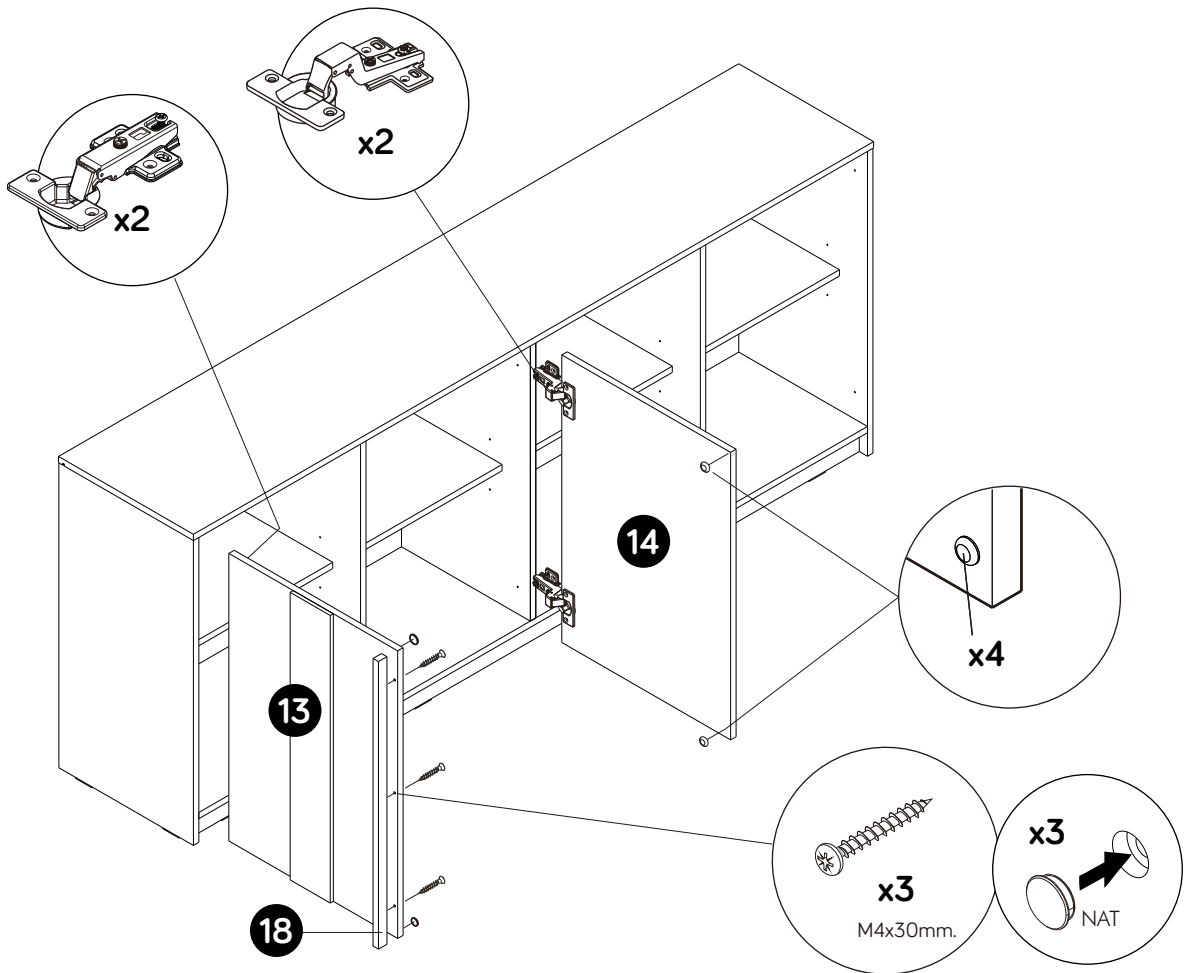
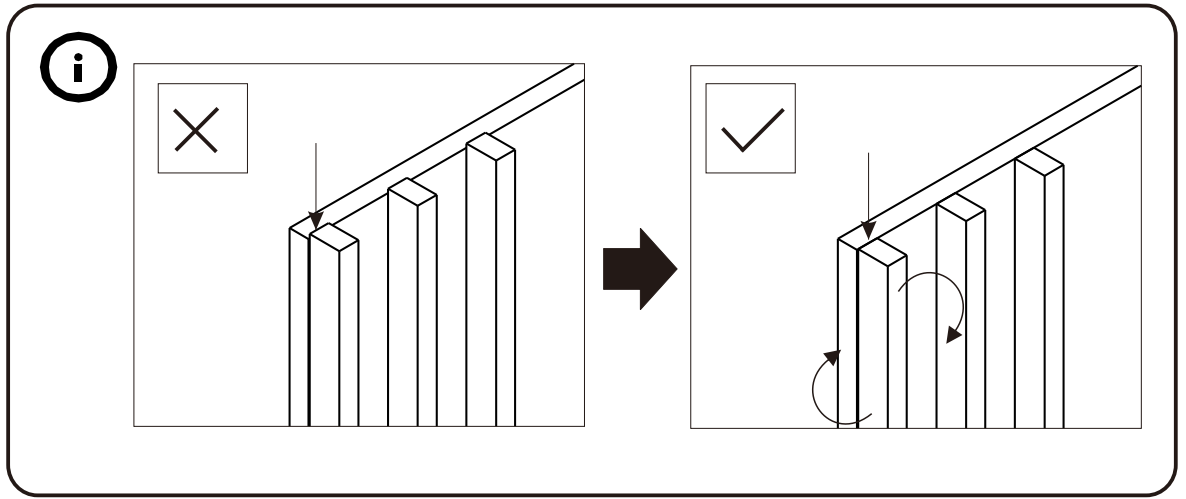


7.



ASSEMBLY

-DOOR SET



ASSEMBLY

-DOOR SET

