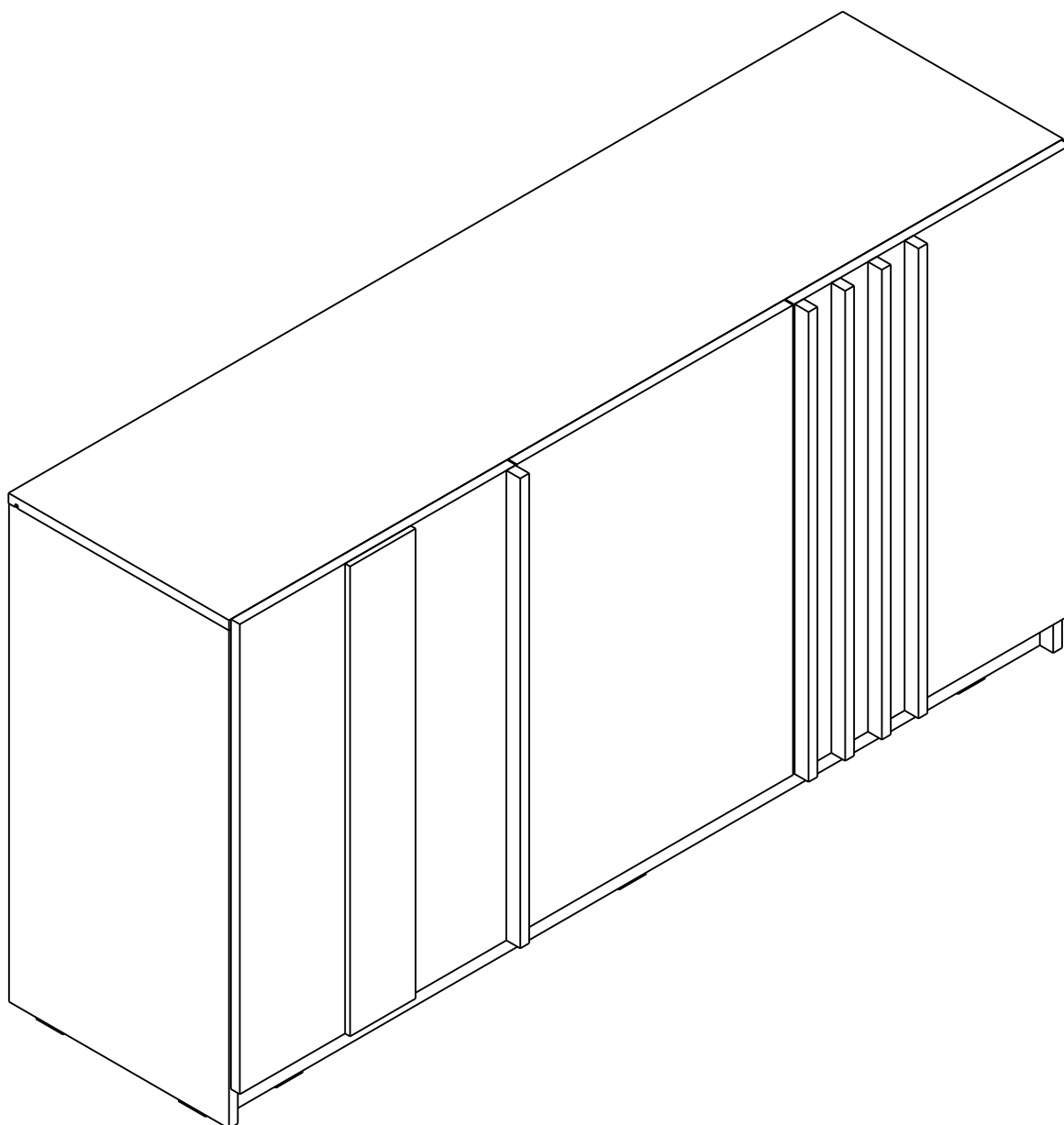
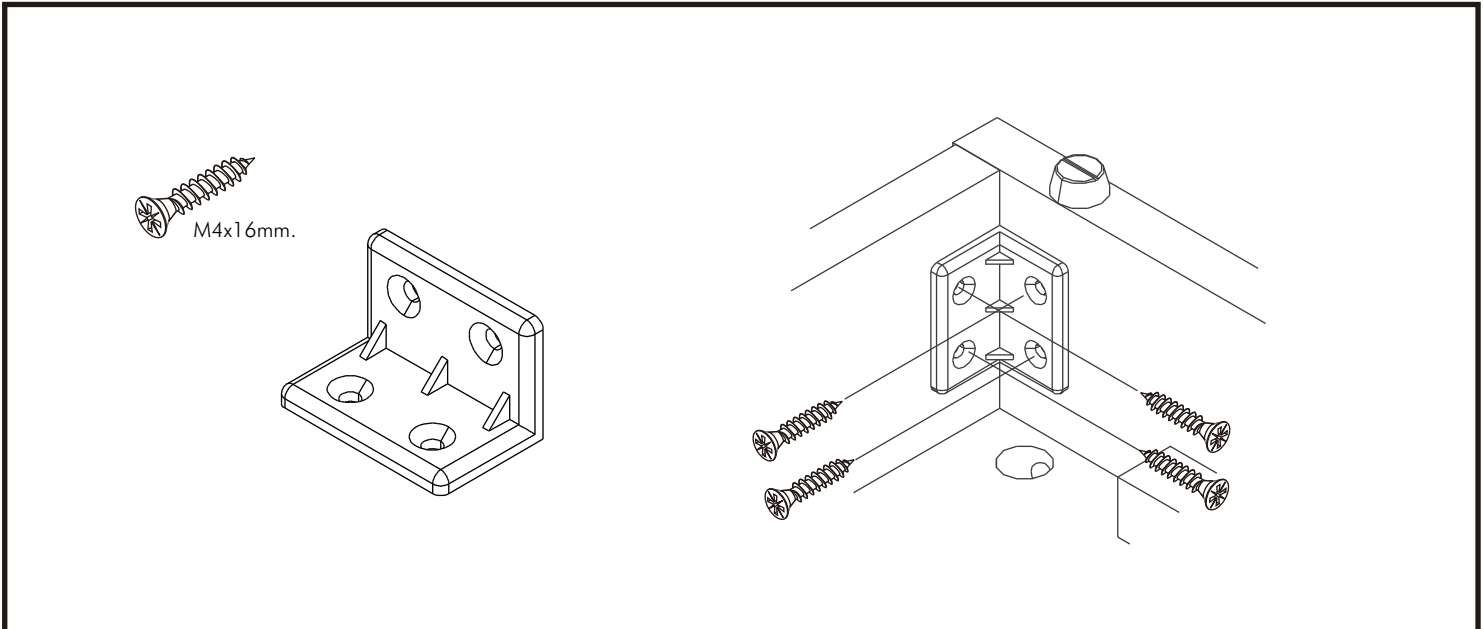
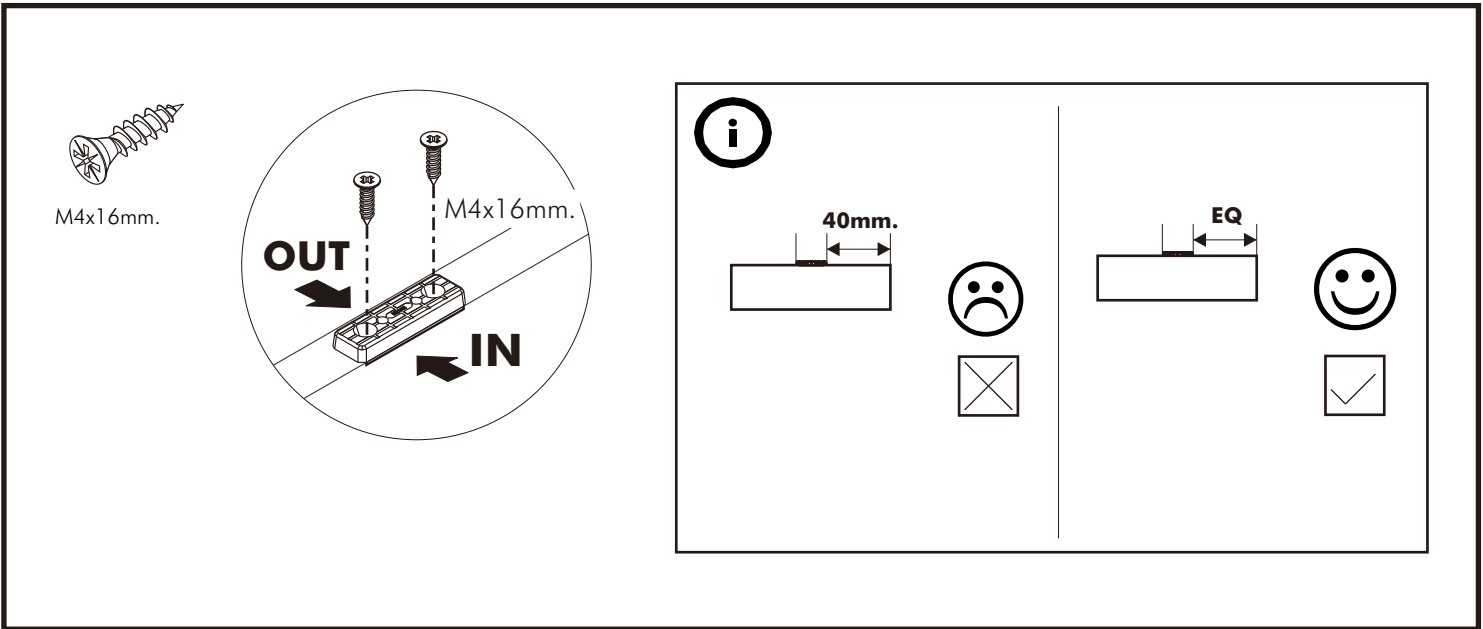


VARA

SIDE BOARD 150 cm.

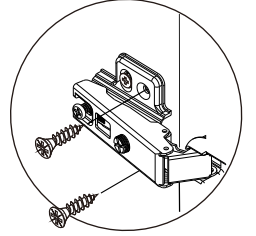
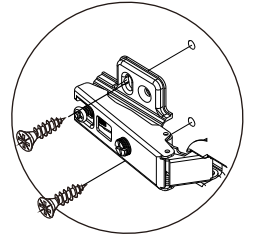
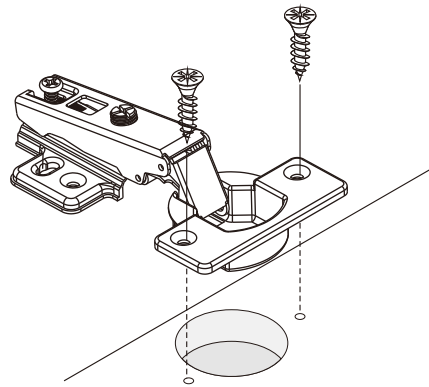
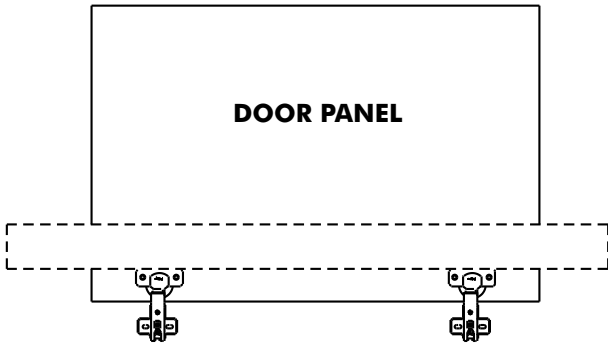


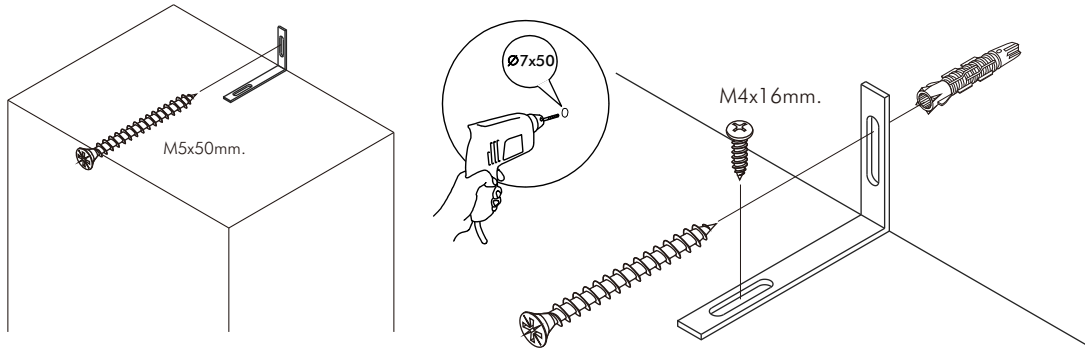
CONNECT SYSTEM





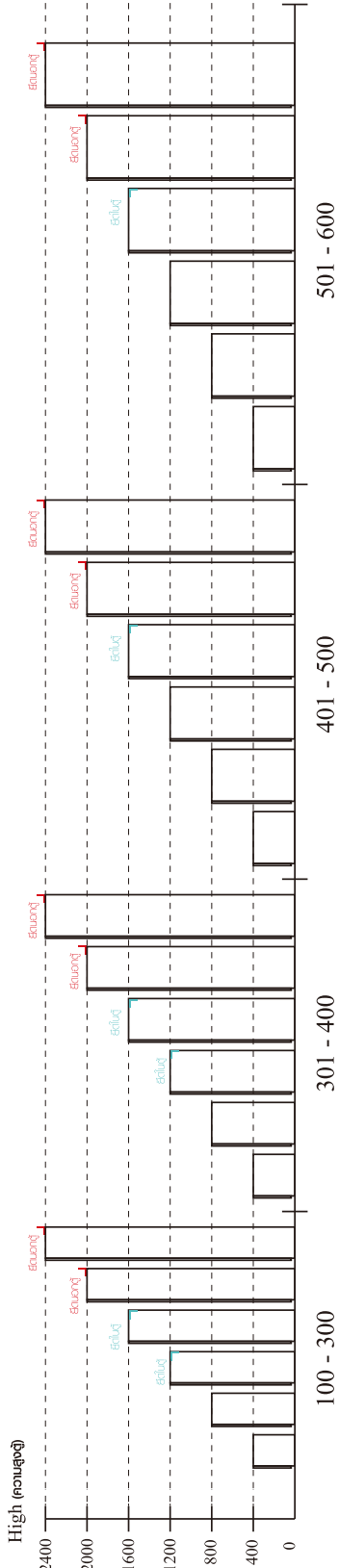
M4x16mm.



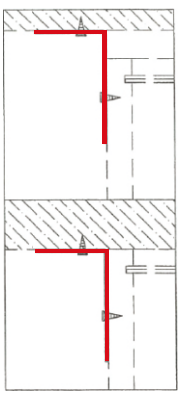


มาตรฐาน การระบุสินค้าที่ต้องยึด Fitting กันล้ม (Safety Fitting) ***หมายเหตุ เป็นชุดเด็ก ไม้ชุดตั้ง Fitting กันล้มทุกตัว***

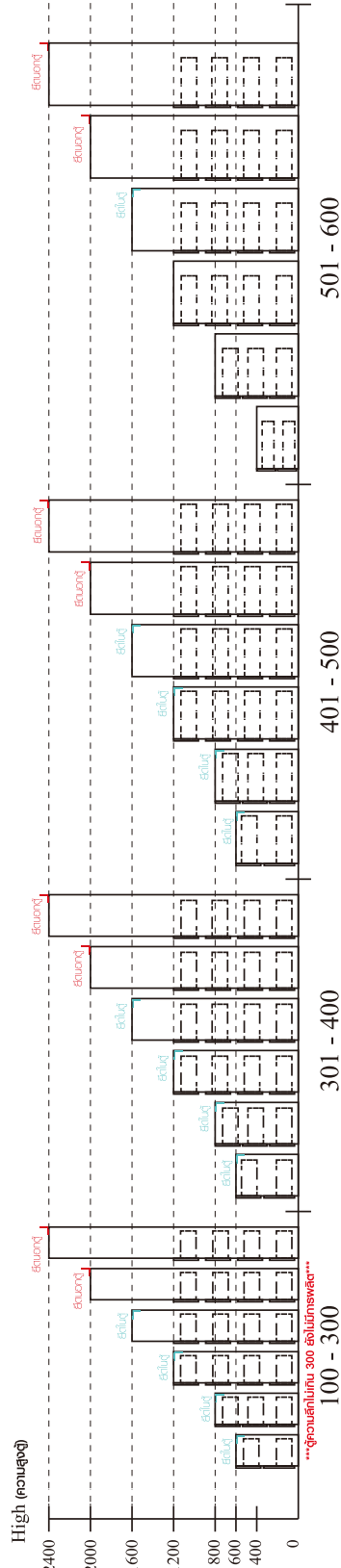
■ หมวด ตู้บานเปิด / ตู้บานปิด + ช่องใส่



■ ติดตั้งจากกันล้มกับตู้สูง (ตั้งแต่ 2 m. ขึ้นไป)



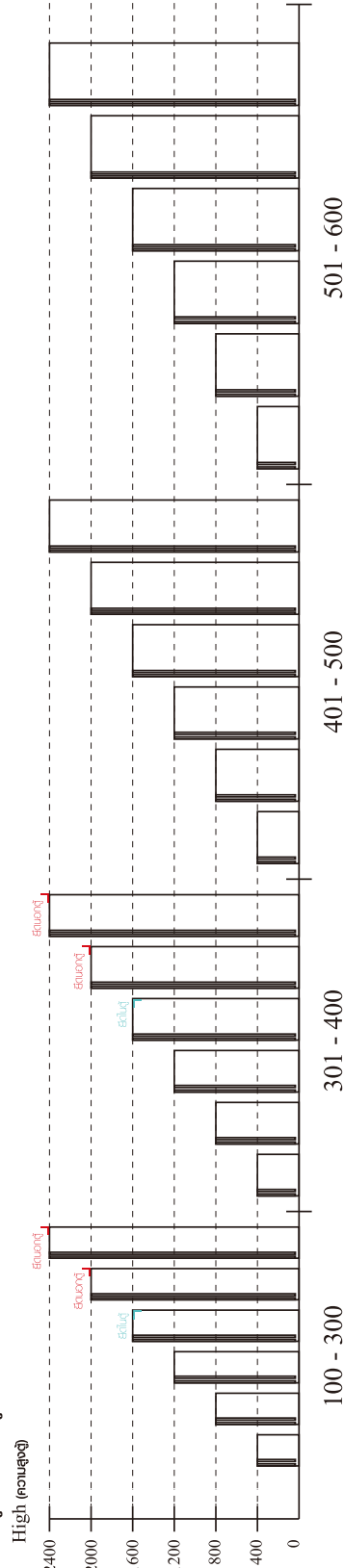
■ หมวด ตู้ลิ้นชัก / ตู้ลิ้นชัก + ช่องใส่ / ตู้ลิ้นชัก + บานเปิด / ตู้ลิ้นชัก + บานสไลด์



■ ติดตั้งจากกันล้มกับตู้เตี้ย (น้อยกว่า 2 m.)

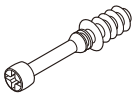


■ หมวด ตู้บานสไลด์ / ตู้ใส่



HARDWARE

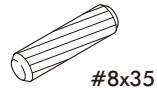
-BODY SET



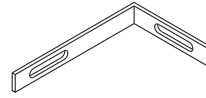
x 8



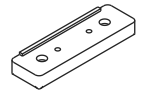
x 8



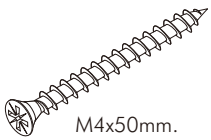
x 18



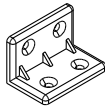
x 1



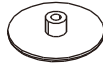
x 14



x 4



x 18



x 8



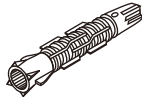
x 4



x 7



x 12



x 1



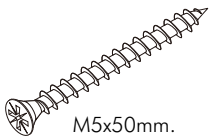
x 11



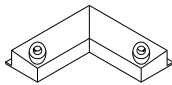
x 100



x 11

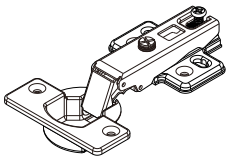


x 1

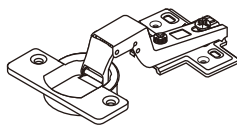


x 2

-DOOR SET



x 4



x 2



x 36



x 6



x 15



x 12

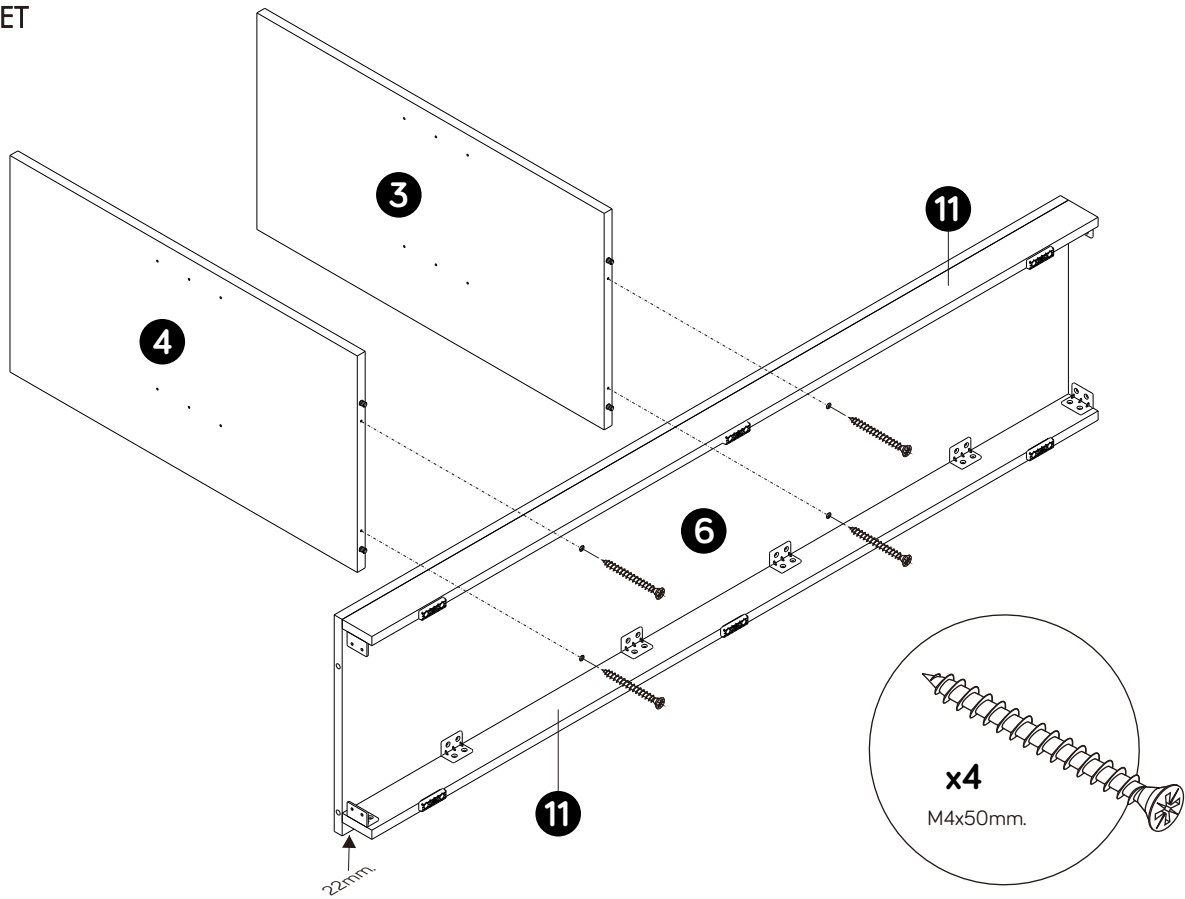


x 3

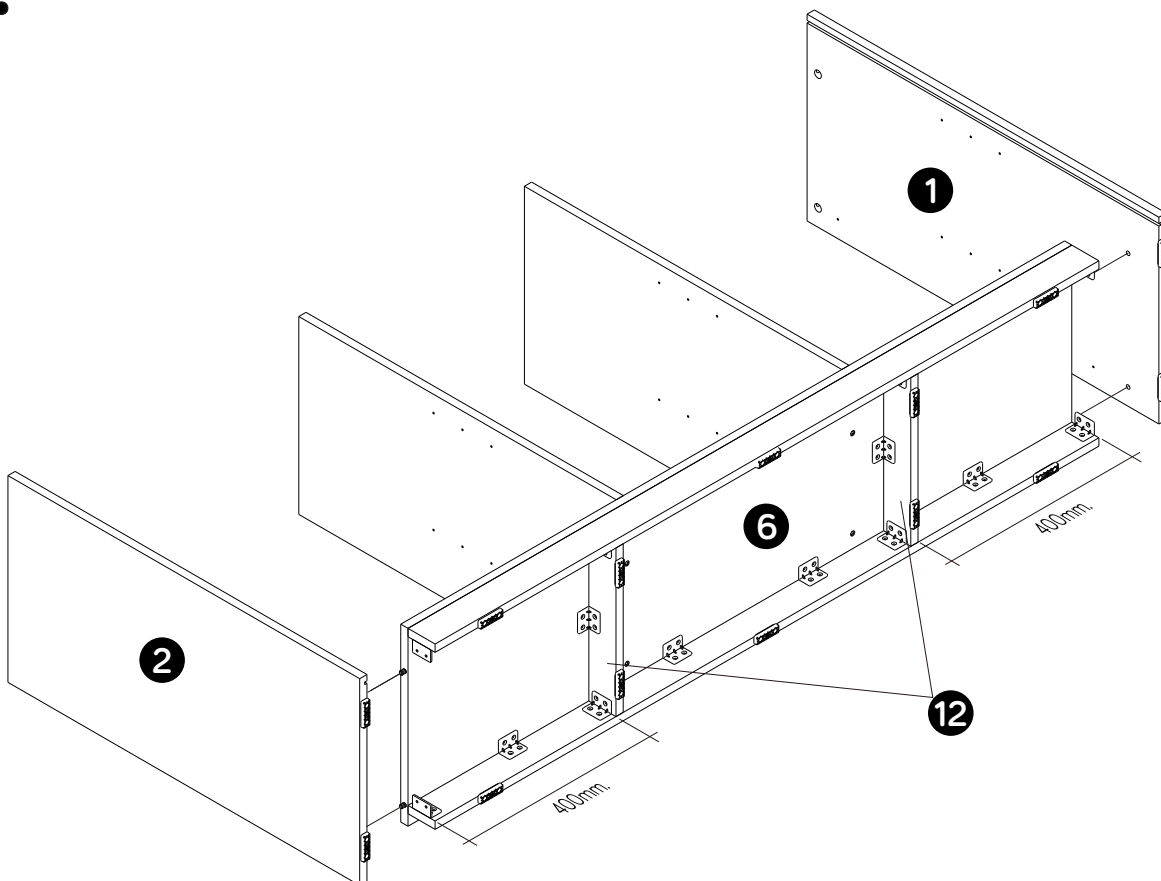
ASSEMBLY

-BODY SET

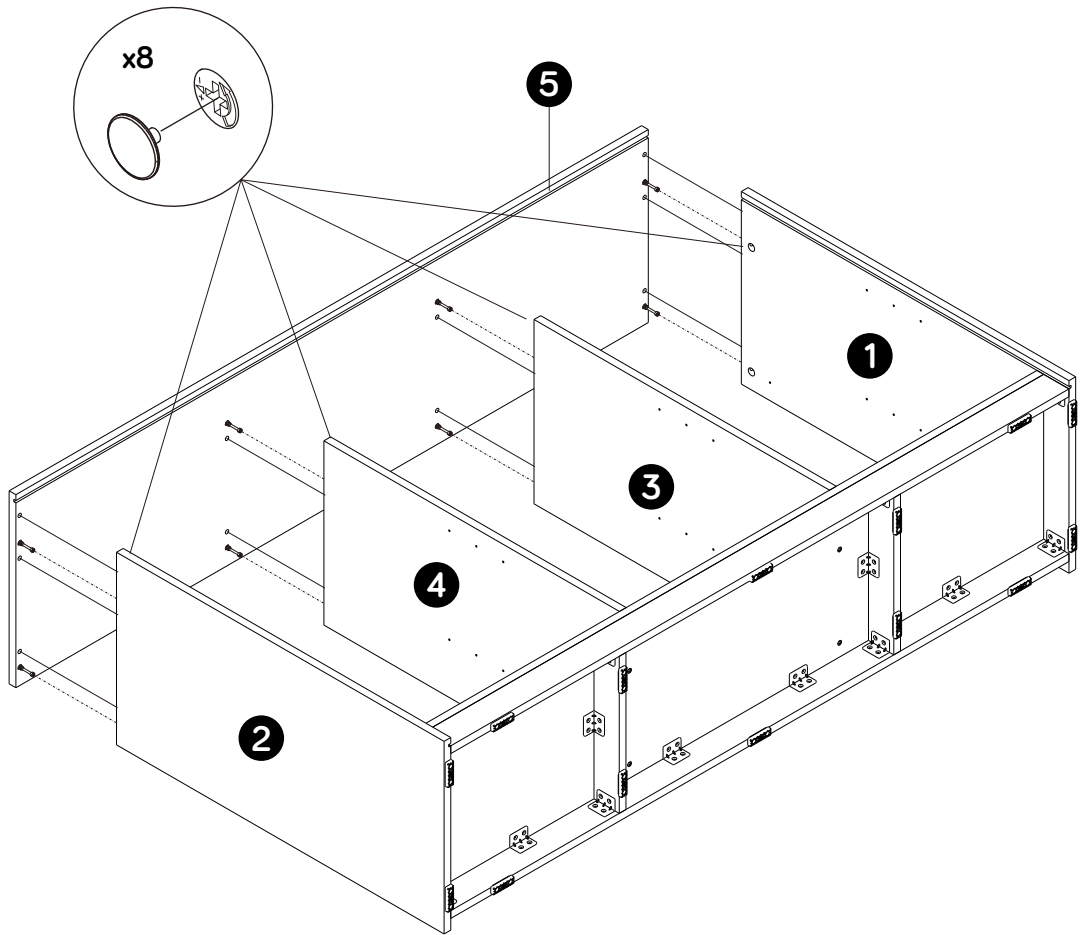
1.



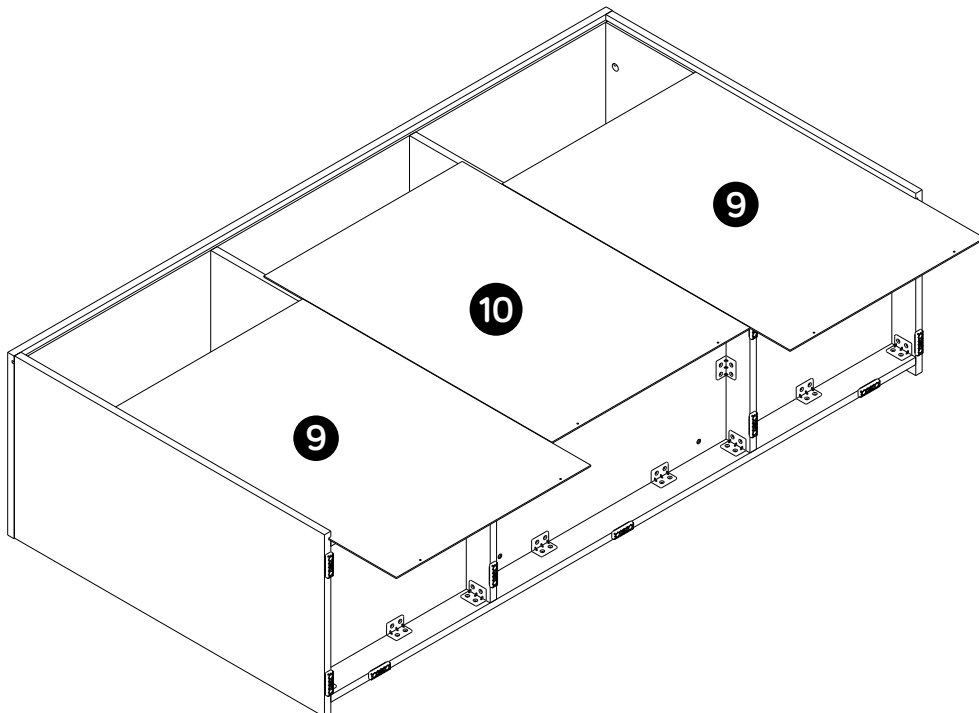
2.



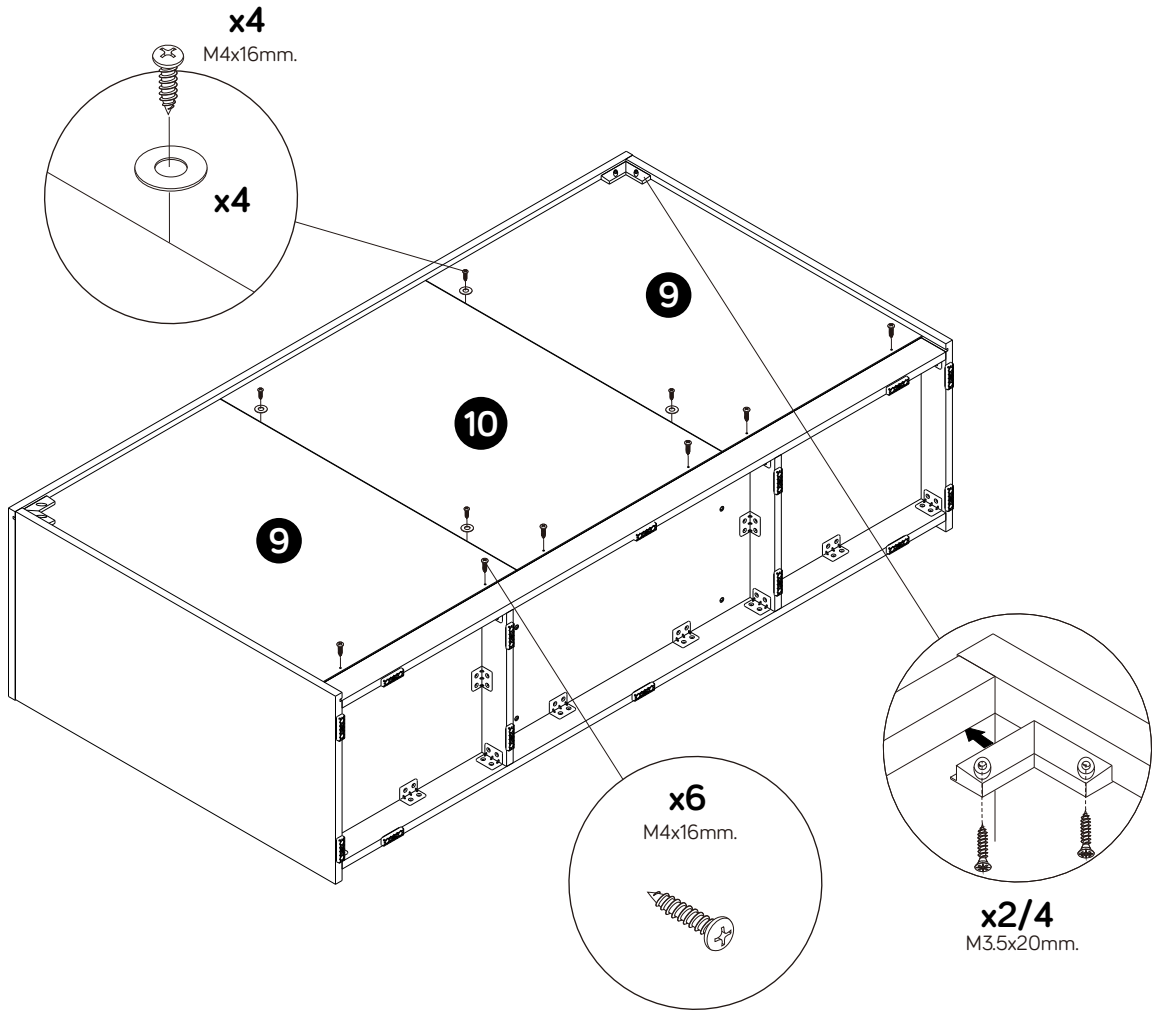
3.



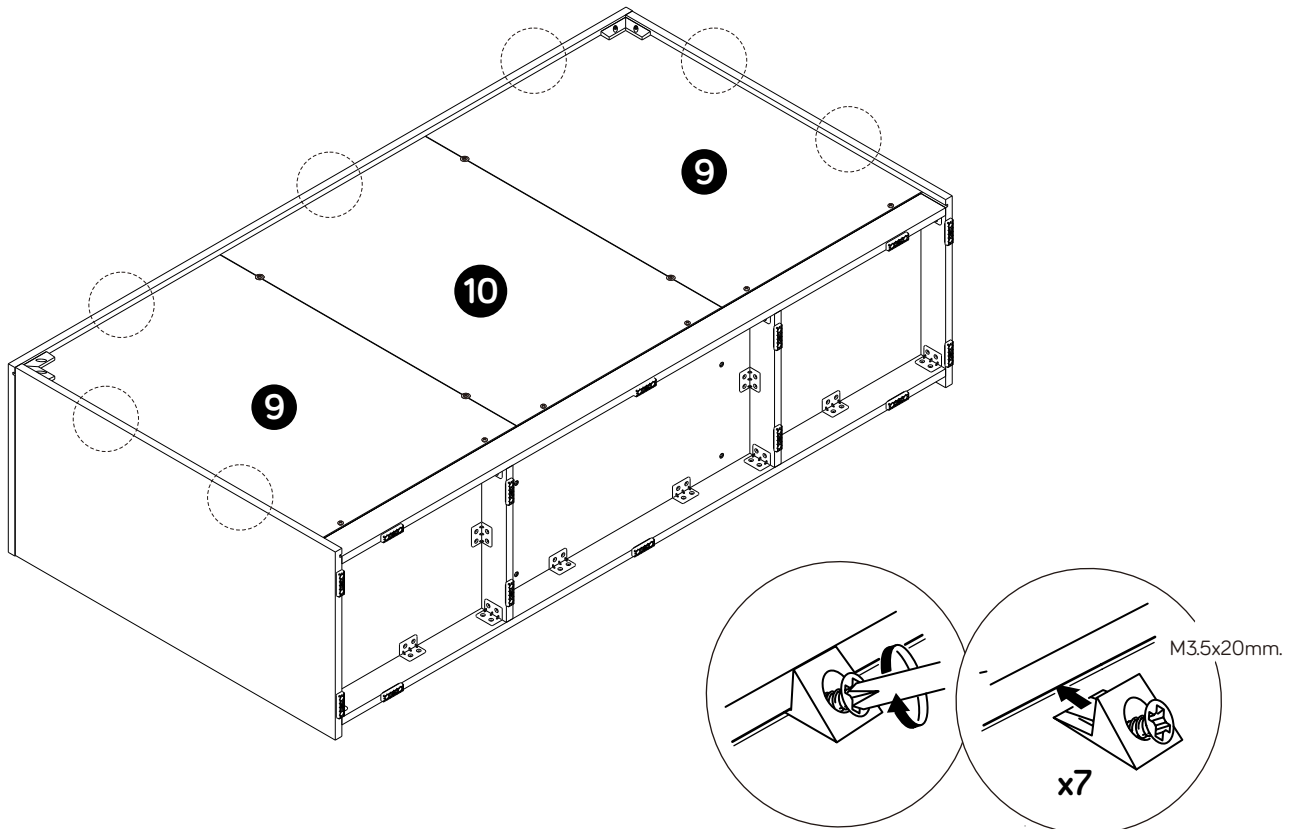
4.



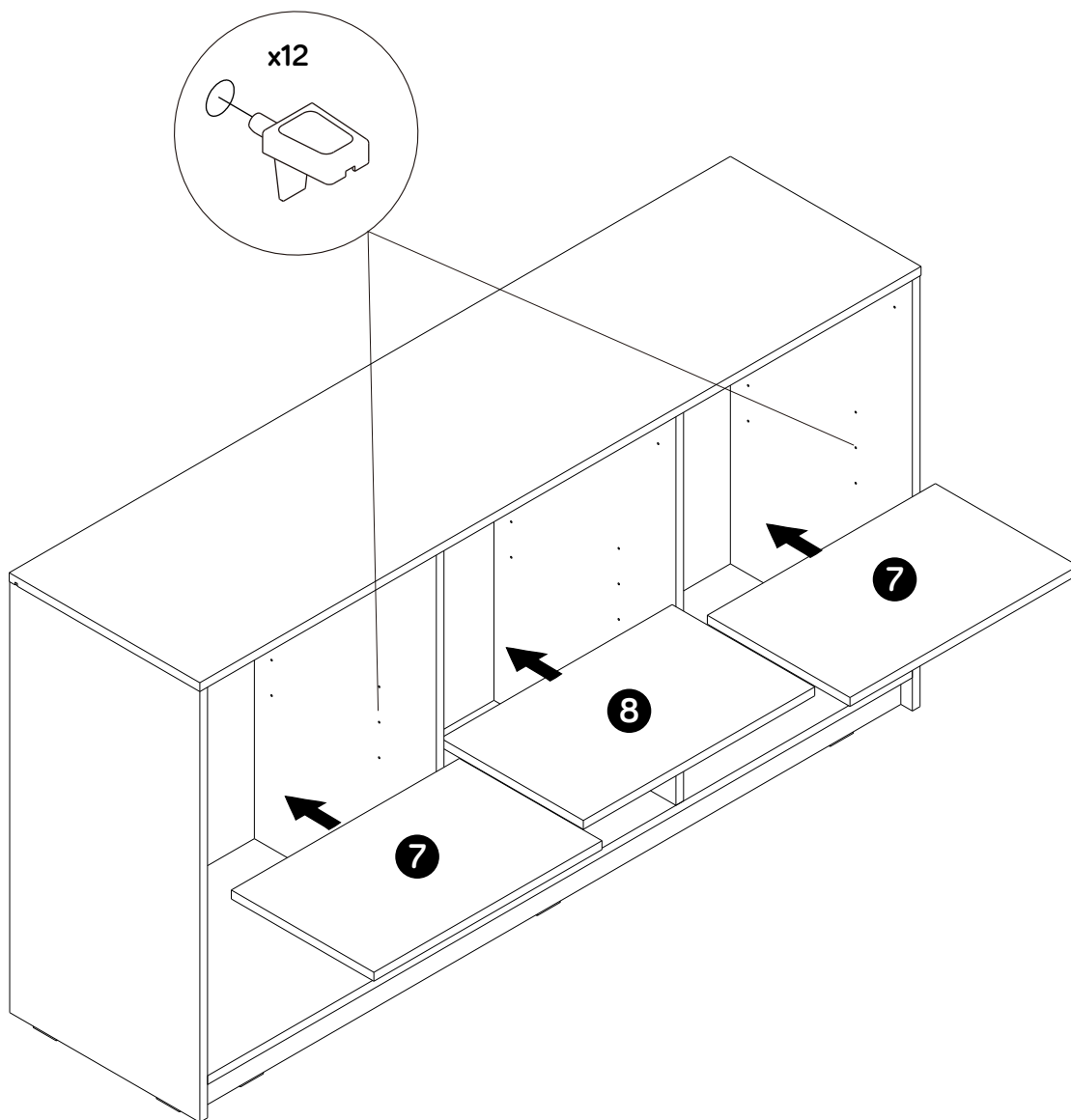
5.



6.



7.



ASSEMBLY

-DOOR SET

