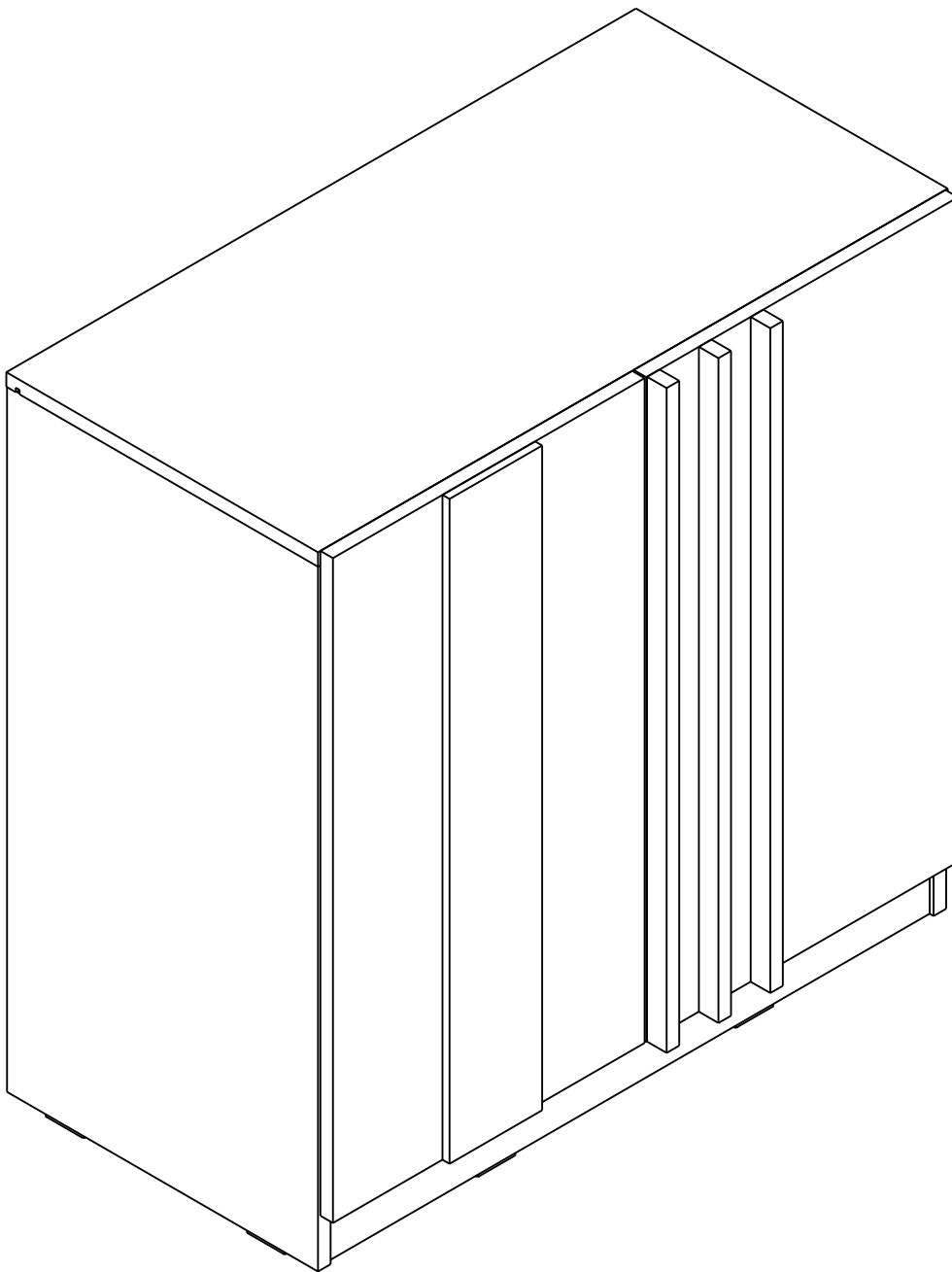


# VARA

**LOW CABINET 80 cm.**



# CONNECT SYSTEM

**1**

**3**

**2**

(Connecting bolts)

**WHEN FITTING CAMS**  
 ENSURE STARTING POSITION IS CORRECT  
 BEFORE YOU INSERT CONNECTING BOLT  
 TURN CLOCKWISE UNTIL SECURE

✓				✗
↑				
<b>CORRECT</b>		<b>WRONG</b>		

M4x16mm.

M4x16mm.

**i**

40mm.

☹️

☒

EQ

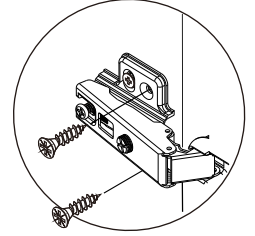
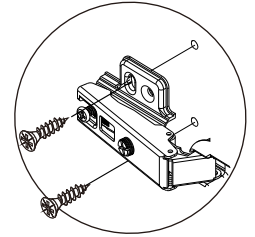
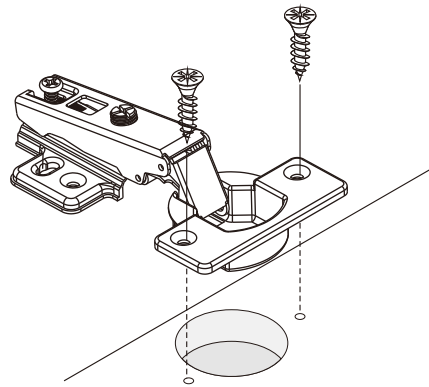
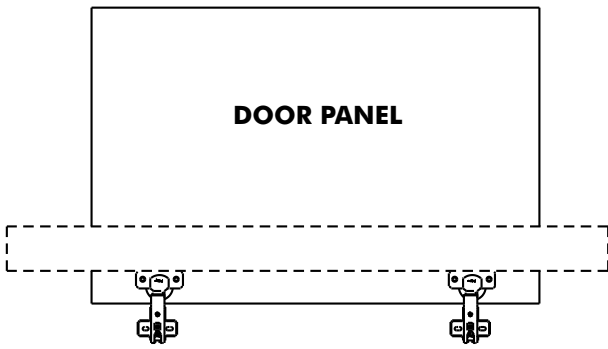
😊

☑️

M4x16mm.



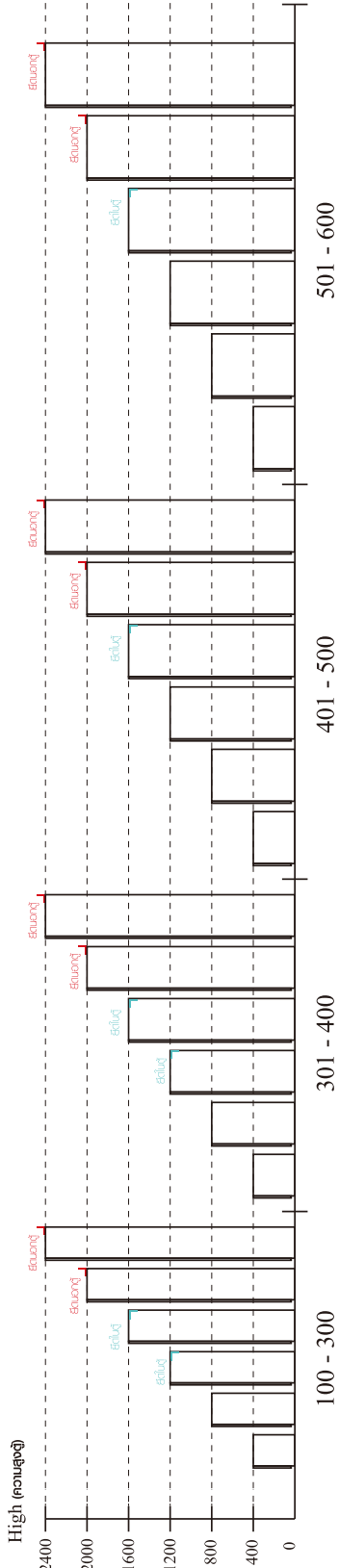
M4x16mm.





## มาตรฐาน การระบุสินค้าที่ต้องยึด Fitting กันล้ม (Safety Fitting) \*\*\*หมายเหตุ เป็นชุดเด็ก ไม้ชุดตั้ง Fitting กันล้มทุกตัว\*\*\*

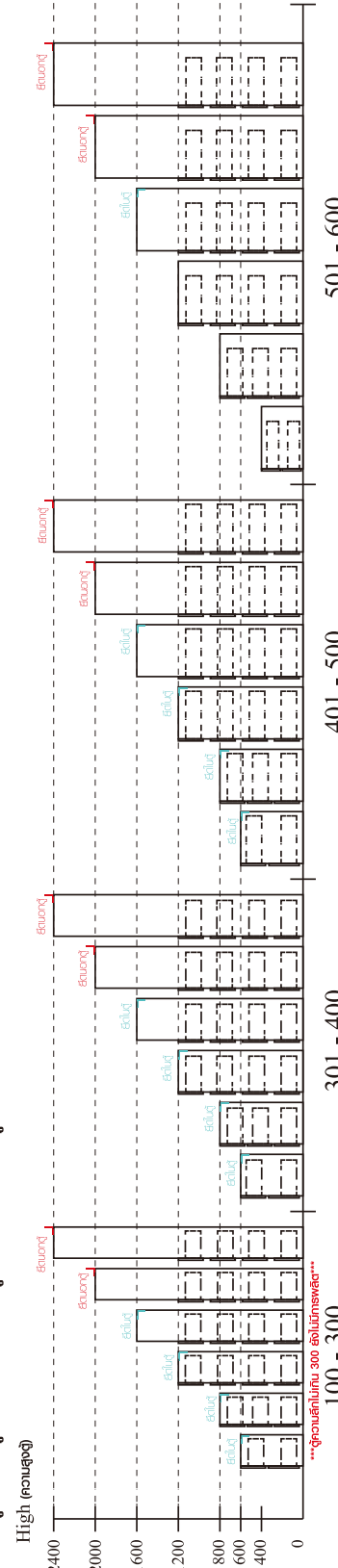
■ หมวด ตู้บานเปิด / ตู้บานปิด + ช่องใส่



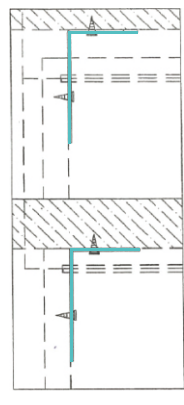
■ ยึดตายจากกันล้มกับตู้สูง (ตั้งแต่ 2 m. ขึ้นไป)



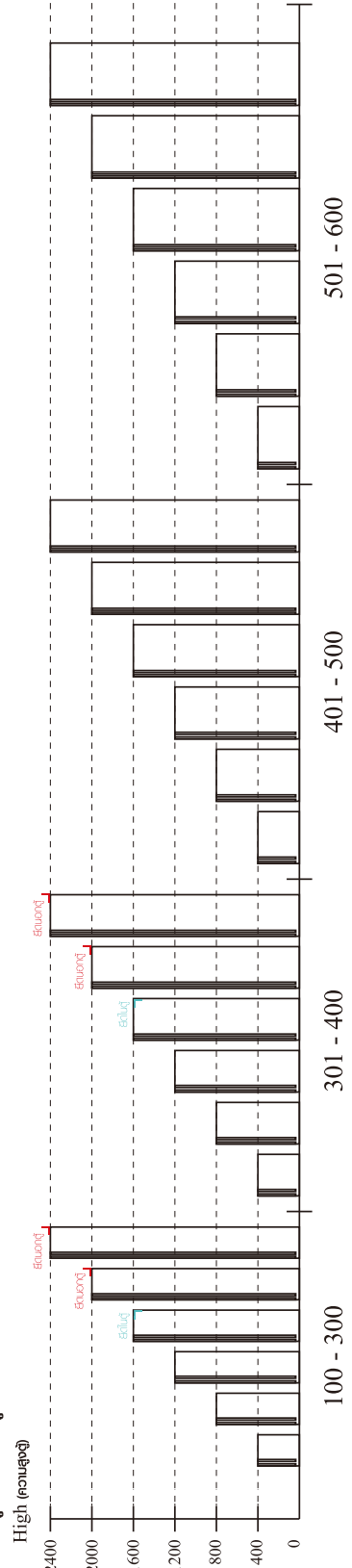
■ หมวด ตู้ลิ้นชัก / ตู้ลิ้นชัก + ช่องใส่ / ตู้ลิ้นชัก + บานเปิด / ตู้ลิ้นชัก + บานสไลด์



■ ยึดตายจากกันล้มกับตู้เตี้ย (น้อยกว่า 2 m.)

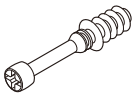


■ หมวด ตู้บานสไลด์ / ตู้ใส่



# HARDWARE

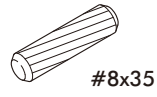
## -BODY SET



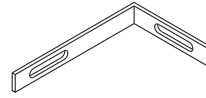
**x 4**



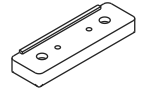
**x 4**



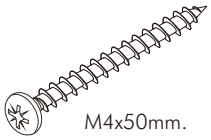
**x 10**



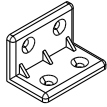
**x 1**



**x 8**



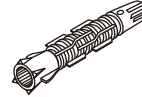
**x 3**



**x 10**



**x 4**



**x 1**



**x 6**



**x 4**



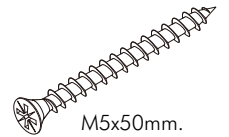
**x 5**



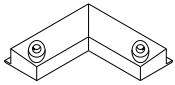
**x 56**



**x 10**

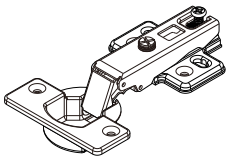


**x 1**



**x 2**

## -DOOR SET



**x 4**



**x 24**



**x 4**



**x 9**

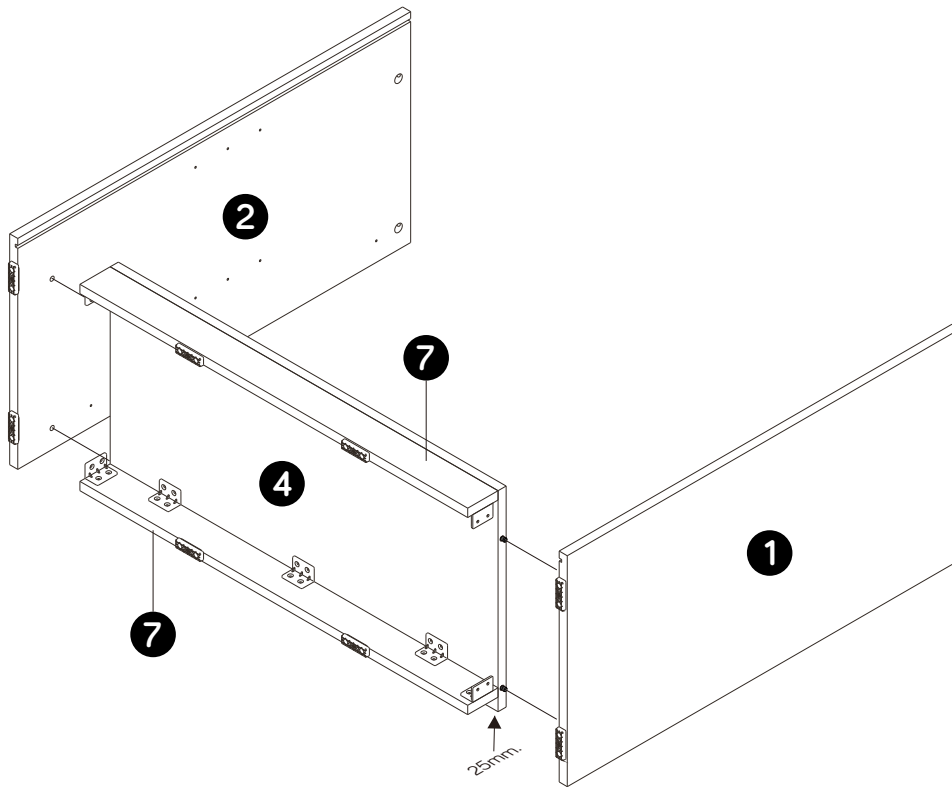


**x 9**

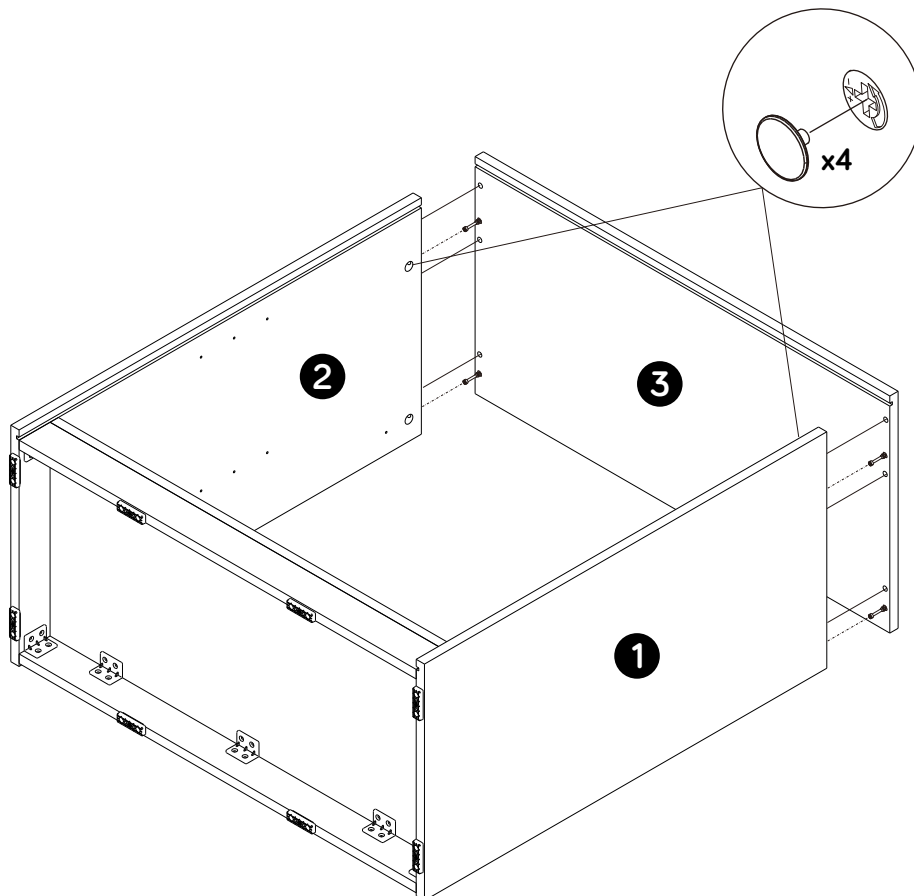
# ASSEMBLY

-BODY SET

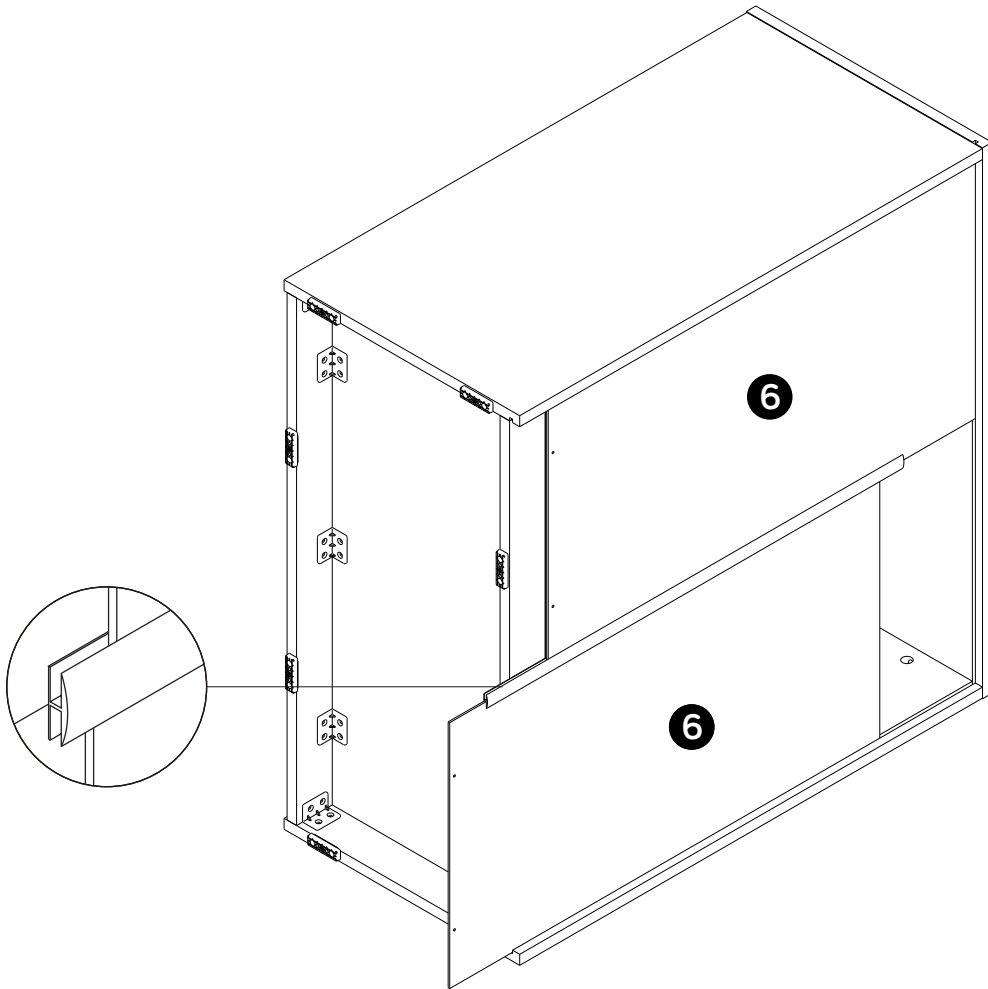
## 1.



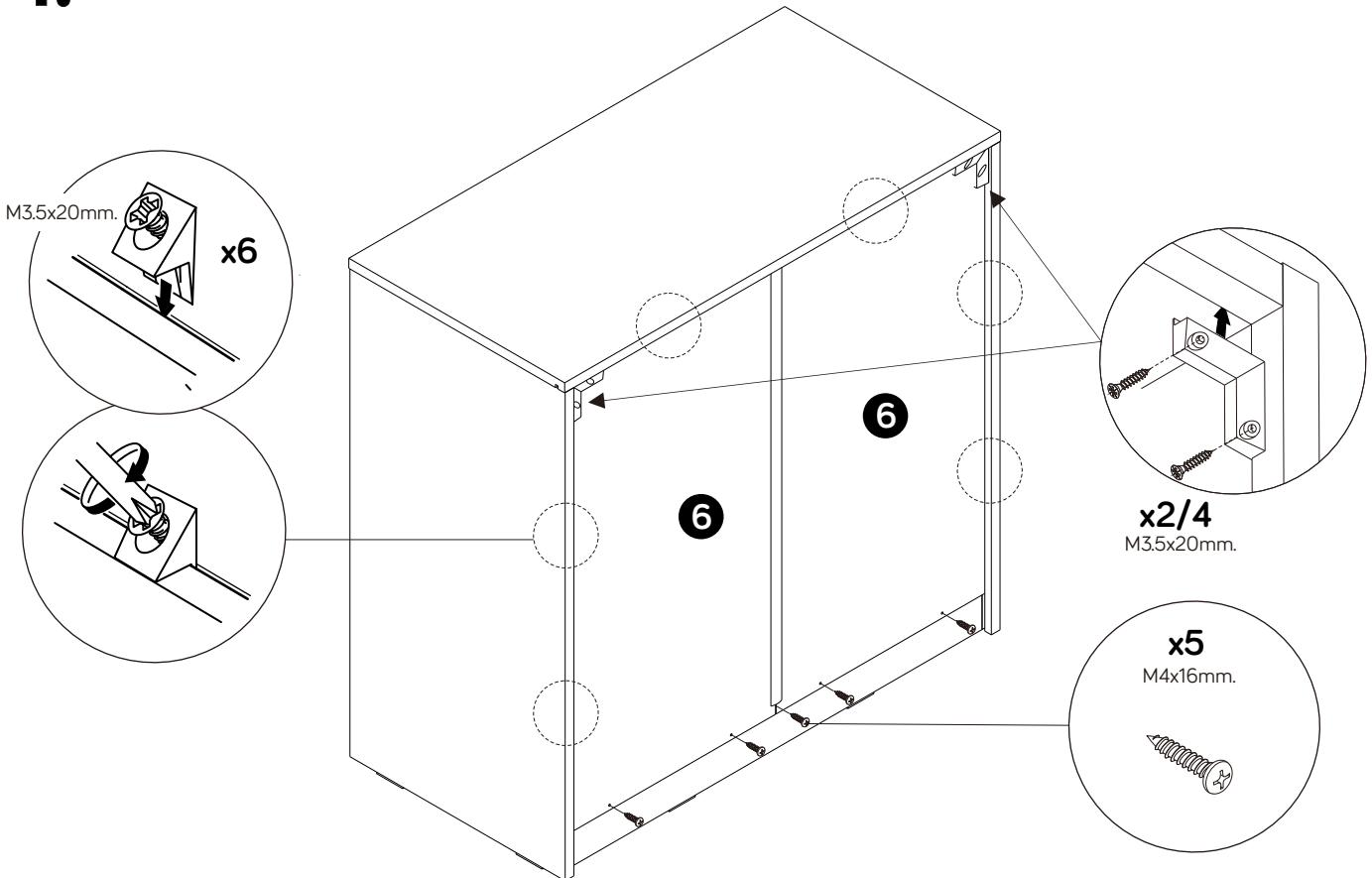
## 2.



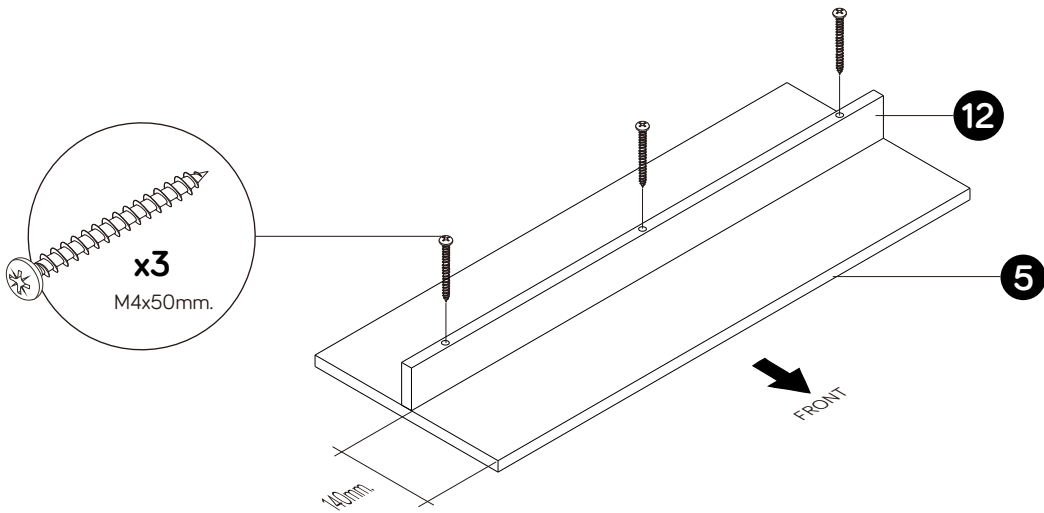
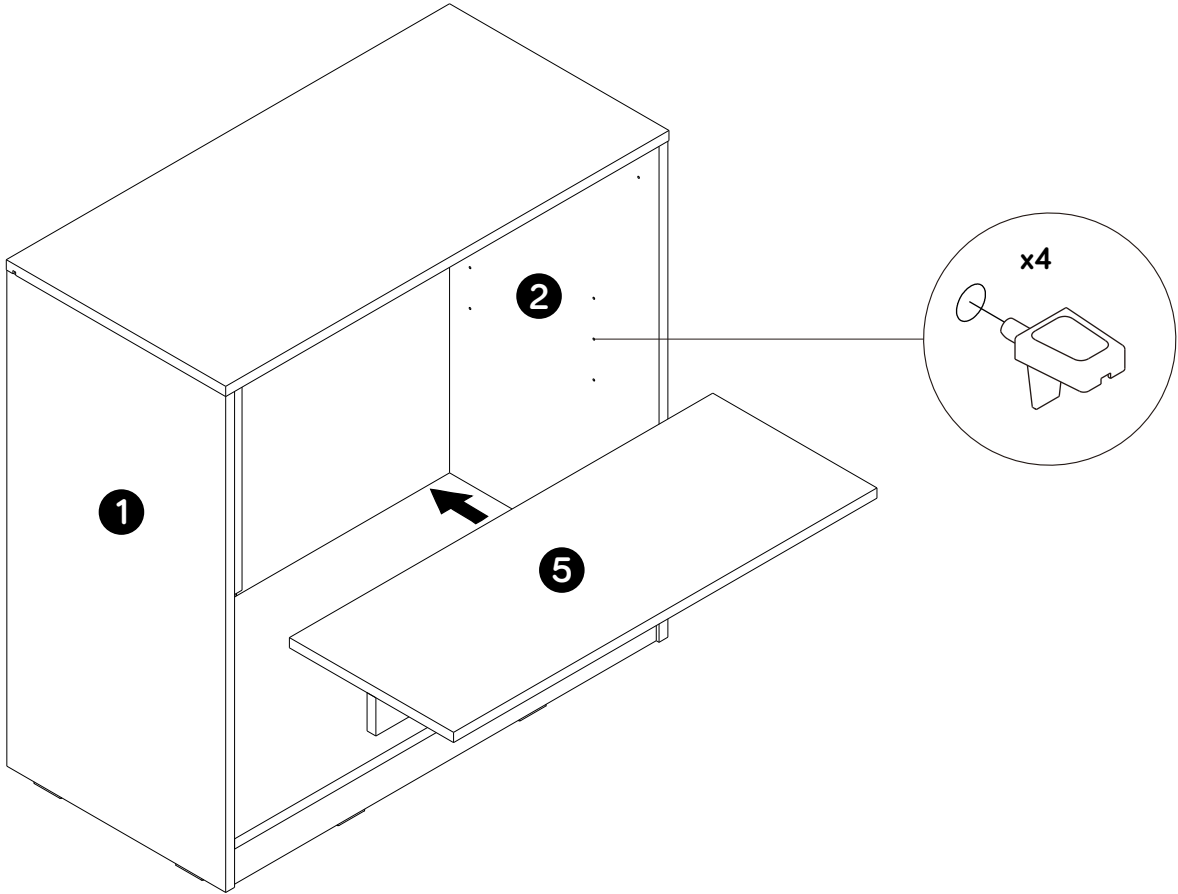
**3.**



**4.**



# 5.



# ASSEMBLY

-DOOR SET

