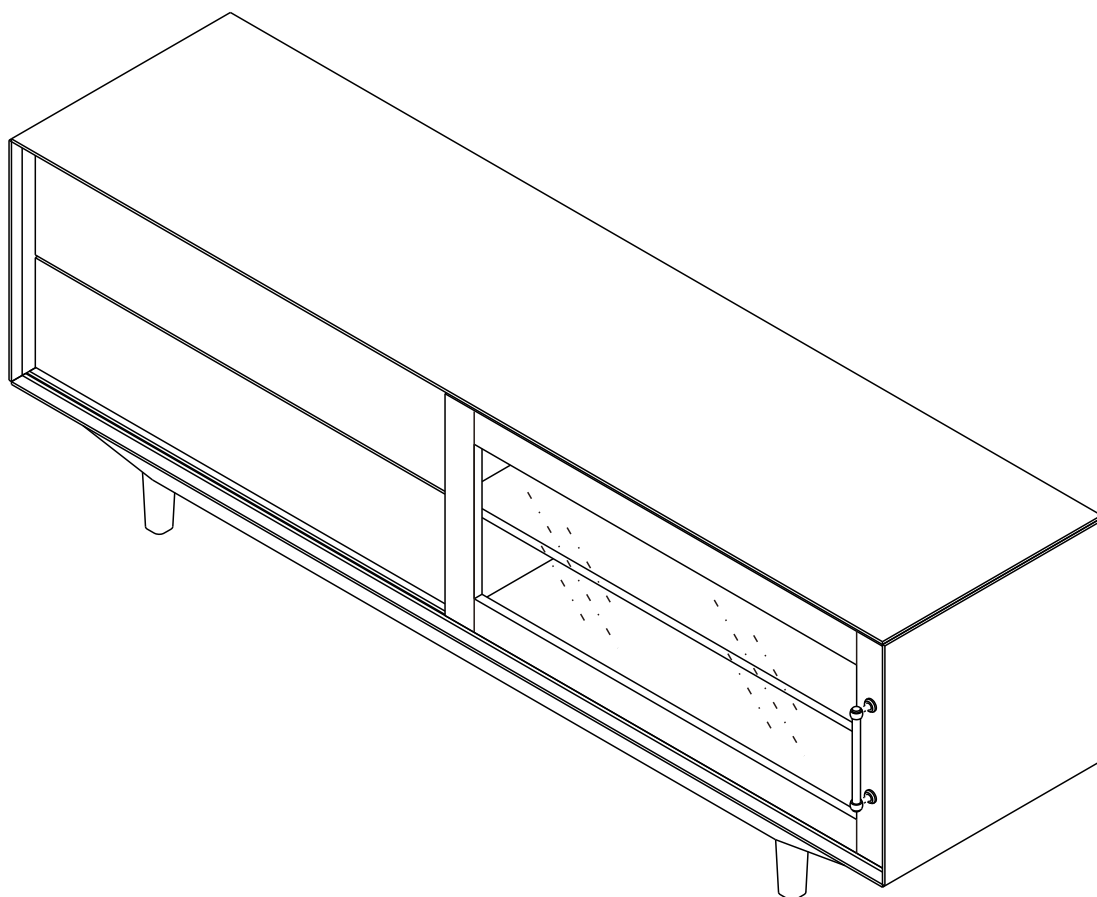
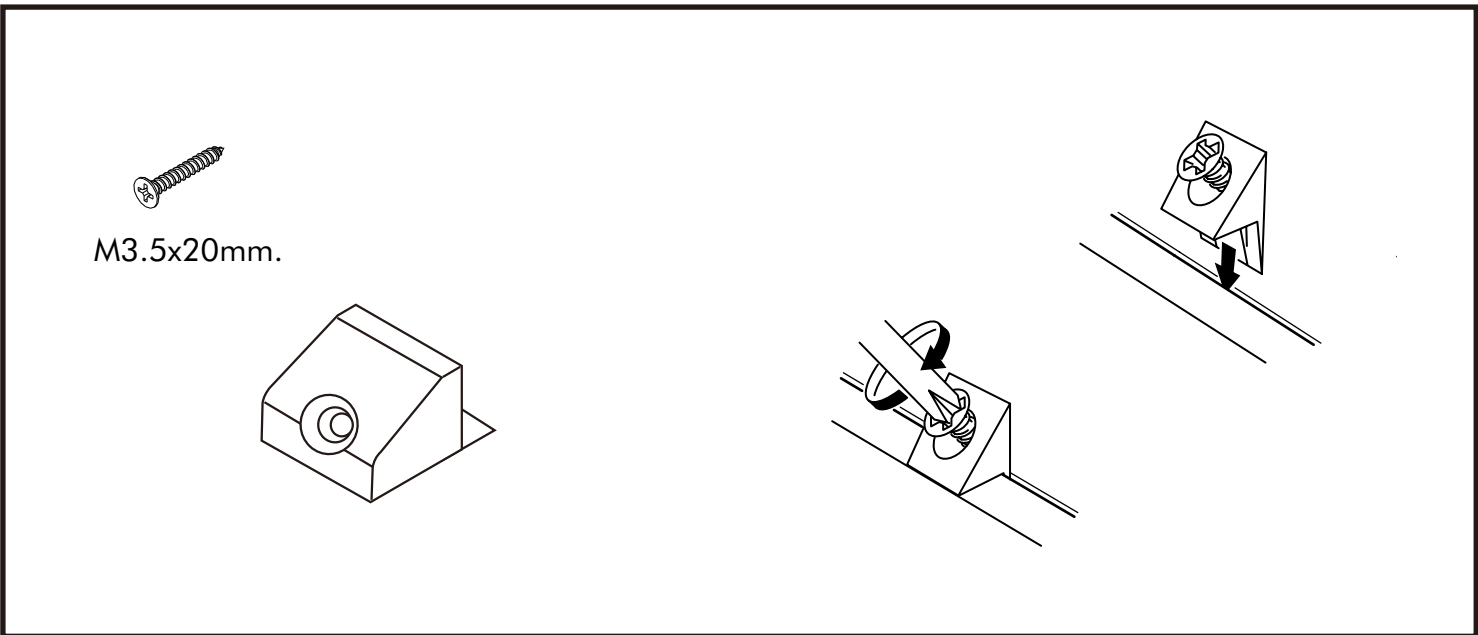
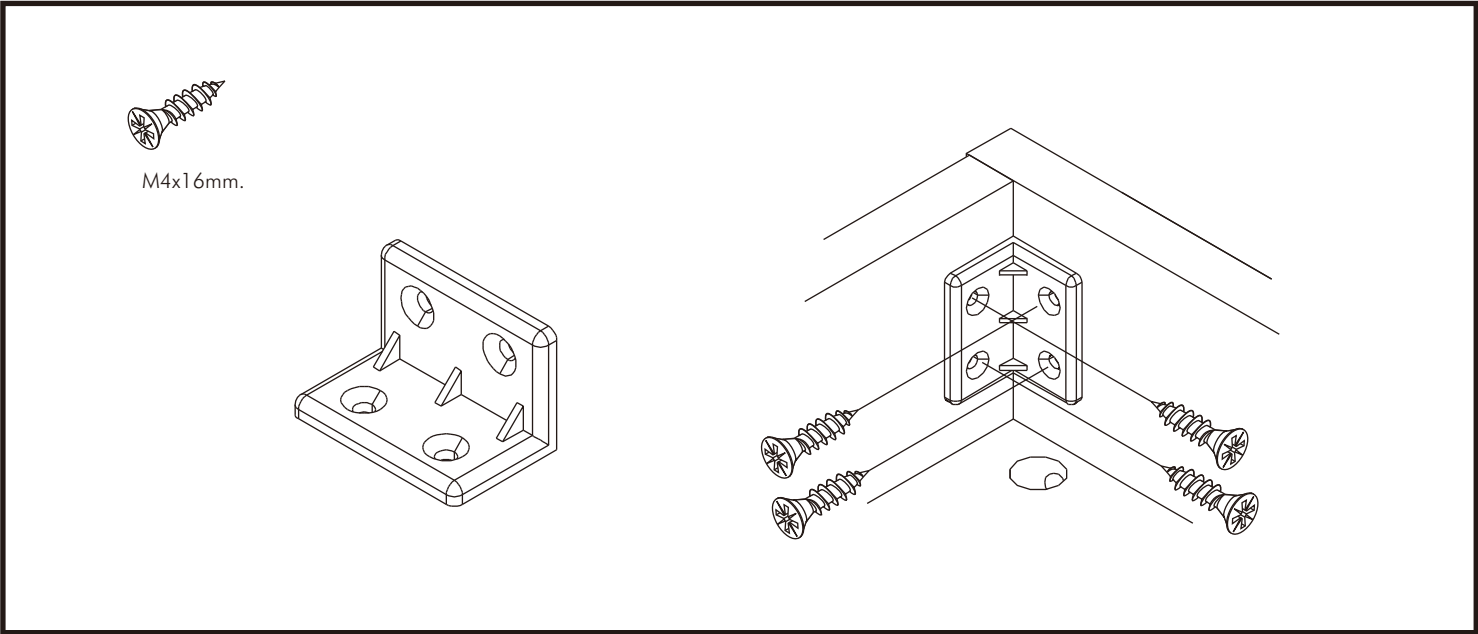
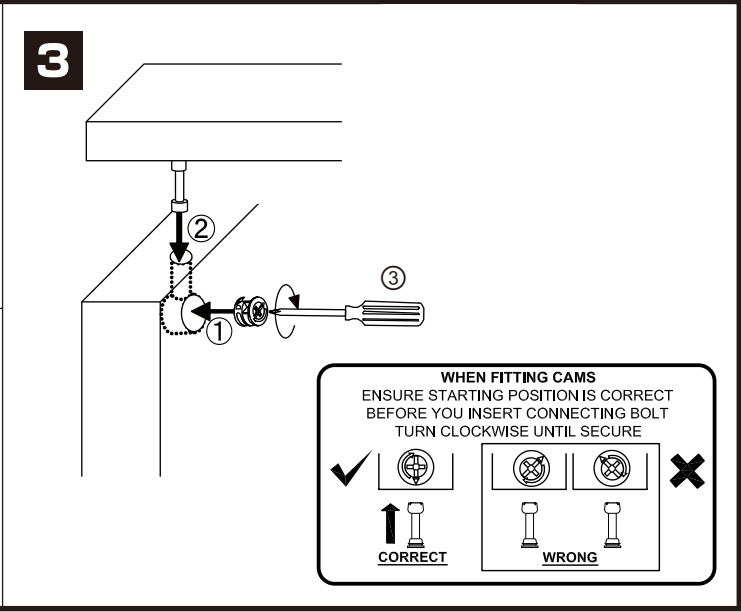
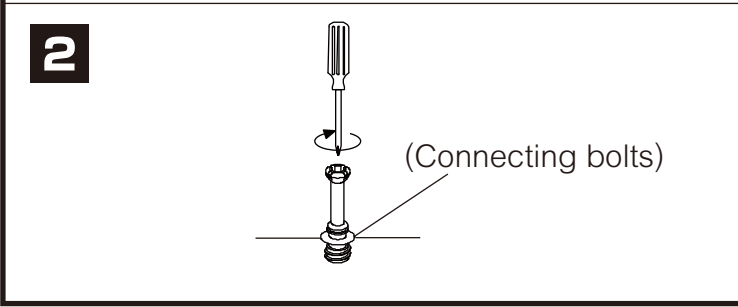
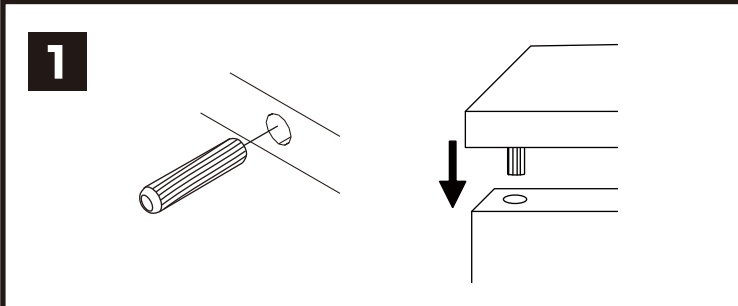


ISTANBUL

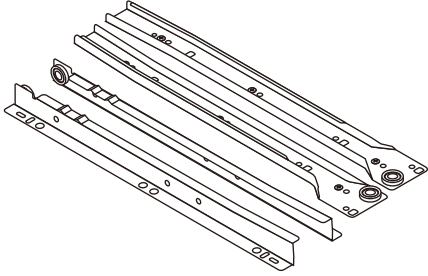
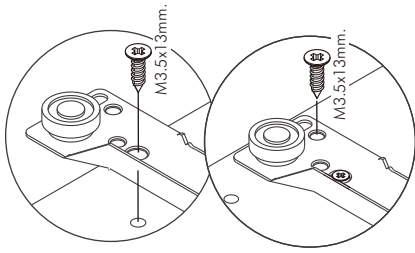
TV Cabinet 180 Cm.



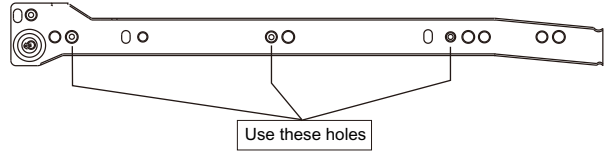
CONNECT SYSTEM



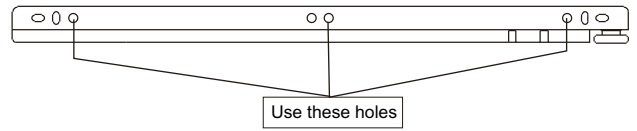
M3.5x13mm.



1



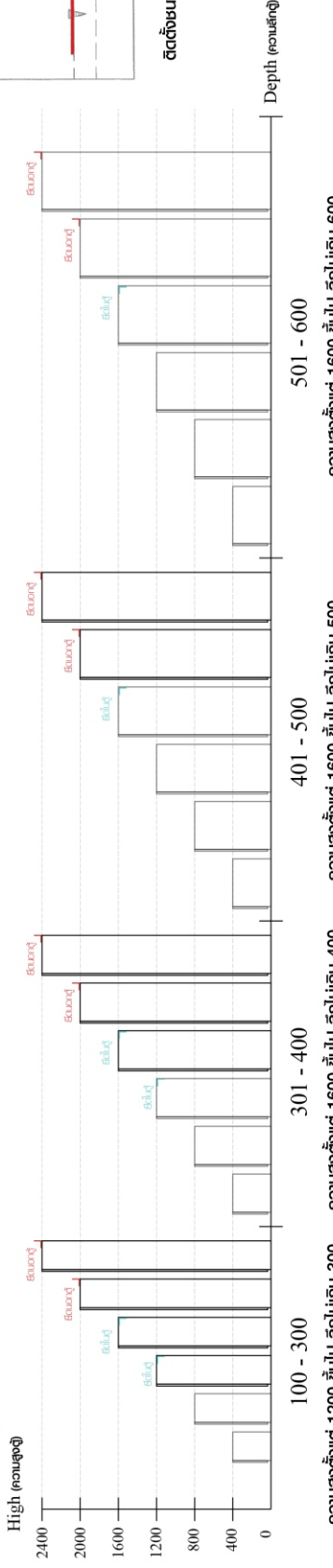
2





มาตรฐาน การระบุสินค้าที่ต้องยึด Fitting กันลื่น (Safety Fitting) ***หมายเหตุ สินค้าที่เป็นชุดเหล็ก ให้ติดตั้ง Fitting กันลื่นทุกตัว***

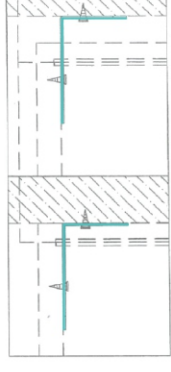
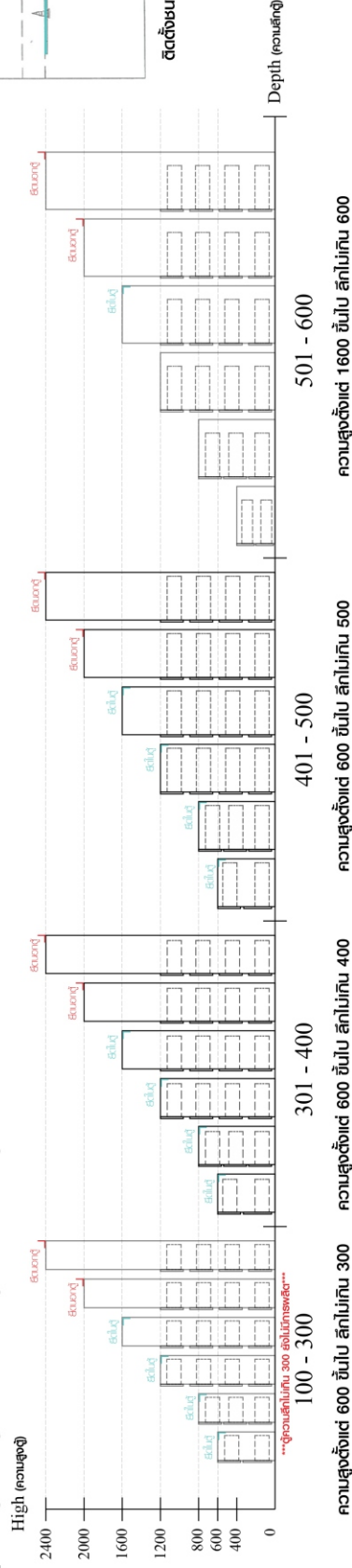
■ หมวด ตู้บานเปิด / ตู้บานปิด + ช่องใส่



ติดตั้งบนพวง

ติดตั้งลอยหลบนิ้ว

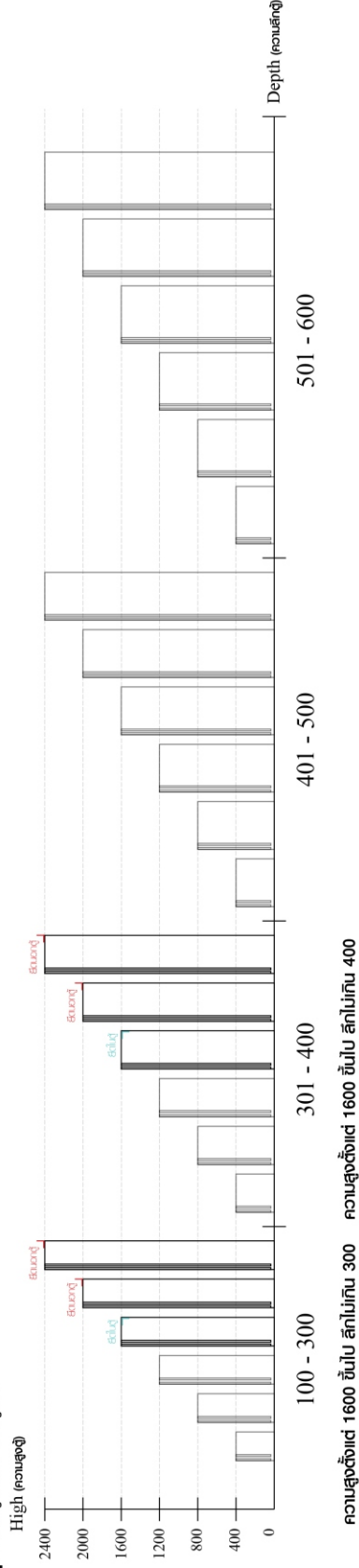
■ หมวด ตู้ลิ้นชัก / ตู้ลิ้นชัก + บานเปิด / ตู้ลิ้นชัก + บานสไลด์



ติดตั้งบนพวง

ติดตั้งลอยหลบนิ้ว

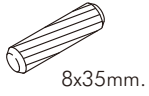
■ หมวด ตู้บานสไลด์ / ตู้ใส่



■ ติดตั้งฉากกันลื่นกับตู้สูง (ตั้งได้ 2 ม.ขึ้นไป)

HARDWARE

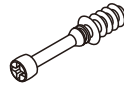
-BODY SET



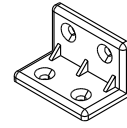
x 8



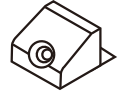
x 4



x 4



x 12



x 10

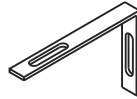


11 mm.

x 28



x 1

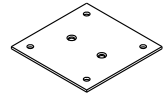


x 2



#UP-745

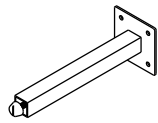
x 2



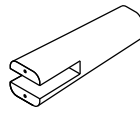
x 4



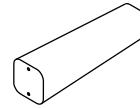
x 4



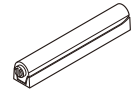
x 1



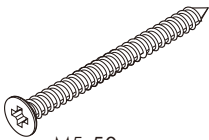
x 2



x 2

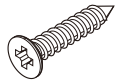


x 2



M5x50mm.

x 2



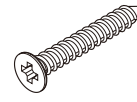
M3.5x20mm.

x 10



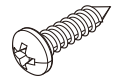
M4x16mm.

x 48



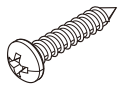
M4x30mm.

x 8



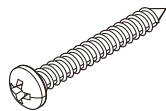
M4x16mm.

x 27



M4x25mm.

x 12

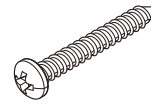


M4x45mm.

x 4

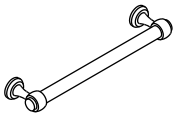


x 4



M4x40mm.

x 25



x 1

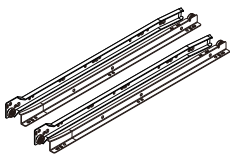


x 2

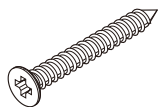


T+M4x25mm.

x 2



x 2



M4x40mm.

x 24



M3.5x13mm.

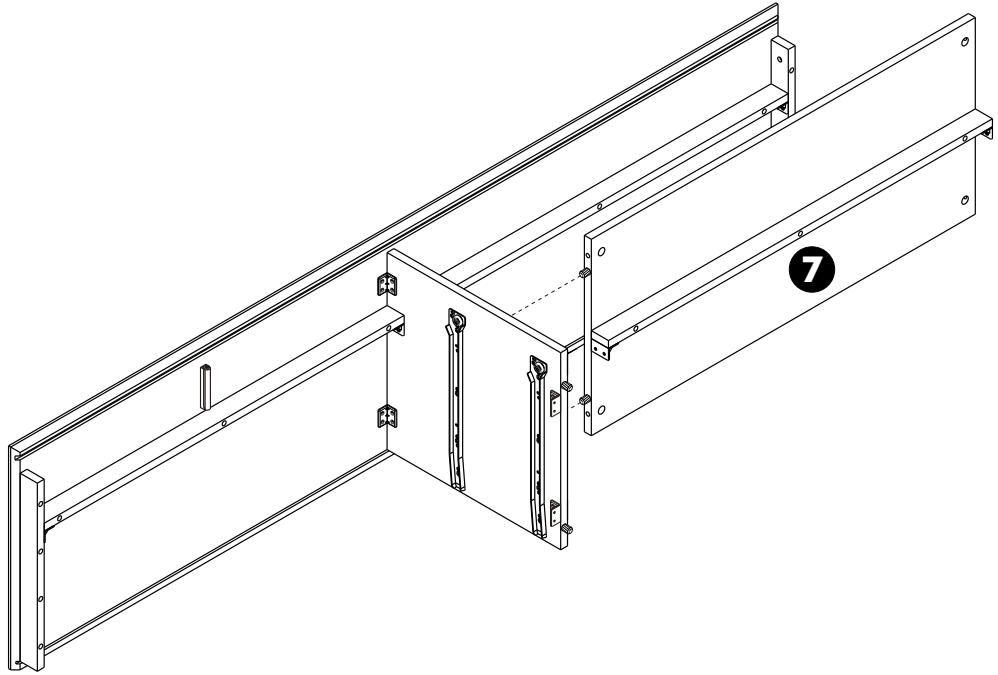
x 28



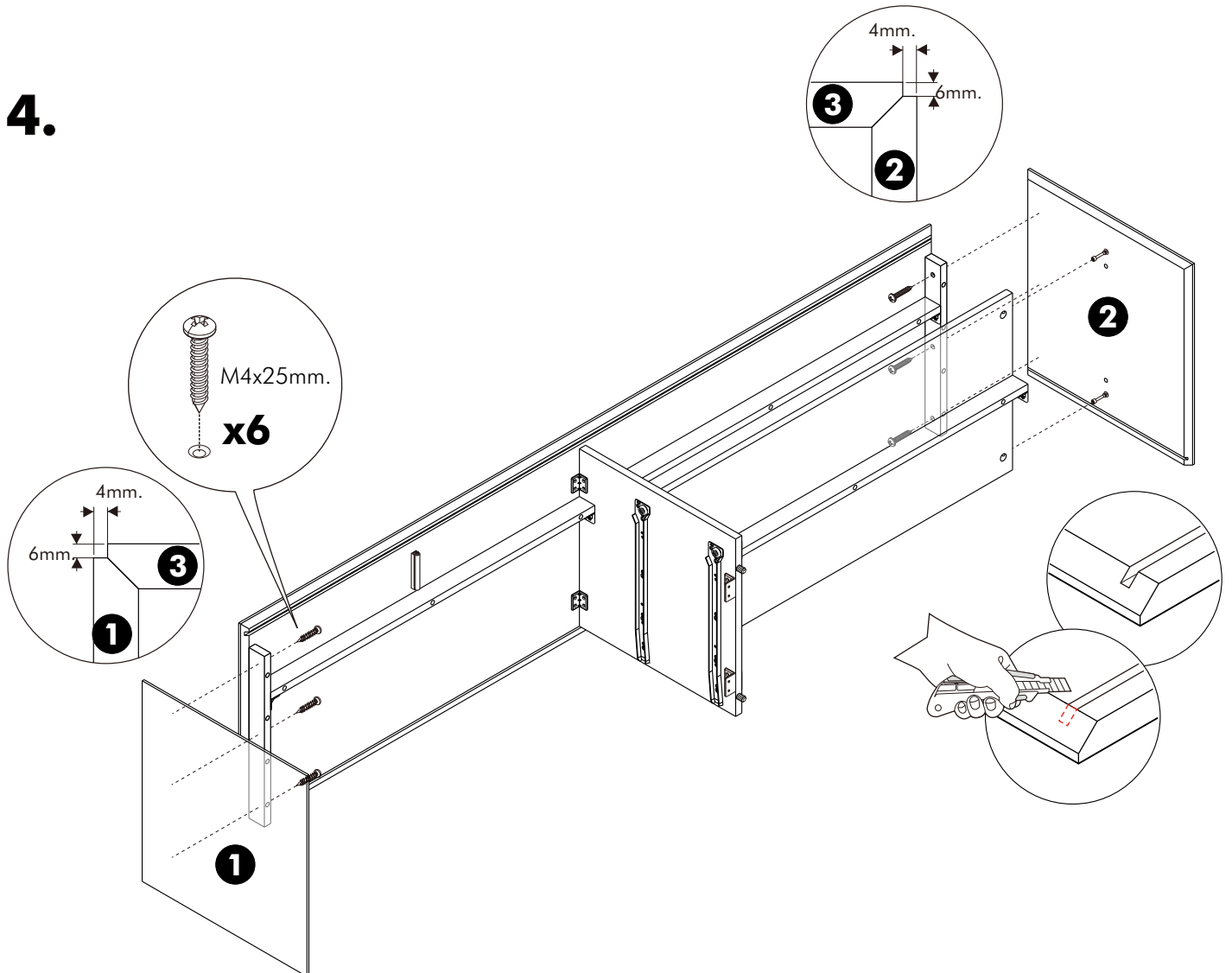
M6x23mm.

x 6

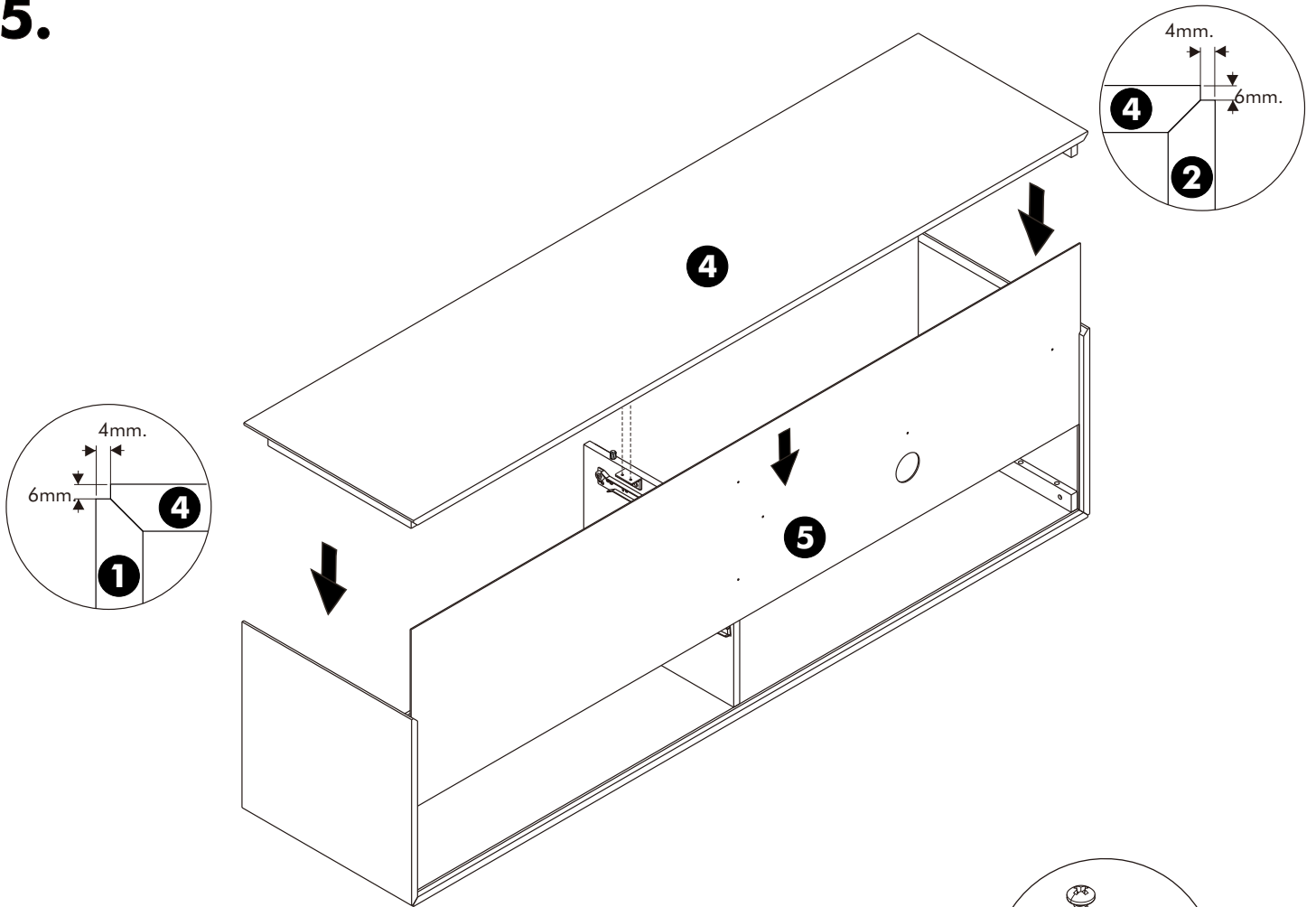
3.



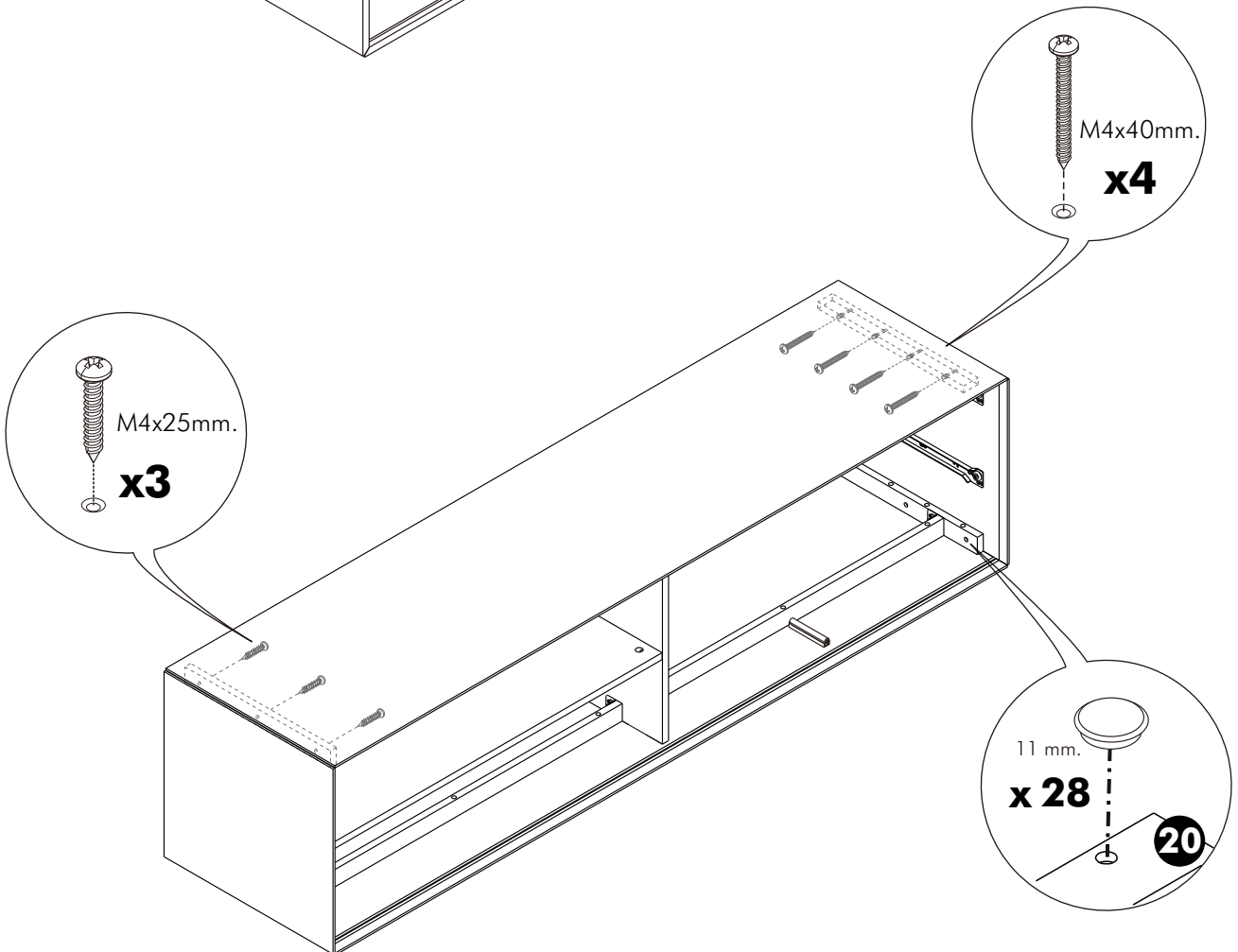
4.



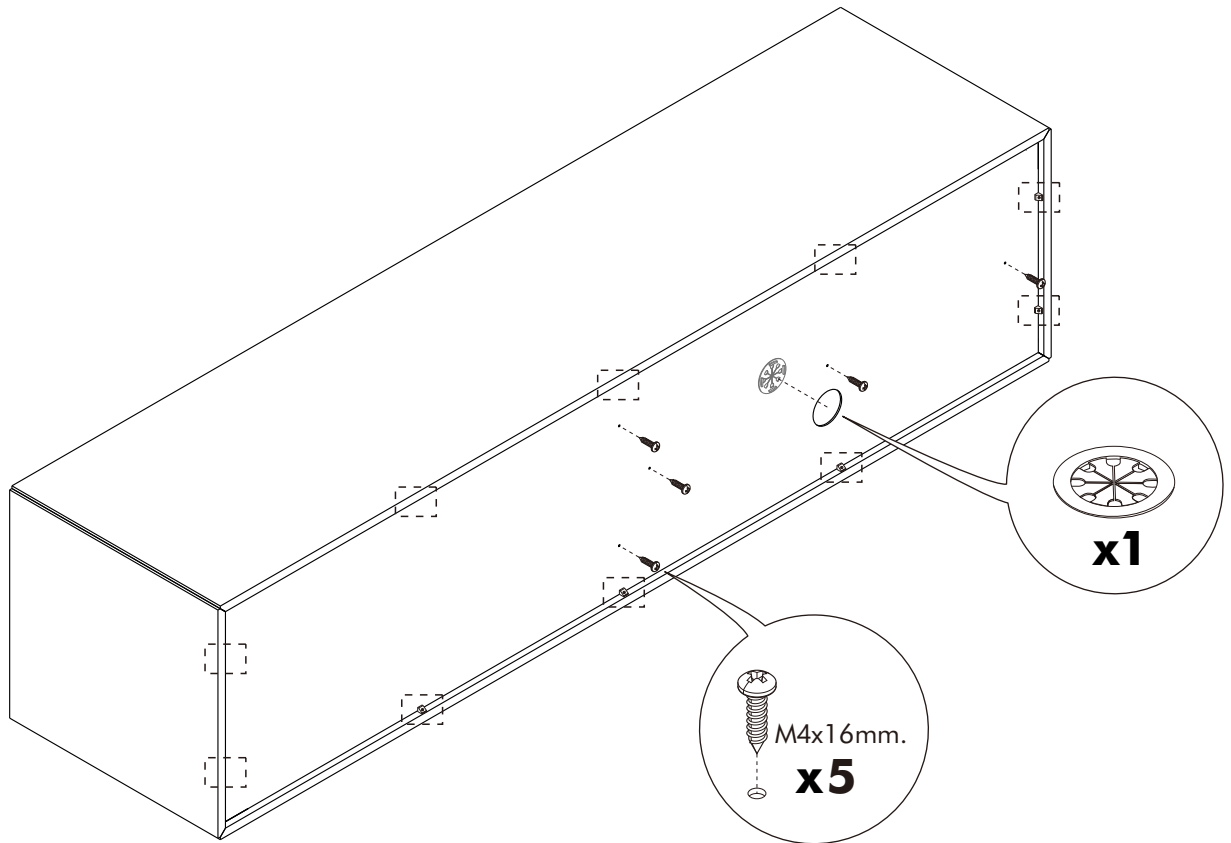
5.



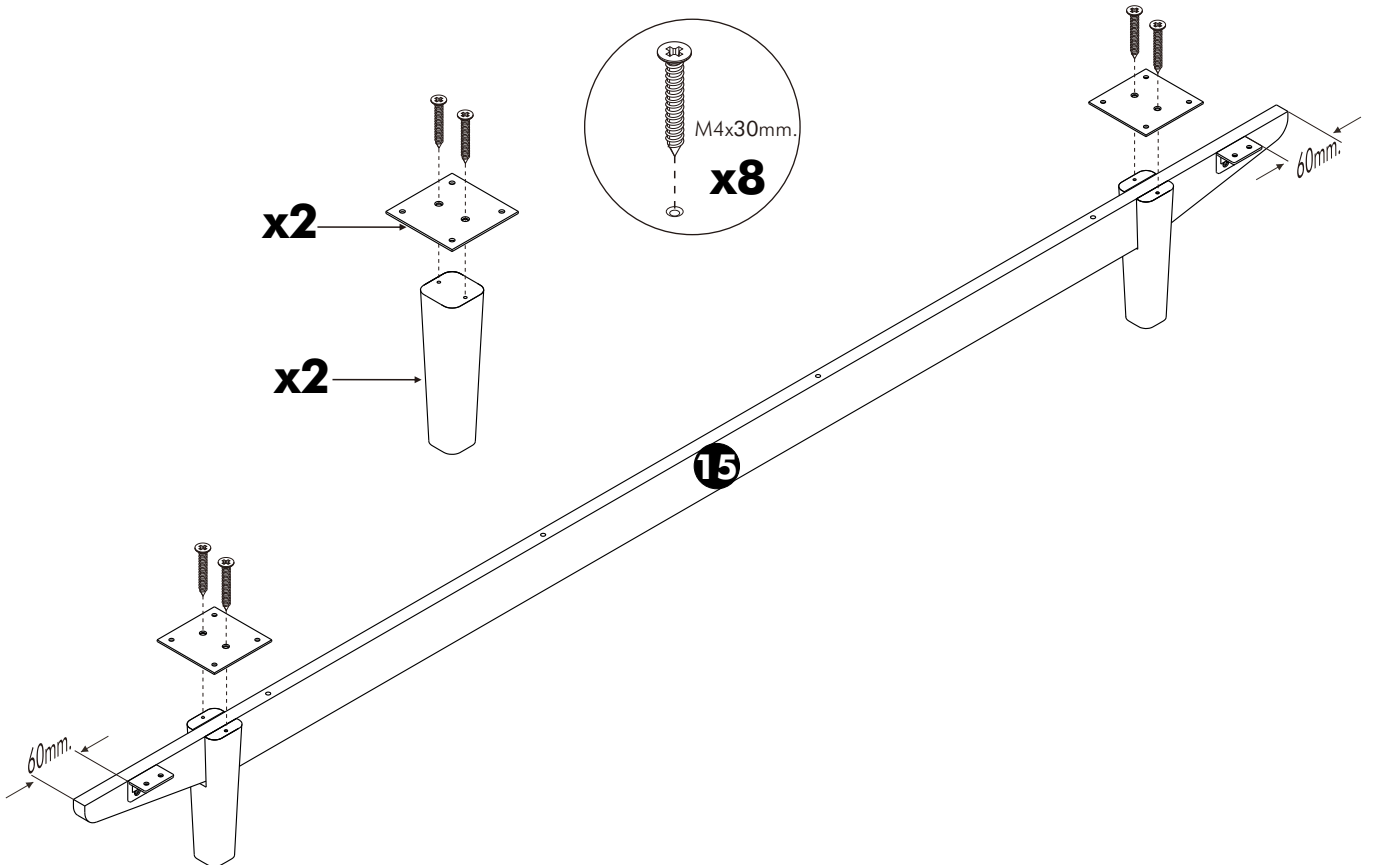
6.



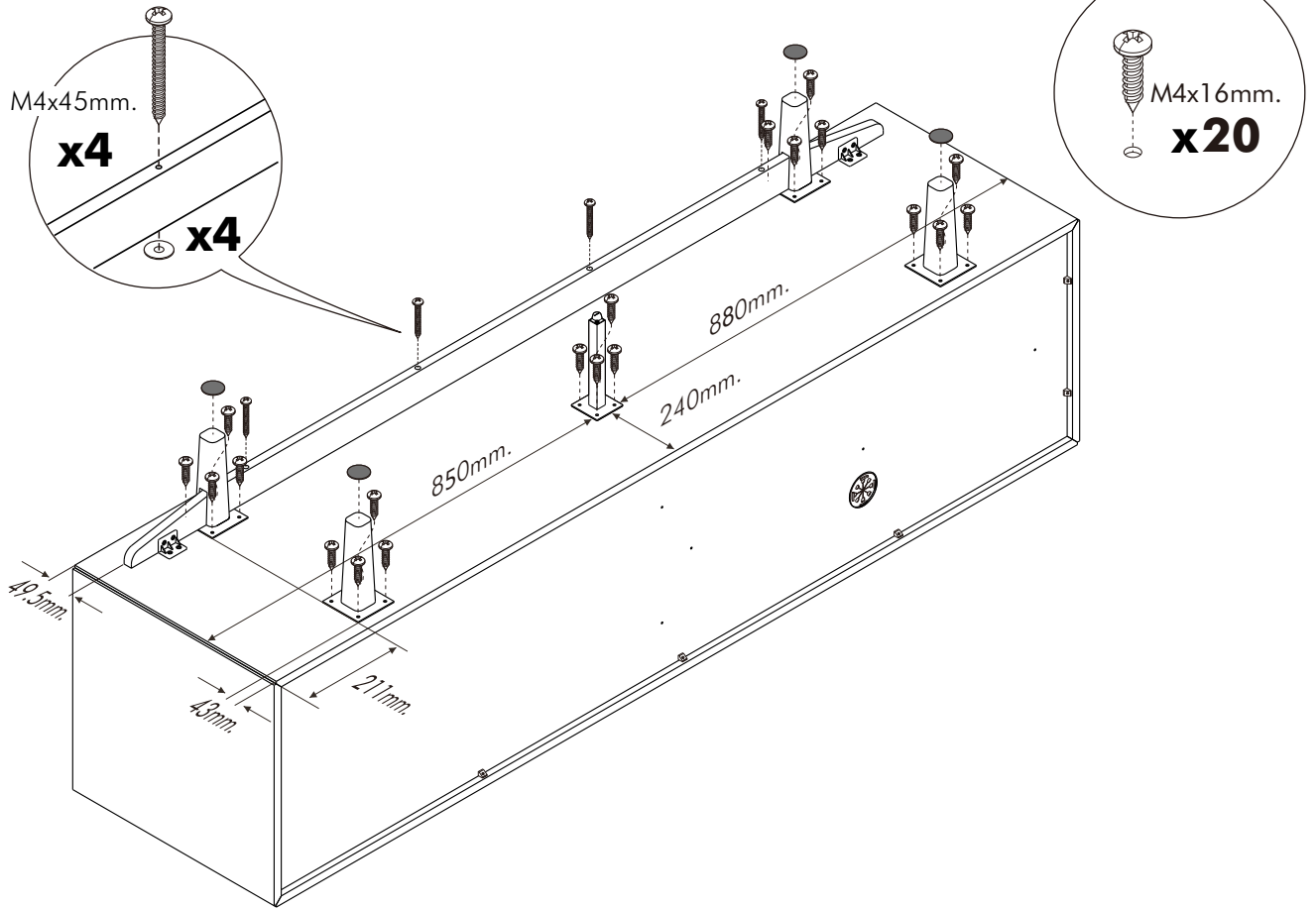
7.



8.



9.

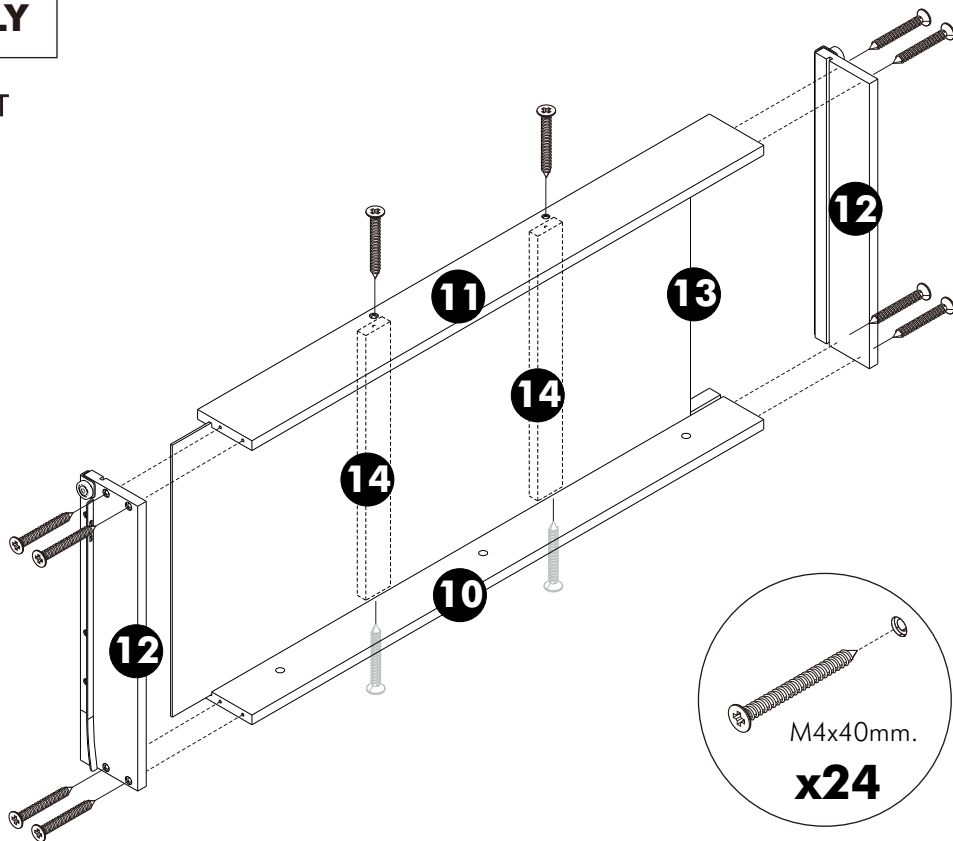


10.

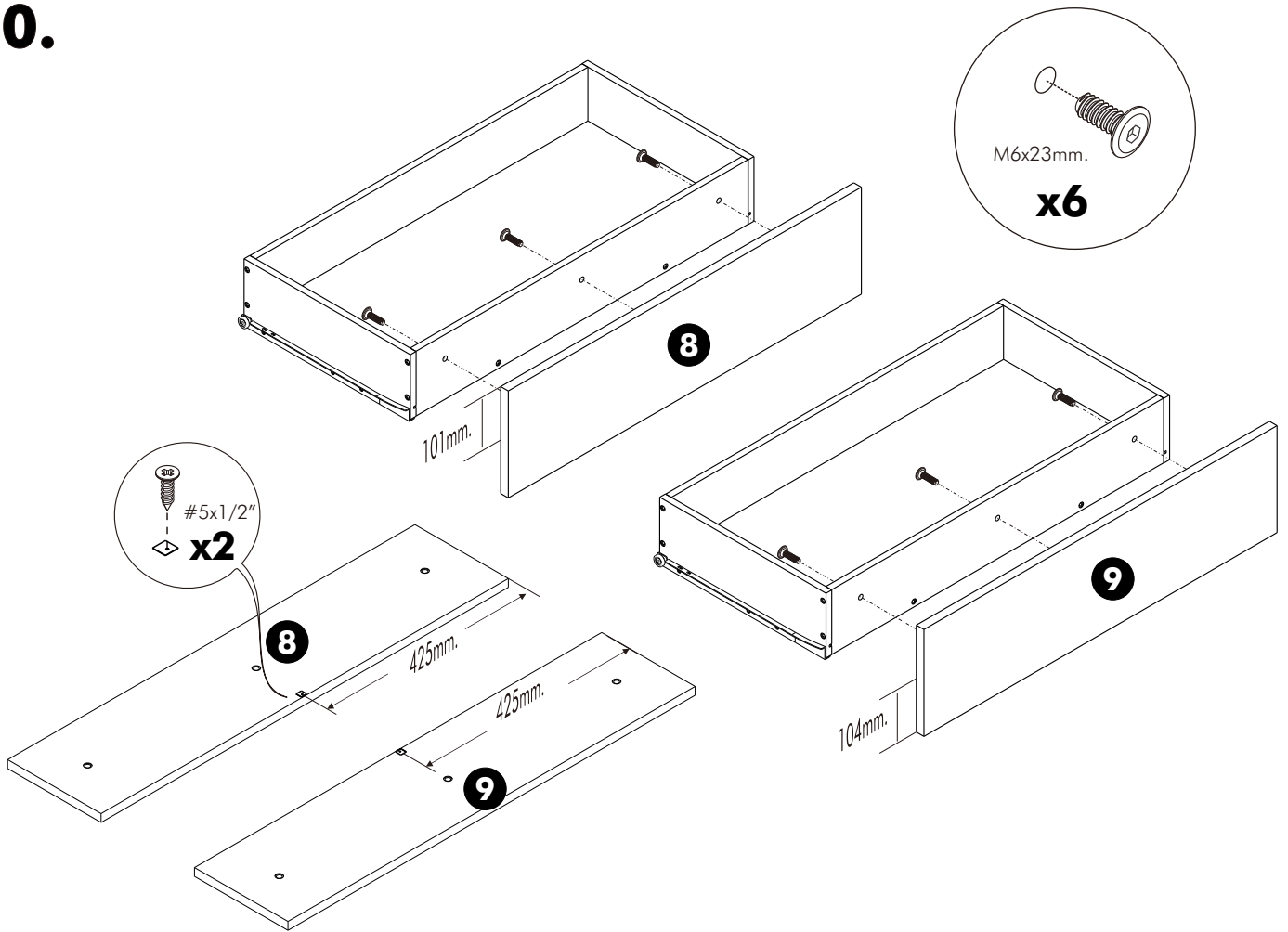
ASSEMBLY

-DRAWER SET

2 SET



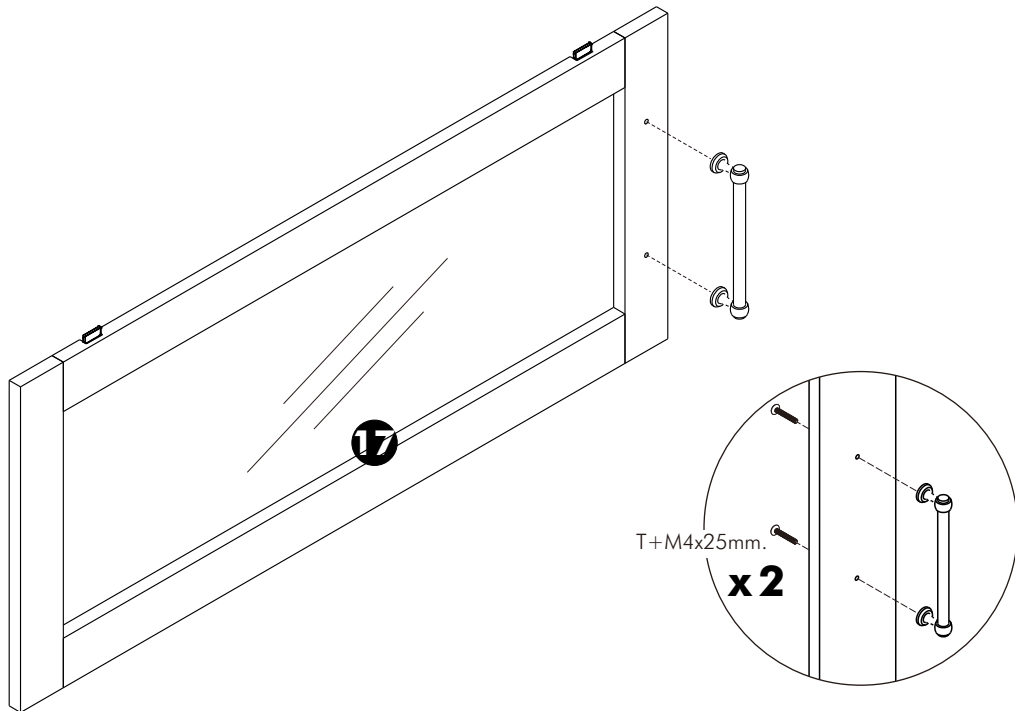
10.



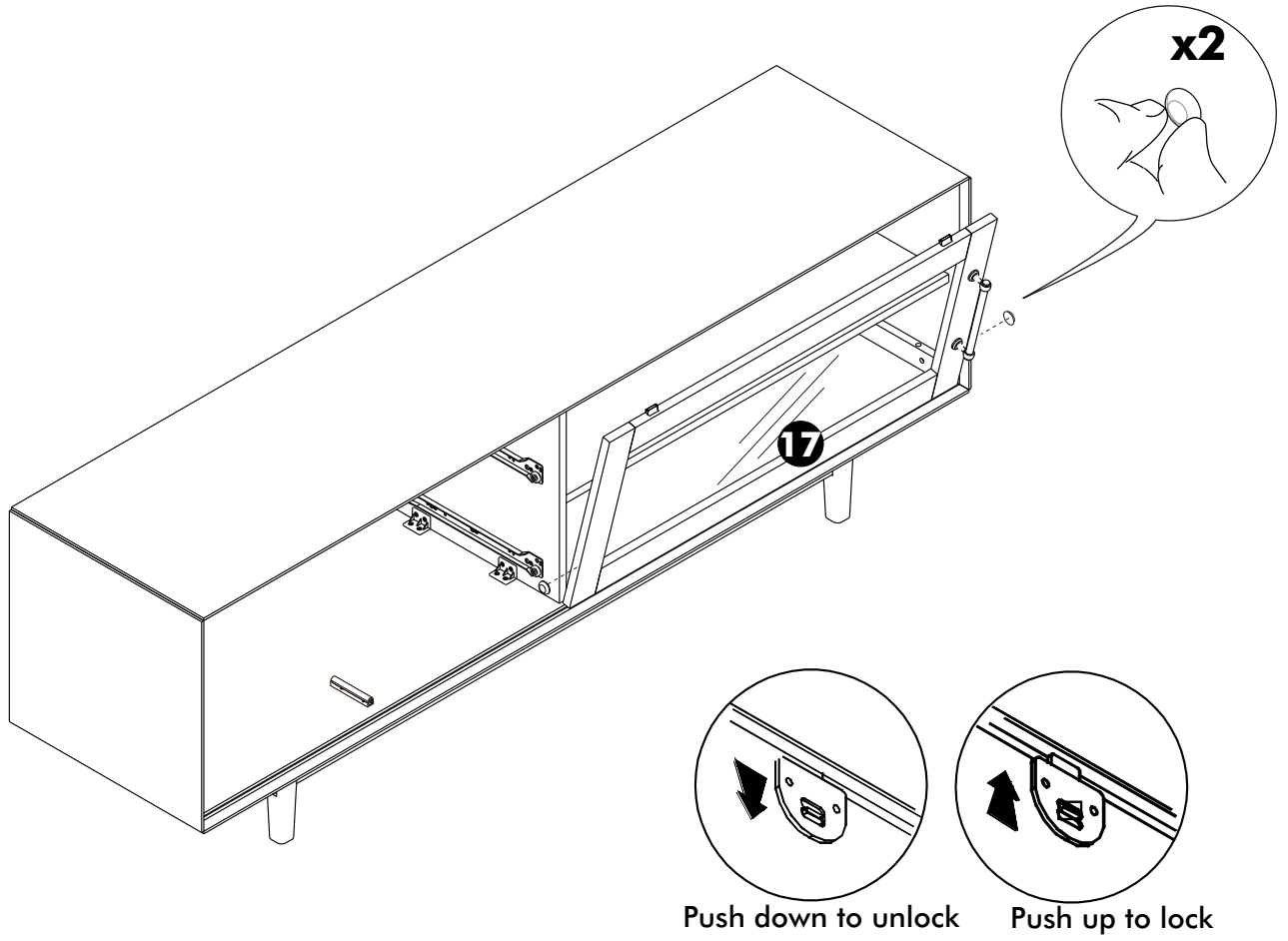
11.

ASSEMBLY

-DOOR SET



12.



13.

