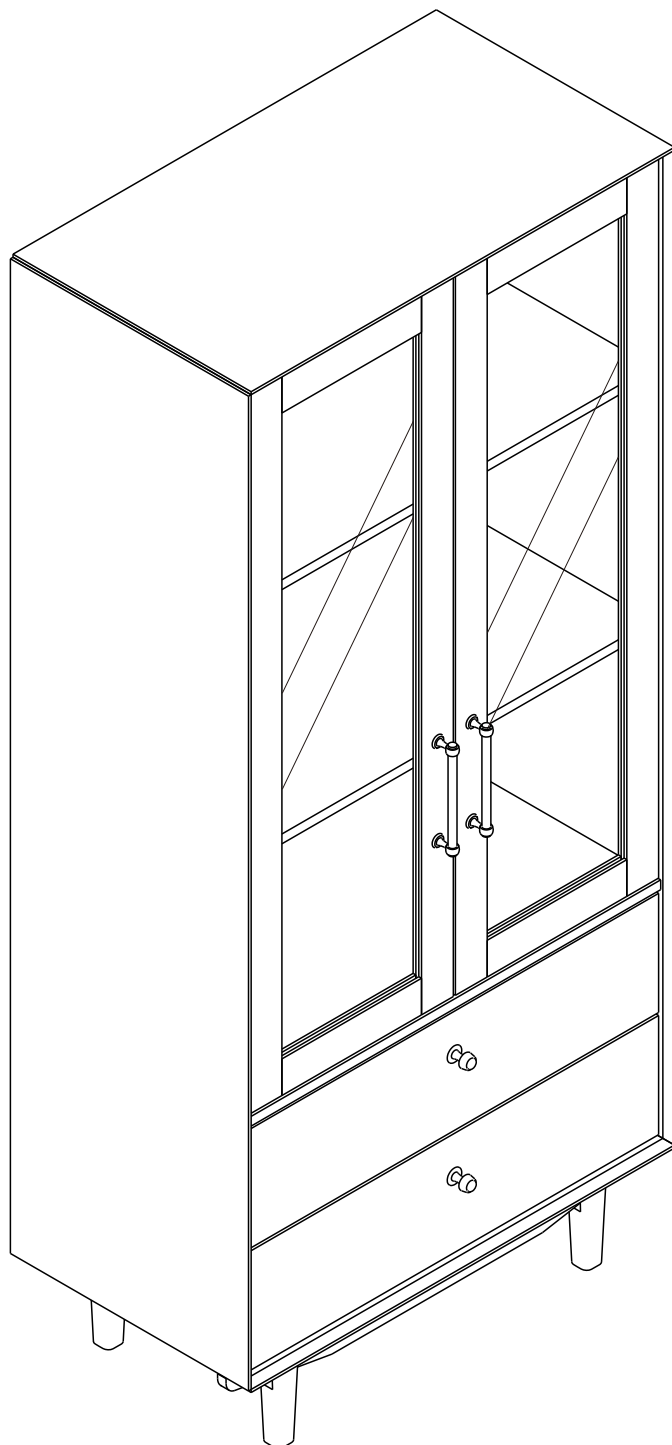
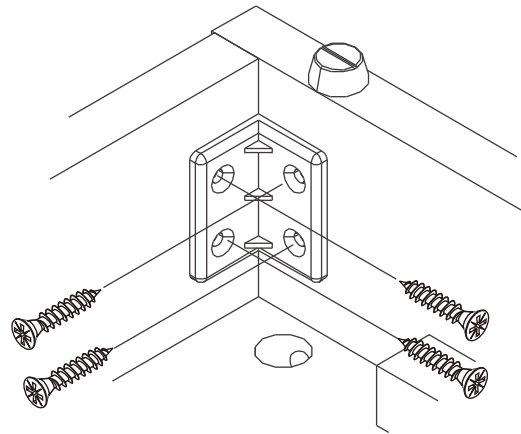
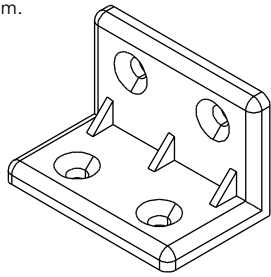


ISTANBUL

SHOW CABINET 80Cm.

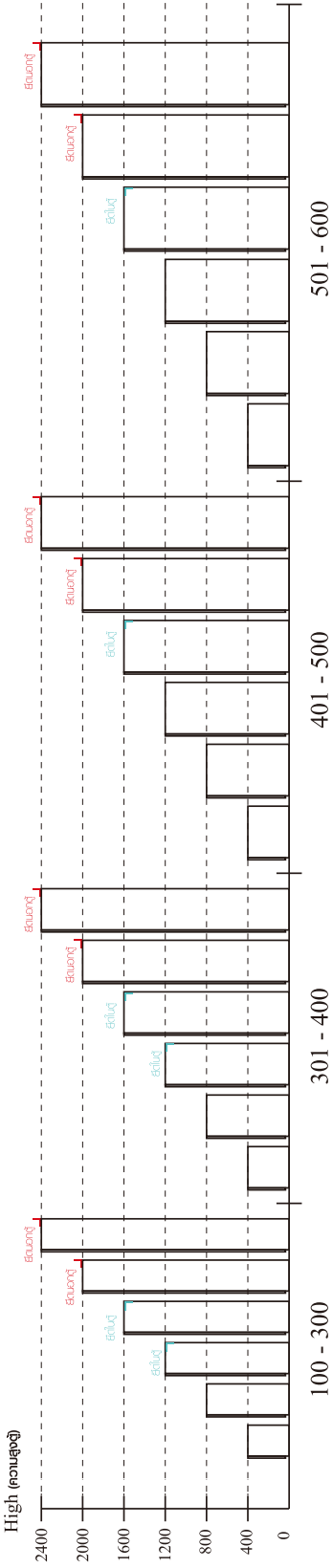




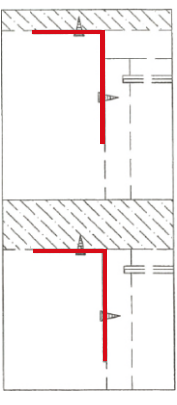


มาตรฐาน การระบุสินค้าที่ต้องยึด Fitting กันสั่น (Safety Fitting) ***หมายเหตุ เป็นชุดเด็ก ไม้ชุดตั้ง Fitting กันสั่นทุกตัว***

■ หมวด ตู้บานเปิด / ตู้บานปิด + ช่องใส่



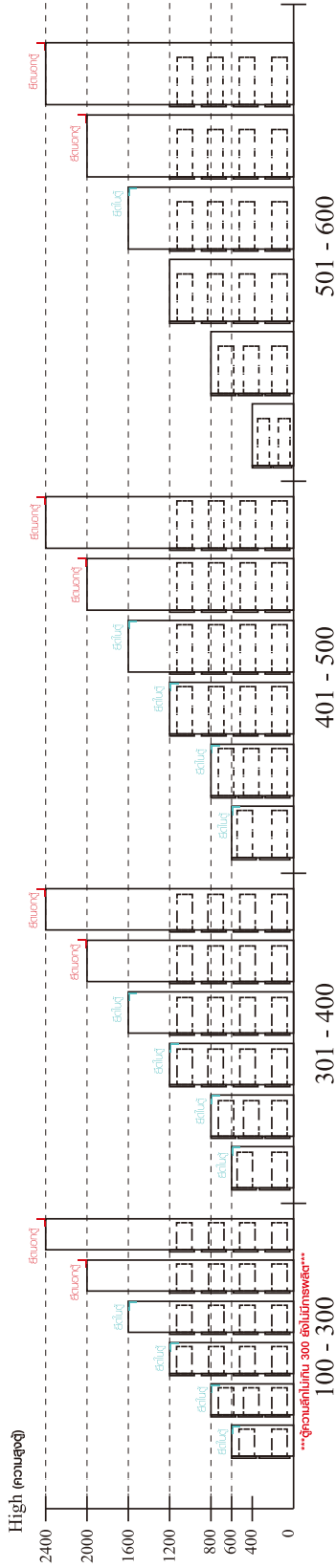
■ ติดตั้งจากกันสั่นกับตู้สูง (ตั้งแต่ 2 m. ขึ้นไป)



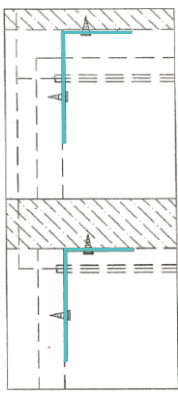
ติดตั้งบนผนัง

ติดตั้งลอยหลบมือ

■ หมวด ตู้ลิ้นชัก / ตู้ลิ้นชัก + ช่องใส่ / ตู้ลิ้นชัก + บานเปิด / ตู้ลิ้นชัก + บานสไลด์



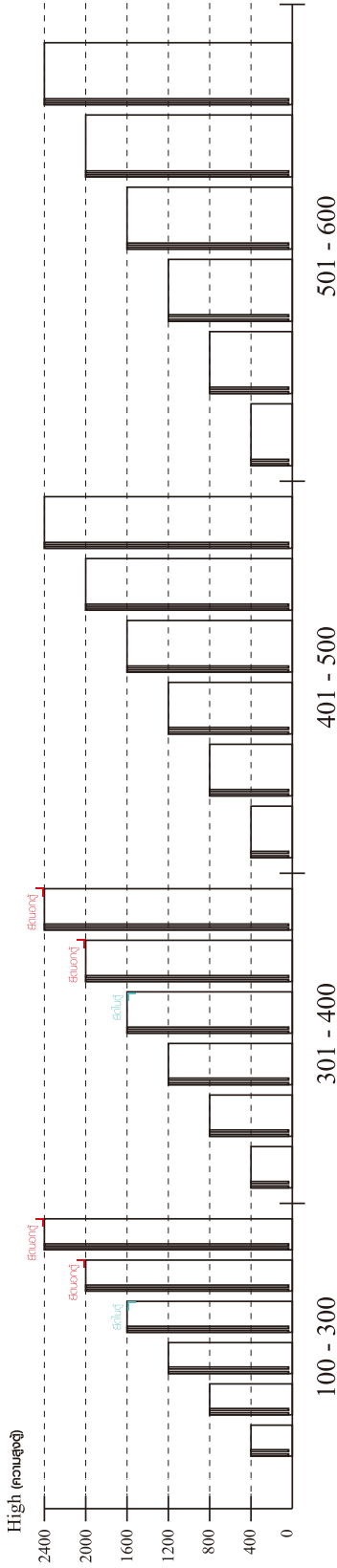
■ ติดตั้งจากกันสั่นกับตู้เตี้ย (น้อยกว่า 2 m.)



ติดตั้งบนผนัง

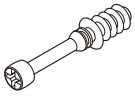
ติดตั้งลอยหลบมือ

■ หมวด ตู้บานสไลด์ / ตู้ใส่



HARDWARE

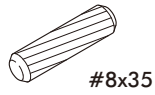
-BODY SET



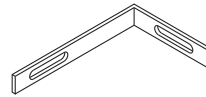
x 8



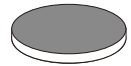
x 8



x 12



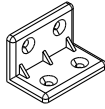
x 1



x 4



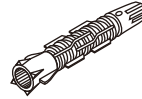
x 14



x 12



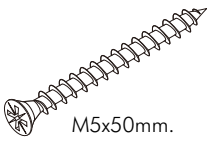
x 8



x 1



x 29



x 1



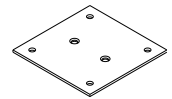
x 8



x 48



x 8



x 4



x 25



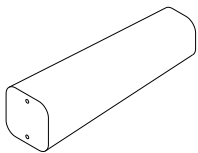
x 12



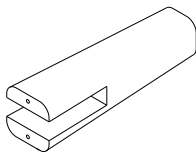
x 2



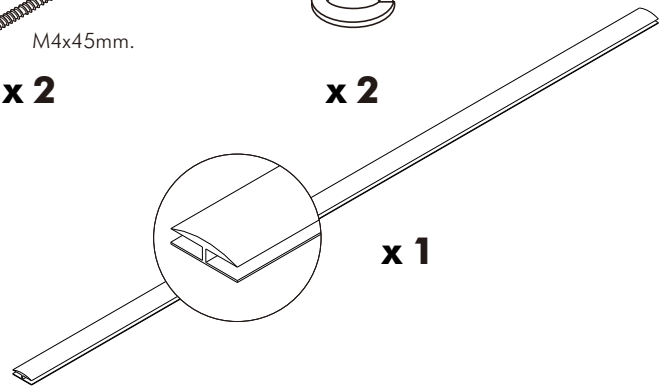
x 2



x 2

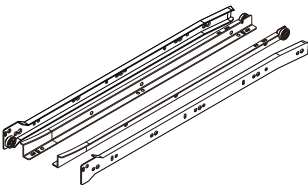


x 2



x 1

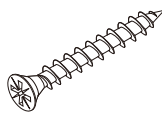
-DRAWER SET



x 2



x 28



x 20



x 6



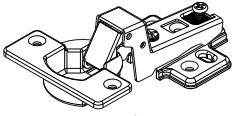
x 2



x 2

HARDWARE

-DOOR SET



Insert mounting

x 6

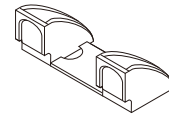


M4x16mm.

x 36



x 2



x 1



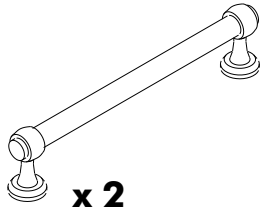
M4x22mm.

x 4



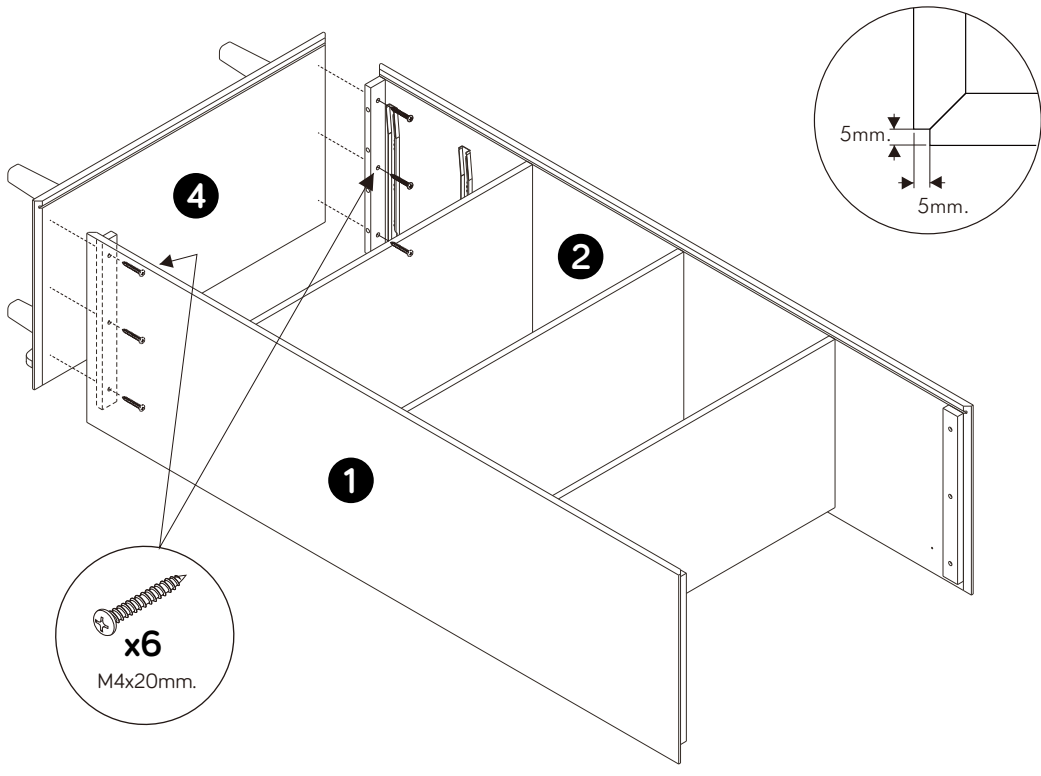
M3.5x13mm.

x 2

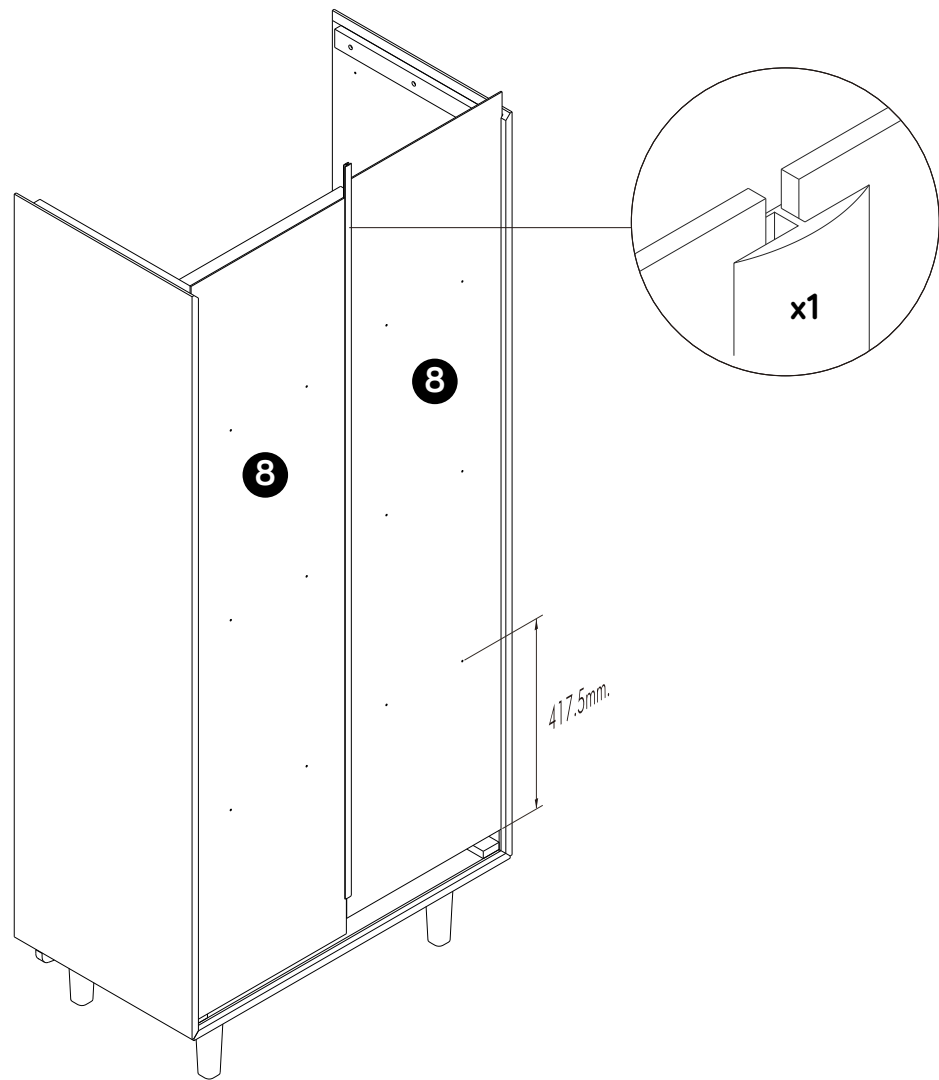


x 2

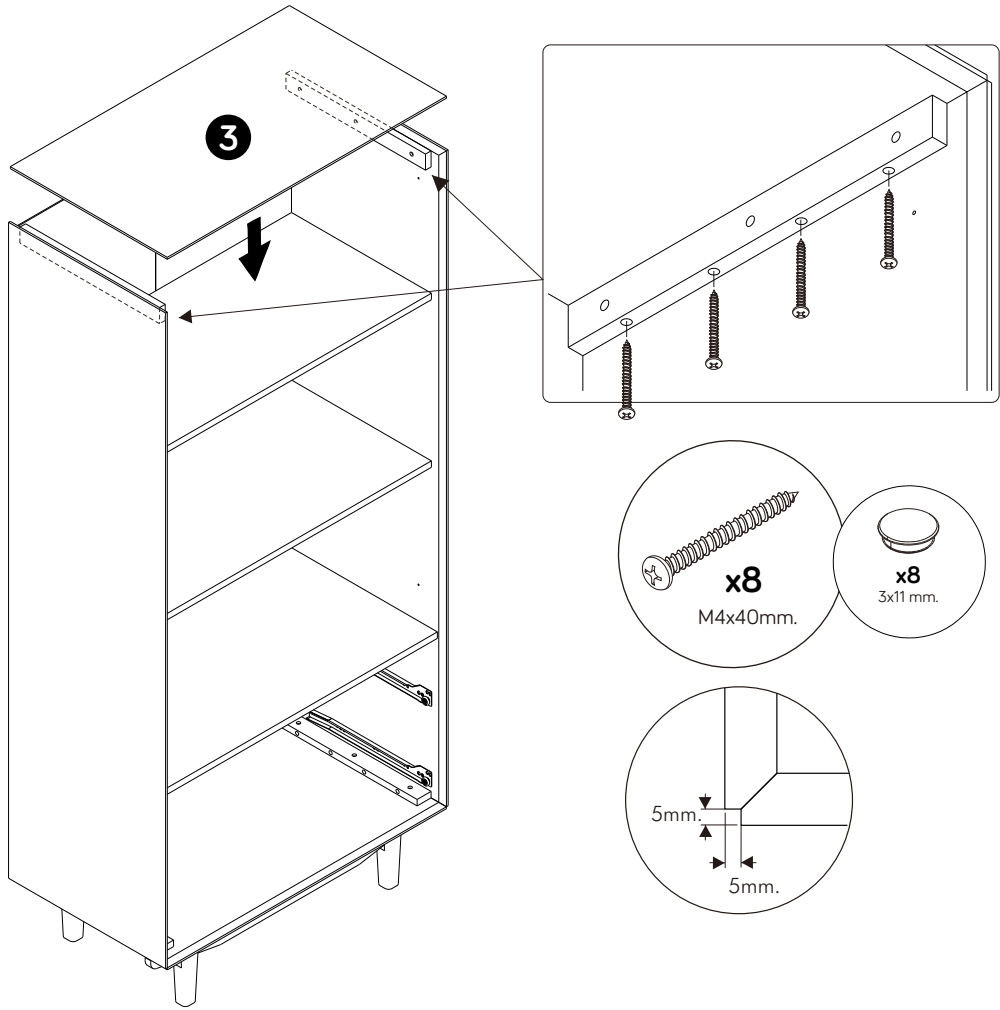
5.



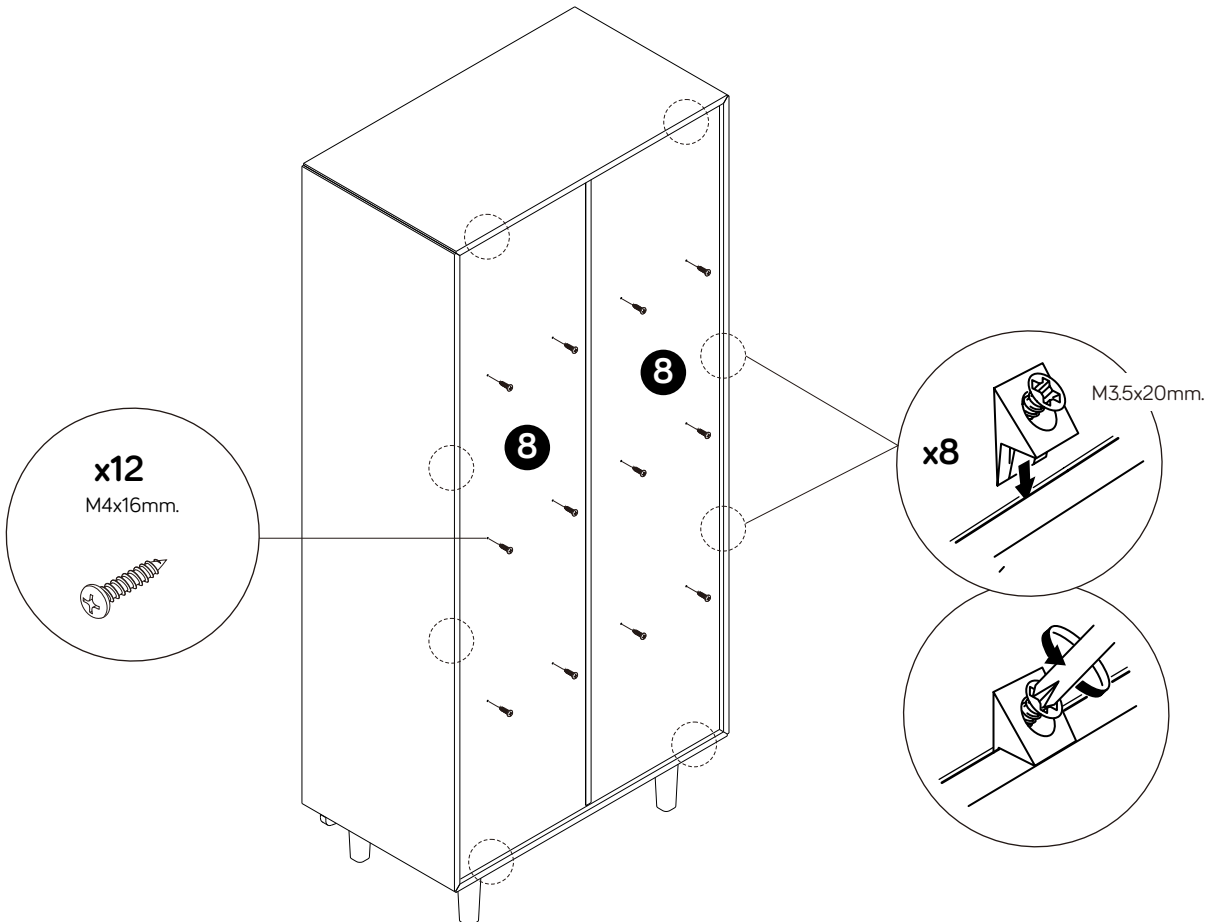
6.



5.



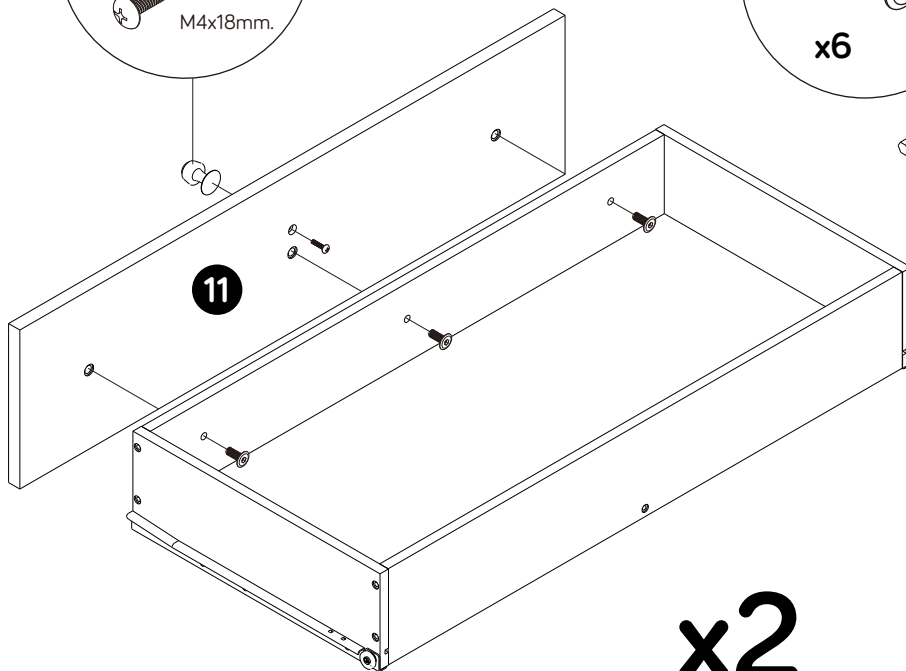
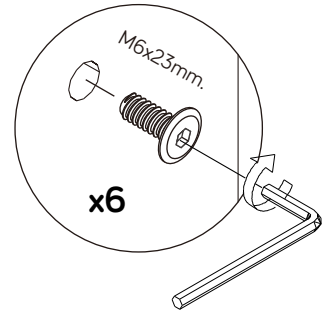
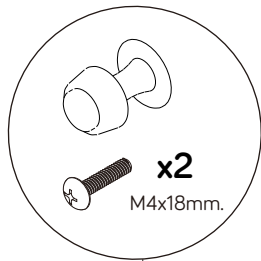
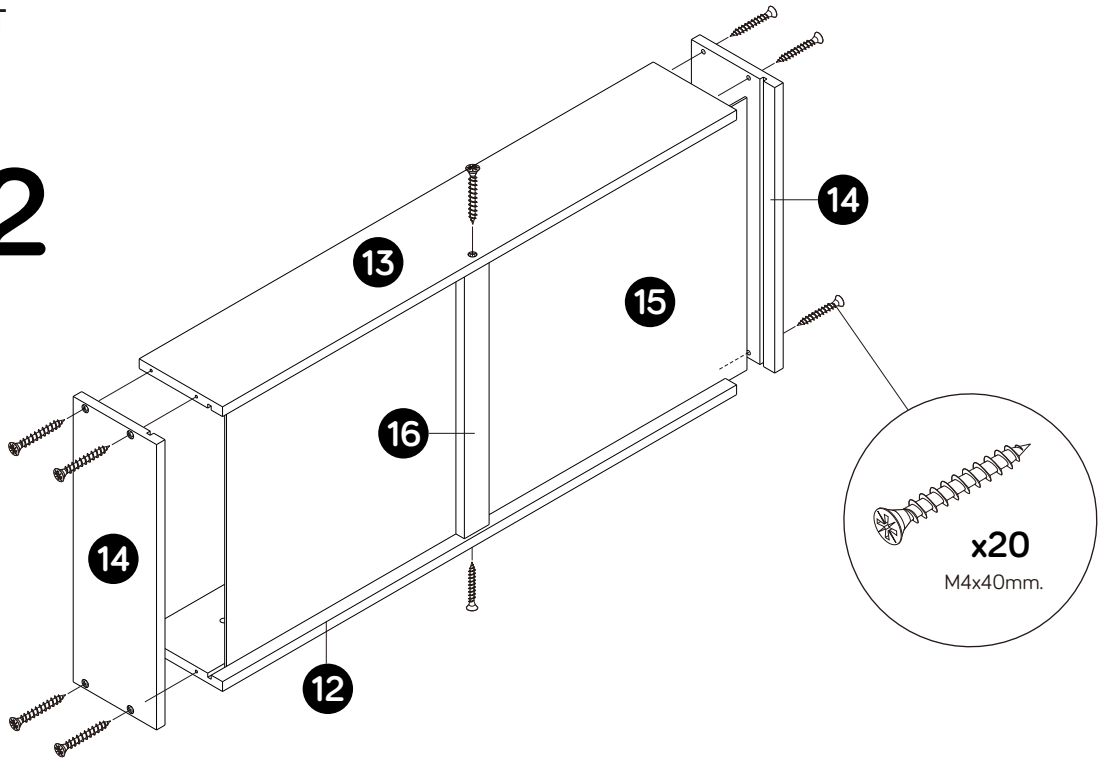
6.



ASSEMBLY

-DRAWER SET

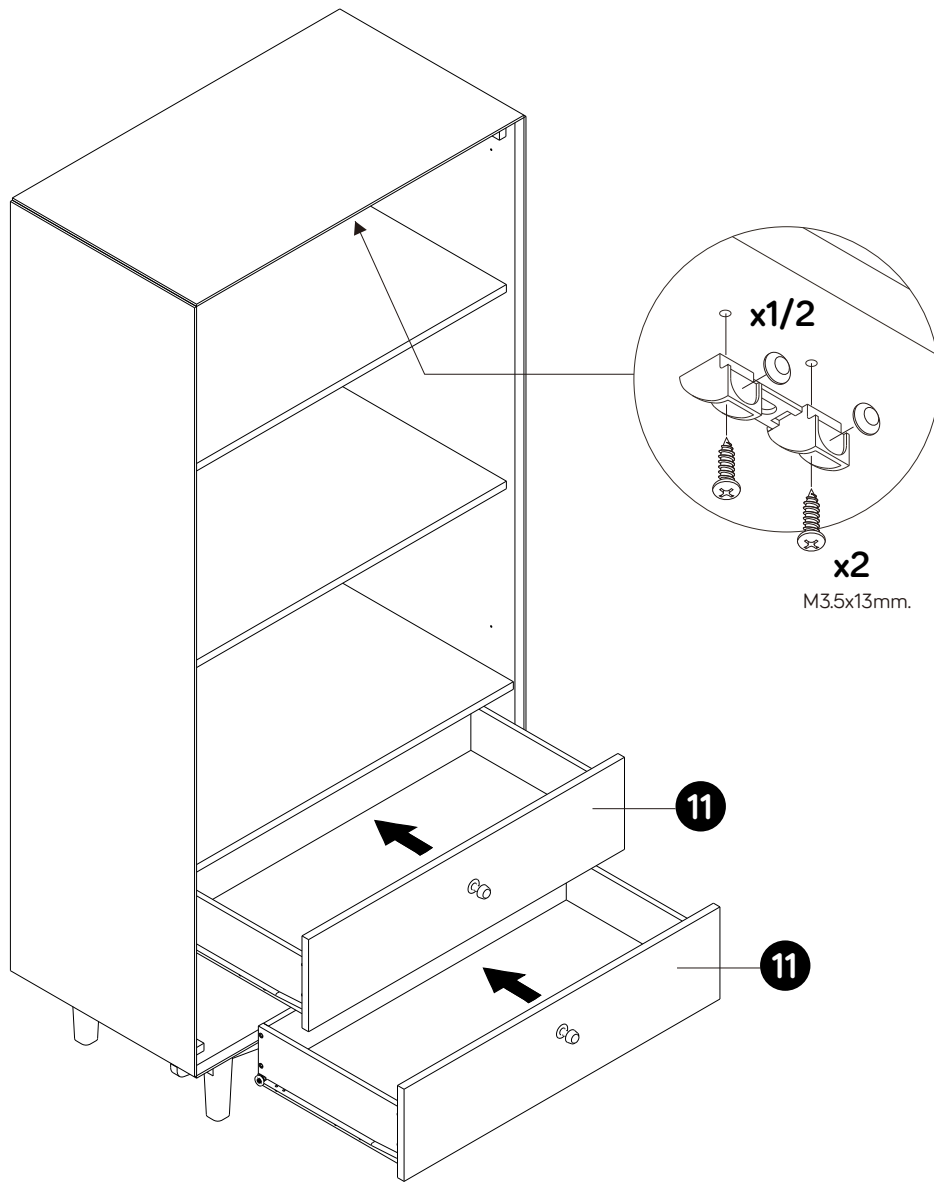
x2



x2

ASSEMBLY

-DRAWER SET



ASSEMBLY

-DOOR SET

