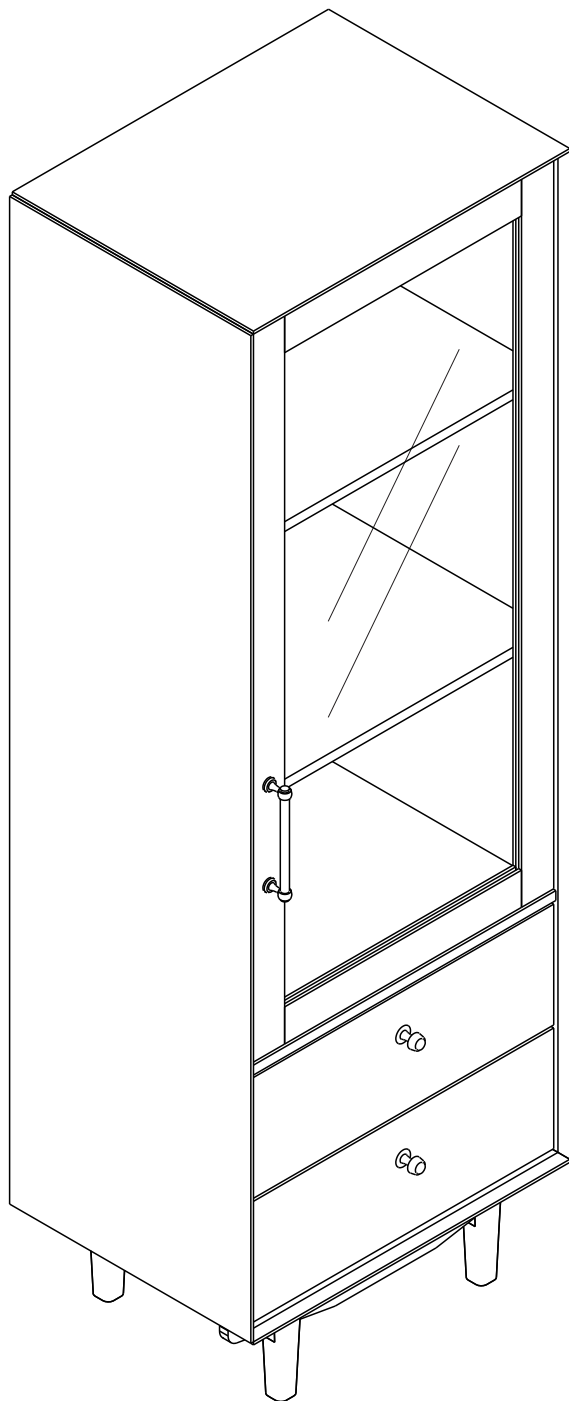
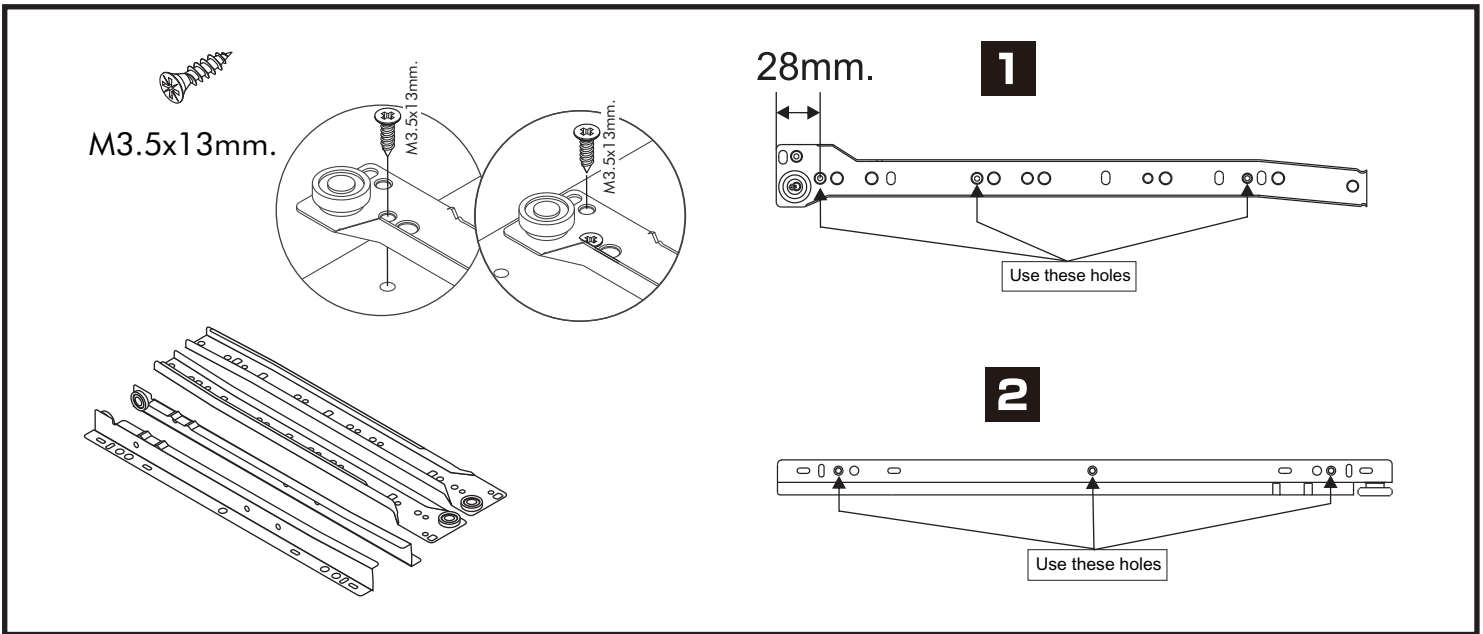
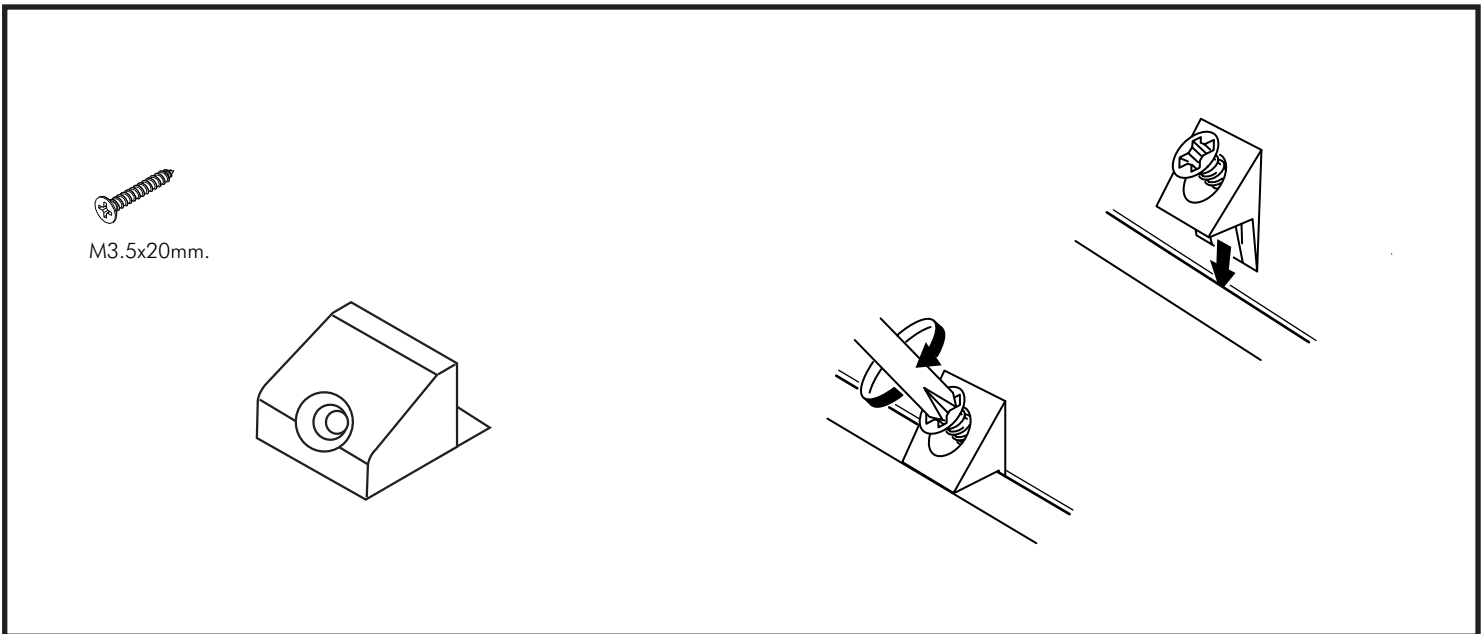
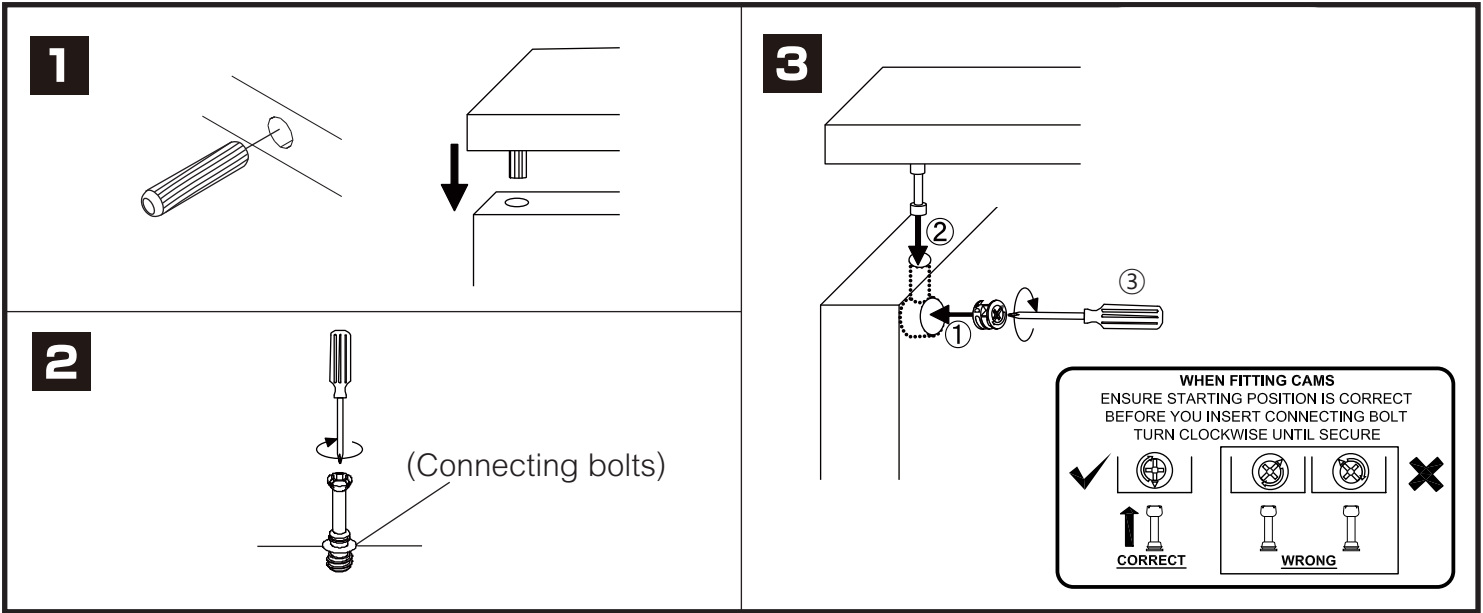


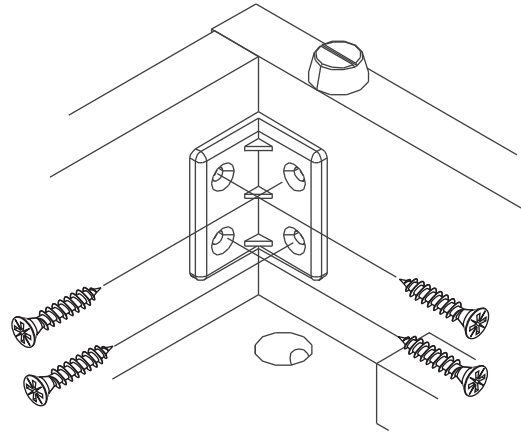
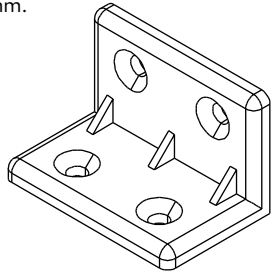
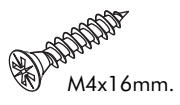
ISTANBUL

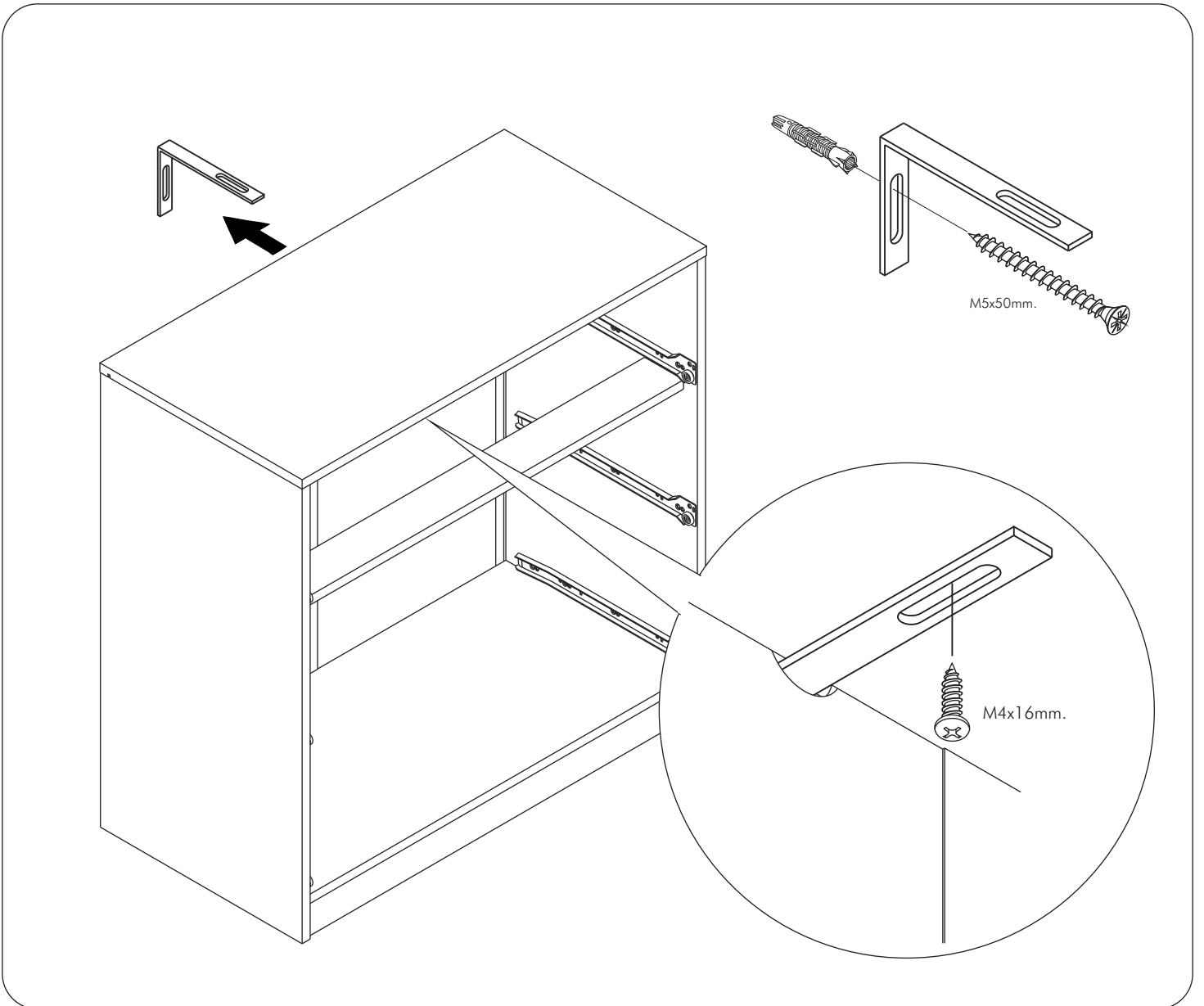
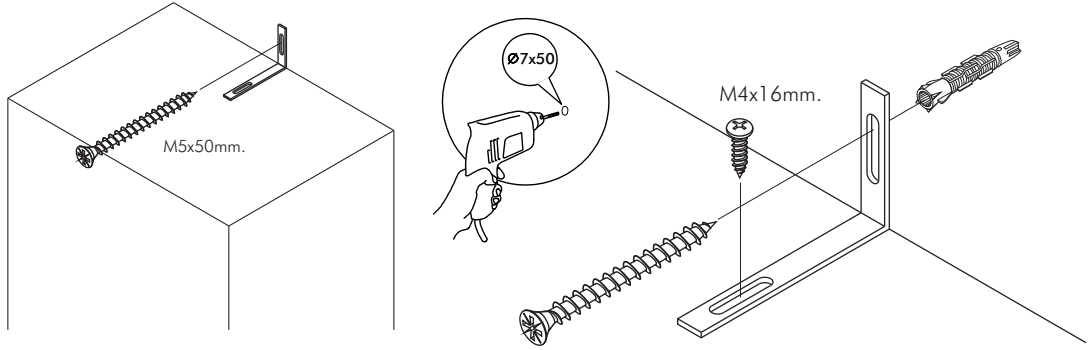
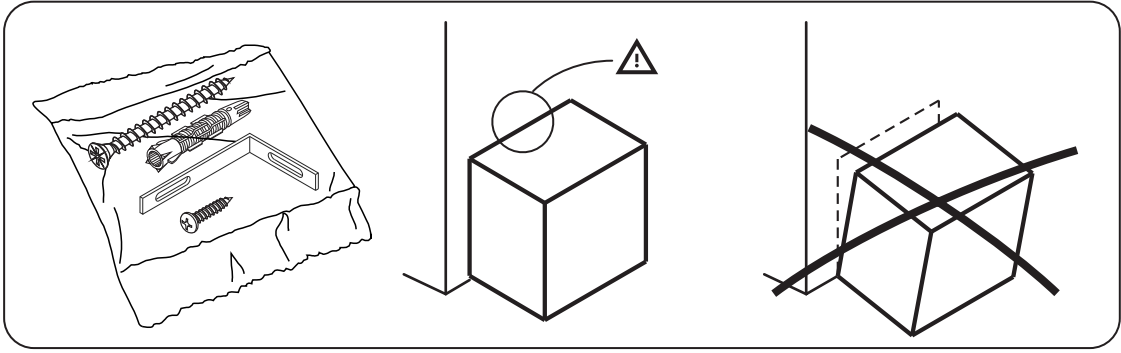
SHOW CABINET 60Cm.



CONNECT SYSTEM



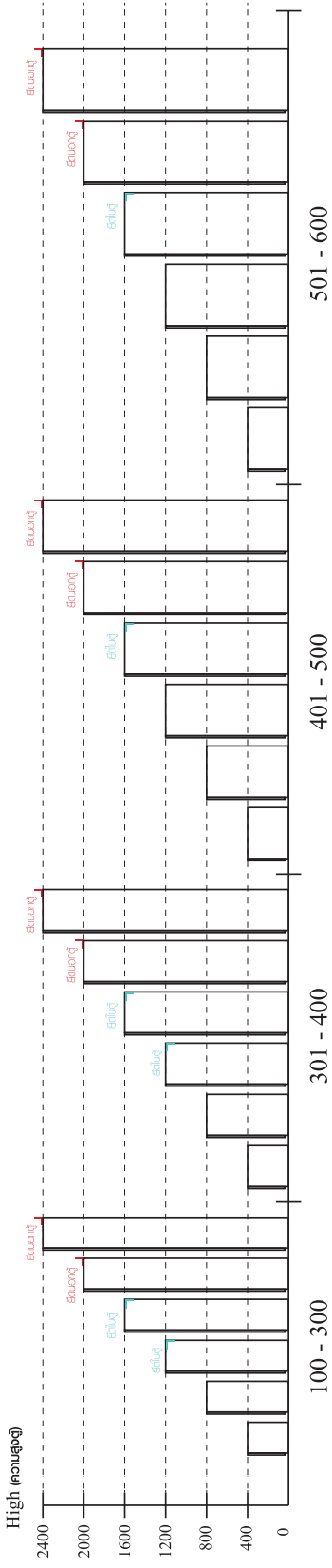




มาตรฐาน การระบุสินค้าที่ต้องยึด Fitting กับสับ (Safety Fitting) ***หมายเหตุ เป็นชุดเด็ก ไม้ติดตั้ง Fitting กับสับทุกตัว***

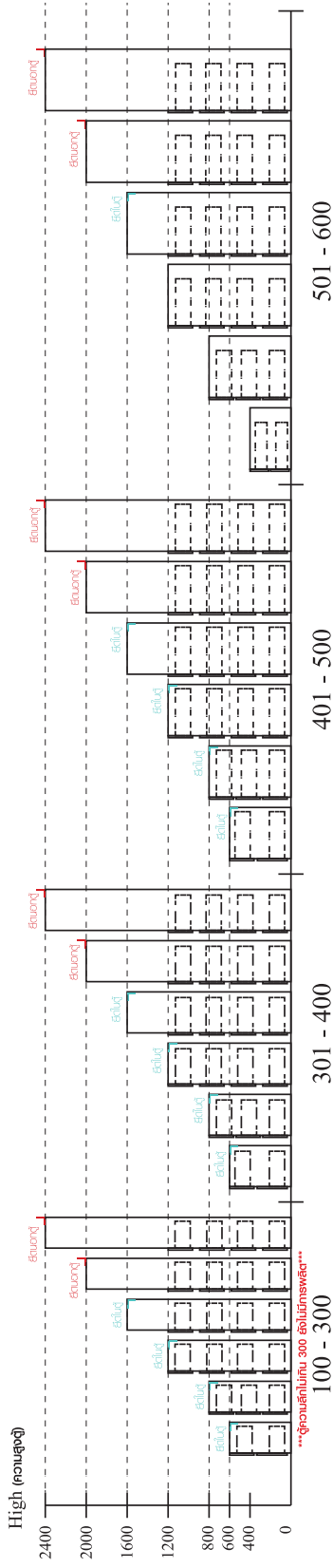
ติดตั้งจากสับกับตู้สูง (ตั้งแต่ 2 m. ขึ้นไป)

■ หมวด ตู้บานเปิด / ตู้บานปิด + ช่องใส่



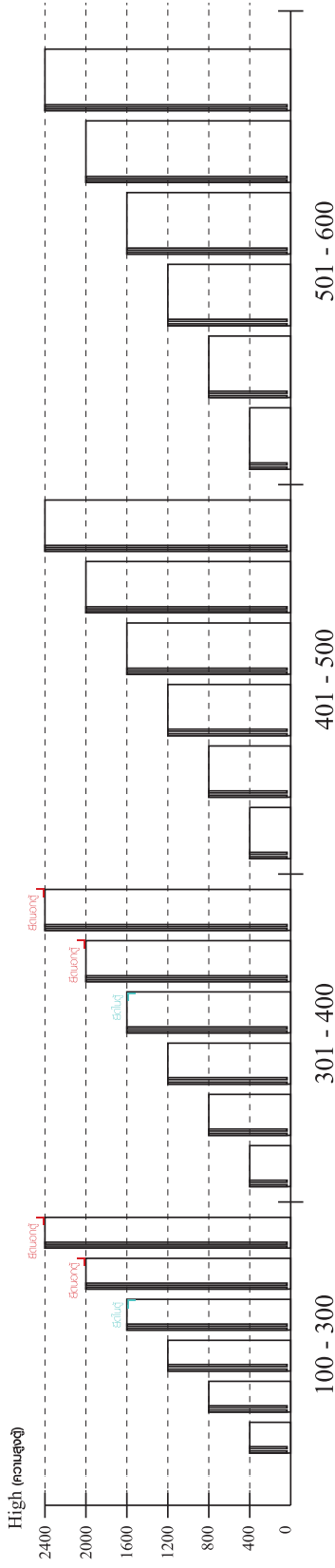
ความสูงตั้งแต่ 1200 ขึ้นไป สักไม่เกิน 300 ความสูงตั้งแต่ 1600 ขึ้นไป สักไม่เกิน 400 ความสูงตั้งแต่ 1600 ขึ้นไป สักไม่เกิน 500 ความสูงตั้งแต่ 1600 ขึ้นไป สักไม่เกิน 600

■ หมวด ตู้ลิ้นชัก / ตู้ลิ้นชัก + ช่องใส่ / ตู้ลิ้นชัก + บานเปิด / ตู้ลิ้นชัก + บานสไลด์

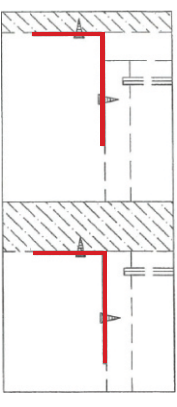


ความสูงตั้งแต่ 600 ขึ้นไป สักไม่เกิน 300 ความสูงตั้งแต่ 600 ขึ้นไป สักไม่เกิน 400 ความสูงตั้งแต่ 600 ขึ้นไป สักไม่เกิน 500 ความสูงตั้งแต่ 1600 ขึ้นไป สักไม่เกิน 600

■ หมวด ตู้บานสไลด์ / ตู้ใส่

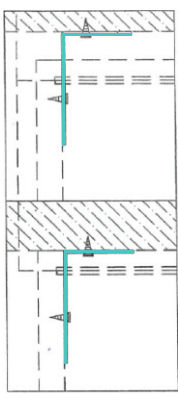


ความสูงตั้งแต่ 1600 ขึ้นไป สักไม่เกิน 300 ความสูงตั้งแต่ 1600 ขึ้นไป สักไม่เกิน 400



ติดตั้งบนพนัก

ติดตั้งลอยหลบมือ

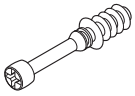


ติดตั้งบนพนัก

ติดตั้งลอยหลบมือ

HARDWARE

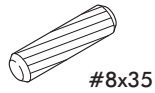
-BODY SET



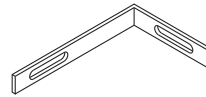
x 8



x 8



x 12



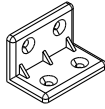
x 1



x 4



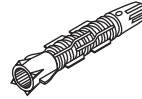
x 14



x 12



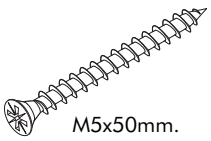
x 8



x 1



x 23



x 1



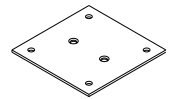
x 8



x 66



x 8



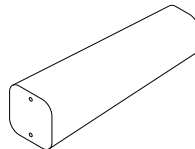
x 4



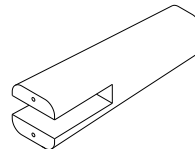
x 2



x 12



x 2



x 2

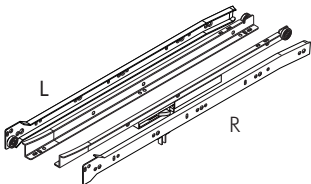


x 2

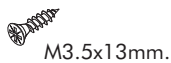


x 25

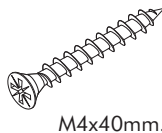
-DRAWER SET



x 2



x 28



x 20



x 4



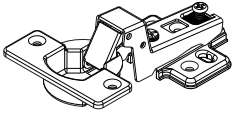
x 2



x 2

HARDWARE

-DOOR SET



Insert mounting

x 3



M4x16mm.

x 18

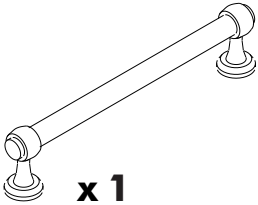


x 1



M4x22mm.

x 2

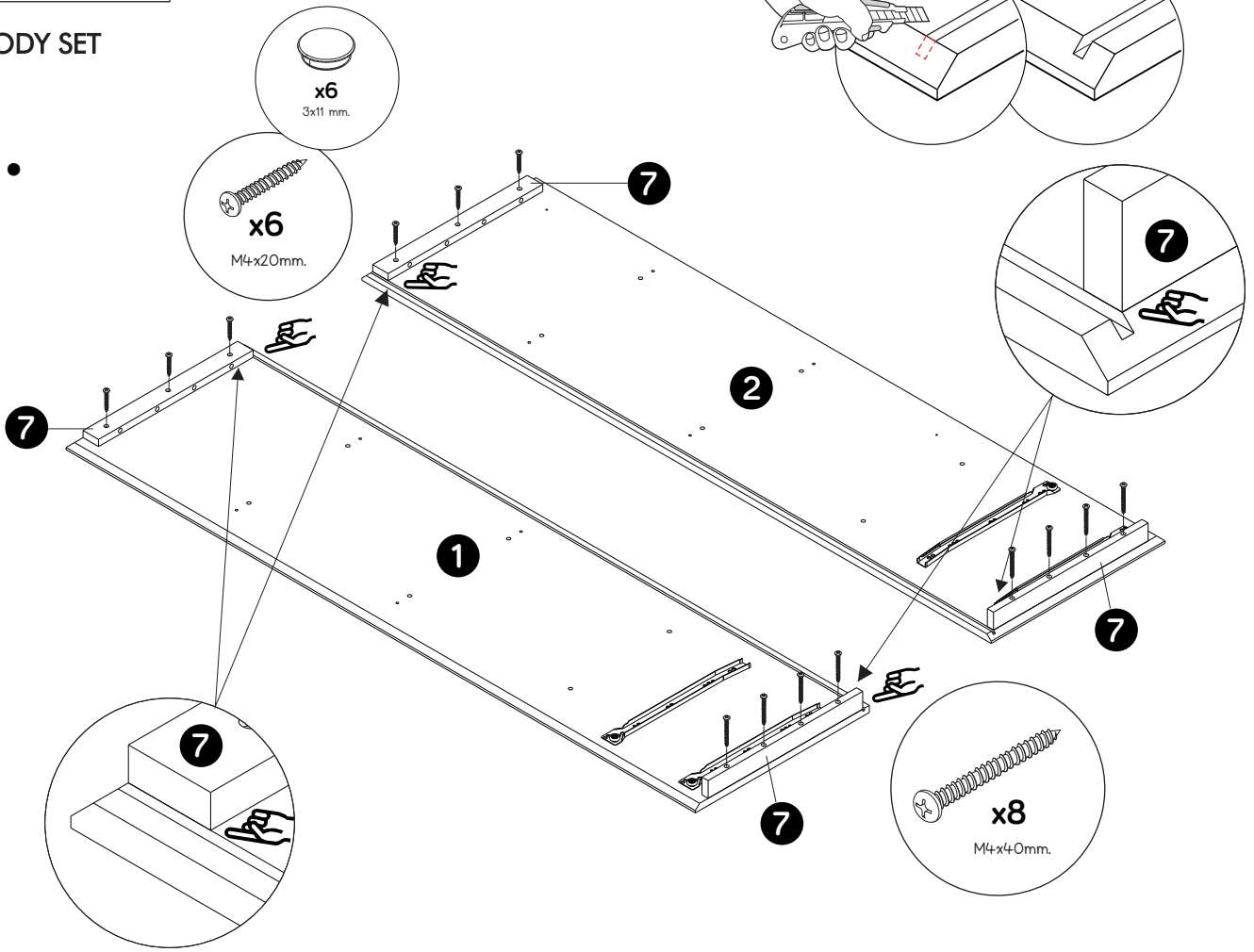


x 1

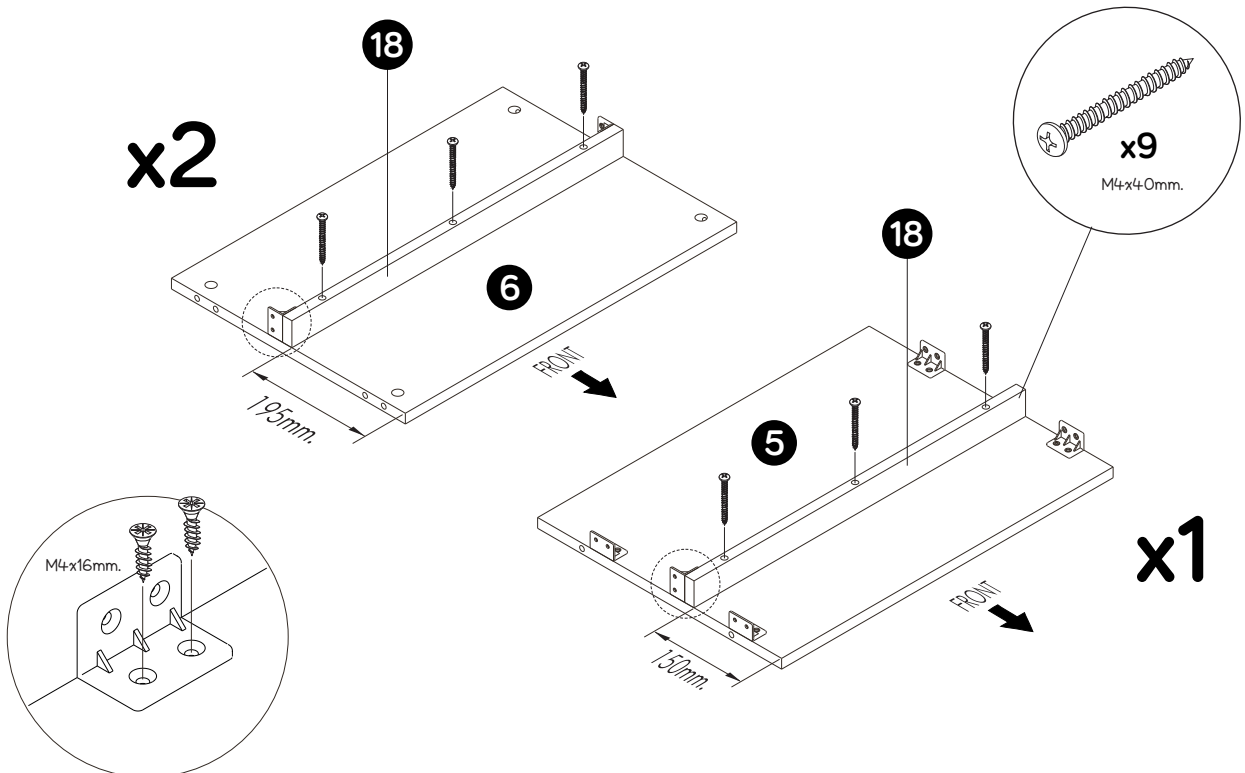
ASSEMBLY

-BODY SET

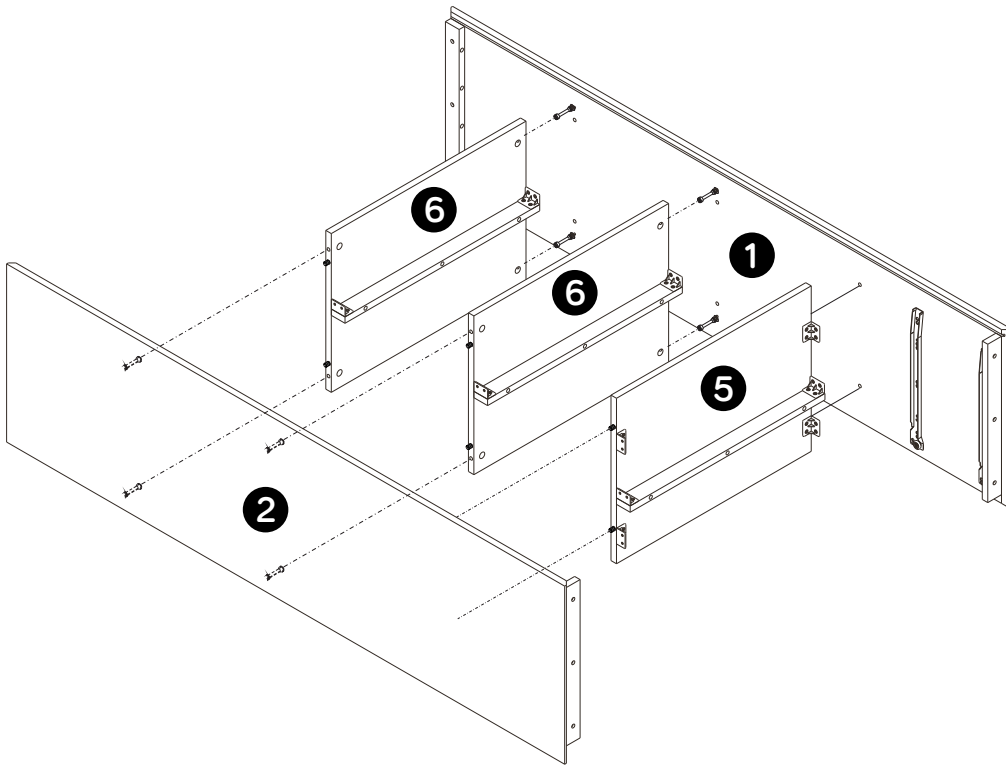
1.



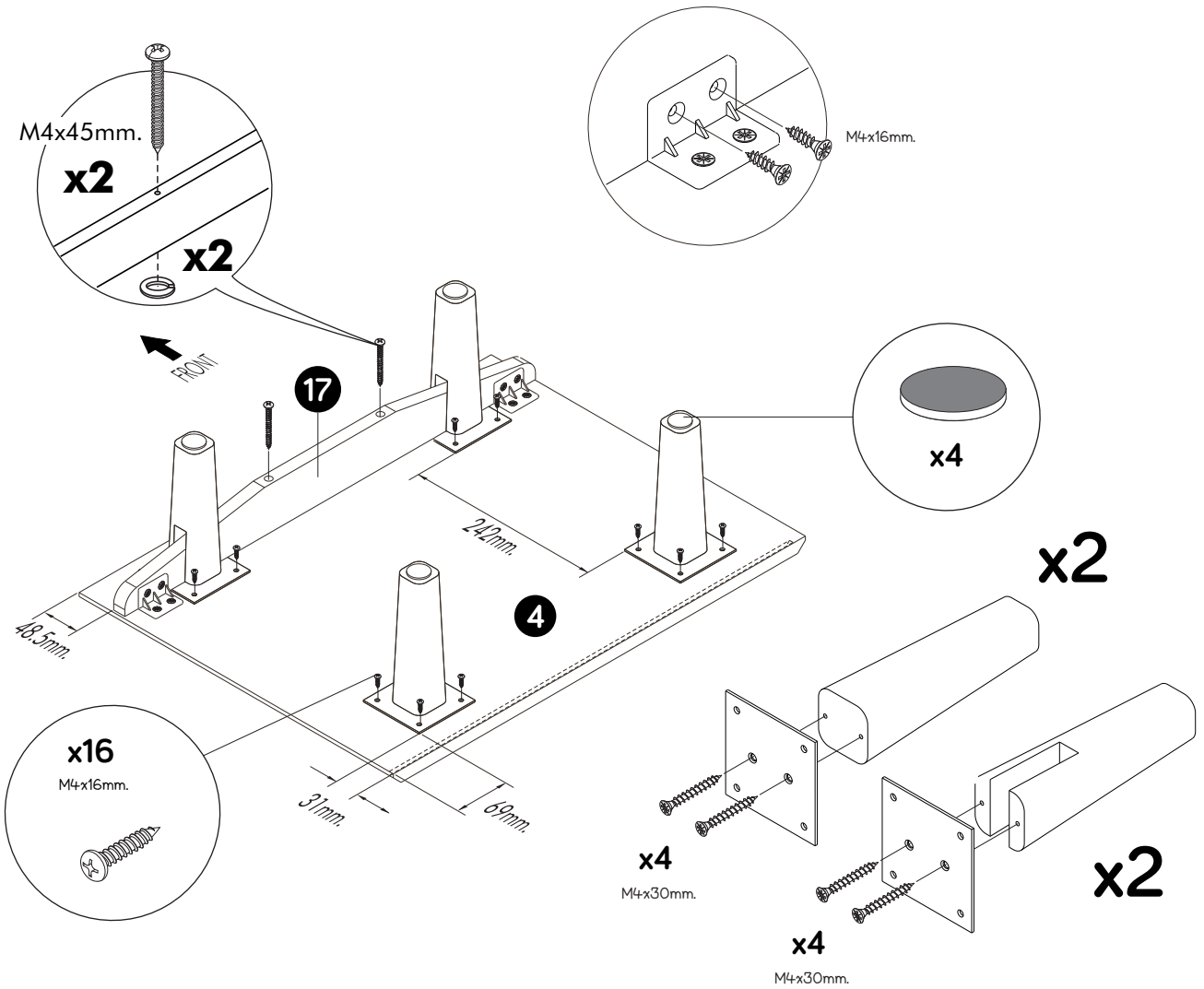
2.



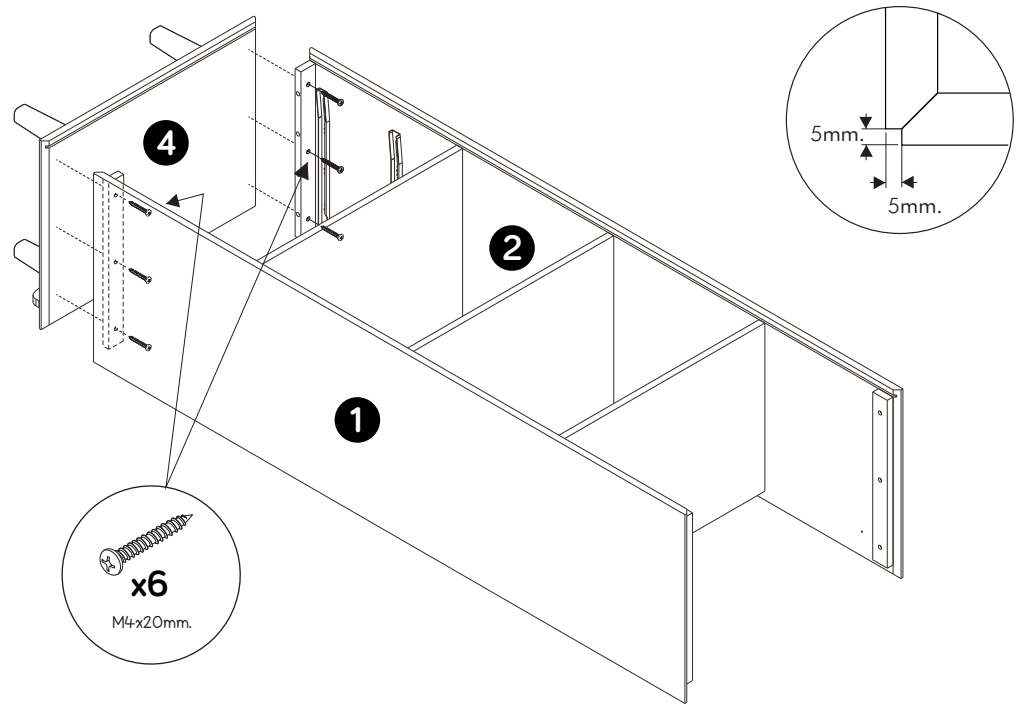
3.



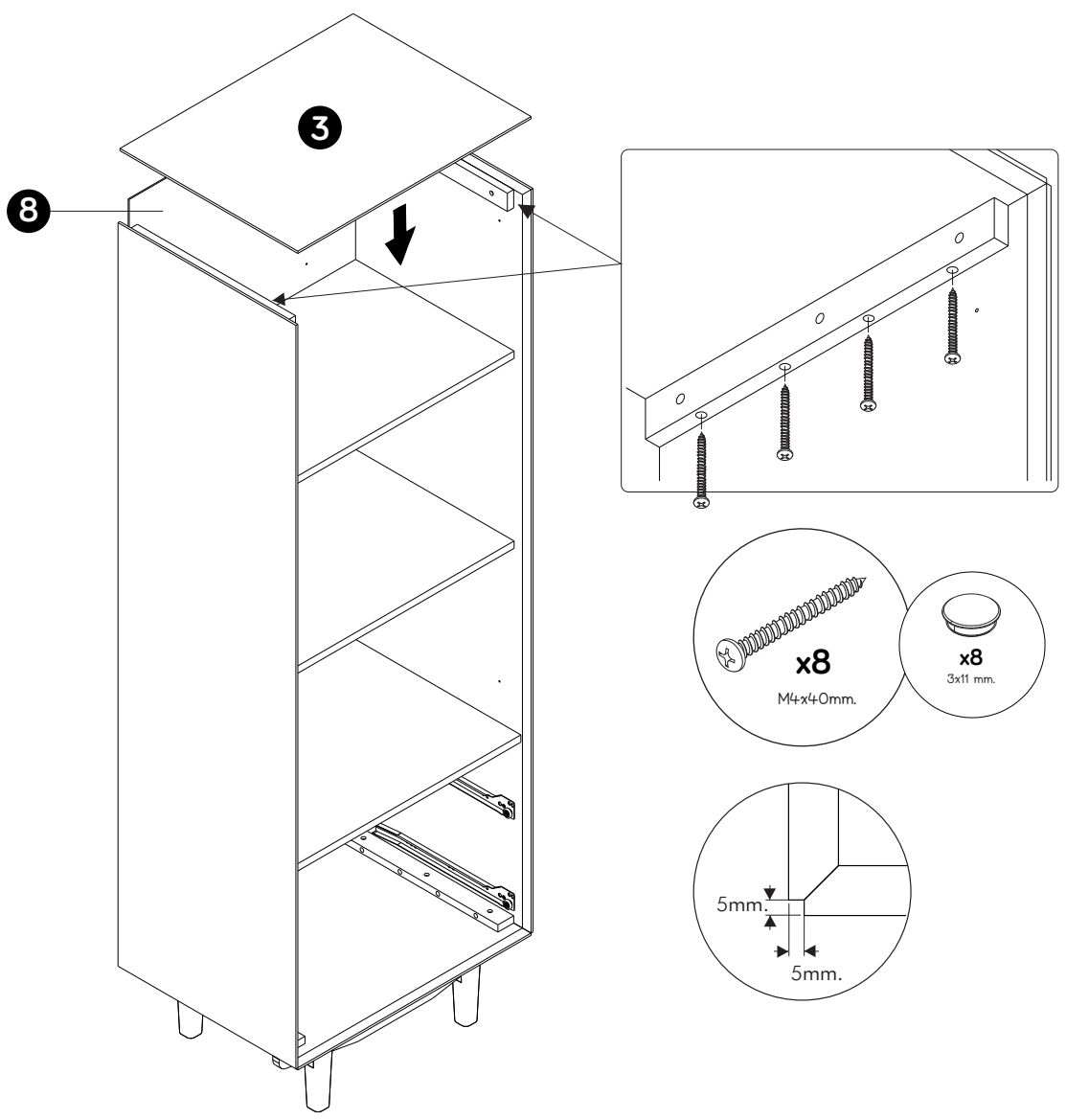
4.



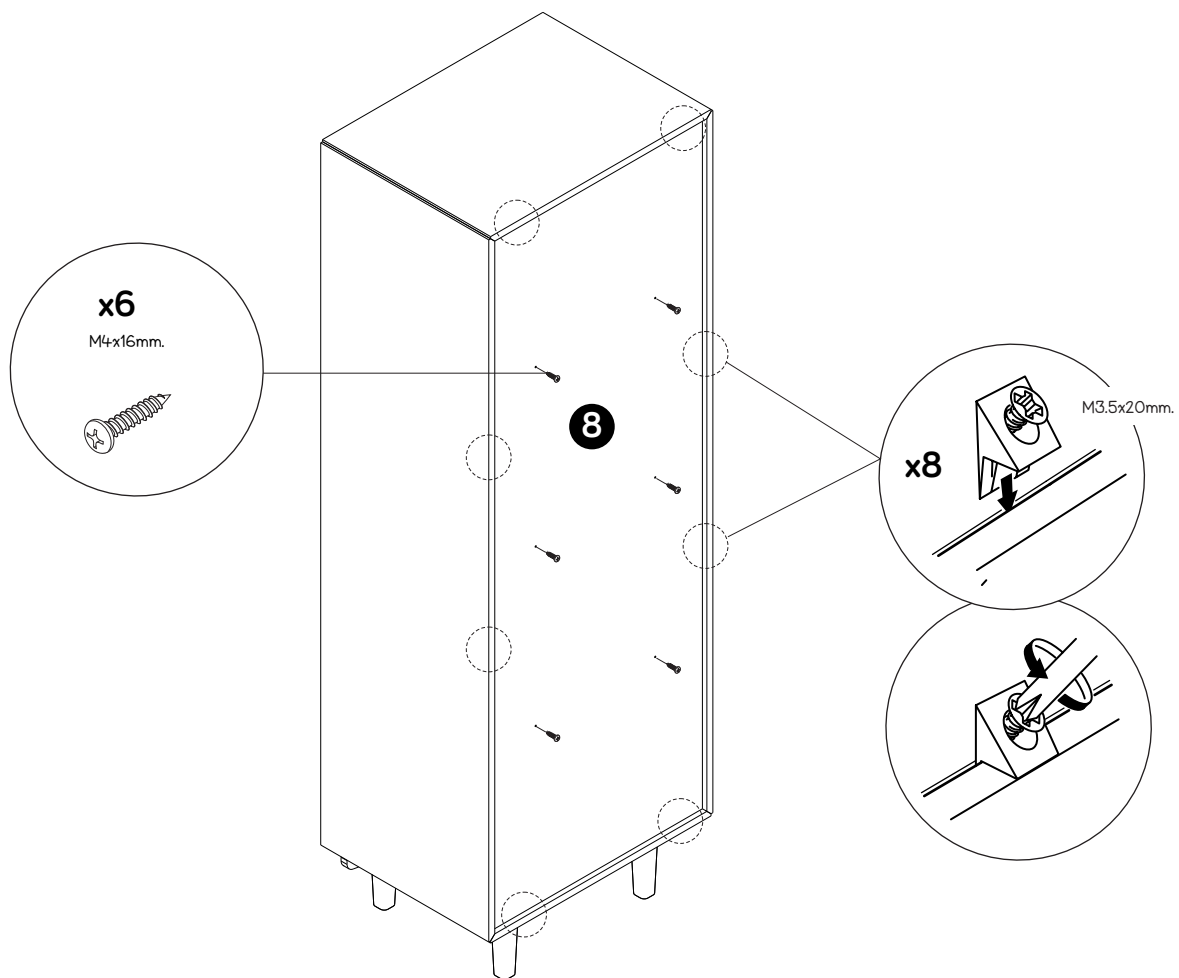
5.



6.



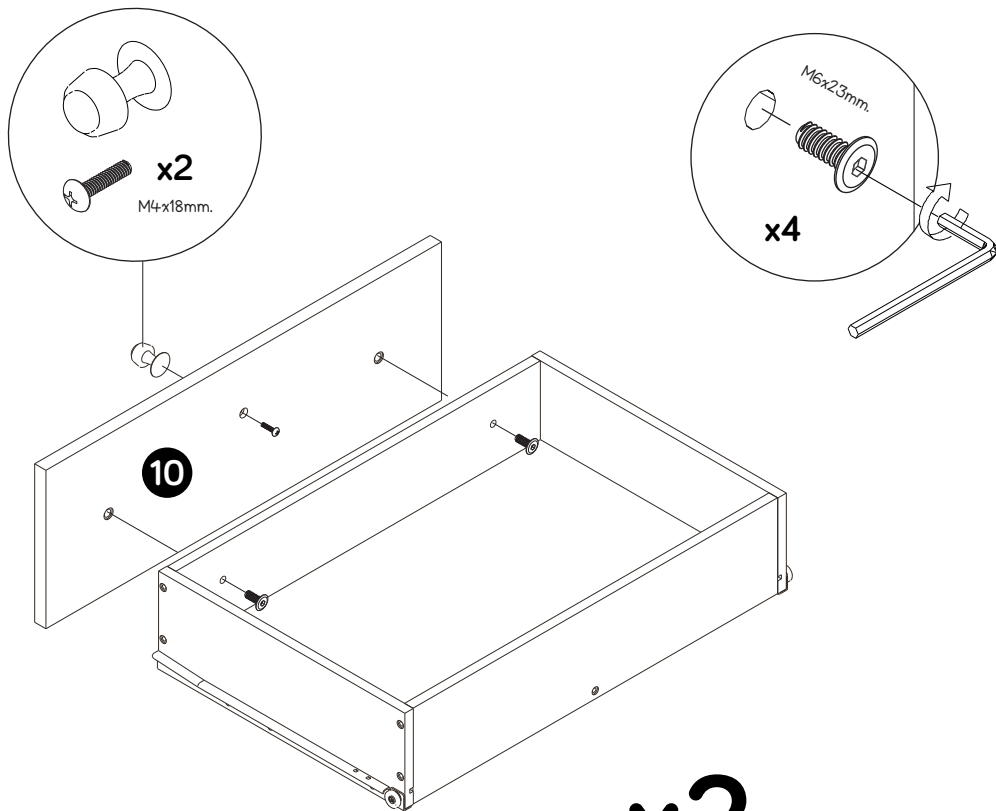
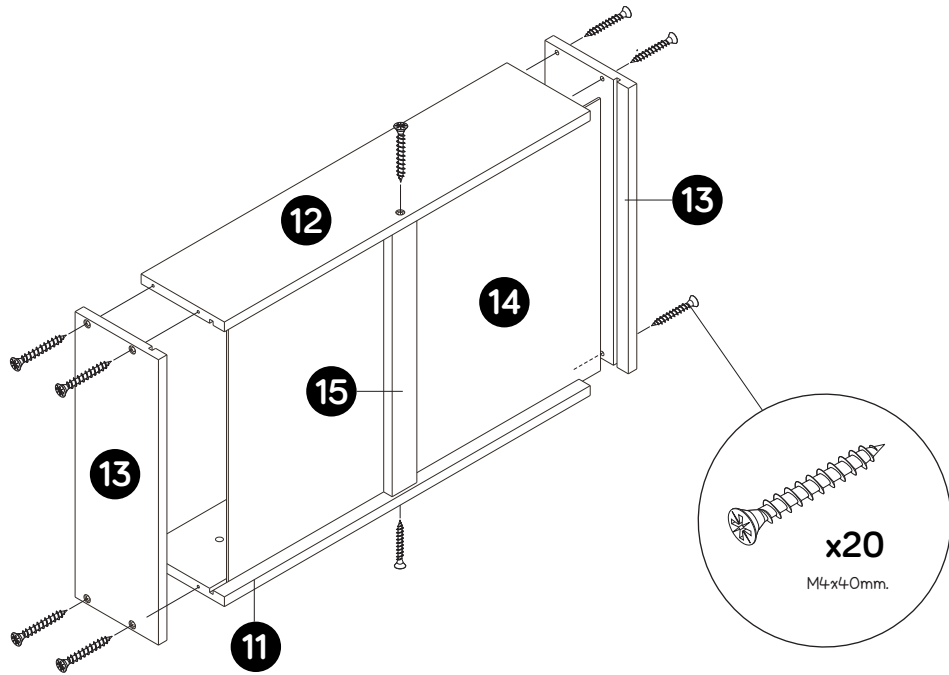
7.



ASSEMBLY

-DRAWER SET

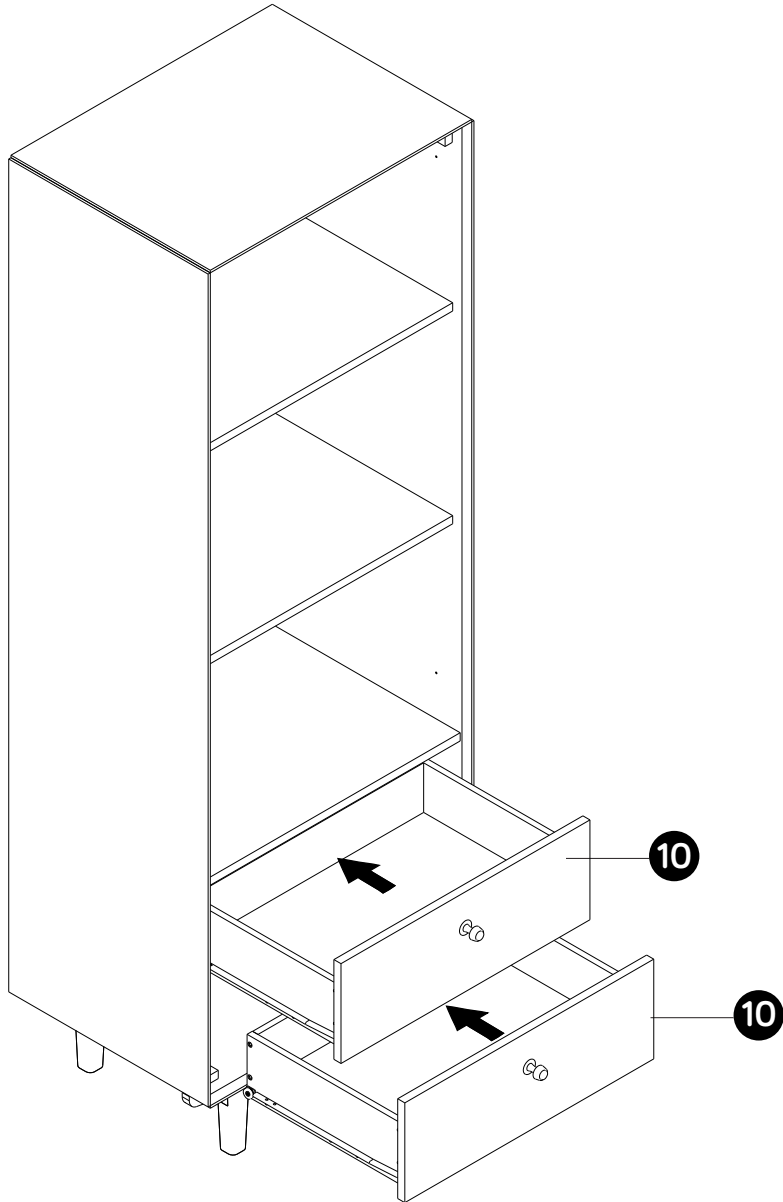
x2



x2

ASSEMBLY

-DRAWER SET



ASSEMBLY

-DOOR SET

