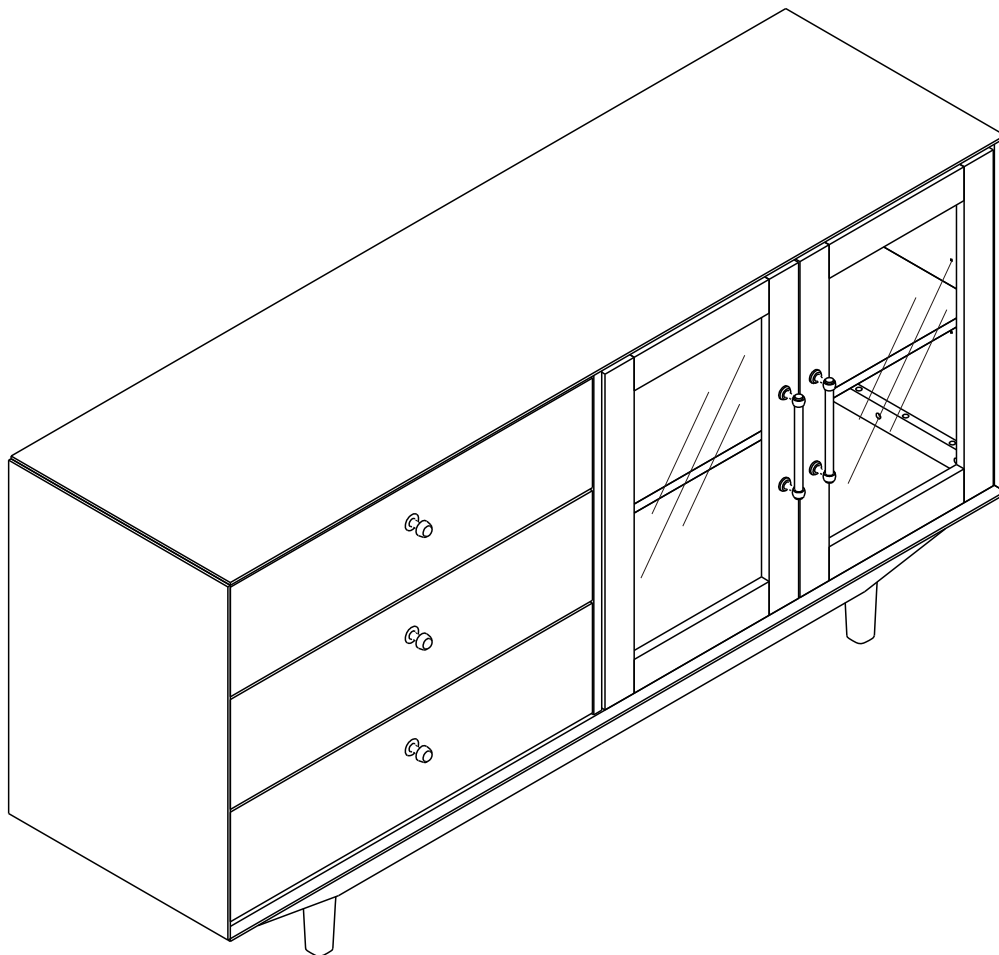


ISTANBUL

Sideboard 160 Cm.



CONNECT SYSTEM

1

3

2

(Connecting bolts)

WHEN FITTING CAMS
 ENSURE STARTING POSITION IS CORRECT
 BEFORE YOU INSERT CONNECTING BOLT
 TURN CLOCKWISE UNTIL SECURE

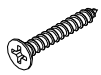
| | | | | | |
|---|----------------|--------------|---|---|----------|
| ✓ | | | | | |
| | ↑ | ↑ | ↑ | ↑ | ↑ |
| | CORRECT | WRONG | | | ✗ |

M4x16mm.

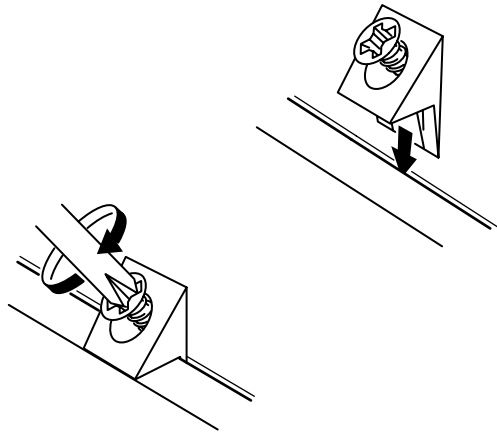
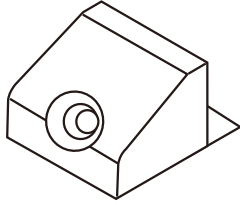
M4x16mm.

In sert

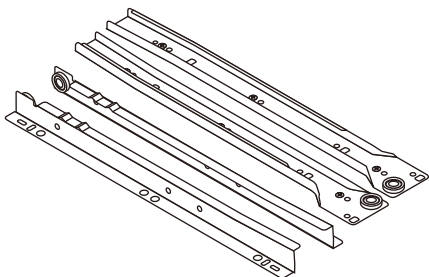
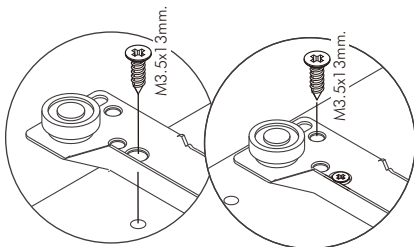
DOOR PANEL



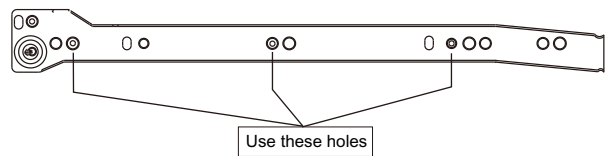
M3.5x20mm.



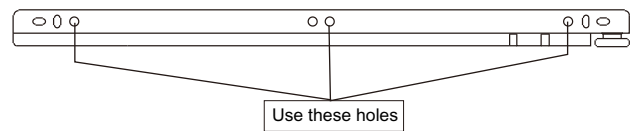
M3.5x13mm.



1



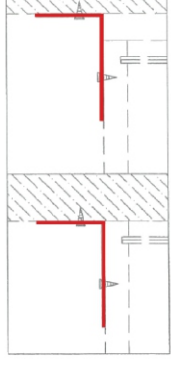
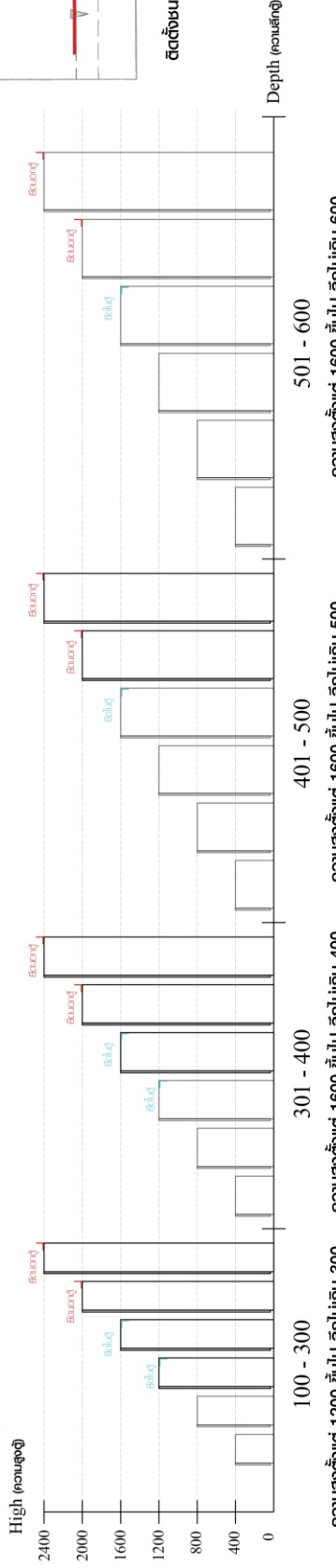
2





มาตรฐาน การระบุสินค้าที่ต้องยึด Fitting กันลื่น (Safety Fitting) ***หมายเหตุ สินค้าที่เป็นชุดเหล็ก ให้ติดตั้ง Fitting กันลื่นทุกตัว***

■ หมวด ตู้บานเปิด / ตู้บานปิด + ช่องใส่

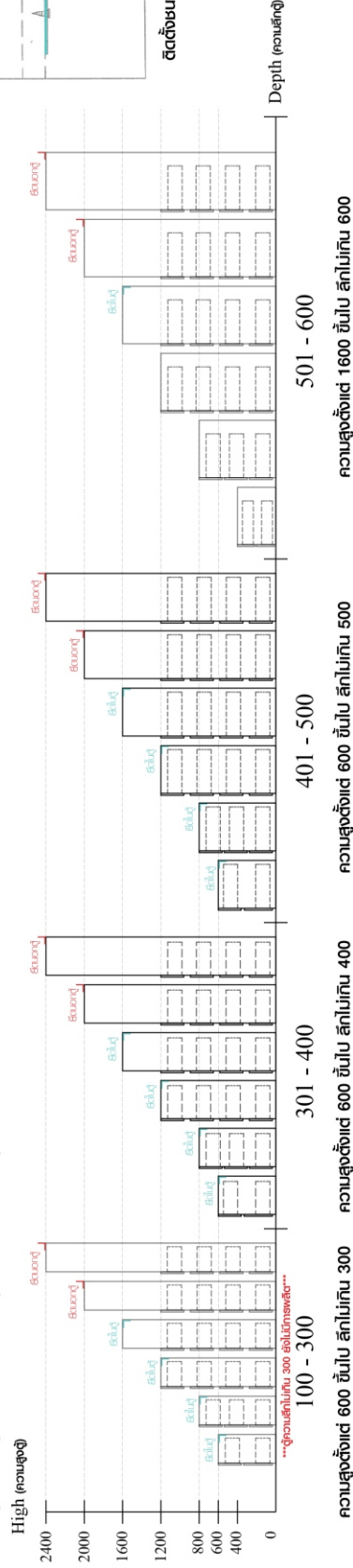


ติดตั้งบานพับ

ติดตั้งลอคสลบตัว

■ ติดตั้งฉากกันลื่นกับตู้สูง (ตั้งได้ 2 ม.ขึ้นไป)

■ หมวด ตู้ลิ้นชัก / ตู้ลิ้นชัก + บานเปิด / ตู้ลิ้นชัก + บานสไลด์

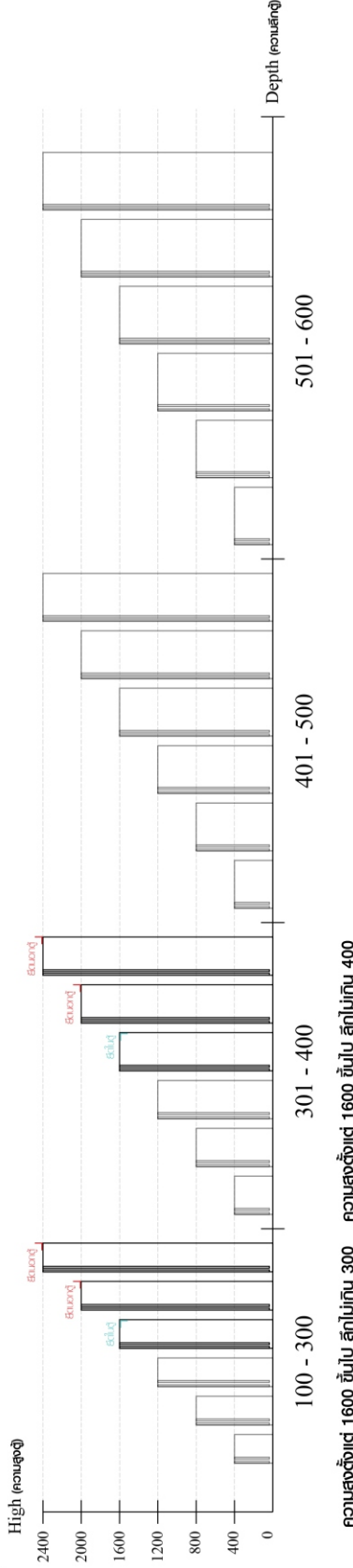


ติดตั้งบานพับ

ติดตั้งลอคสลบตัว

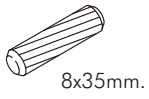
■ ติดตั้งฉากกันลื่นกับตู้เตี้ย (น้อยกว่า 2 ม.)

■ หมวด ตู้บานสไลด์ / ตู้ใส



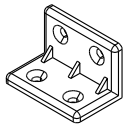
HARDWARE

-BODY SET

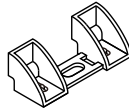


8x35mm.

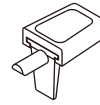
x 4



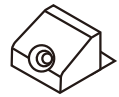
x 10



x 1



x 4

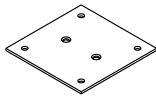


x 12

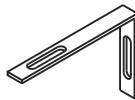


11 mm.

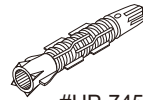
x 28



x 4



x 2

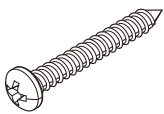


#UP-745

x 2

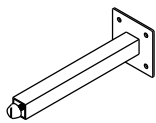


x 4

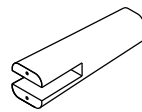


M4x45mm.

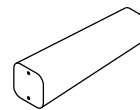
x 3



x 1



x 2

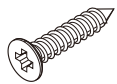


x 2



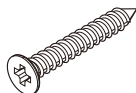
M4x16mm.

x 40



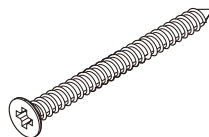
M3.5x20mm.

x 12



M4x30mm.

x 8



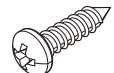
M5x50mm.

x 2



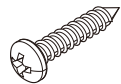
M3.5x13mm.

x 2



M4x16mm.

x 22

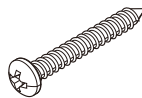


M4x20mm.

x 12

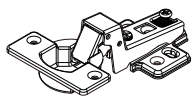


x 3



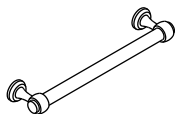
M4x40mm.

x 25



Insert

x 4



x 2



x 2



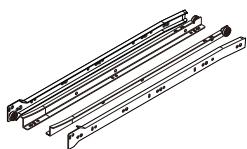
M4x16mm.

x 24



T+M4x25mm.

x 4



x 3



x 3



M3.5x13mm.

x 42



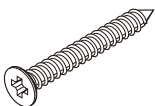
M6x23mm.

x 9



P+M4x20mm.

x 3



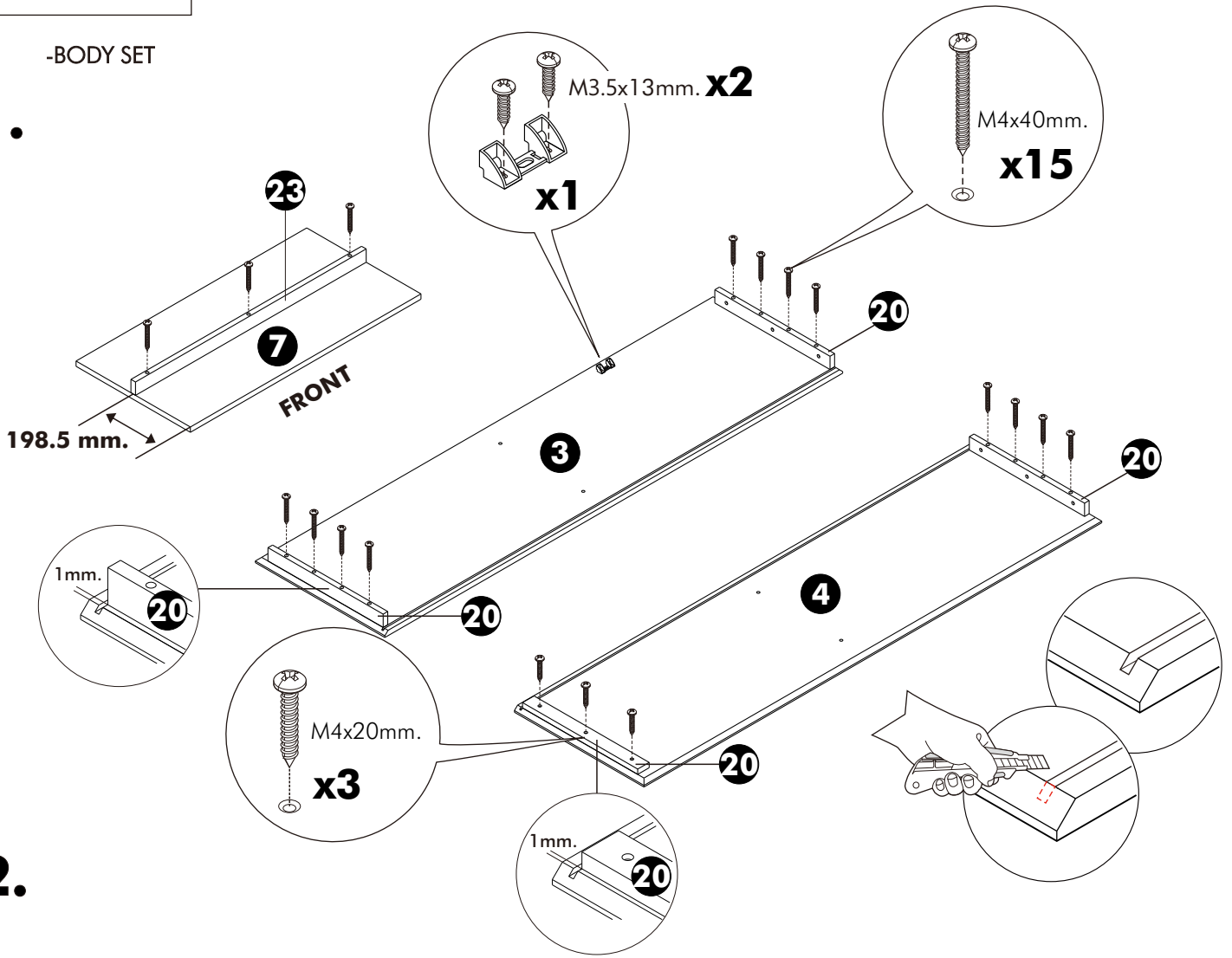
M4x40mm.

x 36

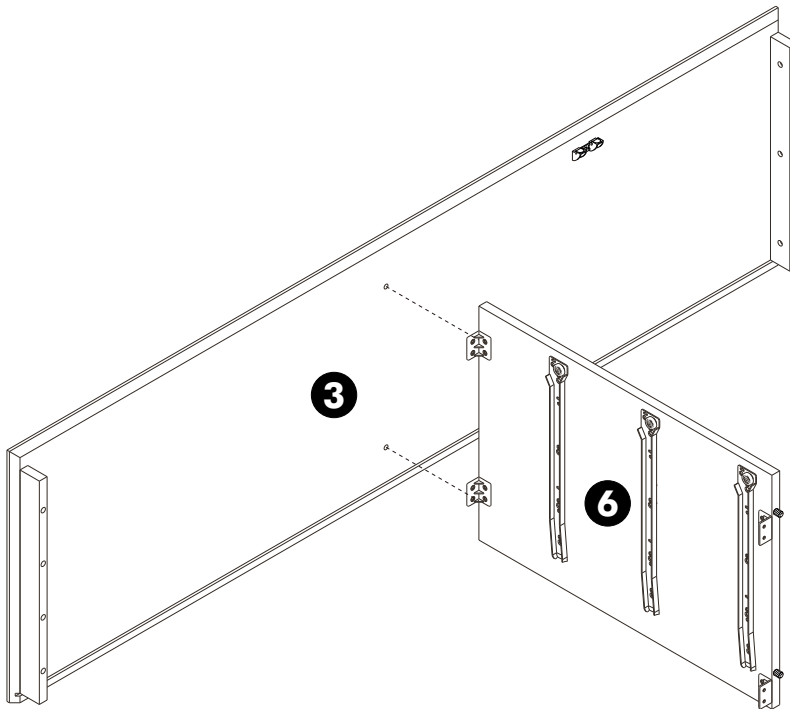
ASSEMBLY

-BODY SET

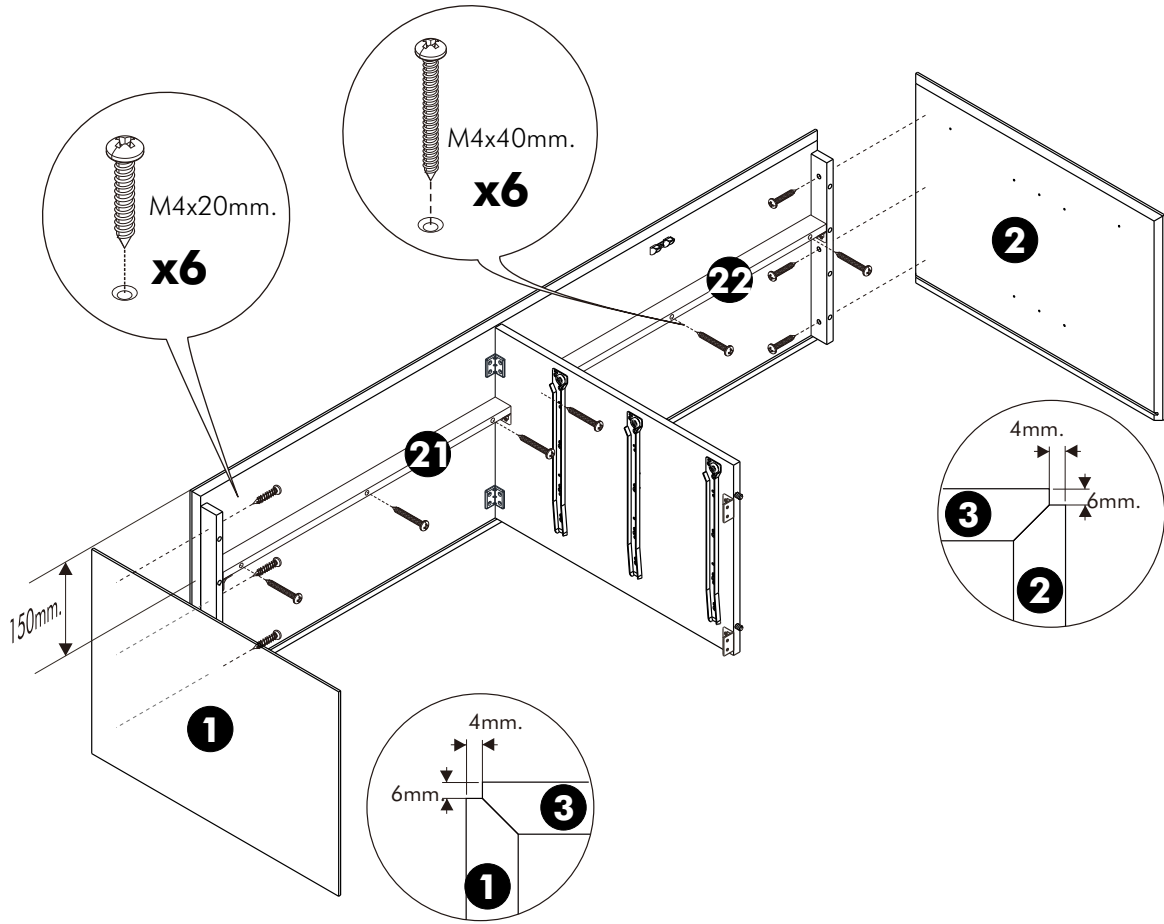
1.



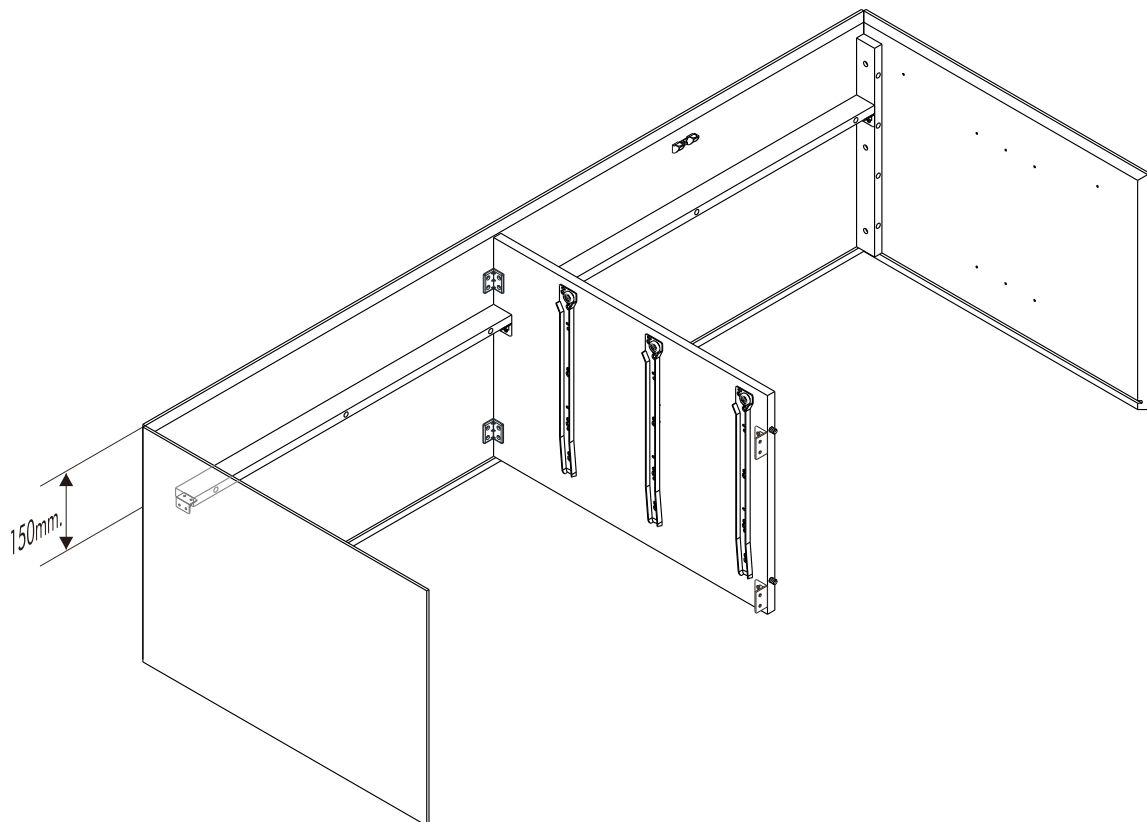
2.



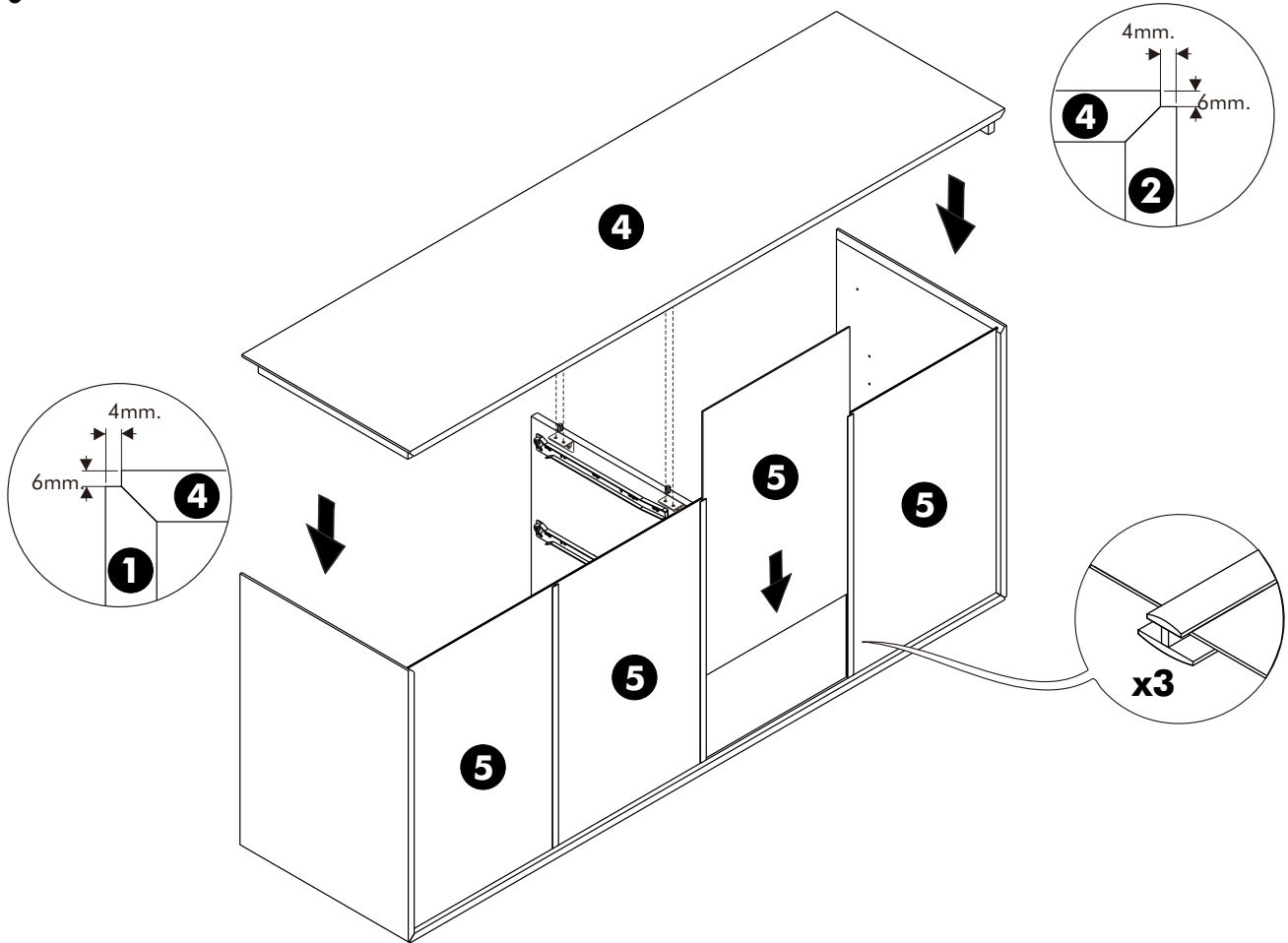
3.



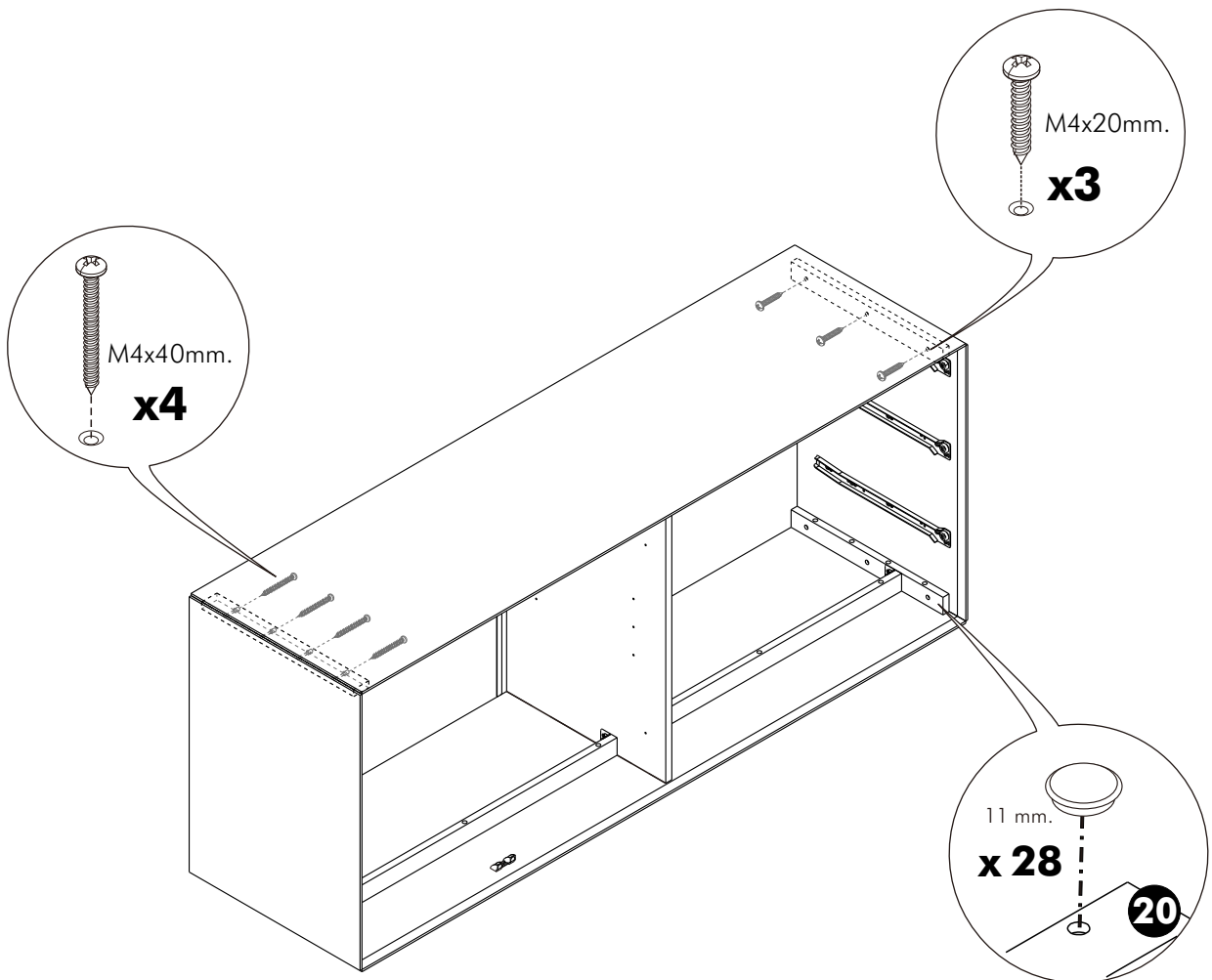
4.



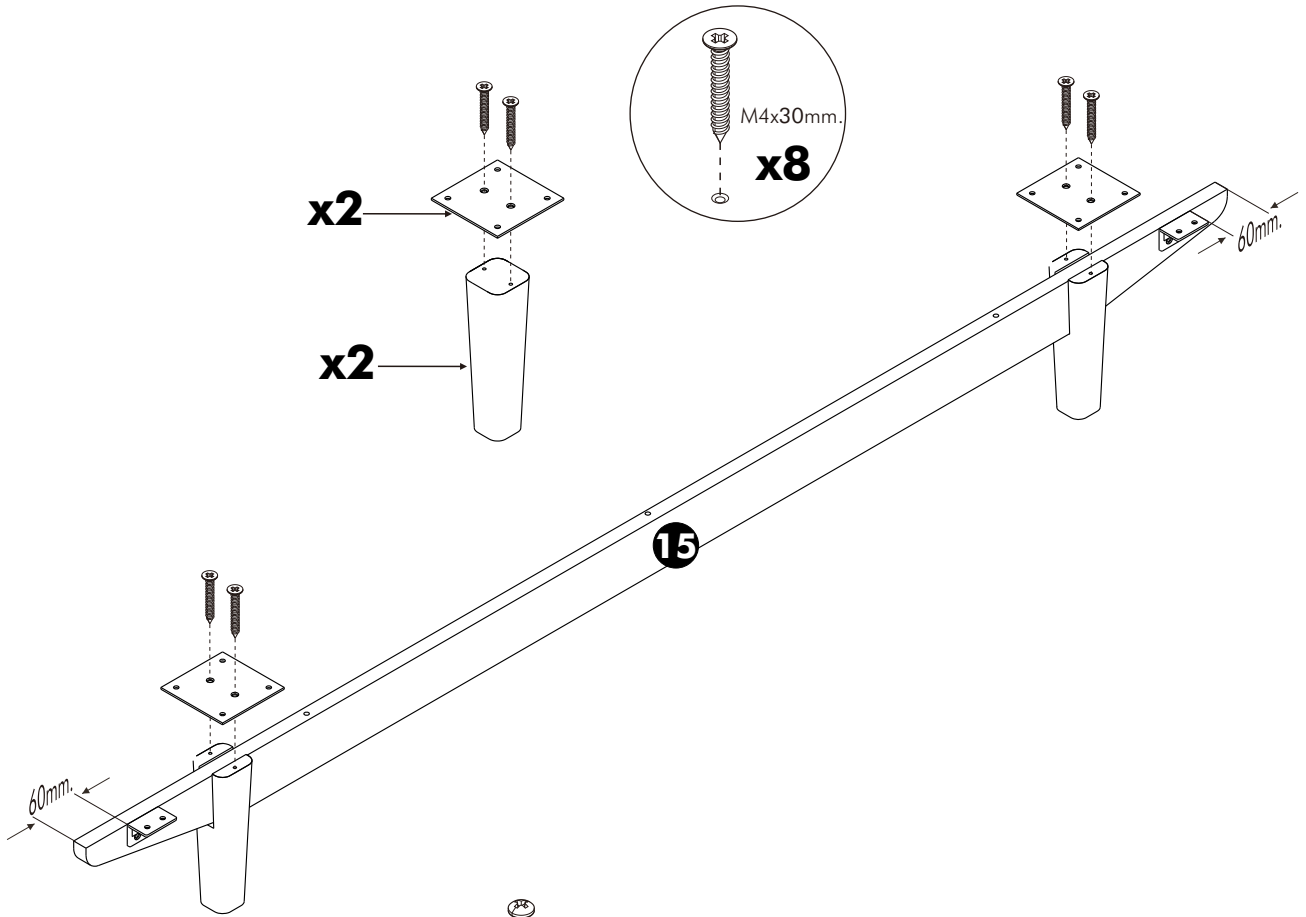
5.



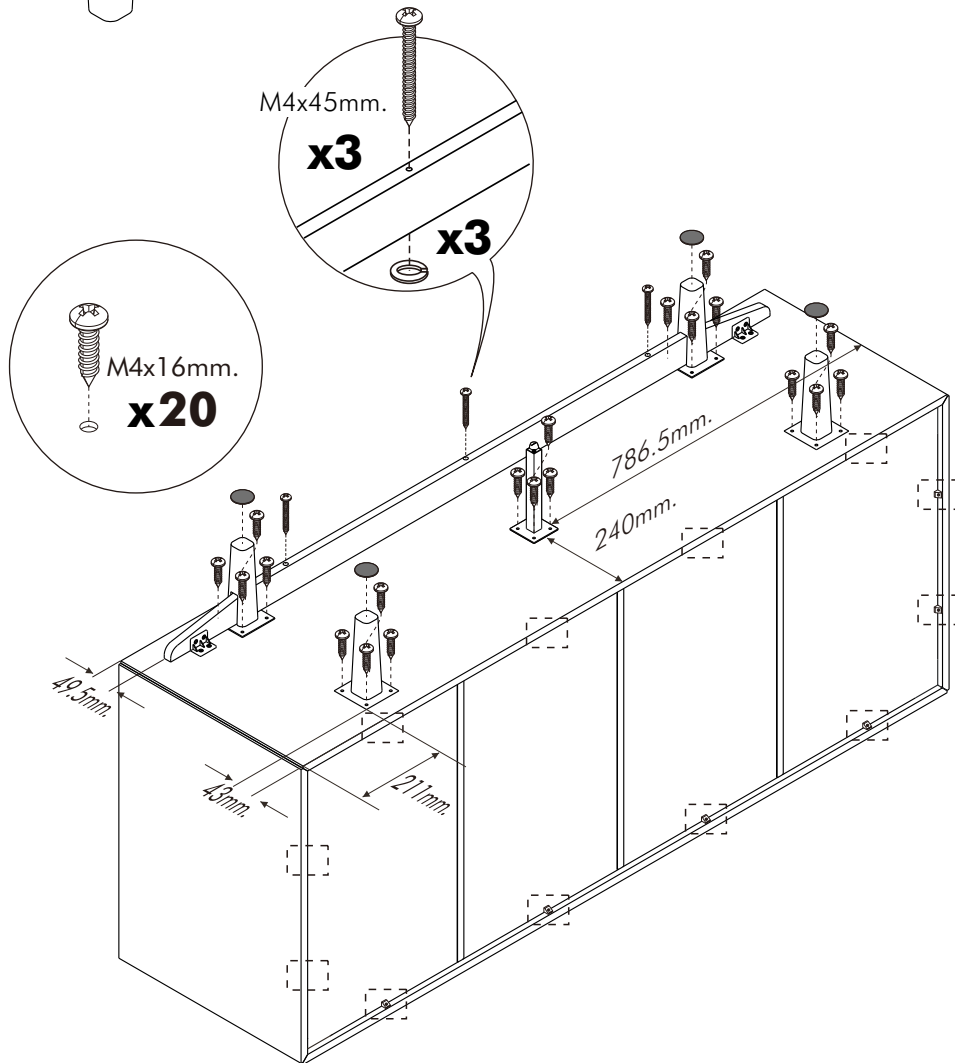
6.



7.



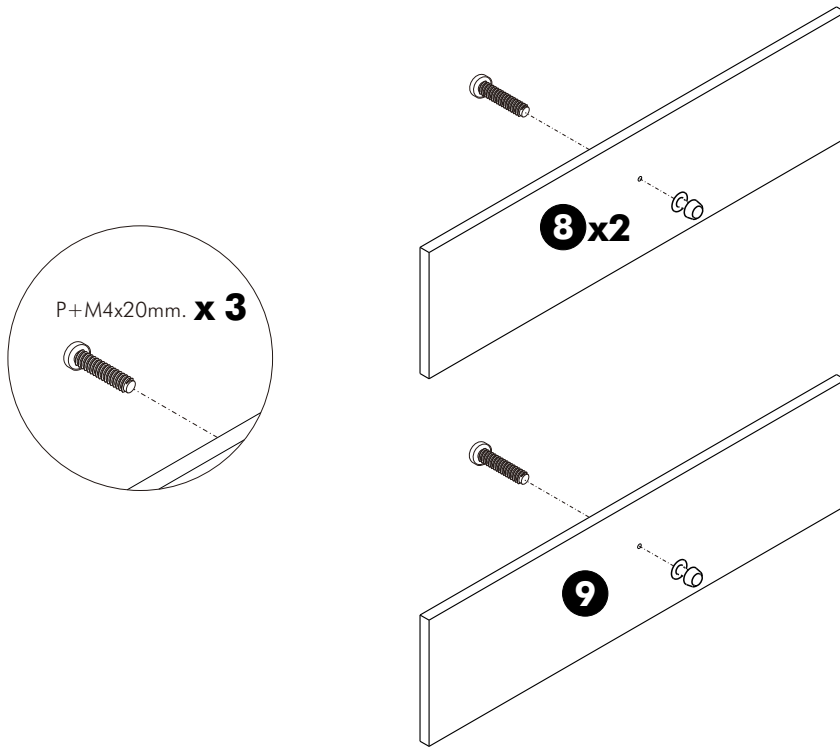
8.



9.

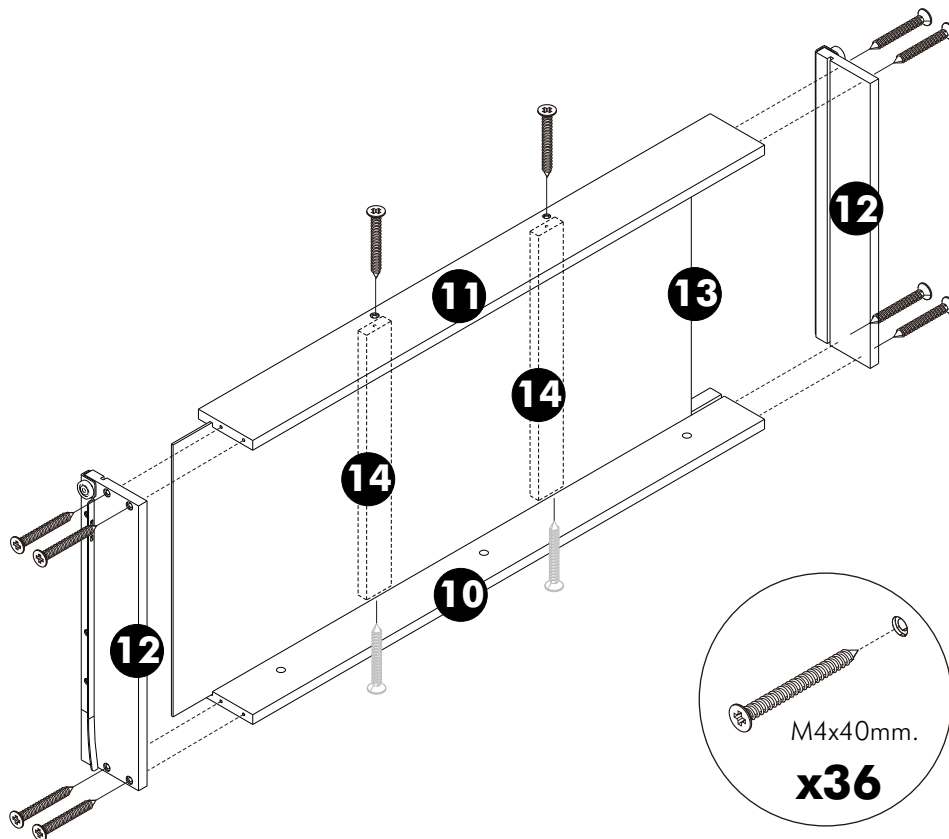
ASSEMBLY

-DRAWER SET

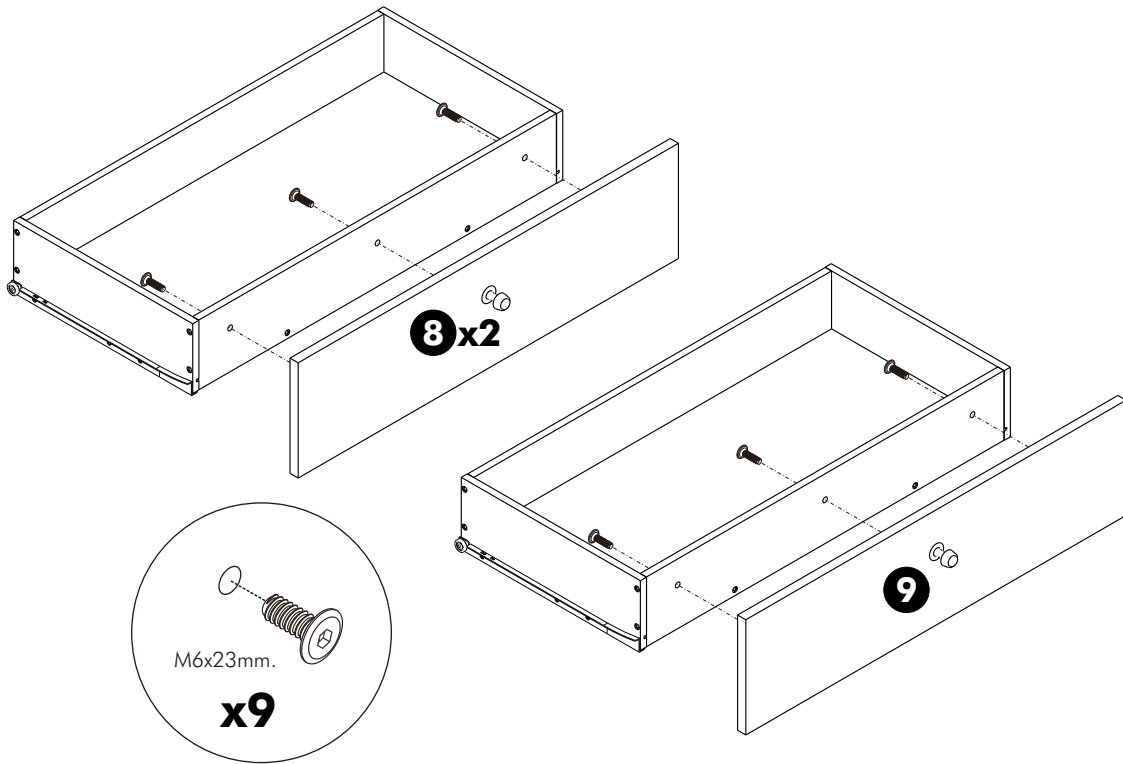


10.

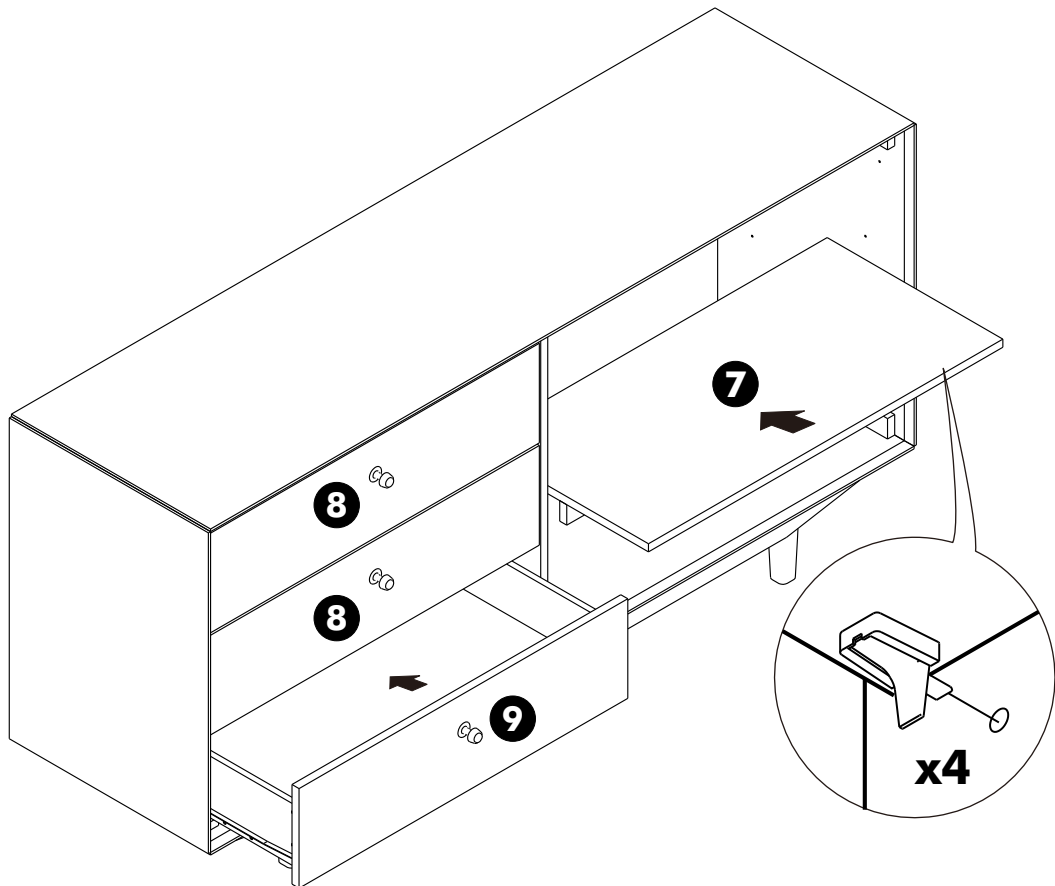
3 SET



10.



11.



12.

ASSEMBLY

-DOOR SET

