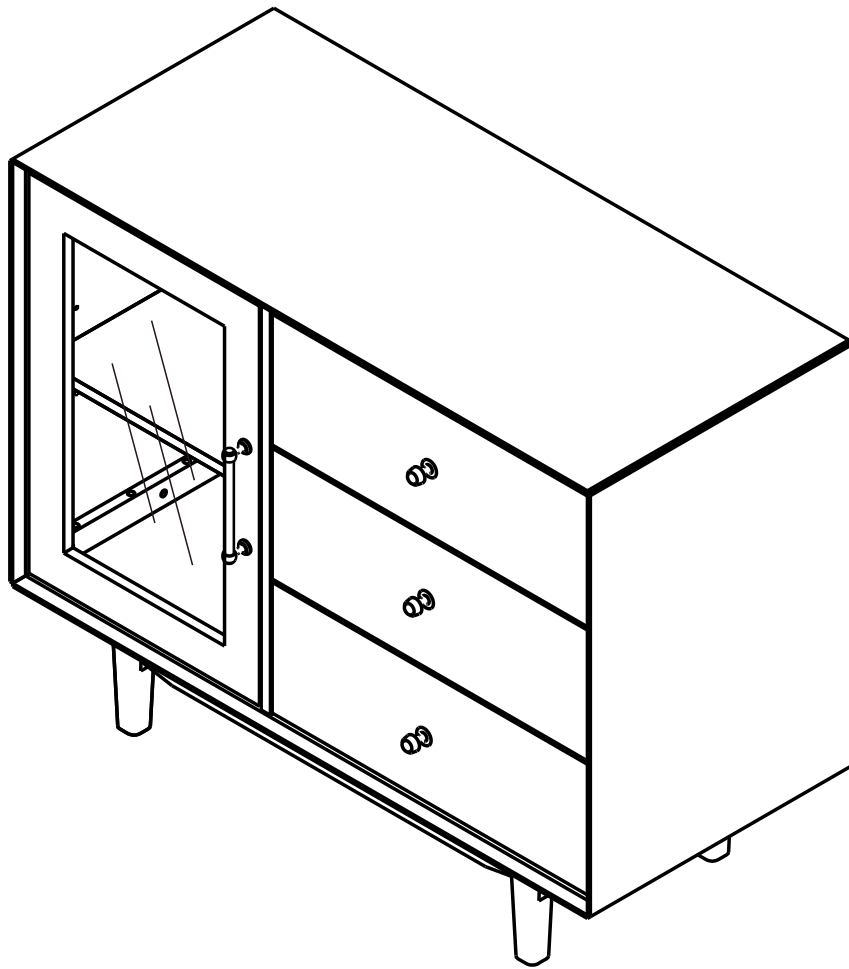


# ISTANBUL

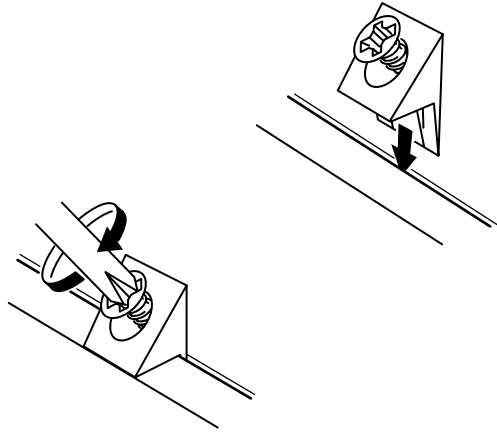
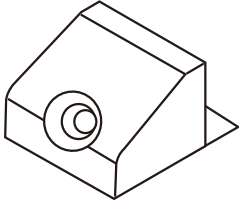
Low cabinet 100 Cm.



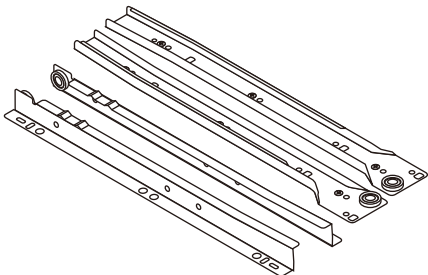
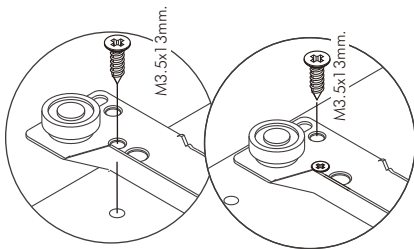




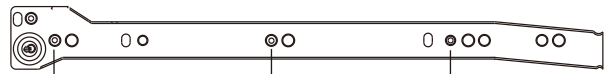
M3.5x20mm.



M3.5x13mm.



**1**



Use these holes

**2**

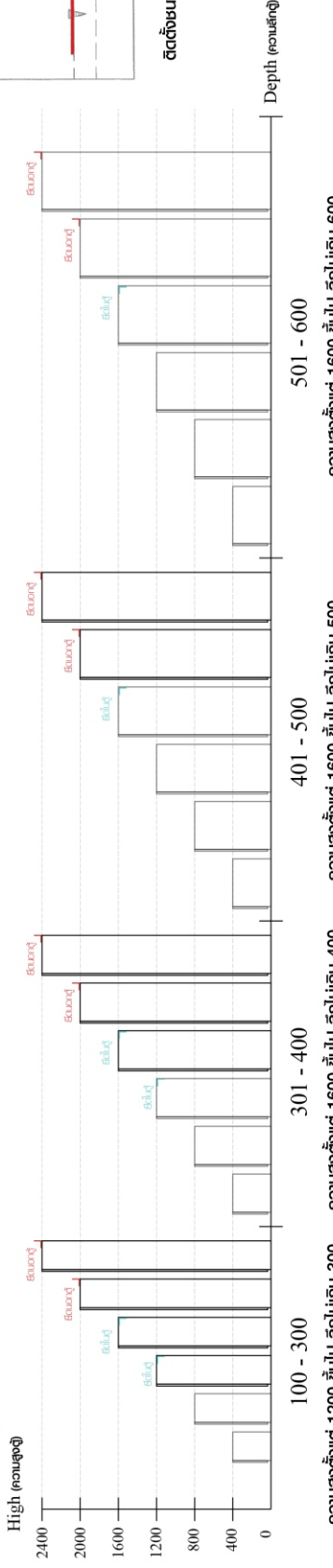


Use these holes

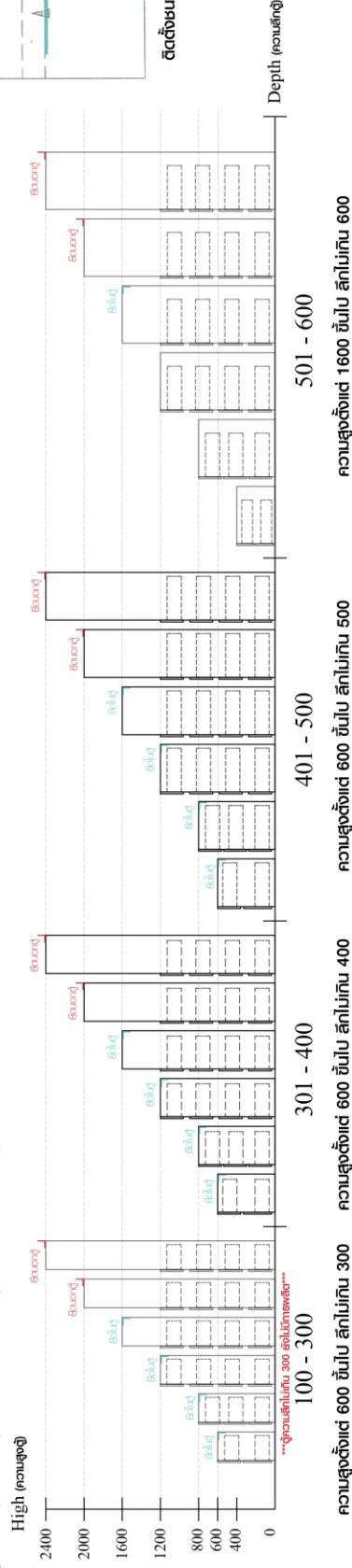


**มาตรฐาน การระบุสินค้าที่ต้องยึด Fitting กันลื่น (Safety Fitting)** \*\*\*หมายเหตุ สินค้าที่เป็นชุดก็ ให้ติดตั้ง Fitting กันลื่นทุกตัว\*\*\*

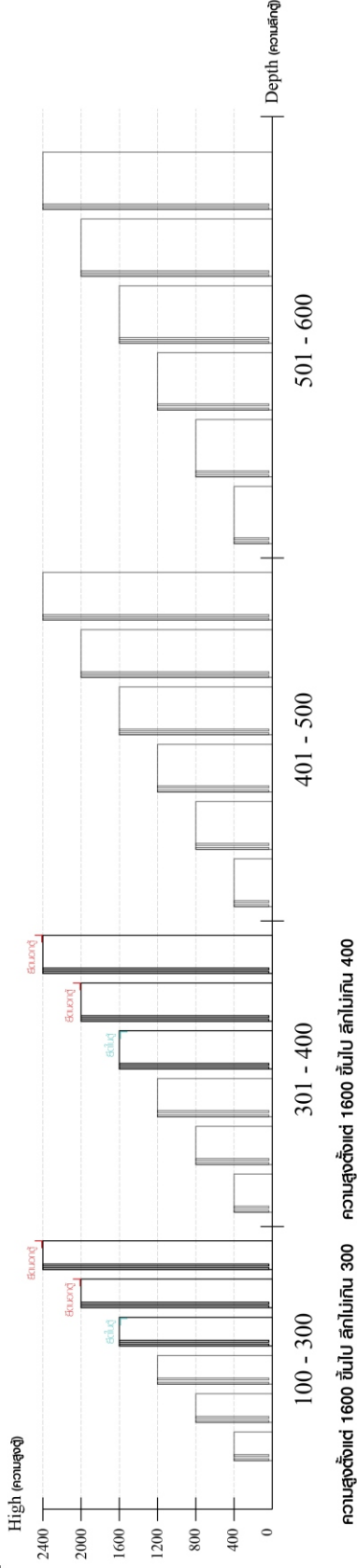
■ หมวด ตู้บานเปิด / ตู้บานปิด + ช่องใส่



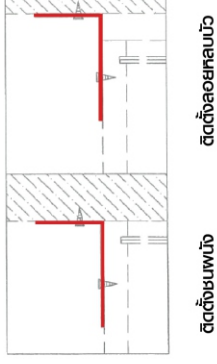
■ หมวด ตู้ลิ้นชัก / ตู้ลิ้นชัก + บานเปิด / ตู้ลิ้นชัก + บานสไลด์



■ หมวด ตู้บานสไลด์ / ตู้ใส่



■ ติดตั้งฉากกันลื่นกับตู้สูง (ตั้งได้ 2 ม.ขึ้นไป)

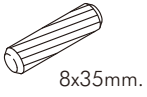


■ ติดตั้งฉากกันลื่นกับตู้เตี้ย (น้อยกว่า 2 ม.)



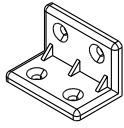
# HARDWARE

## -BODY SET



8x35mm.

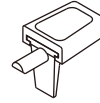
**x 4**



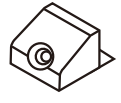
**x 10**



**x 1**



**x 4**

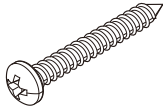


**x 10**



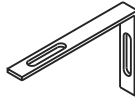
11 mm.

**x 28**



M4x45mm.

**x 2**

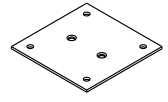


**x 1**



#UP-745

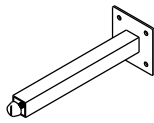
**x 1**



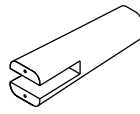
**x 4**



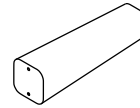
**x 4**



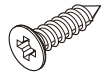
**x 1**



**x 2**

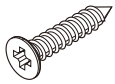


**x 2**



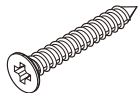
M4x16mm.

**x 40**



M3.5x20mm.

**x 10**



M4x30mm.

**x 8**



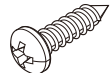
M5x50mm.

**x 1**



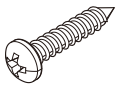
M3.5x13mm.

**x 1**



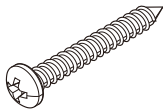
M4x16mm.

**x 21**



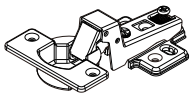
M4x20mm.

**x 12**



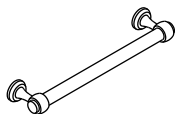
M4x40mm.

**x 23**



Insert

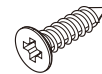
**x 2**



**x 1**



**x 3**



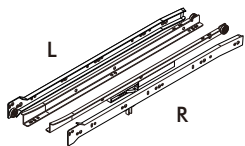
M4x16mm.

**x 12**



T+M4x25mm.

**x 2**



**x 3**



**x 3**



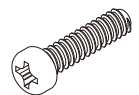
M3.5x13mm.

**x 42**



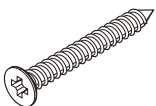
M6x23mm.

**x 6**



P+M4x20mm.

**x 3**



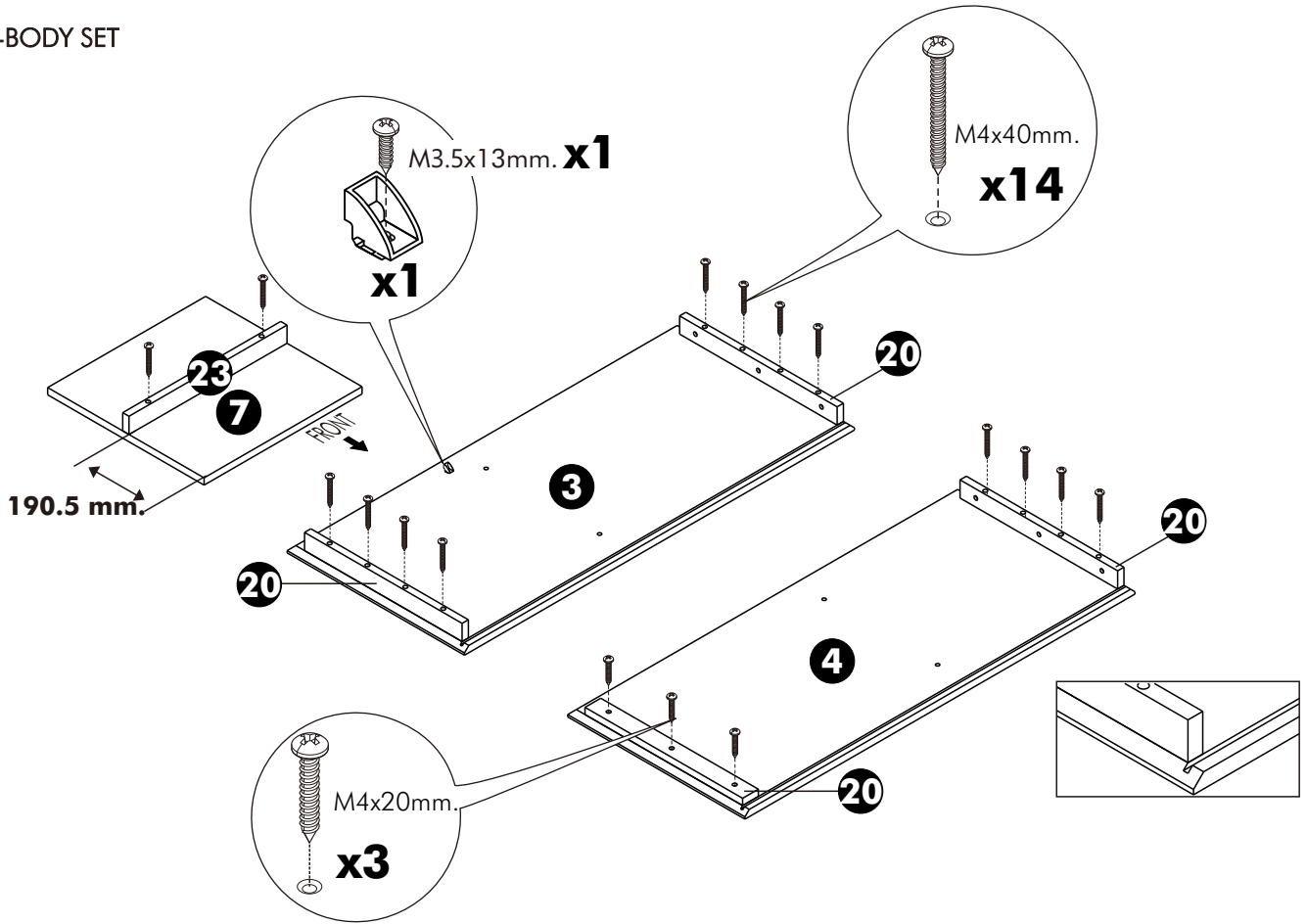
M4x40mm.

**x 36**

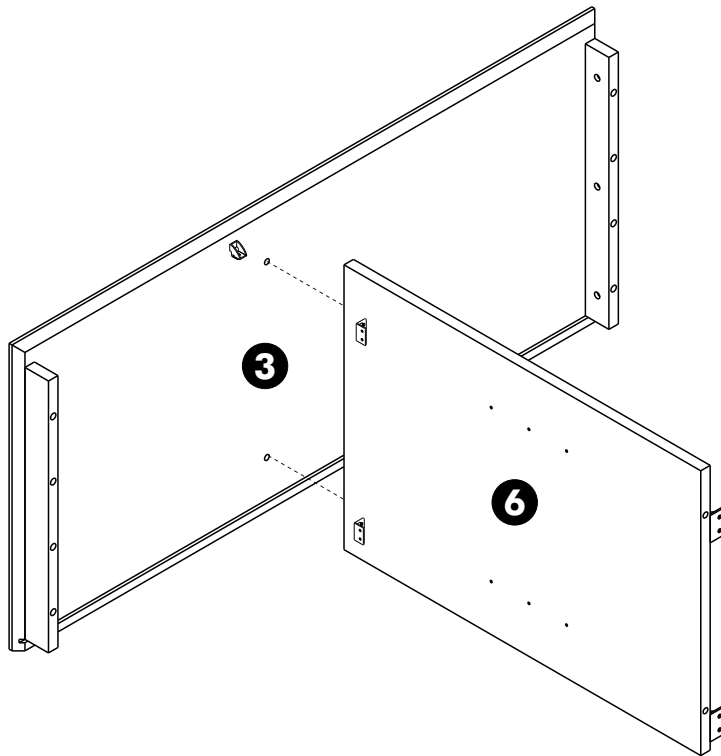
# ASSEMBLY

-BODY SET

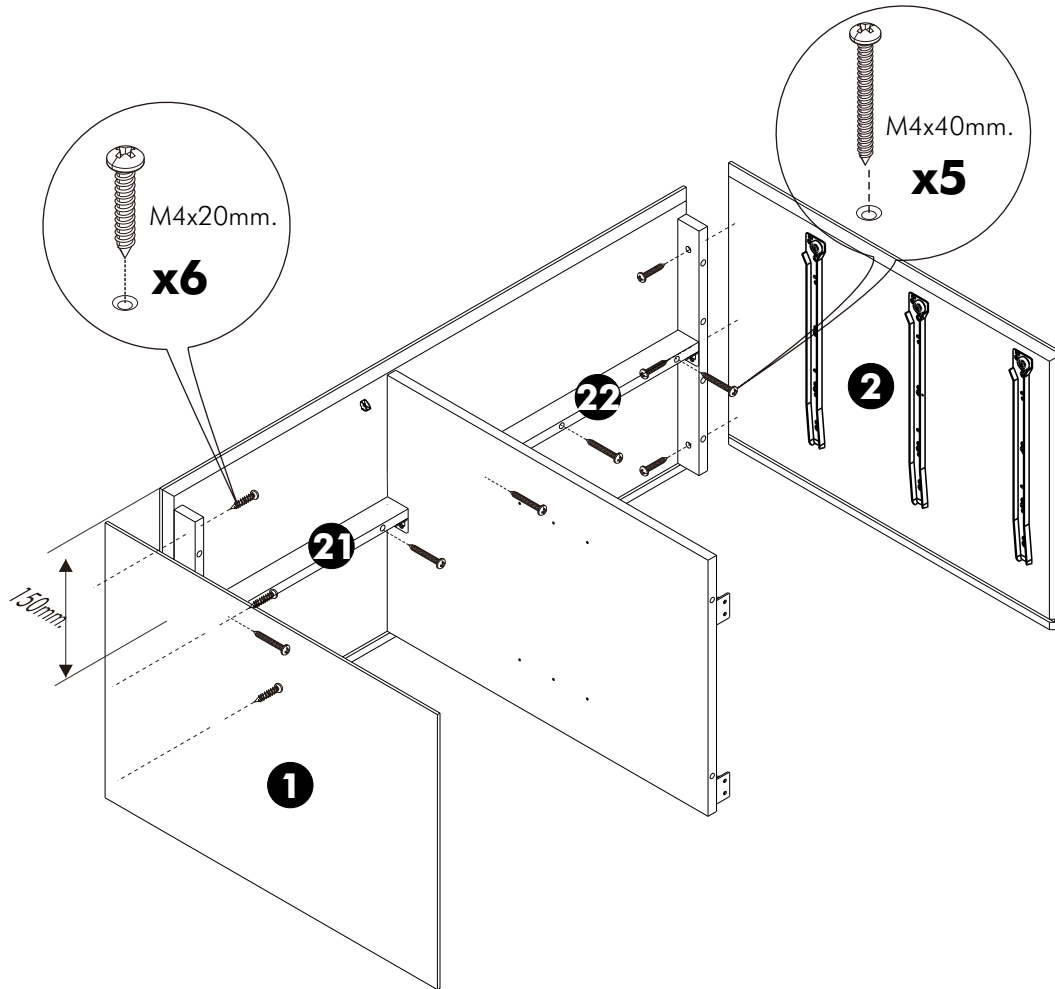
## 1.



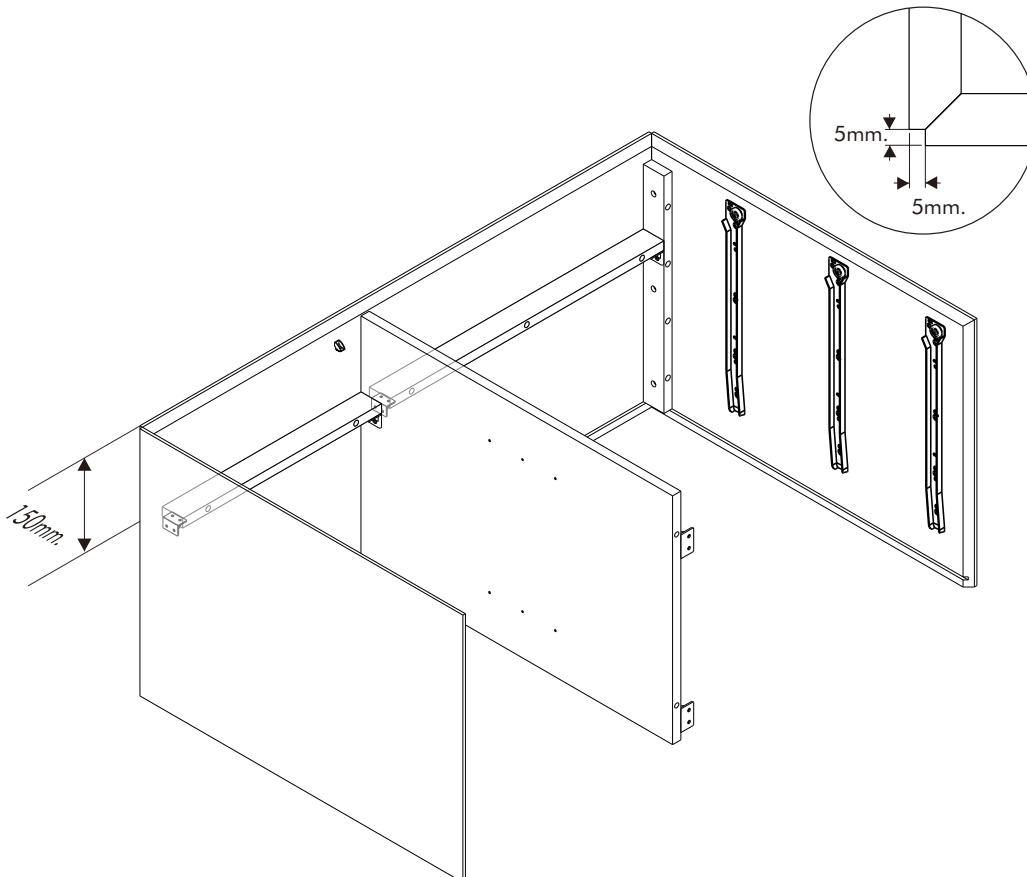
## 2.



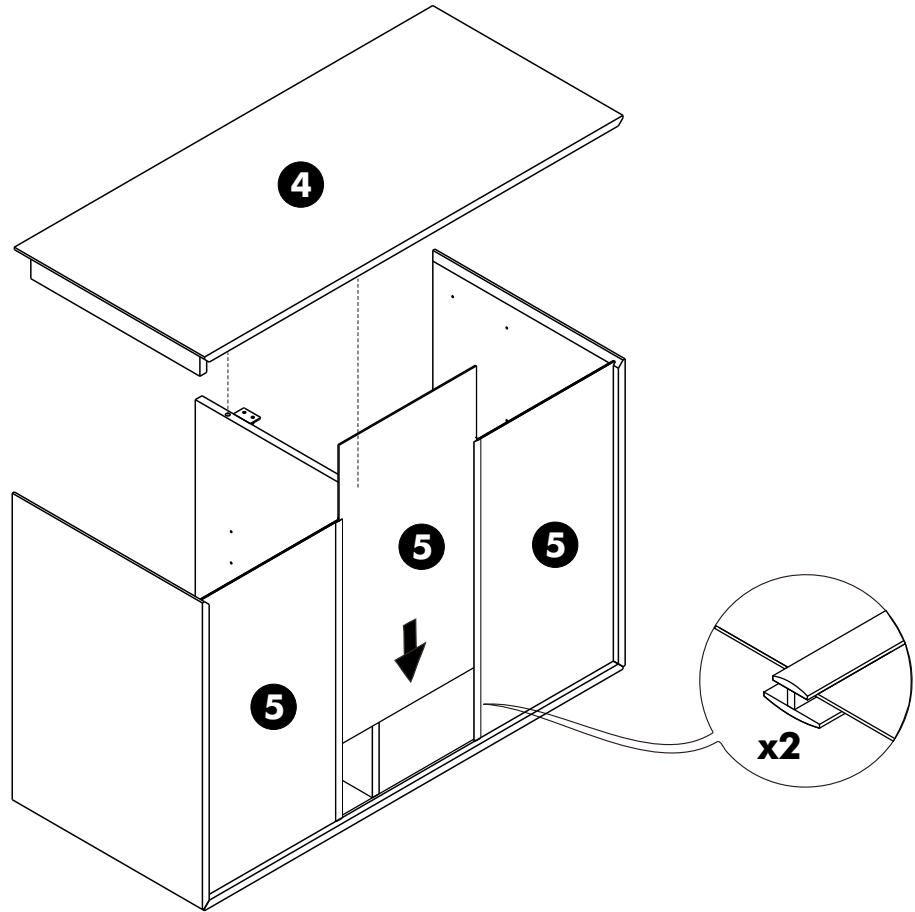
**3.**



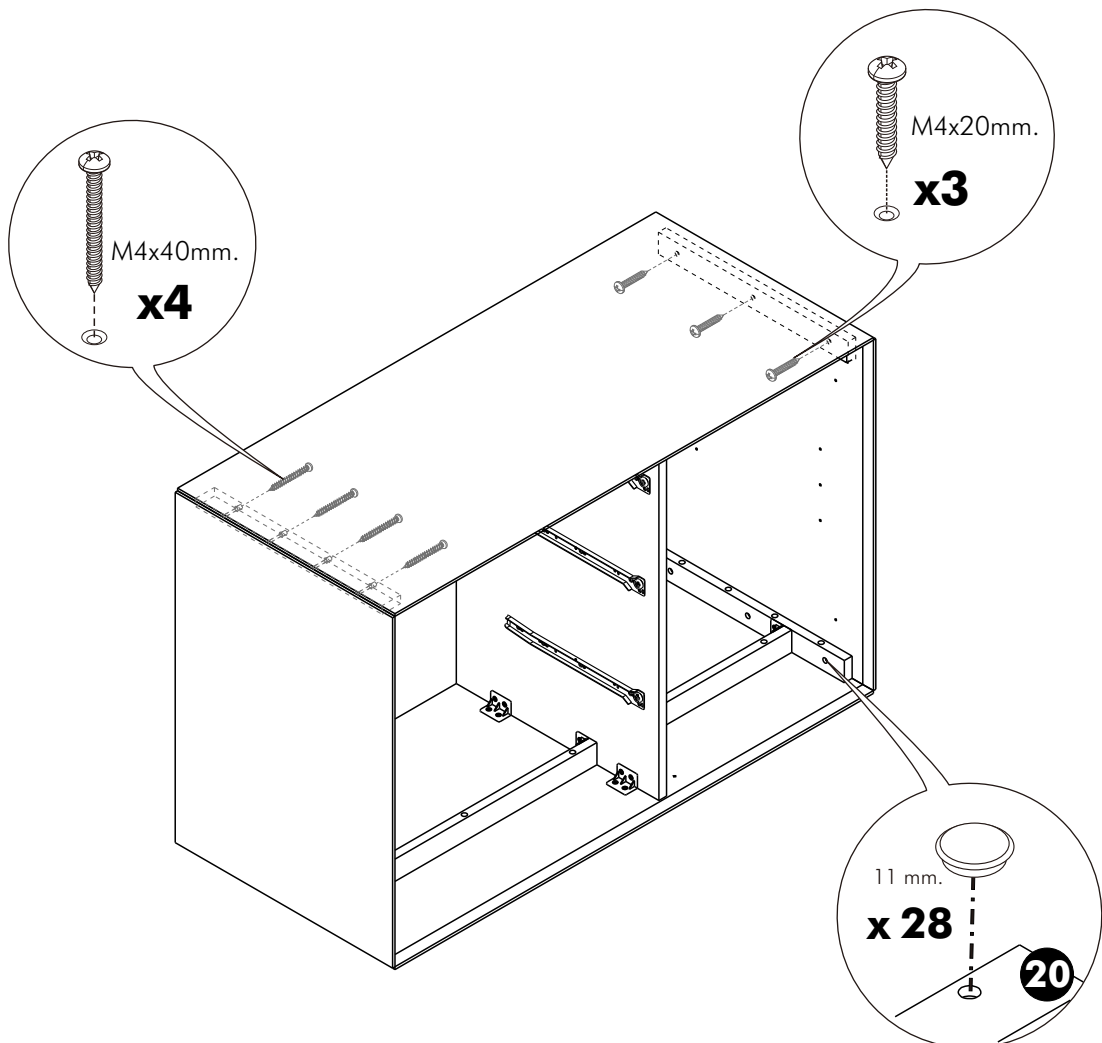
**4.**



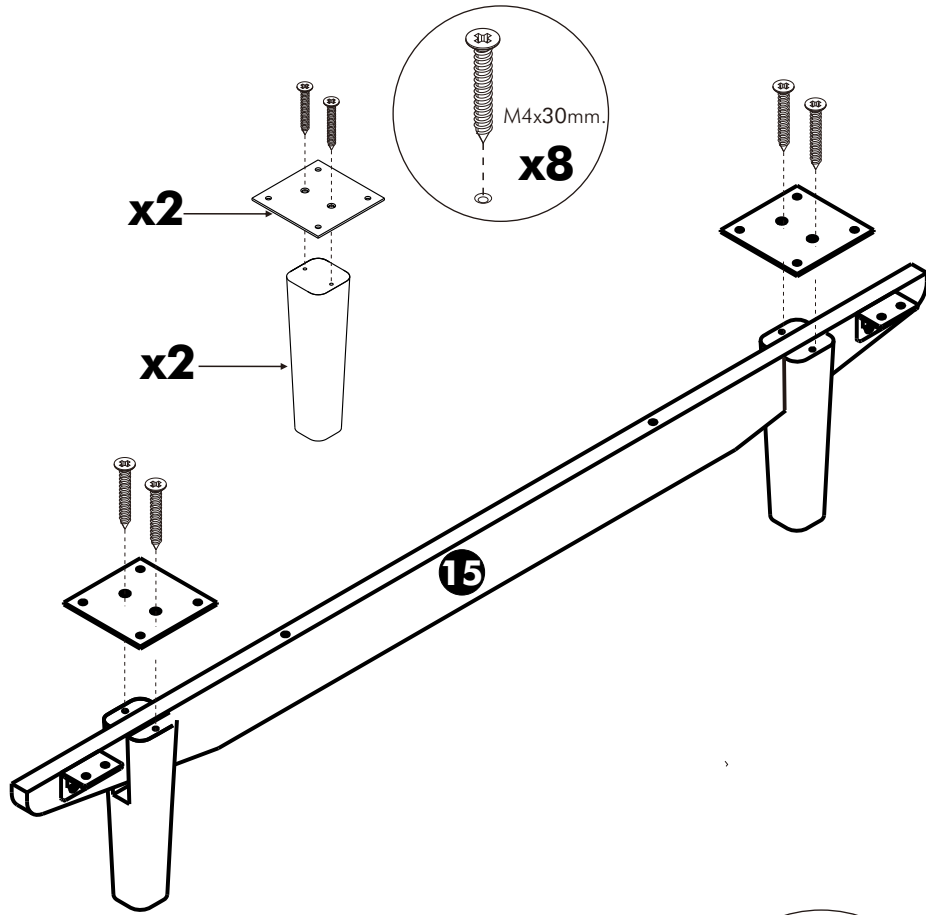
**5.**



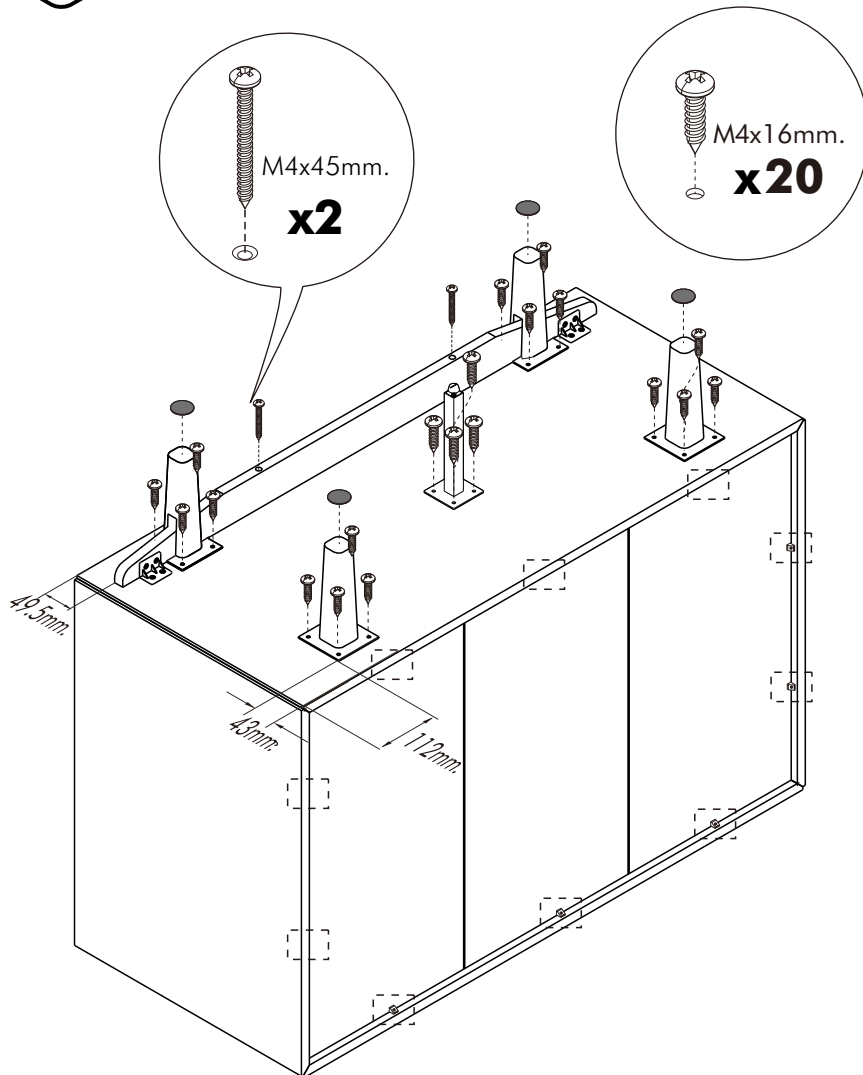
**6.**



7.



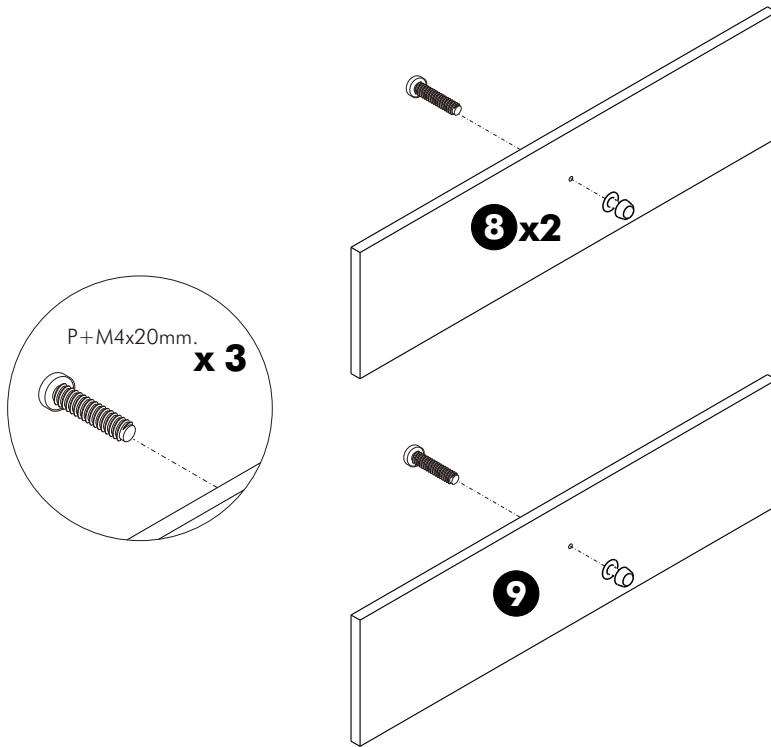
8.



9.

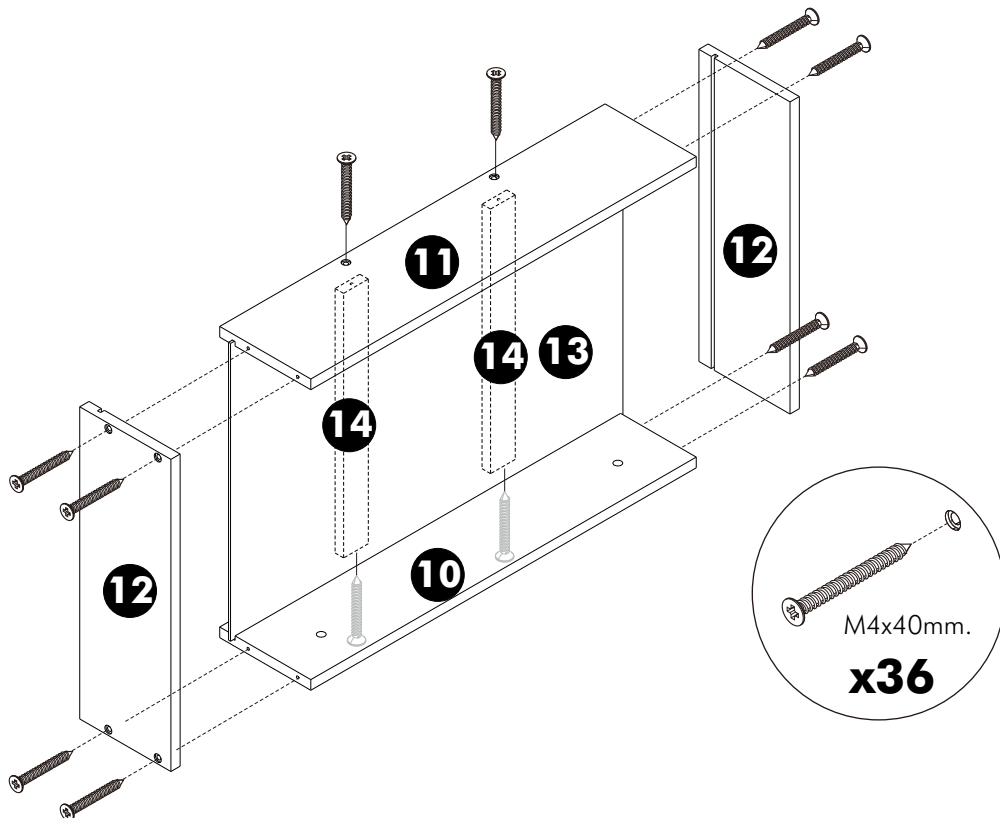
**ASSEMBLY**

-DRAWER SET

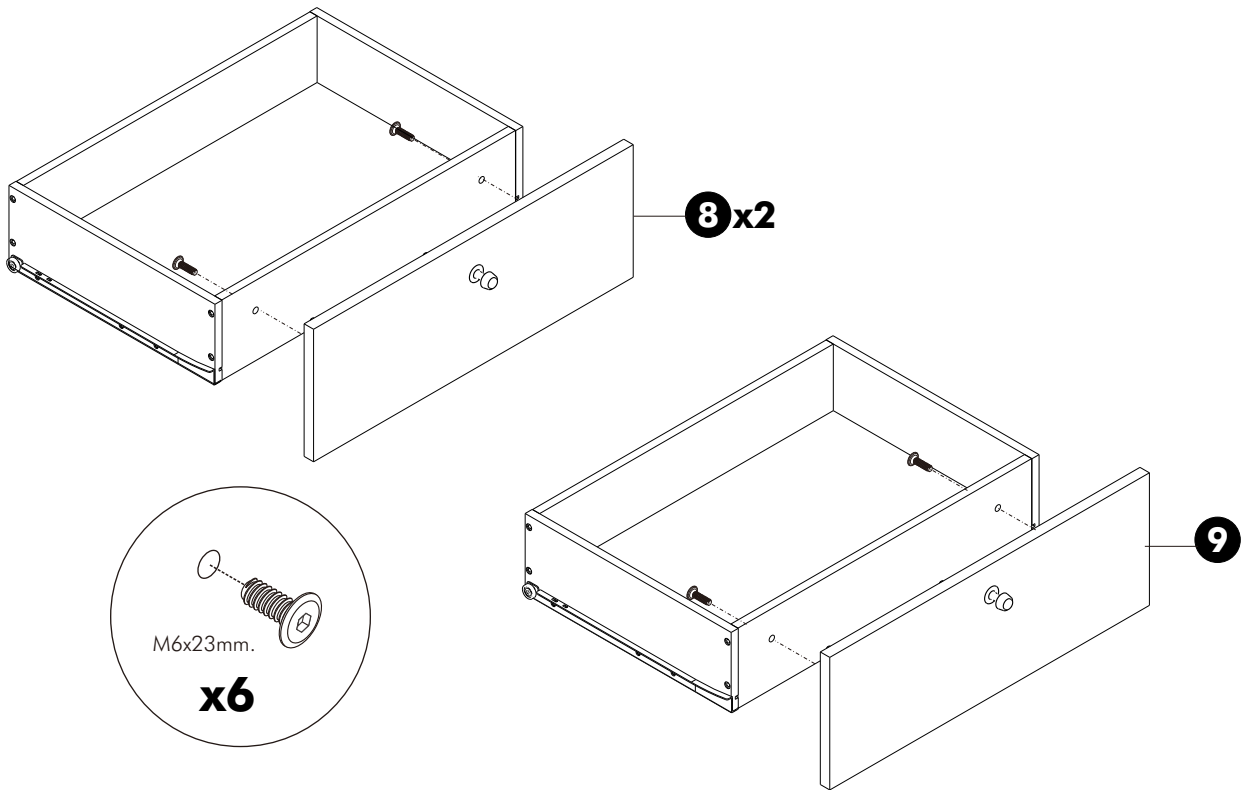


10.

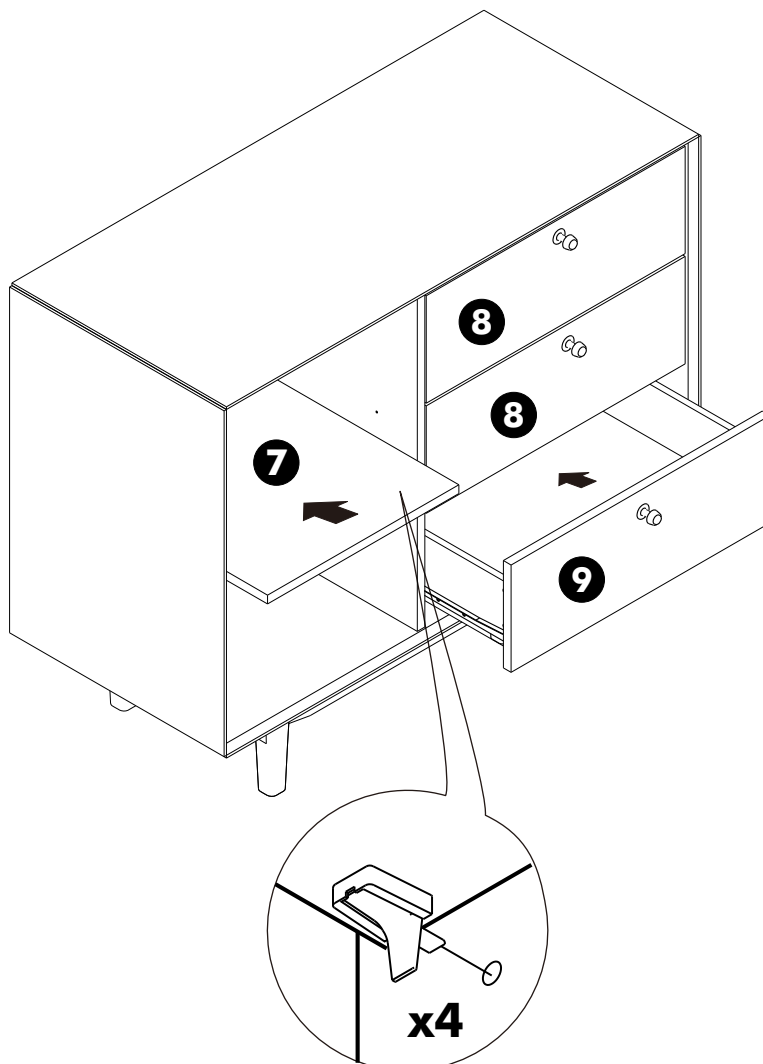
**3 SET**



**10.**



**11.**



# 12.

## ASSEMBLY

-DOOR SET

